

ФЕДЕРАЛЬНОЕ АГЕНТСТВО ЖЕЛЕЗНОДОРОЖНОГО ТРАНСПОРТА

Федеральное государственное бюджетное образовательное учреждение
высшего образования
«Иркутский государственный университет путей сообщения»
(ФГБОУ ВО ИрГУПС)

УТВЕРЖДЕНА
приказом и.о. ректора
от «17» июня 2022 г. № 77

**Б1.В.ДВ.03.02 Экономика и управление инфраструктурой
транспорта**

рабочая программа дисциплины

Специальность/направление подготовки – 38.03.01 Экономика

Специализация/профиль – Экономика предприятий и организаций

Квалификация выпускника – Бакалавр

Форма и срок обучения – очная форма 4 года

Кафедра-разработчик программы – Экономика и управление на железнодорожном транспорте

Общая трудоемкость в з.е. – 7

Часов по учебному плану (УП) – 252

В том числе в форме практической подготовки (ПП) –
8
(очная)

Формы промежуточной аттестации

очная форма обучения:

зачет 6 семестр, экзамен 7 семестр, курсовая работа 7
семестр

Очная форма обучения

Распределение часов дисциплины по семестрам

Семестр	6	7	Итого
Вид занятий	Часов по УП	Часов по УП	Часов по УП
Аудиторная контактная работа по видам учебных занятий/ в т.ч. в форме ПП*	51/4	42/4	93/8
– лекции	17	14	31
– практические (семинарские)	34/4	28/4	62/8
– лабораторные			
Самостоятельная работа	57	66	123
Экзамен		36	36
Итого	108/4	144/4	252/8

* В форме ПП – в форме практической подготовки.

ИРКУТСК

Рабочая программа дисциплины разработана в соответствии с федеральным государственным образовательным стандартом высшего образования – бакалавриат по направлению подготовки 38.03.01 Экономика, утвержденным Приказом Министерства науки и высшего образования Российской Федерации от 12.08.2020 № 954.

Программу составил(и):
к.э.н., доцент, доцент, Т.А. Булохова

Рабочая программа рассмотрена и одобрена для использования в учебном процессе на заседании кафедры «Экономика и управление на железнодорожном транспорте», протокол от «17» июня 2022 г. № 12

Зав. кафедрой, к.э.н., доцент

М.В. Вихорева

1 ЦЕЛЬ И ЗАДАЧИ ДИСЦИПЛИНЫ	
1.1 Цель дисциплины	
1	формирование у обучающихся основных и важнейших представлений о формах проявления экономических законов на железнодорожном транспорте, о законах развития данной отрасли, в тесной взаимосвязи с вопросами повышения эффективности и качества транспортной инфраструктуры
1.2 Задачи дисциплины	
1	сформировать знания об особенностях организации транспортной инфраструктуры;
2	получить представления о нормативно-правовой базе системы регулирования транспортной инфраструктуры;
3	уметь проводить экономическую оценку инвестиционных и инновационных инфраструктурных проектов реализуемых на транспорте;
4	знать принципы формирования грузовых и пассажирских перевозок;
5	овладеть методами управления качеством обслуживания транспортной инфраструктуры
1.3 Цель воспитания и задачи воспитательной работы в рамках дисциплины	
Профессионально-трудовое воспитание обучающихся	
Цель профессионально-трудового воспитания – формирование у обучающихся осознанной профессиональной ориентации, понимания общественного смысла труда и значимости его для себя лично, ответственного, сознательного и творческого отношения к будущей деятельности, профессиональной этики, способности предвидеть изменения, которые могут возникнуть в профессиональной деятельности, и умению работать в изменённых, вновь созданных условиях труда.	
Цель достигается по мере решения в единстве следующих задач:	
– формирование сознательного отношения к выбранной профессии;	
– воспитание чести, гордости, любви к профессии, сознательного отношения к профессиональному долгу, понимаемому как личная ответственность и обязанность;	
– формирование психологии профессионала;	
– формирование профессиональной культуры, этики профессионального общения;	
– формирование социальной компетентности и другие задачи, связанные с имиджем профессии и авторитетом транспортной отрасли	

2 МЕСТО ДИСЦИПЛИНЫ В СТРУКТУРЕ ОПОП	
Блок/часть ОПОП	Блок 1. Дисциплины / Часть, формируемая участниками образовательных отношений
2.1 Дисциплины и практики, на которых основывается изучение данной дисциплины	
1	Б1.В.ДВ.05.01 Экономика труда
2.2 Дисциплины и практики, для которых изучение данной дисциплины необходимо как предшествующее	
1	Б1.В.ДВ.03.01 Экономика эксплуатационной работы
2	Б1.В.ДВ.08.01 Экономика и управление проектами в транспортной организации
3	Б1.В.ДВ.13.01 Экономическая координация бизнес-процессов транспортной организации
4	Б1.В.ДВ.14.01 Хозяйственный механизм управления транспортной организацией
5	Б2.О.04(Пд) Производственная - преддипломная практика
6	Б3.01(Д) Подготовка к процедуре защиты выпускной квалификационной работы
7	Б3.02(Д) Защита выпускной квалификационной работы

3 ПЛАНИРУЕМЫЕ РЕЗУЛЬТАТЫ ОБУЧЕНИЯ ПО ДИСЦИПЛИНЕ, СООТНЕСЕННЫЕ С ТРЕБОВАНИЯМИ К РЕЗУЛЬТАТАМ ОСВОЕНИЯ ОБРАЗОВАТЕЛЬНОЙ ПРОГРАММЫ		
Код и наименование компетенции	Код и наименование индикатора достижения компетенции	Планируемые результаты обучения
ПК-9.5 Способен координировать экономические отношения организации (предприятия)	ПК-9.5.1 Составляет программу работ и анализирует социально-экономические последствия, руководствуясь принципом экономической эффективности	Знать: нормативно-правовую базу, регламентирующую эксплуатационную работу железнодорожного транспорта; действующую систему финансово-экономических отношений на железнодорожном транспорте; методы расчета экономической эффективности от улучшения показателей работы; методики расчета основных показателей эксплуатационной работы железнодорожного транспорта
		Уметь: рассчитывать экономические показатели, характеризующие эксплуатационную деятельность железнодорожного транспорта; давать технико-экономическую оценку эффективности предлагаемых решений, направленных на улучшение деятельности

		предприятий железнодорожного транспорта; разрабатывать основные показатели плана эксплуатационной работы
		Владеть: методиками расчета и методами планирования грузовых и пассажирских перевозок, показателей эксплуатационной работы и использования подвижного состава; методами расчетов экономической эффективности от мероприятий по повышению качества эксплуатационной работы транспорта; методами расчета основных показателей плана эксплуатационной работы

4 СТРУКТУРА И СОДЕРЖАНИЕ ДИСЦИПЛИНЫ

Код	Наименование разделов, тем и видов работ	Очная форма				*Код индикатора достижения компетенции
		Семестр	Часы			
			Лек	Пр	СР	
1.0	Раздел 1. Теоретические основы управления транспортной инфраструктурой.					
1.1	Тема 1. Сущность и содержание транспортной инфраструктуры	6	2		3	ПК-9.5.1
1.2	Тема 1. Особенности организации эксплуатационной работы на предприятиях транспортной инфраструктуры. Экономическая оценка использования различных видов транспорта.	6		2	4	ПК-9.5.1
1.3	Тема 2. Планирование грузовых перевозок – основа эксплуатационной работы. 2.1 Факторы, определяющие размеры и структуру грузовых перевозок. 2.2. Методика расчета показателей плана грузовых перевозок. 2.3. Неравномерность грузовых перевозок. 2.5. Маркетинговое изучение рынка грузовых перевозок	6	4	4/2	10	ПК-9.5.1
1.4	Тема 2.5. Методы прикрепления районов и пунктов производства продукции к районам и пунктам ее потребления: 2.5.1. Метод попарного сравнения вариантов. 2.5.2 Метод разниц. 2.6. Транспортная задача. Ее постановка и экономический смысл. Алгоритм решения транспортной задачи. Методы составления опорного плана при решении транспортной задачи Теорема Канторовича (пояснить на примере).	6	4	8	10	ПК-9.5.1
1.5	Тема 3. Показатели плана пассажирских перевозок.	6	2	2	6	ПК-9.5.1
1.6	Тема 4. Основные фонды транспортной инфраструктуры: Основные фонды их классификация и структура. Виды износа основных производственных фондов. Виды оценок основных производственных фондов. Показатели их использования. Инновации на ж.д. транспорте	6	2	4	6	ПК-9.5.1
1.7	Тема 5. Оборотные средства на железнодорожном транспорте.	6	1	4	6	ПК-9.5.1
1.8	Тема 6. Расчеты экономического эффекта и эффективности на предприятиях транспортной инфраструктуры.	6	2	6/2	6	ПК-9.5.1
1.9	Тема 7 Управление качеством на предприятиях транспортной инфраструктуры.	6		4	6	ПК-9.5.1
	Форма промежуточной аттестации – зачет	6				ПК-9.5.1
2.0	Раздел 2. Экономическая эффективность реконструкции и развития транспортной инфраструктуры.					
2.1	Тема 8 План работы подвижного состава. Системы показателей эксплуатационной работы.	7	2	2	6	ПК-9.5.1
2.2	Тема 9. Планирование показателей использования вагонов и экономическая эффективность их улучшения.	7	4	6	15	ПК-9.5.1
2.3	Тема 10. Планирование показателей использования локомотивов и экономическая эффективность от улучшения их использования	7	4	6	15	ПК-9.5.1
2.4	Тема 11. Организация, планирование и оплата труда на ж/д транспорте. Сущность заработной платы.	7	2	4	10	ПК-9.5.1
2.5	Тема 12. Производительность труда и методы измерения на предприятиях транспортной	7	2	4	10	ПК-9.5.1

4 СТРУКТУРА И СОДЕРЖАНИЕ ДИСЦИПЛИНЫ							
Код	Наименование разделов, тем и видов работ	Очная форма				*Код индикатора достижения компетенции	
		Семестр	Часы				
			Лек	Пр	Лаб		СР
	инфраструктуры. Пути повышения производительности труда.						
2.6	Выполнение курсовой работы «План работы подвижного состава»	7		6/4		10	ПК-9.5.1
	Форма промежуточной аттестации – экзамен	7	36				ПК-9.5.1
	Итого часов (без учёта часов на промежуточную аттестацию)		31	62/8		123	

5 ФОНД ОЦЕНОЧНЫХ СРЕДСТВ ДЛЯ ПРОВЕДЕНИЯ ТЕКУЩЕГО КОНТРОЛЯ УСПЕВАЕМОСТИ И ПРОМЕЖУТОЧНОЙ АТТЕСТАЦИИ ОБУЧАЮЩИХСЯ ПО ДИСЦИПЛИНЕ
Фонд оценочных средств для проведения текущего контроля успеваемости и промежуточной аттестации по дисциплине оформлен в виде приложения № 1 к рабочей программе дисциплины и размещен в электронной информационно-образовательной среде Университета, доступной обучающемуся через его личный кабинет

6 УЧЕБНО-МЕТОДИЧЕСКОЕ И ИНФОРМАЦИОННОЕ ОБЕСПЕЧЕНИЕ ДИСЦИПЛИНЫ		
6.1 Учебная литература		
6.1.1 Основная литература		
	Библиографическое описание	Кол-во экз. в библиотеке/ онлайн
6.1.1.1	Вережникова, Т. И. Экономика эксплуатационной работы железнодорожного транспорта : учебное пособие для студентов вузов железнодорожного транспорта / Т. И. Вережникова, Е. Л. Гашникова, Е. Н. Евдокимова [и др.] ; под редакцией Л. В. Шукиной ; рецензенты : Н. А. Журавлева, М. В. Морозова. Москва : УМЦ ЖДТ, 2019. - 276с. - Текст: электронный. - URL: https://umcزدt.ru/books/937/230306/	Онлайн
6.1.1.2	Н. П. Терешина, В. А. Подсорин, В. В. Жаков [и др.] ; ред.: Н. П. Терешина, В. А. Подсорин Экономика железнодорожного транспорта. Вводный курс в 2 частях : в 2 частях / Н. П. Терешина, В. А. Подсорин, В. В. Жаков [и др.] ; ред.: Н. П. Терешина, В. А. Подсорин. Москва : УМЦ ЖДТ, 2020. - 387с.	Онлайн
6.1.2 Дополнительная литература		
	Библиографическое описание	Кол-во экз. в библиотеке/ онлайн
6.1.2.1	Булохова, Т. А. Экономика эксплуатационной работы : метод. указания и задание к выполнению курсового проекта / Иркут. гос. ун-т путей сообщ.. Иркутск : ИрГУПС, 2016. - 35с.	38
6.1.2.2	Булохова, Т. А. Экономика эксплуатационной работы : метод. указания и задания для практ. занятий / Федер. агентство ж.-д. трансп., Иркут. гос. ун-т путей сообщ.. Иркутск : ИрГУПС, 2016. - 84с.	39
6.1.2.3	Терешина, Н. П. Расходы инфраструктуры железнодорожного транспорта : учебное пособие для студентов вузов железнодорожного транспорта / Н. П. Терешина, В. А. Токарев, С. М. Иноземцева ; рецензенты : Д. А. Мачерет, С. В. Рачек, Т. В. Богданова. Москва : УМЦ ЖДТ, 2019. - 264с. - Текст: электронный. - URL: http://umcزدt.ru/books/937/232062/	Онлайн
6.1.3 Учебно-методические разработки (в т. ч. для самостоятельной работы обучающихся)		
	Библиографическое описание	Кол-во экз. в библиотеке/ онлайн
6.1.3.1	Булохова, Т.А. Методические указания по изучению дисциплины Б1.В.ДВ.03.01 «Экономика и управление инфраструктурой транспорта» по направлению подготовки 38.04.01 Экономика, Профиль – Экономика предприятий и организаций / Т.А. Булохова; Иркутск : ИрГУПС, 2022. – 16 с. - Текст: электронный. - URL: https://www.irgups.ru/eis/for_site/umkd_files/mu_4999_1500_2022_1_signed.pdf	Онлайн
6.2 Ресурсы информационно-телекоммуникационной сети «Интернет»		

6.2.1	Научная электронная библиотека «КиберЛенинка» — https://cyberleninka.ru/
6.2.2	Научная электронная библиотека eLIBRARY.RU — https://elibrary.ru/
6.2.3	Национальная электронная библиотека «НЭБ» — https://rusneb.ru/
6.2.4	Электронная библиотека Учебно-методического центра по образованию на железнодорожном транспорте «ЭБ УМЦ ЖДТ» — https://umczdt.ru/books/
6.2.5	Электронно-библиотечная система «BOOK.ru», https://www.book.ru/
6.2.6	Электронно-библиотечная система «Издательство Лань», https://e.lanbook.com/
6.2.7	Электронно-библиотечная система «Образовательная платформа ЮРАЙТ», https://urait.ru/
6.2.8	Электронно-библиотечная система «Университетская библиотека онлайн», https://biblioclub.ru/
6.3 Программное обеспечение и информационные справочные системы	
6.3.1 Базовое программное обеспечение	
6.3.1.1	Microsoft Windows Professional 10, государственный контракт от 20.07.2021 № 0334100010021000013-01
6.3.1.2	Microsoft Office Russian 2010, государственный контракт от 20.07.2021 № 0334100010021000013-01
6.3.1.3	FoxitReader, свободно распространяемое программное обеспечение http://free-software.com.ua/pdf-viewer/foxit-reader/
6.3.1.4	Adobe Acrobat Reader DC свободно распространяемое программное обеспечение https://get.adobe.com/ru/reader/enterprise/
6.3.1.5	Яндекс. Браузер. Прикладное программное обеспечение общего назначения, Офисные приложения, лицензия – свободно распространяемое программное обеспечение по лицензии BSD License
6.3.2 Специализированное программное обеспечение	
6.3.2.1	Не предусмотрено
6.3.3 Информационные справочные системы	
6.3.3.1	Не предусмотрены
6.4 Правовые и нормативные документы	
6.4.1	Не предусмотрены

7 ОПИСАНИЕ МАТЕРИАЛЬНО-ТЕХНИЧЕСКОЙ БАЗЫ, НЕОБХОДИМОЙ ДЛЯ ОСУЩЕСТВЛЕНИЯ УЧЕБНОГО ПРОЦЕССА ПО ДИСЦИПЛИНЕ

1	Корпуса А, Б, В, Г, Д, Е ИрГУПС находятся по адресу г. Иркутск, ул. Чернышевского, д. 15; корпус Л ИрГУПС находится – по адресу г. Иркутск, ул. Лермонтова, д.80
2	Учебная аудитория Л-311 для проведения лекционных и практических занятий, лабораторных работ, групповых и индивидуальных консультаций, курсового проектирования (выполнения курсовых работ), текущего контроля и промежуточной аттестации. Основное оборудование: специализированная мебель, мультимедиапроектор, экран, компьютер. Для проведения занятий имеются учебно-наглядные пособия (презентации).
3	Учебная аудитория Л-322 для проведения лекционных и практических занятий, лабораторных работ, групповых и индивидуальных консультаций, курсового проектирования (выполнения курсовых работ), текущего контроля и промежуточной аттестации. Основное оборудование: специализированная мебель, мультимедиапроектор, экран, компьютер. Для проведения занятий имеются учебно-наглядные пособия (презентации).
4	Помещения для самостоятельной работы обучающихся оснащены компьютерной техникой, подключенной к информационно-телекоммуникационной сети «Интернет», и обеспечены доступом в электронную информационно-образовательную среду ИрГУПС. Помещения для самостоятельной работы обучающихся: – читальные залы; – учебные залы вычислительной техники А-401, А-509, А-513, А-516, Д-501, Д-503, Д-505, Д-507; – помещения для хранения и профилактического обслуживания учебного оборудования – А-521

8 МЕТОДИЧЕСКИЕ УКАЗАНИЯ ДЛЯ ОБУЧАЮЩИХСЯ ПО ОСВОЕНИЮ ДИСЦИПЛИНЫ

Вид учебной деятельности	Организация учебной деятельности обучающегося
Лекция	<p>Лекция (от латинского «lectio» – чтение) – вид аудиторных учебных занятий. Лекция: закладывает основы научных знаний в систематизированной, последовательной, обобщенной форме; раскрывает состояние и перспективы развития соответствующей области науки и техники; концентрирует внимание обучающихся на наиболее сложных, узловых вопросах; стимулирует познавательную активность обучающихся.</p> <p>Во время лекционных занятий обучающийся должен уметь сконцентрировать внимание на изучаемых проблемах и включить в работу все виды памяти: словесную,</p>

	<p>образную и моторно-двигательную. Для этого весь материал, излагаемый преподавателем, обучающемуся необходимо конспектировать. На полях конспекта следует пометить вопросы, выделенные обучающимся для консультации с преподавателем. Выводы, полученные в виде формул, рекомендуется в конспекте подчеркивать или обводить рамкой, чтобы лучше запоминались. Полезно составить краткий справочник, содержащий определения важнейших понятий лекции. К каждому занятию следует разобрать материал предыдущей лекции. Изучая материал по учебнику или конспекту лекций, следует переходить к следующему вопросу только в том случае, когда хорошо усвоен предыдущий вопрос. Ряд вопросов дисциплины может быть вынесен на самостоятельное изучение. Такое задание требует оперативного выполнения. В конспекте лекций необходимо оставить место для освещения упомянутых вопросов. Обозначить вопросы, термины, материал, который вызывает трудности, пометить и попытаться найти ответ в рекомендуемой литературе. Если самостоятельно не удастся разобраться в материале, то необходимо сформулировать вопрос и задать преподавателю на консультации, на практическом занятии</p>
<p>Практическое занятие</p>	<p>Практическое занятие – вид аудиторных учебных занятий, целенаправленная форма организации учебного процесса, при реализации которой обучающиеся по заданию и под руководством преподавателя выполняют практические задания. Практические задания направлены на углубление научно-теоретических знаний и овладение определенными методами работы, в процессе которых вырабатываются умения и навыки выполнения тех или иных учебных действий в данной сфере науки. Практические занятия развивают научное мышление и речь, позволяют проверить знания обучающихся, выступают как средства оперативной обратной связи; цель практических занятий – углублять, расширять, детализировать знания, полученные на лекции, в обобщенной форме и содействовать выработке навыков профессиональной деятельности.</p> <p>На практических занятиях подробно рассматриваются основные вопросы дисциплины, разбираются основные типы задач. К каждому практическому занятию следует заранее самостоятельно выполнить домашнее задание и выучить лекционный материал к следующей теме. Систематическое выполнение домашних заданий обязательно и является важным фактором, способствующим успешному усвоению дисциплины</p>
<p>Лабораторная работа</p>	<p>Основной целью лабораторных работ является теоретическое обоснование, наглядное и/или экспериментальное подтверждение и/или проверка существенных теоретических положений (законов, закономерностей) анализ существующих методик и методов их реализации и т.д. Они занимают преимущественное место при изучении дисциплин обязательной части и части, формируемой участниками образовательных отношений Блока 1.</p> <p>Исходя из цели, содержанием лабораторных работ могут быть:</p> <ul style="list-style-type: none"> - экспериментальная проверка формул, методик расчета; - проведение натурных измерений свойств, рабочих параметров, режимов работы при помощи лабораторного оборудования и/или стендов и макетов; - ознакомление, анализ и теоретические выкладки по устройству, принципу действия и способам обслуживания аппаратов, деталей машин, механизмов, процессов, протекающих в них при этом и т.д.; - наглядная графическая интерпретация чертежей, схем, объемных поверхностей и т.д., воспроизводимых с помощью специализированного программного обеспечения; - имитационное моделирование процессов, протекающих в сложных химических, физических, механических, электрических и пр. объектах; - наглядное представление о работе персонала конкретной организации или подразделения ОАО «РЖД» посредством моделирования штатных и внештатных ситуаций в виртуальных специализированных АРМ (автоматизированных рабочих мест); - установление и подтверждение закономерностей (путем сравнения проведенного эксперимента и рассчитанных значений) и т.д.; - ознакомление с методиками проведения экспериментов, наглядным устройством стенд-макетов и пр.; - установление свойств веществ, их качественных и количественных характеристик; - анализ различных характеристик процессов, в том числе производственных и иных процессов; - расчет параметров различных явлений и процессов, смоделировать которые не возможно в реальных условиях (например, чрезвычайные ситуации и пр.); - наблюдение развития явлений, процессов и др. <p>Допускается иное содержание лабораторных работ, если это будет способствовать реализации целей и задач дисциплины и формированию соответствующих компетенций.</p> <p>По характеру выполняемых лабораторных работ возможны:</p> <ul style="list-style-type: none"> - ознакомительные работы, используемые для закрепления изученного теоретического материалы;

	<p>- аналитические работы, используемые для получения новой информации на основе формализованных методов;</p> <p>- творческие работы, ориентированные на самостоятельный выбор подходов решения задач.</p> <p>Прежде, чем приступить к лабораторным занятиям, обучающимся необходимо повторить теоретический материал по теме работы. Каждая лабораторная работа оснащена методическими указаниями, разработанными преподавателями, ведущими дисциплину</p>
Самостоятельная работа	<p>Обучение по дисциплине «Экономика и управление инфраструктурой транспорта» предусматривает активную самостоятельную работу обучающегося. В разделе 4 рабочей программы, который называется «Структура и содержание дисциплины», все часы самостоятельной работы расписаны по темам и вопросам, а также указана необходимая учебная литература: обучающийся изучает учебный материал, разбирает примеры и решает разноуровневые задачи в рамках выполнения как общих домашних заданий, так и индивидуальных домашних заданий (ИДЗ) и других видов работ, предусмотренных рабочей программой дисциплины. При выполнении домашних заданий обучающемуся следует обратиться к задачам, решенным на предыдущих практических занятиях, решенным домашним работам, а также к примерам, приводимым лектором. Если этого будет недостаточно для выполнения всей работы можно дополнительно воспользоваться учебными пособиями, приведенными в разделе 6.1 «Учебная литература». Если, несмотря на изученный материал, задание выполнить не удастся, то в обязательном порядке необходимо посетить консультацию преподавателя, ведущего практические занятия, и/или консультацию лектора.</p> <p>Домашние задания, индивидуальные домашние задания и другие работы, предусмотренные рабочей программой дисциплины должны быть выполнены обучающимся в установленные преподавателем сроки в соответствии с требованиями к оформлению текстовой и графической документации, сформулированным в Положении «Требования к оформлению текстовой и графической документации. Нормоконтроль»</p>
Комплекс учебно-методических материалов по всем видам учебной деятельности, предусмотренным рабочей программой дисциплины (модуля), размещен в электронной информационно-образовательной среде ИрГУПС, доступной обучающемуся через его личный кабинет	

Приложение № 1 к рабочей программе

ФОНД ОЦЕНОЧНЫХ СРЕДСТВ

**для проведения текущего контроля успеваемости
и промежуточной аттестации**

1. Общие положения

Фонд оценочных средств (ФОС) является составной частью нормативно-методического обеспечения системы оценки качества освоения обучающимися образовательной программы.

Фонд оценочных средств предназначен для использования обучающимися, преподавателями, администрацией ИрГУПС, а также сторонними образовательными организациями для оценивания качества освоения образовательной программы и уровня сформированности компетенций у обучающихся.

Задачами ФОС являются:

- оценка достижений обучающихся в процессе изучения дисциплины;
- обеспечение соответствия результатов обучения задачам будущей профессиональной деятельности через совершенствование традиционных и внедрение инновационных методов обучения в образовательный процесс;
- самоподготовка и самоконтроль обучающихся в процессе обучения.

Фонд оценочных средств сформирован на основе ключевых принципов оценивания: валидность, надежность, объективность, эффективность.

Для оценки уровня сформированности компетенций используется трехуровневая система:

- минимальный уровень освоения, обязательный для всех обучающихся по завершению освоения образовательной программы; дает общее представление о виде деятельности, основных закономерностях функционирования объектов профессиональной деятельности, методов и алгоритмов решения практических задач;

- базовый уровень освоения, превышение минимальных характеристик сформированности компетенций; позволяет решать типовые задачи, принимать профессиональные и управленческие решения по известным алгоритмам, правилам и методикам;

- высокий уровень освоения, максимально возможная выраженность характеристик компетенций; предполагает готовность решать практические задачи повышенной сложности, нетиповые задачи, принимать профессиональные и управленческие решения в условиях неполной определенности, при недостаточном документальном, нормативном и методическом обеспечении.

2. Перечень компетенций, в формировании которых участвует дисциплина.

Программа контрольно-оценочных мероприятий. Показатели оценивания компетенций, критерии оценки

Дисциплина «Экономика и управление инфраструктурой транспорта» участвует в формировании компетенций:

ПК-9.5. Способен координировать экономические отношения организации (предприятия)

Программа контрольно-оценочных мероприятий очная форма обучения

№	Наименование контрольно-оценочного мероприятия	Объект контроля	Код индикатора достижения компетенции	Наименование оценочного средства (форма проведения*)
6 семестр				
1.0	Раздел 1. Теоретические основы управления транспортной инфраструктурой			
1.1	Текущий контроль	Тема 1. Сущность и содержание транспортной инфраструктуры	ПК-9.5.1	Собеседование (устно)
1.2	Текущий контроль	Тема 1. Особенности организации эксплуатационной работы отрасли. Экономическая оценка использования различных видов транспорта.	ПК-9.5.1	Доклад (устно)
1.3	Текущий контроль	Тема 2. Планирование грузовых перевозок – основа эксплуатационной работы на транспортной инфраструктуре. 2.1 Факторы, определяющие размеры и структуру грузовых перевозок. 2.2. Методика расчета показателей плана грузовых перевозок. 2.3. Неравномерность грузовых перевозок. 2.5. Маркетинговое изучение рынка грузовых перевозок	ПК-9.5.1	Терминологический диктант (письменно) В рамках ПП**: Разноуровневые задачи (задания/письменно)
1.4	Текущий контроль	Тема 2.5. Методы прикрепления районов и пунктов производства продукции к районам и пунктам ее потребления: 2.5.1. Метод попарного сравнения вариантов. 2.5.2 Метод разниц. 2.6. Транспортная задача. Ее постановка и экономический смысл. Алгоритм решения транспортной задачи. Методы составления опорного плана при решении транспортной задачи Теорема Канторовича (пояснить на примере).	ПК-9.5.1	Разноуровневые задачи (задания/письменно)
1.5	Текущий контроль	Тема 3. Показатели плана пассажирских перевозок.	ПК-9.5.1	Разноуровневые задачи (задания/письменно)
1.6	Текущий контроль	Тема 4. Основные фонды железнодорожного транспорта: Основные фонды их классификация и структура. Виды износа основных производственных фондов. Виды оценок основных производственных фондов. Показатели их использования. Инновации на ж.д. транспорте	ПК-9.5.1	Разноуровневые задачи (задания/письменно)

1.7	Текущий контроль	Тема 5. Оборотные средства на железнодорожном транспорте.	ПК-9.5.1	Разноуровневые задачи (задания/письменно)
1.8	Текущий контроль	Тема 6. Расчеты экономического эффекта и эффективности.	ПК-9.5.1	Терминологический диктант (письменно) В рамках ПП**: Разноуровневые задачи (задания/письменно)
1.9	Текущий контроль	Тема 7 Качество транспортного обслуживания	ПК-9.5.1	Кейс-задача (письменно)
	Промежуточная аттестация	Раздел 1. Теоретические основы управления транспортной инфраструктурой	ПК-9.5.1	Зачет (собеседование) Зачет - тестирование (компьютерные технологии)
7 семестр				
2.0	Раздел 2. Экономическая эффективность реконструкции и развития транспортной инфраструктуры			
2.1	Текущий контроль	Тема 8 План работы подвижного состава. Системы показателей эксплуатационной работы.	ПК-9.5.1	Терминологический диктант (письменно)
2.2	Текущий контроль	Тема 9. Планирование показателей использования вагонов и экономическая эффективность их улучшения.	ПК-9.5.1	Разноуровневые задачи (задания/письменно)
2.3	Текущий контроль	Тема 10. Планирование показателей использования локомотивов и экономическая эффективность от улучшения их использования	ПК-9.5.1	Разноуровневые задачи (задания/письменно)
2.4	Текущий контроль	Тема 11. Организация, планирование и оплата труда на ж/д транспорте. Сущность заработной платы.	ПК-9.5.1	Разноуровневые задачи (задания/письменно)
2.5	Текущий контроль	Тема 12. Производительность труда и методы ее измерения на предприятиях железнодорожного транспорта. Пути повышения производительности труда.	ПК-9.5.1	Разноуровневые задачи (задания/письменно)
2.6	Текущий контроль	Выполнение курсовой работы «План работы подвижного состава»	ПК-9.5.1	Курсовая работа (письменно) В рамках ПП**: Курсовая работа (письменно)
	Промежуточная аттестация	Раздел 1. Теоретические основы управления транспортной инфраструктурой. Раздел 2. Экономическая эффективность реконструкции и развития транспортной инфраструктуры.	ПК-9.5.1	Экзамен (собеседование) Экзамен - тестирование (компьютерные технологии)

*Форма проведения контрольно-оценочного мероприятия: устно, письменно, компьютерные технологии.

**ПП – практическая подготовка

Описание показателей и критериев оценивания компетенций.

Описание шкал оценивания

Контроль качества освоения дисциплины включает в себя текущий контроль успеваемости и промежуточную аттестацию. Текущий контроль успеваемости и промежуточная аттестация обучающихся проводятся в целях установления соответствия

достижений обучающихся поэтапным требованиям образовательной программы к результатам обучения и формирования компетенций.

Текущий контроль успеваемости – основной вид систематической проверки знаний, умений, навыков обучающихся. Задача текущего контроля – оперативное и регулярное управление учебной деятельностью обучающихся на основе обратной связи и корректировки. Результаты оценивания учитываются в виде средней оценки при проведении промежуточной аттестации.

Для оценивания результатов обучения используется четырехбалльная шкала: «отлично», «хорошо», «удовлетворительно», «неудовлетворительно» и двухбалльная шкала: «зачтено», «не зачтено».

Перечень оценочных средств, используемых для оценивания компетенций, а также краткая характеристика этих средств приведены в таблице.

Текущий контроль

№	Наименование оценочного средства	Краткая характеристика оценочного средства	Представление оценочного средства в ФОС
1	Терминологический диктант	Средство проверки степени овладения категориальным аппаратом темы, раздела, дисциплины. Может быть использовано для оценки знаний обучающихся	Перечень понятий и определений по разделам/темам дисциплины
2	Собеседование	Средство контроля на практическом занятии, организованное как специальная беседа преподавателя с обучающимся на темы, связанные с изучаемой дисциплиной, и рассчитанное на выяснение объема знаний обучающегося по определенному разделу, теме, проблеме и т.п. Может быть использовано для оценки знаний обучающихся	Вопросы для собеседования по темам/разделам дисциплины
3	Кейс-задача	Проблемное задание, в котором обучающемуся предлагают осмыслить реальную профессионально-ориентированную ситуацию, необходимую для решения данной проблемы. Может быть использовано для оценки знаний, умений, навыков и (или) опыта деятельности, а также отдельных компетенций (в рамках дисциплины)	Типовое задание для решения кейс-задачи
4	Разноуровневые задачи (задания)	Различают задачи: – репродуктивного уровня, позволяющие оценивать и диагностировать знание фактического материала (базовые понятия, алгоритмы, факты) и умение правильно использовать специальные термины и понятия, узнавание объектов изучения в рамках определенного раздела дисциплины; может быть использовано для оценки знаний и умений обучающихся; – реконструктивного уровня, позволяющие оценивать и диагностировать умения синтезировать, анализировать, обобщать фактический и теоретический материал с формулированием конкретных выводов, установлением причинно-следственных связей; может быть использовано для оценки знаний, умений, навыков и (или) опыта деятельности обучающихся; – творческого уровня, позволяющие оценивать и диагностировать умения, интегрировать знания различных областей, аргументировать собственную точку зрения; может быть использовано для оценки знаний, умений, навыков и (или) опыта деятельности обучающихся	Комплект разноуровневых задач и заданий или комплекты задач и заданий определенного уровня
5	Доклад	Продукт самостоятельной работы обучающегося, представляющий собой публичное выступление по представлению полученных результатов решения	Темы докладов

		определенной учебно-практической, учебно-исследовательской или научной темы. Может быть использовано для оценки знаний, умений, навыков и (или) опыта деятельности обучающихся	
--	--	---	--

Промежуточная аттестация

№	Наименование оценочного средства	Краткая характеристика оценочного средства	Представление оценочного средства в ФОС
1	Зачет	Средство, позволяющее оценить знания, умения, навыков и (или) опыта деятельности обучающегося по дисциплине. Может быть использовано для оценки знаний, умений, навыков и (или) опыта деятельности обучающихся	Перечень теоретических вопросов и практических заданий к зачету
2	Тест – промежуточная аттестация в форме зачета	Система автоматизированного контроля освоения компетенций (части компетенций) обучающимся по дисциплине (модулю) с использованием информационно-коммуникационных технологий. Может быть использовано для оценки знаний, умений, навыков и (или) опыта деятельности обучающихся	Фонд тестовых заданий
3	Экзамен	Средство, позволяющее оценить знания, умения, навыков и (или) опыта деятельности обучающегося по дисциплине. Может быть использовано для оценки знаний, умений, навыков и (или) опыта деятельности обучающихся	Перечень теоретических вопросов и практических заданий (образец экзаменационного билета) к экзамену
4	Тест – промежуточная аттестация в форме экзамена	Система автоматизированного контроля освоения компетенций (части компетенций) обучающимся по дисциплине (модулю) с использованием информационно-коммуникационных технологий. Может быть использовано для оценки знаний, умений, навыков и (или) опыта деятельности обучающихся	Фонд тестовых заданий
5	Курсовая работа	Позволяет оценить умения обучающихся самостоятельно конструировать свои знания в процессе решения практических задач и проблем, ориентироваться в информационном пространстве и уровень сформированности аналитических, исследовательских навыков, навыков практического и творческого мышления. Может выполняться в индивидуальном порядке или группой обучающихся. Может быть использовано для оценки умений, навыков и (или) опыта деятельности обучающихся в предметной или межпредметной областях	Образец задания для выполнения курсовой работы и примерный перечень вопросов для ее защиты

Критерии и шкалы оценивания компетенций в результате изучения дисциплины при проведении промежуточной аттестации в форме зачета и экзамена. Шкала оценивания уровня освоения компетенций

Шкалы оценивания		Критерии оценивания	Уровень освоения компетенции
«отлично»	«зачтено»	Обучающийся правильно ответил на теоретические вопросы. Показал отличные знания в рамках учебного материала. Правильно выполнил практические задания. Показал отличные умения и владения навыками применения полученных знаний и умений при решении задач в рамках учебного материала. Ответил на все дополнительные вопросы	Высокий

«хорошо»		Обучающийся с небольшими неточностями ответил на теоретические вопросы. Показал хорошие знания в рамках учебного материала. С небольшими неточностями выполнил практические задания. Показал хорошие умения и владения навыками применения полученных знаний и умений при решении задач в рамках учебного материала. Ответил на большинство дополнительных вопросов	Базовый
«удовлетворительно»		Обучающийся с существенными неточностями ответил на теоретические вопросы. Показал удовлетворительные знания в рамках учебного материала. С существенными неточностями выполнил практические задания. Показал удовлетворительные умения и владения навыками применения полученных знаний и умений при решении задач в рамках учебного материала. Допустил много неточностей при ответе на дополнительные вопросы	Минимальный
«неудовлетворительно»	«не зачтено»	Обучающийся при ответе на теоретические вопросы и при выполнении практических заданий продемонстрировал недостаточный уровень знаний и умений при решении задач в рамках учебного материала. При ответах на дополнительные вопросы было допущено множество неправильных ответов	Компетенция не сформирована

Тест – промежуточная аттестация в форме зачета и экзамена

Шкала оценивания		Критерии оценивания
«отлично»	«зачтено»	Обучающийся верно ответил на 90 – 100 % тестовых заданий при прохождении тестирования
«хорошо»		Обучающийся верно ответил на 80 – 89 % тестовых заданий при прохождении тестирования
«удовлетворительно»		Обучающийся верно ответил на 70 – 79 % тестовых заданий при прохождении тестирования
«неудовлетворительно»	«не зачтено»	Обучающийся верно ответил на 69 % и менее тестовых заданий при прохождении тестирования

Курсовая работа

Шкала оценивания	Критерии оценивания
«отлично»	Содержание курсовой работы полностью соответствует заданию. Представлены результаты обзора литературных и иных источников. Структура курсовой работы логически и методически выдержана. Все выводы и предложения убедительно аргументированы. Оформление курсовой работы и полученные результаты полностью отвечают требованиям, изложенным в методических указаниях. При защите курсовой работы обучающийся правильно и уверенно отвечает на вопросы преподавателя, демонстрирует глубокое знание теоретического материала, способен аргументировать собственные утверждения и выводы
«хорошо»	Содержание курсовой работы полностью соответствует заданию. Представлены результаты обзора литературных и иных источников. Структура курсовой работы логически и методически выдержана. Большинство выводов и предложений аргументировано. Оформление курсовой работы и полученные результаты в целом отвечают требованиям, изложенным в методических указаниях. Имеются одна-две несущественные ошибки в использовании терминов, в построенных диаграммах и схемах. Наличествует незначительное количество грамматических и/или стилистических ошибок. При защите курсовой работы обучающийся правильно и уверенно отвечает на большинство вопросов преподавателя, демонстрирует хорошее знание теоретического материала, но не всегда способен аргументировать собственные утверждения и выводы. При наводящих вопросах преподавателя исправляет ошибки в ответе
«удовлетворительно»	Содержание курсовой работы частично не соответствует заданию. Результаты обзора литературных и иных источников представлены недостаточно полно. Есть

	нарушения в логике изложения материала. Аргументация выводов и предложений слабая или отсутствует. Имеются одно-два существенных отклонений от требований в оформлении курсовой работы. Полученные результаты в целом отвечают требованиям, изложенным в методических указаниях. Имеются одна-две существенных ошибки в использовании терминов, в построенных диаграммах и схемах. Много грамматических и/или стилистических ошибок. При защите курсовой работы обучающийся допускает грубые ошибки при ответах на вопросы преподавателя и /или не дал ответ более чем на 30% вопросов, демонстрирует слабое знание теоретического материала, в большинстве случаев не способен уверенно аргументировать собственные утверждения и выводы
«неудовлетворительно»	Содержание курсовой работы в целом не соответствует заданию. Имеются более двух существенных отклонений от требований в оформлении курсовой работы. Большое количество существенных ошибок по сути работы, много грамматических и стилистических ошибок и др. Полученные результаты не отвечают требованиям, изложенным в методических указаниях. При защите курсовой работы обучающийся демонстрирует слабое понимание программного материала. Курсовая работа не представлена преподавателю. Обучающийся не явился на защиту курсовой работы

Критерии и шкалы оценивания результатов обучения при проведении текущего контроля успеваемости

Терминологический диктант

Пять терминов, за каждый правильный ответ один балл. Перевод в четырехбалльную систему происходит следующим образом:

Число набранных баллов	Шкала оценивания
5 баллов	«отлично»
4 балла	«хорошо»
3 балла	«удовлетворительно»
меньше трех баллов	«неудовлетворительно»

Собеседование

Шкалы оценивания		Критерии оценивания
«отлично»	«зачтено»	Глубокое и прочное усвоение программного материала. Полные, последовательные, грамотные и логически излагаемые ответы при видоизменении задания. Обучающийся свободно справляется с поставленными задачами, может обосновать принятые решения, демонстрирует владение разносторонними навыками и приемами выполнения практических работ
«хорошо»		Знание программного материала, грамотное изложение, без существенных неточностей в ответе на вопрос, правильное применение теоретических знаний, владение необходимыми навыками при выполнении практических задач
«удовлетворительно»		Обучающийся демонстрирует усвоение основного материала, при ответе допускаются неточности, при ответе недостаточно правильные формулировки, нарушение последовательности в изложении программного материала, затруднения в выполнении практических заданий Слабое знание программного материала, при ответе возникают ошибки, затруднения при выполнении практических работ
«неудовлетворительно»	«не зачтено»	Не было попытки выполнить задание

Кейс-задача

Шкалы оценивания		Критерии оценивания
«отлично»	«зачтено»	Обучающийся излагает материал логично, грамотно, без ошибок; свободно владеет профессиональной терминологией; умеет высказывать и обосновать свои суждения; дает четкий, полный, правильный ответ на теоретические вопросы; организует связь теории с практикой
«хорошо»		Обучающийся грамотно излагает материал; ориентируется в материале; владеет профессиональной терминологией; осознанно

		применяет теоретические знания для решения кейса, но содержание и форма ответа имеют отдельные неточности. Ответ обучающегося правильный, полный, с незначительными неточностями или недостаточно полный
«удовлетворительно»		Обучающийся излагает материал неполно, непоследовательно, допускает неточности в определении понятий, в применении знаний для решения кейса, не может доказательно обосновать свои суждения; обнаруживается недостаточно глубокое понимание изученного материала
«неудовлетворительно»	«не зачтено»	У обучающегося отсутствуют необходимые теоретические знания; допущены ошибки в определении понятий, искажен их смысл, не решен кейс. В ответе обучающийся проявляется незнание основного материала учебной программы, допускаются грубые ошибки в изложении, не может применять знания для решения кейса

Разноуровневые задачи (задания)

Шкалы оценивания		Критерии оценивания
«отлично»	«зачтено»	Демонстрирует очень высокий/высокий уровень знаний, умений, навыков в соответствии с критериями оценивания. Все требования, предъявляемые к заданию, выполнены
«хорошо»		Демонстрирует достаточно высокий/выше среднего уровень знаний, умений, навыков в соответствии с критериями оценивания. Все требования, предъявляемые к заданию, выполнены
«удовлетворительно»		Демонстрирует средний уровень знаний, умений, навыков в соответствии с критериями оценивания. Большинство требований, предъявляемых к заданию, выполнены. Демонстрирует низкий/ниже среднего уровень знаний, умений, навыков в соответствии с критериями оценивания. Многие требования, предъявляемые к заданию, не выполнены
«неудовлетворительно»	«не зачтено»	Демонстрирует очень низкий уровень знаний, умений, навыков в соответствии с критериями оценивания. Не ответа.

Доклад

Шкалы оценивания		Критерии оценивания
«отлично»	«зачтено»	Доклад создан с использованием компьютерных технологий (презентация PowerPoint, Flash–презентация, видео-презентация и др.) Используются дополнительные источники информации. Содержание заданной темы раскрыто в полном объеме. Отражена структура доклада (вступление, основная часть, заключение, присутствуют выводы и примеры). Оформление работы. Оригинальность выполнения (работа сделана самостоятельно, представлена впервые)
«хорошо»		Доклад создан с использованием компьютерных технологий (презентация PowerPoint, Flash–презентация, видео-презентация и др.) Содержание доклада включает в себя информацию из основных источников (методическое пособие), дополнительные источники информации не использовались. Содержание заданной темы раскрыто не в полном объеме. Структура доклада сохранена (вступление, основная часть, заключение, присутствуют выводы и примеры)
«удовлетворительно»		Доклад сделан устно, без использования компьютерных технологий. Содержание доклада ограничено информацией только из методического пособия. Содержание заданной темы раскрыто не в полном объеме. Отсутствуют выводы и примеры. Оригинальность выполнения низкая
«неудовлетворительно»	«не зачтено»	Доклад сделан устно, без использования компьютерных технологий и других наглядных материалов. Содержание ограничено информацией только из методического пособия. Заданная тема доклада не раскрыта, основная мысль доклада не передана

3. Типовые контрольные задания или иные материалы, необходимые для оценки знаний, умений, навыков и (или) опыта деятельности

3.1 Типовые контрольные задания для проведения терминологического диктанта

Контрольные варианты заданий выложены в электронной информационно-образовательной среде ИрГУПС, доступной обучающемуся через его личный кабинет.

Ниже приведен образец типовых вариантов проведения терминологических диктантов по соответствующим темам.

Образец типового варианта терминологического диктанта

«Тема 2. Планирование грузовых перевозок – основа эксплуатационной работы. 2.1 Факторы, определяющие размеры и структуру грузовых перевозок. 2.2. Методика расчета показателей плана грузовых перевозок. 2.3. Неравномерность грузовых перевозок. 2.5. Маркетинговое изучение рынка грузовых перевозок»

Дать определение следующим терминам:

1. Грузооборот нетто
2. Грузооборот брутто
3. Грузонапряженность
4. Средняя дальность перевозки
5. Густота перевозок
6. Ввоз груза
7. Вывоз
8. Местное сообщения
9. Транзит.

Написать формулы:

1. Работа дороги;
2. Прием;
3. Прибытие;
4. Сдача;
5. Отправление.

Образец типового варианта терминологического диктанта

«Тема 6. Расчеты экономического эффекта и эффективности на предприятиях транспортной инфраструктуры.»

Дать определение следующим терминам:

1. Эффект
2. Эффективность
3. Срок окупаемости
4. Приведенные затраты
5. Капитальные вложения
6. Эксплуатационные расходы
7. Фактор времени
8. Дисконтирование затрат.

Образец типового варианта терминологического диктанта

«Тема 8 План работы подвижного состава. Системы показателей эксплуатационной работы.»

1. Объемные показатели использования подвижного состава;
2. Качественные показатели использования подвижного состава;
3. Оборот вагона;
4. Оборот локомотива;
5. Участковая, техническая скорости;
6. Производительность вагона;
7. Производительность локомотива.

3.2 Типовые контрольные задания для проведения собеседования

Контрольные варианты заданий выложены в электронной информационно-образовательной среде ИрГУПС, доступной обучающемуся через его личный кабинет.

Ниже приведен образец типовых вариантов заданий для проведения собеседований.

Образец типового варианта вопросов для проведения собеседования

«Тема 1. Сущность и содержание транспортной инфраструктуры»

1. Определения транспортной инфраструктуры;
2. Цель и задачи организации и осуществления эксплуатационной работы;
3. Основные нормативные документы, регламентирующие организацию эксплуатационной работы на железнодорожном транспорте;
4. Факторы, влияющие на организацию и осуществления эксплуатационной работы на железнодорожном транспорте.

3.3 Типовые контрольные задания для решения кейс-задач

Контрольные варианты заданий выложены в электронной информационно-образовательной среде ИрГУПС, доступной обучающемуся через его личный кабинет.

Ниже приведен образец типовых вариантов заданий для решения кейс-задач.

Образец типового варианта кейс-задачи

«Тема 7 Управление качеством на предприятиях транспортной инфраструктуры.»

Задание: на основании практических данных, необходимо выполнить следующее задание (табл.1, табл.2):

1. Выяснить наиболее болезненное производство по количеству рекламационных телеграмм, а затем рассмотреть по наибольшим потерям от брака в стоимостном выражении;
2. Далее, в разрезе наиболее болезненного производства выяснить наиболее проблемный цех, а в разрезе цеха наиболее горячие проблемы.
3. Выяснить наиболее часто повторяющиеся виды брака, построив диаграмму Парето.
4. Проанализировать целесообразность затрат на качество.

Таблица 1

Динамика рекламационного брака

Производство	2020 г.		2021 г.		2022 г.	
	Всего телеграмм	% от всех телеграмм	Всего телеграмм	% от всех телеграмм	Всего телеграмм	% от всех телеграмм
ЛРП	453	86	516	89	492	94
ВРП	60	11	52	9	22	5
ЛМП	15	3	14	2	7	1
Завод	528	100	582	100	521	100

Таблица 2

Потери от брака по производствам и в целом по заводу

Производство	2020 г.		2021 г.		2022 г.	
	Σ, р.	%	Σ, р.	%	Σ, р.	%
ЛРП	304382	6	335019	6	215144	12
ВРП	37695	1	125354	3	31557	1
ЛМП	5118622	93	4872715	91	1597611	87
Завод	5460699	100	5333088	100	1844312	100

3.4 Типовые контрольные задания для решения разноуровневых задач (заданий)

Контрольные варианты заданий выложены в электронной информационно-образовательной среде ИрГУПС, доступной обучающемуся через его личный кабинет.

Ниже приведен образец типовых вариантов заданий для решения разноуровневых задач.

Образец заданий для решения разноуровневых задач

«Тема 2. Планирование грузовых перевозок – основа эксплуатационной работы. 2.1 Факторы, определяющие размеры и структуру грузовых перевозок. 2.2. Методика расчета показателей плана грузовых перевозок. 2.3. Неравномерность грузовых перевозок. 2.5. Маркетинговое изучение рынка грузовых перевозок»

Задание 1 (репродуктивный уровень)

Определить среднюю плотность перевозок по участкам и в целом по отделению, определить среднюю дальность перевозок, если станция А принимает с соседнего отделения 7 млн т груза, которые следуют в направлении А-Б-В. На участке А-Б выгружается 2 млн т, на станции Б – 3 млн т, на участке Б-В грузится 1 млн т. Весь груз, кроме выгруженного, сдается по станции В на соседнее отделение. Протяженность участков: А-Б – 400 км; Б-В – 300 км.

Задание 2 (реконструктивный уровень)

Станция А отделения дороги отправляет 1 млн тонн груза в направлении А-Б-В и принимает с другого отделения 5 млн тонн такого же груза, следующего транзитом в направлении А-Б-В. На участке А-Б выгружается 0,1 млн т, со станции Б отправляется 2 млн т в направлении Б-В, на участке Б-В выгружается 0,2 млн т, весь остальной груз сдается по станции В на другое отделение дороги. Протяженность участков: А-Б – 200 км; Б-В – 300 км. Определить среднюю плотность и среднюю дальность перевозок.

Задание 3 (творческий уровень)

На железную дорогу (рис. 2) по станции Д поступает уголь в размере 320 тыс. т, который следует до станции В, где поток распределяется: 120 тыс. т направляется на станцию Ж под выгрузку, 50 тыс. т – на станцию Б под выгрузку, остальной груз следует на станцию А и сдается на другую дорогу. Со станции Е отправляется такой же груз в количестве 75 тыс. т, который следует на станцию Г, где разгружается. Определить объемы перевозок по видам сообщений, экономию эксплуатационных расходов за счет ликвидации нерациональных перевозок при условии, что зависящая часть себестоимости 10 т-км равна 210,3 коп.

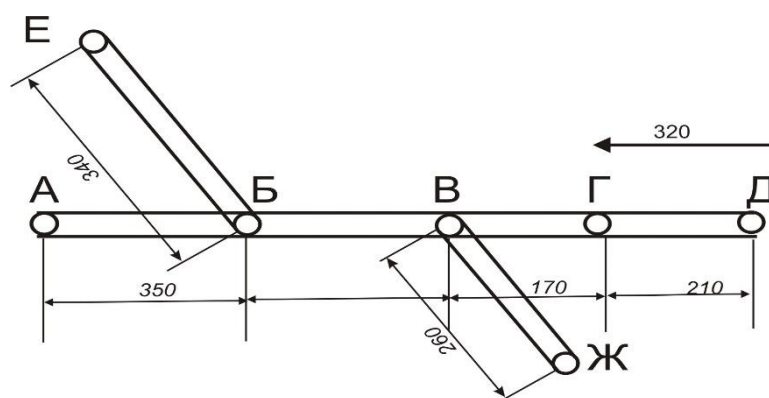


Рис. 2. Схема дороги

Образец заданий для решения разноуровневых задач

«Тема 2.5. Методы прикрепления районов и пунктов производства продукции к районам и пунктам ее потребления: 2.5.1. Метод попарного сравнения вариантов. 2.5.2 Метод разниц. 2.6. Транспортная задача. Ее постановка и экономический смысл. Алгоритм решения транспортной задачи. Методы составления опорного плана при решении транспортной задачи Теорема Канторовича (пояснить на примере).»

Задание 1 (репродуктивный уровень)

Планируется капитальный ремонт пути на четырех железнодорожных участках a , b , v , $г$, для которых требуется балласт соответственно 200, 220, 30, 50 тыс. м³. В регионе имеется четыре карьера по добыче балласта А, Б, В, Г с возможными объемами добычи

соответственно 130, 145, 215 и 10 тыс. м³. Методом потенциалов в матричной форме определить оптимальный вариант прикрепления поставщиков к потребителям, подсчитать экономию эксплуатационных расходов при его осуществлении. Затраты на доставку 1 м³ от карьеров потребителям в руб. соответственно:

от карьера А: 2; 4; 3; 5;

от карьера Б: 5; 7; 4; 3;

от карьера В: 3; 7; 5; 2;

от карьера Г: 6; 3; 7; 4.

Задание 2 (реконструктивный уровень).

На полигоне размещены три станции отправления А, Б, В и пять станций назначения а, б, в, г, д. Ресурсы отправления обозначены знаком «+», потребности получателей знаком «-» в тыс. т за год. Затраты в рублях на перевозку 1 т груза по всему участку указаны на рис. 1. Используя метод потенциалов, прикрепить поставщиков к потребителям, подсчитать экономию эксплуатационных расходов.

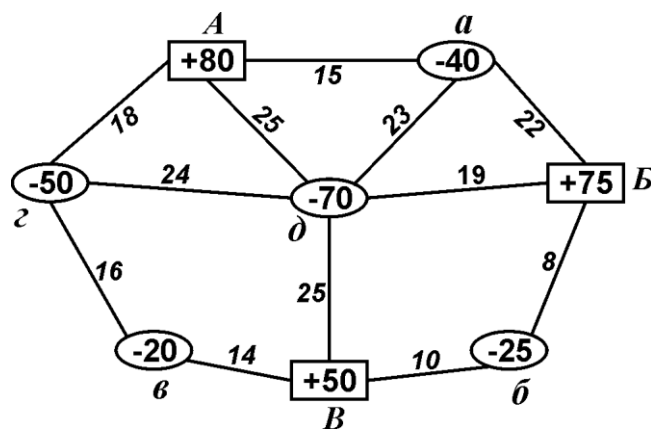


Рис. 1. Схема полигона

Задание 3 (творческий уровень).

Методом попарного сравнения определить величину пробега по двум вариантам, определить оптимальный вариант прикрепления и экономию эксплуатационных расходов, если ст. А отправляет 110 тыс. т в год, ст. Б – 60 тыс. т в год. На ст. а прибывает груз в размере 55 тыс. т и б – 115 тыс. т. Расстояние между станциями отправления и прибытия: Аа = 540 км, Аб = 680 км, Ба = 740 км, Бб = 950 км. Себестоимость перевозок составляет 245 коп/10 ткм, зависящая от объема перевозок часть равна 30 %.

Образец заданий для решения разноуровневых задач
«Тема 3. Показатели плана пассажирских перевозок.»

Задание 1 (репродуктивный уровень)

Определить по дороге пассажирооборот. Исходные данные представлены в таблице.

Пассажирские перевозки		
Виды сообщений	Протяженность, км	Средняя величина пассажиропотока, тыс.т
Прямое	680	2800
Местное	215	3700
Пригородное	25	5600

Задание 2 (реконструктивный уровень).

В течение года перевозки пассажиров на одном из направлений распределились по месяцам в тыс. чел. следующим образом:

01	02	03	04	05	06	07	08	09	10	11	12
18	19	21	24	25	27	35	38	33	30	25	21

Определить коэффициент неравномерности пассажирских перевозок.

Задание 3 (творческий уровень).

Определить количество перевезенных по дороге пассажиров, пассажирооборот, при следующих исходных данных:

Пассажирская работа

Вид сообщения	Среднее расстояние перевозки	Объем перевозок, тыс. пасс.
Прямое	680	2800
Местное	215	3700
Пригородное	25	5600

Образец заданий для решения разноуровневых задач

«Тема 4. Основные фонды транспортной инфраструктуры: Основные фонды их классификация и структура. Виды износа основных производственных фондов. Виды оценок основных производственных фондов. Показатели их использования. Инновации на ж.д. транспорте»

Задание 1 (репродуктивный уровень)

Определить среднегодовую стоимость основных производственных фондов дороги и отделений, показатели их использования. На основе сравнительного анализа показателей установить отделение дороги, наиболее эффективно использующее основные фонды. Исходные данные приведены в таблице.

Таблица

Отделения дороги	Величина ОПФ на начало года, млн руб.	Срок ввода новых фондов на 1 число месяца	Величина вновь вводимых фондов, тыс. руб.	Приведён. т·км, млн	Расходная ставка на 10 приведён. т·км, руб.	Доходная ставка на 10 приведён. т·км, руб.
НОД1	115	5	220	65 465	6,2	8,9
НОД2	155	8	350	45 856	6,3	8,8

Задание 2 (реконструктивный уровень).

Отраслевое линейное предприятие в текущем году приобрело оборудование на сумму 1,8 млн руб. Транспортные расходы по доставке оборудования составили 6 % от его стоимости; стоимость строительно-монтажных работ на месте эксплуатации оборудования – 0,6 млн руб. Срок службы оборудования – 15 лет. Определить первоначальную (балансовую) стоимость вводимых основных средств, норму амортизации на реновацию, остаточную стоимость основных фондов через 9 лет.

Задание 3 (творческий уровень).

Определить фондоотдачу, фондоемкость, фондооснащенность и фондовооруженность труда на железнодорожном транспорте и среднегодовые темпы роста по этим показателям (табл.).

Таблица

Показатели	Года		
	1	2	3
Грузооборот, млрд т·км	3 439,9	3 503,2	3 464,5
Пассажирооборот, млрд пасс.-км	332,1	344,6	347,9
Эксплуатационная длина железных дорог,	141,8	142,8	143,3

тыс. км			
Среднегодовая численность работников, занятых на перевозках, тыс. чел.	2 190	2 218	2 231
Прибыль, млн руб.	5 535	5 680	5 750
Уровень рентабельности ОПФ, %	10,1	12	12,5

Образец заданий для решения разноуровневых задач
«Тема 5. Оборотные средства на железнодорожном транспорте.»

Задание 1 (репродуктивный уровень)

Определить показатели оборачиваемости оборотных средств и сумму высвобождения нормируемых оборотных средств в результате планируемого ускорения их оборачиваемости по исходным данным, приведенным в табл. 17.

В планируемом году по сравнению с отчетным предусматривается:

- а) увеличение суммы доходов по НОД-1 на 3 %; по НОД-2 на 3,5 %; по НОД-3 на 4 %;
- б) ускорение оборачиваемости оборотных средств по отделениям по НОД-1 на 1 день; по НОД-2 на 2 дня; по НОД-3 на 3 дня.

Таблица

Показатель	Отделение		
	НОД-1	НОД-2	НОД-3
Сумма доходов, тыс. руб.	192 927	109 790	175 340
Среднегодовой остаток нормируемых оборотных средств, тыс. руб.	4 833	4 720	3 737

Задание 2 (реконструктивный уровень).

Доходы железной дороги составляют 192 млн 927 тыс. руб., средняя стоимость нормируемых оборотных средств – 4 млн 835 тыс. руб. В планируемом году предусматривается повышение доходов на 3 % и ускорение оборачиваемости оборотных средств на 1 день. Определить показатели оборачиваемости нормируемых оборотных средств и сумму высвобождения НОС в результате планируемого ускорения их оборачиваемости.

Задание 3 (творческий уровень).

Рассчитать плановую сумму оборотных средств по производственным запасам на основании следующих данных: период возобновления запасов – шесть суток; нормы простоя электровоза в ремонтах ТР-3, ТР-2 и ТР-1 соответственно 3,5 суток, 30 и 12 часов, на ТО-3 – 5,5 ч. Плановый расход материалов (без запасных частей) по видам ремонта и осмотра – 6 800, 950, 700 и 65 руб. соответственно.

Образец заданий для решения разноуровневых задач

«Тема 6. Расчеты экономического эффекта и эффективности на предприятиях транспортной инфраструктуры»

Задание 1 (репродуктивный уровень)

Выбрать вариант развития пропускной способности участка железной дороги по минимуму приведенных затрат и определить годовой экономический эффект, если нормативный коэффициент сравнительной экономической эффективности $E_n = 0,125$ (табл. 4).

Таблица 4

Показатель	Номер варианта		
	1	2	3
Капитальные вложения, приведенные к расчетному году, млн руб.	22,0	21,0	18,0
Годовые эксплуатационные расходы, млн руб.	1,2	1,4	1,5
Стоимость грузовой массы «на колесах», млн руб.	3,5	4,0	3,8

Задание 2 (реконструктивный уровень).

Определить, какой из вариантов усиления пропускной способности участка железной дороги экономически эффективен (табл. 5). Учесть, что годовое отправление грузов – 4 млн тонн, цена 1 т груза в пути следования – 4 300 руб.

Таблица 5

Показатель	Номер варианта	
	1	2
Капитальные вложения, млн руб.	20	25
Годовые эксплуатационные расходы, млн руб.	10	8
Срок доставки грузов, сутки	3	2,3

Задание 3 (творческий уровень).

Рассматриваются два варианта развития железнодорожной линии. Капитальные вложения по первому варианту носят единовременный характер и составляют 55 млн руб. По второму варианту инвестиции вносятся поэтапно: первый этап в первом году – 30 млн руб., второй этап через 5 лет – 35 млн руб. Определить, какой из вариантов является экономически выгодным, исходя из размера капиталовложений с учетом их приведения к расчетному году. Норматив приведения разновременных затрат $E_{ин} = 0,1$.

Образец заданий для решения разноуровневых задач

«Тема 9. Планирование показателей использования вагонов и экономическая эффективность их улучшения.»

Задание 1 (репродуктивный уровень)

Определить общий пробег вагонов и вагоно-часы на отделении дороги, если известно, что пробег в груженом состоянии равен 582,3 млн вагоно-км, коэффициент порожнего пробега к груженому – 0,26; участковая скорость движения поездов – 38,5 км/час. Как изменится величина вагоно-часов при повышении участковой скорости на 2 км/час.

Задание 2 (реконструктивный уровень).

Определить среднесуточный пробег, производительность и потребный парк вагонов на отделении дороги при исходных данных, приведенных в таблице 1.

Таблица 1

Показатели	Величина показателя	
	план	отчет
Грузооборот, млн т·км /сутки	105,7	111,3
Полный рейс вагона, км	1 800	1 800
Оборот вагона, сутки	6,0	5,6
Динамическая нагрузка груженого вагона, т	48,5	52,6
Коэффициент порожнего пробега вагонов к груженому	0,19	0,17

Задание 3 (творческий уровень).

Определить коэффициент использования грузоподъемности и величину грузооборота при исходных данных: среднесуточная погрузка составляет 500 вагонов, грузоподъемность восьмьюосного полувагона – 126,0 т. Количество погруженного груза – 60,0 тыс. т, груженный рейс вагона – 260 км.

Образец заданий для решения разноуровневых задач

«Тема 10. Планирование показателей использования локомотивов и экономическая эффективность от улучшения их использования»

Задание 1 (репродуктивный уровень)

Рассчитать основные качественные показатели использования локомотива при следующих исходных данных: среднесуточный эксплуатируемый парк – 140 локомотивов;

выполнено за год 59,4 млрд т·км брутто; линейный пробег составил 30 млн локомотиво-км, в том числе во главе поездов – 29,7 млн локомотиво-км; условный пробег – 3,0 млн локомотиво-км; длина участка обращения локомотивов – 442 км; простои на станции оборота – 3,9 ч; простои на станциях смены локомотивных бригад – 0,5 ч; средняя участковая скорость движения – 34 км/час.

Задание 2 (реконструктивный уровень).

Рассчитать плановый объем перевозочной работы, потребный парк локомотивов и их производительность, а также изменение за счет улучшения показателей использования локомотивов, если известно, что пробег локомотивов во главе поездов составляет 22,0 млн в год, масса поезда брутто в базисном году – 3 400 т, в плановом – 3 650 т, среднесуточный пробег локомотивов – 730 и 780 км, коэффициент вспомогательного пробега к пробегу во главе поездов – 0,06 и 0,05.

Задание 3 (творческий уровень).

Определить годовой экономический эффект от повышения массы грузового поезда при следующих исходных данных: эксплуатационная длина участка составляет 800 км, размеры движения – 75 пар поездов в сутки, участковая скорость движения поездов – 43,5 км/час, масса грузового поезда брутто по плану – 3 740 т, фактическая – 3 820 т. Цена локомотива 2ЭС5К – 90 млн руб., 2ТЭ10В – 70 млн руб., сокращение расходов на один поезд-км при электрической тяге 65,81 руб., при тепловозной – 290,27 руб. Нормативный коэффициент эффективности капитальных вложений – 0,15.

Образец заданий для решения разноуровневых задач

«Тема 11. Организация, планирование и оплата труда на ж/д транспорте. Сущность заработной платы.»

Задание 1 (репродуктивный уровень)

Бригада по подготовке цистерн под налив выполнила месячный план на 110 %, себестоимость работ снижена против плана на 0,7 %. Определить процент премии, если установлено, что за каждый процент перевыполнения месячного задания выплачивается 2 % и за каждый процент снижения себестоимости – 10 % от тарифного заработка.

Задание 2 (реконструктивный уровень).

Проводникам вагонов предусмотрена премия в размере 15 % от их тарифного заработка за хорошее обслуживание пассажиров и 2 % от стоимости реализации постельных принадлежностей, кондитерских и др. товаров. Проводник с окладом 5 500 руб. проработал положенный месячный фонд рабочего времени, хорошо обслуживал пассажиров и имел сумму реализации за месяц 2 260 руб. Определить размер премии.

Задание 3

Определить заработную плату осмотрщика-ремонтника 5 разряда.

Рабочий проработал 15 смен, в т. ч. 7 ночных. Одна дневная смена пришлась на праздничный день. Система оплаты труда сдельно-премиальная. Сменная норма выработки бригады – 2 400 вагонов, фактически выполнено в среднем по 2 500 вагонов. Положением о премировании предусмотрена премия 20 % за качественную и своевременную работу и по 2 % за каждый процент перевыполнения плана отправления вагонов со станции.

Задание 3 (творческий уровень).

Рабочим ПТО Положением установлена премия в размере 20 %. Бригада проработала 15 смен, причем в двух сменах произошли отцепки вагонов на гарантийном участке и в одной – задержка отправления состава по техническим неисправностям вагона. Определить фактический процент премии, если за смены, в которых допущен брак, премия не выплачивается.

Образец заданий для решения разноуровневых задач

«Тема 12. Производительность труда и методы ее измерения на предприятиях транспортной инфраструктуры. Пути повышения производительности труда.»

Задача 1 (репродуктивный уровень)

Рассчитать эффект от роста производительности труда за месяц, если списочная численность работников составляет в июле 580 чел., при этом доля зависящего контингента от изменения объема работы составляет 45%. Объем работы в июне – 2180 прив. Вагонов, в июле – 2320 прив. вагонов.

Задача 2 (реконструктивный уровень)

Производительность труда общая в локомотивном депо в предшествующем периоде составляла 0,051 млн.ткм брутто/чел., при общей численности 2300 чел., в том числе доля зависящего контингента, занятого в эксплуатационной деятельности равна 48%. Определить производительность труда общую по депо, локомотивных бригад в отчетном периоде, если прирост численности локомотивных бригад составил 5%.

Задача 3 (творческий уровень)

По участку трудоемкость слесарных работ снижена в апреле в результате проведенных мероприятий с 8,33 до 4,39 чел-часа на каждую ремонтную единицу. С момента введения новых норм до конца года будет отремонтировано 1340 единиц. Годовой фонд рабочего времени одного работника - 2009 ч. Выполнение норм выработки за месяцы, предшествующие пересмотру, составило 120%. Определить условное высвобождение численности рабочих слесарей от пересмотра норм в расчете на год по участку.

3.5 Типовые контрольные темы для написания докладов

Контрольные варианты заданий выложены в электронной информационно-образовательной среде ИрГУПС, доступной обучающемуся через его личный кабинет.

Ниже приведен образец типовых вариантов тем для написания докладов.

Образец тем докладов

«Тема 1. Особенности организации эксплуатационной работы отрасли. Экономическая оценка использования различных видов транспорта.»

1. Особенности организации эксплуатационной работы в условиях реформирования отрасли.
2. Оценка конкурентоспособности железнодорожного транспорта по сравнению с другими видами транспорта.
3. Маркетинговое изучение рынка грузовых перевозок.
4. Инвестиции как экономический регулятор работы и развития транспортных комплексов.
5. Инновации на железнодорожном транспорте.
6. Состояние инфраструктуры транспортного рынка России.
7. Анализ основных этапов реформирования железнодорожного транспорта.
8. Роль и место инвестиций в структуризации экономики страны.

3.6 Типовые контрольные задания для проведения тестирования

Фонд тестовых заданий по дисциплине содержит тестовые задания, распределенные по разделам и темам, с указанием их количества и типа.

Структура фонда тестовых заданий по дисциплине

Индикатор достижения компетенции	Тема в соответствии с РПД	Характеристика ТЗ	Количество тестовых заданий, типы ТЗ
ПК-9.5.1	Тема 1. Сущность и содержание транспортной инфраструктуры	Знание	3-ОТЗ 3-ЗТЗ
		Умение	1-ОТЗ 1-ЗТЗ
		Навык и (или) опыт деятельности/	1-ОТЗ 1-ЗТЗ

ПК-9.5.1	Тема 1. Особенности организации эксплуатационной работы на предприятиях транспортной инфраструктуры. Экономическая оценка использования различных видов транспорта.	Знание	3-ОТЗ 3-ЗТЗ
		Умение	1-ОТЗ 1-ЗТЗ
		Навык и (или) опыт деятельности/	1-ОТЗ 1-ЗТЗ
ПК-9.5.1	Тема 2. Планирование грузовых перевозок – основа эксплуатационной работы на транспортной инфраструктуре. 2.1 Факторы, определяющие размеры и структуру грузовых перевозок. 2.2. Методика расчета показателей плана грузовых перевозок. 2.3. Неравномерность грузовых перевозок. 2.5. Маркетинговое изучение рынка грузовых перевозок	Знание	3-ОТЗ 3-ЗТЗ
		Умение	1-ОТЗ 1-ЗТЗ
		Навык и (или) опыт деятельности/	1-ОТЗ 1-ЗТЗ
ПК-9.5.1	Тема 2.5. Методы прикрепления районов и пунктов производства продукции к районам и пунктам ее потребления: 2.5.1. Метод попарного сравнения вариантов. 2.5.2 Метод разниц. 2.6. Транспортная задача. Ее постановка и экономический смысл. Алгоритм решения транспортной задачи. Методы составления опорного плана при решении транспортной задачи Теорема Канторовича (пояснить на примере).	Знание	3-ОТЗ 3-ЗТЗ
		Умение	1-ОТЗ 1-ЗТЗ
		Навык и (или) опыт деятельности/	1-ОТЗ 1-ЗТЗ
ПК-9.5.1	Тема 3. Показатели плана пассажирских перевозок.	Знание	1-ОТЗ 1-ЗТЗ
		Умение	1-ОТЗ 1-ЗТЗ
		Навык и (или) опыт деятельности/	1-ОТЗ 1-ЗТЗ
ПК-9.5.1	Тема 4. Основные фонды транспортной инфраструктуры: Основные фонды их классификация и структура. Виды износа основных производственных фондов. Виды оценок основных производственных фондов. Показатели их использования. Инновации на ж.д. транспорте	Знание	1-ОТЗ 1-ЗТЗ
		Умение	1-ОТЗ 1-ЗТЗ
		Навык и (или) опыт деятельности/	1-ОТЗ 1-ЗТЗ
ПК-9.5.1	Тема 5. Оборотные средства на железнодорожном транспорте.	Знание	1-ОТЗ 1-ЗТЗ
		Умение	1-ОТЗ 1-ЗТЗ
		Навык и (или) опыт деятельности/	1-ОТЗ 1-ЗТЗ
ПК-9.5.1	Тема 6. Расчеты экономического эффекта и эффективности на предприятиях транспортной инфраструктуры.	Знание	3-ОТЗ 3-ЗТЗ
		Умение	1-ОТЗ 1-ЗТЗ
		Навык и (или) опыт деятельности/	1-ОТЗ 1-ЗТЗ
ПК-9.5.1	Тема 7 Управление качеством на предприятиях транспортной инфраструктуры.	Знание	1-ОТЗ 1-ЗТЗ
		Умение	1-ОТЗ 1-ЗТЗ
		Навык и (или) опыт деятельности/	3-ОТЗ 3-ЗТЗ
ПК-9.5.1	Тема 8 План работы подвижного состава. Системы показателей эксплуатационной работы.	Знание	2-ОТЗ 2-ЗТЗ
		Умение	1-ОТЗ 1-ЗТЗ
		Навык и (или) опыт деятельности/	1-ОТЗ 1-ЗТЗ

ПК-9.5.1	Тема 9. Планирование показателей использования вагонов и экономическая эффективность их улучшения.	Знание	1-ОТЗ 1-ЗТЗ
		Умение	1-ОТЗ 1-ЗТЗ
		Навык и (или) опыт деятельности/	1-ОТЗ 1-ЗТЗ
ПК-9.5.1	Тема 10. Планирование показателей использования локомотивов и экономическая эффективность от улучшения их использования.	Знание	3-ОТЗ 3-ЗТЗ
		Умение	1-ОТЗ 1-ЗТЗ
		Навык и (или) опыт деятельности/	1-ОТЗ 1-ЗТЗ
ПК-9.5.1	Тема 11. Организация, планирование и оплата труда на ж/д транспорте. Сущность заработной платы.	Знание	3-ОТЗ 3-ЗТЗ
		Умение	2-ОТЗ 2-ЗТЗ
		Навык и (или) опыт деятельности/	5-ОТЗ 5-ЗТЗ
ПК-9.5.1	Тема 12. Производительность труда и методы ее измерения на предприятиях транспортной инфраструктуры. Пути повышения производительности труда.	Знание	3-ОТЗ 3-ЗТЗ
		Умение	2-ОТЗ 2-ЗТЗ
		Навык и (или) опыт деятельности/	2-ОТЗ 2-ЗТЗ
		Итого 138	69 – ОТЗ 69 - ЗТЗ

Полный комплект ФТЗ хранится в электронной информационно-образовательной среде ИрГУПС и обучающийся имеет возможность ознакомиться с демонстрационным вариантом ФТЗ.

Ниже приведен образец типового варианта итогового теста, предусмотренного рабочей программой дисциплины.

- 1. Транспортная инфраструктура – это совокупность всех видов транспорта и транспортных структур, деятельность которых направлена на создание благоприятных условий функционирования всех отраслей экономики.**
- 2. Транспортная инфраструктура на железнодорожном транспорте включает в себя железнодорожные пути общего пользования и другие сооружения, железнодорожные станции, устройства электроснабжения, сети связи, системы сигнализации, централизации и блокировки, информационные комплексы, систему управления движением и иные обеспечивающие функционирование инфраструктуры здания, строения, сооружения, устройства и оборудование.**
- 3. Объём грузовых перевозок характеризуется: количеством погруженных тонн, грузооборотом в ткм нетто.**
- Условия оптимальности для свободных клеток транспортной задачи в матричной форме:
 - $V_j - U_i \leq C_{ij}$
 - $V_j - U_i \geq C_{ij}$
 - $V_j - U_i \geq 0$
 - $V_j - U_i \leq 0$
- 5. Показатель сравнительной экономической эффективности приведенные затраты**

определяется как:

$$а. \frac{K_2 - K_1}{Э_1 - Э_2}$$

$$в. Э_i + E_n \cdot K_i$$

$$б. \frac{Э_2 - Э_1}{K_2 - K_1}$$

$$г. Э_i + E_n \cdot (K_i + M_i)$$

6. К показателям, характеризующим использование основных производственных фондов относятся:

- а. Фондоотдача;**
- б. Коэффициент оборачиваемости;
- в. Коэффициент текущей ликвидности;
- г. Фондоемкость;**
- д. Длительность одного оборота;
- е. Фондовооруженность.**
- ж. Фондооснащенность**

7. Достижение наивысших результатов при наименьших затратах в результате наиболее рационального использования машин и оборудования, экономии материальных и финансовых ресурсов, устранения непроизводительных потерь и расходов и других резервов производства **Эффективность.**

8. Как определяется полная стоимость строительства:

- 1. $\sum Kt^*(1/(1+E_{нп})^t)$;
- 2. $\sum Kt^*(1/(1+E_{нп})^{T_{стр}-t})$,
- 3. $\sum Kt^*(1+E_{нп})^t$;**
- 4. $\sum Kt^*(1+E_{нп})^{T_{стр}-t}$

9. Годовой экономический эффект показывает:

а) экономию капитальных вложений при внедрении лучшего варианта по сравнению с другим;

б) экономию средств при внедрении лучшего варианта по сравнению с другим;

в) прирост прибыли при внедрении лучшего варианта по сравнению с другим.

10. Капитальные вложения включают - **инвестиции в основные фонды;**

11. При наращивании активной части основных фондов предприятия

а) коэффициент износа снизится;

б) фондоотдача увеличится;

в) амортизация снизится.

12. О повышении эффективности использования рабочей силы свидетельствует

- 1. увеличение показателя выработки;
- 2. увеличение показателя трудоемкости;
- 3. рост заработной платы.

13. Статическая нагрузка на вагон, т/ваг. определяется:

$$а) P_{ст} = \frac{\sum P}{I_{позр}}$$

$$б) P_{дин}^{раб} = \frac{\sum Pl_{нетто}}{\sum nS_{общ}}$$

$$в) \alpha_{груз} = \frac{\sum P_{ст_i}}{\Gamma_i \cdot I_{погр}} \cdot 100 \%, .$$

14. Оборот вагона характеризует _____.

15. Средний вес поезда определяется:

$$а) Q_{бр} = \frac{\sum PL_{бр}}{\sum NL} = \frac{\sum PL_{бр}}{\sum ML_{эл}};$$

$$б) S_{лок} = \frac{\sum ML_{лин}}{365 * M_э},$$

$$в) P_{ст} = \frac{\sum P}{I_{погр}},$$

$$г) O_{лок} = \frac{2 * l_{обр}}{V_{тух}} + \sum nt_{простоя},$$

16. Участковая скорость включает в себя следующие элементы времени: _____.

17. Рассчитать статическую нагрузку на вагон, динамические нагрузки на груженный и рабочий вагоны. Известно, что грузооборот составляет 48 млрд т·км; отправление – 39,2 млн тонн в год; погрузка – 2 500 вагонов в сутки; пробег вагонов в груженом состоянии – 830,5 млн ваг.-км и коэффициент порожнего пробега вагонов к груженому – 0,3.

18. Рассчитать качественные показатели использования локомотивов (время оборота, среднесуточный пробег, техническую скорость и время полезной работы) при следующих исходных данных: протяженность участка обращения локомотивов – 400 км, участковая скорость – 44,0 км/час, коэффициент участковой скорости – 0,9, количество пунктов смены локомотивных бригад – 3, время простоя локомотива в основном и оборотном депо – 3 ч, в пункте смены локомотивных бригад – 1 ч. Определить изменение показателей при повышении участковой скорости до 50 км/час.

3.7 Типовые задания для выполнения курсового проекта и примерный перечень вопросов для его защиты

Типовые задания выложены в электронной информационно-образовательной среде ИрГУПС, доступной обучающемуся через его личный кабинет.

Ниже приведен образец задания для выполнения курсового проекта и примерный перечень вопросов для его защиты.

Образец типового задания для выполнения курсового проекта

План работы подвижного состава является составной частью плана эксплуатационной работы железной дороги. В нем определяется объем работы подвижного состава, парк локомотивов, вагонов, моторвагонных поездов, а также качественные показатели использования всех видов подвижного состава. План работы подвижного состава органически увязан с другими разделами плана эксплуатации (перевозок, ремонта подвижного состава, эксплуатационных расходов, плана по труду, капитальных вложений, материально-технического снабжения и др.).

Исходной информацией для составления плана работы подвижного состава выступают планы грузовых и пассажирских перевозок.

Курсовой проект предусматривает разработку плана работы подвижного состава дороги в грузовом движении. Задача проекта – помочь студентам в освоении практики технико-экономических расчетов, связанных с планированием парков грузовых вагонов и локомотивов, а также качественных показателей использования подвижного состава. Студент должен уметь на основе полученных показателей определить экономический эффект от их

	Прием									
	3600	3800	4000	4800	5200	6000	4500	4200	5600	6900
Ст. А	Выгрузка (прибытие)									
	400	360	350	500	470	600	445	390	480	650
Уч. А – Б	300	700	320	430	480	530	390	370	350	500
Ст. Б	700	500	490	520	540	570	480	470	680	500
уч. Б – В	450	240	200	280	370	450	310	260	380	400
Ст. В	380	300	320	450	600	550	420	400	610	700

Таблица 5- Распределение перевозок строительных грузов по типам вагонов γ_i , %

Вариант	4-осный		8-осный
	полувагоны	платформы	полувагоны
1	43	55	2
2	38	57	5
3	37	60	3
4	41	58	1
5	35	62	3
6	32	66	2
7	29	67	4
8	30	68	2
9	36	61	3
0	40	57	3

Таблица 6- Качественные показатели использования подвижного состава, необходимые для расчетов плана эксплуатационной работы

Показатели	ВАРИАНТЫ										
	1	2	3	4	5	6	7	8	9	0	
1	2	3	4	5	6	7	8	9	10	11	
Масса груженого поезда брутто, $O_{бр}$, т	3500	3200	2900	3000	3100	2800	3600	3300	2950	3150	
Техническая скорость, $V_{тех}$, км/ч:											
– сквозных поездов*	55	59	58	61	60	63	60,5	57	55,8	54	
– одиночных локомотивов	65	69	68	72	71	74	71,4	67	65,8	63,7	
Участковая скорость $V_{уч}$, км/ч:											
– сквозных поездов	40	43,8	42,1	44	43,9	45,6	43,4	41,0	40,2	38,9	
– сборных поездов	23	25	24	26	24,5	27	26,2	22,4	22	21	
– одиночных локомотивов	55	58	51,5	61	60	63	60,7	57	56	54	
Норма простоя локомотивов на станции основного депо с заходом в депо (на пару поездов), ч	2,9	2,8	3,0	2,6	2,7	2,2	2,3	3,1	2,4	3,2	

Норма простоя локомотивов в пунктах оборота (на пару поездов), ч	2	1,8	2,2	1,6	1,7	1,5	1,8	2,2	1,7	2,4
Норма простоя локомотивов в пунктах смены бригад в расчете на пару поездов, ч	0,6	0,6	0,6	0,6	0,6	0,6	0,6	0,6	0,6	0,6
Парк специально-маневровых тепловозов, ед.	15	18	14	12	19	20	13	17	21	16
Норма простоя вагона под грузовыми операциями t_{co} , ч:										
– одиночная	17	16	14	13	15	19	12	18	12,6	14,5
– сдвоенная	25	24	21	19,5	22,5	28	18	27	18,9	22
Норма простоя вагонов на технических станциях t_{mc} , ч										
А	4,1	4,3	4,2	4,5	4,0	40,4	4,8	4,6	4,7	5,0
Б	4,0	4,4	4,6	4,7	4,5	4,2	4,2	4,9	4,8	4,6
В	4,5	4,2	4,1	4,3	4,2	4,4	4,6	4,3	4,9	4,7
Динамическая нагрузка на груженный вагон $P_{гр}$ дин, т**	38/41	40/43	39/40	41/42	37/39	43/42	44/42	41/39	42/41	42/40

Окончание таблицы 6

1	2	3	4	5	6	7	8	9	10	11
Средний вес тары вагона g_m , т	21	21,2	21,5	22,3	21,6	22	21,4	21,8	21,9	22,1
Средняя статическая нагрузка по минеральным строительным грузам $P_{ст}$, т										
для 8-осных полувагонов	126	122	120	124	128	125	123	124	119	125
для 4-осных полувагонов	63	62	68	67	64	63	65	63	64	63
для 4-осных платформ	43	45	34	38	36	40	42	37	41	39
Норма расхода электроэнергии для тяги поездов на 104 т·км бр., кВт·ч	120	125	130	117		115				
Норма расхода дизельного топлива для тяги поездов на 104 т·км бр., кг					45,2		46	44,5	45	45,6

Образец типовых вопросов для защиты курсовых проектов

1. Цель курсовой работы.
2. На основании чего разрабатывается план работы подвижного состава;
3. Что является исходной информацией для планирования грузовых перевозок;
4. Основные этапы разработки плана работы подвижного состава;
5. Качественные показатели использования вагонов;
6. Качественные показатели использования локомотивов;
7. Виды пробегов локомотивов;
8. Виды пробегов вагонов.
9. Экономическая эффективность улучшения качественных показателей использования подвижного состава.

3.8 Перечень теоретических вопросов к зачету (для оценки знаний)

1. Сущность и содержание эксплуатационной работы.
2. Особенности организации эксплуатационной работы в условиях реформирования отрасли.
3. Основные документы, регламентирующие эксплуатационную работу.
4. Планирование грузовых перевозок – основа эксплуатационной работы.
5. Факторы, определяющие размеры и структуру грузовых перевозок.
6. Неравномерность грузовых перевозок.
7. План грузовых перевозок – исходная информация для планирования эксплуатационной работы.
8. Методика расчета показателей плана грузовых перевозок.
9. Маркетинговое изучение рынка грузовых перевозок.
10. Нерациональные грузовые перевозки.
11. Методы прикрепления районов и пунктов производства продукции к районам и пунктам ее потребления.
12. Метод попарного сравнения вариантов.
13. Метод разниц.
14. Транспортная задача. Постановка транспортной задачи и ее экономический смысл.
15. Алгоритм решения транспортной задачи.
16. Методы составления опорного плана при решении транспортной задачи. Теорема Канторовича (пояснить на примере).
17. Решение транспортной задачи в графической форме (замкнутая сеть).
18. Планирование пассажирских перевозок – основа эксплуатационной работы. Показатели плана пассажирских перевозок.
19. Маркетинговые исследования пассажирских перевозок.
20. Неравномерность пассажирских перевозок.
21. Основные фонды. Их классификации.
22. Показатели использования ОПФ.
23. Оборотные средства. Их сущность и классификации.
24. Показатели использования оборотных фондов предприятия.
25. МТО на предприятиях железнодорожного транспорта.
26. Определение экономической эффективности капитальных вложений (инвестиций) и новой техники.
27. Инвестиции и их значение. Структура и виды инвестиций. Источники финансирования инвестиций.
28. Показатели абсолютной экономической эффективности.
29. Показатели относительной экономической эффективности.
30. Учет фактора времени при выборе вариантов внесения капитальных вложений.
31. Понятие об инновациях и эффективности инновационных проектов.

3.9 Перечень типовых простых практических заданий к зачету

(для оценки умений)

1. Определить коэффициент общей экономической эффективности капитальных вложений и срок окупаемости, сравнить расчетные показатели с нормативными. Если объем капитальных вложений составляет 44 млн. руб., годовой прирост прибыли 1,8 млрд. руб.

2. Определить фондоотдачу, если известно, что прибыль предприятия - 5535 млн. руб., уровень рентабельности - 4,1%, грузооборот - 3439 млрд. т-км.

Рассчитать показатели использования оборотных средств, их относительное отклонение.

	план	факт
Прибыль, тыс. руб.	42500	43500
Средний остаток оборотных средств, тыс. руб.	3450	3810

3. Норматив оборотных средств 8 млрд. руб., полученная сумма доходов от реализации продукции равна 34 млрд. руб. Определить коэффициент оборачиваемости и длительность оборота оборотных средств.

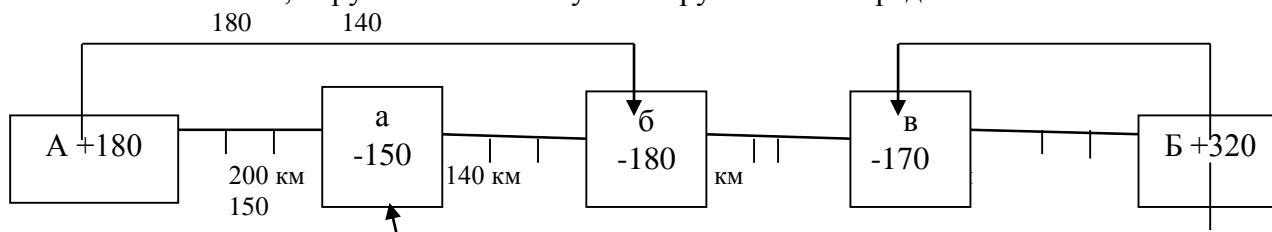
4. Найти фондооснащенность и рентабельность предприятия, если известно, что среднегодовая стоимость основных производственных фондов равна 45018,9 млн. руб. прибыль за отчетный год составила 4892 млн. руб., эксплуатационная длина участка - 138,3 тыс. км.

5. Найти фондоемкость и фондооснащенность при грузообороте 3439 млрд. т-км, пассажирообороте 332 млрд. пасс-км, эксплуатационной длине - 141,8 тыс. км. Среднегодовая стоимость основных производственных фондов 44954,8 млн. руб.

6. Определить какой вариант развития железнодорожной линии экономически эффективнее. Расчеты выполнить при следующих исходных данных.

Показатели	1 вариант	2 вариант
Капитальные вложения, млн. руб.	94	90
Эксплуатационные расходы, млн. руб.	8,3	9,5

7. На железнодорожном направлении размещены две станции отправления А и Б и три станции прибытия а, б, в одинакового груза. Протяженность участков, размеры прибытия и отправления груза по станциям в тыс. тонн и направления потоков показаны на схеме. Определить экономию тонно-километровой работы и эксплуатационных расходов при ликвидации нерациональности перевозок. В расчетах принять зависящую долю себестоимости 3,82 руб. на 10 т-км. Густота грузопотоков представлена в млн. тонн.



8. Рассчитать показатели использования оборотных средств, относительное отклонение оборотных средств.

Показатели	план	факт
Доходы, тыс. руб.	220500	2250000
Средний остаток оборотных средств, тыс. руб.	4500	4900

3.10 Перечень типовых практических заданий к зачету

(для оценки навыков и (или) опыта деятельности)

1. Определить фондоотдачу основных средств, если известно, что прибыль предприятия - 5535 млн. руб., уровень рентабельности - 7,1%, грузооборот - 3439 млрд. т-км.

2. Определить рациональность капитальных вложений в инвестиционный проект, если в прошлом году прибыль составила 6,4 млрд. руб., а в отчетном - 6,8 млрд. руб., капитальные вложения за год - 4,79 млрд. руб.

3. Рассчитать приведенную продукцию транспорта. Объем перевозок 24500 т, средняя дальность перевозки 8560 км. Количество проданных билетов - 6100, средняя дальность

поездки 3600 км.

4. Рассчитать норму амортизации и амортизационные отчисления равномерным способом на тепловоз стоимостью 160 млн руб. Срок службы его – 25 лет.

5. Рассчитать норму амортизации и амортизационные отчисления равномерным способом на электровоз 2ЭС5К стоимостью 260 млн руб. Срок службы его – 30 лет.

6. В отчетном году сумма нормируемых оборотных средств на предприятии составила 60 000 руб. Длительность одного оборота оборотных средств – 30 дней. В будущем году объем реализуемой продукции увеличится на 7 %. Насколько дней сократится время одного оборота при той же величине нормируемых оборотных средств?

7. Определить размер вывоза и транзита грузов по дороге. При условии, что прием грузов составляет 75000 тыс. тонн; отправление – 58000 тыс. тонн; ввоз – 26000 тыс. тонн; местное сообщение – 40000 тыс. тонн.

8. Определить фондоотдачу основных средств, если известно, что прибыль предприятия - 4505 млн. руб., уровень рентабельности – 15%, грузооборот – 3409 млрд. т·км.

9. Насколько дней сократится время одного оборота при той же величине нормируемых оборотных средств?

10. Определить величину фондоотдачи и фондоемкости предприятия, если известно, что доход предприятия составил 237617 млн. руб., стоимость основных производственных фондов на начало года - 819,5 млн. руб., на конец года – 889 млн. руб.

3.11 Перечень теоретических вопросов к экзамену

(для оценки знаний)

1. Сущность и содержание эксплуатационной работы.
2. Особенности организации эксплуатационной работы в условиях реформирования отрасли.
3. Основные документы, регламентирующие эксплуатационную работу.
4. Планирование грузовых перевозок – основа эксплуатационной работы.
5. Факторы, определяющие размеры и структуру грузовых перевозок.
4. Неравномерность грузовых перевозок.
4. План грузовых перевозок – исходная информация для планирования эксплуатационной работы.
8. Методика расчета показателей плана грузовых перевозок.
9. Маркетинговое изучение рынка грузовых перевозок.
10. Нерациональные грузовые перевозки.
11. Методы прикрепления районов и пунктов производства продукции к районам и пунктам ее потребления.
12. Метод попарного сравнения вариантов.
13. Метод разниц.
14. Транспортная задача. Постановка транспортной задачи и ее экономический смысл.
15. Алгоритм решения транспортной задачи.
14. Методы составления опорного плана при решении транспортной задачи. Теорема Канторовича (пояснить на примере).
14. Решение транспортной задачи в графической форме (замкнутая сеть).
18. Планирование пассажирских перевозок – основа эксплуатационной работы. Показатели плана пассажирских перевозок.
19. Маркетинговые исследования пассажирских перевозок.
20. Неравномерность пассажирских перевозок.
21. Основные фонды. Их классификации.
22. Показатели использования ОПФ.
23. Оборотные средства. Их сущность и классификации.
24. Показатели использования оборотных фондов предприятия.
25. МТО на предприятиях железнодорожного транспорта.
24. Определение экономической эффективности капитальных вложений (инвестиций) и новой техники.

24. Инвестиции и их значение. Структура и виды инвестиций. Источники финансирования инвестиций.

28. Показатели абсолютной экономической эффективности.

29. Показатели относительной экономической эффективности.

30. Учет фактора времени при выборе вариантов вложения капитальных вложений.

31. Понятие об инновациях и эффективности инновационных проектов.

32. Экономическая эффективность применения различных видов тяги.

33. Экономическая эффективность модернизации локомотивного хозяйства.

34. Экономическая эффективность реконструкции и развития технических средств вагонного хозяйства.

35. Техничко-экономическая эффективность реконструкции и усиления пути и путевого хозяйства.

34. Экономическая эффективность развития технических средств в хозяйстве движения, пассажирском, сигнализации и связи.

34. Понятие и сущность качества.

38. Эволюция системы менеджмента качества.

39. Качество транспортного обеспечения.

40. Качество транспортного обслуживания.

41. Качество эксплуатационной работы.

42. Интегральное качество транспортного производства и методы его определения.

43. Формы и системы оплаты труда перевозочного процесса.

44. Тарифная система оплаты труда.

45. Производительность труда на железнодорожном транспорте, ее сущность и измерение.

44. Основные факторы, влияющие на рост производительности труда.

44. Состав и структура эксплуатационных расходов. Понятие себестоимости перевозок.

48. Планирование и экономическое регулирование работы подвижного состава в грузовом движении. План работы подвижного состава.

49. Планирование объемных показателей.

50. Планирование качественных показателей использования грузовых вагонов и экономическая эффективность их улучшения

51. Планирование качественных показателей использования локомотивов и экономическая эффективность их улучшения.

52. Методика расчета эксплуатируемого парка локомотивов и рабочего парка вагонов.

53. Планирование и экономическое регулирование работы подвижного состава в пассажирском движении.

54. Показатели использования пассажирских вагонов.

55. Управление финансами на железнодорожном транспорте.

3.12 Перечень типовых простых практических заданий к экзамену (для оценки умений)

1. Определить работу дороги в т-км брутто, средний вес поезда брутто и нетто, средний состав поезда в вагонах при следующих исходных данных:

Показатели:	Значения		
	1	2	3
Годовой грузооборот, млрд.ткм.нетто	40	50	40
Динамическая нагрузка вагона, ткм/ваг/км:			
- груженого парка	42		40
- рабочего парка		39	
Коэффициент порожнего пробега вагонов:			
- к груженому	0,2		0,21
- к общему		0,14	
Вес груженого поезда, брутто , тн	3200	3300	3400

Состав порожнего поезда, вагон	40	40	40
Вес тары вагона, т.	21,5	21,5	21,5

2. Рассчитать производительность грузового вагона на дороге для условий: грузооборот – 40,4 млрд.ткм нетто, пробег груженых вагонов – 1410,3 млн.вагоно-км, коэффициент порожнего пробега к общему – 0,28, груженный рейс вагона – 400 км, оборот вагона 82 часа.

3. Линейный пробег поездных тепловозов за год составил 25 млн. локомотиво-км, средний вес поезда брутто -3200т., отношение вспомогательного линейного пробега к пробегу во главе поездов 0,15. Среднесуточный эксплуатируемый парк равен 80 единицам. Найти суточную производительность тепловоза.

4. Определить рабочий парк вагонов при исходных данных: среднесуточный пробег вагона – 452 км, груженный рейс вагона – 1482 км, порожний пробег к груженому – 20%, объем работы дороги 2245 тыс. вагонов в год.

5. Определить среднесуточный пробег, производительность и потребный парк вагонов. Данные для расчета приведены в таблице:

Показатель	План	Факт
1. Грузооборот, млн.ткм-сутки	105,4	111,3
2. Полный рейс вагона,км	1800	1800
3. Оборот вагона, сут.	4,0	5,4
4. Динамическая нагрузка груженого вагона, т.	48,5	52,4
5. Коэффициент порожнего пробега к груженому	0,35	0,32

7. Определить размеры вывоза, прибытия, сдачи, работу дороги при следующих исходных данных: прием грузов на дорогу с соседних дорог составляет – 45 тыс. т; отправление грузов со станций дороги – 40 тыс. т; ввоз грузов на станции дороги – 30 тыс. т; местное сообщение между станциями дороги – 34,5 тыс. т.

8. Определить общую эффективность инвестиций, выделенных отделению железной дороги на проведение плановых мероприятий, рассчитав коэффициент эффективности и срок окупаемости капитальных вложений.

9. Определить заработную плату слесаря – повременщика 5 разряда на ремонте ходовых частей локомотива, если известно, что он проработал 144ч, из них 2 ч в ночное время, 5 ч в праздничный день. Премия за качественный ремонт начислена в размере 20% тарифного заработка, районный и северный коэффициенты принять по 30%.

3.13 Перечень типовых практических заданий к экзамену

(для оценки навыков и (или) опыта деятельности)

Определить производительность поездного электровоза на дороге, если известно: грузооборот составил 50 млрд.ткм нетто в год, динамическая нагрузка груженого вагона – 45 тонн, отношение порожнего пробега к груженому – 35%, масса тары вагона – 23 тонны, пробег грузовых поездов – 20 млн. поездо-км, среднесуточный пробег электровоза – 490 км, отношение вспомогательного линейного пробега электровозов к поезднему 0,14.

2. Рассчитать производительность поездного электровоза на дороге, если известно: грузооборот составил 45 млрд.ткм нетто в год, динамическая нагрузка рабочего вагона – 38 тонн, масса тары вагона – 22,5 тонны, пробег грузовых поездов – 21,9 млн. локомотиво-км, среднесуточный пробег электровоза – 450 км, отношение вспомогательного линейного пробега электровозов к общему линейному – 0,09.

3. Определить оборот и среднесуточный пробег вагона на дороге при следующих исходных данных: грузооборот 54 млрд.ткм нетто в год, отправление 24 млн. тонн, прием с других дорог 45 млн.тонн, средняя статическая нагрузка 4-х осного вагона 50 т, средняя динамическая нагрузка на ось груженого вагона 12 т, производительность вагона -4500 ткм за сутки, процент порожнего пробега вагонов к груженому -34%.

4. Найти оптимальный способ прикрепления поставщиков к потребителям. Опорный план составить методом наименьшего значения критерия оптимальности.

Имеется четыре поставщика продукции с максимально возможными объемами производства 150, 40, 30, 200 единиц продукции и четыре потребителя этой продукции с объемами потребления соответственно 140, 120, 145, 15 единиц. Транспортные затраты в руб. на перевозку единицы продукции от поставщиков потребителям составляют:

От 1 поставщика -	3	5	4	11
От 2 поставщика -	5	8	4	4
От 3 поставщика -	10	5	4	3
От 4 поставщика -	4	4	8	5

5. Определить, какой из двух вариантов перспективного развития железнодорожной линии экономически выгоден, если капитальные вложения по первому варианту составляют 40 млн руб., годовые эксплуатационные расходы – 8 млн руб., участковая скорость – 45 км/час; по второму соответственно – 32 млн руб.; 8,8 млн руб. и 40 км/час. Грузооборот – 50 млрд ткм в год, цена 1 т грузов, находящихся в процессе перевозок – 330 руб. Ускорение доставки грузов при первом варианте развития линии происходит в результате повышения участковой скорости. $E_n = 0,125$. Рассчитать годовой экономический эффект.

6. Объем капитальных вложений с учетом влияния фактора времени составляет 10 млн руб.; годовой прирост прибыли, определенный, исходя из объема перевозок расчетного года – 1,5 млн руб., нормативный коэффициент абсолютной экономической эффективности E_n равен 0,12.

7. Определить величину годового экономического эффекта и срок окупаемости дополнительных капитальных вложений на комплексную механизацию работ. Дополнительные капитальные вложения – 450 тыс. руб., себестоимость ремонта в году, предшествующему расчетному – 3 500 руб. После внедрения механизации себестоимость ремонта в расчетном году составила 3 100 руб. Годовая программа ремонта – 1 500 единиц. Нормативный коэффициент сравнительной экономической эффективности капитальных вложений для вариантов новой техники E_n равен 0,15.

8. Сравнить варианты освоения грузопотока на сети с помощью четырехосных и восьмиосных полувагонов по приведенным затратам и определить экономию приведенных затрат для более эффективного варианта, если известно, что при перевозке грузов в четырехосных полувагонах годовые эксплуатационные расходы равны 910 млн.руб., суммарные капиталовложения в подвижной состав и постоянные устройства – 5,8 млрд.руб и стоимость утраченных грузов в процессе перевозки – 100 млн.руб; при перевозки грузов в восьмиосных полувагонах – соответственно 440 млн.; 4,4 млрд. и 40 млн.руб.; нормативный коэффициент эффективности принимается равным 0,125.

4. Методические материалы, определяющие процедуру оценивания знаний, умений, навыков и (или) опыта деятельности

В таблице приведены описания процедур проведения контрольно-оценочных мероприятий и процедур оценивания результатов обучения с помощью оценочных средств в соответствии с рабочей программой дисциплины.

Наименование оценочного средства	Описания процедуры проведения контрольно-оценочного мероприятия и процедуры оценивания результатов обучения
Терминологический диктант	Терминологический диктант проводится во время практических занятий. Во время проведения терминологического диктанта пользоваться учебниками, справочниками, конспектами лекций, тетрадями для практических занятий не разрешено. Преподаватель на практическом занятии, предшествующем занятию проведения терминологического диктанта, доводит до обучающихся: тему терминологического диктанта, количество заданий в терминологическом диктанте, время его выполнения
Собеседование	Собеседование, предусмотренное рабочей программой дисциплины, проводится на практическом занятии. Преподаватель на практическом занятии, предшествующем занятию проведения контроля, доводит до обучающихся тему, вопросы для подготовки к собеседованию. Результаты собеседования преподаватель доводит до обучающихся сразу после завершения собеседования
Кейс-задача	Преподаватель не менее, чем за неделю до срока решения кейс-задач должен довести до сведения обучающихся предлагаемые кейс-задачи. Решенные кейс-задачи в назначенный срок сдаются на проверку преподавателю
Разноуровневая задача (задание)	Выполнение разноуровневых задач (заданий), предусмотренных рабочей программой дисциплины, проводятся во время практических занятий. Во время выполнения задач (заданий) разрешается пользоваться учебниками, справочниками, конспектами лекций, тетрадями для практических занятий
Доклад	Защита докладов, предусмотренных рабочей программой дисциплины, проводится во время практических занятий. Преподаватель на практическом занятии, предшествующем занятию проведения контроля, доводит до обучающихся: тему докладов и требования, предъявляемые к их выполнению и защите
Курсовая работа	Ход выполнения разделов курсовой работы в рамках текущего контроля оценивается преподавателем исходя из объемов выполненных работ в соответствие со шкалами оценивания. Преподаватель информирует обучающихся о результатах оценивания выполнения курсового проекта сразу после контрольно-оценочного мероприятия. В ходе защиты курсовой работы обучающийся делает доклад протяженностью 5 – 7 минут. Преподаватель ставит окончательную оценку за курсовую работу после завершения защиты, учитывая уровень ее защиты

Для организации и проведения промежуточной аттестации составляются типовые контрольные задания или иные материалы, необходимые для оценки знаний, умений, навыков и (или) опыта деятельности, характеризующих этапы формирования компетенций в процессе освоения образовательной программы.

Перечень теоретических вопросов и типовые практические задания разного уровня сложности для проведения промежуточной аттестации обучающиеся получают в начале семестра через электронную информационно-образовательную среду ИрГУПС (личный кабинет обучающегося).

Описание процедур проведения промежуточной аттестации в форме зачета и оценивания результатов обучения

При проведении промежуточной аттестации в форме зачета преподаватель может воспользоваться результатами текущего контроля успеваемости в течение семестра. С целью использования результатов текущего контроля успеваемости, преподаватель подсчитывает среднюю оценку уровня сформированности компетенций обучающегося (сумма оценок, полученных обучающимся, делится на число оценок).

Шкала и критерии оценивания уровня сформированности компетенций в результате изучения дисциплины при проведении промежуточной аттестации в форме зачета по результатам текущего контроля (без дополнительного аттестационного испытания)

Средняя оценка уровня сформированности компетенций по результатам текущего контроля	Шкала оценивания
Оценка не менее 3,0 и нет ни одной неудовлетворительной оценки по текущему контролю	«зачтено»
Оценка менее 3,0 или получена хотя бы одна неудовлетворительная оценка по текущему контролю	«не зачтено»

Если оценка уровня сформированности компетенций обучающегося не соответствует критериям получения зачета без дополнительного аттестационного испытания, то промежуточная аттестация проводится в форме собеседования по перечню теоретических вопросов и типовых практических задач или в форме компьютерного тестирования.

Промежуточная аттестация в форме зачета с проведением аттестационного испытания проходит на последнем занятии по дисциплине.

При проведении промежуточной аттестации в форме компьютерного тестирования вариант тестового задания формируется из фонда тестовых заданий по дисциплине случайным образом, но с условием: 50 % заданий должны быть заданиями открытого типа и 50 % заданий – закрытого типа.

Описание процедур проведения промежуточной аттестации в форме экзамена и оценивания результатов обучения

Промежуточная аттестация в форме экзамена проводится путем устного собеседования по билетам или в форме компьютерного тестирования.

При проведении промежуточной аттестации в форме собеседования билеты составляются таким образом, чтобы каждый из них включал в себя теоретические вопросы и практические задания.

Билет содержит: два теоретических вопроса для оценки знаний. Теоретические вопросы выбираются из перечня вопросов к экзамену; два практических задания: одно из них для оценки умений (выбирается из перечня типовых простых практических заданий к экзамену); другое практическое задание для оценки навыков и (или) опыта деятельности (выбираются из перечня типовых практических заданий к экзамену).

Распределение теоретических вопросов и практических заданий по экзаменационным билетам находится в закрытом для обучающихся доступе. Разработанный комплект билетов (25-30 билетов) не выставляется в электронную информационно-образовательную среду ИрГУПС, а хранится на кафедре-разработчике фондов оценочных средств.

На экзамене обучающийся берет билет, для подготовки ответа на экзаменационный билет обучающемуся отводится время в пределах 45 минут. В процессе ответа обучающегося на вопросы и задания билета, преподаватель может задавать дополнительные вопросы.

Каждый вопрос/задание билета оценивается по четырехбалльной системе, а далее вычисляется среднее арифметическое оценок, полученных за каждый вопрос/задание. Среднее арифметическое оценок округляется до целого по правилам округления

При проведении промежуточной аттестации в форме компьютерного тестирования вариант тестового задания формируется из фонда тестовых заданий по дисциплине случайным образом, но с условием: 50 % заданий должны быть заданиями открытого типа и 50 % заданий – закрытого типа.

Образец экзаменационного билета



Экзаменационный билет № 1
по дисциплине «Экономика и управление
инфраструктурой транспорта»

Утверждаю:
Заведующий кафедрой
«_____» ИРГУПС

1. Сущность и содержание транспортной инфраструктуры.
2. Маркетинговые исследования пассажирских перевозок.
3. Определить размеры вывоза, прибытия, сдачи, работу дороги при следующих исходных данных: прием грузов на дорогу с соседних дорог составляет – 45 тыс. т; отправление грузов со станций дороги – 40 тыс. т; ввоз грузов на станции дороги – 30 тыс. т; местное сообщение между станциями дороги – 34,5 тыс. т.
4. Рассчитать производительность поездного электровоза на дороге, если известно: грузооборот составил 45 млрд.ткм нетто в год, динамическая нагрузка рабочего вагона – 38 тонн, масса тары вагона – 22,5 тонны, побег грузовых поездов – 21,9 млн. локомотиво-км, среднесуточный пробег электровоза – 450 км, отношение вспомогательного линейного пробега электровозов к общему линейному – 0,09.