

ФЕДЕРАЛЬНОЕ АГЕНТСТВО ЖЕЛЕЗНОДОРОЖНОГО ТРАНСПОРТА

Федеральное государственное бюджетное образовательное учреждение
высшего образования
«Иркутский государственный университет путей сообщения»
(ФГБОУ ВО ИРГУПС)

УТВЕРЖДЕНА
приказом и.о. ректора
от «08» мая 2020 г. № 267-1

Б1.О.21 Теоретическая механика

рабочая программа дисциплины

Специальность/направление подготовки – 23.05.05 Системы обеспечения движения поездов
Специализация/профиль – Телекоммуникационные системы и сети железнодорожного транспорта

Квалификация выпускника – Инженер путей сообщения

Форма и срок обучения – очная форма 5 лет; заочная форма 6 лет

Кафедра-разработчик программы – Физика, механика и приборостроение

Общая трудоемкость в з.е. – 3
Часов по учебному плану (УП) – 108

Формы промежуточной аттестации
очная форма обучения:
зачет 3 семестр
заочная форма обучения:
зачет 2 курс

Очная форма обучения

Распределение часов дисциплины по семестрам

Семестр	3	Итого
Вид занятий	Часов по УП	Часов по УП
Аудиторная контактная работа по видам учебных занятий/ в т.ч. в форме ПП*	51	51
– лекции	17	17
– практические (семинарские)	34	34
– лабораторные		
Самостоятельная работа	57	57
Итого	108	108

Заочная форма обучения

Распределение часов дисциплины по семестрам

Курс	2	Итого
Вид занятий	Часов по УП	Часов по УП
Аудиторная контактная работа по видам учебных занятий/ в т.ч. в форме ПП*	12	12
– лекции	4	4
– практические (семинарские)	8	8
– лабораторные		
Самостоятельная работа	92	92
Зачет	4	4
Итого	108	108

ИРКУТСК



Рабочая программа дисциплины разработана в соответствии с федеральным государственным образовательным стандартом высшего образования – специалитет по специальности 23.05.05 Системы обеспечения движения поездов, утвержденным Приказом Минобрнауки России от 27.03.2018 г. № 217.

Программу составил(и):
к.т.н., доцент, доцент, С.В.Барсуков

Рабочая программа рассмотрена и одобрена для использования в учебном процессе на заседании кафедры «Физика, механика и приборостроение», протокол от «22» апреля 2020 г. № 12

Зав. кафедрой, к.т.н., доцент

С.В. Пахомов

СОГЛАСОВАНО

Кафедра «Автоматика, телемеханика и связь», протокол от «30» мая 2020 г. № 8

Зав. кафедрой, к.т.н., доцент

А.В. Пультяков

1 ЦЕЛЬ И ЗАДАЧА ДИСЦИПЛИНЫ	
1.1 Цель дисциплины	
1	формирование навыков составления математических моделей механических систем
1.2 Задача дисциплины	
1	формирование навыков использования методов теоретической механики для исследования динамического и статического состояния различных технических объектов и систем
1.3 Цель воспитания и задачи воспитательной работы в рамках дисциплины	
Профессионально-трудовое воспитание обучающихся	
Цель профессионально-трудового воспитания – формирование у обучающихся осознанной профессиональной ориентации, понимания общественного смысла труда и значимости его для себя лично, ответственного, сознательного и творческого отношения к будущей деятельности, профессиональной этики, способности предвидеть изменения, которые могут возникнуть в профессиональной деятельности, и умению работать в изменённых, вновь созданных условиях труда.	
Цель достигается по мере решения в единстве следующих задач:	
– формирование сознательного отношения к выбранной профессии;	
– воспитание чести, гордости, любви к профессии, сознательного отношения к профессиональному долгу, понимаемому как личная ответственность и обязанность;	
– формирование психологии профессионала;	
– формирование профессиональной культуры, этики профессионального общения;	
– формирование социальной компетентности и другие задачи, связанные с имиджем профессии и авторитетом транспортной отрасли	

2 МЕСТО ДИСЦИПЛИНЫ В СТРУКТУРЕ ОПОП	
Блок/часть ОПОП	Блок 1. Дисциплины / Обязательная часть
2.1 Дисциплины и практики, на которых основывается изучение данной дисциплины	
1	Б1.О.20 Начертательная геометрия и компьютерная графика
2.2 Дисциплины и практики, для которых изучение данной дисциплины необходимо как предшествующее	
1	Б1.О.22 Основы теории надежности
2	Б3.01(Д) Выполнение выпускной квалификационной работы

3 ПЛАНИРУЕМЫЕ РЕЗУЛЬТАТЫ ОБУЧЕНИЯ ПО ДИСЦИПЛИНЕ, СООТНЕСЕННЫЕ С ТРЕБОВАНИЯМИ К РЕЗУЛЬТАТАМ ОСВОЕНИЯ ОБРАЗОВАТЕЛЬНОЙ ПРОГРАММЫ		
Код и наименование компетенции	Код и наименование индикатора достижения компетенции	Планируемые результаты обучения
ОПК-4 Способен выполнять проектирование и расчет транспортных объектов в соответствии с требованиями нормативных документов	ОПК-4.3 Определяет силы реакций, действующих на тело, скорости ускорения точек тела в различных видах движений, анализирует кинематические схемы механических систем	Знать: основные законы статики, кинематики и динамики, виды механического движения, законы механического движения, основные законы, положения и задачи статики и динамики
		Уметь: определять силы реакций, действующих на тело; вид движения твердого тела, выбирать способ задания движения, выбирать метод составления дифференциальных уравнений движения
		Владеть: основными методами составления дифференциальных уравнений движения, методами математического анализа движения простейших механизмов, систем тел и механических устройств
	ОПК-4.4 Применяет законы механики для выполнения проектирования и расчета транспортных объектов	Знать: основные законы и принципы механики, методы математического анализа и моделирования, теоретического исследования и расчета транспортных объектов
Уметь: применять методы математического анализа и моделирования, теоретического исследования и расчета транспортных объектов		
		Владеть: навыками использования основных законов и принципов механики, методов математического анализа и моделирования, теоретического исследования и расчета транспортных объектов

4 СТРУКТУРА И СОДЕРЖАНИЕ ДИСЦИПЛИНЫ

Код	Наименование разделов, тем и видов работ	Очная форма				Заочная форма				*Код индикатора достижения компетенции	
		Семестр	Часы			Курс	Часы				
			Лек	Пр	Лаб		СР	Лек	Пр		Лаб
1.0	Раздел 1. Статика.										
1.1	Тема: Основные определения и понятия статики	3	2	2	6	2/зимняя	1	1		8	ОПК-4.3 ОПК-4.4
1.2	Тема: Произвольная плоская система сил. Произвольная пространственная система сил	3	2	4	6	2/зимняя		1		8	ОПК-4.3 ОПК-4.4
1.3	РГР "Определение реакций опор твердого тела"	3			10	2/зимняя					ОПК-4.3 ОПК-4.4
2.0	Раздел 2. Кинематика.										
2.1	Тема: Основные понятия и задачи кинематики	3	2	2	7	2/зимняя	1	1		8	ОПК-4.3 ОПК-4.4
2.2	Тема: Простые движения твердого тела	3	2	8	7	2/зимняя	0.5	2		8	ОПК-4.3 ОПК-4.4
2.3	Тема: Сложное движение точки	3	2	2	5	2/зимняя	0.5	2		10	ОПК-4.3 ОПК-4.4
3.0	Раздел 3. Динамика.										
3.1	Тема: Основные определения и понятия динамики	3	2	4	6	2/зимняя	1	1		10	ОПК-4.3 ОПК-4.4
3.2	Тема: Механическая система	3	2	4	3	2/зимняя				10	ОПК-4.3 ОПК-4.4
3.3	Тема: Динамика твердого тела	3	2	4	3	2/зимняя				9	ОПК-4.3 ОПК-4.4
3.4	Тема: Принцип Даламбера	3	1	4	4	2/зимняя				11	ОПК-4.3 ОПК-4.4
	Форма промежуточной аттестации – зачет	3				2/летняя			4		ОПК-4.3 ОПК-4.4
	Контрольная работа	0				2/летняя				10	ОПК-4.3 ОПК-4.4
	Итого часов (без учёта часов на промежуточную аттестацию)		17	34	57		4	8		92	

5 ФОНД ОЦЕНОЧНЫХ СРЕДСТВ ДЛЯ ПРОВЕДЕНИЯ ТЕКУЩЕГО КОНТРОЛЯ УСПЕВАЕМОСТИ И ПРОМЕЖУТОЧНОЙ АТТЕСТАЦИИ ОБУЧАЮЩИХСЯ ПО ДИСЦИПЛИНЕ

Фонд оценочных средств для проведения текущего контроля успеваемости и промежуточной аттестации по дисциплине оформлен в виде приложения № 1 к рабочей программе дисциплины и размещен в электронной информационно-образовательной среде Университета, доступной обучающемуся через его личный кабинет

6 УЧЕБНО-МЕТОДИЧЕСКОЕ И ИНФОРМАЦИОННОЕ ОБЕСПЕЧЕНИЕ ДИСЦИПЛИНЫ

6.1 Учебная литература

6.1.1 Основная литература

	Библиографическое описание	Кол-во экз. в библиотеке/ онлайн
6.1.1.1	Дрожжин, В. В. Сборник заданий по теоретической механике. Динамика : учебное пособие - 2-е изд., испр. / В. В. Дрожжин. Санкт-Петербург : Лань, 2022. - 384с. - Текст: электронный. - URL: https://e.lanbook.com/book/210851 (дата обращения: 19.04.2023)	Онлайн
6.1.1.2	Дрожжин, В. В. Сборник заданий по теоретической механике. Кинематика : учебное пособие - 2-е изд., испр. / В. В. Дрожжин. Санкт-Петербург : Лань,	Онлайн

	2022. - 192с. - Текст: электронный. - URL: https://e.lanbook.com/book/210848 (дата обращения: 19.04.2023)	
6.1.1.3	Дрожжин, В. В. Сборник заданий по теоретической механике. Статика : учебное пособие - 2-е изд., испр. / В. В. Дрожжин. Санкт-Петербург : Лань, 2022. - 224с. - Текст: электронный. - URL: https://e.lanbook.com/book/210854 (дата обращения: 19.04.2023)	Онлайн
6.1.1.4	Мещерский, И. В. Задачи по теоретической механике : учебное пособие - 52-е изд., стер. / И. В. Мещерский. Санкт-Петербург : Лань, 2022. - 448с. - Текст: электронный. - URL: https://e.lanbook.com/book/206417 (дата обращения: 19.04.2023)	Онлайн
6.1.1.5	Яблонский, А. А. Курс теоретической механики: Статика. Кинематика. Динамика :- 14-е изд., испр. / учеб. пособие для вузов. М. : Интеграл-Пресс, 2007. - 603с.	176
6.1.2 Дополнительная литература		
	Библиографическое описание	Кол-во экз. в библиотеке/ онлайн
6.1.2.1	Бать М. И. Динамика : учебное пособие - 10-е изд., стер. / М. И. Бать, Г. Ю. Джанелидзе, А. С. Кельзон. Санкт-Петербург ; Москва ; Краснодар : Лань, 2021. - 640с. - Текст: электронный. - URL: https://e.lanbook.com/book/168475	Онлайн
6.1.2.2	Бать, М. И. Теоретическая механика в примерах и задачах. Том 1. Статика и кинематика : учебное пособие для вузов - 14-е изд., стер. / М. И. Бать, Г. Ю. Джанелидзе, А. С. Кельзон. Санкт-Петербург : Лань, 2023. - 672с. - Текст: электронный. - URL: https://e.lanbook.com/book/322469 (дата обращения: 19.04.2023)	Онлайн
6.1.2.3	Тарг, С. М. Краткий курс теоретической механики : учебник - 12-е изд., стер. / С. М. Тарг ; ред. В. А. Козлов. М. : Высш. шк., 2002. - 416с.	3
6.1.3 Учебно-методические разработки (в т. ч. для самостоятельной работы обучающихся)		
	Библиографическое описание	Кол-во экз. в библиотеке/ онлайн
6.1.3.1	Барсуков, С.В. Методические указания по изучению дисциплины Б1.О.21 Теоретическая механика по специальности 23.05.05 «Системы обеспечения движения поездов», специализация «Телекоммуникационные системы и сети железнодорожного транспорта» / С.В. Барсуков; ИрГУПС. – Иркутск: ИрГУПС, 2023. – 14 с. - Текст: электронный. - URL: https://www.irgups.ru/eis/for_site/umkd_files/mu_7338_1418_2020_1_signed.pdf	Онлайн
6.2 Ресурсы информационно-телекоммуникационной сети «Интернет»		
6.2.1	Электронно-библиотечная система «Издательство Лань», https://e.lanbook.com/	
6.3 Программное обеспечение и информационные справочные системы		
6.3.1 Базовое программное обеспечение		
6.3.1.1	Microsoft Windows Professional 10, государственный контракт от 20.07.2021 № 0334100010021000013-01	
6.3.1.2	Microsoft Office Russian 2010, государственный контракт от 20.07.2021 № 0334100010021000013-01	
6.3.1.3	FoxitReader, свободно распространяемое программное обеспечение http://free-software.com.ua/pdf-viewer/foxit-reader/	
6.3.1.4	Adobe Acrobat Reader DC свободно распространяемое программное обеспечение https://get.adobe.com/ru/reader/enterprise/	
6.3.1.5	Яндекс. Браузер. Прикладное программное обеспечение общего назначения, Офисные приложения, лицензия – свободно распространяемое программное обеспечение по лицензии BSD License.	
6.3.2 Специализированное программное обеспечение		
6.3.2.1	Не предусмотрено	
6.3.3 Информационные справочные системы		
6.3.3.1	Не предусмотрены	
6.4 Правовые и нормативные документы		
6.4.1	Не предусмотрены	

7 ОПИСАНИЕ МАТЕРИАЛЬНО-ТЕХНИЧЕСКОЙ БАЗЫ, НЕОБХОДИМОЙ ДЛЯ ОСУЩЕСТВЛЕНИЯ УЧЕБНОГО ПРОЦЕССА ПО ДИСЦИПЛИНЕ

1	Корпуса А, Б, В, Г, Д, Е ИрГУПС находятся по адресу г. Иркутск, ул. Чернышевского, д. 15; корпус Л ИрГУПС находится – по адресу г. Иркутск, ул. Лермонтова, д.80
---	--

2	Учебная аудитория Г-309 для проведения лекционных и практических занятий, лабораторных работ, групповых и индивидуальных консультаций, курсового проектирования (выполнения курсовых работ), текущего контроля и промежуточной аттестации. Основное оборудование: специализированная мебель, мультимедиапроектор, экран, компьютер. Для проведения занятий имеются учебно-наглядные пособия (презентации, плакаты).
3	Помещения для самостоятельной работы обучающихся оснащены компьютерной техникой, подключенной к информационно-телекоммуникационной сети «Интернет», и обеспечены доступом в электронную информационно-образовательную среду ИрГУПС. Помещения для самостоятельной работы обучающихся: – читальные залы; – учебные залы вычислительной техники А-401, А-509, А-513, А-516, Д-501, Д-503, Д-505, Д-507; – помещения для хранения и профилактического обслуживания учебного оборудования – А-521

8 МЕТОДИЧЕСКИЕ УКАЗАНИЯ ДЛЯ ОБУЧАЮЩИХСЯ ПО ОСВОЕНИЮ ДИСЦИПЛИНЫ

Вид учебной деятельности	Организация учебной деятельности обучающегося
Лекция	<p>Лекция (от латинского «lection» – чтение) – вид аудиторных учебных занятий. Лекция: закладывает основы научных знаний в систематизированной, последовательной, обобщенной форме; раскрывает состояние и перспективы развития соответствующей области науки и техники; концентрирует внимание обучающихся на наиболее сложных, узловых вопросах; стимулирует познавательную активность обучающихся.</p> <p>Во время лекционных занятий обучающийся должен уметь сконцентрировать внимание на изучаемых проблемах и включить в работу все виды памяти: словесную, образную и моторно-двигательную. Для этого весь материал, излагаемый преподавателем, обучающемуся необходимо конспектировать. На полях конспекта следует пометить вопросы, выделенные обучающимся для консультации с преподавателем. Выводы, полученные в виде формул, рекомендуется в конспекте подчеркивать или обводить рамкой, чтобы лучше запоминались. Полезно составить краткий справочник, содержащий определения важнейших понятий лекции. К каждому занятию следует разобрать материал предыдущей лекции. Изучая материал по учебнику или конспекту лекций, следует переходить к следующему вопросу только в том случае, когда хорошо усвоен предыдущий вопрос. Ряд вопросов дисциплины может быть вынесен на самостоятельное изучение. Такое задание требует оперативного выполнения. В конспекте лекций необходимо оставить место для освещения упомянутых вопросов. Обозначить вопросы, термины, материал, который вызывает трудности, пометить и попытаться найти ответ в рекомендуемой литературе. Если самостоятельно не удастся разобраться в материале, то необходимо сформулировать вопрос и задать преподавателю на консультации, на практическом занятии</p>
Практическое занятие	<p>Практическое занятие – вид аудиторных учебных занятий, целенаправленная форма организации учебного процесса, при реализации которой обучающиеся по заданию и под руководством преподавателя выполняют практические задания. Практические задания направлены на углубление научно-теоретических знаний и овладение определенными методами работы, в процессе которых вырабатываются умения и навыки выполнения тех или иных учебных действий в данной сфере науки. Практические занятия развивают научное мышление и речь, позволяют проверить знания обучающихся, выступают как средства оперативной обратной связи; цель практических занятий – углублять, расширять, детализировать знания, полученные на лекции, в обобщенной форме и содействовать выработке навыков профессиональной деятельности.</p> <p>На практических занятиях подробно рассматриваются основные вопросы дисциплины, разбираются основные типы задач. К каждому практическому занятию следует заранее самостоятельно выполнить домашнее задание и выучить лекционный материал к следующей теме. Систематическое выполнение домашних заданий обязательно и является важным фактором, способствующим успешному усвоению дисциплины</p>
Самостоятельная работа	<p>Обучение по дисциплине «Теоретическая механика» предусматривает активную самостоятельную работу обучающегося. В разделе 4 рабочей программы, который называется «Структура и содержание дисциплины», все часы самостоятельной работы расписаны по темам и вопросам, а также указана необходимая учебная литература: обучающийся изучает учебный материал, разбирает примеры и решает разноуровневые задачи в рамках выполнения как общих домашних заданий, так и индивидуальных домашних заданий (ИДЗ) и других видов работ, предусмотренных рабочей программой дисциплины. При выполнении домашних заданий обучающемуся следует обратиться к задачам, решенным на предыдущих практических занятиях, решенным домашним работам, а также к примерам, приводимым лектором. Если этого будет недостаточно для выполнения всей работы можно дополнительно воспользоваться учебными пособиями, приведенными в</p>

	<p>разделе 6.1 «Учебная литература». Если, несмотря на изученный материал, задание выполнить не удастся, то в обязательном порядке необходимо посетить консультацию преподавателя, ведущего практические занятия, и/или консультацию лектора.</p> <p>Домашние задания, индивидуальные домашние задания и другие работы, предусмотренные рабочей программой дисциплины должны быть выполнены обучающимся в установленные преподавателем сроки в соответствии с требованиями к оформлению текстовой и графической документации, сформулированным в Положении «Требования к оформлению текстовой и графической документации. Нормоконтроль»</p>
<p>Комплекс учебно-методических материалов по всем видам учебной деятельности, предусмотренным рабочей программой дисциплины (модуля), размещен в электронной информационно-образовательной среде ИРГУПС, доступной обучающемуся через его личный кабинет</p>	

Приложение № 1 к рабочей программе

ФОНД ОЦЕНОЧНЫХ СРЕДСТВ

**для проведения текущего контроля успеваемости
и промежуточной аттестации**

1. Общие положения

Фонд оценочных средств (ФОС) является составной частью нормативно-методического обеспечения системы оценки качества освоения обучающимися образовательной программы.

Фонд оценочных средств предназначен для использования обучающимися, преподавателями, администрацией ИрГУПС, а также сторонними образовательными организациями для оценивания качества освоения образовательной программы и уровня сформированности компетенций у обучающихся.

Задачами ФОС являются:

- оценка достижений обучающихся в процессе изучения дисциплины;
- обеспечение соответствия результатов обучения задачам будущей профессиональной деятельности через совершенствование традиционных и внедрение инновационных методов обучения в образовательный процесс;
- самоподготовка и самоконтроль обучающихся в процессе обучения.

Фонд оценочных средств сформирован на основе ключевых принципов оценивания: валидность, надежность, объективность, эффективность.

Для оценки уровня сформированности компетенций используется трехуровневая система:

- минимальный уровень освоения, обязательный для всех обучающихся по завершению освоения образовательной программы; дает общее представление о виде деятельности, основных закономерностях функционирования объектов профессиональной деятельности, методов и алгоритмов решения практических задач;

- базовый уровень освоения, превышение минимальных характеристик сформированности компетенций; позволяет решать типовые задачи, принимать профессиональные и управленческие решения по известным алгоритмам, правилам и методикам;

- высокий уровень освоения, максимально возможная выраженность характеристик компетенций; предполагает готовность решать практические задачи повышенной сложности, нетиповые задачи, принимать профессиональные и управленческие решения в условиях неполной определенности, при недостаточном документальном, нормативном и методическом обеспечении.

2. Перечень компетенций, в формировании которых участвует дисциплина.

Программа контрольно-оценочных мероприятий. Показатели оценивания компетенций, критерии оценки

Дисциплина «Теоретическая механика» участвует в формировании компетенций:
ОПК-4. Способен выполнять проектирование и расчет транспортных объектов в соответствии с требованиями нормативных документов

Программа контрольно-оценочных мероприятий очная форма обучения

№	Наименование контрольно-оценочного мероприятия	Объект контроля	Код индикатора достижения компетенции	Наименование оценочного средства (форма проведения*)
3 семестр				
1.0	Раздел 1. Статика			
1.1	Текущий контроль	Тема: Основные определения и понятия статики	ОПК-4.3 ОПК-4.4	Конспект (письменно) Творческое задание (письменно)
1.2	Текущий контроль	Тема: Произвольная плоская система сил. Произвольная пространственная система сил	ОПК-4.3 ОПК-4.4	Конспект (письменно) Тестирование (компьютерные технологии)
1.3	Текущий контроль	РГР "Определение реакций опор твердого тела"	ОПК-4.3 ОПК-4.4	Расчетно-графическая работа (РГР) (письменно)
2.0	Раздел 2. Кинематика			
2.1	Текущий контроль	Тема: Основные понятия и задачи кинематики	ОПК-4.3 ОПК-4.4	Конспект (письменно)
2.2	Текущий контроль	Тема: Простые движения твердого тела	ОПК-4.3 ОПК-4.4	Конспект (письменно)
2.3	Текущий контроль	Тема: Сложное движение точки	ОПК-4.3 ОПК-4.4	Конспект (письменно)
3.0	Раздел 3. Динамика			
3.1	Текущий контроль	Тема: Основные определения и понятия динамики	ОПК-4.3 ОПК-4.4	Конспект (письменно)
3.2	Текущий контроль	Тема: Механическая система	ОПК-4.3 ОПК-4.4	Конспект (письменно)
3.3	Текущий контроль	Тема: Динамика твердого тела	ОПК-4.3 ОПК-4.4	Конспект (письменно)
3.4	Текущий контроль	Тема: Принцип Даламбера	ОПК-4.3 ОПК-4.4	Конспект (письменно)
	Промежуточная аттестация	Раздел 1. Статика Раздел 2. Кинематика Раздел 3. Динамика	ОПК-4.3 ОПК-4.4	Зачет (собеседование) Зачет - тестирование (компьютерные технологии)

Программа контрольно-оценочных мероприятий заочная форма обучения

№	Наименование контрольно-оценочного мероприятия	Объект контроля	Код индикатора достижения компетенции	Наименование оценочного средства (форма проведения*)
2 курс, сессия зимняя				
1.0	Раздел 1. Статика.			
1.1	Текущий контроль	Тема: Основные определения и понятия статики	ОПК-4.3 ОПК-4.4	Конспект (письменно)
1.2	Текущий контроль	Тема: Произвольная плоская система сил. Произвольная пространственная система сил	ОПК-4.3 ОПК-4.4	Конспект (письменно)
2.0	Раздел 2. Кинематика.			
2.1	Текущий контроль	Тема: Основные понятия и задачи кинематики	ОПК-4.3 ОПК-4.4	Конспект (письменно)

2.2	Текущий контроль	Тема: Простые движения твердого тела	ОПК-4.3 ОПК-4.4	Конспект (письменно)
2.3	Текущий контроль	Тема: Сложное движение точки	ОПК-4.3 ОПК-4.4	Конспект (письменно)
3.0	Раздел 3. Динамика.			
3.1	Текущий контроль	Тема: Основные определения и понятия динамики	ОПК-4.3 ОПК-4.4	Конспект (письменно)
3.2	Текущий контроль	Тема: Механическая система	ОПК-4.3 ОПК-4.4	Конспект (письменно)
3.3	Текущий контроль	Тема: Динамика твердого тела	ОПК-4.3 ОПК-4.4	Конспект (письменно)
3.4	Текущий контроль	Тема: Принцип Даламбера	ОПК-4.3 ОПК-4.4	Конспект (письменно)
2 курс, сессия летняя				
	Текущий контроль	"Определение реакций опор твердого тела"	ОПК-4.3 ОПК-4.4	Контрольная работа (КР) (письменно)
	Промежуточная аттестация	Раздел 1. Статика Раздел 2. Кинематика Раздел 3. Динамика	ОПК-4.3 ОПК-4.4	Зачет (собеседование) Зачет - тестирование (компьютерные технологии)

*Форма проведения контрольно-оценочного мероприятия: устно, письменно, компьютерные технологии.

Описание показателей и критериев оценивания компетенций.

Описание шкал оценивания

Контроль качества освоения дисциплины включает в себя текущий контроль успеваемости и промежуточную аттестацию. Текущий контроль успеваемости и промежуточная аттестация обучающихся проводятся в целях установления соответствия достижений обучающихся поэтапным требованиям образовательной программы к результатам обучения и формирования компетенций.

Текущий контроль успеваемости – основной вид систематической проверки знаний, умений, навыков обучающихся. Задача текущего контроля – оперативное и регулярное управление учебной деятельностью обучающихся на основе обратной связи и корректировки. Результаты оценивания учитываются в виде средней оценки при проведении промежуточной аттестации.

Для оценивания результатов обучения используется четырехбалльная шкала: «отлично», «хорошо», «удовлетворительно», «неудовлетворительно» и двухбалльная шкала: «зачтено», «не зачтено».

Перечень оценочных средств, используемых для оценивания компетенций, а также краткая характеристика этих средств приведены в таблице.

Текущий контроль

№	Наименование оценочного средства	Краткая характеристика оценочного средства	Представление оценочного средства в ФОС
1	Расчетно-графическая работа (РГР)	Средство для проверки умений применять полученные знания по заранее определенной методике для решения задач или заданий по разделу дисциплины. Может быть использовано для оценки знаний, умений, навыков и (или) опыта деятельности обучающихся	Комплекты заданий для выполнения расчетно-графических работ по темам/разделам дисциплины
2	Контрольная работа (КР)	Средство для проверки умений применять полученные знания по заранее определенной методике для решения задач или заданий по разделу дисциплины. Может быть использовано для оценки знаний, умений, навыков и (или) опыта деятельности обучающихся	Типовое задание для выполнения контрольной работы по разделам/темам дисциплины

3	Конспект	Особый вид текста, в основе которого лежит аналитико-синтетическая переработка информации первоисточника (исходного текста). Цель этой деятельности — выявление, систематизация и обобщение (с возможной критической оценкой) наиболее ценной (для конспектирующего) информации. Может быть использовано для оценки знаний, умений, навыков и (или) опыта деятельности обучающихся	Темы конспектов
---	----------	---	-----------------

Промежуточная аттестация

№	Наименование оценочного средства	Краткая характеристика оценочного средства	Представление оценочного средства в ФОС
1	Зачет	Средство, позволяющее оценить знания, умения, навыков и (или) опыта деятельности обучающегося по дисциплине. Может быть использовано для оценки знаний, умений, навыков и (или) опыта деятельности обучающихся	Перечень теоретических вопросов и практических заданий к зачету
2	Тест – промежуточная аттестация в форме зачета	Система автоматизированного контроля освоения компетенций (части компетенций) обучающимся по дисциплине (модулю) с использованием информационно-коммуникационных технологий. Может быть использовано для оценки знаний, умений, навыков и (или) опыта деятельности обучающихся	Фонд тестовых заданий

Критерии и шкалы оценивания компетенций в результате изучения дисциплины при проведении промежуточной аттестации в форме зачета. Шкала оценивания уровня освоения компетенций

Шкала оценивания	Критерии оценивания	Уровень освоения компетенции
«зачтено»	Обучающийся правильно ответил на теоретические вопросы. Показал отличные знания в рамках учебного материала. Правильно выполнил практические задания. Показал отличные умения и владения навыками применения полученных знаний и умений при решении задач в рамках учебного материала. Ответил на все дополнительные вопросы	Высокий
	Обучающийся с небольшими неточностями ответил на теоретические вопросы. Показал хорошие знания в рамках учебного материала. С небольшими неточностями выполнил практические задания. Показал хорошие умения и владения навыками применения полученных знаний и умений при решении задач в рамках учебного материала. Ответил на большинство дополнительных вопросов	Базовый
	Обучающийся с существенными неточностями ответил на теоретические вопросы. Показал удовлетворительные знания в рамках учебного материала. С существенными неточностями выполнил практические задания. Показал удовлетворительные умения и владения навыками применения полученных знаний и умений при решении задач в рамках учебного материала. Допустил много неточностей при ответе на дополнительные вопросы	Минимальный
«не зачтено»	Обучающийся при ответе на теоретические вопросы и при выполнении практических заданий продемонстрировал недостаточный уровень знаний и умений при решении задач в рамках учебного материала. При ответах на дополнительные вопросы было допущено множество неправильных ответов	Компетенция не сформирована

Тест – промежуточная аттестация в форме зачета

Шкала оценивания	Критерии оценивания
«зачтено»	Обучающийся верно ответил на 70 % и более тестовых заданий при прохождении тестирования
«не зачтено»	Обучающийся верно ответил на 69 % и менее тестовых заданий при прохождении тестирования

Критерии и шкалы оценивания результатов обучения при проведении текущего контроля успеваемости

Расчетно-графическая работа (РГР)

Шкала оценивания	Критерии оценивания
«удовлетворительно»	Обучающийся выполнил задание РГР и показал удовлетворительные знания, умения и владения навыками применения их при решении задач в рамках усвоенного учебного материала. Качество оформления имеет достаточный уровень
«неудовлетворительно»	При выполнении РГР обучающийся продемонстрировал недостаточный уровень знаний, умений и владения ими при решении задач в рамках усвоенного учебного материала

Контрольная работа

Шкалы оценивания		Критерии оценивания
«отлично»	«зачтено»	Обучающийся полностью и правильно выполнил задание контрольной работы. Показал отличные знания и умения в рамках усвоенного учебного материала. Контрольная работа оформлена аккуратно и в соответствии с предъявляемыми требованиями
«хорошо»		Обучающийся выполнил задание контрольной работы с небольшими неточностями. Показал хорошие знания и умения в рамках усвоенного учебного материала. Есть недостатки в оформлении контрольной работы
«удовлетворительно»		Обучающийся выполнил задание контрольной работы с существенными неточностями. Показал удовлетворительные знания и умения в рамках усвоенного учебного материала. Качество оформления контрольной работы имеет недостаточный уровень
«неудовлетворительно»	«не зачтено»	Обучающийся не полностью выполнил задания контрольной работы, при этом проявил недостаточный уровень знаний и умений

Конспект

Шкалы оценивания		Критерии оценивания
«отлично»	«зачтено»	Конспект по теме выполнен в обозначенный преподавателем срок. Конспект выполнен обучающимся по заданной теме в полном объеме с соблюдением необходимой последовательности. Обучающийся работал полностью самостоятельно; раскрыл тему полностью и ответил на все вопросы преподавателя по конкретной теме конспекта. Конспект оформлен аккуратно, в наиболее оптимальной для фиксации результатов форме
«хорошо»		Конспект по теме выполнен в обозначенный преподавателем срок. Конспект выполнен обучающимся по заданной теме в полном объеме с соблюдением необходимой последовательности. Обучающийся работал полностью самостоятельно; раскрыл тему не полностью и ответил на часть вопросов преподавателя по конкретной теме конспекта. Конспект оформлен аккуратно, с незначительными исправлениями
«удовлетворительно»		Конспект по теме выполнен в обозначенный преподавателем срок. Конспект выполнен обучающимся по заданной теме в не полном объеме с частичным соблюдением необходимой последовательности. Обучающийся работал полностью самостоятельно; раскрыл тему не полностью и ответил на часть вопросов преподавателя по конкретной теме конспекта. Конспект оформлен не аккуратно

«неудовлетворительно»	«не зачтено»	<p>Конспект по теме не выполнен в обозначенный преподавателем срок.</p> <p>Конспект выполнен обучающимся не по заданной теме в не полном объеме без соблюдения необходимой последовательности. Обучающийся работал не самостоятельно; не раскрыл тему и не ответил на вопросы преподавателя по конкретной теме конспекта. Конспект оформлен не аккуратно</p>
-----------------------	--------------	--

3. Типовые контрольные задания или иные материалы, необходимые для оценки знаний, умений, навыков и (или) опыта деятельности

3.1 Типовые контрольные задания для выполнения контрольных работ

Контрольные варианты заданий выложены в электронной информационно-образовательной среде ИрГУПС, доступной обучающемуся через его личный кабинет.

Ниже приведен образец типовых вариантов заданий для выполнения контрольных работ.

Образец типового варианта контрольной работы

Задание 1

по разделу «Статика»

Задание С.1 Определение реакций опор твердого тела

На схеме (рисунок 1) показаны для каждого варианта три способа закрепления бруса, ось которого - ломаная линия. Задаваемая нагрузка (см. таблицу) и размеры (м) во всех трех случаях одинаковы.

Определить реакции опор для того способа закрепления бруса, при котором реакция, указанная в таблице, имеет наименьший модуль.

Таблица

Номер варианта (рис. 1-4)	P	M	q	Исследуемая реакция	Номер варианта (рис. 1-4)	P	M	q	Исследуемая реакция
	кН	кН·м	кН/м			кН	кН·м	кН/м	
1	10	6	2	Y_A	16	12	6	2	M_A

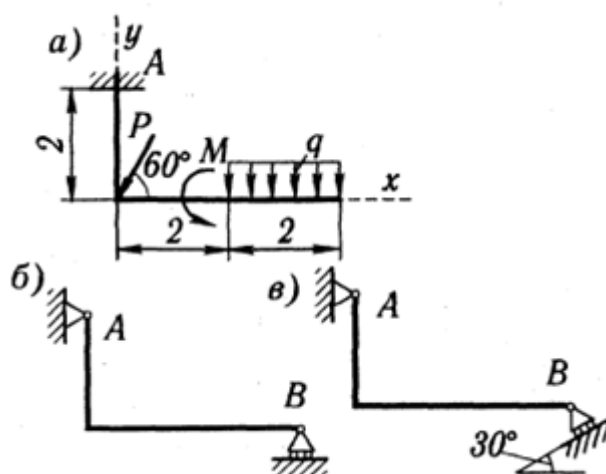


Рисунок 1

В результате выполнения контрольной работы должен получиться ответ следующего вида:

Ответ: таким образом, наименьшая реакция R_B получается при третьем способе крепления бруса. Реакции опор для этого способа крепления бруса:

$$X_C = -0,1 \text{ Н}; Y_C = 1,65 \text{ Н}; R_B = 2,7 \text{ Н}.$$

Знак минус в реакции X_C свидетельствует о том, что на самом деле реакция X_C имеет направление, противоположное показанному на рисунке 10.

3.2 Типовые контрольные задания для выполнения расчетно-графических работ

Контрольные варианты заданий выложены в электронной информационно-образовательной среде ИрГУПС, доступной обучающемуся через его личный кабинет.

Ниже приведен образец типовых вариантов заданий для выполнения расчетно-графических работ.

Образец типового варианта расчетно-графической работы

Задание 1

по разделу «Статика»

Задание С.1 Определение реакций опор твердого тела

На схеме (рисунок 1) показаны для каждого варианта три способа закрепления бруса, ось которого - ломаная линия. Задаваемая нагрузка (см. таблицу) и размеры (м) во всех трех случаях одинаковы.

Определить реакции опор для того способа закрепления бруса, при котором реакция, указанная в таблице, имеет наименьший модуль.

Таблица

Номер варианта (рис. 1-4)	P	M	q	Исследуемая реакция	Номер варианта (рис. 1-4)	P	M	q	Исследуемая реакция
	кН	кН·м	кН/м			кН	кН·м	кН/м	
1	10	6	2	Y_A	16	12	6	2	M_A

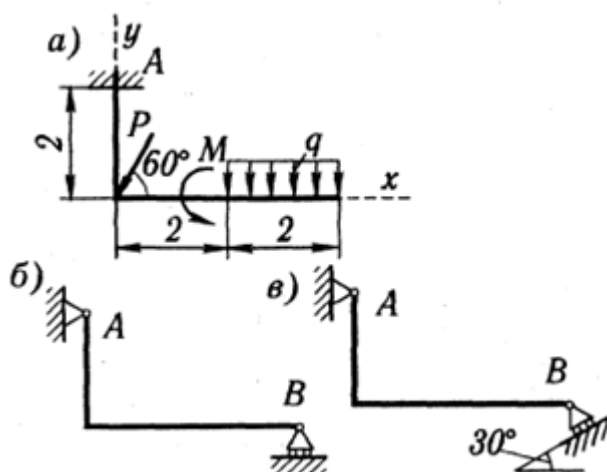


Рисунок 1

3.3 Типовые контрольные задания для написания конспекта

Контрольные варианты заданий выложены в электронной информационно-образовательной среде ИрГУПС, доступной обучающемуся через его личный кабинет.

Ниже приведен образец типовых вариантов заданий для написания конспектов.

Образец тем конспектов

Раздел 1. Статика

Тема: Основные определения и понятия статики

Тема: Произвольная плоская система сил. Произвольная пространственная система сил

Раздел 2. Кинематика

Тема: Основные понятия и задачи кинематики

Тема: Простые движения твердого тела

Тема: Сложное движение точки

Раздел 3. Динамика

Тема: Основные определения и понятия динамики

Тема: Механическая система

Тема: Динамика твердого тела

Тема: Принцип Даламбера

3.4 Типовые контрольные задания для выполнения творческих заданий

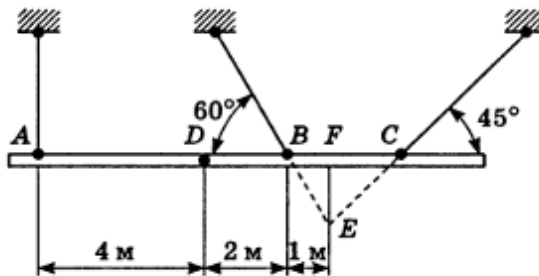
Контрольные варианты заданий выложены в электронной информационно-образовательной среде ИрГУПС, доступной обучающемуся через его личный кабинет.

Ниже приведен образец типовых вариантов заданий для выполнения творческих заданий.

Образец творческого задания

«Тема: Произвольная плоская система сил. Произвольная пространственная система сил»

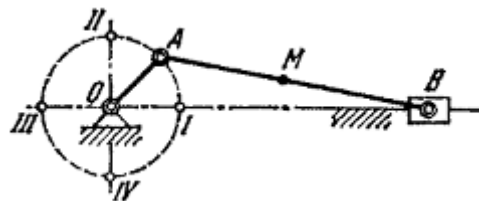
При сборке моста пришлось поднимать часть мостовой фермы ABC тремя канатами, расположенными, как указано на рисунке. Вес этой части фермы 42 кН, центр тяжести находится в точке D. Расстояния соответственно равны: AD=4 м, DB=2 м, BF=1 м. Найти натяжения канатов, если прямая AC горизонтальна.



Образец творческого задания

«Тема: Сложное движение точки»

В кривошипном механизме длина кривошипа OA=40 см, длина шатуна AB=2 м; кривошип вращается равномерно с угловой скоростью, равной 6π рад/с. Найти угловую скорость ω шатуна и скорость средней его точки M при четырех положениях кривошипа, для которых угол AOB соответственно равен $0, \pi/2, \pi, 3\pi/2$.



3.5 Типовые контрольные задания для проведения тестирования

Фонд тестовых заданий по дисциплине содержит тестовые задания, распределенные по разделам и темам, с указанием их количества и типа.

Используемые типы тестовых заданий (ТЗ):

ТЗ типа А: тестовое задание закрытой формы (ЗТЗ с выбором одного или нескольких правильных ответов);

ТЗ типа В: тестовое задание открытой формы (с конструируемым ответом: ОТЗ с кратким регламентируемым ответом (ОТЗ дополнения).

Структура фонда тестовых заданий по дисциплине

Индикатор достижения компетенции	Тема в соответствии с РПД	Характеристика ТЗ	Количество тестовых заданий, типы ТЗ
ОПК-4.3 ОПК-4.4	Тема: Основные определения и понятия статики	Знание	1 – ОТЗ 1 – ЗТЗ
		Умение	1 – ОТЗ 1 – ЗТЗ
		Действие	1 – ОТЗ 1 – ЗТЗ
ОПК-4.3 ОПК-4.4	Тема: Произвольная плоская система сил. Произвольная пространственная система сил	Знание	1 – ОТЗ 1 – ЗТЗ
		Умение	1 – ОТЗ 1 – ЗТЗ
		Действие	1 – ОТЗ 1 – ЗТЗ
ОПК-4.3 ОПК-4.4	РГР1. "Определение реакций опор твердого тела"	Знание	1 – ОТЗ 1 – ЗТЗ
		Умение	1 – ОТЗ 1 – ЗТЗ
		Действие	1 – ОТЗ 1 – ЗТЗ
ОПК-4.3 ОПК-4.4	Тема: Основные понятия и задачи кинематики	Знание	2 – ОТЗ 2 – ЗТЗ
		Умение	2 – ОТЗ 2 – ЗТЗ
		Действие	2 – ОТЗ 2 – ЗТЗ
ОПК-4.3 ОПК-4.4	Тема: Простые движения твердого тела	Знание	2 – ОТЗ 2 – ЗТЗ
		Умение	2 – ОТЗ 2 – ЗТЗ
		Действие	2 – ОТЗ 2 – ЗТЗ
ОПК-4.3 ОПК-4.4	Тема: Сложное движение точки	Знание	2 – ОТЗ 2 – ЗТЗ
		Умение	2 – ОТЗ 2 – ЗТЗ
		Действие	2 – ОТЗ 2 – ЗТЗ
ОПК-4.3 ОПК-4.4	Тема: Основные определения и понятия динамики	Знание	2 – ОТЗ 2 – ЗТЗ
		Умение	2 – ОТЗ 2 – ЗТЗ
		Действие	1 – ОТЗ 1 – ЗТЗ
ОПК-4.3 ОПК-4.4	Тема: Механическая система	Знание	1 – ОТЗ 1 – ЗТЗ
		Умение	1 – ОТЗ 1 – ЗТЗ
		Действие	1 – ОТЗ 1 – ЗТЗ
ОПК-4.3 ОПК-4.4	Тема: Динамика твердого тела	Знание	1 – ОТЗ 1 – ЗТЗ
		Умение	1 – ОТЗ 1 – ЗТЗ
		Действие	1 – ОТЗ 1 – ЗТЗ
ОПК-4.3 ОПК-4.4	Тема: Принцип Даламбера	Знание	1 – ОТЗ 1 – ЗТЗ
		Умение	1 – ОТЗ 1 – ЗТЗ
		Действие	1 – ОТЗ 1 – ЗТЗ

	Итого	Σ 82 41 – ОТЗ 41 – ЗТЗ
--	-------	-------------------------------------

Полный комплект ФТЗ хранится в электронной информационно-образовательной среде ИрГУПС и обучающийся имеет возможность ознакомиться с демонстрационным вариантом ФТЗ.

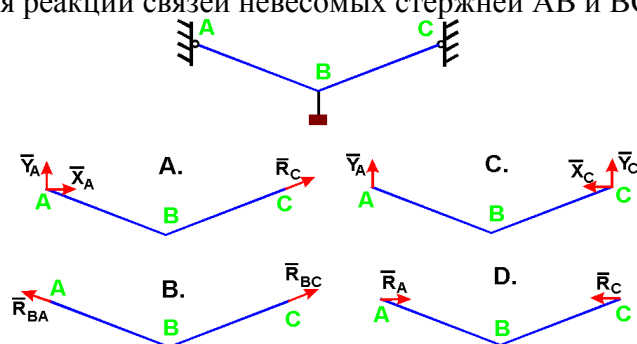
Ниже приведен образец типового варианта итогового теста, предусмотренного рабочей программой дисциплины.

1. Что называется связью

- А) Тело, которое не может перемещаться.
- Б) Сила, действующая на тело, которое не может перемещаться.
- В) Сила, действующая на тело, которое может перемещаться.
- Г) Тело, ограничивающее перемещение данного тела.

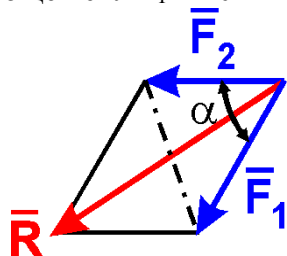
Ответ Г.

2. Укажите направления реакций связей невесомых стержней АВ и ВС?



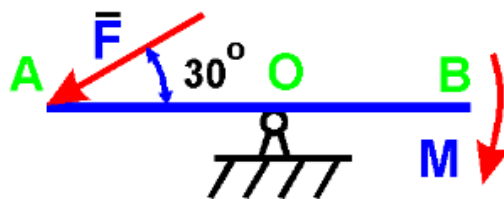
Ответ В.

3. Чему равен модуль равнодействующей сил $F_1 = 20$ Н и $F_2 = 30$ Н, если угол $\alpha = 60^\circ$?



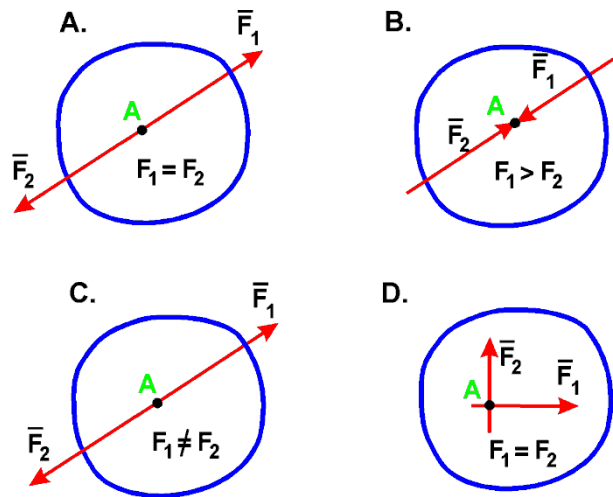
Ответ 43,6.

4. На рычаг АВ действует пара сил с моментом $M = 3$ Н·м и сила F. Определить значение силы F, при которой рычаг находится в равновесии, если $OA = 2$ м:



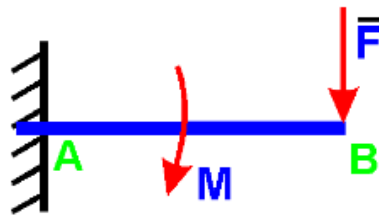
Ответ 3,0.

5. В каком случае тело находится в равновесии?



Ответ А.

6. На балку действует сила $F = 4 \text{ Н}$ и пара сил с моментом $M = 2 \text{ Н}\cdot\text{м}$. Определить момент в заделке А, если $AB = 4 \text{ м}$:

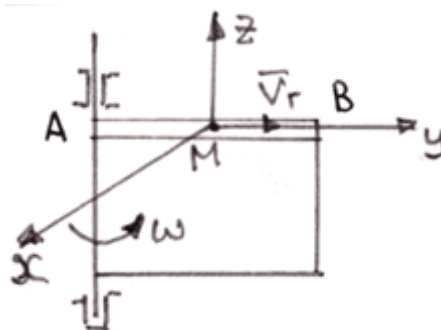


Ответ 18,0.

7. Диск радиуса $R = 10 \text{ см}$ вращается вокруг оси, проходящей через его центр перпендикулярно плоскости диска, по закону: $\varphi = 2 + 4t$ (φ – в радианах; t – в секундах). Найти ускорение точки А на ободке диска.

Ответ 160,0.

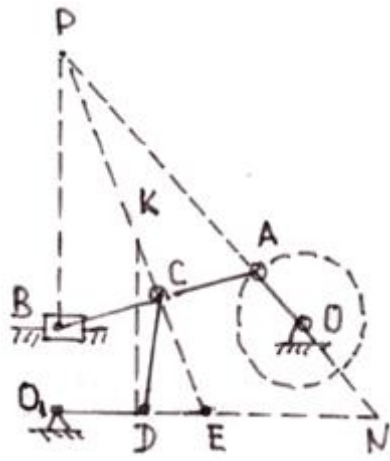
8. Точка М движется по каналу АВ с относительной скоростью V_r , как показано на рисунке. Здесь же показано направление переносного движения (ω). Как направлен вектор ускорения Кориолиса?



- А) в положительном направлении оси x ;
- Б) в отрицательном направлении оси x ;
- В) в положительном направлении оси y ;
- Г) в отрицательном направлении оси y ;
- Д) в положительном направлении оси z ;
- Е) в отрицательном направлении оси z .

Ответ Б.

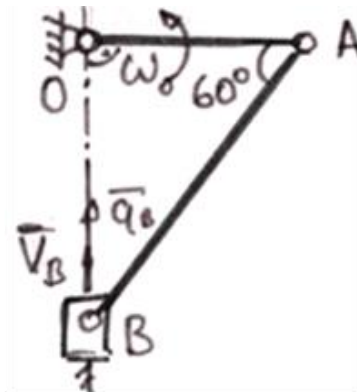
9. В какой точке находится мгновенный центр скоростей звена АВ плоского механизма в положении на рисунке?



A) P; Б) K; B) E; Г) N.

Ответ А.

10. В кривошипном механизме, изображенном на рисунке 6, известны размеры и угловая скорость кривошипа: $OA = 0,5$ м; $\omega_0 =$ рад/с. Определить в положении механизма на рисунке 6 ускорение точки В.



Ответ 0,866.

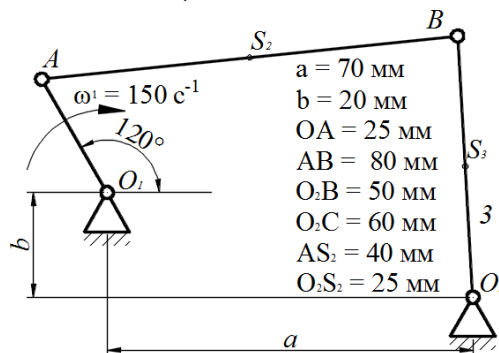
11. Движение тела, при котором группа точек, лежащих на одной прямой, остается неподвижной, называется:

A) вращательным; Б) плоскопараллельным; B) сложным; Г) поступательным.

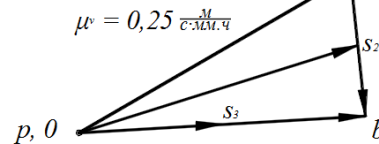
Ответ А.

12. На рисунке показаны план положений и план скоростей шарнирного четырехзвенного механизма. Определить скорость точки В относительно точки А.

$$\mu^s = 0,004 \frac{\text{м}}{\text{мм} \cdot \text{ч}}$$



$pa = 60$ мм
 $pb = 55$ мм
 $ps_2 = 56$ мм
 $ab = 27$ мм
 $ps_3 = 27$ мм



Ответ 6,75.

13. Определить кинетическую энергию сплошного диска массой $m = 2$ кг радиуса $R = 1$ м, вращающегося вокруг оси симметрии с угловой скоростью $\omega = 1$ рад/с.

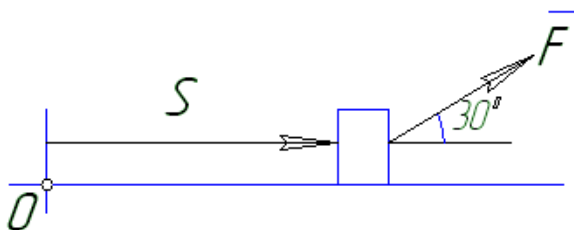
Ответ 0,5.

14. Тело массой $m = 1$ кг движется поступательно согласно закону $S = 2 + 4t$ (м). Определить модуль количества движения тела.

А) 6; Б) 2; В) 4; Г) 4t.

Ответ В.

15. Найти работу силы $F = 3S + 2$ действующей на тело, если оно переместилось на расстояние $S = 2$ м из состояния покоя.



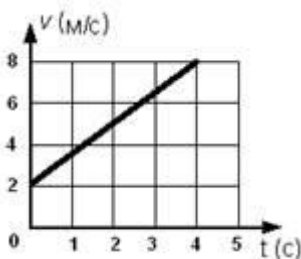
Ответ 8,66.

16. Как вычисляется кинетическая энергия точки?

А) $\frac{mv^2}{2}$ Б) $\frac{mv}{2}$ В) $\frac{mv^3}{2}$ Г) $\frac{J_z \omega}{2}$

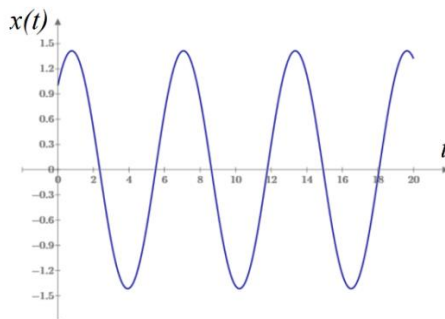
Ответ А.

17. Точка массой $m = 4$ кг движется по прямой так, что скорость точки изменяется согласно представленному графику $v = v(t)$. По второму закону Ньютона равнодействующая всех действующих на точку сил равна $R = \dots$ Н.



Ответ 6.

18. Охарактеризуйте систему и тип колебаний, которые она совершает



- А) система с демпфированием, колебания свободные;
- Б) система без демпфирования, колебания свободные;
- В) система без демпфирования, биения;
- Г) система без демпфирования, резонанс.

Ответ Б.

3.6 Перечень теоретических вопросов к зачету

(для оценки знаний)

Раздел 1 Статика

1. Что изучает статика?
2. Можно ли определить силу, задав только величину силы и ее точку приложения?
3. Сформулируйте аналитическое условие равновесия системы сходящихся сил.
4. Сформулируйте определение алгебраического момента силы относительно точки.
5. Как определить плечо силы относительно точки?
6. В каком случае момент силы относительно точки считается положительным, а в каком – отрицательным?
7. В каких случаях момент силы относительно оси равен нулю?
8. Что такое пара сил?
9. Можно ли пару сил заменить равнодействующей?
10. Чем характеризуется пара сил?
11. Что такое главный вектор?
12. Что такое главный момент?
13. Как определить модуль главного вектора и главного момента?
14. Какие системы сил называются статически определимыми?
15. Сколько уравнений равновесия можно составить для плоской произвольной системы, состоящей из N тел?
16. Чему равна и как направлена сила трения скольжения?
17. Какова размерность коэффициента трения скольжения?
18. Что представляет собой коэффициент трения качения и какова его размерность?
19. Что такое момент сопротивления качения?
20. В чем заключается способ вырезания узлов фермы?
21. Сколько уравнений равновесия составляют для вырезанного узла?
22. В чем заключается способ сечений (способ Риттера)?
23. По каким скалярным формулам можно определить центр тяжести тела?
24. Перечислите основные способы определения положения центра тяжести тел.

Раздел 2. Кинематика

1. Что изучает кинематика?
2. Какие задачи решает кинематика?
3. Какие существуют способы задания движения точки?
4. В чем заключается естественный способ задания движения точки?
5. Как определить скорость точки при разных способах задания движения?
6. Как определить ускорение при векторном способе задания движения?
7. Как определить ускорение при координатном способе задания движения?
8. Как определить ускорение при естественном способе задания движения?
9. Что характеризует касательное ускорение?
10. Что характеризует нормальное ускорение?
11. Какое движение тела называют поступательным?
12. Когда поступательное движение тела называют равнопеременным?
13. Какое движение тела называют вращательным?
14. По каким траекториям движутся точки твердого тела при вращательном движении?
15. Запишите уравнение вращательного движения.
16. Как определить угловую скорость и угловое ускорение тела при вращательном движении?
17. Как направлены векторы угловой скорости и углового ускорения при ускоренном и замедленном вращении?
18. Могут ли точки твердого тела при вращательном движении иметь различные угловые скорости в данный момент времени?
19. Как определить линейную скорость точки твердого тела при его вращательном движении и как она направлена?

20. Как определить ускорение точки твердого тела, вращающегося вокруг неподвижной оси? Как направлены и чему равны его составляющие?
21. Как направлены скорость, центростремительное и вращательное ускорение точки тела при замедленном или ускоренном вращении?
22. Имеет ли точка твердого тела ускорение при равномерном вращении?
23. Какое движение называют сложным?
24. Какое движение называют абсолютным?
25. Какое движение называют относительным?
26. Какое движение называют переносным?
27. Сформулируйте и напишите теорему о сложении скоростей.
28. Сформулируйте и напишите теорему о сложении ускорений.
29. Как определить модуль ускорения Кориолиса?
30. Сформулируйте правило Жуковского.
31. В каких случаях ускорение Кориолиса равно нулю?
32. Запишите теорему о сложении ускорений в случае поступательного переносного движения.
33. Какое движение твердого тела называют плоским?
34. Из каких движений состоит плоское движение твердого тела?
35. Как определить скорость любой точки плоской фигуры?
36. Сформулируйте теорему о проекциях скоростей двух точек тела плоской фигуры.
37. Что называется мгновенным центром скоростей?
38. Как определить мгновенный центр скоростей в общем случае?
39. Как определить скорость любой точки плоской фигуры, если известен мгновенный центр скоростей?
40. Как определить ускорение любой точки плоской фигуры?

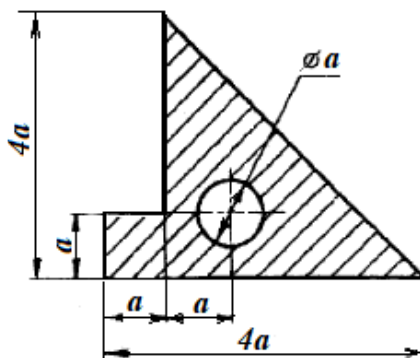
Раздел 3 Динамика

1. Какое движение называется движением по инерции?
2. При каком условии материальная точка будет двигаться равномерно и прямолинейно?
3. Сила, действующая на материальную точку, постоянна по величине и направлению. Что можно сказать об ускорении точки?
4. Силу, действующую на материальную точку массы m , увеличили в два раза. Как при этом изменится ускорение точки?
5. Масса тела $m = 1$ кг. Чему равен вес тела?
6. В чем суть первой и второй основных задач динамики точки?
7. Запишите естественные дифференциальные уравнения движения материальной точки.
8. Как определяется модуль и направление переносной и кориолисовой сил инерции материальной точки?
9. В чем состоит отличие основного закона динамики относительного и абсолютного движений материальной точки?
10. Какое движение материальной точки называется колебательным?
11. Наличие какой силы является обязательным, чтобы материальная точка совершала колебательное движение?
12. Является ли твердое тело механической системой?
13. Как классифицируют силы, действующие на механическую систему?
14. В чем состоит отличие центра масс механической системы от центра тяжести?
15. Что такое осевой момент инерции твердого тела? Как определяется?
16. Может ли единицей измерения момента инерции твердого тела в системе СИ являться Нм^2 ?
17. Как определяется количество движения материальной точки и механической системы?
18. Чему равно количество движения маховика, вращающегося вокруг неподвижной оси, проходящей через его центр тяжести?
19. Как направлен главный вектор количества движения механической системы?
20. Что такое импульс силы?
21. При каких условиях количество движения или его проекция на ось не изменяются?

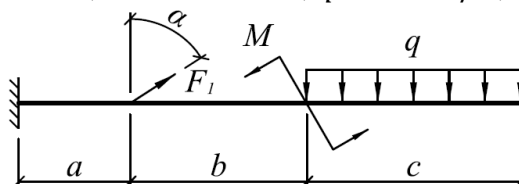
22. Могут ли внутренние силы изменить количество движения системы?
23. Как определяются моменты количества движения материальной точки относительно центра и оси?
24. При каком расположении вектора количества движения материальной точки его момент относительно оси равен нулю?

3.7 Перечень типовых простых практических заданий к зачету (для оценки умений)

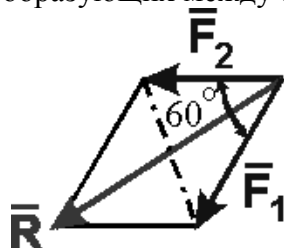
1. Определить положение центра тяжести плоской фигуры. $a = 6$ см.



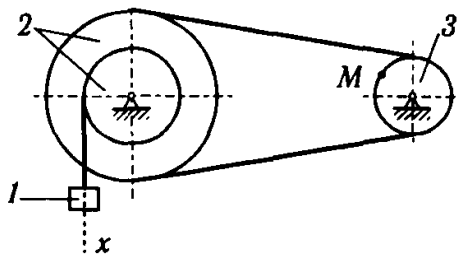
2. Для заданной системы определить реактивную вертикальную силу в заделке: $a = 0,8$ м; $b = 1,2$ м; $c = 1,5$ м; $F_1 = 30$ кН; $M = 20$ кН·м; $q = 40$ кН/м; $\alpha = 60^\circ$.



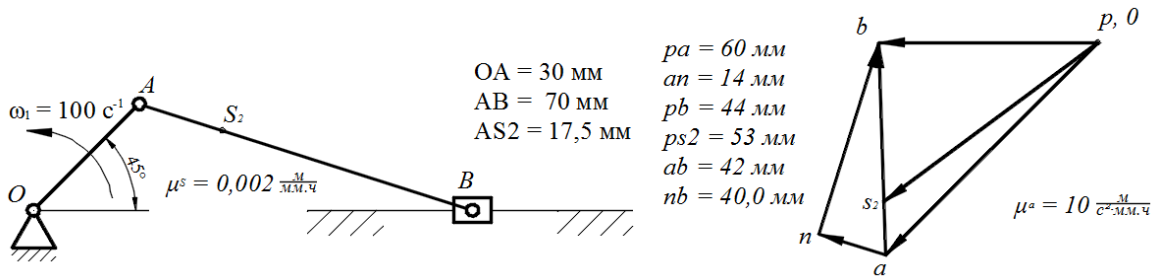
3. Определить с точностью до десятых величину равнодействующей двух равных по модулю сходящихся сил $F_1=6$ Н, $F_2=5$ Н, образующих между собой угол 60° :



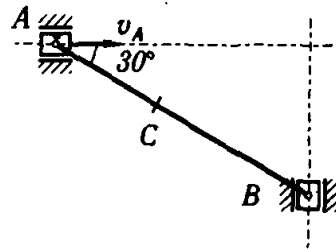
4. Определить скорость точки М, если $v_1 = 10$ м/с, $r_2 = 10$ см; $R_2 = 20$ см, $R_3 = 8$ см.



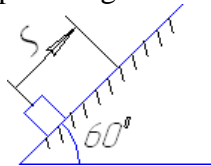
5. На рисунке показаны план положений и план ускорений шарнирного четырехзвенного механизма. Определить касательное ускорение точки В относительно точки А.



6. Определить скорость точки В, если $v_A = 30$ м/с, $AB = 0,3$ м.

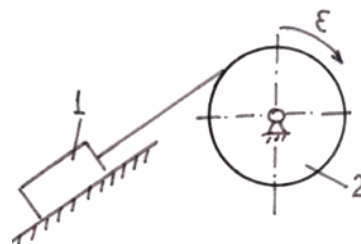


7. Определить работу (в Джоулях), совершенную силой трения при подъеме тела массой $m = 2$ кг по наклонной плоскости на расстояние $S = 1$ м. коэффициент трения скольжения тела о плоскость $f = 0,3$. Принять $g = 10$ м/с².



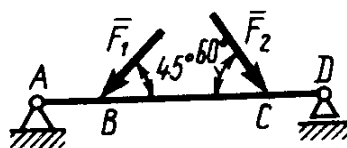
8. Тело массой $m=2$ кг от толчка поднимается по гладкой наклонной плоскости с начальной скоростью $v_0=2$ м/с. Определить работу силы тяжести на пути, пройденном телом до остановки.

9. Тело 1 массой $m = 50$ кг поднимается по наклонной плоскости с помощью троса, наматывающегося на барабан радиусом $R = 0,4$ м (рисунок 2). Определить модуль главного вектора внешних сил, действующих на тело 1, если угловое ускорение барабана $\epsilon = 5$ рад/с². Массой барабана пренебречь.

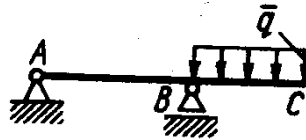


3.8 Перечень типовых практических заданий к зачету (для оценки навыков и (или) опыта деятельности)

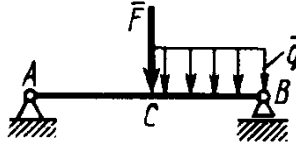
1. Определить реакцию опоры D, если силы $F_1=85$ Н, $F_2=25$ Н, размеры $AB=1$ м, $BC=3$ м, $CD=2$ м.



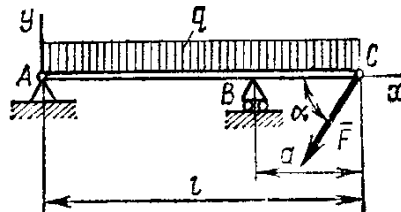
2. Определить реакцию опоры B, если интенсивность распределения нагрузки $q=40$ Н/м, размеры балки $AB=4$ м, $BC=2$ м.



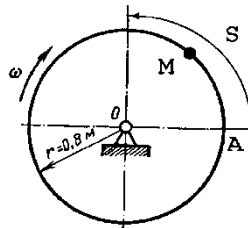
3. На балку АВ действует силы $F=9$ Н и распределенная нагрузка интенсивностью $q=3$ кН/м (рис.50). Определить реакцию опоры В, если длины $AB=5$ м, $BC=2$ м.



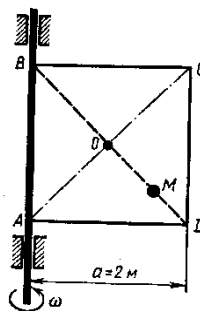
4. Определить реакции связей, пренебрегая весом балки, если $l=4$ м, $a=1$ м, $q=2$ кН/м, $F=2$ кН, $\alpha=60^\circ$.



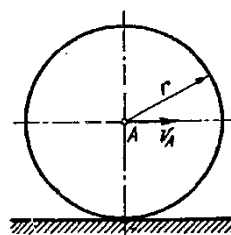
5. Трубка, имеющая форму круглого кольца, вращается равномерно в плоскости чертежа вокруг неподвижной оси О с угловой скоростью $\omega=2\pi$ рад/с. Находящийся в трубке шарик М движется относительно трубки по закону $AM=S=1,2\pi t$, где S - в м, t - в с. Определить абсолютную скорость шарика в момент $t_1=2$ с.



6. Квадрат ABCD вращается вокруг своей стороны АВ с угловой скоростью $\omega=3t^2$, ω - рад/с, t - в с. Точка М перемещается по диагонали ВД согласно закону $OM=S=\sqrt{2} \cos \pi t$, где S - в м, t - с. Определить скорость точки М в момент времени $t=4$ с.



7. Колесо радиуса $r = 0,7$ м катится без скольжения по горизонтальному пути. Определить кинетическую энергию колеса, если его центр движется с постоянной скоростью $V_A=4$ м/с.

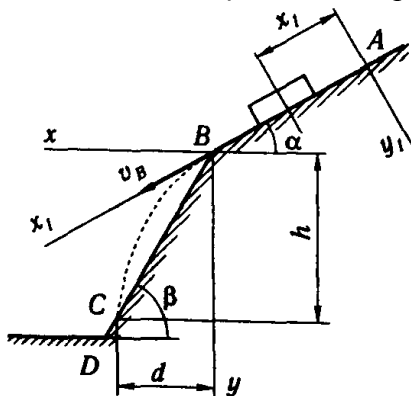


8. Тело массой $m = 1$ кг брошено со скоростью $v_0 = 100$ м/с под углом к горизонту $\alpha_0 = 30^\circ$. Определить продолжительность полета и горизонтальное расстояние полета. Сопротивление среды не учитывается.

9. Тело движется из точки А по участку АВ длиной l наклонной плоскости, составляющей угол α с горизонтом, в течение τ секунд. Его начальная скорость v_A . Коэффициент трения скольжения тела по плоскости равен f .

В точке В тело покидает плоскость со скоростью v_B и попадает со скоростью v_C в точку С плоскости ВD, наклоненной под углом β к горизонту, находясь в воздухе T секунд.

Дано $\alpha = 30^\circ$; $v_A = 0$; $f = 0,2$; $l = 10$ м; $\beta = 60^\circ$. Определить v_B .



4. Методические материалы, определяющие процедуру оценивания знаний, умений, навыков и (или) опыта деятельности

В таблице приведены описания процедур проведения контрольно-оценочных мероприятий и процедур оценивания результатов обучения с помощью оценочных средств в соответствии с рабочей программой дисциплины.

Наименование оценочного средства	Описания процедуры проведения контрольно-оценочного мероприятия и процедуры оценивания результатов обучения
Расчетно-графическая работа (РГР)	Преподаватель не мене, чем за две недели до срока защиты РГР должен сообщить каждому обучающемуся номер варианта РГР. Задания РГР выложены в электронной информационно-образовательной среде ИрГУПС, доступной обучающемуся через его личный кабинет. РГР должна быть выполнена в установленный преподавателем срок и в соответствии с требованиями к оформлению РГР (текстовой и графической частей), сформулированными в Положении «Требования к оформлению текстовой и графической документации. Нормоконтроль» № П.420700.05.4.092-2012 в последней редакции. РГР в назначенный срок сдаются на проверку. Если предусмотрена устная защита РГР, то обучающийся объясняет решение задач, указанных преподавателем и отвечает на его вопросы
Контрольная работа	Преподаватель на установочном занятии доводит до обучающихся: темы, количество заданий в контрольной работе. Контрольная работа должна быть выполнена в установленный срок и в соответствии с правилами к оформлению (текстовой и графической частей), сформулированными в Положении «Требования к оформлению текстовой и графической документации. Нормоконтроль» в последней редакции. Выполненная контрольная работа передается для проверки преподавателю в установленные сроки. Если контрольная работа выполнена не в соответствии с указаниями или не в полном объеме, она возвращается на доработку
Конспект	Защита конспектов, предусмотренных рабочей программой дисциплины, проводится во время практических занятий. Преподаватель на практическом занятии, предшествующем занятию проведения контроля, доводит до обучающихся: тему конспектов и требования, предъявляемые к их выполнению и защите

Для организации и проведения промежуточной аттестации составляются типовые контрольные задания или иные материалы, необходимые для оценки знаний, умений, навыков и (или) опыта деятельности, характеризующих этапы формирования компетенций в процессе освоения образовательной программы.

Перечень теоретических вопросов и типовые практические задания разного уровня сложности для проведения промежуточной аттестации обучающиеся получают в начале семестра через электронную информационно-образовательную среду ИрГУПС (личный кабинет обучающегося).

Описание процедур проведения промежуточной аттестации в форме зачета и оценивания результатов обучения

При проведении промежуточной аттестации в форме зачета преподаватель может воспользоваться результатами текущего контроля успеваемости в течение семестра. С целью использования результатов текущего контроля успеваемости, преподаватель подсчитывает среднюю оценку уровня сформированности компетенций обучающегося (сумма оценок, полученных обучающимся, делится на число оценок).

Шкала и критерии оценивания уровня сформированности компетенций в результате изучения дисциплины при проведении промежуточной аттестации в форме зачета по результатам текущего контроля (без дополнительного аттестационного испытания)

Средняя оценка уровня сформированности компетенций по результатам текущего контроля	Шкала оценивания
---	------------------

Оценка не менее 3,0 и нет ни одной неудовлетворительной оценки по текущему контролю	«зачтено»
Оценка менее 3,0 или получена хотя бы одна неудовлетворительная оценка по текущему контролю	«не зачтено»

Если оценка уровня сформированности компетенций обучающегося не соответствует критериям получения зачета без дополнительного аттестационного испытания, то промежуточная аттестация проводится в форме собеседования по перечню теоретических вопросов и типовых практических задач или в форме компьютерного тестирования.

Промежуточная аттестация в форме зачета с проведением аттестационного испытания проходит на последнем занятии по дисциплине.

При проведении промежуточной аттестации в форме компьютерного тестирования вариант тестового задания формируется из фонда тестовых заданий по дисциплине случайным образом, но с условием: 50 % заданий должны быть заданиями открытого типа и 50 % заданий – закрытого типа.