

ФЕДЕРАЛЬНОЕ АГЕНТСТВО ЖЕЛЕЗНОДОРОЖНОГО ТРАНСПОРТА

Федеральное государственное бюджетное образовательное учреждение  
высшего образования  
«Иркутский государственный университет путей сообщения»  
(ФГБОУ ВО ИРГУПС)

УТВЕРЖДЕНА  
приказом и.о. ректора  
от «31» мая 2019 г. № 378-1

## Б1.О.21 Теоретическая механика

### рабочая программа дисциплины

Специальность/направление подготовки – 23.05.06 Строительство железных дорог, мостов и транспортных тоннелей

Специализация/профиль – Строительство магистральных железных дорог

Квалификация выпускника – Инженер путей сообщения

Форма и срок обучения – очная форма 5 лет

Кафедра-разработчик программы – Физика, механика и приборостроение

Общая трудоемкость в з.е. – 7

Часов по учебному плану (УП) – 252

Формы промежуточной аттестации

очная форма обучения:

зачет 2 семестр, экзамен 3 семестр

#### Очная форма обучения

#### Распределение часов дисциплины по семестрам

Семестр	2	3	Итого
Вид занятий	Часов по УП	Часов по УП	Часов по УП
<b>Аудиторная контактная работа по видам учебных занятий/ в т.ч. в форме ПП*</b>	51	68	<b>119</b>
– лекции	17	34	<b>51</b>
– практические (семинарские)	34	34	<b>68</b>
– лабораторные			
<b>Самостоятельная работа</b>	57	40	<b>97</b>
<b>Экзамен</b>		36	<b>36</b>
<b>Итого</b>	108	144	<b>252</b>

ИРКУТСК

Электронный документ выгружен из ЕИС ФГБОУ ВО ИРГУПС и соответствует оригиналу

Подписант ФГБОУ ВО ИРГУПС Трофимов Ю.А.

00a73c5b7b623a969ccad43a81ab346d50 с 08.12.2022 14:32 по 02.03.2024 14:32 GMT+03:00

Подпись соответствует файлу документа



Рабочая программа дисциплины разработана в соответствии с федеральным государственным образовательным стандартом высшего образования – специалитет по специальности 23.05.06 Строительство железных дорог, мостов и транспортных тоннелей, утвержденным Приказом Минобрнауки России от 27.03.2018 г. № 218.

Программу составил(и):  
к.т.н., доцент, Ю.В. Ермошенко

Рабочая программа рассмотрена и одобрена для использования в учебном процессе на заседании кафедры «Физика, механика и приборостроение», протокол от «31» мая 2019 г. № 13

Зав. кафедрой, к.т.н., доцент

С.В. Пахомов

СОГЛАСОВАНО

Кафедра «Строительство железных дорог, мостов и тоннелей», протокол от «31» мая 2019 г. № 10

Зав. кафедрой, к.т.н., доцент

К.М. Титов

<b>1 ЦЕЛЬ И ЗАДАЧА ДИСЦИПЛИНЫ</b>	
<b>1.1 Цель дисциплины</b>	
1	формирование у студентов знаний в области теоретической механики – фундаментальной дисциплины физико-математического цикла, которая является базой для изучения как общепрофессиональных дисциплин, так и специальных дисциплин
<b>1.2 Задача дисциплины</b>	
1	научиться использовать основные законы и принципы механики для решения прикладных задач при исследовании статического и динамического состояния технических объектов с использованием современного математического обеспечения
<b>1.3 Цель воспитания и задачи воспитательной работы в рамках дисциплины</b>	
Профессионально-трудовое воспитание обучающихся	
Цель профессионально-трудового воспитания – формирование у обучающихся осознанной профессиональной ориентации, понимания общественного смысла труда и значимости его для себя лично, ответственного, сознательного и творческого отношения к будущей деятельности, профессиональной этики, способности предвидеть изменения, которые могут возникнуть в профессиональной деятельности, и умению работать в изменённых, вновь созданных условиях труда.	
Цель достигается по мере решения в единстве следующих задач:	
– формирование сознательного отношения к выбранной профессии;	
– воспитание чести, гордости, любви к профессии, сознательного отношения к профессиональному долгу, понимаемому как личная ответственность и обязанность;	
– формирование психологии профессионала;	
– формирование профессиональной культуры, этики профессионального общения;	
– формирование социальной компетентности и другие задачи, связанные с имиджем профессии и авторитетом транспортной отрасли	

<b>2 МЕСТО ДИСЦИПЛИНЫ В СТРУКТУРЕ ОПОП</b>	
Блок/часть ОПОП	Блок 1. Дисциплины / Обязательная часть
<b>2.1 Дисциплины и практики, на которых основывается изучение данной дисциплины</b>	
1	Б1.О.20 Начертательная геометрия и компьютерная графика
<b>2.2 Дисциплины и практики, для которых изучение данной дисциплины необходимо как предшествующее</b>	
1	Б1.О.22 Основы теории надежности
2	Б1.О.27 Сопротивление материалов
3	Б1.О.33 Железнодорожный путь
4	Б1.О.34 Мосты на железных дорогах
5	Б1.О.35 Тоннели на транспортных магистралях
6	Б1.О.36 Строительные конструкции и архитектура транспортных сооружений
7	Б1.О.37 Строительная механика
8	Б1.О.38 Механика грунтов, основания и фундаменты
9	Б1.О.39 Изыскания и проектирование железных дорог
10	Б1.О.51 Проектирование и реконструкция железных дорог и ВСМ с применением геоинформационных технологий
11	Б2.О.05(Пд) Производственная - преддипломная практика
12	Б3.01(Д) Выполнение выпускной квалификационной работы
13	Б3.02(Д) Защита выпускной квалификационной работы

<b>3 ПЛАНИРУЕМЫЕ РЕЗУЛЬТАТЫ ОБУЧЕНИЯ ПО ДИСЦИПЛИНЕ, СООТНЕСЕННЫЕ С ТРЕБОВАНИЯМИ К РЕЗУЛЬТАТАМ ОСВОЕНИЯ ОБРАЗОВАТЕЛЬНОЙ ПРОГРАММЫ</b>		
Код и наименование компетенции	Код и наименование индикатора достижения компетенции	Планируемые результаты обучения
ОПК-4 Способен выполнять проектирование и расчет транспортных объектов в соответствии с требованиями	ОПК-4.3 Определяет силы реакций, действующих на тело, скорости ускорения точек тела в различных видах движений, анализирует кинематические схемы механических систем	Знать: основные законы статики, кинематики и динамики, виды механического движения, законы механического движения, основные законы, положения и задачи статики и динамики
		Уметь: определять силы реакций, действующих на тело; вид движения твердого тела, выбирать способ задания движения, выбирать метод составления дифференциальных уравнений движения
		Владеть: основными методами составления дифференциальных уравнений движения, методами

нормативных документов		математического анализа движения простейших механизмов, систем тел и механических устройств
	ОПК-4.4 Применяет законы механики для выполнения проектирования и расчета транспортных объектов	Знать: основные законы и принципы механики, методы математического анализа и моделирования, теоретического исследования и расчета транспортных объектов
		Уметь: применять методы математического анализа и моделирования, теоретического исследования и расчета транспортных объектов
		Владеть: навыками использования основных законов и принципов механики, методов математического анализа и моделирования, теоретического исследования и расчета транспортных объектов

#### 4 СТРУКТУРА И СОДЕРЖАНИЕ ДИСЦИПЛИНЫ

Код	Наименование разделов, тем и видов работ	Семестр	Очная форма				*Код индикатора достижения компетенции
			Часы				
			Лек	Пр	Лаб	СР	
<b>1.0</b>	<b>Раздел 1. Статика.</b>						
1.1	Тема 1. Основы теоретической механики	2	4	4		10	ОПК-4.3 ОПК-4.4
1.2	Тема 2. Система сходящихся сил	2	2	6		7	ОПК-4.3 ОПК-4.4
1.3	Тема 3. Произвольная плоская система сил	2	6	12		10	ОПК-4.3 ОПК-4.4
1.4	Тема 4. Пространственная система сил	2	3	6		10	ОПК-4.3 ОПК-4.4
1.5	Тема 5. Центр тяжести	2	2	6		10	ОПК-4.3 ОПК-4.4
1.6	Расчетно-графическая работа 1. "Статика"	2				10	ОПК-4.3 ОПК-4.4
	Форма промежуточной аттестации – зачет	2					ОПК-4.3 ОПК-4.4
<b>2.0</b>	<b>Раздел 2. Кинематика.</b>						
2.1	Тема 6. Кинематика точки	3	4	8		2	ОПК-4.3 ОПК-4.4
2.2	Тема 7. Кинематика твердого тела	3	3	6		4	ОПК-4.3 ОПК-4.4
2.3	Расчетно-графическая работа 2. "Кинематика"	3				10	ОПК-4.3 ОПК-4.4
<b>3.0</b>	<b>Раздел 3. Динамика.</b>						
3.1	Тема 8. Дифференциальные уравнения движения материальной точки	3	2	2		2	ОПК-4.3 ОПК-4.4
3.2	Тема 9. Колебания материальной точки	3	4	2		2	ОПК-4.3 ОПК-4.4
3.3	Тема 10. Общие теоремы динамики материальной точки	3	2	2		2	ОПК-4.3 ОПК-4.4
3.4	Тема 11. Твердое тело. Моменты инерции твердого тела	3	4	2		2	ОПК-4.3 ОПК-4.4
3.5	Тема 12. Кинетический момент. Работа и энергия	3	7	4		2	ОПК-4.3 ОПК-4.4
3.6	Тема 13. Общие теоремы динамики механической системы	3	4	4		2	ОПК-4.3 ОПК-4.4
3.7	Тема 14. Принцип Даламбера. Принцип возможных перемещений. Общее уравнение динамики	3	4	4		2	ОПК-4.3 ОПК-4.4
3.8	Расчетно-графическая работа 3. "Динамика"	3				10	ОПК-4.3 ОПК-4.4
	Форма промежуточной аттестации – экзамен	3				36	ОПК-4.3 ОПК-4.4
	Контрольная работа	2					ОПК-4.3 ОПК-4.4
	Контрольная работа	2					ОПК-4.3 ОПК-4.4
	Контрольная работа	2					ОПК-4.3

4 СТРУКТУРА И СОДЕРЖАНИЕ ДИСЦИПЛИНЫ						
Код	Наименование разделов, тем и видов работ	Семестр	Очная форма			*Код индикатора достижения компетенции
			Часы			
			Лек	Пр	Лаб	СР
	Итого часов (без учёта часов на промежуточную аттестацию)		51	68		97

5 ФОНД ОЦЕНОЧНЫХ СРЕДСТВ ДЛЯ ПРОВЕДЕНИЯ ТЕКУЩЕГО КОНТРОЛЯ УСПЕВАЕМОСТИ И ПРОМЕЖУТОЧНОЙ АТТЕСТАЦИИ ОБУЧАЮЩИХСЯ ПО ДИСЦИПЛИНЕ	
Фонд оценочных средств для проведения текущего контроля успеваемости и промежуточной аттестации по дисциплине оформлен в виде приложения № 1 к рабочей программе дисциплины и размещен в электронной информационно-образовательной среде Университета, доступной обучающемуся через его личный кабинет	

6 УЧЕБНО-МЕТОДИЧЕСКОЕ И ИНФОРМАЦИОННОЕ ОБЕСПЕЧЕНИЕ ДИСЦИПЛИНЫ		
6.1 Учебная литература		
6.1.1 Основная литература		
	Библиографическое описание	Кол-во экз. в библиотеке/ онлайн
6.1.1.1	Яблонский, А. А. Курс теоретической механики: Статика. Кинематика. Динамика :- 14-е изд., испр. / учеб. пособие для вузов. М. : Интеграл-Пресс, 2007. - 603с.	176
6.1.1.2	Яблонский, А. А. Сборник заданий для курсовых работ по теоретической механике : Учеб. пособие для вузов - 11-е изд., стер. / ред. А. А. Яблонский. М. : Интеграл-Пресс, 2003. - 382с.	171
6.1.2 Дополнительная литература		
	Библиографическое описание	Кол-во экз. в библиотеке/ онлайн
6.1.2.1	Бать М. И. Статика и кинематика : учебное пособие - 13-е изд., стер. / М. И. Бать, Г. Ю. Джанелидзе, А. С. Кельзон. Санкт-Петербург ; Москва ; Краснодар : Лань, 2022. - 672с. - Текст: электронный. - URL: <a href="https://e.lanbook.com/book/203000">https://e.lanbook.com/book/203000</a>	Онлайн
6.1.2.2	Дрожжин, В. В. Сборник заданий по теоретической механике. Динамика : учебное пособие - 2-е изд., испр. / В. В. Дрожжин. Санкт-Петербург : Лань, 2022. - 384с. - Текст: электронный. - URL: <a href="https://e.lanbook.com/book/210851">https://e.lanbook.com/book/210851</a> (дата обращения: 19.04.2023)	Онлайн
6.1.2.3	Дрожжин, В. В. Сборник заданий по теоретической механике. Кинематика : учебное пособие - 2-е изд., испр. / В. В. Дрожжин. Санкт-Петербург : Лань, 2022. - 192с. - Текст: электронный. - URL: <a href="https://e.lanbook.com/book/210848">https://e.lanbook.com/book/210848</a> (дата обращения: 19.04.2023)	Онлайн
6.1.2.4	Дрожжин, В. В. Сборник заданий по теоретической механике. Статика : учебное пособие - 2-е изд., испр. / В. В. Дрожжин. Санкт-Петербург : Лань, 2022. - 224с. - Текст: электронный. - URL: <a href="https://e.lanbook.com/book/210854">https://e.lanbook.com/book/210854</a> (дата обращения: 19.04.2023)	Онлайн
6.1.3 Учебно-методические разработки (в т. ч. для самостоятельной работы обучающихся)		
	Библиографическое описание	Кол-во экз. в библиотеке/ онлайн
6.1.3.1	Ермошенко, Ю.В. Методические указания по изучению дисциплины Б1.О.21 Теоретическая механика по специальности 23.05.06 Строительство железных дорог, мостов и транспортных тоннелей, специализация Строительство магистральных железных дорог/ Ю.В. Ермошенко; ИрГУПС. – Иркутск : ИрГУПС, 2023. – 17 с. - Текст: электронный. - URL: <a href="https://www.irgups.ru/eis/for_site/umkd_files/mu_6932_1421_2019_1_signed.pdf">https://www.irgups.ru/eis/for_site/umkd_files/mu_6932_1421_2019_1_signed.pdf</a>	Онлайн
6.2 Ресурсы информационно-телекоммуникационной сети «Интернет»		
6.2.1	Электронно-библиотечная система «Издательство Лань», <a href="https://e.lanbook.com/">https://e.lanbook.com/</a>	
6.2.2	Электронно-библиотечная система «Университетская библиотека онлайн», <a href="https://biblioclub.ru/">https://biblioclub.ru/</a>	
6.3 Программное обеспечение и информационные справочные системы		
6.3.1 Базовое программное обеспечение		

6.3.1.1	Microsoft Windows Professional 10, государственный контракт от 20.07.2021 № 0334100010021000013-01
6.3.1.2	Microsoft Office Russian 2010, государственный контракт от 20.07.2021 № 0334100010021000013-01
6.3.1.3	FoxitReader, свободно распространяемое программное обеспечение <a href="http://free-software.com.ua/pdf-viewer/foxit-reader/">http://free-software.com.ua/pdf-viewer/foxit-reader/</a>
6.3.1.4	Adobe Acrobat Reader DC свободно распространяемое программное обеспечение <a href="https://get.adobe.com/ru/reader/enterprise/">https://get.adobe.com/ru/reader/enterprise/</a>
6.3.1.5	Яндекс. Браузер. Прикладное программное обеспечение общего назначения, Офисные приложения, лицензия – свободно распространяемое программное обеспечение по лицензии BSD License.
<b>6.3.2 Специализированное программное обеспечение</b>	
6.3.2.1	Не предусмотрено
<b>6.3.3 Информационные справочные системы</b>	
6.3.3.1	Не предусмотрены
<b>6.4 Правовые и нормативные документы</b>	
6.4.1	Не предусмотрены

<b>7 ОПИСАНИЕ МАТЕРИАЛЬНО-ТЕХНИЧЕСКОЙ БАЗЫ, НЕОБХОДИМОЙ ДЛЯ ОСУЩЕСТВЛЕНИЯ УЧЕБНОГО ПРОЦЕССА ПО ДИСЦИПЛИНЕ</b>	
1	Корпуса А, Б, В, Г, Д, Е ИрГУПС находятся по адресу г. Иркутск, ул. Чернышевского, д. 15; корпус Л ИрГУПС находится – по адресу г. Иркутск, ул. Лермонтова, д.80
2	Учебная аудитория Г-309 для проведения лекционных и практических занятий, лабораторных работ, групповых и индивидуальных консультаций, курсового проектирования (выполнения курсовых работ), текущего контроля и промежуточной аттестации. Основное оборудование: специализированная мебель, мультимедиапроектор, экран, компьютер. Для проведения занятий имеются учебно-наглядные пособия (презентации, плакаты).
3	Помещения для самостоятельной работы обучающихся оснащены компьютерной техникой, подключенной к информационно-телекоммуникационной сети «Интернет», и обеспечены доступом в электронную информационно-образовательную среду ИрГУПС. Помещения для самостоятельной работы обучающихся: – читальные залы; – учебные залы вычислительной техники А-401, А-509, А-513, А-516, Д-501, Д-503, Д-505, Д-507; – помещения для хранения и профилактического обслуживания учебного оборудования – А-521

<b>8 МЕТОДИЧЕСКИЕ УКАЗАНИЯ ДЛЯ ОБУЧАЮЩИХСЯ ПО ОСВОЕНИЮ ДИСЦИПЛИНЫ</b>	
Вид учебной деятельности	Организация учебной деятельности обучающегося
Лекция	<p>Лекция (от латинского «lection» – чтение) – вид аудиторных учебных занятий. Лекция: закладывает основы научных знаний в систематизированной, последовательной, обобщенной форме; раскрывает состояние и перспективы развития соответствующей области науки и техники; концентрирует внимание обучающихся на наиболее сложных, узловых вопросах; стимулирует познавательную активность обучающихся.</p> <p>Во время лекционных занятий обучающийся должен уметь сконцентрировать внимание на изучаемых проблемах и включить в работу все виды памяти: словесную, образную и моторно-двигательную. Для этого весь материал, излагаемый преподавателем, обучающемуся необходимо конспектировать. На полях конспекта следует пометить вопросы, выделенные обучающимся для консультации с преподавателем. Выводы, полученные в виде формул, рекомендуется в конспекте подчеркивать или обводить рамкой, чтобы лучше запоминались. Полезно составить краткий справочник, содержащий определения важнейших понятий лекции. К каждому занятию следует разобрать материал предыдущей лекции. Изучая материал по учебнику или конспекту лекций, следует переходить к следующему вопросу только в том случае, когда хорошо усвоен предыдущий вопрос. Ряд вопросов дисциплины может быть вынесен на самостоятельное изучение. Такое задание требует оперативного выполнения. В конспекте лекций необходимо оставить место для освещения упомянутых вопросов. Обозначить вопросы, термины, материал, который вызывает трудности, пометить и попытаться найти ответ в рекомендуемой литературе. Если самостоятельно не удастся разобраться в материале, то необходимо сформулировать вопрос и задать преподавателю на консультации, на практическом занятии</p>
Практическое занятие	Практическое занятие – вид аудиторных учебных занятий, целенаправленная форма организации учебного процесса, при реализации которой обучающиеся по заданию и под

	<p>руководством преподавателя выполняют практические задания. Практические задания направлены на углубление научно-теоретических знаний и овладение определенными методами работы, в процессе которых вырабатываются умения и навыки выполнения тех или иных учебных действий в данной сфере науки. Практические занятия развивают научное мышление и речь, позволяют проверить знания обучающихся, выступают как средства оперативной обратной связи; цель практических занятий – углублять, расширять, детализировать знания, полученные на лекции, в обобщенной форме и содействовать выработке навыков профессиональной деятельности.</p> <p>На практических занятиях подробно рассматриваются основные вопросы дисциплины, разбираются основные типы задач. К каждому практическому занятию следует заранее самостоятельно выполнить домашнее задание и выучить лекционный материал к следующей теме. Систематическое выполнение домашних заданий обязательно и является важным фактором, способствующим успешному усвоению дисциплины</p>
<p>Самостоятельная работа</p>	<p>Обучение по дисциплине «Теоретическая механика» предусматривает активную самостоятельную работу обучающегося. В разделе 4 рабочей программы, который называется «Структура и содержание дисциплины», все часы самостоятельной работы расписаны по темам и вопросам, а также указана необходимая учебная литература: обучающийся изучает учебный материал, разбирает примеры и решает разноуровневые задачи в рамках выполнения как общих домашних заданий, так и индивидуальных домашних заданий (ИДЗ) и других видов работ, предусмотренных рабочей программой дисциплины. При выполнении домашних заданий обучающемуся следует обратиться к задачам, решенным на предыдущих практических занятиях, решенным домашним работам, а также к примерам, приводимым лектором. Если этого будет недостаточно для выполнения всей работы можно дополнительно воспользоваться учебными пособиями, приведенными в разделе 6.1 «Учебная литература». Если, несмотря на изученный материал, задание выполнить не удастся, то в обязательном порядке необходимо посетить консультацию преподавателя, ведущего практические занятия, и/или консультацию лектора.</p> <p>Домашние задания, индивидуальные домашние задания и другие работы, предусмотренные рабочей программой дисциплины должны быть выполнены обучающимся в установленные преподавателем сроки в соответствии с требованиями к оформлению текстовой и графической документации, сформулированным в Положении «Требования к оформлению текстовой и графической документации. Нормоконтроль»</p>
<p>Комплекс учебно-методических материалов по всем видам учебной деятельности, предусмотренным рабочей программой дисциплины (модуля), размещен в электронной информационно-образовательной среде ИрГУПС, доступной обучающемуся через его личный кабинет</p>	

# **Приложение № 1 к рабочей программе**

## **ФОНД ОЦЕНОЧНЫХ СРЕДСТВ**

**для проведения текущего контроля успеваемости  
и промежуточной аттестации**



## 1. Общие положения

Фонд оценочных средств (ФОС) является составной частью нормативно-методического обеспечения системы оценки качества освоения обучающимися образовательной программы.

Фонд оценочных средств предназначен для использования обучающимися, преподавателями, администрацией ИрГУПС, а также сторонними образовательными организациями для оценивания качества освоения образовательной программы и уровня сформированности компетенций у обучающихся.

Задачами ФОС являются:

- оценка достижений обучающихся в процессе изучения дисциплины;
- обеспечение соответствия результатов обучения задачам будущей профессиональной деятельности через совершенствование традиционных и внедрение инновационных методов обучения в образовательный процесс;
- самоподготовка и самоконтроль обучающихся в процессе обучения.

Фонд оценочных средств сформирован на основе ключевых принципов оценивания: валидность, надежность, объективность, эффективность.

Для оценки уровня сформированности компетенций используется трехуровневая система:

- минимальный уровень освоения, обязательный для всех обучающихся по завершению освоения образовательной программы; дает общее представление о виде деятельности, основных закономерностях функционирования объектов профессиональной деятельности, методов и алгоритмов решения практических задач;

- базовый уровень освоения, превышение минимальных характеристик сформированности компетенций; позволяет решать типовые задачи, принимать профессиональные и управленческие решения по известным алгоритмам, правилам и методикам;

- высокий уровень освоения, максимально возможная выраженность характеристик компетенций; предполагает готовность решать практические задачи повышенной сложности, нетиповые задачи, принимать профессиональные и управленческие решения в условиях неполной определенности, при недостаточном документальном, нормативном и методическом обеспечении.

## 2. Перечень компетенций, в формировании которых участвует дисциплина.

### Программа контрольно-оценочных мероприятий. Показатели оценивания компетенций, критерии оценки

Дисциплина «Теоретическая механика» участвует в формировании компетенций:  
ОПК-4. Способен выполнять проектирование и расчет транспортных объектов в соответствии с требованиями нормативных документов

#### Программа контрольно-оценочных мероприятий очная форма обучения

№	Наименование контрольно-оценочного мероприятия	Объект контроля	Код индикатора достижения компетенции	Наименование оценочного средства (форма проведения*)
<b>2 семестр</b>				
<b>1.0</b>	<b>Раздел 1. Статика</b>			
1.1	Текущий контроль	Тема 1. Основы теоретической механики	ОПК-4.3 ОПК-4.4	Конспект (письменно)
1.2	Текущий контроль	Тема 2. Система сходящихся сил	ОПК-4.3 ОПК-4.4	Конспект (письменно) Творческое задание (письменно)
1.3	Текущий контроль	Тема 3. Произвольная плоская система сил	ОПК-4.3 ОПК-4.4	Конспект (письменно) Творческое задание (письменно) Тестирование (компьютерные технологии)
1.4	Текущий контроль	Тема 4. Пространственная система сил	ОПК-4.3 ОПК-4.4	Конспект (письменно) Творческое задание (письменно)
1.5	Текущий контроль	Тема 5. Центр тяжести	ОПК-4.3 ОПК-4.4	Конспект (письменно) Творческое задание (письменно)
1.6	Текущий контроль	Расчетно-графическая работа 1. "Статика"	ОПК-4.3 ОПК-4.4	Расчетно-графическая работа (РГР) (письменно)
	Промежуточная аттестация	Раздел 1. Статика.	ОПК-4.3 ОПК-4.4	Зачет (собеседование) Зачет - тестирование (компьютерные технологии)
<b>3 семестр</b>				
<b>2.0</b>	<b>Раздел 2. Кинематика</b>			
2.1	Текущий контроль	Тема 6. Кинематика точки	ОПК-4.3 ОПК-4.4	Конспект (письменно) Творческое задание (письменно) Тестирование (компьютерные технологии)
2.2	Текущий контроль	Тема 7. Кинематика твердого тела	ОПК-4.3 ОПК-4.4	Конспект (письменно) Творческое задание (письменно)
2.3	Текущий контроль	Расчетно-графическая работа 2. "Кинематика"	ОПК-4.3 ОПК-4.4	Расчетно-графическая работа (РГР) (письменно)
<b>3.0</b>	<b>Раздел 3. Динамика</b>			
3.1	Текущий контроль	Тема 8. Дифференциальные уравнения движения материальной точки	ОПК-4.3 ОПК-4.4	Конспект (письменно) Творческое задание (письменно)
3.2	Текущий контроль	Тема 9. Колебания материальной точки	ОПК-4.3 ОПК-4.4	Конспект (письменно) Творческое задание (письменно)

3.3	Текущий контроль	Тема 10. Общие теоремы динамики материальной точки	ОПК-4.3 ОПК-4.4	Конспект (письменно) Творческое задание (письменно)
3.4	Текущий контроль	Тема 11. Твердое тело. Моменты инерции твердого тела	ОПК-4.3 ОПК-4.4	Конспект (письменно) Творческое задание (письменно)
3.5	Текущий контроль	Тема 12. Кинетический момент. Работа и энергия	ОПК-4.3 ОПК-4.4	Конспект (письменно) Творческое задание (письменно)
3.6	Текущий контроль	Тема 13. Общие теоремы динамики механической системы	ОПК-4.3 ОПК-4.4	Конспект (письменно) Творческое задание (письменно) Тестирование (компьютерные технологии)
3.7	Текущий контроль	Тема 14. Принцип Даламбера. Принцип возможных перемещений. Общее уравнение динамики	ОПК-4.3 ОПК-4.4	Конспект (письменно) Творческое задание (письменно)
3.8	Текущий контроль	Расчетно-графическая работа 3. "Динамика"	ОПК-4.3 ОПК-4.4	Расчетно-графическая работа (РГР) (письменно)
	Промежуточная аттестация	Раздел 1. Статика. Раздел 2. Кинематика Раздел 3. Динамика.	ОПК-4.3 ОПК-4.4	Экзамен (собеседование) Экзамен - тестирование (компьютерные технологии)

### Программа контрольно-оценочных мероприятий заочная форма обучения

№	Наименование контрольно-оценочного мероприятия	Объект контроля	Код индикатора достижения компетенции	Наименование оценочного средства (форма проведения*)
<b>2 курс, сессия установочная</b>				
<b>1.0</b>	<b>Раздел 1. Статика.</b>			
1.1	Текущий контроль	Тема 1. Основы теоретической механики	ОПК-4.3 ОПК-4.4	Конспект (письменно) Творческое задание (письменно)
1.2	Текущий контроль	Тема 2. Система сходящихся сил	ОПК-4.3 ОПК-4.4	Конспект (письменно) Творческое задание (письменно)
1.3	Текущий контроль	Тема 3. Произвольная плоская система сил	ОПК-4.3 ОПК-4.4	Конспект (письменно) Творческое задание (письменно)
1.4	Текущий контроль	Тема 4. Пространственная система сил	ОПК-4.3 ОПК-4.4	Конспект (письменно) Творческое задание (письменно)
1.5	Текущий контроль	Тема 5. Центр тяжести	ОПК-4.3 ОПК-4.4	Конспект (письменно)
<b>2 курс, сессия зимняя</b>				
	Текущий контроль	Раздел 1. Статика.	ОПК-4.3 ОПК-4.4	Контрольная работа (КР) (письменно)
	Промежуточная аттестация	Раздел 1. Статика.	ОПК-4.3 ОПК-4.4	Зачет (собеседование) Зачет - тестирование (компьютерные технологии)
<b>2 курс, сессия зимняя</b>				
<b>2.0</b>	<b>Раздел 2. Кинематика.</b>			
2.1	Текущий контроль	Тема 6. Кинематика точки	ОПК-4.3 ОПК-4.4	Конспект (письменно) Тестирование (компьютерные технологии)
2.2	Текущий контроль	Тема 7. Кинематика твердого тела	ОПК-4.3 ОПК-4.4	Конспект (письменно) Тестирование (компьютерные технологии)

<b>3.0</b>	<b>Раздел 3. Динамика.</b>			
3.1	Текущий контроль	Тема 8. Дифференциальные уравнения движения материальной точки	ОПК-4.3 ОПК-4.4	Конспект (письменно) Тестирование (компьютерные технологии)
3.2	Текущий контроль	Тема 9. Колебания материальной точки	ОПК-4.3 ОПК-4.4	Конспект (письменно) Тестирование (компьютерные технологии)
3.3	Текущий контроль	Тема 10. Общие теоремы динамики материальной точки	ОПК-4.3 ОПК-4.4	Конспект (письменно) Тестирование (компьютерные технологии)
3.4	Текущий контроль	Тема 11. Твердое тело. Моменты инерции твердого тела	ОПК-4.3 ОПК-4.4	Конспект (письменно) Тестирование (компьютерные технологии)
3.5	Текущий контроль	Тема 12. Кинетический момент. Работа и энергия	ОПК-4.3 ОПК-4.4	Конспект (письменно) Тестирование (компьютерные технологии)
3.6	Текущий контроль	Тема 13. Общие теоремы динамики механической системы	ОПК-4.3 ОПК-4.4	Конспект (письменно) Тестирование (компьютерные технологии)
3.7	Текущий контроль	Тема 14. Принцип Даламбера. Принцип возможных перемещений. Общее уравнение динамики	ОПК-4.3 ОПК-4.4	Конспект (письменно) Тестирование (компьютерные технологии)
<b>2 курс, сессия летняя</b>				
	Текущий контроль	Раздел 2. Кинематика.	ОПК-4.3 ОПК-4.4	Контрольная работа (КР) (письменно)
	Текущий контроль	Раздел 3. Динамика.	ОПК-4.3 ОПК-4.4	Контрольная работа (КР) (письменно)
	Промежуточная аттестация	Раздел 2. Кинематика. Раздел 3. Динамика.	ОПК-4.3 ОПК-4.4	Экзамен (собеседование) Экзамен - тестирование (компьютерные технологии)

\*Форма проведения контрольно-оценочного мероприятия: устно, письменно, компьютерные технологии.

### **Описание показателей и критериев оценивания компетенций.**

#### **Описание шкал оценивания**

Контроль качества освоения дисциплины включает в себя текущий контроль успеваемости и промежуточную аттестацию. Текущий контроль успеваемости и промежуточная аттестация обучающихся проводятся в целях установления соответствия достижений обучающихся поэтапным требованиям образовательной программы к результатам обучения и формирования компетенций.

Текущий контроль успеваемости – основной вид систематической проверки знаний, умений, навыков обучающихся. Задача текущего контроля – оперативное и регулярное управление учебной деятельностью обучающихся на основе обратной связи и корректировки. Результаты оценивания учитываются в виде средней оценки при проведении промежуточной аттестации.

Для оценивания результатов обучения используется четырехбалльная шкала: «отлично», «хорошо», «удовлетворительно», «неудовлетворительно» и двухбалльная шкала: «зачтено», «не зачтено».

Перечень оценочных средств, используемых для оценивания компетенций, а также краткая характеристика этих средств приведены в таблице.

### Текущий контроль

№	Наименование оценочного средства	Краткая характеристика оценочного средства	Представление оценочного средства в ФОС
1	Расчетно-графическая работа (РГР) (письменно)	Средство для проверки умений применять полученные знания по заранее определенной методике для решения задач или заданий по разделу дисциплины. Может быть использовано для оценки знаний, умений, навыков и (или) опыта деятельности обучающихся	Типовое задание для выполнения расчетно-графической работы по разделам/темам дисциплины
2	Контрольная работа (КР)	Средство для проверки умений применять полученные знания по заранее определенной методике для решения задач или заданий по разделу дисциплины. Может быть использовано для оценки знаний, умений, навыков и (или) опыта деятельности обучающихся	Типовое задание для выполнения контрольной работы по разделам/темам дисциплины
3	Конспект	Особый вид текста, в основе которого лежит аналитико-синтетическая переработка информации первоисточника (исходного текста). Цель этой деятельности — выявление, систематизация и обобщение (с возможной критической оценкой) наиболее ценной (для конспектирующего) информации. Может быть использовано для оценки знаний, умений, навыков и (или) опыта деятельности обучающихся	Темы конспектов
4	Творческое задание	Частично регламентированное задание, имеющее нестандартное решение и позволяющее диагностировать умения, интегрировать знания различных областей, аргументировать собственную точку зрения. Может выполняться в индивидуальном порядке или группой обучающихся. Может быть использовано для оценки знаний, навыков и (или) опыта деятельности обучающихся	Темы творческих заданий
5	Тестирование (компьютерные технологии)	Система стандартизированных заданий, позволяющая автоматизировать процедуру измерения уровня знаний и умений обучающегося. Может быть использовано для оценки знаний, умений, навыков и (или) опыта деятельности обучающихся	Фонд тестовых заданий

### Промежуточная аттестация

№	Наименование оценочного средства	Краткая характеристика оценочного средства	Представление оценочного средства в ФОС
1	Зачет	Средство, позволяющее оценить знания, умения, навыков и (или) опыта деятельности обучающегося по дисциплине. Может быть использовано для оценки знаний, умений, навыков и (или) опыта деятельности обучающихся	Перечень теоретических вопросов и практических заданий к зачету
2	Тест – промежуточная аттестация в форме зачета	Система автоматизированного контроля освоения компетенций (части компетенций) обучающимся по дисциплине (модулю) с использованием информационно-коммуникационных технологий. Может быть использовано для оценки знаний, умений, навыков и (или) опыта деятельности обучающихся	Фонд тестовых заданий
3	Экзамен	Средство, позволяющее оценить знания, умения, навыков и (или) опыта деятельности обучающегося по дисциплине. Может быть использовано для оценки знаний, умений, навыков и (или) опыта деятельности обучающихся	Перечень теоретических вопросов и практических заданий (образец экзаменационного билета) к экзамену

4	Тест – промежуточная аттестация в форме экзамена	Система автоматизированного контроля освоения компетенций (части компетенций) обучающимся по дисциплине (модулю) с использованием информационно-коммуникационных технологий. Может быть использовано для оценки знаний, умений, навыков и (или) опыта деятельности обучающихся	Фонд тестовых заданий
---	--	---	-----------------------

**Критерии и шкалы оценивания компетенций в результате изучения дисциплины при проведении промежуточной аттестации в форме зачета и экзамена. Шкала оценивания уровня освоения компетенций**

Шкалы оценивания		Критерии оценивания	Уровень освоения компетенции
«отлично»	«зачтено»	Обучающийся правильно ответил на теоретические вопросы. Показал отличные знания в рамках учебного материала. Правильно выполнил практические задания. Показал отличные умения и владения навыками применения полученных знаний и умений при решении задач в рамках учебного материала. Ответил на все дополнительные вопросы	Высокий
«хорошо»		Обучающийся с небольшими неточностями ответил на теоретические вопросы. Показал хорошие знания в рамках учебного материала. С небольшими неточностями выполнил практические задания. Показал хорошие умения и владения навыками применения полученных знаний и умений при решении задач в рамках учебного материала. Ответил на большинство дополнительных вопросов	Базовый
«удовлетворительно»		Обучающийся с существенными неточностями ответил на теоретические вопросы. Показал удовлетворительные знания в рамках учебного материала. С существенными неточностями выполнил практические задания. Показал удовлетворительные умения и владения навыками применения полученных знаний и умений при решении задач в рамках учебного материала. Допустил много неточностей при ответе на дополнительные вопросы	Минимальный
«неудовлетворительно»	«не зачтено»	Обучающийся при ответе на теоретические вопросы и при выполнении практических заданий продемонстрировал недостаточный уровень знаний и умений при решении задач в рамках учебного материала. При ответах на дополнительные вопросы было допущено множество неправильных ответов	Компетенция не сформирована

**Тест – промежуточная аттестация в форме зачета и экзамена**

Шкала оценивания		Критерии оценивания
«отлично»	«зачтено»	Обучающийся верно ответил на 90 – 100 % тестовых заданий при прохождении тестирования
«хорошо»		Обучающийся верно ответил на 80 – 89 % тестовых заданий при прохождении тестирования
«удовлетворительно»		Обучающийся верно ответил на 70 – 79 % тестовых заданий при прохождении тестирования
«неудовлетворительно»	«не зачтено»	Обучающийся верно ответил на 69 % и менее тестовых заданий при прохождении тестирования

## Критерии и шкалы оценивания результатов обучения при проведении текущего контроля успеваемости

### Расчетно-графическая работа (РГР)

Шкалы оценивания		Критерии оценивания
«отлично»	«зачтено»	Обучающийся полностью и правильно выполнил задание РГР. Показал отличные знания, умения и владения навыками применения их при решении задач в рамках усвоенного учебного материала. РГР оформлена аккуратно и в соответствии с предъявляемыми требованиями
«хорошо»		Обучающийся выполнил задание РГР с небольшими неточностями. Показал хорошие знания, умения и владения навыками применения их при решении задач в рамках усвоенного учебного материала. Есть недостатки в оформлении РГР
«удовлетворительно»		Обучающийся выполнил задание РГР с существенными неточностями. Показал удовлетворительные знания, умения и владения навыками применения их при решении задач в рамках усвоенного учебного материала. Качество оформления РГР имеет недостаточный уровень
«неудовлетворительно»	«не зачтено»	При выполнении РГР обучающийся продемонстрировал недостаточный уровень знаний, умений и владения ими при решении задач в рамках усвоенного учебного материала

### Контрольная работа

Шкалы оценивания		Критерии оценивания
«отлично»	«зачтено»	Обучающийся полностью и правильно выполнил задание контрольной работы. Показал отличные знания и умения в рамках усвоенного учебного материала. Контрольная работа оформлена аккуратно и в соответствии с предъявляемыми требованиями
«хорошо»		Обучающийся выполнил задание контрольной работы с небольшими неточностями. Показал хорошие знания и умения в рамках усвоенного учебного материала. Есть недостатки в оформлении контрольной работы
«удовлетворительно»		Обучающийся выполнил задание контрольной работы с существенными неточностями. Показал удовлетворительные знания и умения в рамках усвоенного учебного материала. Качество оформления контрольной работы имеет недостаточный уровень
«неудовлетворительно»	«не зачтено»	Обучающийся не полностью выполнил задания контрольной работы, при этом проявил недостаточный уровень знаний и умений

### Конспект

Шкалы оценивания		Критерии оценивания
«отлично»	«зачтено»	Конспект по теме выполнен в обозначенный преподавателем срок. Конспект выполнен обучающимся по заданной теме в полном объеме с соблюдением необходимой последовательности. Обучающийся работал полностью самостоятельно; раскрыл тему полностью и ответил на все вопросы преподавателя по конкретной теме конспекта. Конспект оформлен аккуратно, в наиболее оптимальной для фиксации результатов форме
«хорошо»		Конспект по теме выполнен в обозначенный преподавателем срок. Конспект выполнен обучающимся по заданной теме в полном объеме с соблюдением необходимой последовательности. Обучающийся работал полностью самостоятельно; раскрыл тему не полностью и ответил на часть вопросов преподавателя по конкретной теме конспекта. Конспект оформлен аккуратно, с незначительными исправлениями

«удовлетворительно»		Конспект по теме выполнен в обозначенный преподавателем срок. Конспект выполнен обучающимся по заданной теме в не полном объеме с частичным соблюдением необходимой последовательности. Обучающийся работал полностью самостоятельно; раскрыл тему не полностью и ответил на часть вопросов преподавателя по конкретной теме конспекта. Конспект оформлен не аккуратно
«неудовлетворительно»	«не зачтено»	Конспект по теме не выполнен в обозначенный преподавателем срок. Конспект выполнен обучающимся не по заданной теме в не полном объеме без соблюдения необходимой последовательности. Обучающийся работал не самостоятельно; не раскрыл тему и не ответил на вопросы преподавателя по конкретной теме конспекта. Конспект оформлен не аккуратно

### Творческое задание

Шкалы оценивания		Критерии оценивания
«отлично»		Представленная работа демонстрирует точное понимание задания и полное ему соответствие. В работе приводятся конкретные факты и примеры. Материал изложен логично. Работа и форма её представления является авторской, выполнена самостоятельно и содержит большое число оригинальных, изобретательных примеров. Эффективное использование изображений, видео, аудио и других мультимедийных возможностей, чтобы представить свою тему и вызвать интерес. Презентация имеет все необходимые разделы, данные об авторе, ссылки на источники, оформлена в одном стиле. Текст не избыточен на слайде, не имеет орфографических и речевых ошибок
«хорошо»	«зачтено»	Представленная работа демонстрирует понимание задания. В работу включаются как материалы, имеющие как непосредственное отношение к теме, так и материалы, не имеющие отношения к ней. Содержание работы соответствует заданию, но не все аспекты задания раскрыты. В работе есть элементы творчества. Используются однотипные мультимедийные возможности, или некоторые из них отвлекают внимание от темы презентации. Основные требования к презентации соблюдены, но отсутствует выполнение требований либо к оформлению, либо к содержанию. Текст на слайде не избыточен, но плохо читается, несколько неудачных речевых выражений
«удовлетворительно»		В работу включена собранная обучающимся информация, но она не анализируется и не оценивается. Нарушение логики в изложении материала. Обычная, стандартная работа, элементы творчества отсутствуют. Не используются изображения, видео, аудио и другие мультимедийные возможности, или их использование отвлекает внимание. Не соблюдены требования к оформлению презентации. Слишком много текста, или две и более орфографических ошибок, или речевые и орфографические ошибки
«неудовлетворительно»	«не зачтено»	Включены материалы, не имеющие непосредственного отношения к теме работы, содержание работы не относится в рассматриваемой проблеме. Отсутствует логики в изложении материала. Не используются изображения, видео, аудио и другие мультимедийные возможности, или их использование отвлекает внимание. Не соблюдены требования к оформлению презентации

### Тестирование

Шкалы оценивания		Критерии оценивания
«отлично»	«зачтено»	Обучающийся верно ответил на 90 – 100 % тестовых заданий при прохождении тестирования



«хорошо»		Обучающийся верно ответил на 80 – 89 % тестовых заданий при прохождении тестирования
«удовлетворительно»		Обучающийся верно ответил на 70 – 79 % тестовых заданий при прохождении тестирования
«неудовлетворительно»	«не зачтено»	Обучающийся верно ответил на 69 % и менее тестовых заданий при прохождении тестирования

### 3. Типовые контрольные задания или иные материалы, необходимые для оценки знаний, умений, навыков и (или) опыта деятельности

#### 3.1 Типовые контрольные задания для выполнения контрольных работ

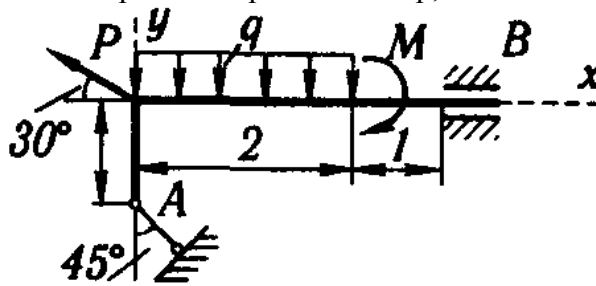
Контрольные варианты заданий выложены в электронной информационно-образовательной среде ИрГУПС, доступной обучающемуся через его личный кабинет.

Ниже приведен образец типовых вариантов заданий для выполнения контрольных работ.

Образец типового варианта контрольной работы

«Выполнение контрольной работы №1 «Статика»»

Для показанной системы определить реакции опор, если  $P = 30 \text{ Н}$ ,  $M = 10 \text{ Нм}$ ,  $q = 30 \text{ Н/м}$

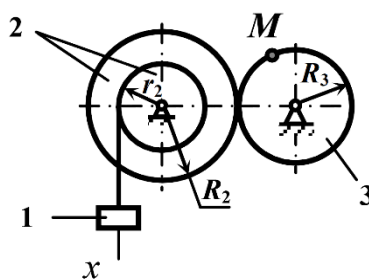


Ответ:  $R_A = 21.21 \text{ Н}$ ;  $Y_B = 49.02 \text{ Н}$ ;  $M_B = -102.06 \text{ Нм}$

Образец типового варианта контрольной работы

«Выполнение контрольной работы №2 «Кинематика»»

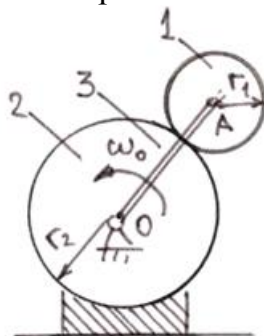
Груз 1, опускаясь по закону  $x = 6 + 64t^2$  ( $x$  – см,  $t$  – с), приводит в движение механизм. Радиусы колес:  $R_2 = 100 \text{ см}$ ,  $r_2 = 64 \text{ см}$ ,  $R_3 = 80 \text{ см}$ . Определить скорость и ускорение точки М колеса 3 в момент времени, когда груз 1 опустится на расстояние равное 0,64 м.



Ответ:  $V = 190 \text{ см/с}$ ;  $a = 493.6 \text{ см/с}^2$

Образец типового варианта контрольной работы  
«Выполнение контрольной работы № 3 «Динамика»»

Шестерня 1 обкатывается по внешней стороне неподвижной шестерни 2 с помощью кривошипа 3 (рисунок 6). Вычислить кинетическую энергию механической системы, если  $m_1 = 10$  кг;  $m_3 = 1$  кг;  $r_1 = 0,1$  м;  $r_2 = 0,2$  м;  $\omega_2 = 10$  рад/с. Шестерни считать круглыми однородными дисками.



Ответ:  $T = 427.5$  Дж

**3.2 Типовые контрольные задания для выполнения расчетно-графических работ**

Контрольные варианты заданий выложены в электронной информационно-образовательной среде ИрГУПС, доступной обучающемуся через его личный кабинет.

Ниже приведен образец типовых вариантов заданий для выполнения расчетно-графических работ.

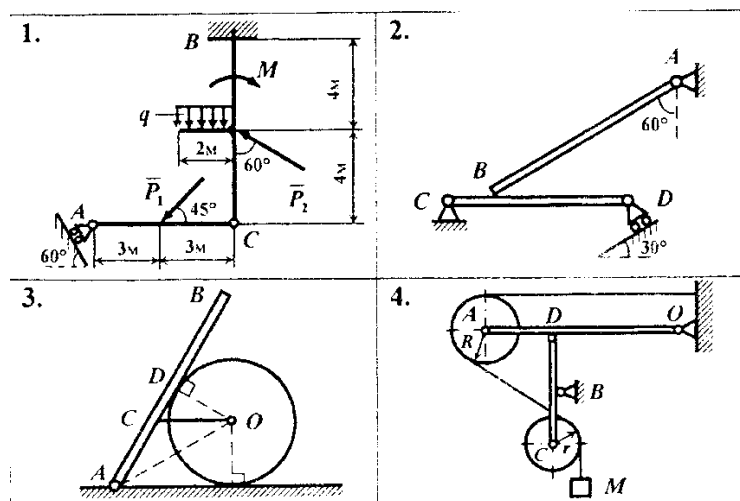
Образец типового варианта расчетно-графической работы  
«Выполнение РГР №1 «Статика»»

**К рисунку 1.** Найти реакции опор и давление в промежуточном шарнире, если  $P_1=10$  кН,  $P_2=7$  кН,  $M=21$  кН·м,  $q=3.5$  кН/м.

**К рисунку 2.** Брус АВ весом 400 Н опирается на балку CD весом 70 Н. Найти реакции опор если  $AB=2$  м,  $BD=2$  м,  $CB=0.3$  м.

**К рисунку 3.** Однородная балка АВ длиной 0.7 м и весом 0.3 кН опирается на гладкий цилиндр весом 0,2 кН. Балка и цилиндр соединены веревкой CD. Определить натяжение веревки и реакции опор, если  $AO=2OD=0.4$  м.  $AC=0.23$  м.

**К рисунку 4.** Определить реакции опор, если вес груза М равен 1 кН,  $OD=2AD=1$  м,  $BC=BD=0.4$  м,  $R=30$  см,  $r=20$  см.



Образец типового варианта расчетно-графической работы  
«Выполнение РГР №2 «Кинематика»»

По заданным уравнениям движения точки  $M$  установить вид ее траектории и для момента времени  $t = t_1$  (с) найти положение точки на траектории, ее скорость, полное, касательное и нормальное ускорения, а также радиус кривизны траектории.

Необходимые для решения данные приведены в табл. 20.

Таблица 20

Номер варианта	Уравнения движения		$t_1$ , с
	$x = x(t)$ , см	$y = y(t)$ , см	
1	$-2t^2 + 3$	$-5t$	1/2
2	$4 \cos^2(\pi t/3) + 2$	$4 \sin^2(\pi t/3)$	1
3	$-\cos(\pi t^2/3) + 3$	$\sin(\pi t^2/3) - 1$	1
4	$4t + 4$	$-4/(t + 1)$	2
5	$2 \sin(\pi t/3)$	$-3 \cos(\pi t/3) + 4$	1
6	$3t^2 + 2$	$-14t$	1/2
7	$3t^2 - t + 1$	$5t^2 - 5t/3 - 2$	1
8	$7 \sin(\pi t^2/6) + 3$	$2 - 7 \cos(\pi t^2/6)$	1
9	$-3/(t + 2)$	$3t + 6$	2
10	$-4 \cos(\pi t/3)$	$-2 \sin(\pi t/3) - 3$	1
11	$-4t^2 + 1$	$8 - 3t$	1/2
12	$5 \sin^2(\pi t/6)$	$-5 \cos^2(\pi t/6) - 3$	1
13	$5 \cos(\pi t^2/3)$	$-5 \sin(\pi t^2/3)$	1
14	$-2t - 2$	$-2/(t + 1)$	2
15	$4 \cos(\pi t/3)$	$-3 \sin(\pi t/3)$	1
16	$3t$	$4t^2 + 1$	1/2
17	$7 \sin^2(\pi t/6) - 5$	$-7 \cos^2(\pi t/6)$	1
18	$1 + 3 \cos(\pi t^2/3)$	$3 \sin(\pi t^2/3) + 3$	1
19	$-5t^2 - 4$	$3t$	1
20	$2 - 3t - 6t^2$	$3 - 3t/2 - 3t^2$	0
21	$6 \sin(\pi t^2/6) - 2$	$6 \cos(\pi t^2/6) + 3$	1
22	$7t^2 - 3$	$5t$	1/4
23	$3 - 3t^2 + t$	$4 - 5t^2 + 5t/3$	1

### 3.3 Типовые контрольные задания для написания конспекта

Контрольные варианты заданий выложены в электронной информационно-образовательной среде ИрГУПС, доступной обучающемуся через его личный кабинет.

Ниже приведен образец типовых вариантов заданий для написания конспектов.

#### Образец тем конспектов

- «Тема 1. Основы теоретической механики»
- «Тема 2. Система сходящихся сил»
- «Тема 3. Произвольная плоская система сил»
- «Тема 4. Пространственная система сил»
- «Тема 5. Центр тяжести»
- «Тема 6. Кинематика точки»
- «Тема 7. Кинематика твердого тела»
- «Тема 8. Дифференциальные уравнения движения материальной точки»
- «Тема 9. Колебания материальной точки»
- «Тема 10. Общие теоремы динамики материальной точки»
- «Тема 11. Твердое тело. Моменты инерции твердого тела»
- «Тема 12. Кинетический момент. Работа и энергия»
- «Тема 13. Общие теоремы динамики механической системы»
- «Тема 14. Принцип Даламбера. Принцип возможных перемещений. Общее уравнение динамики»

### 3.4 Типовые контрольные задания для выполнения творческих заданий

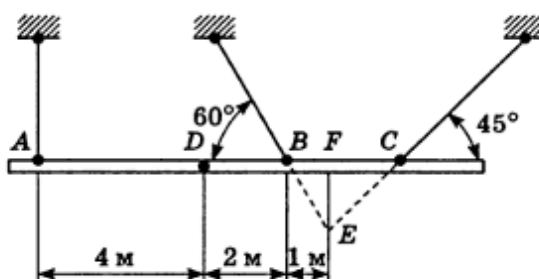
Контрольные варианты заданий выложены в электронной информационно-образовательной среде ИрГУПС, доступной обучающемуся через его личный кабинет.

Ниже приведен образец типовых вариантов заданий для выполнения творческих заданий.

#### Образец творческого задания

##### «Тема 3. Произвольная плоская система сил»

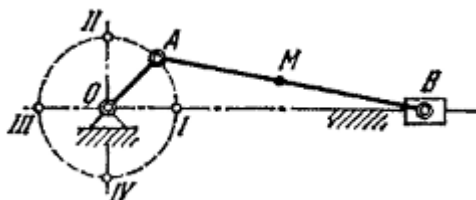
При сборке моста пришлось поднимать часть мостовой фермы ABC тремя канатами, расположенными, как указано на рисунке. Вес этой части фермы 42 кН, центр тяжести находится в точке D. Расстояния соответственно равны: AD=4 м, DB=2 м, BF=1 м. Найти натяжения канатов, если прямая AC горизонтальна.



#### Образец творческого задания

##### «Тема 7. Кинематика твердого тела»

В кривошипном механизме длина кривошипа OA=40 см, длина шатуна AB=2 м; кривошип вращается равномерно с угловой скоростью, равной  $6\pi$  рад/с. Найти угловую скорость  $\omega$  шатуна и скорость средней его точки M при четырех положениях кривошипа, для которых угол AOB соответственно равен  $0, \pi/2, \pi, 3\pi/2$ .



### 3.5 Типовые контрольные задания для проведения тестирования

Фонд тестовых заданий по дисциплине содержит тестовые задания, распределенные по разделам и темам, с указанием их количества и типа.

#### Структура фонда тестовых заданий по дисциплине

Индикатор достижения компетенции	Тема в соответствии с РПД	Характеристика ТЗ	Количество тестовых заданий, типы ТЗ
ОПК-4.3 ОПК-4.4	Тема 1. Основы теоретической механики	Знание	2 – ОТЗ 2 – ЗТЗ
		Умение	2 – ОТЗ 2 – ЗТЗ
		Навык и (или) опыт деятельности/действие	1 – ОТЗ 1 – ЗТЗ

ОПК-4.3 ОПК-4.4	Тема 2. Система сходящихся сил	Знание	2 – ОТЗ 2 – ЗТЗ
		Умение	2 – ОТЗ 2 – ЗТЗ
		Навык и (или) опыт деятельности/действие	1 – ОТЗ 1 – ЗТЗ
ОПК-4.3 ОПК-4.4	Тема 3. Произвольная плоская система сил	Знание	2 – ОТЗ 2 – ЗТЗ
		Умение	2 – ОТЗ 2 – ЗТЗ
		Навык и (или) опыт деятельности/действие	1 – ОТЗ 1 – ЗТЗ
ОПК-4.3 ОПК-4.4	Тема 4. Пространственная система сил	Знание	2 – ОТЗ 2 – ЗТЗ
		Умение	2 – ОТЗ 2 – ЗТЗ
		Навык и (или) опыт деятельности/действие	1 – ОТЗ 1 – ЗТЗ
ОПК-4.3 ОПК-4.4	Тема 5. Центр тяжести	Знание	2 – ОТЗ 2 – ЗТЗ
		Умение	2 – ОТЗ 2 – ЗТЗ
		Навык и (или) опыт деятельности/действие	1 – ОТЗ 1 – ЗТЗ
ОПК-4.3 ОПК-4.4	Тема 6. Кинематика точки	Знание	2 – ОТЗ 2 – ЗТЗ
		Умение	2 – ОТЗ 2 – ЗТЗ
		Навык и (или) опыт деятельности/действие	1 – ОТЗ 1 – ЗТЗ
ОПК-4.3 ОПК-4.4	Тема 7. Кинематика твердого тела	Знание	2 – ОТЗ 2 – ЗТЗ
		Умение	2 – ОТЗ 2 – ЗТЗ
		Навык и (или) опыт деятельности/действие	1 – ОТЗ 1 – ЗТЗ
ОПК-4.3 ОПК-4.4	Тема 8. Дифференциальные уравнения движения материальной точки	Знание	2 – ОТЗ 2 – ЗТЗ
		Умение	2 – ОТЗ 2 – ЗТЗ
		Навык и (или) опыт деятельности/действие	1 – ОТЗ 1 – ЗТЗ
ОПК-4.3 ОПК-4.4	Тема 9. Колебания материальной точки	Знание	2 – ОТЗ 2 – ЗТЗ
		Умение	2 – ОТЗ 2 – ЗТЗ
		Навык и (или) опыт деятельности/действие	1 – ОТЗ 1 – ЗТЗ
ОПК-4.3 ОПК-4.4	Тема 10. Общие теоремы динамики материальной точки	Знание	2 – ОТЗ 2 – ЗТЗ
		Умение	2 – ОТЗ 2 – ЗТЗ
		Навык и (или) опыт деятельности/действие	1 – ОТЗ 1 – ЗТЗ
ОПК-4.3 ОПК-4.4	Тема 11. Твердое тело. Моменты инерции твердого тела	Знание	2 – ОТЗ 2 – ЗТЗ
		Умение	2 – ОТЗ 2 – ЗТЗ
		Навык и (или) опыт деятельности/действие	1 – ОТЗ 1 – ЗТЗ
ОПК-4.3		Знание	2 – ОТЗ

ОПК-4.4	Тема 12. Кинетический момент. Работа и энергия	Умение	2 – ОТЗ 2 – ЗТЗ
		Навык и (или) опыт деятельности/действие	1 – ОТЗ 1 – ЗТЗ
		Знание	2 – ОТЗ 2 – ЗТЗ
ОПК-4.3 ОПК-4.4	Тема 13. Общие теоремы динамики механической системы	Умение	2 – ОТЗ 2 – ЗТЗ
		Навык и (или) опыт деятельности/действие	1 – ОТЗ 1 – ЗТЗ
		Знание	2 – ОТЗ 2 – ЗТЗ
ОПК-4.3 ОПК-4.4	Тема 14. Принцип Даламбера. Принцип возможных перемещений. Общее уравнение динамики	Умение	2 – ОТЗ 2 – ЗТЗ
		Навык и (или) опыт деятельности/действие	1 – ОТЗ 1 – ЗТЗ
		Знание	2 – ОТЗ 2 – ЗТЗ
		Итого	70 – ОТЗ 70 – ЗТЗ

Полный комплект ФТЗ хранится в электронной информационно-образовательной среде ИрГУПС и обучающийся имеет возможность ознакомиться с демонстрационным вариантом ФТЗ.

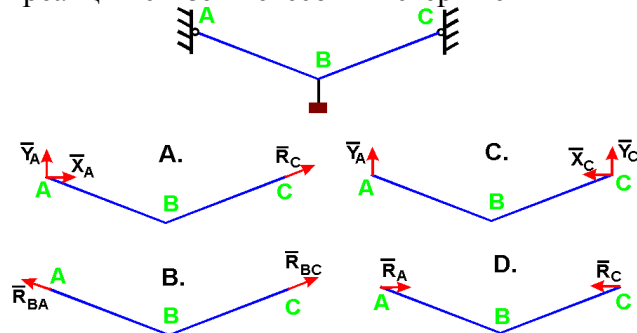
Ниже приведен образец типового варианта итогового теста, предусмотренного рабочей программой дисциплины.

1. Что называется связью

- А) Тело, которое не может перемещаться.
- Б) Сила, действующая на тело, которое не может перемещаться.
- В) Сила, действующая на тело, которое может перемещаться.
- Г) Тело, ограничивающее перемещение данного тела.

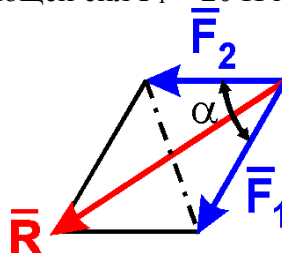
Ответ Г.

2. Укажите направления реакций связей невесомых стержней АВ и ВС?



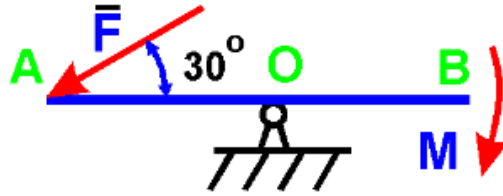
Ответ В.

3. Чему равен модуль равнодействующей сил  $F_1 = 20$  Н и  $F_2 = 30$  Н, если угол  $\alpha = 60^\circ$ ?



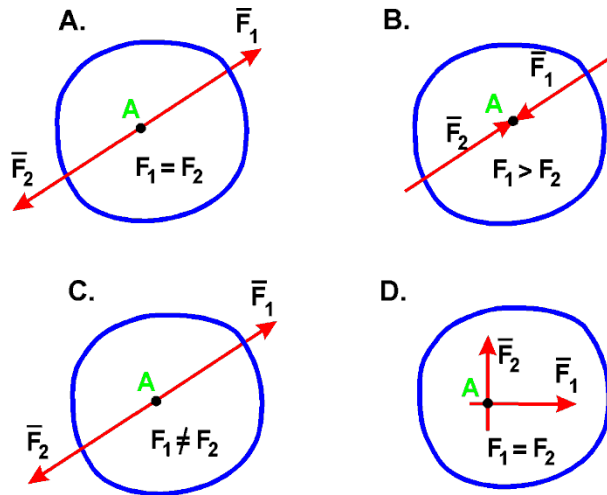
Ответ 43,6.

4. На рычаг АВ действует пара сил с моментом  $M = 3$  Н·м и сила F. Определить значение силы F, при которой рычаг находится в равновесии, если  $OA = 2$  м:



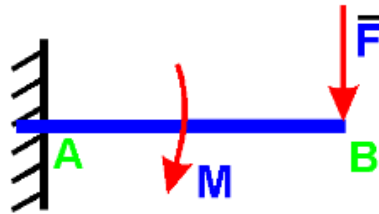
Ответ 3,0.

5. В каком случае тело находится в равновесии?



Ответ А.

6. На балку действует сила  $F = 4 \text{ Н}$  и пара сил с моментом  $M = 2 \text{ Н}\cdot\text{м}$ . Определить момент в заделке А, если  $AB = 4 \text{ м}$ :

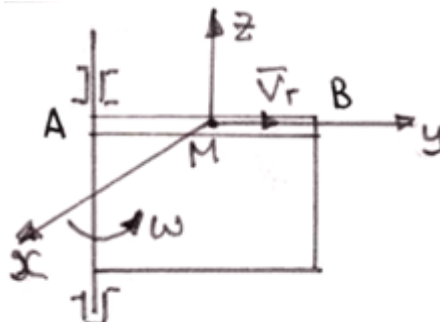


Ответ 18,0.

7. Диск радиуса  $R = 10 \text{ см}$  вращается вокруг оси, проходящей через его центр перпендикулярно плоскости диска, по закону:  $\varphi = 2 + 4t$  ( $\varphi$  – в радианах;  $t$  – в секундах). Найти ускорение точки А на ободе диска.

Ответ 160,0.

8. Точка М движется по каналу АВ с относительной скоростью  $V_r$ , как показано на рисунке. Здесь же показано направление переносного движения ( $\omega$ ). Как направлен вектор ускорения Кориолиса?

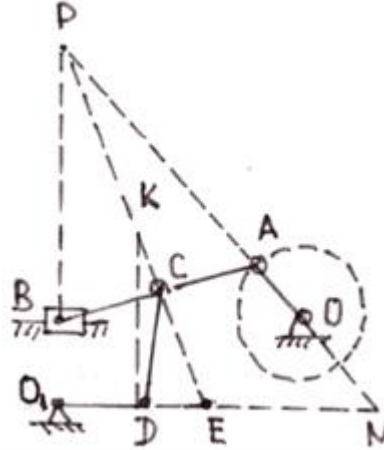


- А) в положительном направлении оси  $x$ ;
- Б) в отрицательном направлении оси  $x$ ;

- В) в положительном направлении оси  $y$ ;
- Г) в отрицательном направлении оси  $y$ ;
- Д) в положительном направлении оси  $z$ ;
- Е) в отрицательном направлении оси  $z$ .

Ответ Б.

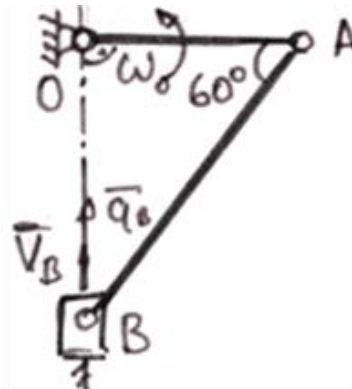
9. В какой точке находится мгновенный центр скоростей звена АВ плоского механизма в положении на рисунке?



- А) Р; Б) К; В) Е; Г) N.

Ответ А.

10. В кривошипном механизме, изображенном на рисунке 6, известны размеры и угловая скорость кривошипа:  $OA = 0,5$  м;  $\omega_0 =$  рад/с. Определить в положении механизма на рисунке 6 ускорение точки В.



Ответ 0,866.

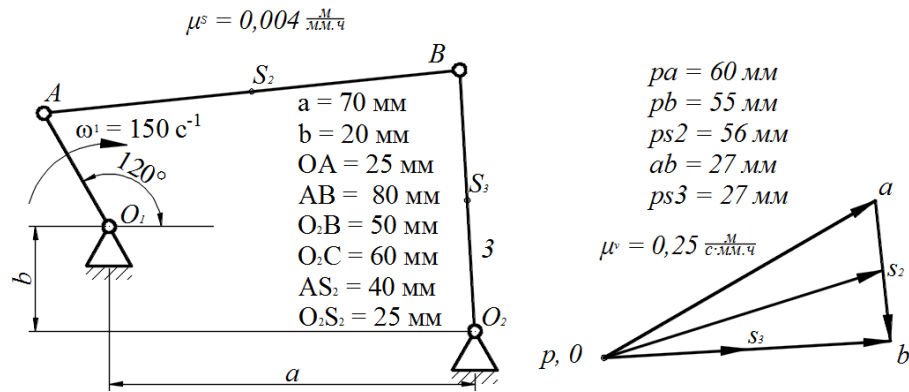
11. Движение тела, при котором группа точек, лежащих на одной прямой, остается неподвижной, называется:

- А) вращательным; Б) плоскопараллельным; В) сложным; Г) поступательным.

Ответ А.

12. На рисунке показаны план положений и план скоростей шарнирного четырехзвенного механизма. Определить скорость точки В относительно точки А.





Ответ 6,75.

13. Определить кинетическую энергию сплошного диска массой  $m = 2 \text{ кг}$  радиуса  $R = 1 \text{ м}$ , вращающегося вокруг оси симметрии с угловой скоростью  $\omega = 1 \text{ рад/с}$ .

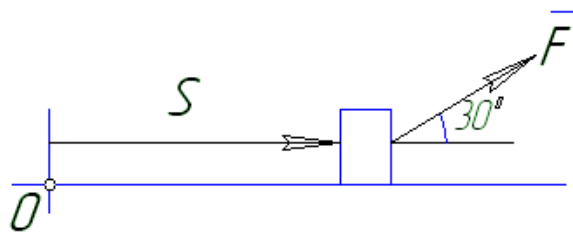
Ответ 0,5.

14. Тело массой  $m = 1 \text{ кг}$  движется поступательно согласно закону  $S = 2 + 4t$  (м). Определить модуль количества движения тела.

А) 6; Б) 2; В) 4; Г) 4т.

Ответ В.

15. Найти работу силы  $F = 3S + 2$  действующей на тело, если оно переместилось на расстояние  $S = 2 \text{ м}$  из состояния покоя.



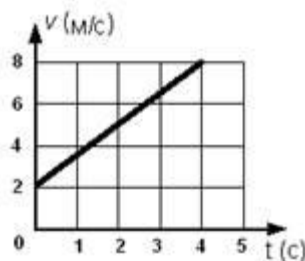
Ответ 8,66.

16. Как вычисляется кинетическая энергия точки?

А)  $\frac{mv^2}{2}$       Б)  $\frac{mv}{2}$       В)  $\frac{mv^3}{2}$       Г)  $\frac{J_z\omega}{2}$

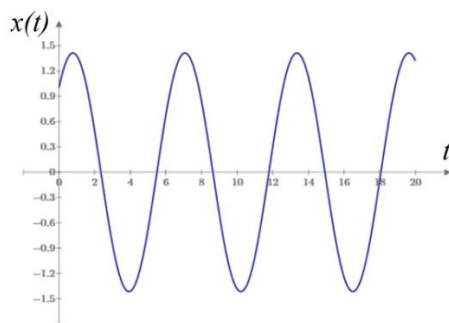
Ответ А.

17. Точка массой  $m = 4 \text{ кг}$  движется по прямой так, что скорость точки изменяется согласно представленному графику  $v = v(t)$ . По второму закону Ньютона равнодействующая всех действующих на точку сил равна  $R = \dots \text{ Н}$ .



Ответ 6.

18. Охарактеризуйте систему и тип колебаний, которые она совершает



- А) система с демпфированием, колебания свободные;
  - Б) система без демпфирования, колебания свободные;
  - В) система без демпфирования, биения;
  - Г) система без демпфирования, резонанс.
- Ответ Б.

### 3.6 Перечень теоретических вопросов к зачету (для оценки знаний)

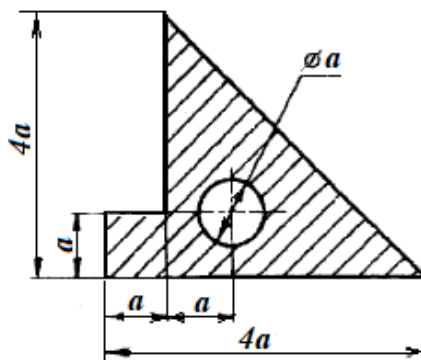
#### Раздел 1. «Статика».

- 1 Что является предметом теоретической механики?
- 2 Что такое сила? Как она определяется в механике?
- 3 Какие бывают системы сил?
- 3 Сформулируйте аксиомы статики.
- 4 Что такое связи в механике? Какие существуют основные виды связей?
- 5 В чем заключается геометрический и аналитический способы задания и сложения сил?
- 6 Как определяется проекция силы на ось и на плоскость?
- 7 Сформулируйте условия равновесия системы сходящихся сил?
- 8 Что такое векторный момент силы относительно центра?
- 9 Что такое алгебраический момент силы относительно центра?
- 10 Как определяется момент силы относительно оси?
- 11 Какая существует связь между моментами силы относительно центра и оси?
- 12 Дайте определения пары сил и момента пары сил.
- 13 Какие свойства имеет пара сил?
- 14 Сформулируйте теорему об эквивалентности пар, лежащих в одной плоскости.
- 15 Сформулируйте теорему о сложении пар в пространстве.
- 16 Сформулируйте основную теорему статики о приведении произвольной системы сил к данному центру.
- 17 Что такое главный вектор и главный момент системы сил?
- 18 Сформулируйте теорему Вариньона.
- 19 Каковы условия равновесия произвольной системы сил?
- 20 Какие могут быть частные случаи приведения системы сил к данному центру?
- 21 Перечислите формы условий равновесия плоской системы сил.
- 22 Как составляются расчётные схемы при равновесии системы тел?
- 23 Что такое статически определимые и статически неопределимые системы сил?
- 24 Что такое сила трения скольжения? Что такое коэффициент трения скольжения?
- 25 Что такое момент силы трения качения? Что такое коэффициент трения качения?
- 26 Какая конструкция называется фермой? Какие условия испытывают элементы фермы?
- 27 В чем заключается метод вырезания узлов и метод сечений для расчёта фермы?
- 28 Что такое центр параллельных сил? Как центр параллельных сил связан с центром тяжести?
- 29 Какие существуют способы определения центров тяжести тел?

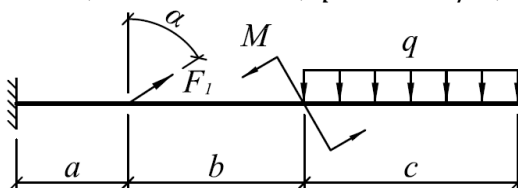
### 3.7 Перечень типовых простых практических заданий к зачету

(для оценки умений)

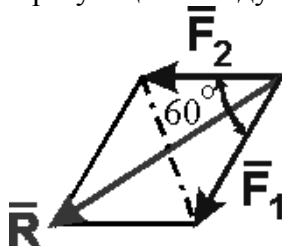
1. Определить положение центра тяжести плоской фигуры.  $a = 6$  см.



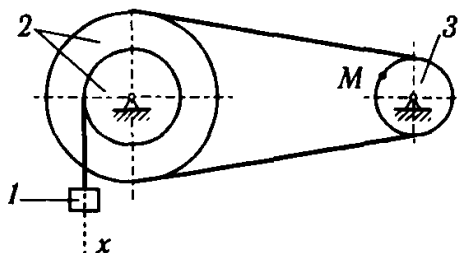
2. Для заданной системы определить реактивную вертикальную силу в заделке:  $a = 0,8$  м;  $b = 1,2$  м;  $c = 1,5$  м;  $F_1 = 30$  кН;  $M = 20$  кН·м;  $q = 40$  кН/м;  $\alpha = 60^\circ$ .



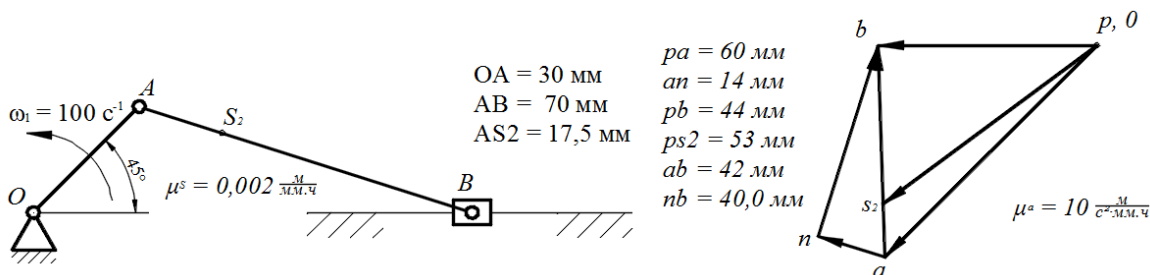
3. Определить с точностью до десятых величину равнодействующей двух равных по модулю сходящихся сил  $F_1=6$ Н,  $F_2=5$  Н, образующих между собой угол  $60^\circ$ :



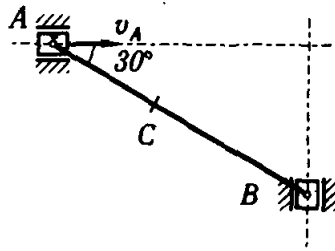
4. Определить скорость точки М, если  $v_1 = 10$  м/с,  $r_2 = 10$  см;  $R_2 = 20$  см,  $R_3 = 8$  см.



5. На рисунке показаны план положений и план ускорений шарнирного четырехзвенного механизма. Определить касательное ускорение точки В относительно точки А.

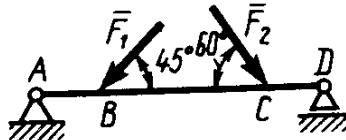


6. Определить скорость точки В, если  $v_A = 30$  м/с,  $AB = 0,3$  м.

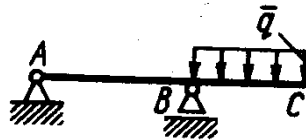


### 3.8 Перечень типовых практических заданий к зачету (для оценки навыков и (или) опыта деятельности)

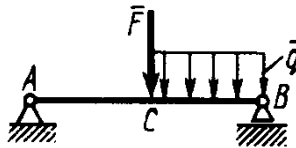
1. Определить реакцию опоры D, если силы  $F_1=85$  Н,  $F_2=25$  Н, размеры  $AB=1$  м,  $BC=3$  м,  $CD=2$  м.



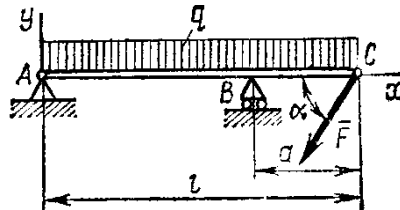
2. Определить реакцию опоры B, если интенсивность распределения нагрузки  $q=40$  Н/м, размеры балки  $AB=4$  м,  $BC=2$  м.



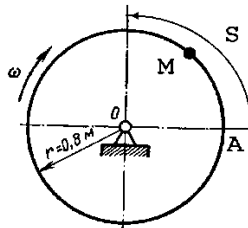
3. На балку АВ действует силы  $F=9$  Н и распределенная нагрузка интенсивностью  $q=3$  кН/м (рис.50). Определить реакцию опоры B, если длины  $AB=5$  м,  $BC=2$  м.



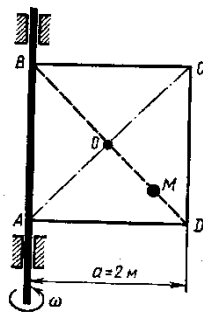
4. Определить реакции связей, пренебрегая весом балки, если  $l=4$  м,  $a=1$  м,  $q=2$  кН/м,  $F=2$  кН,  $\alpha=60^\circ$ .



5. Трубка, имеющая форму круглого кольца, вращается равномерно в плоскости чертежа вокруг неподвижной оси O с угловой скоростью  $\omega=2\pi$  рад/с. Находящийся в трубке шарик M движется относительно трубки по закону  $AM=S=1,2\pi t$ , где S- в м, t - в с. Определить абсолютную скорость шарика в момент  $t_1=2$  с.



6. Квадрат ABCD вращается вокруг своей стороны AB с угловой скоростью  $\omega=3t^2$ ,  $\omega$  - рад/с, t - в с. Точка M перемещается по диагонали BD согласно закону  $OM=S=\sqrt{2} \cos \pi t$ , где S - в м, t - с. Определить скорость точки M в момент времени  $t=4$  с.



### 3.9 Перечень теоретических вопросов к экзамену (для оценки знаний)

#### Раздел 2. «Кинематика».

- 1 Что является предметом кинематики?
- 2 Как представляется пространство и время в теоретической механике?
- 3 Какие существуют способы задания движения точки?
- 4 Как определяются кинематические характеристики движения точки при векторном способе задания движения?
- 5 Как определяются кинематические характеристики движения точки при координатном способе задания движения?
- 6 Как определяются кинематические характеристики движения точки при естественном способе задания движения?
- 7 Какое движение твердого тела называется поступательным?
- 8 Какое движение твердого тела называется вращательным?
- 9 Что такое угловая скорость и угловое ускорение твердого тела при вращательном движении?
- 10 По каким формулам определяются скорость и ускорение точки при вращательном движении?
- 11 Какое движение твердого тела называется плоскопараллельным? Почему плоскопараллельное движение твердого тела называется плоским?
- 12 Как плоскопараллельное движение твердого тела разлагается на простейшие движения?
- 13 Сформулируйте теорему о проекциях скоростей двух точек плоской фигуры.
- 14 Дайте определение и способ нахождения мгновенного центра скоростей.
- 15 Покажите как используется мгновенный центр для определения скорости точек плоской фигуры.
- 16 В чем заключается метод полюса для определения ускорений точек плоской фигуры?
- 17 Дайте определение и способ нахождения мгновенного центра ускорений.
- 18 Какое движение твердого тела называется общим случаем движения? Как оно разлагается на простейшие?
- 19 Как определяются в векторном виде скорость и ускорение точки тела в общем случае движения?
- 20 Какое движение точки называется абсолютным, какое переносным, какое относительным?
- 21 Сформулируйте теорему о сложении скоростей в сложном движении точки.
- 22 Сформулируйте теорему о сложении ускорений в сложном движении точки.
- 23 Как определяются по модулю и по направлению ускорение Кориолиса?
- 24 Как осуществляется сложение поступательных движений твердого тела в сложном движении?
- 25 Как складываются вращения вокруг пересекающихся осей в сложном движении твердого тела?
- 26 Как складываются вращения вокруг параллельных осей в сложном движении твердого тела?
- 27 Что такое пара вращений?

28 Как складываются поступательные и вращательные движения в сложном движении твердого тела?

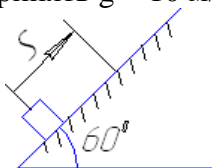
### **Раздел 3. «Динамика».**

1. Основные законы динамики.
2. Основные виды сил.
3. Дифференциальные уравнения движения материальной точки.
4. Две основные задачи динамики точки. Определение постоянных интегрирования.
5. Дифференциальные уравнения относительного движения.
6. Частные случаи относительного движения.
7. Влияние вращения Земли на равновесие и движение тел.
8. Механическая система. Свойства внутренних сил. Центр масс. Дифференциальные уравнения механической системы.
9. Теорема о движении центра масс.
10. Закон сохранения движения центра масс.
11. Количество движения материальной точки и механической системы. Импульс силы.
12. Теорема об изменении количества движения материальной точки.
13. Теорема об изменении количества движения механической системы.
14. Закон сохранения количества движения.
15. Моменты инерции механической системы и твердого тела.
16. Теорема о моментах инерции механической системы относительно параллельных осей.
17. Моменты количества движения материальной точки относительно центра и оси.
18. Кинетический момент механической системы и твердого тела.
19. Теорема об изменении момента количества движения материальной точки.
20. Теорема об изменении кинетического момента.
21. Закон сохранения кинетического момента.
22. Элементарная работа силы.
23. Работа силы на конечном перемещении. Мощность силы.
24. Кинетическая энергия материальной точки, механической системы и твердого тела.
25. Теорема об изменении кинетической энергии материальной точки.
26. Теорема об изменении кинетической энергии механической системы.
27. Потенциальная энергия.
28. Закон сохранения механической энергии.
29. Дифференциальные уравнения движения твердого тела.
30. Принцип Даламбера для материальной точки и механической системы.
31. Главный вектор и главный момент сил инерции.
32. Классификация связей.
33. Возможные перемещения. Число степеней свободы.
34. Принцип возможных перемещений.
35. Общее уравнение динамики.
36. Обобщенные координаты и обобщенные скорости.
37. Обобщенные силы. Случай потенциальных сил.
38. Условия равновесия системы в обобщенных координатах.
39. Уравнение Лагранжа II рода.
40. Понятие об устойчивости равновесия. Теорема Лагранжа-Дирихле.
41. Малые свободные колебания системы с одной степенью свободы.
42. Затухающие колебания механической системы с одной степенью свободы.
43. Вынужденные колебания механической системы с одной степенью свободы.
44. Явление резонанса.

### 3.10 Перечень типовых простых практических заданий к экзамену

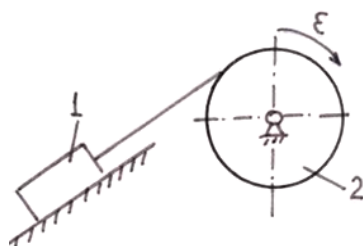
(для оценки умений)

1. Определить работу (в Джоулях), совершенную силой трения при подъеме тела массой  $m = 2\text{ кг}$  по наклонной плоскости на расстояние  $S = 1\text{ м}$ . коэффициент трения скольжения тела о плоскость  $f = 0,3$ . Принять  $g = 10\text{ м/с}^2$ .

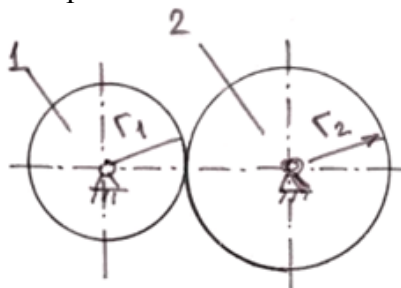


2. Тело массой  $m=2\text{ кг}$  от толчка поднимается по гладкой наклонной плоскости с начальной скоростью  $v_0=2\text{ м/с}$ . Определить работу силы тяжести на пути, пройденном телом до остановки.

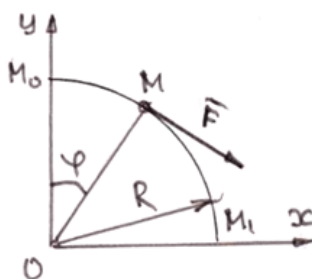
3. Тело 1 массой  $m = 50\text{ кг}$  поднимается по наклонной плоскости с помощью троса, наматывающегося на барабан радиусом  $R = 0,4\text{ м}$  (рисунок 2). Определить модуль главного вектора внешних сил, действующих на тело 1, если угловое ускорение барабана  $\varepsilon = 5\text{ рад/с}^2$ . Массой барабана пренебречь.



4. Вычислить кинетическую энергию механической системы из двух зубчатых колес (рисунок 7). Масса колеса 1 –  $m_1 = 10\text{ кг}$ ; масса колеса 2 –  $m_2 = 20\text{ кг}$ ; радиус колеса 1 –  $r_1 = 0,1\text{ м}$ ; радиус колеса 2 –  $r_2 = 0,2\text{ м}$ . Угловая скорость вращения зубчатого колеса 1 –  $\omega_1 = 20\text{ рад/с}$ . Колеса считать плоскими однородными дисками



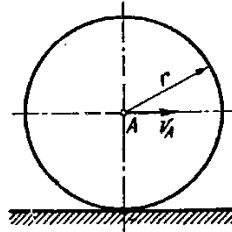
5. К материальной точке  $M$ , которая движется по окружности радиусом  $R = 0,2\text{ м}$  приложена постоянная сила  $F = 100\text{ Н}$ , направленная все время по касательной к траектории. Определить работу силы  $F$  при перемещении точки из положения  $M_0$  в положение  $M_1$ .



### 3.11 Перечень типовых практических заданий к экзамену

(для оценки навыков и (или) опыта деятельности)

1. Колесо радиуса  $r = 0,7$  м катится без скольжения по горизонтальному пути. Определить кинетическую энергию колеса, если его центр движется с постоянной скоростью  $V_A = 4$  м/с.

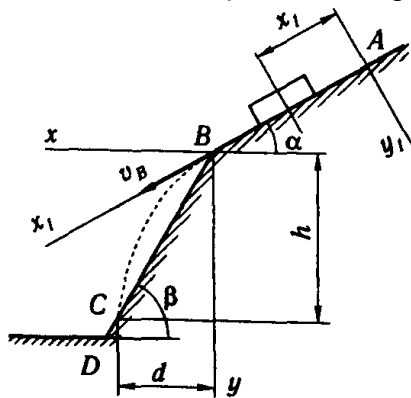


2. Тело массой  $m = 1$  кг брошено со скоростью  $v_0 = 100$  м/с под углом к горизонту  $\alpha_0 = 30^\circ$ . Определить продолжительность полета и горизонтальное расстояние полета. Сопротивление среды не учитывается.

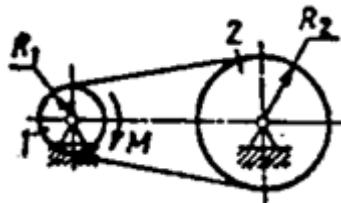
3. Тело движется из точки А по участку АВ длиной  $l$  наклонной плоскости, составляющей угол  $\alpha$  с горизонтом, в течение  $\tau$  секунд. Его начальная скорость  $v_A$ . Коэффициент трения скольжения тела по плоскости равен  $f$ .

В точке В тело покидает плоскость со скоростью  $v_B$  и попадает со скоростью  $v_C$  в точку С плоскости ВD, наклоненной под углом  $\beta$  к горизонту, находясь в воздухе  $T$  секунд.

Дано  $\alpha = 30^\circ$ ;  $v_A = 0$ ;  $f = 0,2$ ;  $l = 10$  м;  $\beta = 60^\circ$ . Определить  $v_B$ .



4. Ременная передача начинает движение из состояния покоя под действием постоянного момента пары сил  $M = 2,5$  Н·м. Моменты инерции шкивов относительно их осей вращения  $I_2 = 2I_1 = 1$  кг·м<sup>2</sup>. Определить угловую скорость шкива 1 после трех оборотов, если радиусы шкивов  $R_2 = 2R_1$ .





#### 4. Методические материалы, определяющие процедуру оценивания знаний, умений, навыков и (или) опыта деятельности

В таблице приведены описания процедур проведения контрольно-оценочных мероприятий и процедур оценивания результатов обучения с помощью оценочных средств в соответствии с рабочей программой дисциплины.

Наименование оценочного средства	Описания процедуры проведения контрольно-оценочного мероприятия и процедуры оценивания результатов обучения
Расчетно-графическая работа (РГР)	Преподаватель не менее, чем за две недели до срока защиты РГР должен сообщить каждому обучающемуся номер варианта РГР. Задания РГР выложены в электронной информационно-образовательной среде ИРГУПС, доступной обучающемуся через его личный кабинет. РГР должна быть выполнена в установленный преподавателем срок и в соответствии с требованиями к оформлению РГР (текстовой и графической частей), сформулированными в Положении «Требования к оформлению текстовой и графической документации. Нормоконтроль» (в последней редакции). РГР в назначенный срок сдаются на проверку. Если предусмотрена устная защита РГР, то обучающийся объясняет решение задач, указанных преподавателем, и отвечает на его вопросы
Контрольная работа	Преподаватель на установочном занятии доводит до обучающихся: темы, количество заданий в контрольной работе. Контрольная работа должна быть выполнена в установленный срок и в соответствии с правилами к оформлению (текстовой и графической частей), сформулированными в Положении «Требования к оформлению текстовой и графической документации. Нормоконтроль» в последней редакции. Выполненная контрольная работа передается для проверки преподавателю в установленные сроки. Если контрольная работа выполнена не в соответствии с указаниями или не в полном объеме, она возвращается на доработку
Конспект	Защита конспектов, предусмотренных рабочей программой дисциплины, проводится во время практических занятий. Преподаватель на практическом занятии, предшествующем занятию проведения контроля, доводит до обучающихся: тему конспектов и требования, предъявляемые к их выполнению и защите
Творческое задание	Творческие задания выдаются на практических занятиях, предшествующих изучению предлагаемой темы. Задания выложены в электронной информационно-образовательной среде ИРГУПС, доступной обучающемуся через его личный кабинет. Индивидуальные задания должны быть выполнены в установленный преподавателем срок и в соответствии с требованиями к оформлению (текстовой и графической частей), сформулированными в Положении «Требования к оформлению текстовой и графической документации. Нормоконтроль» (в последней редакции). Выполненные задания в назначенный срок сдаются на проверку
Тестирование (компьютерные технологии)	Тестирование проводится по результатам освоения тем или разделов дисциплины или по окончании ее изучения во время практических занятий. Во время проведения тестирования пользоваться учебниками, справочниками, конспектами лекций, тетрадями для практических занятий не разрешено. Преподаватель на практическом занятии, предшествующем занятию проведения теста, доводит до обучающихся: темы, количество заданий в тесте, время выполнения. Результаты тестирования видны обучающемуся на компьютере сразу после прохождения теста

Для организации и проведения промежуточной аттестации составляются типовые контрольные задания или иные материалы, необходимые для оценки знаний, умений, навыков и (или) опыта деятельности, характеризующих этапы формирования компетенций в процессе освоения образовательной программы.

Перечень теоретических вопросов и типовые практические задания разного уровня сложности для проведения промежуточной аттестации обучающиеся получают в начале семестра через электронную информационно-образовательную среду ИРГУПС (личный кабинет обучающегося).

### **Описание процедур проведения промежуточной аттестации в форме зачета и оценивания результатов обучения**

При проведении промежуточной аттестации в форме зачета преподаватель может воспользоваться результатами текущего контроля успеваемости в течение семестра. С целью использования результатов текущего контроля успеваемости, преподаватель подсчитывает среднюю оценку уровня сформированности компетенций обучающегося (сумма оценок, полученных обучающимся, делится на число оценок).

#### **Шкала и критерии оценивания уровня сформированности компетенций в результате изучения дисциплины при проведении промежуточной аттестации в форме зачета по результатам текущего контроля (без дополнительного аттестационного испытания)**

Средняя оценка уровня сформированности компетенций по результатам текущего контроля	Шкала оценивания
Оценка не менее 3,0 и нет ни одной неудовлетворительной оценки по текущему контролю	«зачтено»
Оценка менее 3,0 или получена хотя бы одна неудовлетворительная оценка по текущему контролю	«не зачтено»

Если оценка уровня сформированности компетенций обучающегося не соответствует критериям получения зачета без дополнительного аттестационного испытания, то промежуточная аттестация проводится в форме собеседования по перечню теоретических вопросов и типовых практических задач или в форме компьютерного тестирования.

Промежуточная аттестация в форме зачета с проведением аттестационного испытания проходит на последнем занятии по дисциплине.

При проведении промежуточной аттестации в форме компьютерного тестирования вариант тестового задания формируется из фонда тестовых заданий по дисциплине случайным образом, но с условием: 50 % заданий должны быть заданиями открытого типа и 50 % заданий – закрытого типа.

### **Описание процедур проведения промежуточной аттестации в форме экзамена и оценивания результатов обучения**

Промежуточная аттестация в форме экзамена проводится путем устного собеседования по билетам или в форме компьютерного тестирования.

При проведении промежуточной аттестации в форме собеседования билеты составляются таким образом, чтобы каждый из них включал в себя теоретические вопросы и практические задания.

Билет содержит: два теоретических вопроса для оценки знаний. Теоретические вопросы выбираются из перечня вопросов к экзамену; два практических задания: одно из них для оценки умений (выбирается из перечня типовых простых практических заданий к экзамену); другое практическое задание для оценки навыков и (или) опыта деятельности (выбираются из перечня типовых практических заданий к экзамену).

Распределение теоретических вопросов и практических заданий по экзаменационным билетам находится в закрытом для обучающихся доступе. Разработанный комплект билетов (25-30 билетов) не выставляется в электронную информационно-образовательную среду ИрГУПС, а хранится на кафедре-разработчике фондов оценочных средств.


На экзамене обучающийся берет билет, для подготовки ответа на экзаменационный билет обучающемуся отводится время в пределах 45 минут. В процессе ответа обучающегося на вопросы и задания билета, преподаватель может задавать дополнительные вопросы.

Каждый вопрос/задание билета оценивается по четырехбалльной системе, а далее вычисляется среднее арифметическое оценок, полученных за каждый вопрос/задание. Среднее арифметическое оценок округляется до целого по правилам округления

При проведении промежуточной аттестации в форме компьютерного тестирования вариант тестового задания формируется из фонда тестовых заданий по дисциплине случайным

образом, но с условием: 50 % заданий должны быть заданиями открытого типа и 50 % заданий – закрытого типа.

### Образец экзаменационного билета

 <p>ИрГУПС 20__-20__ учебный год</p>	<p>Экзаменационный билет № 1 по дисциплине «<u>Теоретическая механика</u>»</p>	<p>Утверждаю: Заведующий кафедрой «_____» ИрГУПС _____</p>
<p>1. Основные законы динамики.</p> <p>2. Принцип Даламбера для материальной точки и механической системы.</p> <p>3. Тяжелое тело спускается по гладкой плоскости, наклоненной под углом <math>30^0</math> к горизонту. Найти, за какое время тело пройдет путь 9,6 м, если в начальный момент времени его скорость равнялась 2 м/с. Тяжелое тело спускается по гладкой плоскости, наклоненной под углом <math>30^0</math> к горизонту. Найти, за какое время тело пройдет путь 9,6 м, если в начальный момент времени его скорость равнялась 2 м/с.</p> <p>4. Колесо радиуса <math>r = 0,7</math> м катится без скольжения по горизонтальному пути. Определить кинетическую энергию колеса, если его центр движется с постоянной скоростью <math>V_A=4</math> м/с.</p> <div data-bbox="703 887 935 1115"></div>		