

ФЕДЕРАЛЬНОЕ АГЕНТСТВО ЖЕЛЕЗНОДОРОЖНОГО ТРАНСПОРТА

Федеральное государственное бюджетное образовательное учреждение
высшего образования
«Иркутский государственный университет путей сообщения»
(ФГБОУ ВО ИРГУПС)

УТВЕРЖДЕНА
приказом ректора
от «02» июня 2023 г. № 424-1

Б1.О.23 Механика

рабочая программа дисциплины

Специальность/направление подготовки – 20.03.01 Техносферная безопасность

Специализация/профиль – Безопасность технологических процессов и производств

Квалификация выпускника – Бакалавр

Форма и срок обучения – очная форма 4 года

Кафедра-разработчик программы – Физика, механика и приборостроение

Общая трудоемкость в з.е. – 7
Часов по учебному плану (УП) – 252

Формы промежуточной аттестации
очная форма обучения:
зачет 2 семестр, экзамен 3 семестр

Очная форма обучения

Распределение часов дисциплины по семестрам

Семестр	2	3	Итого
Вид занятий	Часов по УП	Часов по УП	Часов по УП
Аудиторная контактная работа по видам учебных занятий/ в т.ч. в форме ПП*	51	68	119
– лекции	17	34	51
– практические (семинарские)	34	34	68
– лабораторные			
Самостоятельная работа	57	40	97
Экзамен		36	36
Итого	108	144	252

ИРКУТСК

Электронный документ выгружен из ЕИС ФГБОУ ВО ИРГУПС и соответствует оригиналу

Подписант ФГБОУ ВО ИРГУПС Трофимов Ю.А.

00a73c5b7b623a969ccad43a81ab346d50 с 08.12.2022 14:32 по 02.03.2024 14:32 GMT+03:00

Подпись соответствует файлу документа



Рабочая программа дисциплины разработана в соответствии с федеральным государственным образовательным стандартом высшего образования – бакалавриат по направлению подготовки 20.03.01 Техносферная безопасность, утвержденным Приказом Министерства науки и высшего образования Российской Федерации от 25.05.2020 № 680.

Программу составил(и):
старший преподаватель, М.А. Дудаев

Рабочая программа рассмотрена и одобрена для использования в учебном процессе на заседании кафедры «Физика, механика и приборостроение», протокол от «2» июня 2023 г. № 13

Зав. кафедрой, к.т.н, доцент

С.В. Пахомов

СОГЛАСОВАНО

Кафедра «Техносферная безопасность», протокол от «5» мая 2023 г. № 9

Зав. кафедрой, д.т.н., профессор

Е.А. Руш

1 ЦЕЛИ И ЗАДАЧИ ДИСЦИПЛИНЫ	
1.1 Цели дисциплины	
1	обучение применению методов механики для исследования статического и динамического состояния, оценки прочности, надежности и работоспособности конструкций;
2	приобретение теоретических знаний о механических свойствах материалов и расчетах элементов конструкций на прочность, жесткость и устойчивость;
3	формирование знаний и навыков по основам общетехнической подготовки;
4	развитие навыков самостоятельной работы со справочной, научно-технической, методической, учебной литературой
1.2 Задачи дисциплины	
1	овладение теоретическими основами и методами исследования структуры, статики, кинематики, динамики;
2	изучение методов расчета элементов конструкций на прочность и жесткость;
3	изучение методов расчета колебательных систем
1.3 Цель воспитания и задачи воспитательной работы в рамках дисциплины	
Научно-образовательное воспитание обучающихся	
Цель научно-образовательного воспитания – создание условий для реализации научно-образовательного потенциала обучающихся в форме наставничества, тьюторства, научного творчества.	
Цель достигается по мере решения в единстве следующих задач:	
– формирование системного и критического мышления, мотивации к обучению, развитие интереса к творческой научной деятельности;	
– создание в студенческой среде атмосферы взаимной требовательности к овладению знаниями, умениями и навыками;	
– популяризация научных знаний среди обучающихся;	
– содействие повышению привлекательности науки, поддержка научно-технического творчества;	
– создание условий для получения обучающимися достоверной информации о передовых достижениях и открытиях мировой и отечественной науки, повышения заинтересованности в научных познаниях об устройстве мира и общества;	
– совершенствование организации и планирования самостоятельной работы обучающихся как образовательной технологии формирования будущего специалиста путем индивидуальной познавательной и исследовательской деятельности	

2 МЕСТО ДИСЦИПЛИНЫ В СТРУКТУРЕ ОПОП	
Блок/часть ОПОП	Блок 1. Дисциплины / Обязательная часть
2.1 Дисциплины и практики, на которых основывается изучение данной дисциплины	
1	Б1.О.08 Информатика
2	Б1.О.10 Физика
3	Б1.О.11 Химия
4	Б2.О.01(У) Учебная - ознакомительная практика
5	ФТД.01 Информационные технологии в сфере безопасности
2.2 Дисциплины и практики, для которых изучение данной дисциплины необходимо как предшествующее	
1	Б1.О.01 Философия
2	Б1.О.07 Математика
3	Б1.О.12 Начертательная геометрия и графика
4	Б1.О.20 Система менеджмента качества
5	Б1.О.22 Экология
6	Б1.О.26 Теплофизика
7	Б1.О.37 Расчет и проектирование систем безопасности
8	Б1.О.42 Электротехника
9	Б1.О.44 Аналитическая химия и физико-химические методы анализа
10	Б1.О.45 Теория вероятности и математическая статистика
11	Б2.О.01(У) Учебная - ознакомительная практика
12	Б2.О.02(Н) Учебная - научно-исследовательская работа (получение первичных навыков научно-исследовательской работы)
13	Б3.01(Д) Подготовка к процедуре защиты выпускной квалификационной работы
14	ФТД.02 Методы научных исследований

**3 ПЛАНИРУЕМЫЕ РЕЗУЛЬТАТЫ ОБУЧЕНИЯ ПО ДИСЦИПЛИНЕ,
СООТНЕСЕННЫЕ С ТРЕБОВАНИЯМИ К РЕЗУЛЬТАТАМ ОСВОЕНИЯ
ОБРАЗОВАТЕЛЬНОЙ ПРОГРАММЫ**

Код и наименование компетенции	Код и наименование индикатора достижения компетенции	Планируемые результаты обучения
УК-1 Способен осуществлять поиск, критический анализ и синтез информации, применять системный подход для решения поставленных задач	УК-1.1 Анализирует проблемную ситуацию (задачу) и выделяет ее базовые составляющие. Формулирует математическую постановку задачи. Рассматривает различные варианты решения проблемной ситуации (задачи), разрабатывает алгоритмы их реализации	Знать: основные законы механики; основы статики, кинематики, динамики; основные методы расчета на прочность и жесткость элементов конструкций; основы теории колебаний
		Уметь: выполнять расчеты механических систем при статическом действии нагрузок; выполнять расчеты параметров движения механических систем; выполнять расчеты элементов конструкций на прочность, и жесткость; выполнять динамические расчеты механических систем
		Владеть: методами выполнения инженерных расчетов по теоретической механике; методами анализа напряженно-деформированного состояния элементов конструкций при простейших видах нагружения; методами выполнения инженерных расчетов по теории колебаний; навыками использования справочной литературы и нормативных документов

4 СТРУКТУРА И СОДЕРЖАНИЕ ДИСЦИПЛИНЫ

Код	Наименование разделов, тем и видов работ	Семестр	Очная форма				*Код индикатора достижения компетенции
			Часы				
			Лек	Пр	Лаб	СР	
1.0	Раздел 1. Теоретическая механика.						
1.1	Статика.	2	6	12		14	УК-1.1
1.2	Кинематика.	2	6	12		14	УК-1.1
1.3	Динамика.	2	5	10		12	УК-1.1
1.4	Расчетно-графическая работа № 1 «Расчет реакций опор твердого тела»	2				17	УК-1.1
	Форма промежуточной аттестации – зачет	2					УК-1.1
2.0	Раздел 2. Сопротивление материалов.						
2.1	Основы сопротивления материалов.	3	4	4		2	УК-1.1
2.2	Центральное растяжение и сжатие.	3	4	4		3	УК-1.1
2.3	Сдвиг и смятие.	3	2	2		2	УК-1.1
2.4	Кручение.	3	6	6		3	УК-1.1
2.5	Геометрические характеристики плоских сечений.	3	6	6		3	УК-1.1
2.6	Плоский чистый и поперечный изгиб.	3	8	8		4	УК-1.1
2.7	Устойчивость сжатого стержня.	3	4	4		3	УК-1.1
2.8	Расчетно-графическая работа № 2 «Расчет брусков при растяжении (сжатии), кручении и изгибе»	3				10	УК-1.1
2.9	Расчетно-графическая работа № 3 «Геометрические характеристики плоских сечений»	3				10	УК-1.1
	Форма промежуточной аттестации – экзамен	3			36		УК-1.1
	Итого часов (без учёта часов на промежуточную аттестацию)		51	68		97	

5 ФОНД ОЦЕНОЧНЫХ СРЕДСТВ ДЛЯ ПРОВЕДЕНИЯ ТЕКУЩЕГО КОНТРОЛЯ УСПЕВАЕМОСТИ И ПРОМЕЖУТОЧНОЙ АТТЕСТАЦИИ ОБУЧАЮЩИХСЯ ПО ДИСЦИПЛИНЕ

Фонд оценочных средств для проведения текущего контроля успеваемости и промежуточной аттестации по дисциплине оформлен в виде приложения № 1 к рабочей программе дисциплины и размещен в электронной информационно-образовательной среде Университета, доступной обучающемуся через его личный кабинет

6 УЧЕБНО-МЕТОДИЧЕСКОЕ И ИНФОРМАЦИОННОЕ ОБЕСПЕЧЕНИЕ ДИСЦИПЛИНЫ

6.1 Учебная литература

6.1.1 Основная литература

	Библиографическое описание	Кол-во экз.
--	----------------------------	-------------

		в библиотеке/ онлайн
6.1.1.1	Степин, П. А. Сопротивление материалов : учебник - 13-е изд., стер. / П. А. Степин. Санкт-Петербург : Лань, 2022. - 320с. - Текст: электронный. - URL: https://e.lanbook.com/book/210815 (дата обращения: 19.04.2023)	Онлайн
6.1.1.2	Яблонский, А. А. Курс теоретической механики: Статика. Кинематика. Динамика :- 14-е изд., испр. / учеб. пособие для вузов. М. : Интеграл-Пресс, 2007. - 603с.	176
6.1.2 Дополнительная литература		
	Библиографическое описание	Кол-во экз. в библиотеке/ онлайн
6.1.2.1	Дрожжин, В. В. Сборник заданий по теоретической механике. Динамика : учебное пособие - 2-е изд., испр. / В. В. Дрожжин. Санкт-Петербург : Лань, 2022. - 384с. - Текст: электронный. - URL: https://e.lanbook.com/book/210851 (дата обращения: 19.04.2023)	Онлайн
6.1.2.2	Дрожжин, В. В. Сборник заданий по теоретической механике. Кинематика : учебное пособие - 2-е изд., испр. / В. В. Дрожжин. Санкт-Петербург : Лань, 2022. - 192с. - Текст: электронный. - URL: https://e.lanbook.com/book/210848 (дата обращения: 19.04.2023)	Онлайн
6.1.2.3	Дрожжин, В. В. Сборник заданий по теоретической механике. Статика : учебное пособие - 2-е изд., испр. / В. В. Дрожжин. Санкт-Петербург : Лань, 2022. - 224с. - Текст: электронный. - URL: https://e.lanbook.com/book/210854 (дата обращения: 19.04.2023)	Онлайн
6.1.2.4	Дудаев, М. А. Сопротивление материалов : учеб. пособие / М. А. Дудаев. Иркутск : ИрГУПС, 2021. - 132с.	74
6.1.2.5	Дудаев, М.А. Сопротивление материалов : Задачник / рец.: А. М. Сафарбаков, Е. Ю. Дульский. Иркутск : ИрГУПС, 2017. - 116с. - Текст: электронный. - URL: https://umczdt.ru/books/1319/264270/	Онлайн
6.1.2.6	Лукьянов, А. М. Сопротивление материалов : учеб. пособие для вузов ж.-д. трансп. / А. М. Лукьянов. М. : УМЦ по образованию на ж.-д. трансп., 2008. - 559с.	152
6.1.3 Учебно-методические разработки (в т. ч. для самостоятельной работы обучающихся)		
	Библиографическое описание	Кол-во экз. в библиотеке/ онлайн
6.1.3.1	Дудаев М. А. Методические указания по изучению дисциплины Б1.О.23 Механика по направлению подготовки 20.03.01 «Техносферная безопасность», профиль «Безопасность технологических процессов и производств» / М. А. Дудаев ; ИрГУПС. – Иркутск : ИрГУПС, 2023. – 13 с. - Текст: электронный. - URL: https://www.irgups.ru/eis/for_site/umkd_files/mu_5340_1486_2023_1_signed.pdf	Онлайн
6.2 Ресурсы информационно-телекоммуникационной сети «Интернет»		
6.2.1	Электронно-библиотечная система «Издательство Лань», https://e.lanbook.com/	
6.2.2	Электронная библиотека Учебно-методического центра по образованию на железнодорожном транспорте «ЭБ УМЦ ЖДТ» — https://umczdt.ru/books/	
6.3 Программное обеспечение и информационные справочные системы		
6.3.1 Базовое программное обеспечение		
6.3.1.1	Microsoft Windows Professional 10, государственный контракт от 20.07.2021 № 0334100010021000013-01	
6.3.1.2	Microsoft Office Russian 2010, государственный контракт от 20.07.2021 № 0334100010021000013-01	
6.3.1.3	FoxitReader, свободно распространяемое программное обеспечение http://free-software.com.ua/pdf-viewer/foxit-reader/	
6.3.1.4	Adobe Acrobat Reader DC свободно распространяемое программное обеспечение https://get.adobe.com/ru/reader/enterprise/	
6.3.1.5	Яндекс. Браузер. Прикладное программное обеспечение общего назначения, Офисные приложения, лицензия – свободно распространяемое программное обеспечение по лицензии BSD License.	
6.3.2 Специализированное программное обеспечение		
6.3.2.1	Не предусмотрено	
6.3.3 Информационные справочные системы		
6.3.3.1	Не предусмотрены	
6.4 Правовые и нормативные документы		

6.4.1	Не предусмотрены
-------	------------------

7 ОПИСАНИЕ МАТЕРИАЛЬНО-ТЕХНИЧЕСКОЙ БАЗЫ, НЕОБХОДИМОЙ ДЛЯ ОСУЩЕСТВЛЕНИЯ УЧЕБНОГО ПРОЦЕССА ПО ДИСЦИПЛИНЕ	
1	Корпуса А, Б, В, Г, Д, Е ИрГУПС находятся по адресу г. Иркутск, ул. Чернышевского, д. 15; корпус Л ИрГУПС находится – по адресу г. Иркутск, ул. Лермонтова, д.80
2	Учебная аудитория Г-225 для проведения лекционных и практических занятий, лабораторных работ, групповых и индивидуальных консультаций, курсового проектирования (выполнения курсовых работ), текущего контроля и промежуточной аттестации. Основное оборудование: специализированная мебель, мультимедиапроектор (переносной), экран (переносной), компьютер. Для проведения занятий имеются учебно-наглядные пособия (презентации, плакаты).
3	Помещения для самостоятельной работы обучающихся оснащены компьютерной техникой, подключенной к информационно-телекоммуникационной сети «Интернет», и обеспечены доступом в электронную информационно-образовательную среду ИрГУПС. Помещения для самостоятельной работы обучающихся: – читальные залы; – учебные залы вычислительной техники А-401, А-509, А-513, А-516, Д-501, Д-503, Д-505, Д-507; – помещения для хранения и профилактического обслуживания учебного оборудования – А-521

8 МЕТОДИЧЕСКИЕ УКАЗАНИЯ ДЛЯ ОБУЧАЮЩИХСЯ ПО ОСВОЕНИЮ ДИСЦИПЛИНЫ	
Вид учебной деятельности	Организация учебной деятельности обучающегося
Лекция	<p>Лекция (от латинского «lection» – чтение) – вид аудиторных учебных занятий. Лекция: закладывает основы научных знаний в систематизированной, последовательной, обобщенной форме; раскрывает состояние и перспективы развития соответствующей области науки и техники; концентрирует внимание обучающихся на наиболее сложных, узловых вопросах; стимулирует познавательную активность обучающихся.</p> <p>Во время лекционных занятий обучающийся должен уметь сконцентрировать внимание на изучаемых проблемах и включить в работу все виды памяти: словесную, образную и моторно-двигательную. Для этого весь материал, излагаемый преподавателем, обучающемуся необходимо конспектировать. На полях конспекта следует пометить вопросы, выделенные обучающимся для консультации с преподавателем. Выводы, полученные в виде формул, рекомендуется в конспекте подчеркивать или обводить рамкой, чтобы лучше запоминались. Полезно составить краткий справочник, содержащий определения важнейших понятий лекции. К каждому занятию следует разобрать материал предыдущей лекции. Изучая материал по учебнику или конспекту лекций, следует переходить к следующему вопросу только в том случае, когда хорошо усвоен предыдущий вопрос. Ряд вопросов дисциплины может быть вынесен на самостоятельное изучение. Такое задание требует оперативного выполнения. В конспекте лекций необходимо оставить место для освещения упомянутых вопросов. Обозначить вопросы, термины, материал, который вызывает трудности, пометить и попытаться найти ответ в рекомендуемой литературе. Если самостоятельно не удается разобраться в материале, то необходимо сформулировать вопрос и задать преподавателю на консультации, на практическом занятии</p>
Практическое занятие	<p>Практическое занятие – вид аудиторных учебных занятий, целенаправленная форма организации учебного процесса, при реализации которой обучающиеся по заданию и под руководством преподавателя выполняют практические задания. Практические задания направлены на углубление научно-теоретических знаний и овладение определенными методами работы, в процессе которых вырабатываются умения и навыки выполнения тех или иных учебных действий в данной сфере науки. Практические занятия развивают научное мышление и речь, позволяют проверить знания обучающихся, выступают как средства оперативной обратной связи; цель практических занятий – углублять, расширять, детализировать знания, полученные на лекции, в обобщенной форме и содействовать выработке навыков профессиональной деятельности.</p> <p>На практических занятиях подробно рассматриваются основные вопросы дисциплины, разбираются основные типы задач. К каждому практическому занятию следует заранее самостоятельно выполнить домашнее задание и выучить лекционный материал к следующей теме. Систематическое выполнение домашних заданий обязательно и является важным фактором, способствующим успешному усвоению дисциплины</p>
Самостоятельная работа	<p>Обучение по дисциплине «Механика» предусматривает активную самостоятельную работу обучающегося. В разделе 4 рабочей программы, который называется «Структура и содержание дисциплины», все часы самостоятельной работы расписаны по темам и вопросам, а также указана необходимая учебная литература: обучающийся изучает учебный</p>

материал, разбирает примеры и решает разноуровневые задачи в рамках выполнения как общих домашних заданий, так и индивидуальных домашних заданий (ИДЗ) и других видов работ, предусмотренных рабочей программой дисциплины. При выполнении домашних заданий обучающемуся следует обратиться к задачам, решенным на предыдущих практических занятиях, решенным домашним работам, а также к примерам, приводимым лектором. Если этого будет недостаточно для выполнения всей работы можно дополнительно воспользоваться учебными пособиями, приведенными в разделе 6.1 «Учебная литература». Если, несмотря на изученный материал, задание выполнить не удастся, то в обязательном порядке необходимо посетить консультацию преподавателя, ведущего практические занятия, и/или консультацию лектора.

Домашние задания, индивидуальные домашние задания и другие работы, предусмотренные рабочей программой дисциплины должны быть выполнены обучающимся в установленные преподавателем сроки в соответствии с требованиями к оформлению текстовой и графической документации, сформулированным в Положении «Требования к оформлению текстовой и графической документации. Нормоконтроль»

Комплекс учебно-методических материалов по всем видам учебной деятельности, предусмотренным рабочей программой дисциплины (модуля), размещен в электронной информационно-образовательной среде ИрГУПС, доступной обучающемуся через его личный кабинет

Приложение № 1 к рабочей программе

ФОНД ОЦЕНОЧНЫХ СРЕДСТВ

**для проведения текущего контроля успеваемости
и промежуточной аттестации**

1. Общие положения

Фонд оценочных средств (ФОС) является составной частью нормативно-методического обеспечения системы оценки качества освоения обучающимися образовательной программы.

Фонд оценочных средств предназначен для использования обучающимися, преподавателями, администрацией ИрГУПС, а также сторонними образовательными организациями для оценивания качества освоения образовательной программы и уровня сформированности компетенций у обучающихся.

Задачами ФОС являются:

- оценка достижений обучающихся в процессе изучения дисциплины;
- обеспечение соответствия результатов обучения задачам будущей профессиональной деятельности через совершенствование традиционных и внедрение инновационных методов обучения в образовательный процесс;
- самоподготовка и самоконтроль обучающихся в процессе обучения.

Фонд оценочных средств сформирован на основе ключевых принципов оценивания: валидность, надежность, объективность, эффективность.

Для оценки уровня сформированности компетенций используется трехуровневая система:

- минимальный уровень освоения, обязательный для всех обучающихся по завершению освоения образовательной программы; дает общее представление о виде деятельности, основных закономерностях функционирования объектов профессиональной деятельности, методов и алгоритмов решения практических задач;
- базовый уровень освоения, превышение минимальных характеристик сформированности компетенций; позволяет решать типовые задачи, принимать профессиональные и управленческие решения по известным алгоритмам, правилам и методикам;
- высокий уровень освоения, максимально возможная выраженность характеристик компетенций; предполагает готовность решать практические задачи повышенной сложности, нетиповые задачи, принимать профессиональные и управленческие решения в условиях неполной определенности, при недостаточном документальном, нормативном и методическом обеспечении.

2. Перечень компетенций, в формировании которых участвует дисциплина.

Программа контрольно-оценочных мероприятий. Показатели оценивания компетенций, критерии оценки

Дисциплина «Механика» участвует в формировании компетенций:

УК-1. Способен осуществлять поиск, критический анализ и синтез информации, применять системный подход для решения поставленных задач

Программа контрольно-оценочных мероприятий очная форма обучения

№	Наименование контрольно-оценочного мероприятия	Объект контроля	Код индикатора достижения компетенции	Наименование оценочного средства (форма проведения*)
2 семестр				
1.0	Раздел 1. Теоретическая механика			
1.1	Текущий контроль	Статика.	УК-1.1	Конспект (письменно) Творческое задание (письменно) Тестирование (компьютерные технологии)
1.2	Текущий контроль	Кинематика.	УК-1.1	Конспект (письменно) Творческое задание (письменно)
1.3	Текущий контроль	Динамика.	УК-1.1	Конспект (письменно) Творческое задание (письменно)
1.4	Текущий контроль	Расчетно-графическая работа № 1 «Расчет реакций опор твердого тела»	УК-1.1	Расчетно-графическая работа (РГР) (письменно)
	Промежуточная аттестация	Раздел 1. Теоретическая механика.	УК-1.1	Зачет (собеседование) Зачет - тестирование (компьютерные технологии)
3 семестр				
2.0	Раздел 2. Сопротивление материалов			
2.1	Текущий контроль	Основы сопротивления материалов.	УК-1.1	Конспект (письменно)
2.2	Текущий контроль	Центральное растяжение и сжатие.	УК-1.1	Конспект (письменно) Творческое задание (письменно) Тестирование (компьютерные технологии)
2.3	Текущий контроль	Сдвиг и смятие.	УК-1.1	Конспект (письменно) Творческое задание (письменно)
2.4	Текущий контроль	Кручение.	УК-1.1	Конспект (письменно) Творческое задание (письменно)
2.5	Текущий контроль	Геометрические характеристики плоских сечений.	УК-1.1	Конспект (письменно) Творческое задание (письменно)
2.6	Текущий контроль	Плоский чистый и поперечный изгиб.	УК-1.1	Конспект (письменно) Творческое задание (письменно)
2.7	Текущий контроль	Устойчивость сжатого стержня.	УК-1.1	Конспект (письменно) Творческое задание (письменно)
2.8	Текущий контроль	Расчетно-графическая работа № 2 «Расчет брусьев при	УК-1.1	Расчетно-графическая работа (РГР) (письменно)

		растяжении (сжати), кручении и изгибе»		
2.9	Текущий контроль	Расчетно-графическая работа № 3 «Геометрические характеристики плоских сечений»	УК-1.1	Расчетно-графическая работа (РГР) (письменно)
	Промежуточная аттестация	Раздел 1. Теоретическая механика. Раздел 2. Сопротивление материалов.	УК-1.1	Экзамен (собеседование) Экзамен - тестирование (компьютерные технологии)

*Форма проведения контрольно-оценочного мероприятия: устно, письменно, компьютерные технологии.

Описание показателей и критериев оценивания компетенций.

Описание шкал оценивания

Контроль качества освоения дисциплины включает в себя текущий контроль успеваемости и промежуточную аттестацию. Текущий контроль успеваемости и промежуточная аттестация обучающихся проводятся в целях установления соответствия достижений обучающихся поэтапным требованиям образовательной программы к результатам обучения и формирования компетенций.

Текущий контроль успеваемости – основной вид систематической проверки знаний, умений, навыков обучающихся. Задача текущего контроля – оперативное и регулярное управление учебной деятельностью обучающихся на основе обратной связи и корректировки. Результаты оценивания учитываются в виде средней оценки при проведении промежуточной аттестации.

Для оценивания результатов обучения используется четырехбалльная шкала: «отлично», «хорошо», «удовлетворительно», «неудовлетворительно» и двухбалльная шкала: «зачтено», «не зачтено».

Перечень оценочных средств, используемых для оценивания компетенций, а также краткая характеристика этих средств приведены в таблице.

Текущий контроль

№	Наименование оценочного средства	Краткая характеристика оценочного средства	Представление оценочного средства в ФОС
1	Расчетно-графическая работа (РГР) (письменно)	Средство для проверки умений применять полученные знания по заранее определенной методике для решения задач или заданий по разделу дисциплины. Может быть использовано для оценки знаний, умений, навыков и (или) опыта деятельности обучающихся	Типовое задание для выполнения расчетно-графической работы по разделам/темам дисциплины
2	Конспект	Особый вид текста, в основе которого лежит аналитико-синтетическая переработка информации первоисточника (исходного текста). Цель этой деятельности — выявление, систематизация и обобщение (с возможной критической оценкой) наиболее ценной (для конспектирующего) информации. Может быть использовано для оценки знаний, умений, навыков и (или) опыта деятельности обучающихся	Темы конспектов
3	Творческое задание	Частично регламентированное задание, имеющее нестандартное решение и позволяющее диагностировать умения, интегрировать знания различных областей, аргументировать собственную точку зрения. Может выполняться в индивидуальном порядке или группой обучающихся. Может быть использовано для оценки знаний, навыков и (или) опыта деятельности обучающихся	Темы творческих заданий

Промежуточная аттестация

№	Наименование оценочного средства	Краткая характеристика оценочного средства	Представление оценочного средства в ФОС
1	Зачет	Средство, позволяющее оценить знания, умения, навыков и (или) опыта деятельности обучающегося по дисциплине. Может быть использовано для оценки знаний, умений, навыков и (или) опыта деятельности обучающихся	Перечень теоретических вопросов и практических заданий к зачету
2	Тест – промежуточная аттестация в форме зачета	Система автоматизированного контроля освоения компетенций (части компетенций) обучающимся по дисциплине (модулю) с использованием информационно-коммуникационных технологий. Может быть использовано для оценки знаний, умений, навыков и (или) опыта деятельности обучающихся	Фонд тестовых заданий
3	Экзамен	Средство, позволяющее оценить знания, умения, навыков и (или) опыта деятельности обучающегося по дисциплине. Может быть использовано для оценки знаний, умений, навыков и (или) опыта деятельности обучающихся	Перечень теоретических вопросов и практических заданий (образец экзаменационного билета) к экзамену
4	Тест – промежуточная аттестация в форме экзамена	Система автоматизированного контроля освоения компетенций (части компетенций) обучающимся по дисциплине (модулю) с использованием информационно-коммуникационных технологий. Может быть использовано для оценки знаний, умений, навыков и (или) опыта деятельности обучающихся	Фонд тестовых заданий

Критерии и шкалы оценивания компетенций в результате изучения дисциплины при проведении промежуточной аттестации в форме зачета и экзамена. Шкала оценивания уровня освоения компетенций

Шкалы оценивания		Критерии оценивания	Уровень освоения компетенции
«отлично»	«зачтено»	Обучающийся правильно ответил на теоретические вопросы. Показал отличные знания в рамках учебного материала. Правильно выполнил практические задания. Показал отличные умения и владения навыками применения полученных знаний и умений при решении задач в рамках учебного материала. Ответил на все дополнительные вопросы	Высокий
«хорошо»		Обучающийся с небольшими неточностями ответил на теоретические вопросы. Показал хорошие знания в рамках учебного материала. С небольшими неточностями выполнил практические задания. Показал хорошие умения и владения навыками применения полученных знаний и умений при решении задач в рамках учебного материала. Ответил на большинство дополнительных вопросов	Базовый
«удовлетворительно»		Обучающийся с существенными неточностями ответил на теоретические вопросы. Показал удовлетворительные знания в рамках учебного материала. С существенными неточностями выполнил практические задания. Показал удовлетворительные умения и владения навыками применения полученных знаний и умений при решении задач в рамках учебного	Минимальный

		материала. Допустил много неточностей при ответе на дополнительные вопросы	
«неудовлетворительно»	«не зачтено»	Обучающийся при ответе на теоретические вопросы и при выполнении практических заданий продемонстрировал недостаточный уровень знаний и умений при решении задач в рамках учебного материала. При ответах на дополнительные вопросы было допущено множество неправильных ответов	Компетенция не сформирована

Тест – промежуточная аттестация в форме зачета и экзамена

Шкала оценивания		Критерии оценивания	
«отлично»	«зачтено»	Обучающийся верно ответил на 90 – 100 % тестовых заданий при прохождении тестирования	
«хорошо»		Обучающийся верно ответил на 80 – 89 % тестовых заданий при прохождении тестирования	
«удовлетворительно»		Обучающийся верно ответил на 70 – 79 % тестовых заданий при прохождении тестирования	
«неудовлетворительно»	«не зачтено»	Обучающийся верно ответил на 69 % и менее тестовых заданий при прохождении тестирования	

Критерии и шкалы оценивания результатов обучения при проведении текущего контроля успеваемости

Расчетно-графическая работа (РГР)

Шкалы оценивания		Критерии оценивания	
«отлично»	«зачтено»	Обучающийся полностью и правильно выполнил задание РГР. Показал отличные знания, умения и владения навыками применения их при решении задач в рамках усвоенного учебного материала. РГР оформлена аккуратно и в соответствии с предъявляемыми требованиями	
«хорошо»		Обучающийся выполнил задание РГР с небольшими неточностями. Показал хорошие знания, умения и владения навыками применения их при решении задач в рамках усвоенного учебного материала. Есть недостатки в оформлении РГР	
«удовлетворительно»		Обучающийся выполнил задание РГР с существенными неточностями. Показал удовлетворительные знания, умения и владения навыками применения их при решении задач в рамках усвоенного учебного материала. Качество оформления РГР имеет недостаточный уровень	
«неудовлетворительно»	«не зачтено»	При выполнении РГР обучающийся продемонстрировал недостаточный уровень знаний, умений и владения ими при решении задач в рамках усвоенного учебного материала	

Конспект

Шкалы оценивания		Критерии оценивания	
«отлично»	«зачтено»	Конспект по теме выполнен в обозначенный преподавателем срок. Конспект выполнен обучающимся по заданной теме в полном объеме с соблюдением необходимой последовательности. Обучающийся работал полностью самостоятельно; раскрыл тему полностью и ответил на все вопросы преподавателя по конкретной теме конспекта. Конспект оформлен аккуратно, в наиболее оптимальной для фиксации результатов форме	
«хорошо»		Конспект по теме выполнен в обозначенный преподавателем срок. Конспект выполнен обучающимся по заданной теме в полном объеме с соблюдением необходимой последовательности. Обучающийся работал полностью самостоятельно; раскрыл тему не полностью и ответил на часть вопросов преподавателя по конкретной теме конспекта. Конспект оформлен аккуратно, с незначительными исправлениями	

«удовлетворительно»		Конспект по теме выполнен в обозначенный преподавателем срок. Конспект выполнен обучающимся по заданной теме в не полном объеме с частичным соблюдением необходимой последовательности. Обучающийся работал полностью самостоятельно; раскрыл тему не полностью и ответил на часть вопросов преподавателя по конкретной теме конспекта. Конспект оформлен не аккуратно
«неудовлетворительно»	«не зачтено»	Конспект по теме не выполнен в обозначенный преподавателем срок. Конспект выполнен обучающимся не по заданной теме в не полном объеме без соблюдения необходимой последовательности. Обучающийся работал не самостоятельно; не раскрыл тему и не ответил на вопросы преподавателя по конкретной теме конспекта. Конспект оформлен не аккуратно

Творческое задание

Шкалы оценивания		Критерии оценивания
«отлично»		Представленная работа демонстрирует точное понимание задания и полное ему соответствие. В работе приводятся конкретные факты и примеры. Материал изложен логично. Работа и форма её представления является авторской, выполнена самостоятельно и содержит большое число оригинальных, изобретательных примеров. Эффективное использование изображений, видео, аудио и других мультимедийных возможностей, чтобы представить свою тему и вызвать интерес. Презентация имеет все необходимые разделы, данные об авторе, ссылки на источники, оформлена в одном стиле. Текст не избыточен на слайде, не имеет орфографических и речевых ошибок
«хорошо»	«зачтено»	Представленная работа демонстрирует понимание задания. В работу включаются как материалы, имеющие как непосредственное отношение к теме, так и материалы, не имеющие отношения к ней. Содержание работы соответствует заданию, но не все аспекты задания раскрыты. В работе есть элементы творчества. Используются однотипные мультимедийные возможности, или некоторые из них отвлекают внимание от темы презентации. Основные требования к презентации соблюдены, но отсутствует выполнение требований либо к оформлению, либо к содержанию. Текст на слайде не избыточен, но плохо читается, несколько неудачных речевых выражений
«удовлетворительно»		В работу включена собранная обучающимся информация, но она не анализируется и не оценивается. Нарушение логики в изложении материала. Обычная, стандартная работа, элементы творчества отсутствуют. Не используются изображения, видео, аудио и другие мультимедийные возможности, или их использование отвлекает внимание. Не соблюдены требования к оформлению презентации. Слишком много текста, или две и более орфографических ошибок, или речевые и орфографические ошибки
«неудовлетворительно»	«не зачтено»	Включены материалы, не имеющие непосредственного отношения к теме работы, содержание работы не относится в рассматриваемой проблеме. Отсутствует логики в изложении материала. Не используются изображения, видео, аудио и другие мультимедийные возможности, или их использование отвлекает внимание. Не соблюдены требования к оформлению презентации

3. Типовые контрольные задания или иные материалы, необходимые для оценки знаний, умений, навыков и (или) опыта деятельности

3.1 Типовые контрольные задания для выполнения расчетно-графических работ

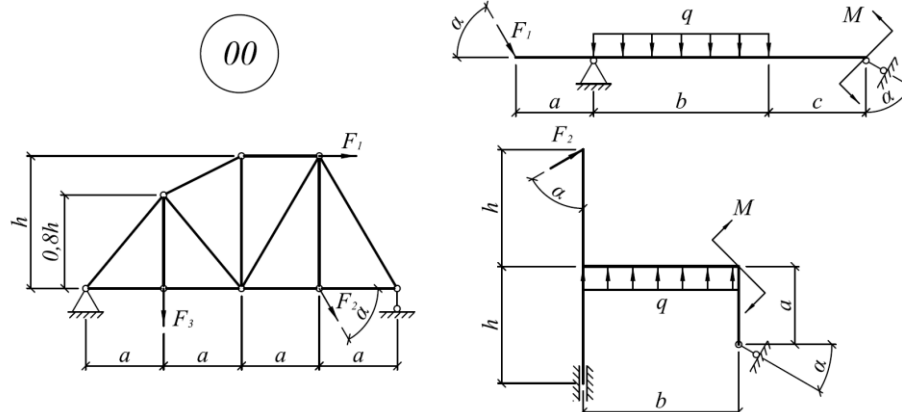
Контрольные варианты заданий выложены в электронной информационно-образовательной среде ИрГУПС, доступной обучающемуся через его личный кабинет.

Ниже приведен образец типовых вариантов заданий для выполнения расчетно-графических работ.

Образец типового варианта расчетно-графической работы

«Расчетно-графическая работа № 1 «Расчет реакций опор твердого тела»»

Для заданных схем конструкций определить реакции опор



Числовые данные для конструкций

№ строки	№ схемы		a, м	b, м	c, м	h, м	α, град	F ₁ , кН	F ₂ , кН	F ₃ , кН	q, кН/м	M, кНм
	1-я цифра	2-я цифра										
0	0	9	1,0	3,0	2,0	3,5	20	10	55	20	15	55

Образец типового варианта расчетно-графической работы

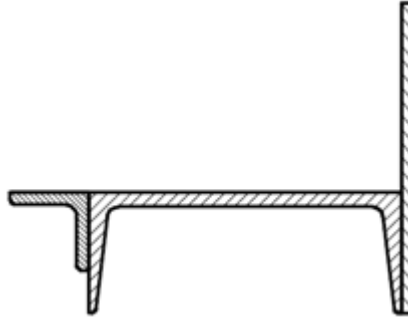
«Расчетно-графическая работа № 3 «Геометрические характеристики плоских сечений»»

Используя данные таблиц для заданной схемы поперечного сечения, требуется:

1. Определить положение центра тяжести;
2. Вычислить центральные осевые моменты инерции;
3. Определить положение главных центральных осей инерции;
4. Вычислить величины главных центральных осевых моментов инерции и радиусов инерции;
5. Вычислить величины осевых моментов сопротивления. Расстояния до наиболее удаленных от главных осей точек определить построением;
6. Изобразить сечение в масштабе, показать на нем все используемые в расчетах размеры, оси положения центров тяжести и построить эллипс инерции.

Числовые данные для сечений

Номер швеллера	Уголок равнополочный	Ширина пластины b, мм	Толщина пластины h, мм
20	80×6	390	8



3.2 Типовые контрольные задания для написания конспекта

Контрольные варианты заданий выложены в электронной информационно-образовательной среде ИрГУПС, доступной обучающемуся через его личный кабинет.

Ниже приведен образец типовых вариантов заданий для написания конспектов.

Образец тем конспектов

- «Статика.»
- «Кинематика.»
- «Динамика.»
- «Основы сопротивления материалов.»
- «Центральное растяжение и сжатие.»
- «Сдвиг и смятие.»
- «Кручение.»
- «Геометрические характеристики плоских сечений.»
- «Плоский чистый и поперечный изгиб.»
- «Устойчивость сжатого стержня.»

3.3 Типовые контрольные задания для выполнения творческих заданий

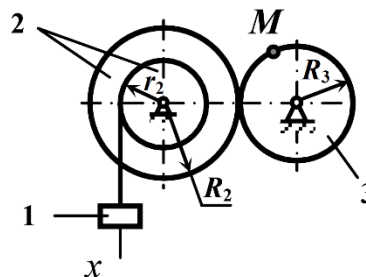
Контрольные варианты заданий выложены в электронной информационно-образовательной среде ИрГУПС, доступной обучающемуся через его личный кабинет.

Ниже приведен образец типовых вариантов заданий для выполнения творческих заданий.

Образец творческого задания

«Кинематика.»

Груз 1, опускаясь по закону $x = 6 + 64t^2$ (x – см, t – с), приводит в движение механизм. Радиусы колес: $R_2 = 100$ см, $r_2 = 64$ см, $R_3 = 80$ см. Определить скорость и ускорение точки M колеса 3 в момент времени, когда груз 1 опустится на расстояние равное 0,64 м.



Образец творческого задания

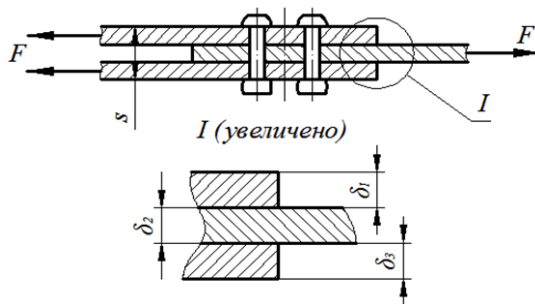
«Сдвиг и смятие.»

Пакет дюралюминиевых листов общей толщиной s (материал листов Д16Т; $[\sigma] = 250$ МПа) соединен многорядным шахматным заклепочным швом. Величины нагрузок, размеры листов и материалы заклепок приведены в табл. 3.1.

Для листового пакета требуется:

1) определить требуемый диаметр заклепок ($d = 2\sqrt{s}$) и округлить их до ближайшего большего из ряда (в мм) 1,0; 1,2; 1,6; 1,4; 2,0; 2,5; 3,0; 3,5; 4,0; 5,0; 6,0; 8,0; 10,0; 12,0; 14,0; 16,0; 18,0; 20,0; 22,0; 24,0; 30,0; 36,0;

2) из расчета на прочность на срез и смятие определить требуемое количество заклепок.



Числовые данные к задаче

Номер строки	F, кН	Толщины листов, мм			τ_y , МПа	[n]
		δ_1	δ_2	δ_3		
1	200	0,5	3,0	2,0	400	2,5

Принять для листа $[\sigma]_{см} = 1,3[\sigma]$, для заклепок $[\tau] = 0,6[\sigma]$

3.4 Типовые контрольные задания для проведения тестирования

Фонд тестовых заданий по дисциплине содержит тестовые задания, распределенные по разделам и темам, с указанием их количества и типа.

Структура фонда тестовых заданий по дисциплине

Индикатор достижения компетенции	Тема в соответствии с РПД	Характеристика ТЗ	Количество тестовых заданий, типы ТЗ
УК-1.1	Статика.	Знание	2 – ОТЗ 2 – ЗТЗ
		Умение	2 – ОТЗ 2 – ЗТЗ
		Навык и (или) опыт деятельности/действие	1 – ОТЗ 1 – ЗТЗ
УК-1.1	Кинематика.	Знание	2 – ОТЗ 2 – ЗТЗ
		Умение	2 – ОТЗ 2 – ЗТЗ
		Навык и (или) опыт деятельности/действие	1 – ОТЗ 1 – ЗТЗ
УК-1.1	Динамика.	Знание	2 – ОТЗ 2 – ЗТЗ
		Умение	2 – ОТЗ 2 – ЗТЗ
		Навык и (или) опыт деятельности/действие	1 – ОТЗ 1 – ЗТЗ
УК-1.1	Расчетно-графическая работа № 1 «Расчет реакций опор твердого тела»	Знание	2 – ОТЗ 2 – ЗТЗ
		Умение	2 – ОТЗ 2 – ЗТЗ
		Навык и (или) опыт деятельности/действие	1 – ОТЗ 1 – ЗТЗ
УК-1.1	Основы сопротивления материалов.	Знание	2 – ОТЗ 2 – ЗТЗ
		Умение	2 – ОТЗ 2 – ЗТЗ

		Навык и (или) опыт деятельности/действие	1 – ОТЗ 1 – ЗТЗ
УК-1.1	Центральное растяжение и сжатие.	Знание	2 – ОТЗ 2 – ЗТЗ
		Умение	2 – ОТЗ 2 – ЗТЗ
		Навык и (или) опыт деятельности/действие	1 – ОТЗ 1 – ЗТЗ
УК-1.1	Сдвиг и смятие.	Знание	2 – ОТЗ 2 – ЗТЗ
		Умение	2 – ОТЗ 2 – ЗТЗ
		Навык и (или) опыт деятельности/действие	1 – ОТЗ 1 – ЗТЗ
УК-1.1	Кручение.	Знание	2 – ОТЗ 2 – ЗТЗ
		Умение	2 – ОТЗ 2 – ЗТЗ
		Навык и (или) опыт деятельности/действие	1 – ОТЗ 1 – ЗТЗ
УК-1.1	Геометрические характеристики плоских сечений.	Знание	2 – ОТЗ 2 – ЗТЗ
		Умение	2 – ОТЗ 2 – ЗТЗ
		Навык и (или) опыт деятельности/действие	1 – ОТЗ 1 – ЗТЗ
УК-1.1	Плоский чистый и поперечный изгиб.	Знание	2 – ОТЗ 2 – ЗТЗ
		Умение	2 – ОТЗ 2 – ЗТЗ
		Навык и (или) опыт деятельности/действие	1 – ОТЗ 1 – ЗТЗ
УК-1.1	Устойчивость сжатого стержня.	Знание	2 – ОТЗ 2 – ЗТЗ
		Умение	2 – ОТЗ 2 – ЗТЗ
		Навык и (или) опыт деятельности/действие	1 – ОТЗ 1 – ЗТЗ
УК-1.1	Расчетно-графическая работа № 2 «Расчет брусьев при растяжении (сжатии), кручении и изгибе»	Знание	2 – ОТЗ 2 – ЗТЗ
		Умение	2 – ОТЗ 2 – ЗТЗ
		Навык и (или) опыт деятельности/действие	1 – ОТЗ 1 – ЗТЗ
УК-1.1	Расчетно-графическая работа № 3 «Геометрические характеристики плоских сечений»	Знание	2 – ОТЗ 2 – ЗТЗ
		Умение	2 – ОТЗ 2 – ЗТЗ
		Навык и (или) опыт деятельности/действие	1 – ОТЗ 1 – ЗТЗ
		Итого	65 – ОТЗ 65 – ЗТЗ

Полный комплект ФТЗ хранится в электронной информационно-образовательной среде ИрГУПС и обучающийся имеет возможность ознакомиться с демонстрационным вариантом ФТЗ.

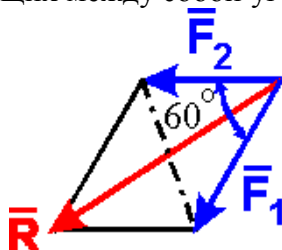
Ниже приведен образец типового варианта итогового теста, предусмотренного рабочей программой дисциплины.

Образец типового варианта итогового теста
(правильные ответы подчеркнуты)

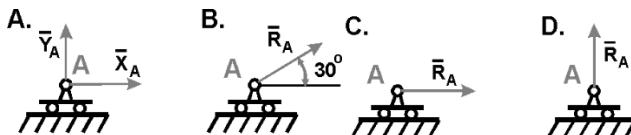
1. Связь - это

- а) тело, которое не может перемещаться.
- б) сила, действующая на тело, которое не может перемещаться.
- в) сила, действующая на тело, которое может перемещаться.
- г) тело, ограничивающее перемещение данного тела.

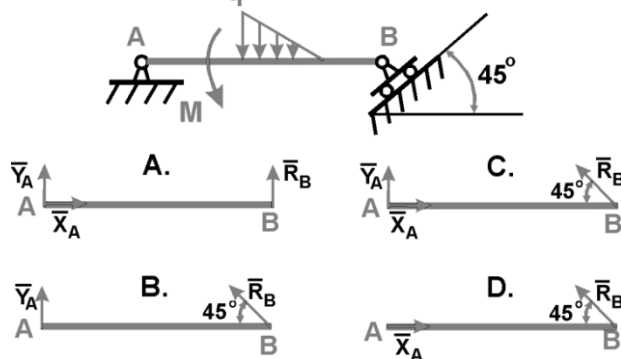
2. Определить с точностью до десятых величину равнодействующей двух равных по модулю сходящихся сил $F_1=6\text{Н}$, $F_2=5\text{ Н}$, образующих между собой угол 60° : (9,5)



3. Укажите направление реакций связи, если связь - подвижный цилиндрический шарнир? (D)



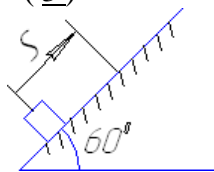
4. Укажите правильную схему с указанием направления реакций связи в опорах А и В (C)



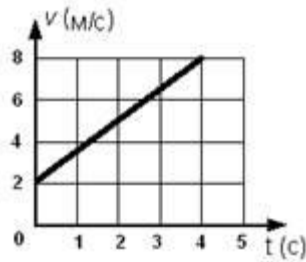
5. Состояние твердого тела не изменится, если:

- а) добавить уравновешенную систему сил
- б) добавить пару сил
- в) одну из сил параллельно перенести в другую точку тела
- г) добавить уравновешивающую силу

6. Определить работу (в Джоулях), совершенную силой трения при подъеме тела массой $m = 2\text{кг}$ по наклонной плоскости на расстояние $S = 1\text{м}$. коэффициент трения скольжения тела о плоскость $f = 0,3$. Принять $g = 10\text{ м/с}^2$ (3)



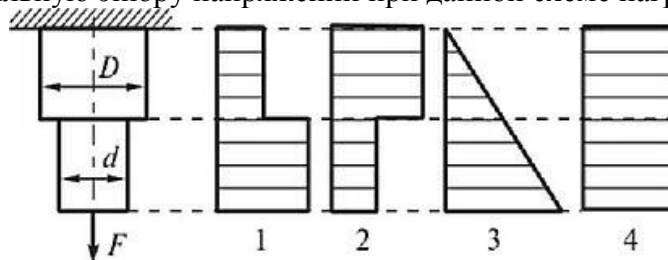
7. Точка массой $m = 4\text{ кг}$ движется по прямой так, что скорость точки изменяется согласно представленному графику $v = v(t)$. По второму закону Ньютона равнодействующая всех действующих на точку сил равна $R = \dots\text{ Н}$. (6)



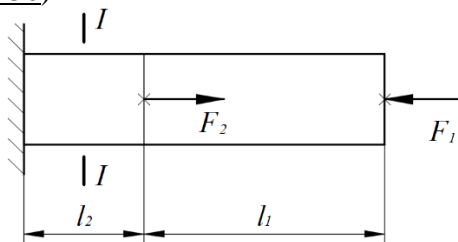
8. Способность элемента конструкции сопротивляться разрушению под действием внешних нагрузок (выберите правильный ответ):

- а) прочность;
- б) жесткость;
- в) устойчивость;
- г) твердость.

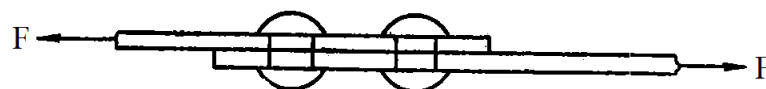
9. Укажите правильную эпюру напряжений при данной схеме нагружения ($D > d$). (1)



10. Продольная сила в сечении I-I равна ($F_1 = 10$ кН, $F_2 = 40$ кН; ответ в килоньютонах с учетом знака «+» или «-»): (+30)



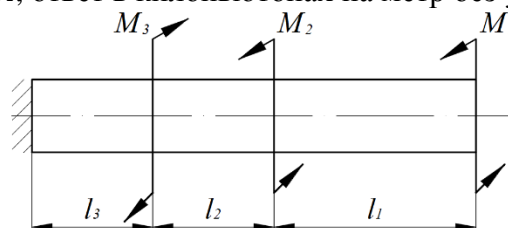
11. Минимальное количество заклепок диаметром $d = 5$ мм из условия прочности на срез равно ($F = 157$ кН, $[\tau] = 100$ МПа; ответ – целое число с округлением в большую сторону): (80)



12. Напряжения в круглом поперечном сечении бруса при кручении:

- а) увеличиваются в слоях, расположенных ближе к центру тяжести сечения;
- б) изменяются нелинейно;
- в) постоянны;
- г) изменяются пропорционально радиусу слоя.

13. Абсолютная величина крутящего момента в сечении у заделки равна ($M_1 = 1$ кН·м, $M_2 = 2$ кН·м, $M_3 = 4$ кН·м; ответ в килоньютонах на метр без учета знака): (1)

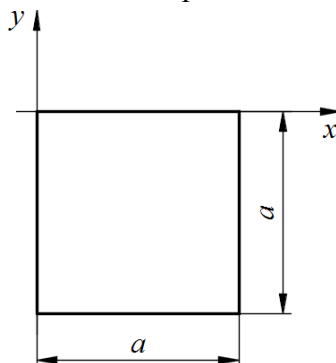


14. Осевой момент инерции элемента бесконечно малой (элементарной) площади:

- а) равен нулю;

- б) равен элементарной площади, умноженной на квадрат расстояния от оси;
 в) равен элементарной площади, умноженной на расстояние от оси;
 г) равен элементарной площади, отнесенной к расстоянию до максимально удаленных от оси волокон.

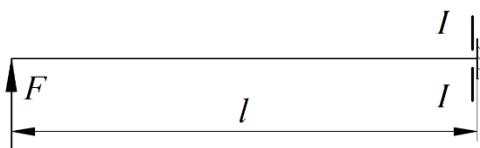
15. Центробежный момент инерции квадрата со стороной $a = 12$ см в системе координат, показанной на рисунке, равен (ответ в см^4 без дробной части): (-5184)



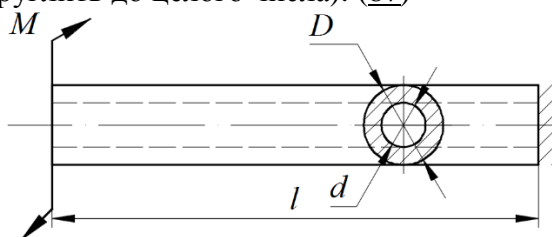
16. Брус, воспринимающий изгиб, называется

- а) стержень
 б) вал
 в) балка
 г) подкос

17. Изгибающий момент в сечении I-I равен ($F = 80$ кН, $l = 1,5$ м; ответ в килоньютонах на метр с учетом знака): (+120)



18. Минимальное касательное напряжение равно ($M = 1$ кН·м, $D = 40$ мм, $d = 30$ мм; ответ в МПа округлить до целого числа): (87)



3.5 Перечень теоретических вопросов к зачету (для оценки знаний)

Тема: Статика

- 1.1 Сила и момент силы, как векторные величины. Пара сил. Проекция сил на оси системы координат.
- 1.2 Аксиомы статики
- 1.3 Опоры и их реакции
- 1.4 Сходящаяся плоская система сил. Условия равновесия (пример).
- 1.5 Произвольная плоская система сил. Условия равновесия (пример).
- 1.6 Порядок определения реакций опор в произвольной плоской системе сил (пример).
- 1.7 Центр тяжести плоской фигуры. Определение положения центра тяжести (пример).

Тема: Кинематика

- 1.8 Способы задания движения точки. Связь способов задания движения точки.
- 1.9 Скорость точки при различных способах задания движения

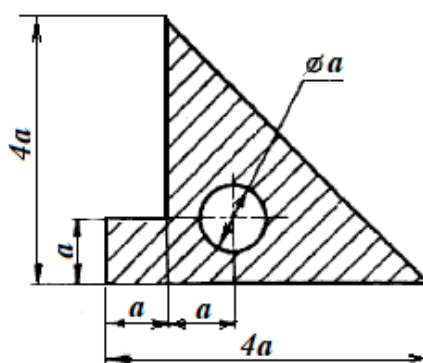
- 1.10 Ускорение точки в векторном и координатном способах задания движения
- 1.11 Естественный способ задания движения точки. Плоскости и оси естественной системы координат. Вектор кривизны траектории точки
- 1.12 Ускорения при естественном способе задания движения точки
- 1.13 Кинематика твердого тела. Простейшие виды движения на плоскости
- 1.14 Вращательное движение. Зависимости между скоростями и ускорениями отдельной точки и угловой скоростью, и угловым ускорением твердого тела
- 1.15 Плоское движение. Теоремы о сложении скоростей и ускорений

Тема: Динамика

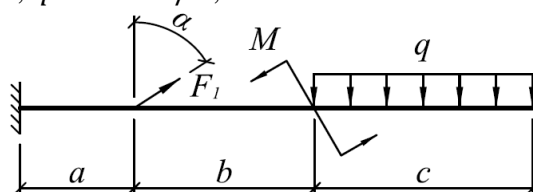
- 1.16 Дифференциальные уравнения движения свободной материальной точки
- 1.17 Дифференциальные уравнения движения несвободной материальной точки
- 1.18 Система материальных точек. Твердое тело
- 1.19 Моменты инерции твердого тела
- 1.20 Центр масс системы материальных точек
- 1.21 Теорема о движении центра масс
- 1.22 Силы инерции и момент сил инерции
- 1.23 Принцип Д'Аламбера (пример)

3.6 Перечень типовых простых практических заданий к зачету (для оценки умений)

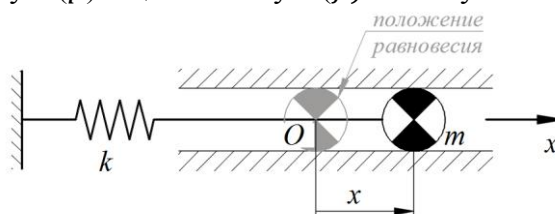
1. Определить положение центра тяжести плоской фигуры. $a = 6$ см.



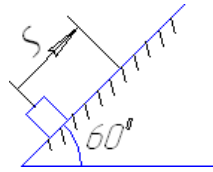
2. Для заданной системы определить реакции опор: $a = 0,8$ м; $b = 1,2$ м; $c = 1,5$ м; $F_1 = 30$ кН; $M = 20$ кН·м; $q = 40$ кН/м; $\alpha = 60^\circ$.



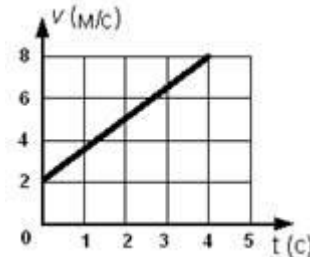
3. Для заданной системы с жесткостью пружины $k = 5000$ Н/м и массой груза $m = 1,5$ кг определить круговую (p) и циклическую (f) частоту собственных колебаний.



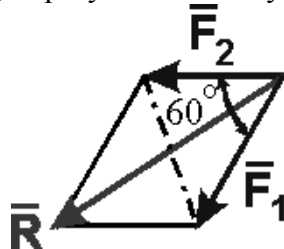
4. Определить работу (в Джоулях), совершенную силой трения при подъеме тела массой $m = 2$ кг по наклонной плоскости на расстояние $S = 1$ м. коэффициент трения скольжения тела о плоскость $f = 0,3$. Принять $g = 10$ м/с².



5. Точка массой $m = 4$ кг движется по прямой так, что скорость точки изменяется согласно представленному графику $v = v(t)$. По второму закону Ньютона равнодействующая всех действующих на точку сил равна $R = \dots$ Н.



6. Определить с точностью до десятых величину равнодействующей двух равных по модулю сходящихся сил $F_1=6$ Н, $F_2=5$ Н, образующих между собой угол 60° :

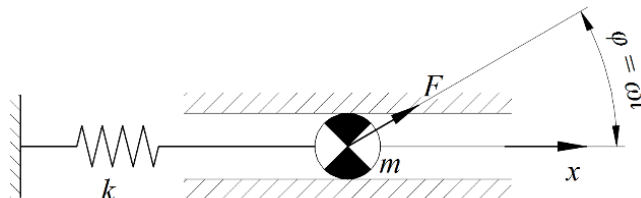


3.7 Перечень типовых практических заданий к зачету (для оценки навыков и (или) опыта деятельности)

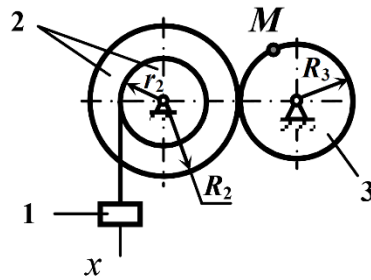
1. По заданным уравнениям движения материальной точки M установить вид ее траектории и для момента времени $t = t_1$ найти положение точки на траектории, ее скорость и полное ускорение, касательное и нормальное ускорения, а также радиус кривизны траектории: $x(t) = 3t$, см; $y(t) = 4t^2 + 1$, см; $t_1 = 0,5$ с.

2. Тело массой $m = 1$ кг брошено со скоростью $v_0 = 100$ м/с под углом к горизонту $\alpha_0 = 30^\circ$. Определить продолжительность полета и горизонтальное расстояние полета. Сопротивление среды не учитывается.

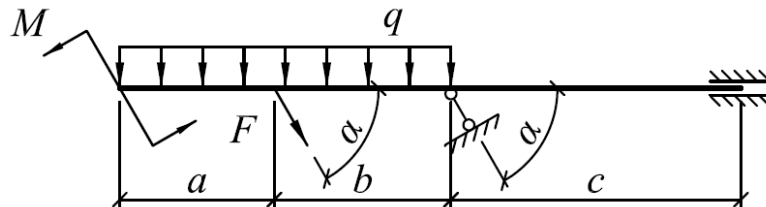
3. Для заданной системы с жесткостью пружины $k = 5000$ Н/м и массой груза $m = 1,5$ кг, возмущаемой силой $F = 50$ Н с частотой ω , определить круговую (p) и циклическую (f) частоту собственных колебаний. При частоте возмущающей силы $\omega = 0,9p$ определить величину динамического коэффициента, амплитуду перемещения, скорости и ускорения системы.



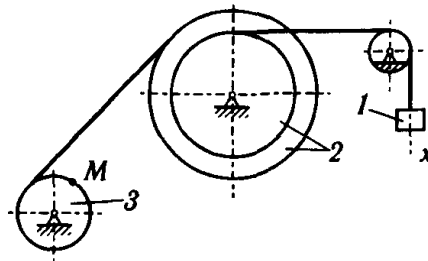
4. Груз 1, опускаясь по закону $x = 6 + 64t^2$ (x – см, t – с), приводит в движение механизм. Радиусы колес: $R_2 = 100$ см, $r_2 = 64$ см, $R_3 = 80$ см. Определить скорость и ускорение точки M колеса 3 в момент времени, когда груз 1 опустится на расстояние равное 0,64 м.



5. Определить реакции опор балки. Выполнить проверку. $a = 1,0$ м; $b = 1,0$ м; $c = 2,0$ м; $\alpha = 70^\circ$; $F = 10$ кН; $M = 30$ кН · м; $q = 30 \frac{\text{кН}}{\text{м}}$.



6. Движение груза 1 определяется уравнением $x = c_2 t^2 + c_1 t + c_0$. В начальный момент времени ($t = 0$) положение груза определяется координатой $x_0 = 3$ см и он имеет скорость $v_0 = 12$ см/с. В момент времени $t = t_2 = 4$ с координата груза равна $x_2 = 211$ см. Определить коэффициенты c_0, c_1, c_2 , при которых осуществляется требуемое движение груза. В момент времени $t = t_1 = 1$ с определить скорость и ускорение груза и точки M . $R_2 = 20$ см; $r_2 = 15$ см; $R_3 = 10$ см.



3.8 Перечень теоретических вопросов к экзамену

(для оценки знаний)

Тема: Основы сопротивления материалов

- 2.1 Основные определения курса сопротивления материалов. Основные элементы конструкций.
- 2.2 Виды нагрузок.
- 2.3 Гипотезы и допущения к расчетам.
- 2.4 Деформации. Осевая и угловая деформации.
- 2.5 Внутренние силовые факторы. Метод сечений.
- 2.6 Механическое напряжение. Нормальное и касательное напряжение.

Тема: Центральное растяжение и сжатие

- 2.7 Испытания материалов при осевом растяжении. Диаграммы растяжения образцов
- 2.8 Основные упругие постоянные материалов. Закон Гука при осевом растяжении-сжатии. Модуль сдвига.
- 2.9 Растяжение (сжатие). Внутренние силовые факторы, правило знаков. Напряжения в поперечном сечении.
- 2.10 Условие прочности при растяжении (сжатии). Три вида расчетов на прочность. Коэффициент запаса прочности. Разрушающие напряжения для хрупких и пластичных материалов.
- 2.11 Деформации участков стержня. Абсолютное удлинение. Деформационные перемещения сечения участков стержня.

Тема: Сдвиг. Смятие

- 2.12 Срез (сдвиг). Напряжения в поперечном сечении. Закон Гука при сдвиге.
- 2.13 Условие прочности при сдвиге. Три вида расчетов при сдвиге. Допускаемые напряжения при сдвиге.
- 2.14 Смятие. Проверка прочности на смятие. Допускаемые напряжения смятия. Примеры.

Тема: Кручение

- 2.15 Деформации при кручении вала. Геометрическая и физическая сторона задачи.
- 2.16 Статическая сторона задачи о кручении бруса.
- 2.17 Напряжения при кручении вала в поперечном сечении.
- 2.18 Геометрические характеристики круглых и кольцевых сечений, используемые в расчетах на кручение.
- 2.19 Условие прочности при кручении. Три вида расчетов на прочность.
- 2.20 Угол сдвига. Абсолютный и относительный угол закручивания.

Тема: Геометрические характеристики плоских сечений

- 2.21. Геометрические характеристики плоских сечений. Статические моменты площади. Центр тяжести.
- 2.22. Геометрические характеристики плоских сечений. Осевые моменты инерции. Полярный момент инерции. Радиусы инерции. Моменты инерции простых сечений (прямоугольник, круг).

Тема: Плоский чистый и поперечный изгиб

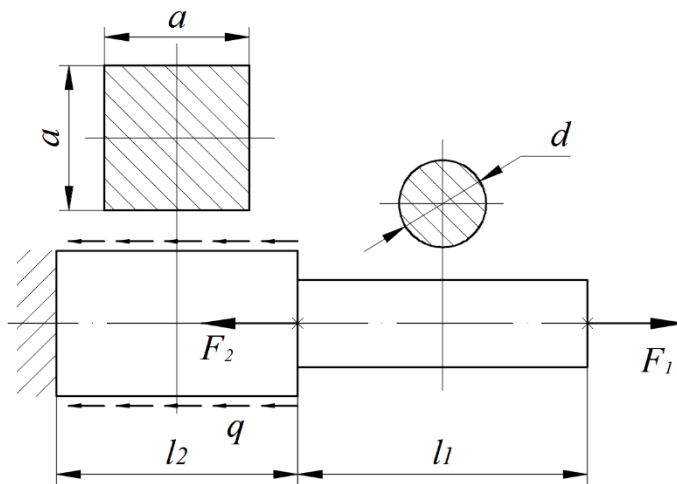
- 2.23 Внутренние силовые факторы при поперечном изгибе. Дифференциальные зависимости между силовыми факторами. Балка.
- 2.24 Деформации при изгибе. Геометрическая и физическая сторона задачи.
- 2.25 Статическая сторона задачи об изгибе бруса. Нейтральная ось. Главные оси инерции сечения.
- 2.26 Статическая сторона задачи об изгибе бруса. Уравнение кривизны изогнутого бруса.
- 2.27 Нормальные напряжения при поперечном изгибе. Формула Навье.
- 2.28 Условие прочности при изгибе. Три вида расчетов на прочность.

Тема: Устойчивость сжатого стержня

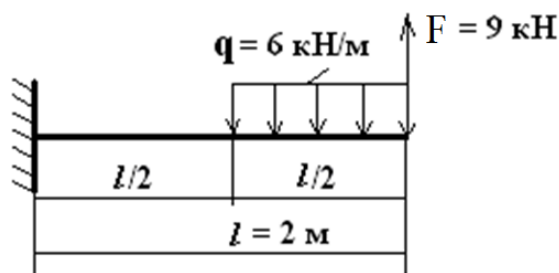
- 2.29 Устойчивость сжатого стержня. Формула Эйлера для критической силы.
- 2.30 Влияние способа закрепления стержня на величину критической силы. Коэффициент приведения длины и его геометрический смысл.
- 2.31 Пределы применимости формулы Эйлера. Гибкость стержня. Начальная и предельная гибкость.
- 2.32 Устойчивость сжатого стержня. Формула Ясинского для критической силы. Диаграмма устойчивости.
- 2.33 Коэффициенты продольного изгиба. Условие устойчивости и проведение практических расчетов.

3.9 Перечень типовых простых практических заданий к экзамену (для оценки умений)

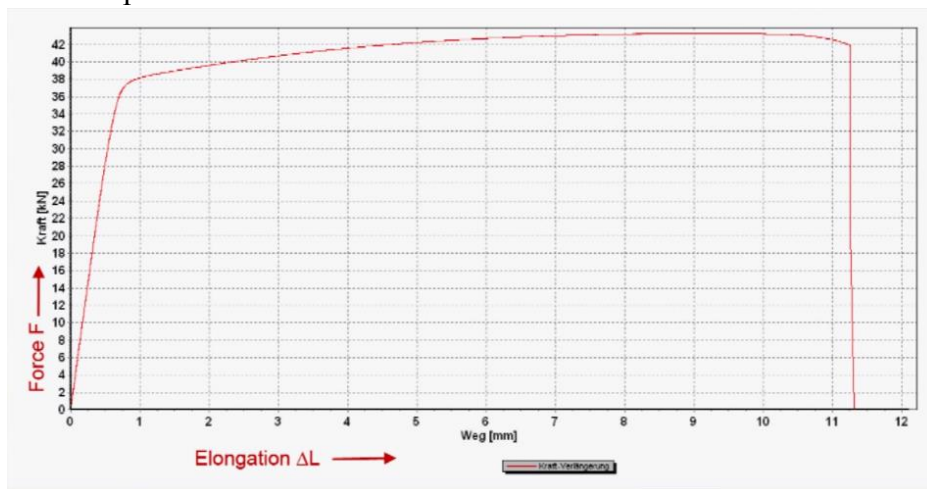
- 1. Для заданного стержня построить эпюру продольных сил. $F_1 = 40$ кН; $F_2 = 60$ кН; $q = 100$ кН/м; $l_1 = 0,6$ м; $l_2 = 0,5$ м.



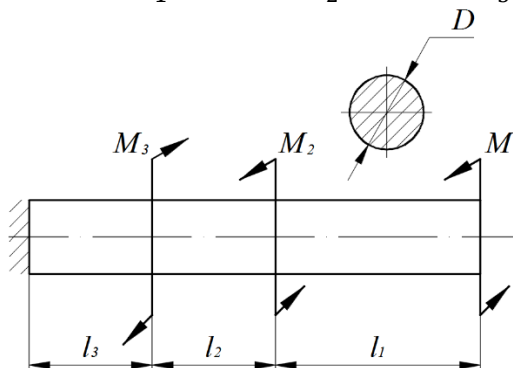
2. Построить эпюры поперечной силы и изгибающего момента.



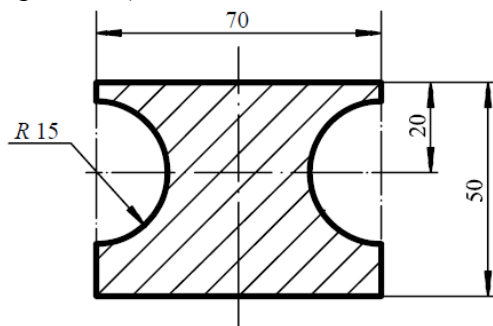
3. С помощью диаграммы растяжения дюралюминиевого стержня (Д16Т) круглого поперечного сечения с диаметром $d_0 = 6,0$ мм определить условный предел текучести и предел прочности материала.



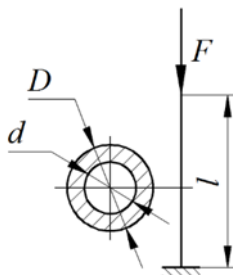
4. Для вала круглого поперечного сечения построить эпюру крутящего момента. $M_1 = 3$ кНм; $M_2 = 2$ кНм; $M_3 = 8$ кНм; $l_1 = 0,25$ м; $l_2 = 0,15$ м; $l_3 = 0,15$ м.



5. Определить ординату центра тяжести поперечного сечения, составленного из простых геометрических фигур (размеры в мм).

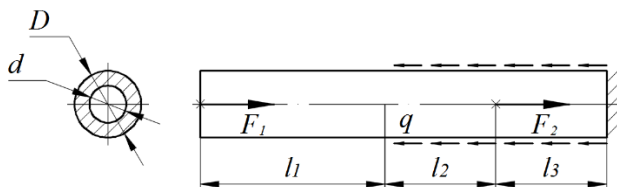


6. Определить гибкость стойки. $l = 3$ м; $D = 100$ мм; $d = 90$ мм.

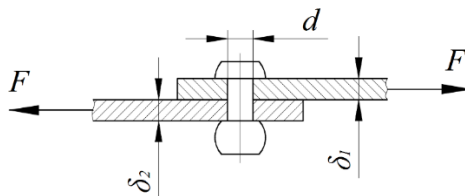


3.10 Перечень типовых практических заданий к экзамену (для оценки навыков и (или) опыта деятельности)

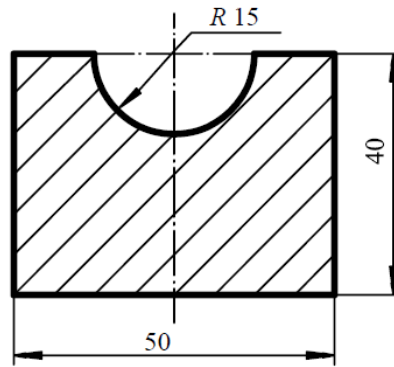
1. Для заданного чугунного стержня построить эпюру продольных сил и определить потребные размеры кольцевого поперечного сечения. $F_1 = 70$ кН; $F_2 = 40$ кН; $q = 380$ кН/м; $l_1 = 0,25$ м; $l_2 = 0,15$ м; $l_3 = 0,15$ м; $k = d/D = 0,75$; $\sigma_B^+ = 280$ МПа; $\sigma_B^- = 560$ МПа; $[n] = 2,5$.



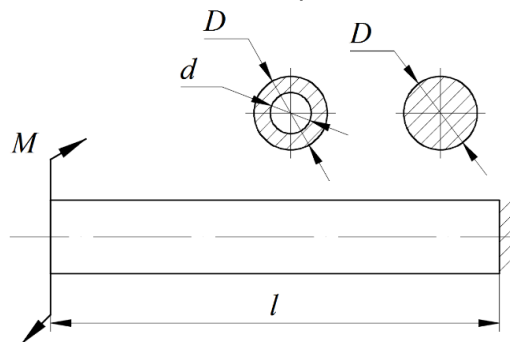
2. Для показанного на рисунке заклепочного соединения определить допускаемую силу F из условия прочности на срез и смятие. Число заклепок в шве $n_3 = 10$; $d = 4,0$ мм; $\delta_1 = 2$ мм; $\delta_2 = 2,5$ мм. Для материала заклепок $[\tau] = 120$ МПа; Для материала листов $[\sigma_{см}] = 250$ МПа.



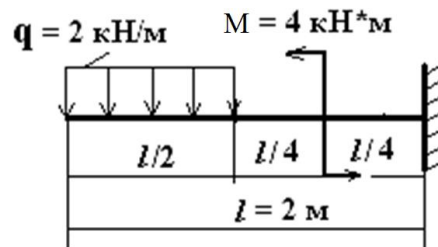
3. Определить моменты инерции сечения, составленного из простых геометрических фигур (размеры даны в мм).



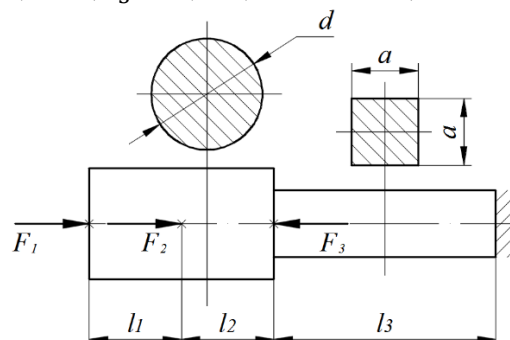
4. Для заданного вала определить необходимые размеры сечений в двух вариантах (круглое и кольцевое) по условию прочности. Определить касательные напряжения в характерных точках, построить эпюры распределения касательных напряжений по сечениям. Сравнить площади поперечных сечений. $M = 3,5 \text{ кНм}$; $k = d/D = 0,7$; $l = 0,2 \text{ м}$; $[\tau] = 120 \text{ МПа}$.



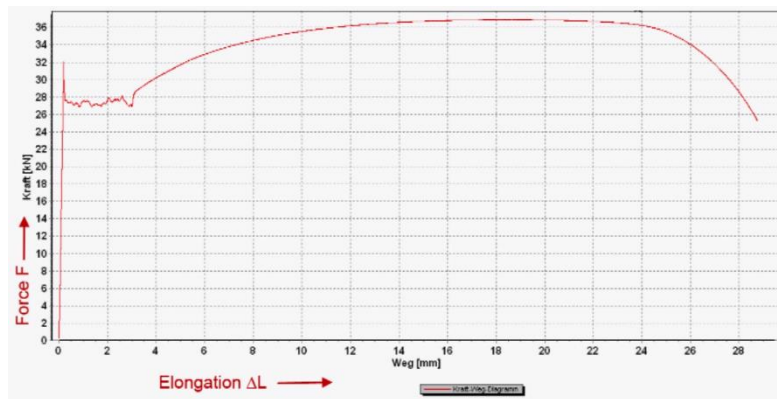
5. Построить эпюры поперечной силы и изгибающего момента. Оценить прочность бруса по нормальным напряжениям. Сечение бруса – двутавр № 12. Допускаемое напряжение $[\sigma] = 150 \text{ МПа}$.



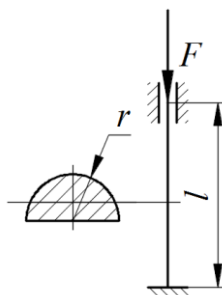
6. Для заданного стержня построить эпюру перемещений. $F_1 = 50 \text{ кН}$; $F_2 = 80 \text{ кН}$; $F_3 = 70 \text{ кН}$; $l_1 = 0,25 \text{ м}$; $l_2 = 0,25 \text{ м}$; $l_3 = 0,6 \text{ м}$; $d = 28 \text{ мм}$; $a = 18 \text{ мм}$; $E = 115000 \text{ МПа}$.



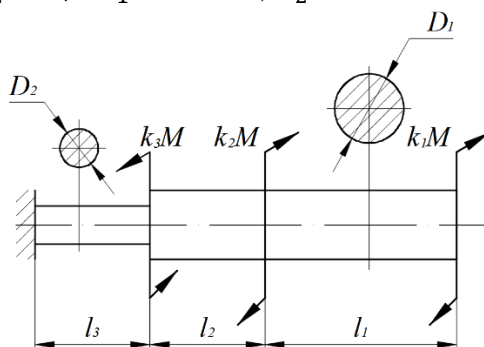
7. С помощью диаграммы растяжения стали (Ст.3) квадратного поперечного сечения определить размеры рабочей части образца (a_0 , l_0) и предел текучести, если известно: $\sigma_b = 320 \text{ МПа}$; $E = 210000 \text{ МПа}$.



8. Для заданного сжатого стержня определить величину критической силы, а также, используя коэффициенты продольного изгиба, величину допускаемой силы. Вычислить коэффициент запаса устойчивости. $r = 100$ мм; $l = 8,0$ м. Материал – Ст.5; $[\sigma] = 180$ МПа.



Для заданного вала построить эпюру крутящего момента (в долях M), определить допускаемое значение параметра нагрузки M . $k_1 = 1,5$; $k_2 = 1$; $k_3 = 4$; $l_1 = 0,25$ м; $l_2 = 0,15$ м; $l_3 = 0,15$ м; $\tau_T = 150$ МПа; $[n] = 2,0$ $D_1 = 30$ мм; $D_2 = 20$ мм.



4. Методические материалы, определяющие процедуру оценивания знаний, умений, навыков и (или) опыта деятельности

В таблице приведены описания процедур проведения контрольно-оценочных мероприятий и процедур оценивания результатов обучения с помощью оценочных средств в соответствии с рабочей программой дисциплины.

Наименование оценочного средства	Описания процедуры проведения контрольно-оценочного мероприятия и процедуры оценивания результатов обучения
Расчетно-графическая работа (РГР)	Преподаватель не менее, чем за две недели до срока защиты РГР должен сообщить каждому обучающемуся номер варианта РГР. Задания РГР выложены в электронной информационно-образовательной среде ИРГУПС, доступной обучающемуся через его личный кабинет. РГР должна быть выполнена в установленный преподавателем срок и в соответствии с требованиями к оформлению РГР (текстовой и графической частей), сформулированными в Положении «Требования к оформлению текстовой и графической документации. Нормоконтроль» (в последней редакции). РГР в назначенный срок сдаются на проверку. Если предусмотрена устная защита РГР, то

	обучающийся объясняет решение задач, указанных преподавателем, и отвечает на его вопросы
Конспект	Защита конспектов, предусмотренных рабочей программой дисциплины, проводится во время практических занятий. Преподаватель на практическом занятии, предшествующем занятию проведения контроля, доводит до обучающихся: тему конспектов и требования, предъявляемые к их выполнению и защите
Творческое задание	Творческие задания выдаются на практических занятиях, предшествующих изучению предлагаемой темы. Задания выложены в электронной информационно-образовательной среде ИрГУПС, доступной обучающемуся через его личный кабинет. Индивидуальные задания должны быть выполнены в установленный преподавателем срок и в соответствии с требованиями к оформлению (текстовой и графической частей), сформулированными в Положении «Требования к оформлению текстовой и графической документации. Нормоконтроль» (в последней редакции). Выполненные задания в назначенный срок сдаются на проверку

Для организации и проведения промежуточной аттестации составляются типовые контрольные задания или иные материалы, необходимые для оценки знаний, умений, навыков и (или) опыта деятельности, характеризующих этапы формирования компетенций в процессе освоения образовательной программы.

Перечень теоретических вопросов и типовые практические задания разного уровня сложности для проведения промежуточной аттестации обучающиеся получают в начале семестра через электронную информационно-образовательную среду ИрГУПС (личный кабинет обучающегося).

Описание процедур проведения промежуточной аттестации в форме зачета и оценивания результатов обучения

При проведении промежуточной аттестации в форме зачета преподаватель может воспользоваться результатами текущего контроля успеваемости в течение семестра. С целью использования результатов текущего контроля успеваемости, преподаватель подсчитывает среднюю оценку уровня сформированности компетенций обучающегося (сумма оценок, полученных обучающимся, делится на число оценок).

Шкала и критерии оценивания уровня сформированности компетенций в результате изучения дисциплины при проведении промежуточной аттестации в форме зачета по результатам текущего контроля (без дополнительного аттестационного испытания)

Средняя оценка уровня сформированности компетенций по результатам текущего контроля	Шкала оценивания
Оценка не менее 3,0 и нет ни одной неудовлетворительной оценки по текущему контролю	«зачтено»
Оценка менее 3,0 или получена хотя бы одна неудовлетворительная оценка по текущему контролю	«не зачтено»

Если оценка уровня сформированности компетенций обучающегося не соответствует критериям получения зачета без дополнительного аттестационного испытания, то промежуточная аттестация проводится в форме собеседования по перечню теоретических вопросов и типовых практических задач или в форме компьютерного тестирования.

Промежуточная аттестация в форме зачета с проведением аттестационного испытания проходит на последнем занятии по дисциплине.

При проведении промежуточной аттестации в форме компьютерного тестирования вариант тестового задания формируется из фонда тестовых заданий по дисциплине случайным образом, но с условием: 50 % заданий должны быть заданиями открытого типа и 50 % заданий – закрытого типа.

Описание процедур проведения промежуточной аттестации в форме экзамена и оценивания результатов обучения

Промежуточная аттестация в форме экзамена проводится путем устного собеседования по билетам или в форме компьютерного тестирования.

При проведении промежуточной аттестации в форме собеседования билеты составляются таким образом, чтобы каждый из них включал в себя теоретические вопросы и практические задания.

Билет содержит: два теоретических вопроса для оценки знаний. Теоретические вопросы выбираются из перечня вопросов к экзамену; два практических задания: одно из них для оценки умений (выбирается из перечня типовых простых практических заданий к экзамену); другое практическое задание для оценки навыков и (или) опыта деятельности (выбираются из перечня типовых практических заданий к экзамену).


Распределение теоретических вопросов и практических заданий по экзаменационным билетам находится в закрытом для обучающихся доступе. Разработанный комплект билетов (25-30 билетов) не выставляется в электронную информационно-образовательную среду ИрГУПС, а хранится на кафедре-разработчике фондов оценочных средств.

На экзамене обучающийся берет билет, для подготовки ответа на экзаменационный билет обучающемуся отводится время в пределах 45 минут. В процессе ответа обучающегося на вопросы и задания билета, преподаватель может задавать дополнительные вопросы.

Каждый вопрос/задание билета оценивается по четырехбалльной системе, а далее вычисляется среднее арифметическое оценок, полученных за каждый вопрос/задание. Среднее арифметическое оценок округляется до целого по правилам округления.

При проведении промежуточной аттестации в форме компьютерного тестирования вариант тестового задания формируется из фонда тестовых заданий по дисциплине случайным образом, но с условием: 50 % заданий должны быть заданиями открытого типа и 50 % заданий – закрытого типа.

Образец экзаменационного билета

 <p>ИрГУПС 2022-2023 учебный год</p>	<p>Экзаменационный билет № 1 по дисциплине «<u>Механика</u>»</p>	<p>Утверждаю: Заведующий кафедрой «ФМиП» ИрГУПС</p> <hr/>
<p>1. Свободные колебания систем с одной степенью свободы. Дифференциальное уравнение движения и его решение.</p> <p>2. Модуль упругости. Модуль сдвига. Закон Гука для нормальных и касательных напряжений.</p> <p>3. По заданным уравнениям движения точки M $x = -3/(t + 2)$; $y = 3t + 6$ установить вид ее траектории и для момента времени $t = t_1$ найти положение точки на траектории.</p> <p>4. Для показанного на рисунке заклепочного соединения определить допустимую силу F из условия прочности на срез и смятие. Число заклепок в шве $n_z=25$; $d=5,0$ мм; $\delta_1=3$ мм; $\delta_2=4$ мм. Для материала заклепок $[\tau]=80$ МПа; Для материала листов $[\sigma_{см}]=180$ МПа.</p> 