

ФЕДЕРАЛЬНОЕ АГЕНТСТВО ЖЕЛЕЗНОДОРОЖНОГО ТРАНСПОРТА

Федеральное государственное бюджетное образовательное учреждение
 высшего образования
 «Иркутский государственный университет путей сообщения»
 (ФГБОУ ВО ИрГУПС)

УТВЕРЖДЕНА
 приказом и.о. ректора
 от «07» июня 2021 г. № 79

Б1.О.32 Детали машин и основы конструирования

рабочая программа дисциплины

Специальность/направление подготовки – 23.05.03 Подвижной состав железных дорог

Специализация/профиль – Электрический транспорт железных дорог

Квалификация выпускника – Инженер путей сообщения

Форма и срок обучения – очная форма 5 лет; заочная форма 6 лет

Кафедра-разработчик программы – Физика, механика и приборостроение

Общая трудоемкость в з.е. – 5

Часов по учебному плану (УП) – 180

В том числе в форме практической подготовки (ПП) – 34/8

(очная/заочная)

Формы промежуточной аттестации

очная форма обучения:

экзамен 6 семестр, курсовой проект 6 семестр

заочная форма обучения:

экзамен 4 курс, курсовой проект 4 курс

Очная форма обучения

Распределение часов дисциплины по семестрам

Семестр	6	Итого
Вид занятий	Часов по УП	Часов по УП
Аудиторная контактная работа по видам учебных занятий/ в т.ч. в форме ПП*	68/34	68/34
– лекции	34	34
– практические (семинарские)	17/17	17/17
– лабораторные	17/17	17/17
Самостоятельная работа	76	76
Экзамен	36	36
Итого	180/34	180/34

Заочная форма обучения

Распределение часов дисциплины по семестрам

Курс	4	Итого
Вид занятий	Часов по УП	Часов по УП
Аудиторная контактная работа по видам учебных занятий/ в т.ч. в форме ПП*	16/8	16/8
– лекции	8	8
– практические (семинарские)	8/8	8/8
– лабораторные		
Самостоятельная работа	146	146
Экзамен	18	18
Итого	180/8	180/8

* В форме ПП – в форме практической подготовки.

ИРКУТСК



Рабочая программа дисциплины разработана в соответствии с федеральным государственным образовательным стандартом высшего образования – специалитет по специальности 23.05.03 Подвижной состав железных дорог, утвержденным Приказом Минобрнауки России от 27.03.2018 г. № 215.

Программу составил(и):
д.т.н., профессор, профессор, А.В.Лукьянов

Рабочая программа рассмотрена и одобрена для использования в учебном процессе на заседании кафедры «Физика, механика и приборостроение», протокол от «4» июня 2021 г. № 18

Зав. кафедрой, к.т.н, доцент

С.В. Пахомов

СОГЛАСОВАНО

Кафедра «Электроподвижной состав», протокол от «4» июня 2021 г. № 13

Зав. кафедрой, д.т.н., профессор

О.В. Мельниченко

1 ЦЕЛИ И ЗАДАЧИ ДИСЦИПЛИНЫ	
1.1 Цели дисциплины	
1	приобретение новых знаний и формирование умения и навыков, необходимых для проектирования и расчета деталей машин;
2	классификация и изучение типовых конструкций деталей и машин, основ их проектирования и стадий разработки;
3	силовой и кинематический расчет привода, механизмов преобразования движения, методов конструирования, обеспечения надежности и кинематической точности механизмов, узлов и деталей
1.2 Задачи дисциплины	
1	изучение общих принципов расчета и приобретение навыков конструирования, обеспечивающих рациональный выбор форм, материалов, размеров и способов изготовления типовых изделий машиностроения;
2	изучение методов силового и кинематического расчета приводов, механизмов, узлов и деталей;
3	разработка проектной и рабочей конструкторской документации общего вида и составных частей механизмов
1.3 Цель воспитания и задачи воспитательной работы в рамках дисциплины	
Научно-образовательное воспитание обучающихся	
Цель научно-образовательного воспитания – создание условий для реализации научно-образовательного потенциала обучающихся в форме наставничества, тьюторства, научного творчества. Цель достигается по мере решения в единстве следующих задач: – формирование системного и критического мышления, мотивации к обучению, развитие интереса к творческой научной деятельности; – создание в студенческой среде атмосферы взаимной требовательности к овладению знаниями, умениями и навыками; – популяризация научных знаний среди обучающихся; – содействие повышению привлекательности науки, поддержка научно-технического творчества; – создание условий для получения обучающимися достоверной информации о передовых достижениях и открытиях мировой и отечественной науки, повышения заинтересованности в научных познаниях об устройстве мира и общества; – совершенствование организации и планирования самостоятельной работы обучающихся как образовательной технологии формирования будущего специалиста путем индивидуальной познавательной и исследовательской деятельности	
Профессионально-трудовое воспитание обучающихся	
Цель профессионально-трудового воспитания – формирование у обучающихся осознанной профессиональной ориентации, понимания общественного смысла труда и значимости его для себя лично, ответственного, сознательного и творческого отношения к будущей деятельности, профессиональной этики, способности предвидеть изменения, которые могут возникнуть в профессиональной деятельности, и умению работать в изменённых, вновь созданных условиях труда. Цель достигается по мере решения в единстве следующих задач: – формирование сознательного отношения к выбранной профессии; – воспитание чести, гордости, любви к профессии, сознательного отношения к профессиональному долгу, понимаемому как личная ответственность и обязанность; – формирование психологии профессионала; – формирование профессиональной культуры, этики профессионального общения; – формирование социальной компетентности и другие задачи, связанные с имиджем профессии и авторитетом транспортной отрасли	

2 МЕСТО ДИСЦИПЛИНЫ В СТРУКТУРЕ ОПОП	
Блок/часть ОПОП	Блок 1. Дисциплины / Обязательная часть
2.1 Дисциплины и практики, на которых основывается изучение данной дисциплины	
1	Б1.О.20 Начертательная геометрия и компьютерная графика
2	Б1.О.21 Теоретическая механика
3	Б1.О.29 Материаловедение и технология конструкционных материалов
4	Б1.О.30 Теория механизмов и машин
5	Б1.О.31 Соппротивление материалов
6	Б1.О.44 САПР локомотивов
2.2 Дисциплины и практики, для которых изучение данной дисциплины необходимо как предшествующее	
1	Б1.О.22 Основы теории надежности
2	Б1.О.50 Тяговые электрические машины
3	Б1.О.51 Основы разработки нормативно-технической документации в локомотивном хозяйстве
4	Б1.О.54 Тяговый привод электроподвижного состава
5	Б2.О.05(Пд) Производственная - преддипломная практика
6	Б3.01(Д) Выполнение выпускной квалификационной работы

3 ПЛАНИРУЕМЫЕ РЕЗУЛЬТАТЫ ОБУЧЕНИЯ ПО ДИСЦИПЛИНЕ, СООТНЕСЕННЫЕ С ТРЕБОВАНИЯМИ К РЕЗУЛЬТАТАМ ОСВОЕНИЯ ОБРАЗОВАТЕЛЬНОЙ ПРОГРАММЫ		
Код и наименование компетенции	Код и наименование индикатора достижения компетенции	Планируемые результаты обучения
ОПК-4 Способен выполнять проектирование и расчет транспортных объектов в соответствии с требованиями нормативных документов	ОПК-4.4 Применяет законы механики для выполнения проектирования и расчета транспортных объектов	Знать: законы механики для выполнения проектирования и расчета транспортных объектов; нормативные документы на стадиях разработки, расчета и проектирования деталей, соединений, передаточных механизмов транспортных объектов
		Уметь: применять законы механики для выполнения проектирования и расчета транспортных объектов; применять нормативные документы на стадиях разработки, расчета и проектирования деталей, соединений, передаточных механизмов транспортных объектов
		Владеть: законами механики для выполнения проектирования и расчета транспортных объектов; знанием нормативных документов на стадиях разработки, расчета и проектирования деталей, соединений, передаточных механизмов транспортных объектов
	ОПК-4.8 Знает основные виды механизмов, умеет анализировать кинематические схемы механизмов машин и обоснованно выбирать параметры их приводов	Знать: основные виды механизмов, кинематические схемы механизмов машин и параметры их приводов; передаточные механизмы к конкретным машинам, определять параметры передаточных механизмов транспортных объектов
		Уметь: анализировать кинематические схемы механизмов машин и обоснованно выбирать параметры их приводов подбирать передаточные механизмы к конкретным машинам, определять параметры передаточных механизмов транспортных объектов
		Владеть: знаниями основных видов механизмов, кинематических схем механизмов машин и параметрами их приводов; -знаниями характеристик передаточных механизмы к конкретным машинам, определять параметры передаточных механизмов транспортных объектов
ПК-3 Способен участвовать в подготовке проектов объектов подвижного состава и технологических процессов	ПК-3.1 Знает основные элементы и детали машин и способы их соединения, применяет типовые методы расчета передач, пружин, болтов, винтов, сварных и резьбовых соединений, обоснованно выбирает параметры типовых передаточных механизмов к конкретным машинам	Знать: основные элементы и детали машин и способы их соединения, методы расчета передач, подшипников, муфт, пружин, болтов, винтов, сварных и резьбовых соединений - методы подготовки проектов объектов подвижного состава и технологических процессов.
		Уметь: применять типовые методы расчета передач, пружин, болтов, винтов, сварных и резьбовых соединений; разрабатывать проекты объектов подвижного состава и технологических процессов
		Владеть: типовыми методами расчета передач, пружин, болтов, винтов, сварных и резьбовых соединений; навыками обоснованного выбора параметров типовых передаточных механизмов к конкретным машинам

4 СТРУКТУРА И СОДЕРЖАНИЕ ДИСЦИПЛИНЫ

Код	Наименование разделов, тем и видов работ	Очная форма				Заочная форма				*Код индикатора достижения компетенции	
		Семестр	Часы			Курс	Часы				
			Лек	Пр	Лаб		СР	Лек	Пр		Лаб
1.0	Раздел 1. Нагрузки и критерии работоспособности. Зубчатые и червячные передачи.										
1.1	Классификация деталей машин (ДМ). Пути повышения надежности. Основные требования к ДМ. Параметры передаточных механизмов. Критерии работоспособности ДМ. Модели разрушений деталей и критерии расчета. Прямозубые передачи. Критерии работоспособности и расчета. Конические зубчатые передачи. Материалы и допускаемые напряжения деталей передач	6	6	4/4	7	4/уст.	2	2/2	32	ОПК-4.8 ПК-3.1	
1.2	Лабораторная работа "Нагрузки. Подбор электродвигателей. Кинематический расчет механической передачи."	6			2/2	1	4/уст.			ОПК-4.8 ПК-3.1	
1.3	Лабораторная работа. "Проектирование и расчет косозубой цилиндрической передачи".	6			2/2	1	4/уст.			ОПК-4.8 ПК-3.1	
1.4	Лабораторная работа. "Расчет червячных передач на контактную прочность и на изгиб".	6			2/2	1	4/уст.			ОПК-4.8 ПК-3.1	
2.0	Раздел 2. Валы и оси. Подшипники качения и скольжения. Муфты.										
2.1	Силы действующие на валы. Расчет валов на прочность, жесткость, колебания. Подшипники качения. Критерии работоспособности.	6	8	4/4	10	4/уст.	2	2/2	32	ОПК-4.8 ПК-3.1	

4 СТРУКТУРА И СОДЕРЖАНИЕ ДИСЦИПЛИНЫ

Код	Наименование разделов, тем и видов работ	Очная форма				Заочная форма				*Код индикатора достижения компетенции		
		Семестр	Часы				Курс	Часы				
			Лек	Пр	Лаб	СР		Лек	Пр		Лаб	СР
	Кинематика ПК. Расчет подшипников на динамическую и статическую грузоподъемность. Подшипники скольжения. Расчет при полужидкостном трении. Расчет подшипников скольжения при жидкостном трении. Муфты и их классификация. Конструкции и расчет.											
2.2	Лабораторная работа. "Критические сечения валов и осей. Расчет валов на прочность, жесткость и колебания".	6		2/2	1	4/уст.					ОПК-4.8 ПК-3.1	
2.3	Лабораторная работа "Изучение конструкции и определение основных параметров подшипников качения" /	6		2/2	1	4/уст.					ОПК-4.8 ПК-3.1	
3.0	Раздел 3. Механические передачи, конструкции и расчет на прочность.											
3.1	Передачи винт-гайка. Шариковые передачи. Реечные и цепные передачи. Конструкции и расчет. Планетарные и волновые передачи. Конструкции и расчет. Фрикционные передачи. Вариаторы. Конструкции и расчет. Цепные и клиновые вариаторы..	6	6	4/4	6	4/уст.	2	2/2		34	ОПК-4.8 ПК-3.1	
3.2	Лабораторная работа "Ременные передачи. Критерии работоспособности и расчет.	6		2/2	2	4/уст.					ОПК-4.8 ПК-3.1	

4 СТРУКТУРА И СОДЕРЖАНИЕ ДИСЦИПЛИНЫ

Код	Наименование разделов, тем и видов работ	Очная форма					Заочная форма					*Код индикатора достижения компетенции
		Семестр	Часы				Курс	Часы				
			Лек	Пр	Лаб	СР		Лек	Пр	Лаб	СР	
4.0	Раздел 4. Соединения деталей, конструкции и расчет на прочность.											
4.1	Разъемные и неразъемные соединения. Конструкции. Резьбовые соединения. Классификация, параметры. Резьба и ее элементы. Силы и моменты в резьбовом соединении при его затяжке. Шпоночные соединения. Расчет.. Заклепочные соединения. Классификация. Прочность. Шлицевые соединения. Расчет на прочность. Штифтовые, профильные, клеммовые соединения. Применение и расчет. Упругие элементы. Пружины, рессоры, торсионы. Принципы конструирования. Выбор рациональной конструктивно-силовой схемы. Герметизация пар трения. Смазывание. Унификация и стандартизация деталей и узлов.	6	14	5/5		8	4/уст.	2	2/2		12	ОПК-4.8 ПК-3.1
4.2	Лабораторная работа "Резьбовые соединения. Классификация, параметры. Резьба и ее элементы".	6				2/2	1	4/уст.				ОПК-4.8 ПК-3.1
4.3	Лабораторная работа "Конструкция корпусов редукторов. Эскизная компоновка редуктора. Шпоночные соединения. Расчет".	6				3/3	1	4/уст.				ОПК-4.8 ПК-3.1

4 СТРУКТУРА И СОДЕРЖАНИЕ ДИСЦИПЛИНЫ											
Код	Наименование разделов, тем и видов работ	Очная форма				Заочная форма				*Код индикатора достижения компетенции	
		Семестр	Часы			Курс	Часы				
			Лек	Пр	Лаб		СР	Лек	Пр		Лаб
	Форма промежуточной аттестации – экзамен	6	36			4/зимняя	18			ОПК-4.4 ОПК-4.8 ПК-3.1	
	Курсовой проект	6			36	4/зимняя			36	ОПК-4.4 ОПК-4.8 ПК-3.1	
	Итого часов (без учёта часов на промежуточную аттестацию)		34	17/17	17/17	76		8	8/8	146	

5 ФОНД ОЦЕНОЧНЫХ СРЕДСТВ ДЛЯ ПРОВЕДЕНИЯ ТЕКУЩЕГО КОНТРОЛЯ УСПЕВАЕМОСТИ И ПРОМЕЖУТОЧНОЙ АТТЕСТАЦИИ ОБУЧАЮЩИХСЯ ПО ДИСЦИПЛИНЕ

Фонд оценочных средств для проведения текущего контроля успеваемости и промежуточной аттестации по дисциплине оформлен в виде приложения № 1 к рабочей программе дисциплины и размещен в электронной информационно-образовательной среде Университета, доступной обучающемуся через его личный кабинет

6 УЧЕБНО-МЕТОДИЧЕСКОЕ И ИНФОРМАЦИОННОЕ ОБЕСПЕЧЕНИЕ ДИСЦИПЛИНЫ

6.1 Учебная литература 6.1.1 Основная литература

	Библиографическое описание	Кол-во экз. в библиотеке/ онлайн
6.1.1.1	Иванов, М. Н. Детали машин : учебник для вузов - 16-е изд. испр. и доп. М. Н. Иванов, В. А. Финогенов. Москва : Юрайт, 2022. - 457с. - Текст: электронный. - URL: https://urait.ru/bcode/467730 (дата обращения: 09.09.2022)	Онлайн
6.1.1.2	Дунаев, П. Ф. Конструирование узлов и деталей машин : Учеб. пособие для вузов - 7-е изд., испр. / П. Ф. Дунаев. М. : Высш. шк., 2001. - 447с.	37
6.1.1.3	С. А. Чернавский, Г. М. Ицкович, К. Н. Боков Курсовое проектирование деталей машин : Учеб. пособие для техникумов - 2. изд. перераб. и доп. / С. А. Чернавский, Г. М. Ицкович, К. Н. Боков. М. : Машиностроение, 1988. - 416с.	60
6.1.2 Дополнительная литература		
	Библиографическое описание	Кол-во экз. в библиотеке/ онлайн
6.1.2.1	Кузьмин А.В., Макейчик Н.Н., Колачев В.Ф. и др. Курсовое проектирование деталей машин. Справочное пособие: Часть 1 – 208 с. Часть 2 - 335 с. / Минск : Вышэйшая шк., 1982	47
6.1.2.2	Под ред. Решетова Д.Н. Детали машин: Атлас конструкций: учебное пособие, - 4 изд, перераб и доп./М.: «Машиностроение» 1979 - 367 с.	12
6.1.2.3	В. Д. Мягков, М. А. Палей, А. Б. Романов, В. А. Брагинский Допуски и посадки. Справочник: Изд. 6-е. 1983 г: Часть 1 - 543 стр., Часть 2 - 448 стр. Л.: «Машиностроение», 1983.	10
6.1.2.4	Андреев, В. И. Детали машин и основы конструирования. Курсовое проектирование : учебное пособие / В. И. Андреев, И. В. Павлова. Санкт-Петербург : Лань, 2022. - 352с. - Текст: электронный. - URL: https://e.lanbook.com/book/211295 (дата обращения: 19.04.2023)	Онлайн
6.1.2.5	Тюняев, А. В. Детали машин : учебник - 2-е изд., испр. и доп. / А. В. Тюняев, В. П. Звездаков, В. А. Вагнер. Санкт-Петербург : Лань, 2022. - 736с. - Текст: электронный. - URL: https://e.lanbook.com/book/211130 (дата обращения: 19.04.2023)	Онлайн
6.1.3 Учебно-методические разработки (в т. ч. для самостоятельной работы обучающихся)		
	Библиографическое описание	Кол-во экз. в библиотеке/ онлайн
6.1.3.1	Лукиянов А.В. О.В. Методические указания по изучению дисциплины Б1.О.32 Детали машин и основы конструирования по специальности 23.05.03	Онлайн

	Подвижной состав железных дорог, специализация Электрический транспорт железных дорог /А.В.Лукиянов; ИрГУПС. - Иркутск :ИрГУПС, 2023.- 17 с - Текст: электронный. - URL: https://www.irgups.ru/eis/for_site/umkd_files/mu_6345_1410_2021_1_signed.pdf
6.2 Ресурсы информационно-телекоммуникационной сети «Интернет»	
6.2.1	Электронно-библиотечная система «Издательство Лань», https://e.lanbook.com/
6.2.2	Электронно-библиотечная система «Образовательная платформа ЮРАЙТ», https://urait.ru/
6.3 Программное обеспечение и информационные справочные системы	
6.3.1 Базовое программное обеспечение	
6.3.1.1	Microsoft Windows Professional 10, государственный контракт от 20.07.2021 № 0334100010021000013-01
6.3.1.2	Microsoft Office Russian 2010, государственный контракт от 20.07.2021 № 0334100010021000013-01
6.3.1.3	FoxitReader, свободно распространяемое программное обеспечение http://free-software.com.ua/pdf-viewer/foxit-reader/
6.3.1.4	Adobe Acrobat Reader DC свободно распространяемое программное обеспечение https://get.adobe.com/ru/reader/enterprise/
6.3.1.5	Яндекс. Браузер. Прикладное программное обеспечение общего назначения, Офисные приложения, лицензия – свободно распространяемое программное обеспечение по лицензии BSD License.
6.3.2 Специализированное программное обеспечение	
6.3.2.1	Не предусмотрено
6.3.3 Информационные справочные системы	
6.3.3.1	Не предусмотрены
6.4 Правовые и нормативные документы	
6.4.1	Не предусмотрены

7 ОПИСАНИЕ МАТЕРИАЛЬНО-ТЕХНИЧЕСКОЙ БАЗЫ, НЕОБХОДИМОЙ ДЛЯ ОСУЩЕСТВЛЕНИЯ УЧЕБНОГО ПРОЦЕССА ПО ДИСЦИПЛИНЕ	
1	Корпуса А, Б, В, Г, Д, Е ИрГУПС находятся по адресу г. Иркутск, ул. Чернышевского, д. 15; корпус Л ИрГУПС находится – по адресу г. Иркутск, ул. Лермонтова, д.80
2	Учебная аудитория Г-224 для проведения лекционных и практических занятий, лабораторных работ, групповых и индивидуальных консультаций, курсового проектирования (выполнения курсовых работ), текущего контроля и промежуточной аттестации. Основное оборудование: специализированная мебель, мультимедиапроектор (переносной), экран (переносной), компьютер. Для проведения занятий имеются учебно-наглядные пособия (презентации, плакаты).
3	Лаборатория «Детали приборов и машин» Г-224 (1) для проведения практических занятий, лабораторных работ, групповых и индивидуальных консультаций, курсового проектирования (выполнения курсовых работ), текущего контроля и промежуточной аттестации. Основное оборудование: специализированная мебель, мультимедиапроектор (переносной), экран (переносной), компьютер. Для проведения занятий имеются учебно-наглядные пособия (презентации, плакаты). комплект демонстрационных материалов по курсу "Детали машин"; учебное пособие "Блок прямозубых колес приборного механизма"; учебное пособие "Колесо косозубое , b=28мм"; учебное пособие "Колесо косозубое , b=36мм"; учебное пособие "Колесо косозубое , b=45мм; учебное пособие "Колесо прямозубое , b=14мм»; учебное пособие "Колесо прямозубое , b=18мм»; учебное пособие "Колесо прямозубое , b=25мм»; учебное пособие "Колесо червячное бандажированное"; учебное пособие "Передача коническая прямозубая"; учебное пособие "Передача коническая с круговыми зубьями"; учебное пособие "Передача цилиндрическая косозубая"; учебное пособие "Передача цилиндрическая прямозубая с трибом (z=8) без смещения»; учебное пособие "Передача цилиндрическая прямозубая с трибом (z=8) со смещением»; учебное пособие "Передача цилиндрическая прямозубая, m=1»; учебное пособие "Передача цилиндрическая прямозубая, m=2»; учебное пособие "Передача цилиндрическая шевронная"; учебное пособие "Механизм пятиступчатый с минимизацией размеров в осевом и продольном направлениях"; учебное пособие "Механизм пятиступчатый с компоновкой уступом по развернутой схеме"; учебное пособие "Механизм пятиступчатый развернутой схемы с минимизацией размеров в осевом направлении "; учебное пособие "Механизм пятиступчатый развернутой схемы с минимизацией размеров в осевом направлении "; учебное пособие "Патрон токарный трехкулачковый, d=100мм"; учебное пособие "Передача "цилиндрический червяк-цилиндрическое косозубое колесо"; учебное пособие "Передача винтовая с минимальным межосевым расстоянием,u=2a»; учебное пособие "Передача винтовая с равными делительными диаметрами колес, u=1; учебное пособие "Передача винтовая с равными делительными диаметрами колес, u=2»; учебное пособие "Передача винтовая с равными делительными диаметрами колес, u=5»; учебное пособие "Передача клиноременная трехручьевая с ремнями сечения Z"; учебное пособие "Передача цепная с цепью 3ПР-19,05-96"; учебное пособие

	"Передача червячная глобоидная"; учебное пособие "Передача червячная с двенадцатишаговым червяком ($q=10$)"; учебное пособие "Передача червячная с двенадцатишаговым червяком ($q=25$)"; учебное пособие "Передача червячная с одношаговым червяком"; учебное пособие "Передача червячная с четырехшаговым червяком"; учебное пособие "Редуктор цилиндрический одноступенчатый".
4	Помещения для самостоятельной работы обучающихся оснащены компьютерной техникой, подключенной к информационно-телекоммуникационной сети «Интернет», и обеспечены доступом в электронную информационно-образовательную среду ИРГУПС. Помещения для самостоятельной работы обучающихся: – читальные залы; – учебные залы вычислительной техники А-401, А-509, А-513, А-516, Д-501, Д-503, Д-505, Д-507; – помещения для хранения и профилактического обслуживания учебного оборудования – А-521

8 МЕТОДИЧЕСКИЕ УКАЗАНИЯ ДЛЯ ОБУЧАЮЩИХСЯ ПО ОСВОЕНИЮ ДИСЦИПЛИНЫ

Вид учебной деятельности	Организация учебной деятельности обучающегося
Лекция	<p>Лекция (от латинского «lection» – чтение) – вид аудиторных учебных занятий. Лекция: закладывает основы научных знаний в систематизированной, последовательной, обобщенной форме; раскрывает состояние и перспективы развития соответствующей области науки и техники; концентрирует внимание обучающихся на наиболее сложных, узловых вопросах; стимулирует познавательную активность обучающихся.</p> <p>Во время лекционных занятий обучающийся должен уметь сконцентрировать внимание на изучаемых проблемах и включить в работу все виды памяти: словесную, образную и моторно-двигательную. Для этого весь материал, излагаемый преподавателем, обучающемуся необходимо конспектировать. На полях конспекта следует пометить вопросы, выделенные обучающимся для консультации с преподавателем. Выводы, полученные в виде формул, рекомендуется в конспекте подчеркивать или обводить рамкой, чтобы лучше запоминались. Полезно составить краткий справочник, содержащий определения важнейших понятий лекции. К каждому занятию следует разобрать материал предыдущей лекции. Изучая материал по учебнику или конспекту лекций, следует переходить к следующему вопросу только в том случае, когда хорошо усвоен предыдущий вопрос. Ряд вопросов дисциплины может быть вынесен на самостоятельное изучение. Такое задание требует оперативного выполнения. В конспекте лекций необходимо оставить место для освещения упомянутых вопросов. Обозначить вопросы, термины, материал, который вызывает трудности, пометить и попытаться найти ответ в рекомендуемой литературе. Если самостоятельно не удастся разобраться в материале, то необходимо сформулировать вопрос и задать преподавателю на консультации, на практическом занятии</p>
Практическое занятие	<p>Практическое занятие – вид аудиторных учебных занятий, целенаправленная форма организации учебного процесса, при реализации которой обучающиеся по заданию и под руководством преподавателя выполняют практические задания. Практические задания направлены на углубление научно-теоретических знаний и овладение определенными методами работы, в процессе которых вырабатываются умения и навыки выполнения тех или иных учебных действий в данной сфере науки. Практические занятия развивают научное мышление и речь, позволяют проверить знания обучающихся, выступают как средства оперативной обратной связи; цель практических занятий – углублять, расширять, детализировать знания, полученные на лекции, в обобщенной форме и содействовать выработке навыков профессиональной деятельности.</p> <p>На практических занятиях подробно рассматриваются основные вопросы дисциплины, разбираются основные типы задач. К каждому практическому занятию следует заранее самостоятельно выполнить домашнее задание и выучить лекционный материал к следующей теме. Систематическое выполнение домашних заданий обязательно и является важным фактором, способствующим успешному усвоению дисциплины</p>
Лабораторная работа	<p>Основной целью лабораторных работ является теоретическое обоснование, наглядное и/или экспериментальное подтверждение и/или проверка существенных теоретических положений (законов, закономерностей) анализ существующих методик и методов их реализации и т.д. Они занимают преимущественное место при изучении дисциплин обязательной части и части, формируемой участниками образовательных отношений Блока 1.</p> <p>Исходя из цели, содержанием лабораторных работ могут быть:</p> <ul style="list-style-type: none"> - экспериментальная проверка формул, методик расчета; - проведение натурных измерений свойств, рабочих параметров, режимов работы при помощи лабораторного оборудования и/или стендов и макетов;

	<ul style="list-style-type: none"> - ознакомление, анализ и теоретические выкладки по устройству, принципу действия и способам обслуживания аппаратов, деталей машин, механизмов, процессов, протекающих в них при этом и т.д.; - наглядная графическая интерпретация чертежей, схем, объемных поверхностей и т.д., воспроизводимых с помощью специализированного программного обеспечения; - имитационное моделирование процессов, протекающих в сложных химических, физических, механических, электрических и пр. объектах; - наглядное представление о работе персонала конкретной организации или подразделения ОАО «РЖД» посредством моделирования штатных и внештатных ситуаций в виртуальных специализированных АРМ (автоматизированных рабочих мест); - установление и подтверждение закономерностей (путем сравнения проведенного эксперимента и рассчитанных значений) и т.д.; - ознакомление с методиками проведения экспериментов, наглядным устройством стенд-макетов и пр.; - установление свойств веществ, их качественных и количественных характеристик; - анализ различных характеристик процессов, в том числе производственных и иных процессов; - расчет параметров различных явлений и процессов, смоделировать которые не возможно в реальных условиях (например, чрезвычайные ситуации и пр.); - наблюдение развития явлений, процессов и др. <p>Допускается иное содержание лабораторных работ, если это будет способствовать реализации целей и задач дисциплины и формированию соответствующих компетенций.</p> <p>По характеру выполняемых лабораторных работ возможны:</p> <ul style="list-style-type: none"> - ознакомительные работы, используемые для закрепления изученного теоретического материалы; - аналитические работы, используемые для получения новой информации на основе формализованных методов; - творческие работы, ориентированные на самостоятельный выбор подходов решения задач. <p>Прежде, чем приступить к лабораторным занятиям, обучающимся необходимо повторить теоретический материал по теме работы. Каждая лабораторная работа оснащена методическими указаниями, разработанными преподавателями, ведущими дисциплину</p>
Самостоятельная работа	<p>Обучение по дисциплине «Детали машин и основы конструирования» предусматривает активную самостоятельную работу обучающегося. В разделе 4 рабочей программы, который называется «Структура и содержание дисциплины», все часы самостоятельной работы расписаны по темам и вопросам, а также указана необходимая учебная литература: обучающийся изучает учебный материал, разбирает примеры и решает разноуровневые задачи в рамках выполнения как общих домашних заданий, так и индивидуальных домашних заданий (ИДЗ) и других видов работ, предусмотренных рабочей программой дисциплины. При выполнении домашних заданий обучающемуся следует обратиться к задачам, решенным на предыдущих практических занятиях, решенным домашним работам, а также к примерам, приводимым лектором. Если этого будет недостаточно для выполнения всей работы можно дополнительно воспользоваться учебными пособиями, приведенными в разделе 6.1 «Учебная литература». Если, несмотря на изученный материал, задание выполнить не удастся, то в обязательном порядке необходимо посетить консультацию преподавателя, ведущего практические занятия, и/или консультацию лектора.</p> <p>Домашние задания, индивидуальные домашние задания и другие работы, предусмотренные рабочей программой дисциплины должны быть выполнены обучающимся в установленные преподавателем сроки в соответствии с требованиями к оформлению текстовой и графической документации, сформулированным в Положении «Требования к оформлению текстовой и графической документации. Нормоконтроль»</p>
Комплекс учебно-методических материалов по всем видам учебной деятельности, предусмотренным рабочей программой дисциплины (модуля), размещен в электронной информационно-образовательной среде ИрГУПС, доступной обучающемуся через его личный кабинет	

Приложение № 1 к рабочей программе

ФОНД ОЦЕНОЧНЫХ СРЕДСТВ

**для проведения текущего контроля успеваемости
и промежуточной аттестации**

1. Общие положения

Фонд оценочных средств (ФОС) является составной частью нормативно-методического обеспечения системы оценки качества освоения обучающимися образовательной программы.

Фонд оценочных средств предназначен для использования обучающимися, преподавателями, администрацией ИрГУПС, а также сторонними образовательными организациями для оценивания качества освоения образовательной программы и уровня сформированности компетенций у обучающихся.

Задачами ФОС являются:

- оценка достижений обучающихся в процессе изучения дисциплины;
- обеспечение соответствия результатов обучения задачам будущей профессиональной деятельности через совершенствование традиционных и внедрение инновационных методов обучения в образовательный процесс;
- самоподготовка и самоконтроль обучающихся в процессе обучения.

Фонд оценочных средств сформирован на основе ключевых принципов оценивания: валидность, надежность, объективность, эффективность.

Для оценки уровня сформированности компетенций используется трехуровневая система:

- минимальный уровень освоения, обязательный для всех обучающихся по завершению освоения образовательной программы; дает общее представление о виде деятельности, основных закономерностях функционирования объектов профессиональной деятельности, методов и алгоритмов решения практических задач;

- базовый уровень освоения, превышение минимальных характеристик сформированности компетенций; позволяет решать типовые задачи, принимать профессиональные и управленческие решения по известным алгоритмам, правилам и методикам;

- высокий уровень освоения, максимально возможная выраженность характеристик компетенций; предполагает готовность решать практические задачи повышенной сложности, нетиповые задачи, принимать профессиональные и управленческие решения в условиях неполной определенности, при недостаточном документальном, нормативном и методическом обеспечении.

2. Перечень компетенций, в формировании которых участвует дисциплина.

Программа контрольно-оценочных мероприятий. Показатели оценивания компетенций, критерии оценки

Дисциплина «Детали машин и основы конструирования» участвует в формировании компетенций:

ОПК-4. Способен выполнять проектирование и расчет транспортных объектов в соответствии с требованиями нормативных документов

ПК-3. Способен участвовать в подготовке проектов объектов подвижного состава и технологических процессов

Программа контрольно-оценочных мероприятий очная форма обучения

№	Наименование контрольно-оценочного мероприятия	Объект контроля	Код индикатора достижения компетенции	Наименование оценочного средства (форма проведения*)
6 семестр				
1.0	Раздел 1. Нагрузки и критерии работоспособности. Зубчатые и червячные передачи			
1.1	Текущий контроль	Классификация деталей машин (ДМ). Пути повышения надежности. Основные требования к ДМ. Параметры передаточных механизмов. Критерии работоспособности ДМ. Модели разрушений деталей и критерии расчета. Прямозубые передачи. Критерии работоспособности и расчета. Конические зубчатые передачи. Материалы и допускаемые напряжения деталей передач	ОПК-4.8 ПК-3.1	Тестирование (компьютерные технологии) В рамках ПП**: Тестирование (компьютерные технологии)
1.2	Текущий контроль	Лабораторная работа "Нагрузки. Подбор электродвигателей. Кинематический расчет. механической передачи."	ОПК-4.8 ПК-3.1	Лабораторная работа (письменно/устно) В рамках ПП**: Лабораторная работа (письменно/устно)
1.3	Текущий контроль	Лабораторная работа. "Проектирование и расчет косозубой цилиндрической передачи".	ОПК-4.8 ПК-3.1	Лабораторная работа (письменно/устно) В рамках ПП**: Лабораторная работа (письменно/устно)
1.4	Текущий контроль	Лабораторная работа. "Расчет червячных передач на контактную прочность и на изгиб".	ОПК-4.8 ПК-3.1	Лабораторная работа (письменно/устно) В рамках ПП**: Лабораторная работа (письменно/устно)
2.0	Раздел 2. Валы и оси. Подшипники качения и скольжения. Муфты			
2.1	Текущий контроль	Силы действующие на валы. Расчет валов на прочность, жесткость, колебания. Подшипники качения. Критерии работоспособности. Кинематика ПК. Расчет подшипников на динамическую и статическую грузоподъемность. Подшипники скольжения. Расчет при полужидкостном трении. Расчет подшипников скольжения при жидкостном трении. Муфты и их классификация. Конструкции и расчет.	ОПК-4.8 ПК-3.1	Тестирование (компьютерные технологии) В рамках ПП**: Тестирование (компьютерные технологии)

2.2	Текущий контроль	Лабораторная работа. "Критические сечения валов и осей. Расчет валов на прочность, жесткость и колебания".	ОПК-4.8 ПК-3.1	Лабораторная работа (письменно/устно) В рамках ПП**: Лабораторная работа (письменно/устно)
2.3	Текущий контроль	Лабораторная работа "Изучение конструкции и определение основных параметров подшипников качения" /	ОПК-4.8 ПК-3.1	Лабораторная работа (письменно/устно) В рамках ПП**: Лабораторная работа (письменно/устно)
3.0	Раздел 3. Механические передачи, конструкции и расчет на прочность			
3.1	Текущий контроль	Передачи винт-гайка. Шарико-винтовые передачи. Ременные и цепные передачи. Конструкции и расчет. Планетарные и волновые передачи. Конструкции и расчет. Фрикционные передачи. Вариаторы. Конструкции и расчет. Цепные и клиновые вариаторы..	ОПК-4.8 ПК-3.1	Тестирование (компьютерные технологии) В рамках ПП**: Тестирование (компьютерные технологии)
3.2	Текущий контроль	Лабораторная работа "Ременные передачи. Критерии работоспособности и расчет.	ОПК-4.8 ПК-3.1	Лабораторная работа (письменно/устно) В рамках ПП**: Лабораторная работа (письменно/устно)
4.0	Раздел 4. Соединения деталей, конструкции и расчет на прочность			
4.1	Текущий контроль	Разъемные и неразъемные соединения. Конструкции. Резьбовые соединения. Классификация, параметры. Резьба и ее элементы. Силы и моменты в резьбовом соединении при его затяжке. Шпоночные соединения. Расчет.. Заклепочные соединения. Классификация. Прочность. Шлицевые соединения. Расчет на прочность. Штифтовые, профильные, клеммовые соединения. Применение и расчет. Упругие элементы. Пружины, рессоры, торсионы. Принципы конструирования. Выбор рациональной конструктивно-силовой схемы. Герметизация пар трения. Смазывание. Унификация и стандартизация деталей и узлов.	ОПК-4.8 ПК-3.1	Тестирование (компьютерные технологии) В рамках ПП**: Тестирование (компьютерные технологии)
4.2	Текущий контроль	Лабораторная работа "Резьбовые соединения. Классификация, параметры. Резьба и ее элементы".	ОПК-4.8 ПК-3.1	Лабораторная работа (письменно/устно) В рамках ПП**: Лабораторная работа (письменно/устно)
4.3	Текущий контроль	Лабораторная работа "Конструкция корпусов редукторов. Эскизная компоновка редуктора. Шпоночные соединения. Расчет".	ОПК-4.8 ПК-3.1	Лабораторная работа (письменно/устно) В рамках ПП**: Лабораторная работа (письменно/устно)
	Промежуточная аттестация	Раздел 1. Нагрузки и критерии работоспособности. Зубчатые и червячные передачи. Раздел 2. Валы и оси. Подшипники качения и скольжения. Муфты.	ОПК-4.4 ОПК-4.8 ПК-3.1	Курсовой проект (письменно) Курсовой проект (устно)

		Раздел 3. Механические передачи, конструкции и расчет на прочность. Раздел 4. Соединения деталей, конструкции и расчет на прочность.		
	Промежуточная аттестация	Раздел 1. Нагрузки и критерии работоспособности. Зубчатые и червячные передачи. Раздел 2. Валы и оси. Подшипники качения и скольжения. Муфты. Раздел 3. Механические передачи, конструкции и расчет на прочность. Раздел 4. Соединения деталей, конструкции и расчет на прочность.	ОПК-4.4 ОПК-4.8 ПК-3.1	Экзамен (собеседование) Экзамен - тестирование (компьютерные технологии)

Программа контрольно-оценочных мероприятий заочная форма обучения

№	Наименование контрольно-оценочного мероприятия	Объект контроля	Код индикатора достижения компетенции	Наименование оценочного средства (форма проведения*)
4 курс, сессия установочная				
1.0	Раздел 1. Нагрузки и критерии работоспособности. Зубчатые и червячные передачи.			
1.1	Текущий контроль	Классификация деталей машин (ДМ). Пути повышения надежности. Основные требования к ДМ. Параметры передаточных механизмов. Критерии работоспособности ДМ. Модели разрушений деталей и критерии расчета. Прямозубые передачи. Критерии работоспособности и расчета. Конические зубчатые передачи. Материалы и допускаемые напряжения деталей передач	ОПК-4.8 ПК-3.1	Тестирование (компьютерные технологии) В рамках ПП**: Тестирование (компьютерные технологии)
2.0	Раздел 3. Механические передачи, конструкции и расчет на прочность.			
2.1	Текущий контроль	Передачи винт-гайка. Шарико-винтовые передачи. Ременные и цепные передачи. Конструкции и расчет. Планетарные и волновые передачи. Конструкции и расчет. Фрикционные передачи. Вариаторы. Конструкции и расчет. Цепные и клиновые вариаторы..	ОПК-4.8 ПК-3.1	Тестирование (компьютерные технологии) В рамках ПП**: Тестирование (компьютерные технологии)
3.0	Раздел 4. Соединения деталей, конструкции и расчет на прочность.			
3.1	Текущий контроль	Разъемные и неразъемные соединения. Конструкции. Резьбовые соединения. Классификация, параметры. Резьба и ее элементы. Силы и моменты в резьбовом соединении при его затяжке. Шпоночные соединения. Расчет.. Заклепочные соединения. Классификация. Прочность. Шлицевые соединения. Расчет на прочность. Штифтовые, профильные, клеммовые	ОПК-4.8 ПК-3.1	Тестирование (компьютерные технологии) В рамках ПП**: Тестирование (компьютерные технологии)

		соединения. Применение и расчет. Упругие элементы. Пружины, рессоры, торсионы. Принципы конструирования. Выбор рациональной конструктивно-силовой схемы. Герметизация пар трения. Смазывание. Унификация и стандартизация деталей и узлов.		
4 курс, сессия зимняя				
	Промежуточная аттестация	Раздел 1. Нагрузки и критерии работоспособности. Зубчатые и червячные передачи. Раздел 2. Валы и оси. Подшипники качения и скольжения. Муфты. Раздел 3. Механические передачи, конструкции и расчет на прочность. Раздел 4. Соединения деталей, конструкции и расчет на прочность.	ОПК-4.4 ОПК-4.8 ПК-3.1	Курсовой проект (письменно) Курсовой проект (устно)
	Промежуточная аттестация	Раздел 1. Нагрузки и критерии работоспособности. Зубчатые и червячные передачи. Раздел 2. Валы и оси. Подшипники качения и скольжения. Муфты. Раздел 3. Механические передачи, конструкции и расчет на прочность. Раздел 4. Соединения деталей, конструкции и расчет на прочность.	ОПК-4.4 ОПК-4.8 ПК-3.1	Экзамен (собеседование) Экзамен - тестирование (компьютерные технологии)

*Форма проведения контрольно-оценочного мероприятия: устно, письменно, компьютерные технологии.

**ПП – практическая подготовка

Описание показателей и критериев оценивания компетенций.

Описание шкал оценивания

Контроль качества освоения дисциплины включает в себя текущий контроль успеваемости и промежуточную аттестацию. Текущий контроль успеваемости и промежуточная аттестация обучающихся проводятся в целях установления соответствия достижений обучающихся поэтапным требованиям образовательной программы к результатам обучения и формирования компетенций.

Текущий контроль успеваемости – основной вид систематической проверки знаний, умений, навыков обучающихся. Задача текущего контроля – оперативное и регулярное управление учебной деятельностью обучающихся на основе обратной связи и корректировки. Результаты оценивания учитываются в виде средней оценки при проведении промежуточной аттестации.

Для оценивания результатов обучения используется четырехбалльная шкала: «отлично», «хорошо», «удовлетворительно», «неудовлетворительно» и двухбалльная шкала: «зачтено», «не зачтено».

Перечень оценочных средств, используемых для оценивания компетенций, а также краткая характеристика этих средств приведены в таблице.

Текущий контроль

№	Наименование оценочного средства	Краткая характеристика оценочного средства	Представление оценочного средства в ФОС
1	Тестирование (компьютерные технологии)	Система стандартизированных заданий, позволяющая автоматизировать процедуру измерения уровня знаний и умений обучающегося. Может быть использовано для оценки знаний, умений, навыков и (или) опыта деятельности обучающихся	Фонд тестовых заданий
2	Лабораторная работа	Средство, позволяющее оценить умение обучающегося письменно/устно излагать суть поставленной задачи, самостоятельно применять стандартные методы решения поставленной задачи с использованием имеющейся лабораторной базы, проводить анализ полученного результата работы. Может быть использовано для оценки умений, навыков и (или) опыта деятельности обучающихся	Образец задания для выполнения лабораторной работы и примерный перечень вопросов для ее защиты

Промежуточная аттестация

№	Наименование оценочного средства	Краткая характеристика оценочного средства	Представление оценочного средства в ФОС
1	Экзамен	Средство, позволяющее оценить знания, умения, навыков и (или) опыта деятельности обучающегося по дисциплине. Может быть использовано для оценки знаний, умений, навыков и (или) опыта деятельности обучающихся	Перечень теоретических вопросов и практических заданий (образец экзаменационного билета) к экзамену
2	Тест – промежуточная аттестация в форме экзамена	Система автоматизированного контроля освоения компетенций (части компетенций) обучающимся по дисциплине (модулю) с использованием информационно-коммуникационных технологий. Может быть использовано для оценки знаний, умений, навыков и (или) опыта деятельности обучающихся	Фонд тестовых заданий
3	Курсовой проект	Позволяет оценить умения обучающихся самостоятельно конструировать свои знания в процессе решения практических задач и проблем, ориентироваться в информационном пространстве и уровень сформированности аналитических, исследовательских навыков, навыков практического и творческого мышления. Может выполняться в индивидуальном порядке или группой обучающихся. Может быть использовано для оценки умений, навыков и (или) опыта деятельности обучающихся в предметной или межпредметной областях	Образец задания для выполнения курсового проекта и примерный перечень вопросов для его защиты

Критерии и шкалы оценивания компетенций в результате изучения дисциплины при проведении промежуточной аттестации в форме экзамена. Шкала оценивания уровня освоения компетенций

Шкала оценивания	Критерии оценивания	Уровень освоения компетенции
«отлично»	Обучающийся правильно ответил на теоретические вопросы. Показал отличные знания в рамках учебного материала. Правильно выполнил практические задания. Показал отличные умения и владения навыками применения полученных знаний и умений при решении задач в рамках учебного материала. Ответил на все дополнительные вопросы	Высокий

«хорошо»	Обучающийся с небольшими неточностями ответил на теоретические вопросы. Показал хорошие знания в рамках учебного материала. С небольшими неточностями выполнил практические задания. Показал хорошие умения и владения навыками применения полученных знаний и умений при решении задач в рамках учебного материала. Ответил на большинство дополнительных вопросов	Базовый
«удовлетворительно»	Обучающийся с существенными неточностями ответил на теоретические вопросы. Показал удовлетворительные знания в рамках учебного материала. С существенными неточностями выполнил практические задания. Показал удовлетворительные умения и владения навыками применения полученных знаний и умений при решении задач в рамках учебного материала. Допустил много неточностей при ответе на дополнительные вопросы	Минимальный
«неудовлетворительно»	Обучающийся при ответе на теоретические вопросы и при выполнении практических заданий продемонстрировал недостаточный уровень знаний и умений при решении задач в рамках учебного материала. При ответах на дополнительные вопросы было допущено множество неправильных ответов	Компетенция не сформирована

Тест – промежуточная аттестация в форме экзамена

Критерии оценивания	Шкала оценивания
Обучающийся верно ответил на 90 – 100 % тестовых заданий при прохождении тестирования	«отлично»
Обучающийся верно ответил на 80 – 89 % тестовых заданий при прохождении тестирования	«хорошо»
Обучающийся верно ответил на 70 – 79 % тестовых заданий при прохождении тестирования	«удовлетворительно»
Обучающийся верно ответил на 69 % и менее тестовых заданий при прохождении тестирования	«неудовлетворительно»

Курсовой проект

Шкала оценивания	Критерии оценивания
«отлично»	Содержание курсового проекта полностью соответствует заданию. Представлены результаты обзора литературных и иных источников. Структура курсового проекта логически и методически выдержана. Все выводы и предложения убедительно аргументированы. Оформление курсового проекта и полученные результаты полностью отвечают требованиям, изложенным в методических указаниях. При защите курсового проекта обучающийся правильно и уверенно отвечает на вопросы преподавателя, демонстрирует глубокое знание теоретического материала, способен аргументировать собственные утверждения и выводы
«хорошо»	Содержание курсового проекта полностью соответствует заданию. Представлены результаты обзора литературных и иных источников. Структура курсового проекта логически и методически выдержана. Большинство выводов и предложений аргументировано. Оформление курсового проекта и полученные результаты в целом отвечают требованиям, изложенным в методических указаниях. Имеются одна-две несущественные ошибки в использовании терминов, в построенных диаграммах и схемах. Наличествует незначительное количество грамматических и/или стилистических ошибок. При защите курсового проекта обучающийся правильно и уверенно отвечает на большинство вопросов преподавателя, демонстрирует хорошее знание теоретического материала, но не всегда способен аргументировать собственные утверждения и выводы. При наводящих вопросах преподавателя исправляет ошибки в ответе
«удовлетворительно»	Содержание курсового проекта частично не соответствует заданию. Результаты обзора литературных и иных источников представлены недостаточно полно. Есть нарушения в логике изложения материала. Аргументация выводов и предложений слабая или отсутствует. Имеются одно-два существенных отклонений от требований в оформлении курсового проекта. Полученные результаты в целом отвечают требованиям, изложенным в методических указаниях. Имеются одна-две существенных ошибки в использовании терминов, в построенных диаграммах и схемах. Много грамматических и/или стилистических ошибок. При защите

	курсового проекта обучающийся допускает грубые ошибки при ответах на вопросы преподавателя и /или не дал ответ более чем на 30% вопросов, демонстрирует слабое знание теоретического материала, в большинстве случаев не способен уверенно аргументировать собственные утверждения и выводы
«неудовлетворительно»	Содержание курсового проекта в целом не соответствует заданию. Имеются более двух существенных отклонений от требований в оформлении курсового проекта. Большое количество существенных ошибок по сути работы, много грамматических и стилистических ошибок и др. Полученные результаты не отвечают требованиям, изложенным в методических указаниях. При защите курсового проекта обучающийся демонстрирует слабое понимание программного материала. Курсовой проект не представлена преподавателю. Обучающийся не явился на защиту курсового проекта

Критерии и шкалы оценивания результатов обучения при проведении текущего контроля успеваемости

Тестирование

Шкалы оценивания		Критерии оценивания
«отлично»	«зачтено»	Обучающийся верно ответил на 90 – 100 % тестовых заданий при прохождении тестирования
«хорошо»		Обучающийся верно ответил на 80 – 89 % тестовых заданий при прохождении тестирования
«удовлетворительно»		Обучающийся верно ответил на 70 – 79 % тестовых заданий при прохождении тестирования
«неудовлетворительно»	«не зачтено»	Обучающийся верно ответил на 69 % и менее тестовых заданий при прохождении тестирования

Лабораторная работа

Шкалы оценивания		Критерии оценивания
«отлично»	«зачтено»	Лабораторная работа выполнена в обозначенный преподавателем срок, письменный отчет без замечаний. Лабораторная работа выполнена обучающимся в полном объеме с соблюдением необходимой последовательности. Обучающийся работал полностью самостоятельно; показал необходимые для проведения работы теоретические знания, практические умения и навыки. Работа (отчет) оформлена аккуратно, в наиболее оптимальной для фиксации результатов форме
«хорошо»		Лабораторная работа выполнена в обозначенный преподавателем срок, письменный отчет с небольшими недочетами. Лабораторная работа выполнена обучающимся в полном объеме и самостоятельно. Допущены отклонения от необходимой последовательности выполнения, не влияющие на правильность конечного результата. Работа показывает знание обучающимся основного теоретического материала и овладение умениями, необходимыми для самостоятельного выполнения работы. Допущены неточности и небрежность в оформлении результатов работы (отчета)
«удовлетворительно»		Лабораторная работа выполнена с задержкой, письменный отчет с недочетами. Лабораторная работа выполняется и оформляется обучающимся при посторонней помощи. На выполнение работы затрачивается много времени. Обучающийся показывает знания теоретического материала, но испытывает затруднение при самостоятельной работе с источниками знаний или приборами
«неудовлетворительно»	«не зачтено»	Лабораторная работа не выполнена, письменный отчет не представлен. Результаты, полученные обучающимся, не позволяют сделать правильных выводов и полностью расходятся с поставленной целью. Показывается плохое знание теоретического материала и отсутствие необходимых умений.

		Лабораторная работа не выполнена, у учащегося отсутствуют необходимые для проведения работы теоретические знания, практические умения и навыки
--	--	--

3. Типовые контрольные задания или иные материалы, необходимые для оценки знаний, умений, навыков и (или) опыта деятельности

3.1 Типовые контрольные задания для проведения тестирования

Фонд тестовых заданий по дисциплине содержит тестовые задания, распределенные по разделам и темам, с указанием их количества и типа.

Структура фонда тестовых заданий по дисциплине

Индикатор достижения компетенции	Тема в соответствии с РПД	Характеристика ТЗ	Количество тестовых заданий, типы ТЗ
ОПК-4.8 ПК-3.1	Классификация деталей машин (ДМ). Пути повышения надежности. Основные требования к ДМ. Параметры передаточных механизмов. Критерии работоспособности ДМ. Модели разрушений деталей и критерии расчета. Прямозубые передачи. Критерии работоспособности и расчета. Конические зубчатые передачи. Материалы и допускаемые напряжения деталей передач	Знание	5 – ОТЗ 5 – ЗТЗ
		Умение	5 – ОТЗ 5 – ЗТЗ
		Навык и (или) опыт деятельности/действие	2 – ОТЗ 2 – ЗТЗ
ОПК-4.8 ПК-3.1	Силы действующие на валы. Расчет валов на прочность, жесткость, колебания. Подшипники качения. Критерии работоспособности. Кинематика ПК. Расчет подшипников на динамическую и статическую грузоподъемность. Подшипники скольжения. Расчет при полужидкостном трении. Расчет подшипников скольжения при жидкостном трении. Муфты и их классификация. Конструкции и расчет.	Знание	5 – ОТЗ 5 – ЗТЗ
		Умение	5 – ОТЗ 5 – ЗТЗ
		Навык и (или) опыт деятельности/действие	2 – ОТЗ 2 – ЗТЗ
ОПК-4.8 ПК-3.1	Передачи винт-гайка. Шарико-винтовые передачи. Ременные и цепные передачи. Конструкции и расчет. Планетарные и волновые передачи. Конструкции и расчет. Фрикционные передачи. Вариаторы. Конструкции и расчет. Цепные и клиновые вариаторы..	Знание	5 – ОТЗ 5 – ЗТЗ
		Умение	5 – ОТЗ 5 – ЗТЗ
		Навык и (или) опыт деятельности/действие	2 – ОТЗ 2 – ЗТЗ
ОПК-4.8 ПК-3.1	Разъемные и неразъемные соединения. Конструкции. Резьбовые соединения. Классификация, параметры. Резьба и ее элементы. Силы и моменты в резьбовом соединении при его затяжке. Шпоночные соединения. Расчет.. Заклепочные соединения. Классификация. Прочность. Шлицевые соединения. Расчет на прочность. Штифтовые, профильные, клеммовые соединения. Применение и расчет. Упругие элементы. Пружины, рессоры, торсионы. Принципы конструирования. Выбор рациональной конструктивно-силовой схемы. Герметизация пар трения. Смазывание. Унификация и стандартизация деталей и узлов.	Знание	5 – ОТЗ 5 – ЗТЗ
		Умение	5 – ОТЗ 5 – ЗТЗ
		Навык и (или) опыт деятельности/действие	2 – ОТЗ 2 – ЗТЗ
		Итого	60 – ОТЗ 60 – ЗТЗ

Полный комплект ФТЗ хранится в электронной информационно-образовательной среде ИрГУПС и обучающийся имеет возможность ознакомиться с демонстрационным вариантом ФТЗ.

Ниже приведен образец типового варианта итогового теста, предусмотренного рабочей программой дисциплины.

Образец типового варианта итогового теста
(правильный ответ подчеркнут)

1. Можно ли при неизменной передаваемой мощности с помощью зубчатой передачи получить больший крутящий момент?

1. Нельзя.
2. Можно, уменьшая частоту вращения ведомого вала.
3. Можно, увеличивая частоту вращения ведомого вала.
4. Можно, но с частотой вращения валов это не связано.

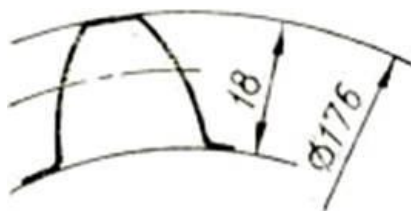
2. Ниже перечислены основные передачи зубчатыми колесами. Какая из них может быть использована для передачи вращения между пересекающимися осями?

- А) цилиндрические с прямым зубом;
- Б) цилиндрические с косым зубом;
- В) цилиндрические с шевронным зубом;
- Г) конические с прямым зубом;
- Д) цилиндрическое колесо и рейка.

3. Полная высота зуба в нормальном (нарезанном без смещения) зубчатом колесе равна 9 мм. Чему равен модуль? (4 мм)

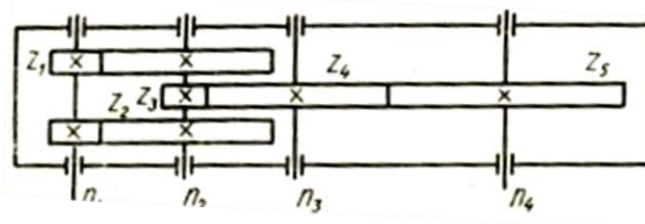
4. Какой параметр зубьев должен быть одинаковым, чтобы зубчатые колеса могли быть введены в зацепление? (шаг)

5. Сколько зубьев имеет нормальное прямозубое зубчатое колесо с размерами, указанными на рисунке? (22)



6. Диаметр окружности выступов нормального прямозубого зубчатого колеса равен 110 мм, число зубьев — 20. Чему равен диаметр делительной окружности? (100 мм)

7. Если в редукторе указанной схемы в 2 раза уменьшить число зубьев колеса Z_4 , то как изменится число оборотов в минуту на выходе (на валу 4)?

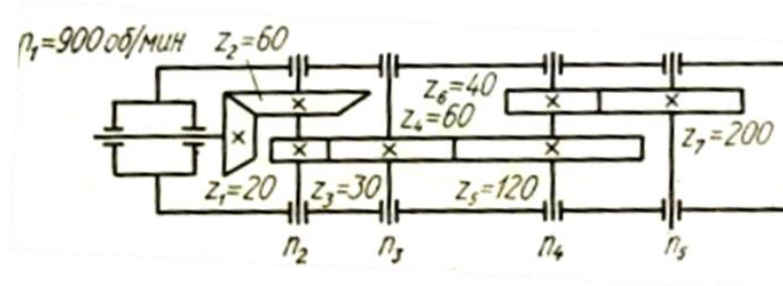


1. Увеличится в 4 раза.
2. Увеличится вдвое.
3. Не изменится.
4. Уменьшится вдвое.
5. Уменьшится в 4 раза.
6. Уменьшится в 2 раза.
7. Увеличится вдвое.

8. Зубчатое колесо НЕ имеет окружности:

- 1) впадин;
- 2) делительную;
- 3) радиусных переходов;
- 4) основную.

9. По заданным условиям определить частоту вращения на выходе *редуктора* (15 об/мин).



10. Отношение ширины зубчатой шестерни к ее диаметру допускают наибольшим, когда шестерня расположена:

- 1) на консоли вала;
- 2) симметрично между опорами вала;
- 3) несимметрично между опорами вала;
- 4) указанное отношение не связывают с положением шестерни на валу.

11. Как обычно в червячных передачах передается движение?

1. От червяка к колесу.
2. От колеса к червяку.
3. И от колеса к червяку и наоборот.
4. Зависит от типа передачи (с цилиндрическим червяком, с глобоидальным червяком).

12. Отношение делительного диаметра к числу зубьев – это (модуль).

13. Какая формула для определения передаточного числа червячной передачи неправильная?

1) $u = \frac{\omega_1}{\omega_2}$; 2) $u = \frac{z_2}{z_1}$; 3) $u = \frac{d_2}{d_1}$; 4) $u = \frac{n_1}{n_2}$,

где ω - угловая скорость; n - частота вращения; z_2, z_1 - соответственно число зубьев колеса и число заходов червяка; D - диаметр; индекс 1 - червяка; индекс 2 - колеса.

14. При каком взаимном расположении валов возможно применение цепной передачи?

1. Оси валов параллельны.
2. Пересекаются под некоторым углом.
3. Пересекаются под прямым углом.
4. Скрещиваются под любым углом.

15. Как называется цепь, шарнир которой в разрезе изображен на эскизе?



1. Втулочная. 2. Роликовая. 3. Зубчатая. 4. Втулочно-роликовая.

16. Ротор двигателя мощностью 3140 Вт вращается с частотой 3000 об/мин. Каков крутящий момент вала двигателя? (10 Н·м)

17. Чему равен стандартный угол наклона профиля зуба производящего контура? (20°).

18. Рассчитайте межосевое расстояние зубчатой прямозубой передачи, если $m = 5$ мм, $z_1 = 20$, $z_3 = 60$ мм. (200 мм)

3.3 Типовые задания для выполнения лабораторной работы и примерный перечень вопросов для ее защиты

Контрольные варианты заданий выложены в электронной информационно-образовательной среде ИрГУПС, доступной обучающемуся через его личный кабинет.

Ниже приведен образец типовых вариантов заданий для выполнения лабораторных работ и примерный перечень вопросов для их защиты.

Образец заданий для выполнения лабораторных работ и примерный перечень вопросов для их защиты

«Лабораторная работа "Нагрузки. Подбор электродвигателей. Кинематический расчет механической передачи."»

Цель работы

Ознакомление с основными типами резьбовых соединений, с конструктивными формами головок винтов и гаек, с классификацией способов стопорения резьбовых деталей.

Пример.

Рассчитать параметры и вычертить соединение листа толщиной $\delta=10$ мм с корпусной деталью из чугуна, выполненное винтом М10 по ГОСТ 17473 – 72.

По ГОСТ для данного винта длина винта $l = 20 \approx 80$ мм. Из ряда длин принимаем $l = 25$ мм. Для этого случая резьба нарезана у винта до головки. Глубина завинчивания

$$l_1 = l - \delta = 25 - 10 = 15 \text{ мм.}$$

Глубина нарезки в отверстии равна $l_1 + l_2$, где l_2 – длина свободного участка резьбы под торцем винта, $l_2 = (2 - 3)P$, где P – шаг резьбы, мм.

По ГОСТу для М10 шаг резьбы $P=1,5$ мм. $l_1 + l_2 = 15 + 2 \cdot 1,5 = 18$ мм. Глубина сверления равна $l_1 + l_2 + l_3$, Глубина нарезки в отверстии равна $l_1 + l_2$, где l_2 – длина свободного участка резьбы под торцем винта, $l_2 = (2 - 3)P$, где P – шаг резьбы, мм.

По ГОСТу для М10 шаг резьбы $P=1,5$ мм. $l_1 + l_2 = 15 + 2 \cdot 1,5 = 18$ мм. Глубина сверления равна $l_1 + l_2 + l_3$; $l_1 + l_2 + l_3 = 18 + 5 \cdot 1,5 = 25$ мм.

Все винты по форме их головок можно разделить на три группы: а) захватываемые инструментом снаружи; б) захватываемые изнутри и с торца; в) с головками, препятствующими повороту.

Головки с наружным захватом обеспечивают наибольшую силу затяжки, но требуют много места для ключа. Широкое распространение получили шестигранные головки, которые требуют относительно небольшого поворота ключа до перехвата за следующие грани (на $1/6$, а при соответствующей конструкции ключа на $1/12$ оборота) и имеют достаточную ширину последних для передачи необходимого момента завинчивания.

В условиях частого завинчивания и отвинчивания и при наличии свободного пространства для поворота ключа на значительный угол применяют квадратные головки, которые при тех же габаритах имеют более широкие грани, что обеспечивает передачу больших моментов затяжки.

Различают три типа шестигранных головок болтов (гаек): болты с облегченной головкой (облегченные гайки) рис.1-I; болты с нормальной головкой (нормальные гайки) рис.1-II; болты с увеличенной головкой (увеличенные гайки) рис.1-III.

В машиностроении наблюдается тенденция применять облегченные головки болтов и гаек, так как при достаточной прочности они обладают малыми радиальными габаритами и небольшой массой, и позволяют создать более компактные конструкции крепежных узлов.

Шестигранные и квадратные головки выполняют для обычных условий эксплуатации нормальной высоты $0,7d$ (где d – наружный диаметр резьбы). Для работы с частым завинчиванием и отвинчиванием применяют головки увеличенной высоты, а при стесненных по высоте габаритах и редком завинчивании и отвинчивании – пониженной высоты, до $0,5d$.

В условиях стесненных габаритов применяют винты с головками, имеющими на наружной поверхности шлицы треугольного профиля. Шлицевые головки требуют специальных торцевых ключей и поэтому имеют ограниченное распространение (например, в авиационных двигателях).

Головка с внутренним и торцевым захватом можно утапливать в углублениях на деталях, что представляет большие преимущества с точки зрения внешнего вида, габаритов и удобства обтирки машины. Такие головки в зависимости от формы применяемого инструмента выполняют: с внутренним шестигранником; с шлицами под обычную отвертку; с крестообразным шлицем под специальную отвертку.

Преимуществом винтов с внутренним шестигранником является то, что максимальный момент затяжки из условия смятия граней меньше момента, определенного из условия прочности винтов, и поэтому их нельзя повредить при затягивании. Кроме того, эти винты обеспечивают красивый внешний вид, обслуживаются простыми ключами в виде изогнутого под прямым углом прутка шестигранного сечения.

Головки с крестовым шлицем более совершенны, так как крестообразный шлиц лучше сопротивляется обмятию. Они находят применение в машинах массового выпуска. Головки с внутренним и торцевым захватом по внешней форме выполняют цилиндрическими, полукруглыми и коническими.

Основное применение имеют винты с цилиндрическими головками. При необходимости утапливая головки и в случае малой толщины притягиваемых деталей используют конические головки. Для придания соединению красивой формы при невозможности утапливания головки применяют винты с полукруглыми головками.

Головки, препятствующие провороту, можно разделить на: головки специальной формы с выступами или лысками, препятствующими провороту винта при затяжке; круглые головки с усиком или квадратным подголовком, вызывающими обмятие детали.

Гайки. Наибольшее распространение получили шестигранные гайки. Высота нормальных гаек $0,8d$. При частом завинчивании и отвинчивании и больших усилиях затяжки применяют гайки высокие (с высотой $1,2d$) и особо высокие (с высотой $1,5d$), а при малых затяжках или в качестве контргаек – гайки уменьшенной высоты (с высотой $(0,5-0,6)d$).

Гайки, подлежащие стопорению с помощью шплинтов, выполняют прорезными или корончатыми. При относительно малых (для данного номинального диаметра) осевых нагрузках применяют круглые установочные гайки со шлицами или с отверстиями на торцевой поверхности. Гайки, предназначенные для малой затяжки и частого отворачивания, выполняют в виде барашков или с накаткой. Для штуцерно-трубных соединений используют накидные гайки.

Несмотря на то, что все крепежные резьбы удовлетворяют условию самоторможения ($\beta < \rho'$ – угол подъема резьбы меньше приведенного угла трения), во всех резьбовых соединениях должно предусматриваться стопорение крепежных деталей от самопроизвольного отворачивания вследствие вибраций, толчков и ударов.

Контрольные вопросы.

1. Как располагаются делительные линии инструмента и заготовки в станочном зацеплении без смещения? С положительным смещением? С отрицательным смещением?
2. Что такое коэффициент смещения исходного контура?
3. Какие параметры колеса изменяются при нарезании со смещением и какие не изменяются?
4. В чем состоит явление подрезания зубьев? Каково его негативное влияние на работоспособность передачи?
5. Какими способами можно устранить подрезание? Что такое минимальное число зубьев? Минимальный коэффициент смещения?
6. Что означает знак коэффициента смещения?
7. В чем сущность явления заострения вершин зубьев? По какому критерию оно оценивается? Каким образом избегают заострения?
8. Какими индексами снабжаются величины, относящиеся к делительной, начальной поверхности, поверхности вершин впадин зубчатого колеса? К основному цилиндру эвольвентного зубчатого колеса?
9. Какой профиль имеют зубья инструмента (долбяка, гребенки), предназначенного для обработки эвольвентных цилиндрических колес?
10. Напишите формулу диаметра делительной окружности.
11. Что такое модуль зацепления?

12. Напишите формулу шага зубьев по делительной окружности.
13. Что такое делительная, начальная, основная окружности, окружности вершин и впадин?
14. Чему равен стандартный угол наклона зуба производящего контура, коэффициент головки и ножки зуба, коэффициент радиального зазора?
15. Что такое эвольвента?
16. Сформулируйте основную теорему зацепления.

Образец заданий для выполнения лабораторных работ и примерный перечень вопросов для их защиты

«Лабораторная работа " Изучение конструкции и определение основных параметров подшипников качения."»

Задание: изучить основные типы подшипников качения и ознакомиться с их условными обозначениями. Научиться определять типы подшипников по внешнему виду, по маркировке и по отдельным деталям. Ознакомиться с материалами, применяемыми для изготовления подшипников качения, и с основными конструктивными особенностями исполнения различных типов подшипников.

Контрольные вопросы.

1. Назначение подшипников качения.
2. Устройство подшипников качения.
3. Достоинства и недостатки подшипников качения.
4. Классификация подшипников качения.
5. Серии подшипников, их влияние на габаритные размеры, грузоподъемность и быстроходность.
6. Классы точности и ряды радиальных зазоров.
7. В чем разница понятий "ширина" и "монтажная высота"?
8. Какую нагрузку воспринимают различные типы подшипников?
9. Что такое динамическая и статическая грузоподъемность подшипника? Как они определяются?
10. Как рассчитать предельную частоту вращения подшипника?
11. Из каких материалов изготавливают детали подшипников?
12. Почему роликовые подшипники воспринимают большую нагрузку чем шариковые?
13. Почему шариковый радиально-упорный подшипник воспринимает большую нагрузку чем шариковый радиальный?
14. Что указывается в условном обозначении подшипника?
15. Подбор и расчет радиального подшипника.
16. В каких случаях выбирают радиально-упорные подшипники?
17. Особенности расчета радиально-упорного подшипника?
18. Назначение подшипников качения, их преимущества и недостатки в сравнении с подшипниками скольжения.
19. Классификация подшипников качения по форме тел качения и направлению воспринимаемой нагрузки.
20. Расшифровка маркировки подшипников (порядок расположения цифр в условном обозначении и их назначение).
21. Какую нагрузку (по направлению и соотношению величин) могут воспринимать подшипники 305, 2305, 42305, 46305, 8305?
22. Какой подшипник воспринимает большую осевую силу: 310 или 70-310?
23. Материал и термическая обработка деталей подшипников.
24. Наиболее характерные разновидности конструктивного исполнения подшипников.
25. Пределы применимости в общем машиностроении, представленных на эскизах подшипников.

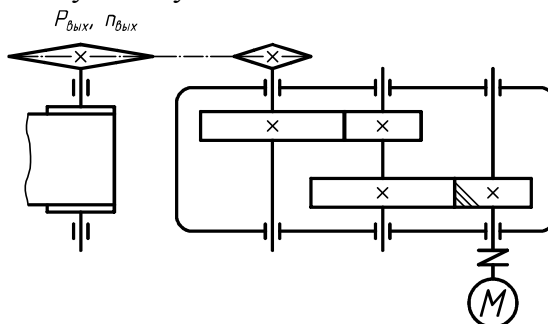
3.4 Типовое задание для выполнения курсовой работы

Типовые задания выложены в электронной информационно-образовательной среде ИрГУПС, доступной обучающемуся через его личный кабинет.

Ниже приведен образец задания для выполнения курсовой работы и примерный перечень вопросов для ее защиты.

Образец типового задания для выполнения курсовой работы

Спроектировать привод конвейера, состоящий из асинхронного электрического двигателя с короткозамкнутым ротором, цепной передачи и закрытой передачи – двухступенчатого цилиндрического редуктора развернутой схемы с быстроходной косозубой ступенью и тихоходной прямозубой ступенью.



Мощность на выходном валу $P_{\text{вых}}$, кВт:	2,0
Частота вращения выходного вала $n_{\text{вых}}$, об/мин:	15
Срок службы привода, ч:	36 000

Образец типовых вопросов для защиты курсовых работ

1. Что входит в состав привода?
2. КПД каких составных частей привода учитывается при расчете общего КПД привода?
3. От чего зависит мощность двигателя?
4. Как определяется требуемая мощность двигателя?
5. По каким характеристикам подбирали двигатель?
6. Что такое передаточное число?
7. Как определяется передаточное число привода?
8. Каковы передаточные числа зубчатой передачи, гибкой связи и других составляющих Вашего привода?
9. Почему при расчете двигателя Вы выбрали среднее значение для числа оборотов двигателя?
10. Почему нельзя брать наибольшие значения передаточных чисел?
11. Назовите преимущества и недостатки Вашего привода?
12. Почему рекомендуется привод устанавливать на общей раме?
13. Почему ременная передача ставится перед редуктором, а цепная за редуктором?
14. Когда двигатель устанавливается на салазки?
15. Какие устройства проектируются для регулирования натяжения ремней в ременной передаче?
16. Назовите порядок действий при натяжении ремня.
17. Почему размеры тихоходного шкива (звездочки) больше размеров быстроходного?
18. Как определить передаточное число редуктора (зубчатой пары) по чертежу?
19. Как определить передаточное число редуктора (зубчатой пары) по редуктору с открытой крышкой?
20. Как определить передаточное число редуктора (зубчатой пары) по редуктору с закрытой крышкой?
21. Как выбирается материал для изготовления зубчатых колес?
22. Почему венец червячного колеса часто изготавливается из бронзы?
23. По каким напряжениям производится проверочный расчет зубчатых колес на изгиб?
24. Как проверить, правильно ли рассчитано межосевое расстояние?
25. В чем заключается ориентировочный расчет валов?
26. Что такое модуль зацепления?

27. Назовите линии в зацеплении зубчатой пары.
28. Для чего делаются отверстия в диске зубчатого колеса?
29. Назовите элементы зубчатого колеса.
30. Назовите элементы вала.
31. В чем преимущества и недостатки зацепления косозубыми колесами?
32. Куда (по чертежу) направлены силы, действующие в зацеплении?
33. Когда применяются косозубые колеса?
34. В каких случаях шестерня изготавливается заодно с валом?
35. Почему зубчатые колеса не изготавливаются заодно с валом?
36. Какова допустимая недогрузка и перегрузка зубчатой передачи (по контактным напряжениям)?
37. В чем заключается проверочный расчет ременной передачи?
38. Есть ли отличия в расчете открытой и закрытой зубчатой передачи?
39. В чем заключается расчет цепной передачи?
40. Преимущества и недостатки ременной (цепной) передачи.
41. Какие силы действуют в зацеплении каждой зубчатой пары?
42. На какие валы Вашего редуктора действуют консольные силы?
43. На что рассчитывали подшипники?
44. Какие подшипники и почему Вы выбрали?
45. Из каких составных частей состоит подшипник?
46. С какой величиной сравнивается динамическая грузоподъемность?
47. В чем заключается уточненный расчет валов?
48. На что рассчитываются шпоночные соединения?
49. Как подобрать муфту?
50. Назовите элементы корпуса.
51. Для чего на корпусе и крышке делаются проушины и применяются рым-болты?
52. Для чего нужно смотровое отверстие?
53. Для чего нужна пробка-отдушина, обязательна ли она?
54. Как рассчитываются болты, крепящие корпус к раме и крышку корпуса к основанию?
55. Особенности расчета червячных редукторов.
56. Почему корпус червячного редуктора делается ребристым?
57. Как измерить уровень масла в редукторе?
58. Какое количество масла заливается в корпус редуктора?
59. Как избавиться от металлических примесей в масле?
60. Как смазывается шестерня быстроходного вала в двухступенчатом редукторе?
61. Какой способ смазки зубчатых колес Вы выбрали?
62. Как смазываются подшипники?
63. Показать на чертеже, объяснить назначение любой детали, входящей в состав редуктора.

3.5 Перечень теоретических вопросов к экзамену

(для оценки знаний)

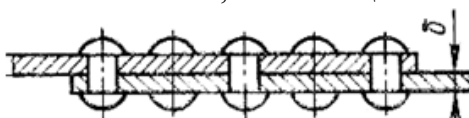
1. Понятия «деталь», «сборочная единица» («узел», «машина»).
2. Цели и задачи дисциплины «Детали машин».
3. Виды нагрузок, действующих на детали машин.
4. Циклы напряжений, характеристики циклов.
5. Коэффициенты запаса прочности.
6. Факторы влияющие на запас прочности.
7. Передачи. Назначение, классификация. Основные и производные характеристики: Сравнительная оценка передач.
8. Зубчатые передачи. Оценка и применение. Классификация и схемы. Сравнительная оценка зубчатых передач (достоинства и недостатки).
9. Коэффициент концентрации нагрузки и коэффициент динамической нагрузки при расчете зубчатых передач.

10. Виды разрушения зубьев, основные критерии работоспособности и расчета зубчатых передач. Материалы колес, конструктивные формы и конструктивные элементы.
11. Расчет цилиндрической зубчатой передачи по контактным напряжениям.
12. Расчет цилиндрической зубчатой передачи на прочность по изгибу зубьев.
13. Валы и оси. Подшипники качения и скольжения. Муфты
14. Валы и оси. Общие сведения. Материалы. Основные критерии работоспособности и расчета. Основные конструкции валов.
15. Предварительный и уточненный расчет валов на прочность (кручение и изгиб).
16. Расчет валов на жесткость (прогиб) и вибрацию (резонанс, критические обороты).
17. Подшипники скольжения. Оценка и применение. Виды разрушений, расчет на износостойкость и нагрев.
18. Трение в подшипниках скольжения. Жидкостное трение. Условия, необходимые для его образования.
19. Подшипники качения. Оценка и применение. Материалы. Контактные напряжения.
20. Ременные передачи. Оценка и применение. Основные силы. Материалы ремней и шкивов. Способы натяжения ремней. Геометрия и кинематика.
21. Силовые зависимости в ременной передаче. Анализ сил и напряжений в сечениях работающего ремня. Скольжение в ременной передаче.
22. Клиноременные передачи. Конструкции ремней. Особенности геометрии и тяговой способности.
23. Поликлиновые ремни, зубчатые ремни, особенности конструкции, оценка применения, расчет.
24. Цепные передачи. Оценка и применение. Конструкции приводных цепей и звездочек.
25. Силовые зависимости в цепной передаче. Виды разрушения цепных передач.
26. Основные критерии работоспособности и расчета. Расчет на износостойкость.
27. Соединения. Классификация. Сравнительная оценка соединений.
28. Резьбовые соединения. Классификация. Методы изготовления. Зависимость между моментом затяжки и осевой силой винта.
29. Основные типы резьбовых крепежных деталей. Силы в резьбовых соединениях. Расчет на прочность. Самоторможение и КПД винтовой пары.
30. Шпоночные соединения. Общие сведения. Ненапряженные соединения. Конструкции и расчет.
31. Шлицевые соединения. Типы и преимущества шлицевых соединений. Способы центрирования. Обозначения шлицевых соединений. Критерии работоспособности и расчета.
32. Сварные соединения. Виды электросварки. Конструкции сварных соединений и расчет на прочность. Условные обозначения сварных швов.
33. Основные критерии работоспособности и расчета деталей машин.
34. Допускаемые напряжения.
35. Учет факторов влияющих на величину допускаемого напряжения: концентрация напряжений, абсолютные размеры, качество поверхности, число циклов напряжения.
36. Корпусные детали

3.6 Перечень типовых простых практических заданий к экзамену

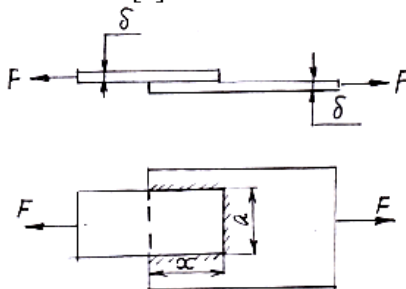
(для оценки умений)

1. Два стальных листа соединены заклепками. Определить число заклепок, если допускаемое напряжение на срез $[\tau] = 80$ МПа, диаметр заклепки $d = 8,0$ мм, сила сдвига $Q = 35$ кН. Проверить прочность заклепки смятие, если толщина листа $\delta = 7,0$ мм, $[\sigma]_{см} = 160$ МПа.

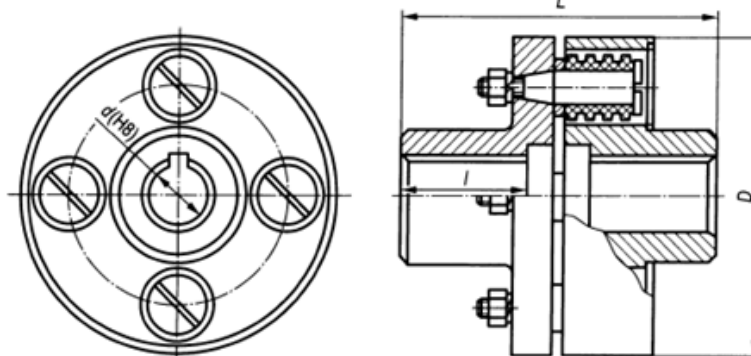


2. Определить длину суммарного сварного шва l для соединения в нахлестку двух

стальных листов толщиной $\delta=5,0$ мм, шириной $a = 100$ мм, растягиваемых силами $F = 25$ кН. Допускаемое напряжение в сварном шве $[\tau]=60$ МПа.



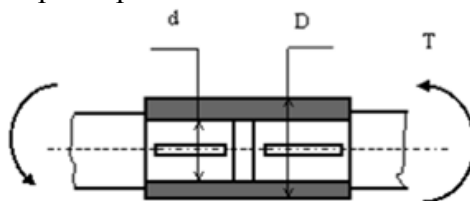
3. Выполнить проверочный расчет упругой втулочно-пальцевой муфты по крутящему моменту на входном валу редуктора $T_1 = 25$ Н·м. Принять: $D_0 = 72$ мм – диаметр расположения пальцев; $d_{п}=10$ мм – диаметр пальца; $l_{вТ} = 15$ мм – длина упругого элемента втулки; $[\sigma]_{сМ} = 300$ МПа – допускаемое напряжение смятия втулок; $[\sigma]_{т} = 220$ МПа – допускаемое напряжение предела текучести пальцев; $z = 4$ – количество упругих элементов.



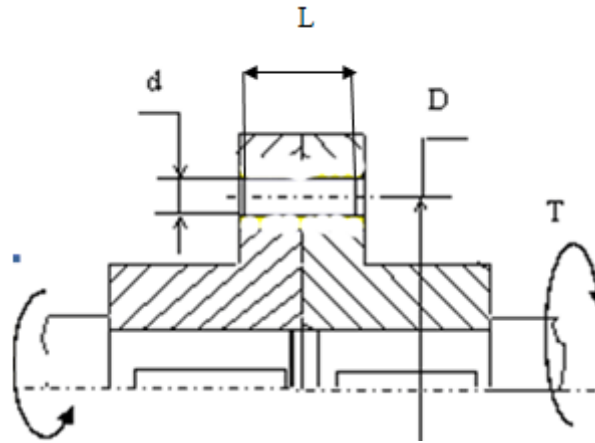
4. Подобрать приводную роликную цепь по ГОСТ 13568-75 для передачи мощности $N=5$ кВт, частота вращения малой звездочки $n_1=1500$ мин⁻¹, передаточное число передачи $u=2$, коэффициент эксплуатации $K_э = 2,5$. Принять $z_{01}=25$, $n_{01}=1600$ мин⁻¹; $[p]= 20$ МПа.

Обозначение цепи	t	d	d ₁	b	Разрушающая сила F, кН	Масса m, кг/м				[P _p], кВт, при частоте вращения малой звездочки n ₁ , мин ⁻¹							
						1П	2П	3П	4П	50	200	400	600	800	1000	1200	1600
ПР-8-460	8,00	2,31	5,00	3,00	4,60	0,20	-	-	-	0,10	0,32	0,57	0,78	0,95	1,12	1,25	1,47
ПР-9,525-910	9,525	3,28	6,35	5,72	9,10	0,45	-	-	-	0,18	0,62	1,11	1,52	1,87	2,19	2,45	2,88
ПР-12,7-1000-1	12,7	3,66	7,75	2,40	10,0	0,30	-	-	-	0,20	0,69	1,24	1,69	2,08	2,43	2,72	3,20
ПР-12,7-900-2	12,7	3,66	7,75	3,30	9,00	0,35	-	-	-	0,19	0,68	1,23	1,68	2,06	2,42	2,72	3,20
ПР-12,7-1820-1	12,7	4,45	8,51	5,40	18,2	0,65	-	-	-	0,35	1,22	2,29	3,13	3,86	4,52	5,06	5,95
ПР-12,7-1820-2 **	12,7	4,45	8,51	7,75	18,2	0,75	1,4	2,0	-	0,45	1,61	2,91	3,98	4,90	5,74	6,43	7,55
ПР-15,875-2300-1	15,875	5,08	10,16	6,48	23,0	0,80	-	-	-	0,57	2,06	3,72	5,08	6,26	7,34	8,22	9,65
ПР-15,875-2300-2 **	15,875	5,08	10,16	9,65	23,0	1,0	1,9	2,8	-	0,75	2,70	4,88	6,67	8,22	9,63	10,8	12,7
ПР-19,05-3180 ** ***	19,05	5,94	11,91	12,70	31,8	1,9	2,9	4,3	5,75	1,41	4,80	8,38	11,4	13,5	15,3	16,9	19,3
ПР-25,4-6000 * ** ***	25,4	7,92	15,88	15,88	60,0	2,6	5,0	7,5	10,9	3,20	11,0	19,0	25,7	31,0	35,0	38,0	44,0
ПР-31,75-8900 * ** ***	31,75	9,53	19,05	19,05	89,0	3,8	7,3	11,0	14,7	5,83	19,3	32,0	42,0	49,0	55,0	60,0	-
ПР-38,1-12700 * ** ***	38,1	11,10	22,23	25,40	127,0	5,5	11	16,5	22	10,5	35,0	58,0	76,0	89,0	99,0	108	-
ПР-44,45-17240 * ** ***	44,45	12,70	25,40	25,40	172,4	7,5	14,4	21,7	-	14,7	44,0	71,0	88,0	101	-	-	-
ПР-50,8-22700 * ** ***	50,8	14,27	28,58	31,75	227,0	9,7	19,1	28,3	38	23,0	68,0	110	138	157	-	-	-
ПР-63,5-35400	63,5	19,84	39,68	38,10	354,0	16	-	-	-	-	-	-	-	-	-	-	-

5. Определить наименьший наружный диаметр глухой муфты при следующих исходных данных: внутренний диаметр $d = 100$ мм., допускаемое напряжение на кручение материала муфты и шпонки $[\tau_{ср}]=50$ МПа, внешний крутящий момент $T = 3000$ Н·м, запас прочности по крутящему моменту $K_з=1,2$. Определить требуемую длину шпонки, если её ширина $b = 28$ мм, высота $h = 16$ мм, допускаемое напряжение смятия $[\sigma]_{сМ} = 200$ МПа. Ослаблением сечения муфты из-за шпоночного паза пренебречь



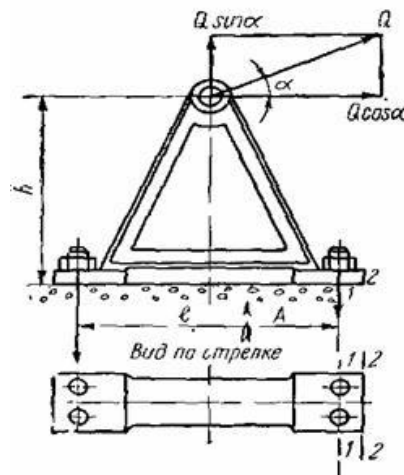
6. Определить необходимые диаметр и длину пальца v , показанной на рис., муфте предельного момента исходя из следующих условий: диаметр $D = 200$ мм., количество пальцев $n = 4$, допускаемое напряжение среза материала пальца $[\tau]_{ср}=100$ МПа, напряжение смятия $[\sigma]_{сМ} = 200$ МПа. Величина крутящего момента $T = 2000$ Н·м



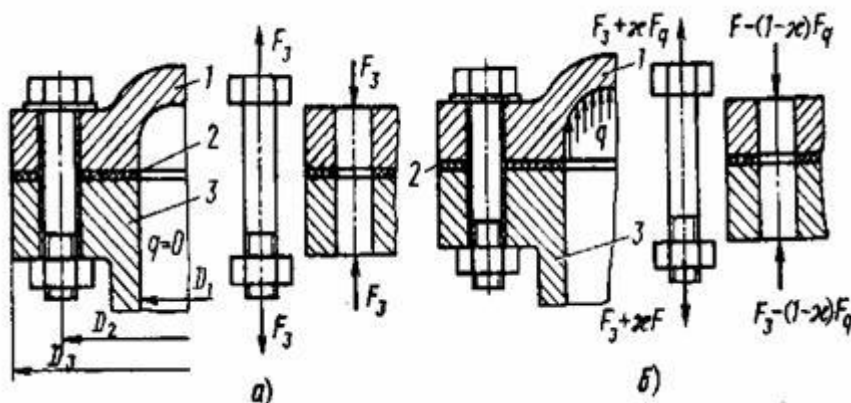
3.7 Перечень типовых практических заданий к экзамену

(для оценки навыков и (или) опыта деятельности)

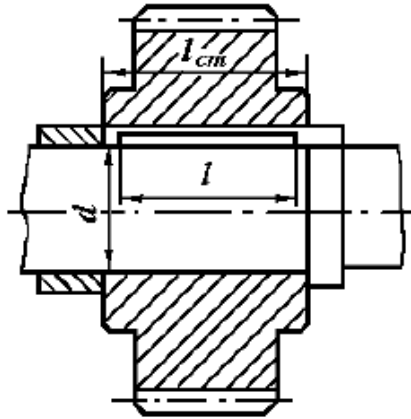
1. На рисунке показана стойка опорного вала, на которую воздействует внешняя сила $Q=4000$ Н. Определить необходимую силу затяжки P наиболее нагруженного фундаментного болта, принимая коэффициент трения между стойкой и фундаментом $f=0,2$, размер $l=500$ мм, размер $h=400$ мм, Угол приложения силы Q к горизонту $\alpha=30^\circ$, количество болтов $z=4$, коэффициент запаса по трению $K_n=1,3$.



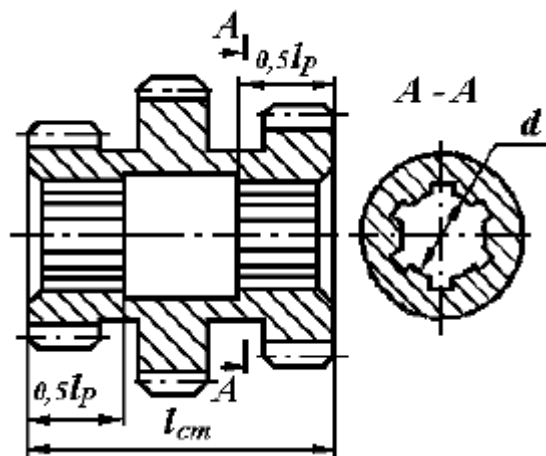
2. Определить усилие затяжки болтов крышки резервуара из условия нераскрытия стыка, при следующих исходных параметрах: - диаметр резервуара $D_1 = 200$ мм; давление внутри резервуара постоянное $q = 6$ МПа; коэффициент запаса по затяжке $k = 1,5$; коэффициент внешней нагрузки $\chi = 0,5$.



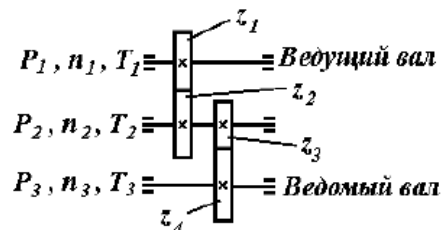
3. Выбрать по стандарту призматическую шпонку для соединения шестерни с валом $d = 55$ мм. Материал шестерни - сталь 40Х, материал шпонки — сталь 45, длина ступицы $l_{ст} = 72$ мм, передаваемый момент $T = 500$ Нм при постоянной реверсивной нагрузке.



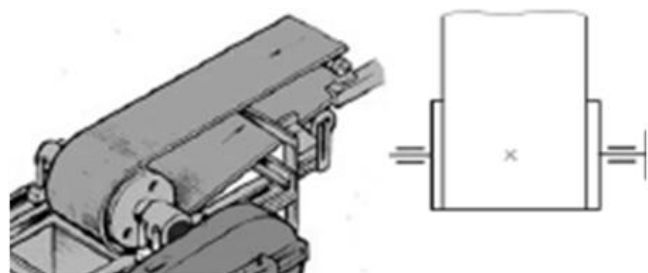
4. Подобрать шлицевое соединение для блока шестерен с валом коробки передач. Расчетный диаметр вала $d = 35$ мм, рабочая длина ступицы блока $l_p = 65$ мм. Соединение передает $T = 200$ Н м при спокойной нагрузке. Материал вала – сталь 45 ($\sigma_t = 290$ МПа), материал блока зубчатых колес – сталь 40Х ($\sigma_t = 600$ МПа). Рабочие поверхности зубьев закалены ($HV > 350$). Блок шестерен переключается не под нагрузкой.



5. Определить передаточное отношение между входными и выходными звеньями и каждой передачи в отдельности; угловую скорость, число оборотов, мощность и крутящий момент каждого вала; общий коэффициент полезного действия двухступенчатой передачи, изображенной на рисунке 8.11. Числа зубьев колес соответствующих передач: $z_1 = 20$; $z_2 = 100$; $z_3 = 24$; $z_4 = 96$. К.п.д. зубчатой цилиндрической передачи $\eta_{ц} = 0,97$; к.п.д., учитывающий потери в опорах одного вала, $\eta_{п} = 0,99$; полезная мощность, подводимая к первому валу $P = 10$ кВт; скорость вращения первого вала $\omega_1 = 100$ с⁻¹.



6. Определить натяжение ведущей ветви плоского ремня сечением 125x5мм, если передаваемая мощность $N=10$ кВт, скорость ремня $v=10$ м/с, диаметры шкивов $D_1=200$ мм, $D_2=450$ мм. Ремень прорезиненный (модуль продольной упругости – $E=80$ Н/мм², плотность – $\rho=1100$ кг/м³, напряжение от предварительного натяжения – $\sigma_0=1,8$ Н/мм²). Вычислить максимальное напряжение в опасном сечении ведущей ветви ремня с учетом действия центробежных сил.



4. Методические материалы, определяющие процедуру оценивания знаний, умений, навыков и (или) опыта деятельности

В таблице приведены описания процедур проведения контрольно-оценочных мероприятий и процедур оценивания результатов обучения с помощью оценочных средств в соответствии с рабочей программой дисциплины.

Наименование оценочного средства	Описания процедуры проведения контрольно-оценочного мероприятия и процедуры оценивания результатов обучения
Собеседование	Собеседование, предусмотренное рабочей программой дисциплины, проводится на практическом занятии. Преподаватель на практическом занятии, предшествующем занятию проведения контроля, доводит до обучающихся тему, вопросы для подготовки к собеседованию. Результаты собеседования преподаватель доводит до обучающихся сразу после завершения собеседования
Тестирование (компьютерные технологии)	Тестирование проводится по результатам освоения тем или разделов дисциплины или по окончании ее изучения во время практических занятий. Во время проведения тестирования пользоваться учебниками, справочниками, конспектами лекций, тетрадями для практических занятий не разрешено. Преподаватель на практическом занятии, предшествующем занятию проведения теста, доводит до обучающихся: темы, количество заданий в тесте, время выполнения. Результаты тестирования видны обучающемуся на компьютере сразу после прохождения теста
Лабораторная работа	Защита лабораторных работ проводится во время лабораторных занятий. Во время проведения защиты лабораторной работы пользоваться учебниками, справочниками, конспектами лекций, тетрадями не разрешено. Преподаватель на лабораторной работе, предшествующей занятию проведения защиты лабораторной работы, доводит до обучающихся: номер защищаемой лабораторной работы, время на защиту лабораторной работы. Преподаватель информирует обучающихся о результатах защиты лабораторной работы сразу после ее контрольно-оценочного мероприятия
Курсовая работа	Ход выполнения разделов курсовой работы в рамках текущего контроля оценивается преподавателем исходя из объемов выполненных работ в соответствие со шкалами оценивания. Преподаватель информирует обучающихся о результатах оценивания выполнения курсового проекта сразу после контрольно-оценочного мероприятия. В ходе защиты курсовой работы обучающийся делает доклад протяженностью 5 – 7 минут. Преподаватель ставит окончательную оценку за курсовую работу после завершения защиты, учитывая уровень ее защиты

Для организации и проведения промежуточной аттестации составляются типовые контрольные задания или иные материалы, необходимые для оценки знаний, умений, навыков и (или) опыта деятельности, характеризующих этапы формирования компетенций в процессе освоения образовательной программы.

Перечень теоретических вопросов и типовые практические задания разного уровня сложности для проведения промежуточной аттестации обучающиеся получают в начале семестра через электронную информационно-образовательную среду ИрГУПС (личный кабинет обучающегося).

Описание процедур проведения промежуточной аттестации в форме экзамена и оценивания результатов обучения

Промежуточная аттестация в форме экзамена проводится путем устного собеседования по билетам или в форме компьютерного тестирования.

При проведении промежуточной аттестации в форме собеседования билеты составляются таким образом, чтобы каждый из них включал в себя теоретические вопросы и практические задания.

Билет содержит: два теоретических вопроса для оценки знаний. Теоретические вопросы выбираются из перечня вопросов к экзамену; два практических задания: одно из них для оценки умений (выбирается из перечня типовых простых практических заданий к экзамену); другое практическое задание для оценки навыков и (или) опыта деятельности (выбираются из перечня типовых практических заданий к экзамену).


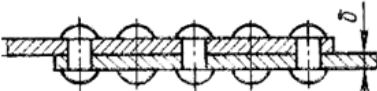
Распределение теоретических вопросов и практических заданий по экзаменационным билетам находится в закрытом для обучающихся доступе. Разработанный комплект билетов (25-30 билетов) не выставляется в электронную информационно-образовательную среду ИрГУПС, а хранится на кафедре-разработчике фондов оценочных средств.

На экзамене обучающийся берет билет, для подготовки ответа на экзаменационный билет обучающемуся отводится время в пределах 45 минут. В процессе ответа обучающегося на вопросы и задания билета, преподаватель может задавать дополнительные вопросы.

Каждый вопрос/задание билета оценивается по четырехбалльной системе, а далее вычисляется среднее арифметическое оценок, полученных за каждый вопрос/задание. Среднее арифметическое оценок округляется до целого по правилам округления

При проведении промежуточной аттестации в форме компьютерного тестирования вариант тестового задания формируется из фонда тестовых заданий по дисциплине случайным образом, но с условием: 50 % заданий должны быть заданиями открытого типа и 50 % заданий – закрытого типа.

Образец экзаменационного билета

	<p>Экзаменационный билет № 1 по дисциплине «Детали машин и основы конструирования»</p>	<p>Утверждаю: Заведующий кафедрой «_____» ИрГУПС _____</p>
<p>1. Понятия «деталь», «сборочная единица» («узел», «машина»). Цели и задачи дисциплины «Детали машин».</p> <p>2. Передатки. Назначение, классификация. Основные и производные характеристики: Сравнительная оценка передач.</p> <p>3. Два стальных листа соединены заклепками. Определить число заклепок, если допускаемое напряжение на срез $[\tau] = 80$ МПа, диаметр заклепки $d = 8,0$ мм, сила сдвига $Q = 35$ кН. Проверить прочность заклепки смятие, если толщина листа $\delta = 7,0$ мм, $[\sigma]_{см} = 160$ МПа.</p>  <p>4. Подобрать шлицевое соединение для блока шестерен с валом коробки передач. Расчетный диаметр вала $d = 35$ мм, рабочая длина ступицы блока $l_p = 65$ мм. Соединение передает $T = 200$ Н м при спокойной нагрузке. Материал вала – сталь 45 ($\sigma_t = 290$ МПа), материал блока зубчатых колес – сталь 40Х ($\sigma_t = 600$ МПа). Рабочие поверхности зубьев закалены ($HV > 350$). Блок шестерен переключается не под нагрузкой.</p> 