

ФЕДЕРАЛЬНОЕ АГЕНТСТВО ЖЕЛЕЗНОДОРОЖНОГО ТРАНСПОРТА

Федеральное государственное бюджетное образовательное учреждение
высшего образования
«Иркутский государственный университет путей сообщения»
(ФГБОУ ВО ИРГУПС)

УТВЕРЖДЕНА
приказом и.о. ректора
от «08» мая 2020 г. № 267-1

Б1.О.27 Сопротивление материалов

рабочая программа дисциплины

Специальность/направление подготовки – 23.05.06 Строительство железных дорог, мостов и транспортных тоннелей

Специализация/профиль – Строительство магистральных железных дорог

Квалификация выпускника – Инженер путей сообщения

Форма и срок обучения – очная форма 5 лет; заочная форма 6 лет

Кафедра-разработчик программы – Физика, механика и приборостроение

Общая трудоемкость в з.е. – 8
Часов по учебному плану (УП) – 288

Формы промежуточной аттестации
очная форма обучения:
зачет 3 семестр, экзамен 4 семестр
заочная форма обучения:
зачет 3 курс, экзамен 3 курс

Очная форма обучения

Распределение часов дисциплины по семестрам

Семестр	3	4	Итого
Вид занятий	Часов по УП	Часов по УП	Часов по УП
Аудиторная контактная работа по видам учебных занятий/ в т.ч. в форме ПП*	68	68	136
– лекции	34	34	68
– практические (семинарские)	17	17	34
– лабораторные	17	17	34
Самостоятельная работа	76	40	116
Экзамен		36	36
Итого	144	144	288

Заочная форма обучения

Распределение часов дисциплины по семестрам

Курс	3	Итого
Вид занятий	Часов по УП	Часов по УП
Аудиторная контактная работа по видам учебных занятий/ в т.ч. в форме ПП*	34	34
– лекции	16	16
– практические (семинарские)	10	10
– лабораторные	8	8
Самостоятельная работа	232	232
Зачет	4	4
Экзамен	18	18
Итого	288	288

ИРКУТСК

Электронный документ выгружен из ЕИС ФГБОУ ВО ИРГУПС и соответствует оригиналу

Подписант ФГБОУ ВО ИРГУПС Трофимов Ю.А.

00a73c5b7b623a969ccad43a81ab346d50 с 08.12.2022 14:32 по 02.03.2024 14:32 GMT+03:00

Подпись соответствует файлу документа



Рабочая программа дисциплины разработана в соответствии с федеральным государственным образовательным стандартом высшего образования – специалитет по специальности 23.05.06 Строительство железных дорог, мостов и транспортных тоннелей, утвержденным Приказом Минобрнауки России от 27.03.2018 г. № 218.

Программу составил(и):
старший преподаватель, М.А. Дудаев

Рабочая программа рассмотрена и одобрена для использования в учебном процессе на заседании кафедры «Физика, механика и приборостроение», протокол от «22» апреля 2020 г. № 12

Зав. кафедрой, к.т.н, доцент

С.В. Пахомов

СОГЛАСОВАНО

Кафедра «Строительство железных дорог, мостов и тоннелей», протокол от «23» апреля 2020 г. № 8

Зав. кафедрой, к.т.н, доцент

Н.М. Быкова

1 ЦЕЛИ И ЗАДАЧИ ДИСЦИПЛИНЫ	
1.1 Цели дисциплины	
1	приобретение теоретических знаний о механических свойствах материалов и расчетах элементов конструкций на прочность, жесткость и устойчивость;
2	формирование знаний о расчете элементов машин на прочность, жесткость, устойчивость и оценке работоспособности конструкций;
3	формирование знаний и навыков по основам общетехнической подготовки, необходимых для изучения специальных инженерных дисциплин и решения профессиональных задач при эксплуатации машин, приборов и аппаратов;
4	получение навыков разработки и оформления конструкторской документации в соответствии с требованиями ЕСКД;
5	развитие навыков самостоятельной работы со справочной, научно-технической, методической, учебной литературой
1.2 Задачи дисциплины	
1	изучение методов расчета элементов конструкций на прочность, жесткость и устойчивость;
2	изучение основ расчета и проектирования узлов и деталей машин общего назначения;
3	ознакомление с современными подходами к расчету и проектированию элементов конструкций с учетом основных критериев работоспособности;
4	изучение порядка оформления графической и текстовой документации
1.3 Цель воспитания и задачи воспитательной работы в рамках дисциплины	
Профессионально-трудовое воспитание обучающихся	
Цель профессионально-трудового воспитания – формирование у обучающихся осознанной профессиональной ориентации, понимания общественного смысла труда и значимости его для себя лично, ответственного, сознательного и творческого отношения к будущей деятельности, профессиональной этики, способности предвидеть изменения, которые могут возникнуть в профессиональной деятельности, и умению работать в изменённых, вновь созданных условиях труда.	
Цель достигается по мере решения в единстве следующих задач:	
– формирование сознательного отношения к выбранной профессии;	
– воспитание чести, гордости, любви к профессии, сознательного отношения к профессиональному долгу, понимаемому как личная ответственность и обязанность;	
– формирование психологии профессионала;	
– формирование профессиональной культуры, этики профессионального общения;	
– формирование социальной компетентности и другие задачи, связанные с имиджем профессии и авторитетом транспортной отрасли	

2 МЕСТО ДИСЦИПЛИНЫ В СТРУКТУРЕ ОПОП	
Блок/часть ОПОП	Блок 1. Дисциплины / Обязательная часть
2.1 Дисциплины и практики, на которых основывается изучение данной дисциплины	
1	Б1.О.20 Начертательная геометрия и компьютерная графика
2	Б1.О.21 Теоретическая механика
2.2 Дисциплины и практики, для которых изучение данной дисциплины необходимо как предшествующее	
1	Б1.О.22 Основы теории надежности
2	Б1.О.33 Железнодорожный путь
3	Б1.О.34 Мосты на железных дорогах
4	Б1.О.35 Тоннели на транспортных магистралях
5	Б1.О.36 Строительные конструкции и архитектура транспортных сооружений
6	Б1.О.37 Строительная механика
7	Б1.О.38 Механика грунтов, основания и фундаменты
8	Б1.О.39 Изыскания и проектирование железных дорог
9	Б1.О.51 Проектирование и реконструкция железных дорог и ВСМ с применением геоинформационных технологий
10	Б2.О.05(Пд) Производственная - преддипломная практика
11	Б3.01(Д) Выполнение выпускной квалификационной работы
12	Б3.02(Д) Защита выпускной квалификационной работы

3 ПЛАНИРУЕМЫЕ РЕЗУЛЬТАТЫ ОБУЧЕНИЯ ПО ДИСЦИПЛИНЕ, СООТНЕСЕННЫЕ С ТРЕБОВАНИЯМИ К РЕЗУЛЬТАТАМ ОСВОЕНИЯ ОБРАЗОВАТЕЛЬНОЙ ПРОГРАММЫ		
Код и наименование компетенции	Код и наименование индикатора достижения компетенции	Планируемые результаты обучения

ОПК-4 Способен выполнять проектирование и расчет транспортных объектов в соответствии с требованиями нормативных документов	ОПК-4.7 Знает типовые методы анализа напряжённого и деформированного состояния элементов конструкции при различных видах нагружения, умеет выполнять расчеты на прочность, жесткость и устойчивость элементов машин и механизмов при различных видах нагружения	Знать: методы расчета на прочность, жесткость и устойчивость элементов машин и механизмов при различных видах нагружения; основные методы исследования нагрузок, перемещений и напряженно-деформированного состояния в элементах машин и механизмов; методы проектных и проверочных расчетов элементов машин и механизмов; методы использования современных программных продуктов для подготовки конструкторско-технологической документации
		Уметь: выполнять расчеты элементов машин и механизмов на прочность, жесткость и устойчивость при различных видах нагружения; выполнять расчеты типовых элементов машин и механизмов по критериям работоспособности и надежности; выполнять расчеты деталей машин и механизмов, пользуясь справочной литературой, ГОСТ и другой нормативной документацией; оформлять документацию в соответствии с требованиями ЕСКД
		Владеть: методами анализа напряженно-деформированного состояния элементов машин и механизмов при различных видах нагружения; методами оценки несущей способности элементов машин и механизмов; методами расчета узлов и деталей машин и механизмов на прочность по основным критериям работоспособности; навыками создания конструкторско-технологической документации с использованием современных программных средств; навыками использования справочной литературы и нормативных документов

4 СТРУКТУРА И СОДЕРЖАНИЕ ДИСЦИПЛИНЫ

Код	Наименование разделов, тем и видов работ	Очная форма				Заочная форма				*Код индикатора достижения компетенции	
		Семестр	Часы			Курс	Часы				
			Лек	Пр	Лаб		СР	Лек	Пр		Лаб
1.0	Раздел 1. Основы сопротивления материалов.										
1.1	Тема 1. Основные понятия, элементы конструкций, гипотезы и допущения	3	2		2	3/уст.	1			10	ОПК-4.7
1.2	Тема 2. Внутренние силовые факторы, напряжения и деформации	3	4		4	3/уст.	1			10	ОПК-4.7
1.3	Построение эпюры продольных сил при растяжении и сжатии	3		2	2	3/уст.					ОПК-4.7
1.4	Тема 3. Геометрические характеристики плоских сечений	3	4	2	4	3/уст.	1	1		10	ОПК-4.7
1.5	Расчетно-графическая работа № 1 "Геометрические характеристики плоских сечений"	3			8	3/уст.					ОПК-4.7
2.0	Раздел 2. Простые виды нагружения.										
2.1	Тема 4. Центральное растяжение и сжатие	3	4	4	4	3/уст.	1	2		10	ОПК-4.7
2.2	Экспериментальные исследования при растяжении	3			3	2	3/уст.		2	8	ОПК-4.7
2.3	Модуль Юнга и коэффициент Пуассона	3			3	2	3/уст.		2	8	ОПК-4.7
2.4	Тема 5. Сдвиг. Смятие	3	2	2	2	3/уст.	1			8	ОПК-4.7

4 СТРУКТУРА И СОДЕРЖАНИЕ ДИСЦИПЛИНЫ

Код	Наименование разделов, тем и видов работ	Очная форма				Заочная форма				*Код индикатора достижения компетенции		
		Семестр	Часы			Курс	Часы					
			Лек	Пр	Лаб		СР	Лек	Пр		Лаб	СР
2.5	Тема 6. Кручение	3	4	2		4	3/уст.	1	1		8	ОПК-4.7
2.6	Модуль сдвига	3			3	2	3/уст.					ОПК-4.7
2.7	Напряжения при кручении	3			4	2	3/уст.					ОПК-4.7
2.8	Тема 7. Основы теории напряженного и деформированного состояния в точке твердого тела	3	6	2		6	3/уст.	1			10	ОПК-4.7
2.9	Тема 8. Плоский чистый и поперечный изгиб	3	8	3		6	3/уст.	1	2		10	ОПК-4.7
2.10	Чистый изгиб	3			4	2	3/уст.					ОПК-4.7
2.11	Расчетно-графическая работа № 2 «Расчет брусьев при растяжении (сжатии), кручении и изгибе»	3				24	3/уст.					ОПК-4.7
	Форма промежуточной аттестации – зачет	3					3/зимняя			4		ОПК-4.7
3.0	Раздел 3. Статически неопределимые системы.											
3.1	Тема 9. Общие сведения о статически неопределимых системах	4	2			2	3/зимняя	1			12	ОПК-4.7
3.2	Тема 10. Методы раскрытия статической неопределимости. Метод сил	4	4	2		2	3/зимняя	1	1		14	ОПК-4.7
3.3	Тема 11. Рациональные способы раскрытия статической неопределимости в многопролетных неразрезных балках	4	2			2	3/зимняя					ОПК-4.7
3.4	Статически неопределимая рама	4			2	2	3/зимняя					ОПК-4.7
4.0	Раздел 4. Сложное сопротивление и динамическое действие нагрузок.											
4.1	Тема 12. Перемещения в балках при изгибе. Общие методы определения перемещений конструкций	4	10	4		2	3/зимняя	2	1		12	ОПК-4.7
4.2	Перемещения при изгибе балки	4			5	2	3/зимняя			2	12	ОПК-4.7
4.3	Тема 13. Рамы	4	2	4		2	3/зимняя	1	1		12	ОПК-4.7
4.4	Тема 14. Косой изгиб	4	2	2	2	2	3/зимняя	1			12	ОПК-4.7
4.5	Тема 15. Внецентренное растяжение и сжатие	4	4	3		2	3/зимняя	1			12	ОПК-4.7
4.6	Внецентренное растяжение гибкого бруса	4			2	2	3/зимняя					ОПК-4.7
4.7	Тема 16. Устойчивость сжатого стержня	4	4	2	2	2	3/зимняя	1	1	2	12	ОПК-4.7

4 СТРУКТУРА И СОДЕРЖАНИЕ ДИСЦИПЛИНЫ												
Код	Наименование разделов, тем и видов работ	Очная форма				Заочная форма				*Код индикатора достижения компетенции		
		Семестр	Часы			Курс	Часы					
			Лек	Пр	Лаб		СР	Лек	Пр		Лаб	СР
4.8	Тема 17. Динамическое действие нагрузки	4	4		2	3/зимняя				12	ОПК-4.7	
4.9	Ударное действие нагрузки	4		2	2	3/зимняя					ОПК-4.7	
4.10	Периодическое действие нагрузки	4		2	2	3/зимняя					ОПК-4.7	
4.11	Расчетно-графическая работа № 3 «Расчет брусьев при сложном сопротивлении»	4			12	3/зимняя					ОПК-4.7	
	Форма промежуточной аттестации – экзамен	4	36			3/летняя	18				ОПК-4.7	
	Контрольная работа	0				3/зимняя				20	ОПК-4.7	
	Контрольная работа					3/летняя				10	ОПК-4.7	
	Итого часов (без учёта часов на промежуточную аттестацию)		68	34	34	116		16	10	8	232	

5 ФОНД ОЦЕНОЧНЫХ СРЕДСТВ ДЛЯ ПРОВЕДЕНИЯ ТЕКУЩЕГО КОНТРОЛЯ УСПЕВАЕМОСТИ И ПРОМЕЖУТОЧНОЙ АТТЕСТАЦИИ ОБУЧАЮЩИХСЯ ПО ДИСЦИПЛИНЕ

Фонд оценочных средств для проведения текущего контроля успеваемости и промежуточной аттестации по дисциплине оформлен в виде приложения № 1 к рабочей программе дисциплины и размещен в электронной информационно-образовательной среде Университета, доступной обучающемуся через его личный кабинет

6 УЧЕБНО-МЕТОДИЧЕСКОЕ И ИНФОРМАЦИОННОЕ ОБЕСПЕЧЕНИЕ ДИСЦИПЛИНЫ

6.1 Учебная литература

6.1.1 Основная литература

	Библиографическое описание	Кол-во экз. в библиотеке/ онлайн
6.1.1.1	Беляев, Н. М. Сопротивление материалов : [учеб. пособие] - Изд. 15-е, перераб. / Н. М. Беляев ; авт. предисл. А. К. Сеницкий. М. : Альянс, 2014. - 607с.	26
6.1.1.2	Лукьянов, А. М. Сопротивление материалов : учеб. пособие для вузов ж.-д. трансп. / А. М. Лукьянов. М. : УМЦ по образованию на ж.-д. трансп., 2008. - 559с.	152

6.1.2 Дополнительная литература

	Библиографическое описание	Кол-во экз. в библиотеке/ онлайн
6.1.2.1	Александров, А. В. Сопротивление материалов : учеб. для вузов - 2-е изд., испр. / А. В. Александров, В. Д. Потапов, Б. П. Державин. М. : Высш. шк., 2000. - 560с.	6
6.1.2.2	Дудаев, М. А. Сопротивление материалов : задачник / М. А. Дудаев, С. Л. Алесковский. Иркутск : ИрГУПС, 2018. - 56с.	41
6.1.2.3	Дудаев, М. А. Сопротивление материалов : практикум / М. А. Дудаев, А. С. Логунов. Иркутск : ИрГУПС, 2019. - 91с.	88
6.1.2.4	Дудаев, М. А. Сопротивление материалов : учеб. пособие / М. А. Дудаев. Иркутск : ИрГУПС, 2021. - 132с.	74
6.1.2.5	Дудаев, Михаил Алексеевич Сопротивление материалов задачник : в 2 ч. : задачник : в 2 ч. / М. А. Дудаев, С. Л. Алесковский ; Федер. агентство ж.-д. трансп., Иркут. гос. ун-т путей сообщ.. Иркутск : ИрГУПС, 2017. - 116с.	107
6.1.2.6	Степин, П. А. Сопротивление материалов : учебник - 13-е изд., стер. / П. А. Степин. Санкт-Петербург : Лань, 2022. - 320с. - Текст: электронный. - URL: https://e.lanbook.com/book/210815 (дата обращения: 19.04.2023)	Онлайн

6.1.3 Учебно-методические разработки (в т. ч. для самостоятельной работы обучающихся)		
	Библиографическое описание	Кол-во экз. в библиотеке/онлайн
6.1.3.1	Дудаев М. А. Методические указания по изучению дисциплины Б1.О.27 Сопrotивление материалов по специальности 23.05.06 «Строительство железных дорог, мостов и транспортных тоннелей», специализация «Строительство магистральных железных дорог» / М. А. Дудаев ; ИрГУПС. – Иркутск : ИрГУПС, 2023. – 16 с. - Текст: электронный. - URL: https://www.irgups.ru/eis/for_site/umkd_files/mu_6100_1421_2020_1_signed.pdf	Онлайн
6.2 Ресурсы информационно-телекоммуникационной сети «Интернет»		
6.2.1	Электронно-библиотечная система «Издательство Лань», https://e.lanbook.com/	
6.3 Программное обеспечение и информационные справочные системы		
6.3.1 Базовое программное обеспечение		
6.3.1.1	Microsoft Windows Professional 10, государственный контракт от 20.07.2021 № 0334100010021000013-01	
6.3.1.2	Microsoft Office Russian 2010, государственный контракт от 20.07.2021 № 0334100010021000013-01	
6.3.1.3	FoxitReader, свободно распространяемое программное обеспечение http://free-software.com.ua/pdf-viewer/foxit-reader/	
6.3.1.4	Adobe Acrobat Reader DC свободно распространяемое программное обеспечение https://get.adobe.com/ru/reader/enterprise/	
6.3.1.5	Яндекс. Браузер. Прикладное программное обеспечение общего назначения, Офисные приложения, лицензия – свободно распространяемое программное обеспечение по лицензии BSD License.	
6.3.2 Специализированное программное обеспечение		
6.3.2.1	Не предусмотрено	
6.3.3 Информационные справочные системы		
6.3.3.1	Не предусмотрены	
6.4 Правовые и нормативные документы		
6.4.1	Не предусмотрены	

7 ОПИСАНИЕ МАТЕРИАЛЬНО-ТЕХНИЧЕСКОЙ БАЗЫ, НЕОБХОДИМОЙ ДЛЯ ОСУЩЕСТВЛЕНИЯ УЧЕБНОГО ПРОЦЕССА ПО ДИСЦИПЛИНЕ	
1	Корпуса А, Б, В, Г, Д, Е ИрГУПС находятся по адресу г. Иркутск, ул. Чернышевского, д. 15; корпус Л ИрГУПС находится – по адресу г. Иркутск, ул. Лермонтова, д.80
2	Учебная лаборатория «Сопrotивление материалов» В-220 (1) для проведения практических занятий, лабораторных работ, групповых и индивидуальных консультаций, курсового проектирования (выполнения курсовых работ), текущего контроля и промежуточной аттестации. Основное оборудование: специализированная мебель, доска интерактивная, компьютер. Для проведения занятий имеются учебно-наглядные пособия (презентации, плакаты). учебная лабораторная установка по изучению механики; генератор кварцевый; паяльная станция Element 936; термовоздушная паяльная станция Ваку ВК-898D; источник питания Mastech HY3003-3 лабораторный; генератор VC 2002; 3D принтер Picaso Designer; блок автоматики ЧЗ-63/1; блок декад ЧЗ-63/1; блок стабилизаторов напряжения ЧЗ-63/1; специализированный системный блок с принтером для испытательной машины МИ-40КУ; станок шлифовальный/заточный REDVERG RD-3212-1; универсальная испытательная машина МИ 40 КУ; учебный комплекс СМ-1; штангенциркуль 125 мм.
3	Учебная аудитория Г-309 для проведения лекционных и практических занятий, лабораторных работ, групповых и индивидуальных консультаций, курсового проектирования (выполнения курсовых работ), текущего контроля и промежуточной аттестации. Основное оборудование: специализированная мебель, мультимедиапроектор, экран, компьютер. Для проведения занятий имеются учебно-наглядные пособия (презентации, плакаты).
4	Помещения для самостоятельной работы обучающихся оснащены компьютерной техникой, подключенной к информационно-телекоммуникационной сети «Интернет», и обеспечены доступом в электронную информационно-образовательную среду ИрГУПС. Помещения для самостоятельной работы обучающихся: – читальные залы; – учебные залы вычислительной техники А-401, А-509, А-513, А-516, Д-501, Д-503, Д-505, Д-507; – помещения для хранения и профилактического обслуживания учебного оборудования – А-521

8 МЕТОДИЧЕСКИЕ УКАЗАНИЯ ДЛЯ ОБУЧАЮЩИХСЯ ПО ОСВОЕНИЮ ДИСЦИПЛИНЫ

Вид учебной деятельности	Организация учебной деятельности обучающегося
Лекция	<p>Лекция (от латинского «lection» – чтение) – вид аудиторных учебных занятий. Лекция: закладывает основы научных знаний в систематизированной, последовательной, обобщенной форме; раскрывает состояние и перспективы развития соответствующей области науки и техники; концентрирует внимание обучающихся на наиболее сложных, узловых вопросах; стимулирует познавательную активность обучающихся.</p> <p>Во время лекционных занятий обучающийся должен уметь сконцентрировать внимание на изучаемых проблемах и включить в работу все виды памяти: словесную, образную и моторно-двигательную. Для этого весь материал, излагаемый преподавателем, обучающемуся необходимо конспектировать. На полях конспекта следует пометить вопросы, выделенные обучающимся для консультации с преподавателем. Выводы, полученные в виде формул, рекомендуется в конспекте подчеркивать или обводить рамкой, чтобы лучше запоминались. Полезно составить краткий справочник, содержащий определения важнейших понятий лекции. К каждому занятию следует разобрать материал предыдущей лекции. Изучая материал по учебнику или конспекту лекций, следует переходить к следующему вопросу только в том случае, когда хорошо усвоен предыдущий вопрос. Ряд вопросов дисциплины может быть вынесен на самостоятельное изучение. Такое задание требует оперативного выполнения. В конспекте лекций необходимо оставить место для освещения упомянутых вопросов. Обозначить вопросы, термины, материал, который вызывает трудности, пометить и попытаться найти ответ в рекомендуемой литературе. Если самостоятельно не удастся разобраться в материале, то необходимо сформулировать вопрос и задать преподавателю на консультации, на практическом занятии</p>
Практическое занятие	<p>Практическое занятие – вид аудиторных учебных занятий, целенаправленная форма организации учебного процесса, при реализации которой обучающиеся по заданию и под руководством преподавателя выполняют практические задания. Практические задания направлены на углубление научно-теоретических знаний и овладение определенными методами работы, в процессе которых вырабатываются умения и навыки выполнения тех или иных учебных действий в данной сфере науки. Практические занятия развивают научное мышление и речь, позволяют проверить знания обучающихся, выступают как средства оперативной обратной связи; цель практических занятий – углублять, расширять, детализировать знания, полученные на лекции, в обобщенной форме и содействовать выработке навыков профессиональной деятельности.</p> <p>На практических занятиях подробно рассматриваются основные вопросы дисциплины, разбираются основные типы задач. К каждому практическому занятию следует заранее самостоятельно выполнить домашнее задание и выучить лекционный материал к следующей теме. Систематическое выполнение домашних заданий обязательно и является важным фактором, способствующим успешному усвоению дисциплины</p>
Лабораторная работа	<p>Основной целью лабораторных работ является теоретическое обоснование, наглядное и/или экспериментальное подтверждение и/или проверка существенных теоретических положений (законов, закономерностей) анализ существующих методик и методов их реализации и т.д. Они занимают преимущественное место при изучении дисциплин обязательной части и части, формируемой участниками образовательных отношений Блока 1.</p> <p>Исходя из цели, содержанием лабораторных работ могут быть:</p> <ul style="list-style-type: none"> - экспериментальная проверка формул, методик расчета; - проведение натурных измерений свойств, рабочих параметров, режимов работы при помощи лабораторного оборудования и/или стендов и макетов; - ознакомление, анализ и теоретические выкладки по устройству, принципу действия и способам обслуживания аппаратов, деталей машин, механизмов, процессов, протекающих в них при этом и т.д.; - наглядная графическая интерпретация чертежей, схем, объемных поверхностей и т.д., воспроизводимых с помощью специализированного программного обеспечения; - имитационное моделирование процессов, протекающих в сложных химических, физических, механических, электрических и пр. объектах; - наглядное представление о работе персонала конкретной организации или подразделения ОАО «РЖД» посредством моделирования штатных и внештатных ситуаций в виртуальных специализированных АРМ (автоматизированных рабочих мест); - установление и подтверждение закономерностей (путем сравнения проведенного эксперимента и рассчитанных значений) и т.д.; - ознакомление с методиками проведения экспериментов, наглядным устройством стенд-макетов и пр.; - установление свойств веществ, их качественных и количественных характеристик; - анализ различных характеристик процессов, в том числе производственных и иных процессов;

	<ul style="list-style-type: none"> - расчет параметров различных явлений и процессов, смоделировать которые не возможно в реальных условиях (например, чрезвычайные ситуации и пр.); - наблюдение развития явлений, процессов и др. <p>Допускается иное содержание лабораторных работ, если это будет способствовать реализации целей и задач дисциплины и формированию соответствующих компетенций.</p> <p>По характеру выполняемых лабораторных работ возможны:</p> <ul style="list-style-type: none"> - ознакомительные работы, используемые для закрепления изученного теоретического материала; - аналитические работы, используемые для получения новой информации на основе формализованных методов; - творческие работы, ориентированные на самостоятельный выбор подходов решения задач. <p>Прежде, чем приступить к лабораторным занятиям, обучающимся необходимо повторить теоретический материал по теме работы. Каждая лабораторная работа оснащена методическими указаниями, разработанными преподавателями, ведущими дисциплину</p>
Самостоятельная работа	<p>Обучение по дисциплине «Сопротивление материалов» предусматривает активную самостоятельную работу обучающегося. В разделе 4 рабочей программы, который называется «Структура и содержание дисциплины», все часы самостоятельной работы расписаны по темам и вопросам, а также указана необходимая учебная литература: обучающийся изучает учебный материал, разбирает примеры и решает разноуровневые задачи в рамках выполнения как общих домашних заданий, так и индивидуальных домашних заданий (ИДЗ) и других видов работ, предусмотренных рабочей программой дисциплины. При выполнении домашних заданий обучающемуся следует обратиться к задачам, решенным на предыдущих практических занятиях, решенным домашним работам, а также к примерам, приводимым лектором. Если этого будет недостаточно для выполнения всей работы можно дополнительно воспользоваться учебными пособиями, приведенными в разделе 6.1 «Учебная литература». Если, несмотря на изученный материал, задание выполнить не удастся, то в обязательном порядке необходимо посетить консультацию преподавателя, ведущего практические занятия, и/или консультацию лектора.</p> <p>Домашние задания, индивидуальные домашние задания и другие работы, предусмотренные рабочей программой дисциплины должны быть выполнены обучающимся в установленные преподавателем сроки в соответствии с требованиями к оформлению текстовой и графической документации, сформулированным в Положении «Требования к оформлению текстовой и графической документации. Нормоконтроль»</p>
Комплекс учебно-методических материалов по всем видам учебной деятельности, предусмотренным рабочей программой дисциплины (модуля), размещен в электронной информационно-образовательной среде ИрГУПС, доступной обучающемуся через его личный кабинет	

Приложение № 1 к рабочей программе

ФОНД ОЦЕНОЧНЫХ СРЕДСТВ

**для проведения текущего контроля успеваемости
и промежуточной аттестации**

1. Общие положения

Фонд оценочных средств (ФОС) является составной частью нормативно-методического обеспечения системы оценки качества освоения обучающимися образовательной программы.

Фонд оценочных средств предназначен для использования обучающимися, преподавателями, администрацией ИрГУПС, а также сторонними образовательными организациями для оценивания качества освоения образовательной программы и уровня сформированности компетенций у обучающихся.

Задачами ФОС являются:

- оценка достижений обучающихся в процессе изучения дисциплины;
- обеспечение соответствия результатов обучения задачам будущей профессиональной деятельности через совершенствование традиционных и внедрение инновационных методов обучения в образовательный процесс;
- самоподготовка и самоконтроль обучающихся в процессе обучения.

Фонд оценочных средств сформирован на основе ключевых принципов оценивания: валидность, надежность, объективность, эффективность.

Для оценки уровня сформированности компетенций используется трехуровневая система:

- минимальный уровень освоения, обязательный для всех обучающихся по завершению освоения образовательной программы; дает общее представление о виде деятельности, основных закономерностях функционирования объектов профессиональной деятельности, методов и алгоритмов решения практических задач;

- базовый уровень освоения, превышение минимальных характеристик сформированности компетенций; позволяет решать типовые задачи, принимать профессиональные и управленческие решения по известным алгоритмам, правилам и методикам;

- высокий уровень освоения, максимально возможная выраженность характеристик компетенций; предполагает готовность решать практические задачи повышенной сложности, нетиповые задачи, принимать профессиональные и управленческие решения в условиях неполной определенности, при недостаточном документальном, нормативном и методическом обеспечении.

2. Перечень компетенций, в формировании которых участвует дисциплина.

Программа контрольно-оценочных мероприятий. Показатели оценивания компетенций, критерии оценки

Дисциплина «Сопротивление материалов» участвует в формировании компетенций: ОПК-4. Способен выполнять проектирование и расчет транспортных объектов в соответствии с требованиями нормативных документов

Программа контрольно-оценочных мероприятий очная форма обучения

№	Наименование контрольно-оценочного мероприятия	Объект контроля	Код индикатора достижения компетенции	Наименование оценочного средства (форма проведения*)
3 семестр				
1.0	Раздел 1. Основы сопротивления материалов			
1.1	Текущий контроль	Тема 1. Основные понятия, элементы конструкций, гипотезы и допущения	ОПК-4.7	Конспект (письменно)
1.2	Текущий контроль	Тема 2. Внутренние силовые факторы, напряжения и деформации	ОПК-4.7	Конспект (письменно)
1.3	Текущий контроль	Построение эпюры продольных сил при растяжении и сжатии	ОПК-4.7	Творческое задание (письменно)
1.4	Текущий контроль	Тема 3. Геометрические характеристики плоских сечений	ОПК-4.7	Конспект (письменно)
1.5	Текущий контроль	Расчетно-графическая работа № 1 "Геометрические характеристики плоских сечений"	ОПК-4.7	Расчетно-графическая работа (РГР) (письменно)
2.0	Раздел 2. Простые виды нагружения			
2.1	Текущий контроль	Тема 4. Центральное растяжение и сжатие	ОПК-4.7	Конспект (письменно) Творческое задание (письменно) Тестирование (компьютерные технологии)
2.2	Текущий контроль	Экспериментальные исследования при растяжении	ОПК-4.7	Лабораторная работа (письменно/устно)
2.3	Текущий контроль	Модуль Юнга и коэффициент Пуассона	ОПК-4.7	Лабораторная работа (письменно/устно)
2.4	Текущий контроль	Тема 5. Сдвиг. Смятие	ОПК-4.7	Конспект (письменно) Творческое задание (письменно)
2.5	Текущий контроль	Тема 6. Кручение	ОПК-4.7	Конспект (письменно) Творческое задание (письменно)
2.6	Текущий контроль	Модуль сдвига	ОПК-4.7	Лабораторная работа (письменно/устно)
2.7	Текущий контроль	Напряжения при кручении	ОПК-4.7	Лабораторная работа (письменно/устно)
2.8	Текущий контроль	Тема 7. Основы теории напряженного и деформированного состояния в точке твердого тела	ОПК-4.7	Конспект (письменно) Творческое задание (письменно)
2.9	Текущий контроль	Тема 8. Плоский чистый и поперечный изгиб	ОПК-4.7	Конспект (письменно) Творческое задание (письменно)
2.10	Текущий контроль	Чистый изгиб	ОПК-4.7	Лабораторная работа (письменно/устно)
2.11	Текущий контроль	Расчетно-графическая работа № 2 «Расчет брусев при	ОПК-4.7	Расчетно-графическая работа (РГР) (письменно)

		растяжении (сжатии), кручении и изгибе»		
	Промежуточная аттестация	Раздел 1. Основы сопротивления материалов. Раздел 2. Простые виды нагружения.	ОПК-4.7	Зачет (собеседование) Зачет - тестирование (компьютерные технологии)
4 семестр				
3.0	Раздел 3. Статически неопределимые системы			
3.1	Текущий контроль	Тема 9. Общие сведения о статически неопределимых системах	ОПК-4.7	Конспект (письменно)
3.2	Текущий контроль	Тема 10. Методы раскрытия статической неопределимости. Метод сил	ОПК-4.7	Конспект (письменно) Творческое задание (письменно)
3.3	Текущий контроль	Тема 11. Рациональные способы раскрытия статической неопределимости в многопролетных неразрезных балках	ОПК-4.7	Конспект (письменно)
3.4	Текущий контроль	Статически неопределимая рама	ОПК-4.7	Лабораторная работа (письменно/устно)
4.0	Раздел 4. Сложное сопротивление и динамическое действие нагрузок			
4.1	Текущий контроль	Тема 12. Перемещения в балках при изгибе. Общие методы определения перемещений конструкций	ОПК-4.7	Конспект (письменно) Творческое задание (письменно) Тестирование (компьютерные технологии)
4.2	Текущий контроль	Перемещения при изгибе балки	ОПК-4.7	Лабораторная работа (письменно/устно)
4.3	Текущий контроль	Тема 13. Рамы	ОПК-4.7	Конспект (письменно) Творческое задание (письменно)
4.4	Текущий контроль	Тема 14. Косой изгиб	ОПК-4.7	Конспект (письменно) Лабораторная работа (письменно/устно)
4.5	Текущий контроль	Тема 15. Внецентренное растяжение и сжатие	ОПК-4.7	Конспект (письменно) Творческое задание (письменно)
4.6	Текущий контроль	Внецентренное растяжение гибкого бруса	ОПК-4.7	Лабораторная работа (письменно/устно)
4.7	Текущий контроль	Тема 16. Устойчивость сжатого стержня	ОПК-4.7	Конспект (письменно) Лабораторная работа (письменно/устно) Творческое задание (письменно)
4.8	Текущий контроль	Тема 17. Динамическое действие нагрузки	ОПК-4.7	Конспект (письменно)
4.9	Текущий контроль	Ударное действие нагрузки	ОПК-4.7	Лабораторная работа (письменно/устно)
4.10	Текущий контроль	Периодическое действие нагрузки	ОПК-4.7	Лабораторная работа (письменно/устно)
4.11	Текущий контроль	Расчетно-графическая работа № 3 «Расчет брусков при сложном сопротивлении»	ОПК-4.7	Расчетно-графическая работа (РГР) (письменно)
	Промежуточная аттестация	Раздел 1. Основы сопротивления материалов. Раздел 2. Простые виды нагружения. Раздел 3. Статически неопределимые системы. Раздел 4. Сложное сопротивление и динамическое действие нагрузок.	ОПК-4.7	Экзамен (собеседование) Экзамен - тестирование (компьютерные технологии)

Программа контрольно-оценочных мероприятий заочная форма обучения

№	Наименование контрольно-оценочного мероприятия	Объект контроля	Код индикатора достижения компетенции	Наименование оценочного средства (форма проведения*)
3 курс, сессия установочная				
1.0	Раздел 1. Основы сопротивления материалов.			
1.1	Текущий контроль	Тема 1. Основные понятия, элементы конструкций, гипотезы и допущения	ОПК-4.7	Тестирование (компьютерные технологии)
1.2	Текущий контроль	Тема 2. Внутренние силовые факторы, напряжения и деформации	ОПК-4.7	Тестирование (компьютерные технологии)
1.3	Текущий контроль	Тема 3. Геометрические характеристики плоских сечений	ОПК-4.7	Тестирование (компьютерные технологии)
2.0	Раздел 2. Простые виды нагружения.			
2.1	Текущий контроль	Тема 4. Центральное растяжение и сжатие	ОПК-4.7	Тестирование (компьютерные технологии)
2.2	Текущий контроль	Экспериментальные исследования при растяжении	ОПК-4.7	Лабораторная работа (письменно/устно)
2.3	Текущий контроль	Модуль Юнга и коэффициент Пуассона	ОПК-4.7	Лабораторная работа (письменно/устно)
2.4	Текущий контроль	Тема 5. Сдвиг. Смятие	ОПК-4.7	Тестирование (компьютерные технологии)
2.5	Текущий контроль	Тема 6. Кручение	ОПК-4.7	Тестирование (компьютерные технологии)
2.6	Текущий контроль	Тема 7. Основы теории напряженного и деформированного состояния в точке твердого тела	ОПК-4.7	Тестирование (компьютерные технологии)
2.7	Текущий контроль	Тема 8. Плоский чистый и поперечный изгиб	ОПК-4.7	Тестирование (компьютерные технологии)
3 курс, сессия зимняя				
	Текущий контроль	Контрольная работа 1. «Расчет внутренних силовых факторов и построение эпюр при растяжении-сжатии стержней» Контрольная работа 2. «Расчет внутренних силовых факторов и построение эпюр при изгибе»	ОПК-4.7	Контрольная работа (КР) (письменно)
	Промежуточная аттестация	Раздел 1. Основы сопротивления материалов. Раздел 2. Простые виды нагружения.	ОПК-4.7	Зачет (собеседование) Зачет - тестирование (компьютерные технологии)
3 курс, сессия зимняя				
3.0	Раздел 3. Статически неопределимые системы.			
3.1	Текущий контроль	Тема 9. Общие сведения о статически неопределимых системах	ОПК-4.7	Тестирование (компьютерные технологии)
3.2	Текущий контроль	Тема 10. Методы раскрытия статической неопределимости. Метод сил	ОПК-4.7	Тестирование (компьютерные технологии)
4.0	Раздел 4. Сложное сопротивление и динамическое действие нагрузок.			
4.1	Текущий контроль	Тема 12. Перемещения в балках при изгибе. Общие методы определения перемещений конструкций	ОПК-4.7	Тестирование (компьютерные технологии)

4.2	Текущий контроль	Перемещения при изгибе балки	ОПК-4.7	Лабораторная работа (письменно/устно)
4.3	Текущий контроль	Тема 13. Рамы	ОПК-4.7	Тестирование (компьютерные технологии)
4.4	Текущий контроль	Тема 14. Косой изгиб	ОПК-4.7	Тестирование (компьютерные технологии)
4.5	Текущий контроль	Тема 15. Внецентренное растяжение и сжатие	ОПК-4.7	Тестирование (компьютерные технологии)
4.6	Текущий контроль	Тема 16. Устойчивость сжатого стержня	ОПК-4.7	Лабораторная работа (письменно/устно)
4.7	Текущий контроль	Тема 17. Динамическое действие нагрузки	ОПК-4.7	Тестирование (компьютерные технологии)
3 курс, сессия летняя				
	Текущий контроль	Контрольная работа 3. «Расчет сжатых стержней на устойчивость»	ОПК-4.7	Контрольная работа (КР) (письменно)
	Промежуточная аттестация	Раздел 1. Основы сопротивления материалов. Раздел 2. Простые виды нагружения. Раздел 3. Статически неопределимые системы. Раздел 4. Сложное сопротивление и динамическое действие нагрузок.	ОПК-4.7	Экзамен (собеседование) Экзамен - тестирование (компьютерные технологии)

*Форма проведения контрольно-оценочного мероприятия: устно, письменно, компьютерные технологии.

Описание показателей и критериев оценивания компетенций.

Описание шкал оценивания

Контроль качества освоения дисциплины включает в себя текущий контроль успеваемости и промежуточную аттестацию. Текущий контроль успеваемости и промежуточная аттестация обучающихся проводятся в целях установления соответствия достижений обучающихся поэтапным требованиям образовательной программы к результатам обучения и формирования компетенций.

Текущий контроль успеваемости – основной вид систематической проверки знаний, умений, навыков обучающихся. Задача текущего контроля – оперативное и регулярное управление учебной деятельностью обучающихся на основе обратной связи и корректировки. Результаты оценивания учитываются в виде средней оценки при проведении промежуточной аттестации.

Для оценивания результатов обучения используется четырехбалльная шкала: «отлично», «хорошо», «удовлетворительно», «неудовлетворительно» и двухбалльная шкала: «зачтено», «не зачтено».

Перечень оценочных средств, используемых для оценивания компетенций, а также краткая характеристика этих средств приведены в таблице.

Текущий контроль

№	Наименование оценочного средства	Краткая характеристика оценочного средства	Представление оценочного средства в ФОС
1	Расчетно-графическая работа (РГР) (письменно)	Средство для проверки умений применять полученные знания по заранее определенной методике для решения задач или заданий по разделу дисциплины. Может быть использовано для оценки знаний, умений, навыков и (или) опыта деятельности обучающихся	Типовое задание для выполнения расчетно-графической работы по

			разделам/темам дисциплины
2	Контрольная работа (КР)	Средство для проверки умений применять полученные знания по заранее определенной методике для решения задач или заданий по разделу дисциплины. Может быть использовано для оценки знаний, умений, навыков и (или) опыта деятельности обучающихся	Типовое задание для выполнения контрольной работы по разделам/темам дисциплины
3	Конспект	Особый вид текста, в основе которого лежит аналитико-синтетическая переработка информации первоисточника (исходного текста). Цель этой деятельности — выявление, систематизация и обобщение (с возможной критической оценкой) наиболее ценной (для конспектирующего) информации. Может быть использовано для оценки знаний, умений, навыков и (или) опыта деятельности обучающихся	Темы конспектов
4	Творческое задание	Частично регламентированное задание, имеющее нестандартное решение и позволяющее диагностировать умения, интегрировать знания различных областей, аргументировать собственную точку зрения. Может выполняться в индивидуальном порядке или группой обучающихся. Может быть использовано для оценки знаний, навыков и (или) опыта деятельности обучающихся	Темы творческих заданий
5	Тестирование (компьютерные технологии)	Система стандартизированных заданий, позволяющая автоматизировать процедуру измерения уровня знаний и умений обучающегося. Может быть использовано для оценки знаний, умений, навыков и (или) опыта деятельности обучающихся	Фонд тестовых заданий
6	Лабораторная работа	Средство, позволяющее оценить умение обучающегося письменно/устно излагать суть поставленной задачи, самостоятельно применять стандартные методы решения поставленной задачи с использованием имеющейся лабораторной базы, проводить анализ полученного результата работы. Может быть использовано для оценки умений, навыков и (или) опыта деятельности обучающихся	Образец задания для выполнения лабораторной работы и примерный перечень вопросов для ее защиты

Промежуточная аттестация

№	Наименование оценочного средства	Краткая характеристика оценочного средства	Представление оценочного средства в ФОС
1	Зачет	Средство, позволяющее оценить знания, умения, навыков и (или) опыта деятельности обучающегося по дисциплине. Может быть использовано для оценки знаний, умений, навыков и (или) опыта деятельности обучающихся	Перечень теоретических вопросов и практических заданий к зачету
2	Тест – промежуточная аттестация в форме зачета	Система автоматизированного контроля освоения компетенций (части компетенций) обучающимся по дисциплине (модулю) с использованием информационно-коммуникационных технологий. Может быть использовано для оценки знаний, умений, навыков и (или) опыта деятельности обучающихся	Фонд тестовых заданий
3	Экзамен	Средство, позволяющее оценить знания, умения, навыков и (или) опыта деятельности обучающегося по дисциплине. Может быть использовано для оценки знаний, умений, навыков и (или) опыта деятельности обучающихся	Перечень теоретических вопросов и практических заданий (образец экзаменационного билета) к экзамену
4	Тест – промежуточная аттестация в форме экзамена	Система автоматизированного контроля освоения компетенций (части компетенций) обучающимся по	Фонд тестовых заданий

	дисциплине (модулю) с использованием информационно-коммуникационных технологий. Может быть использовано для оценки знаний, умений, навыков и (или) опыта деятельности обучающихся	
--	--	--

Критерии и шкалы оценивания компетенций в результате изучения дисциплины при проведении промежуточной аттестации в форме зачета и экзамена. Шкала оценивания уровня освоения компетенций

Шкалы оценивания		Критерии оценивания	Уровень освоения компетенции
«отлично»	«зачтено»	Обучающийся правильно ответил на теоретические вопросы. Показал отличные знания в рамках учебного материала. Правильно выполнил практические задания. Показал отличные умения и владения навыками применения полученных знаний и умений при решении задач в рамках учебного материала. Ответил на все дополнительные вопросы	Высокий
«хорошо»		Обучающийся с небольшими неточностями ответил на теоретические вопросы. Показал хорошие знания в рамках учебного материала. С небольшими неточностями выполнил практические задания. Показал хорошие умения и владения навыками применения полученных знаний и умений при решении задач в рамках учебного материала. Ответил на большинство дополнительных вопросов	Базовый
«удовлетворительно»		Обучающийся с существенными неточностями ответил на теоретические вопросы. Показал удовлетворительные знания в рамках учебного материала. С существенными неточностями выполнил практические задания. Показал удовлетворительные умения и владения навыками применения полученных знаний и умений при решении задач в рамках учебного материала. Допустил много неточностей при ответе на дополнительные вопросы	Минимальный
«неудовлетворительно»		«не зачтено»	Обучающийся при ответе на теоретические вопросы и при выполнении практических заданий продемонстрировал недостаточный уровень знаний и умений при решении задач в рамках учебного материала. При ответах на дополнительные вопросы было допущено множество неправильных ответов

Тест – промежуточная аттестация в форме зачета и экзамена

Шкала оценивания		Критерии оценивания
«отлично»	«зачтено»	Обучающийся верно ответил на 90 – 100 % тестовых заданий при прохождении тестирования
«хорошо»		Обучающийся верно ответил на 80 – 89 % тестовых заданий при прохождении тестирования
«удовлетворительно»		Обучающийся верно ответил на 70 – 79 % тестовых заданий при прохождении тестирования
«неудовлетворительно»	«не зачтено»	Обучающийся верно ответил на 69 % и менее тестовых заданий при прохождении тестирования

Критерии и шкалы оценивания результатов обучения при проведении текущего контроля успеваемости

Расчетно-графическая работа (РГР)

Шкалы оценивания		Критерии оценивания
«отлично»	«зачтено»	Обучающийся полностью и правильно выполнил задание РГР. Показал отличные знания, умения и владения навыками применения их при решении задач в рамках усвоенного учебного материала. РГР оформлена аккуратно и в соответствии с предъявляемыми требованиями
«хорошо»		Обучающийся выполнил задание РГР с небольшими неточностями. Показал хорошие знания, умения и владения навыками применения их при решении задач в рамках усвоенного учебного материала. Есть недостатки в оформлении РГР
«удовлетворительно»		Обучающийся выполнил задание РГР с существенными неточностями. Показал удовлетворительные знания, умения и владения навыками применения их при решении задач в рамках усвоенного учебного материала. Качество оформления РГР имеет недостаточный уровень
«неудовлетворительно»	«не зачтено»	При выполнении РГР обучающийся продемонстрировал недостаточный уровень знаний, умений и владения ими при решении задач в рамках усвоенного учебного материала

Контрольная работа

Шкалы оценивания		Критерии оценивания
«отлично»	«зачтено»	Обучающийся полностью и правильно выполнил задание контрольной работы. Показал отличные знания и умения в рамках усвоенного учебного материала. Контрольная работа оформлена аккуратно и в соответствии с предъявляемыми требованиями
«хорошо»		Обучающийся выполнил задание контрольной работы с небольшими неточностями. Показал хорошие знания и умения в рамках усвоенного учебного материала. Есть недостатки в оформлении контрольной работы
«удовлетворительно»		Обучающийся выполнил задание контрольной работы с существенными неточностями. Показал удовлетворительные знания и умения в рамках усвоенного учебного материала. Качество оформления контрольной работы имеет недостаточный уровень
«неудовлетворительно»	«не зачтено»	Обучающийся не полностью выполнил задания контрольной работы, при этом проявил недостаточный уровень знаний и умений

Конспект

Шкалы оценивания		Критерии оценивания
«отлично»	«зачтено»	Конспект по теме выполнен в обозначенный преподавателем срок. Конспект выполнен обучающимся по заданной теме в полном объеме с соблюдением необходимой последовательности. Обучающийся работал полностью самостоятельно; раскрыл тему полностью и ответил на все вопросы преподавателя по конкретной теме конспекта. Конспект оформлен аккуратно, в наиболее оптимальной для фиксации результатов форме
«хорошо»		Конспект по теме выполнен в обозначенный преподавателем срок. Конспект выполнен обучающимся по заданной теме в полном объеме с соблюдением необходимой последовательности. Обучающийся работал полностью самостоятельно; раскрыл тему не полностью и ответил на часть вопросов преподавателя по конкретной теме конспекта. Конспект оформлен аккуратно, с незначительными исправлениями

«удовлетворительно»		Конспект по теме выполнен в обозначенный преподавателем срок. Конспект выполнен обучающимся по заданной теме в не полном объеме с частичным соблюдением необходимой последовательности. Обучающийся работал полностью самостоятельно; раскрыл тему не полностью и ответил на часть вопросов преподавателя по конкретной теме конспекта. Конспект оформлен не аккуратно
«неудовлетворительно»	«не зачтено»	Конспект по теме не выполнен в обозначенный преподавателем срок. Конспект выполнен обучающимся не по заданной теме в не полном объеме без соблюдения необходимой последовательности. Обучающийся работал не самостоятельно; не раскрыл тему и не ответил на вопросы преподавателя по конкретной теме конспекта. Конспект оформлен не аккуратно

Творческое задание

Шкалы оценивания		Критерии оценивания
«отлично»		Представленная работа демонстрирует точное понимание задания и полное ему соответствие. В работе приводятся конкретные факты и примеры. Материал изложен логично. Работа и форма её представления является авторской, выполнена самостоятельно и содержит большое число оригинальных, изобретательных примеров. Эффективное использование изображений, видео, аудио и других мультимедийных возможностей, чтобы представить свою тему и вызвать интерес. Презентация имеет все необходимые разделы, данные об авторе, ссылки на источники, оформлена в одном стиле. Текст не избыточен на слайде, не имеет орфографических и речевых ошибок
«хорошо»	«зачтено»	Представленная работа демонстрирует понимание задания. В работу включаются как материалы, имеющие как непосредственное отношение к теме, так и материалы, не имеющие отношения к ней. Содержание работы соответствует заданию, но не все аспекты задания раскрыты. В работе есть элементы творчества. Используются однотипные мультимедийные возможности, или некоторые из них отвлекают внимание от темы презентации. Основные требования к презентации соблюдены, но отсутствует выполнение требований либо к оформлению, либо к содержанию. Текст на слайде не избыточен, но плохо читается, несколько неудачных речевых выражений
«удовлетворительно»		В работу включена собранная обучающимся информация, но она не анализируется и не оценивается. Нарушение логики в изложении материала. Обычная, стандартная работа, элементы творчества отсутствуют. Не используются изображения, видео, аудио и другие мультимедийные возможности, или их использование отвлекает внимание. Не соблюдены требования к оформлению презентации. Слишком много текста, или две и более орфографических ошибок, или речевые и орфографические ошибки
«неудовлетворительно»	«не зачтено»	Включены материалы, не имеющие непосредственного отношения к теме работы, содержание работы не относится в рассматриваемой проблеме. Отсутствует логики в изложении материала. Не используются изображения, видео, аудио и другие мультимедийные возможности, или их использование отвлекает внимание. Не соблюдены требования к оформлению презентации

Тестирование

Шкалы оценивания		Критерии оценивания
«отлично»	«зачтено»	Обучающийся верно ответил на 90 – 100 % тестовых заданий при прохождении тестирования

«хорошо»		Обучающийся верно ответил на 80 – 89 % тестовых заданий при прохождении тестирования
«удовлетворительно»		Обучающийся верно ответил на 70 – 79 % тестовых заданий при прохождении тестирования
«неудовлетворительно»	«не зачтено»	Обучающийся верно ответил на 69 % и менее тестовых заданий при прохождении тестирования

Лабораторная работа

Шкалы оценивания		Критерии оценивания
«отлично»	«зачтено»	Лабораторная работа выполнена в обозначенный преподавателем срок, письменный отчет без замечаний. Лабораторная работа выполнена обучающимся в полном объеме с соблюдением необходимой последовательности. Обучающийся работал полностью самостоятельно; показал необходимые для проведения работы теоретические знания, практические умения и навыки. Работа (отчет) оформлена аккуратно, в наиболее оптимальной для фиксации результатов форме
«хорошо»		Лабораторная работа выполнена в обозначенный преподавателем срок, письменный отчет с небольшими недочетами. Лабораторная работа выполнена обучающимся в полном объеме и самостоятельно. Допущены отклонения от необходимой последовательности выполнения, не влияющие на правильность конечного результата. Работа показывает знание обучающимся основного теоретического материала и овладение умениями, необходимыми для самостоятельного выполнения работы. Допущены неточности и небрежность в оформлении результатов работы (отчета)
«удовлетворительно»		Лабораторная работа выполнена с задержкой, письменный отчет с недочетами. Лабораторная работа выполняется и оформляется обучающимся при посторонней помощи. На выполнение работы затрачивается много времени. Обучающийся показывает знания теоретического материала, но испытывает затруднение при самостоятельной работе с источниками знаний или приборами
«неудовлетворительно»	«не зачтено»	Лабораторная работа не выполнена, письменный отчет не представлен. Результаты, полученные обучающимся, не позволяют сделать правильных выводов и полностью расходятся с поставленной целью. Показывается плохое знание теоретического материала и отсутствие необходимых умений. Лабораторная работа не выполнена, у учащегося отсутствуют необходимые для проведения работы теоретические знания, практические умения и навыки

3. Типовые контрольные задания или иные материалы, необходимые для оценки знаний, умений, навыков и (или) опыта деятельности

3.1 Типовые контрольные задания для выполнения контрольных работ

Контрольные варианты заданий выложены в электронной информационно-образовательной среде ИрГУПС, доступной обучающемуся через его личный кабинет.

Ниже приведен образец типовых вариантов заданий для выполнения контрольных работ.

Образец типового варианта контрольной работы

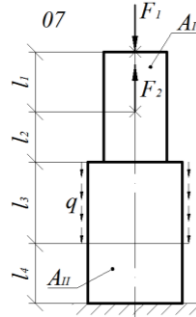
Контрольная работа 1. «Расчет внутренних силовых факторов и построение эпюр при растяжении-сжатии стержней»

Для заданной схемы стержня требуется:

- 1.1. Составить аналитические выражения и построить эпюру продольных сил;
- 1.2. Построить эпюру распределения нормальных напряжений по длине стержня;

Числовые данные для стержней

Нагрузки			Длины участков, м				Площадь сечения, см ²	
F ₁ , кН	F ₂ , кН	q, кН/м	l ₁	l ₂	l ₃	l ₄	A _I	A _{II}
240	200	120	0,6	0,9	0,85	0,6	12	18

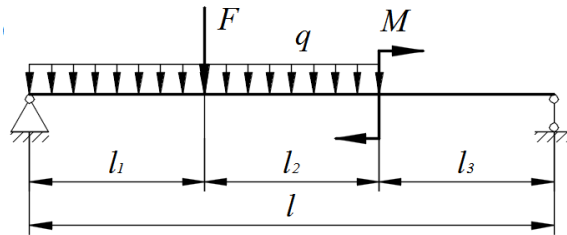


Образец типового варианта контрольной работы

Контрольная работа 2. «Расчет внутренних силовых факторов и построение эпюр при изгибе»

Для заданной схемы балки требуется:

- 1) определить реакции опор (только для шарнирно-опертой балки);
- 2) составить аналитические выражения и построить эпюры внутренних силовых факторов;



Числовые данные к задаче

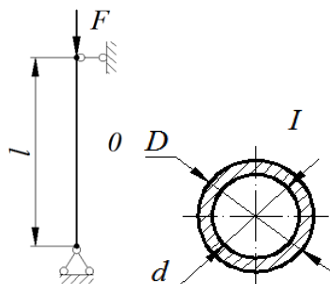
q, кН/м	F, кН	M, кНм	l ₁ , м	l ₂ , м	l ₃ , м
18	65	32	2,4	1,8	1

Образец типового варианта контрольной работы

Контрольная работа 3. «Расчет сжатых стержней на устойчивость»

Для заданной схемы в соответствии с исходными данными требуется:

- 1) определить из условия устойчивости по коэффициентам продольного изгиба величину безопасно прикладываемой силы, критической силы, коэффициент запаса устойчивости.



Числовые данные к задаче

l, м	d, мм	D, мм	Материал
3,2	85	90	Ст3

3.2 Типовые контрольные задания для выполнения расчетно-графических работ

Контрольные варианты заданий выложены в электронной информационно-образовательной среде ИрГУПС, доступной обучающемуся через его личный кабинет.

Ниже приведен образец типовых вариантов заданий для выполнения расчетно-графических работ.

Образец типового варианта расчетно-графической работы

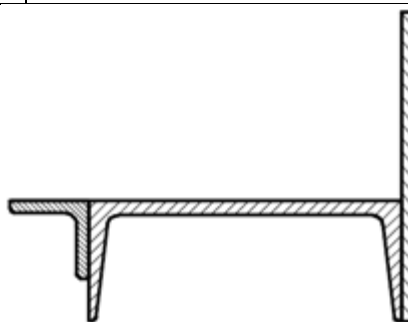
«Расчетно-графическая работа № 1 "Геометрические характеристики плоских сечений"»

Используя данные таблиц для заданной схемы поперечного сечения, требуется:

1. Определить положение центра тяжести;
2. Вычислить центральные осевые моменты инерции;
3. Определить положение главных центральных осей инерции;
4. Вычислить величины главных центральных осевых моментов инерции и радиусов инерции;
5. Вычислить величины осевых моментов сопротивления. Расстояния до наиболее удаленных от главных осей точек определить построением;
6. Изобразить сечение в масштабе, показать на нем все используемые в расчетах размеры, оси положения центров тяжести и построить эллипс инерции.

Числовые данные для сечений

Номер швеллера	Уголок равнополочный	Ширина пластины b, мм	Толщина пластины h, мм
20	80×6	390	8



Образец типового варианта расчетно-графической работы

«Расчетно-графическая работа № 2 «Расчет брусьев при растяжении (сжатии), кручении и изгибе»»

Часть 1. Расчет ступенчатого стержня на прочность и жесткость при растяжении и сжатии.

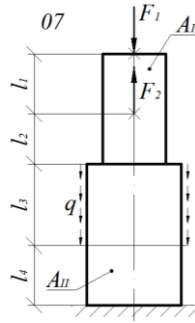
Чугунный ступенчатый стержень находится под действием сосредоточенных сил и погонных нагрузок. Ступени стержня имеют круглое поперечное сечение. Величины нагрузок, продольные размеры стержня материалов приведены в табл. 1.1. Физико-механические характеристики материалов приведены в прил. А.

Для заданной схемы стержня требуется:

- 1.1. Составить аналитические выражения и построить эпюру продольных сил;
- 1.2. Из расчета на прочность определить требуемые размеры ступеней стержня;
- 1.3. Построить эпюру распределения нормальных напряжений по длине стержня;
- 1.4. Построить эпюру перемещений сечений стержня.

Числовые данные для стержней

Номер строки	Расчетная схема		Нагрузки			Длины участков, м				[n]	Материал
	1-я цифра схемы	2-я цифра схемы	F ₁ , кН	F ₂ , кН	q, кН/м	l ₁	l ₂	l ₃	l ₄		
1	0	7	240	200	120	0,6	0,9	0,85	0,6	1,7	СЧ 12-28



Часть 2. Расчет ступенчатого вала на прочность и жесткость при кручении.

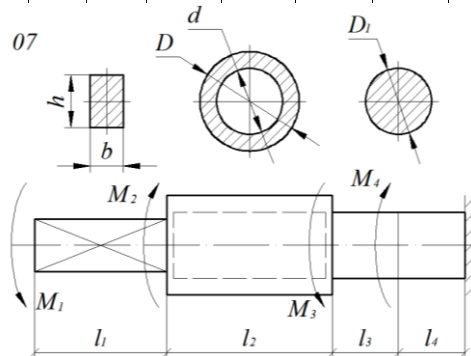
Металлический ступенчатый вал находится под действием сосредоточенных скручивающих моментов. Величины нагрузок, продольные размеры вала и соотношения размеров поперечных сечений приведены в табл. 4.1. Физико-механические характеристики материалов приведены в прил. А.

Для заданной схемы вала требуется:

- 2.1 Составить аналитические выражения и построить эпюру крутящего момента;
- 2.2 Из расчета на прочность определить безопасные размеры поперечных сечений и округлить в соответствии с ГОСТ 6636-69;
- 2.3 В масштабе изобразить поперечные сечения вала на каждом силовом участке и построить эпюры распределения касательных напряжений;
- 2.4 Построить эпюру абсолютных углов закручивания по длине вала.

Числовые данные для валов

Номер строки	Расчетная схема		Скручивающие моменты, кНм				Длины участков, м				Соотношения размеров		[n]	Материал
	1-я цифра схемы	2-я цифра схемы	M_1	M_2	M_3	M_4	l_1	l_2	l_3	l_4	$c = \frac{h}{b}$	$k = \frac{d}{D}$		
1	0	7	1,00	5,0	7,0	1,0	0,10	0,4	0,5	0,20	1,0	0,50	1,7	Ст3



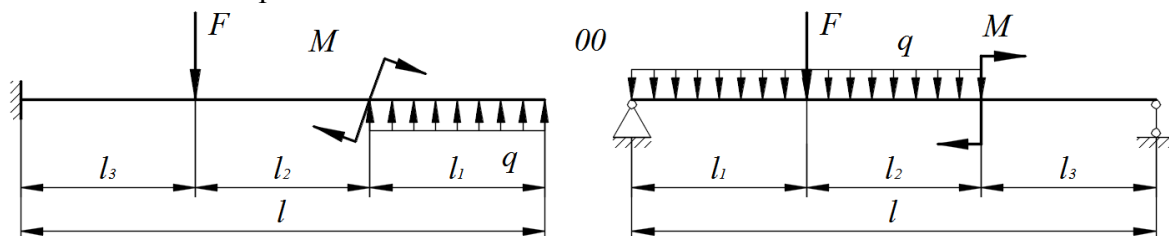
Часть 3. Расчет статически определимых балок на прочность при изгибе.

Стальные балки постоянного поперечного сечения находится под действием сосредоточенных и погонных нагрузок. Величины нагрузок, продольные размеры балок, соотношения размеров поперечных сечений и физико-механические характеристики материалов приведены в табл. 7.1.

Для заданных двух схем балок требуется:

- 3) определить реакции опор (только для шарнирно-опертой балки);
- 4) составить аналитические выражения и построить эпюры внутренних силовых факторов;
- 5) из расчета на прочность определить размеры поперечных сечений:
 - а) для консольной балки – круглого, кольцевого (с соотношением диаметров $d/D = \alpha$), квадратного, прямоугольного (с соотношением сторон $h/b = c$), двутаврового;

- б) для шарнирно опертой балки – двутаврового и сдвоенного по ширине швеллера. При нехватке двух швеллеров использовать четыре.
- б) для консольной балки сравнить вес используемых профилей по отношению к двутавровому профилю по площади поперечного сечения.
- 7) для опасного сечения шарнирно опертой двутавровой балки определить величины нормальных и касательных напряжений в характерных точках, схематично показать сечение и построить эпюры напряжений;
- б) провести проверку балки на прочность в опасной точке (в сечении с неблагоприятным сочетанием поперечной силы и изгибающего момента), расположенной на границе полки и стенки по III гипотезе прочности.



Числовые данные к задаче

q , кН/м	F , кН	M , кНм	l_1 , м	l_2 , м	l_3 , м	$c = \frac{h}{b}$	$k = \frac{d}{D}$	$[n]$	σ_y , МПа
18	65	32	2,4	1,8	1	3	0,75	1,8	300

3.3 Типовые контрольные задания для написания конспекта

Контрольные варианты заданий выложены в электронной информационно-образовательной среде ИрГУПС, доступной обучающемуся через его личный кабинет.

Ниже приведен образец типовых вариантов заданий для написания конспектов.

Образец тем конспектов

- «Основные понятия, элементы конструкций, гипотезы и допущения»
- «Внутренние силовые факторы, напряжения и деформации»
- «Геометрические характеристики плоских сечений»
- «Центральное растяжение и сжатие»
- «Сдвиг. Смятие»
- «Кручение»
- «Основы теории напряженного и деформированного состояния в точке твердого тела»
- «Плоский чистый и поперечный изгиб»
- «Общие сведения о статически неопределимых системах»
- «Методы раскрытия статической неопределимости. Метод сил»
- «Рациональные способы раскрытия статической неопределимости в многопролетных неразрезных балках»
- «Перемещения в балках при изгибе. Общие методы определения перемещений конструкций»
- «Рамы»
- «Косой изгиб»
- «Внецентренное растяжение и сжатие»
- «Устойчивость сжатого стержня»
- «Динамическое действие нагрузки»

3.4 Типовые контрольные задания для выполнения творческих заданий

Контрольные варианты заданий выложены в электронной информационно-образовательной среде ИрГУПС, доступной обучающемуся через его личный кабинет.

Ниже приведен образец типовых вариантов заданий для выполнения творческих заданий.

Образец творческого задания

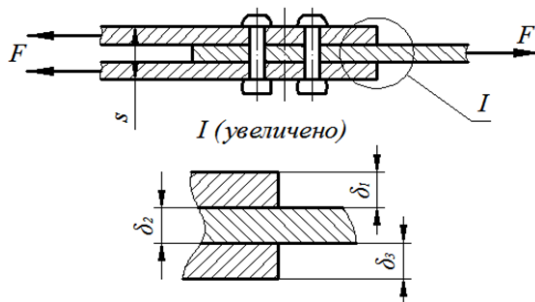
«Сдвиг. Смятие»

Пакет дюралюминиевых листов общей толщиной s (материал листов Д16Т; $[\sigma] = 250$ МПа) соединен многорядным шахматным заклепочным швом. Величины нагрузок, размеры листов и материалы заклепок приведены в табл. 3.1.

Для листового пакета требуется:

1) определить потребный диаметр заклепок ($d = 2\sqrt{s}$) и округлить их до ближайшего большего из ряда (в мм) 1,0; 1,2; 1,6; 1,4; 2,0; 2,5; 3,0; 3,5; 4,0; 5,0; 6,0; 8,0; 10,0; 12,0; 14,0; 16,0; 18,0; 20,0; 22,0; 24,0; 30,0; 36,0;

2) из расчета на прочность на срез и смятие определить потребное количество заклепок.



Числовые данные к задаче

Номер строки	F, кН	Толщины листов, мм			τ_y , МПа	[n]
		δ_1	δ_2	δ_3		
1	200	0,5	3,0	2,0	400	2,5

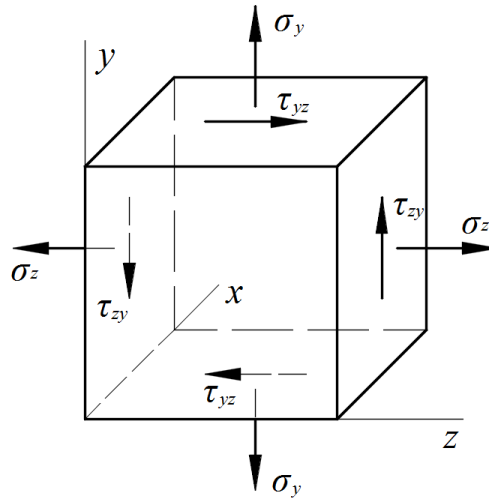
Принять для листа $[\sigma]_{см} = 1,3[\sigma]$, для заклепок $[\tau] = 0,6[\sigma]$

Образец творческого задания

«Основы теории напряженного и деформированного состояния в точке твердого тела»
Внутри тела, находящегося под действием внешних нагрузок, выделен бесконечно малый элемент объема в форме параллелепипеда с ребрами, параллельными координатным осям. На гранях параллелепипеда действуют известные напряжения σ_z , σ_y , τ .

Требуется:

- 1) изобразить элемент объема, указав на нем истинные направления напряжений;
- 2) определить положение главных площадок и показать их на рисунке;
- 3) определить главные напряжения σ_1 , σ_2 , σ_3 , проверить правильность их определения и показать на рисунке с учетом истинных направлений;
- 4) Определить максимальные касательные напряжения;
- 5) определить величины главных деформаций;
- 6) определить относительное изменение объема элемента;
- 7) определить удельную потенциальную энергию в точке:
 - полную;
 - изменения объема;
 - изменения формы;
- 8) проверить прочность в точке тела по I, II, III и IV теориям прочности.



Числовые данные к задаче

σ_z , МПа	σ_y , МПа	τ , МПа	E , МПа	μ	$[\sigma]$, МПа
-40	-50	-65	112000	0.25	160

3.5 Типовые контрольные задания для проведения тестирования

Фонд тестовых заданий по дисциплине содержит тестовые задания, распределенные по разделам и темам, с указанием их количества и типа.

Структура фонда тестовых заданий по дисциплине

Индикатор достижения компетенции	Тема в соответствии с РПД	Характеристика ТЗ	Количество тестовых заданий, типы ТЗ
ОПК-4.7	Тема 1. Основные понятия, элементы конструкций, гипотезы и допущения	Знание	2 – ОТЗ 2 – ЗТЗ
		Умение	1 – ОТЗ 1 – ЗТЗ
		Навык и (или) опыт деятельности/действие	1 – ОТЗ 1 – ЗТЗ
ОПК-4.7	Тема 2. Внутренние силовые факторы, напряжения и деформации	Знание	2 – ОТЗ 2 – ЗТЗ
		Умение	1 – ОТЗ 1 – ЗТЗ
		Навык и (или) опыт деятельности/действие	1 – ОТЗ 1 – ЗТЗ
ОПК-4.7	Тема 3. Геометрические характеристики плоских сечений	Знание	2 – ОТЗ 2 – ЗТЗ
		Умение	1 – ОТЗ 1 – ЗТЗ
		Навык и (или) опыт деятельности/действие	1 – ОТЗ 1 – ЗТЗ
ОПК-4.7	Тема 4. Центральное растяжение и сжатие	Знание	2 – ОТЗ 2 – ЗТЗ
		Умение	1 – ОТЗ 1 – ЗТЗ
		Навык и (или) опыт деятельности/действие	1 – ОТЗ 1 – ЗТЗ
ОПК-4.7	Тема 5. Сдвиг. Смятие	Знание	2 – ОТЗ 2 – ЗТЗ
		Умение	1 – ОТЗ 1 – ЗТЗ
		Навык и (или) опыт деятельности/действие	1 – ОТЗ 1 – ЗТЗ
ОПК-4.7	Тема 6. Кручение	Знание	2 – ОТЗ 2 – ЗТЗ

		Умение	1 – ОТЗ 1 – ЗТЗ
		Навык и (или) опыт деятельности/действие	1 – ОТЗ 1 – ЗТЗ
ОПК-4.7	Тема 7. Основы теории напряженного и деформированного состояния в точке твердого тела	Знание	2 – ОТЗ 2 – ЗТЗ
		Умение	1 – ОТЗ 1 – ЗТЗ
		Навык и (или) опыт деятельности/действие	1 – ОТЗ 1 – ЗТЗ
ОПК-4.7	Тема 8. Плоский чистый и поперечный изгиб	Знание	2 – ОТЗ 2 – ЗТЗ
		Умение	1 – ОТЗ 1 – ЗТЗ
		Навык и (или) опыт деятельности/действие	1 – ОТЗ 1 – ЗТЗ
ОПК-4.7	Тема 9. Общие сведения о статически неопределимых системах	Знание	2 – ОТЗ 2 – ЗТЗ
		Умение	1 – ОТЗ 1 – ЗТЗ
		Навык и (или) опыт деятельности/действие	1 – ОТЗ 1 – ЗТЗ
ОПК-4.7	Тема 10. Методы раскрытия статической неопределимости. Метод сил	Знание	2 – ОТЗ 2 – ЗТЗ
		Умение	1 – ОТЗ 1 – ЗТЗ
		Навык и (или) опыт деятельности/действие	1 – ОТЗ 1 – ЗТЗ
ОПК-4.7	Тема 11. Рациональные способы раскрытия статической неопределимости в многопролетных неразрезных балках	Знание	2 – ОТЗ 2 – ЗТЗ
		Умение	1 – ОТЗ 1 – ЗТЗ
		Навык и (или) опыт деятельности/действие	1 – ОТЗ 1 – ЗТЗ
ОПК-4.7	Тема 12. Перемещения в балках при изгибе. Общие методы определения перемещений конструкций	Знание	2 – ОТЗ 2 – ЗТЗ
		Умение	1 – ОТЗ 1 – ЗТЗ
		Навык и (или) опыт деятельности/действие	1 – ОТЗ 1 – ЗТЗ
ОПК-4.7	Тема 13. Рамы	Знание	2 – ОТЗ 2 – ЗТЗ
		Умение	1 – ОТЗ 1 – ЗТЗ
		Навык и (или) опыт деятельности/действие	1 – ОТЗ 1 – ЗТЗ
ОПК-4.7	Тема 14. Косой изгиб	Знание	2 – ОТЗ 2 – ЗТЗ
		Умение	1 – ОТЗ 1 – ЗТЗ
		Навык и (или) опыт деятельности/действие	1 – ОТЗ 1 – ЗТЗ
ОПК-4.7	Тема 15. Внецентренное растяжение и сжатие	Знание	2 – ОТЗ 2 – ЗТЗ
		Умение	1 – ОТЗ 1 – ЗТЗ
		Навык и (или) опыт деятельности/действие	1 – ОТЗ 1 – ЗТЗ
ОПК-4.7	Тема 16. Устойчивость сжатого стержня	Знание	2 – ОТЗ 2 – ЗТЗ
		Умение	1 – ОТЗ 1 – ЗТЗ
		Навык и (или) опыт деятельности/действие	1 – ОТЗ 1 – ЗТЗ

ОПК-4.7	Тема 17. Динамическое действие нагрузки	Знание	2 – ОТЗ 2 – ЗТЗ
		Умение	1 – ОТЗ 1 – ЗТЗ
		Навык и (или) опыт деятельности/действие	1 – ОТЗ 1 – ЗТЗ
		Итого	68 – ОТЗ 68 – ЗТЗ

Полный комплект ФТЗ хранится в электронной информационно-образовательной среде ИрГУПС и обучающийся имеет возможность ознакомиться с демонстрационным вариантом ФТЗ.

Ниже приведен образец типового варианта итогового теста, предусмотренного рабочей программой дисциплины.

Образец типового варианта итогового теста
(правильный ответ подчеркнут)

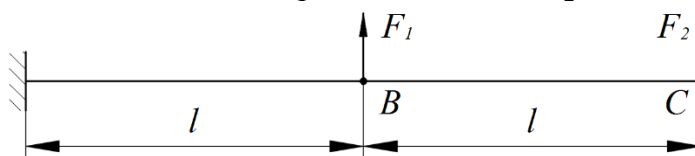
1. Способность элемента конструкции сопротивляться разрушению под действием внешних нагрузок (выберите правильный ответ):

- а) прочность;
- б) жесткость;
- в) устойчивость;
- г) твердость.

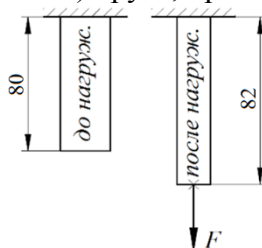
2. Для системы, показанной на рисунке, составлено выражение потенциальной энергии деформации (0,045)

$$U = \frac{9}{100000} F_1^2 - \frac{9}{160000} F_1 F_2 + \frac{9}{800000} F_2^2.$$

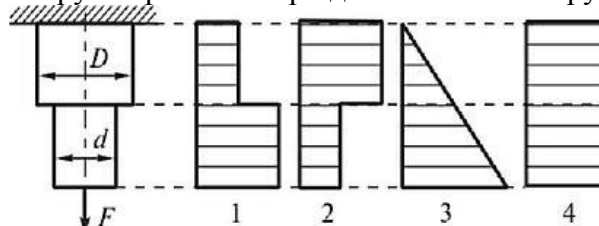
Определить прогиб балки в точке В по теореме Кастильяно. $F_1 = 500$ Н, $F_2 = 800$ Н.



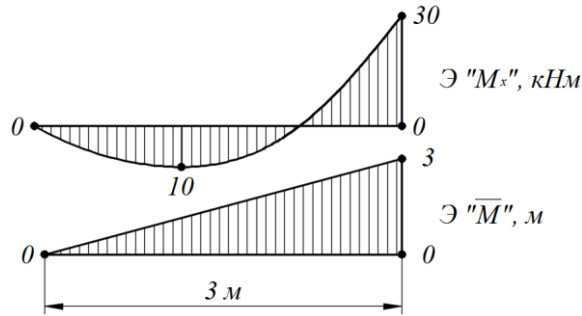
3. Относительное удлинение (деформация) бруса, представленного на картинке, равна (0,025)



4. Укажите правильную эпюру напряжений при данной схеме нагружения ($D > d$). (1)



5. Выполните «перемножение» показанных эпюр по правилу Верещагина. Интенсивность погонной нагрузки, вызывающей искривление эпюры $q = 20$ кН/м. (22,5)



6. При чистом сдвиге в поперечном сечении бруса возникают напряжения:

- а) только нормальные;
- б) только касательные;
- в) нормальные и касательные;
- г) главные.

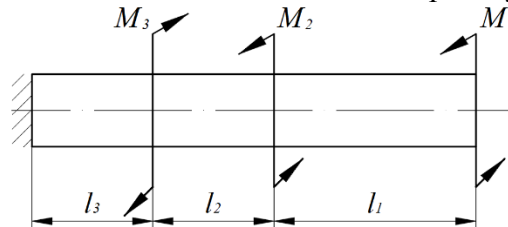
7. Минимальное количество заклепок диаметром $d = 5$ мм из условия прочности на срез равно ($F = 157$ кН, $[\tau] = 100$ МПа; ответ – целое число с округлением в большую сторону). (80)



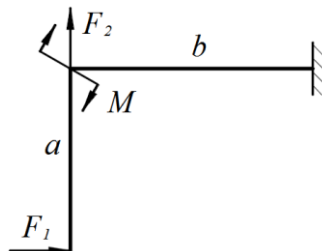
8. По какой формуле определяется работа статически приложенной силы F на упругом перемещении Δ ? (6)

- а) $F \cdot \Delta$
- б) $\frac{1}{2} F \cdot \Delta$
- в) $\int F \cdot \Delta dF$
- г) $\int F \cdot \Delta d\Delta$

9. Абсолютная величина крутящего момента в сечении у заделки равна ($M_1 = 1$ кН·м, $M_2 = 2$ кН·м, $M_3 = 4$ кН·м; ответ в килоньютонах на метр без учета знака). (1)



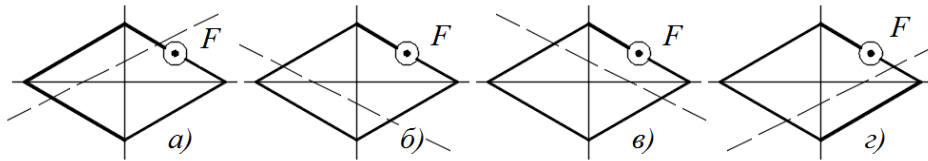
10. Для плоской рамы определить величину изгибающего момента в сечении у заделки. $F_1 = 20$ кН, $F_2 = 30$ кН; $M = 15$ кН·м, $a = 1,5$ м, $b = 2,5$ м. (-60)



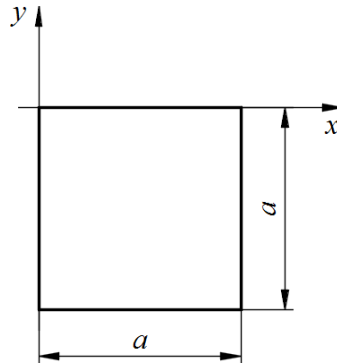
11. Какой внутренний силовой фактор НЕ встречается в плоских рамах? (в)

- а) продольная сила
- б) поперечная сила
- в) крутящий момент
- г) изгибающий момент

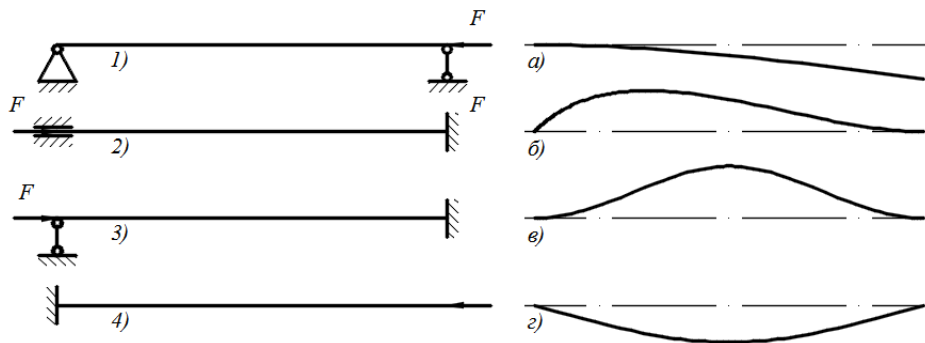
12. Стойка подвергается внецентренному растяжению. Форма поперечного сечения и точка приложения силы показана на рисунке. Укажите вариант ответа, на котором пунктиром правильно обозначено положение нейтральной оси. (6)



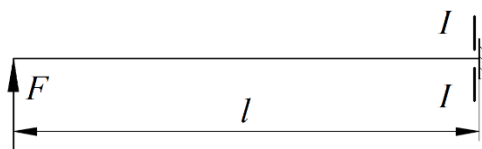
13. Центробежный момент инерции квадрата со стороной $a = 12$ см в системе координат, показанной на рисунке, равен (ответ в см^4 без дробной части): (-5184)



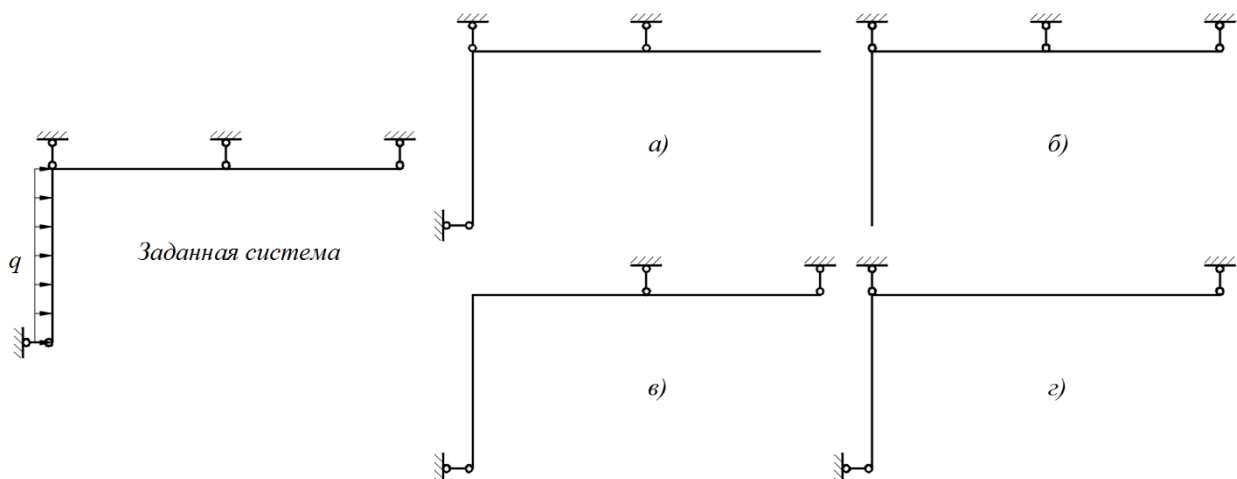
14. Установите соответствие между расчетной схемой и формой изогнутой оси стержня при потере устойчивости. (1 – г; 2 – в; 3 – б; 4 – а)



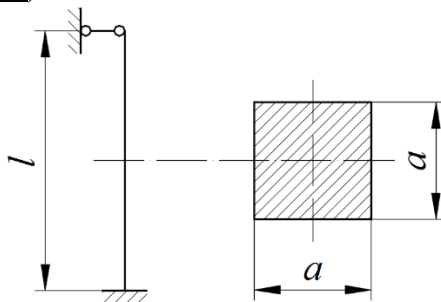
15. Изгибающий момент в сечении I-I равен ($F = 80$ кН, $l = 1,5$ м; ответ в килоньютонах на метр с учетом знака): (+120)



16. Какой из вариантов представленных основных систем является ошибочным? (б)

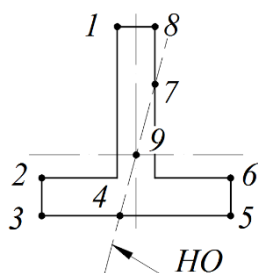


17. Максимальная гибкость стержня равна ($l = 5$ м, $a = 100$ мм; ответ округлить до ближайшего целого числа): (121)



18. При косом изгибе для показанного сечения балки определено положение нейтральной оси (показана пунктиром). Наиболее опасными точками в растянутой и сжатой зоне являются (б)

- а) 4, 7, 9;
- б) 2, 5;
- в) 1, 6
- г) 3, 8



3.6 Типовые задания для выполнения лабораторной работы и примерный перечень вопросов для ее защиты

Контрольные варианты заданий выложены в электронной информационно-образовательной среде ИрГУПС, доступной обучающемуся через его личный кабинет.

Ниже приведен образец типовых вариантов заданий для выполнения лабораторных работ и примерный перечень вопросов для их защиты.

Образец заданий для выполнения лабораторных работ и примерный перечень вопросов для их защиты

«Экспериментальные исследования при растяжении»

Задание:

- 1) изучение поведения стального образца при растяжении до разрушения;
- 2) получение диаграммы растяжения и установление основных механических характеристик прочности и пластичности.

Контрольные вопросы:

1. Какова цель испытания материалов на растяжение?
2. Какую форму имеют образцы для испытания на растяжение металлов? Чем объясняется принимаемая форма образцов?
3. Какие механические характеристики материалов характеризуют его прочность?
4. Какие параметры характеризуют пластические свойства материалов?
5. Чем характеризуются упругие и остаточные деформации?
6. Как по диаграмме растяжения образца определить величину остаточной и упругой деформации в любой момент испытания?
7. Сформулируйте закон Гука. Для какого участка диаграммы справедлив закон Гука?
8. Как определяются предел пропорциональности, предел текучести, временное сопротивление?
9. Что такое условный предел текучести и как его определяют?
10. Какова природа возникновения линий Чернова?

11. На каком участке диаграммы в образце обнаруживается шейка?
12. Что такое фиктивное и действительное напряжения в момент разрыва? Какое из них оказывается большим?
13. Как определяется удельная работа деформации растяжения и что она характеризует?
14. Как определяется по диаграмме растяжения остаточная деформация в момент разрыва?
15. Что такое наклеп и как его можно использовать в технике?
16. Как разрушаются образцы из хрупкого и пластичного металлов? В чем различия между характером разрушения этих материалов?

Образец заданий для выполнения лабораторных работ и примерный перечень вопросов для их защиты

«Модуль Юнга и коэффициент Пуассона»

Задание: экспериментальное определение модуля Юнга и коэффициента Пуассона.

Контрольные вопросы:

1. Что называется относительной продольной и относительной поперечной деформациями?
2. Что называется коэффициентом Пуассона?
3. В каких единицах измеряется модуль Юнга?
4. Каков физический смысл модуля Юнга?
5. Какие материалы называются изотропными и анизотропными?
6. В каких пределах изменяется коэффициент Пуассона для изотропных материалов?
7. Что называется абсолютной продольной деформацией?
8. Как определяется относительная продольная деформация?
9. Какова размерность абсолютной и относительной поперечной деформации?
10. Сформулируйте закон Гука и напишите его математическое выражение.
11. Назовите область применимости закона Гука.
12. Как изменяется абсолютная поперечная деформация при растяжении и сжатии стержня?
13. В чем существо электротензометрического способа измерения деформаций?
14. Как устроен тензорезистор?
15. Почему при измерения продольных и поперечных деформаций образца при опытно нахождении коэффициента Пуассона использовались парные тензорезисторы?
16. Можно ли определить модуль упругости по диаграмме напряжений?

3.7 Перечень теоретических вопросов к зачету

(для оценки знаний)

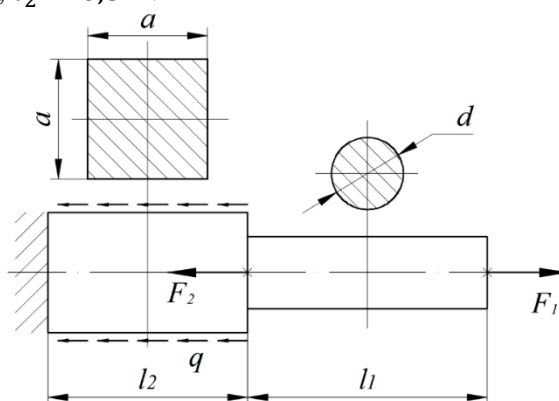
1. Основные определения курса сопротивления материалов. Основные элементы конструкций.
2. Виды нагрузок. Гипотезы и допущения к расчетам.
3. Деформации. Осевая и угловая деформации.
4. Внутренние силовые факторы. Метод сечений.
5. Механическое напряжение. Виды и правило знаков. Закон парности касательных напряжений.
6. Испытания материалов при осевом растяжении. Диаграмма растяжения и разгрузки. Участки диаграммы.
7. Классификация материалов и характер их разрушения при растяжении-сжатии. Механические характеристики.
8. Основные упругие постоянные материалов. Закон Гука при осевом растяжении-сжатии. Модуль сдвига.
9. Экспериментальные методы исследования деформаций и напряжений. Тензорезисторы.
10. Растяжение (сжатие). Внутренние силовые факторы, правило знаков. Напряжения в поперечном сечении.
11. Условие прочности при растяжении (сжатии). Три вида расчетов на прочность. Коэффициент запаса прочности. Разрушающие напряжения для хрупких и пластичных материалов.
12. Деформации участков стержня. Абсолютное удлинение участка стержня.

13. Срез (сдвиг). Напряжения в поперечном сечении. Условие прочности при сдвиге. Три вида расчетов при сдвиге. Допускаемые напряжения при сдвиге.
14. Смятие. Проверка прочности на смятие. Допускаемые напряжения смятия. Примеры.
15. Кручение. Правило знаков для крутящего момента. Вал. Напряжения в поперечном сечении вала. Эпюры напряжений.
16. Деформации при кручении вала. Геометрическая и физическая сторона задачи.
17. Статическая сторона задачи о кручении бруса.
18. Геометрические характеристики круглых и кольцевых сечений, используемые в расчетах на кручение.
19. Условие прочности при кручении. Три вида расчетов на прочность.
20. Угол сдвига. Абсолютный и относительный угол закручивания вала.
21. Напряжения на наклонных площадках элемента.
22. Главные площадки, главные напряжения и их особенности.
23. Обобщенный закон Гука для объемного НДС. Главные деформации
24. Удельная потенциальная энергия деформации: полная, изменения объема, изменения формы.
25. Гипотезы пластичности и разрушения (4 гипотезы)
26. Статические моменты площади. Центр тяжести.
27. Осевые моменты инерции. Полярный момент инерции. Радиусы инерции. Моменты инерции простых сечений (прямоугольник, круг).
28. Центробежный момент инерции. Его особенности при определении относительно осей симметрии.
29. Зависимости между моментами инерции при параллельном переносе осей. Моменты сопротивления.
30. Зависимости между моментами инерции при повороте осей. Главные моменты инерции.
31. Внутренние силовые факторы при поперечном изгибе. Дифференциальные зависимости между силовыми факторами. Балка.
32. Деформации при изгибе. Геометрическая и физическая сторона задачи.
33. Статическая сторона задачи об изгибе бруса. Нейтральная ось.
34. Статическая сторона задачи об изгибе бруса. Уравнение кривизны изогнутого бруса.
35. Нормальные напряжения при поперечном изгибе. Формула Навье.
36. Условие прочности при изгибе. Три вида расчетов на прочность.
37. Касательные напряжения при поперечном изгибе. Формула Журавского.

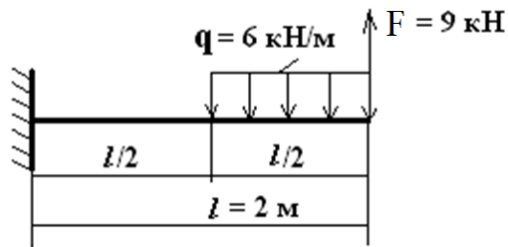
3.8 Перечень типовых простых практических заданий к зачету

(для оценки умений)

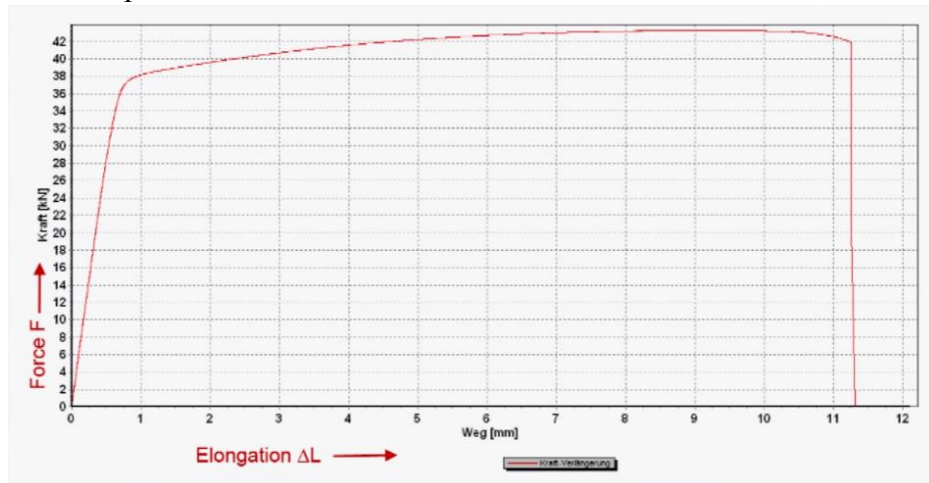
1. Для заданного стержня построить эпюру продольных сил. $F_1 = 40$ кН; $F_2 = 60$ кН; $q = 100$ кН/м; $l_1 = 0,6$ м; $l_2 = 0,5$ м.



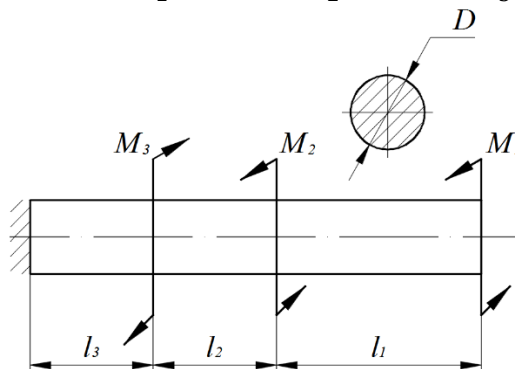
2. Построить эпюры поперечной силы и изгибающего момента.



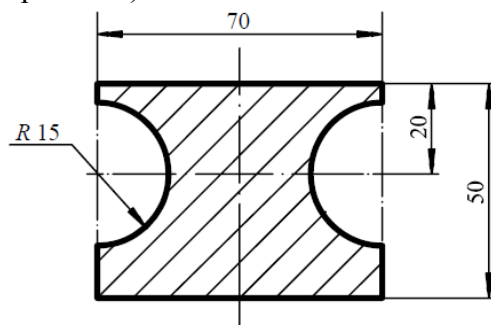
3. С помощью диаграммы растяжения дюралюминиевого стержня (Д16Т) круглого поперечного сечения с диаметром $d_0 = 6,0$ мм определить условный предел текучести и предел прочности материала.



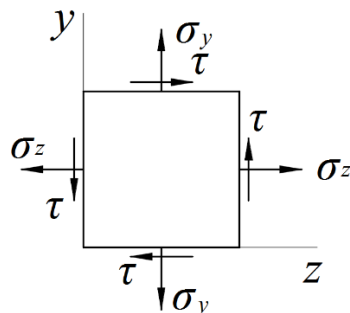
4. Для вала круглого поперечного сечения построить эпюру крутящего момента. $M_1 = 3$ кНм; $M_2 = 2$ кНм; $M_3 = 8$ кНм; $l_1 = 0,25$ м; $l_2 = 0,15$ м; $l_3 = 0,15$ м.



5. Определить ординату центра тяжести поперечного сечения, составленного из простых геометрических фигур (размеры в мм).



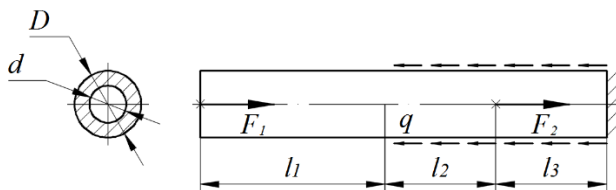
6. Для заданного плоского напряженного состояния (все напряжения показаны в положительном направлении) определить величины главных напряжений.



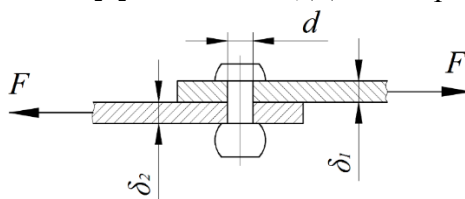
3.9 Перечень типовых практических заданий к зачету

(для оценки навыков и (или) опыта деятельности)

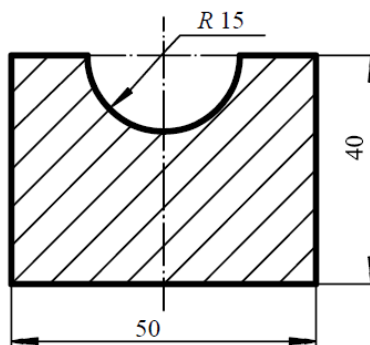
1. Для заданного чугунного стержня построить эпюру продольных сил и определить требуемые размеры кольцевого поперечного сечения. $F_1 = 70$ кН; $F_2 = 40$ кН; $q = 380$ кН/м; $l_1 = 0,25$ м; $l_2 = 0,15$ м; $l_3 = 0,15$ м; $k = d/D = 0,75$; $\sigma_B^+ = 280$ МПа; $\sigma_B^- = 560$ МПа; $[n] = 2,5$.



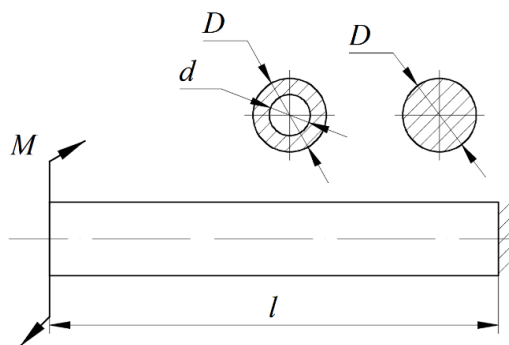
2. Для показанного на рисунке заклепочного соединения определить допускаемую силу F из условия прочности на срез и смятие. Число заклепок в шве $n_s = 10$; $d = 4,0$ мм; $\delta_1 = 2$ мм; $\delta_2 = 2,5$ мм. Для материала заклепок $[\tau] = 120$ МПа; Для материала листов $[\sigma_{см}] = 250$ МПа.



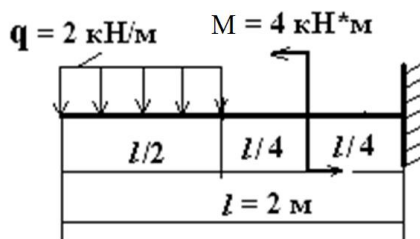
3. Определить моменты инерции сечения, составленного из простых геометрических фигур (размеры даны в мм).



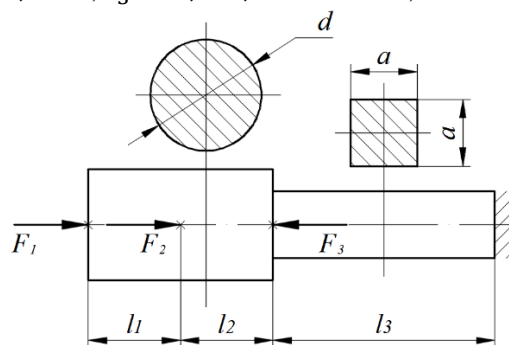
4. Для заданного вала определить требуемые размеры сечений в двух вариантах (круглое и кольцевое) по условию прочности. Определить касательные напряжения в характерных точках, построить эпюры распределения касательных напряжений по сечениям. Сравнить площади поперечных сечений. $M = 3,5$ кНм; $k = d/D = 0,7$; $l = 0,2$ м; $[\tau] = 120$ МПа.



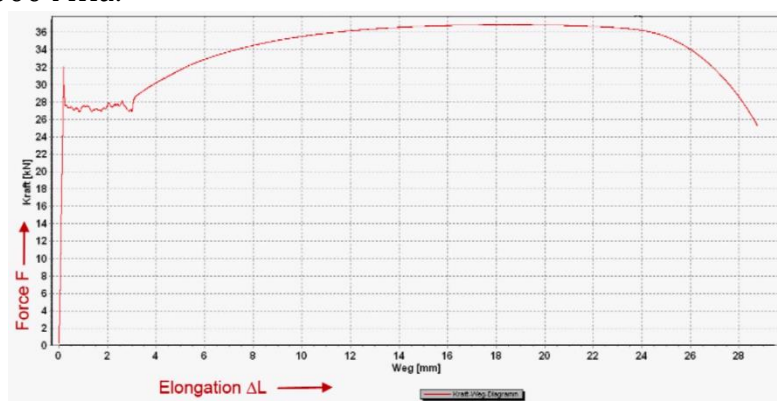
5. Построить эпюры поперечной силы и изгибающего момента. Оценить прочность бруса по нормальным напряжениям. Сечение бруса – двутавр № 12. Допускаемое напряжение $[\sigma] = 150$ МПа.



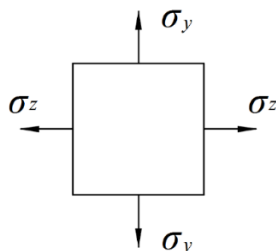
6. Для заданного стержня построить эпюру перемещений. $F_1 = 50$ кН; $F_2 = 80$ кН; $F_3 = 70$ кН; $l_1 = 0,25$ м; $l_2 = 0,25$ м; $l_3 = 0,6$ м; $d = 28$ мм; $a = 18$ мм; $E = 115000$ МПа.



7. С помощью диаграммы растяжения стали (Ст.3) квадратного поперечного сечения определить размеры рабочей части образца (a_0 , l_0) и предел текучести, если известно: $\sigma_B = 320$ МПа; $E = 210000$ МПа.



8. Для заданных главных напряжений (все напряжения показаны в положительном направлении) расставить индексы (1, 2 или 3), определить величины главных деформаций, относительное изменение объема, максимальные касательные напряжения и оценить прочность по I, II, III и IV гипотезам. $\sigma_z = 60$ МПа; $\sigma_y = -40$ МПа; $E = 115000$ МПа; $\mu = 0,25$; $[\sigma] = 120$ МПа.



3.10 Перечень теоретических вопросов к экзамену

(для оценки знаний)

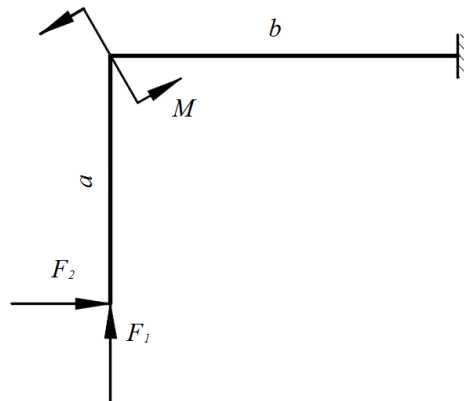
1. Напряжения, условие прочности и перемещения при растяжении и сжатии
2. Напряжения, условие прочности и перемещения при кручении
3. Внутренние силовые факторы, нормальные и касательные напряжения, условие прочности при поперечном изгибе
4. Осевые моменты инерции плоских сечений. Формулы моментов инерции при параллельном переносе осей
5. Точное и приближенное уравнение изогнутой оси бруса (с выводом)
6. Непосредственное интегрирование приближенного уравнения изогнутой оси бруса (с примером). Преимущества и недостатки метода
7. Уравнивание постоянных интегрирования при определении перемещений в балках (с выводом)
8. Универсальные уравнения метода начальных параметров (с выводом)
9. Метод Мора. Вывод интеграла Мора на примере изгиба балки
10. Способ Верещагина вычисления интеграла Мора (с выводом)
11. Метод Симпсона вычисления интеграла Мора (с выводом)
12. Теорема Кастильяно (с выводом)
13. Потенциальная энергия деформации в шести простых видах нагружения брусьев
14. Общий интеграл Мора для случая нагружения брусьев (с выводом)
15. Степень статической неопределимости. Основная и эквивалентная системы
16. Применение принципа независимости действия сил к расчету статически неопределимых систем. Вспомогательная и грузовая системы. Канонические уравнения метода сил
17. Рациональные способы раскрытия статической неопределимости в многопролетных неразрезных балках
18. Внутренние силовые факторы в статически определимых рамах (с примером)
19. Нормальные напряжения в статически определимых рамах (с эпюрами)
20. Напряжения при косом изгибе (с выводом)
21. Уравнение нейтральной оси при косом изгибе (с выводом)
22. Напряжения при внецентренном растяжении и сжатии (с выводом)
23. Уравнение нейтральной оси при внецентренном растяжении и сжатии (с выводом)
24. Формула Эйлера для критической силы
25. Влияние способа закрепления стержня на величину критической силы. Коэффициент приведения длины и его геометрический смысл.
26. Пределы применимости формулы Эйлера. Гибкость стержня. Начальная и предельная гибкость.
27. Формула Ясинского для критической силы. Диаграмма устойчивости.
28. Коэффициенты продольного изгиба. Условие устойчивости и проведение практических расчетов.
29. Ударное действие нагрузки. Допущения к расчетам. Закон сохранения энергии при ударе
30. Динамический коэффициент при ударе (с выводом)
31. Динамический коэффициент в общем и частных случаях при ударе. Динамические напряжения, перемещения и силы при ударе
32. Периодическое действие нагрузки. Дифференциальное уравнение движения и его частное решение
33. Динамический коэффициент при периодическом действии нагрузки.

3.11 Перечень типовых простых практических заданий к экзамену

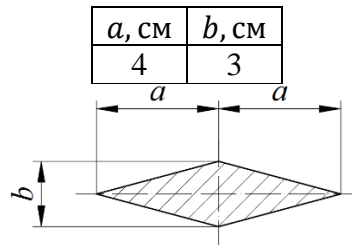
(для оценки умений)

1. Для заданной рамы построить эпюры внутренних силовых факторов.

F_1 , кН	F_2 , кН	M , кН · м	a , м	b , м
20	40	15	1,5	2,5

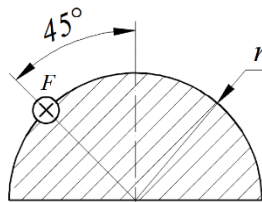


2. Построить ядро сечения



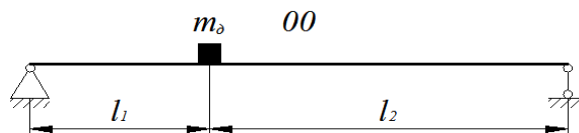
3. Для внецентренно сжатой стойки построить эпюру напряжений

r , см	F , кН
20	50

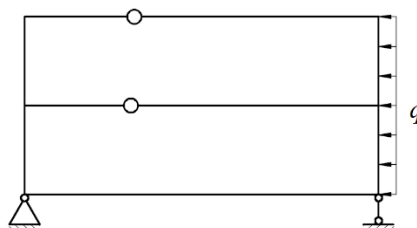


4. Для заданной стальной балки ($E = 210$ ГПа) с установленным двигателем массой m_d определить частоту собственных колебаний. Массой балки пренебречь.

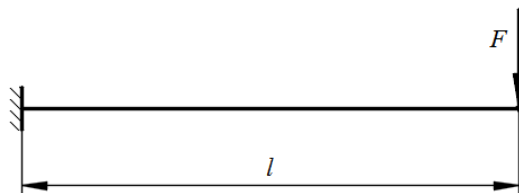
l_1 , м	l_2 , м	m_d , кг	Сечение
1,5	3,5	1,5	Двутавр №14



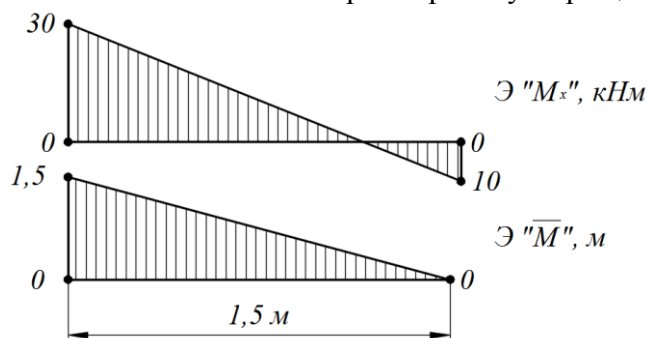
5. Рассчитайте степень статической неопределимости показанной системы



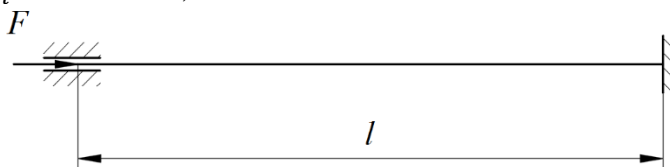
6. Определите угол поворота сечения на правом конце консоли. $F = 20$ кН, $l = 3$ м, $E \cdot I_x = 400$ кН · м²



7. Выполните «перемножение» показанных эпюр по правилу Верещагина.



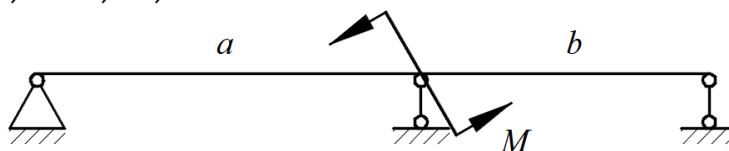
8. Для заданной сжатой стойки определить величину критической силы по формуле Эйлера.
 $E = 210000 \text{ МПа}$, $I_{min} = 2000 \text{ см}^4$, $l = 8 \text{ м}$.



3.12 Перечень типовых практических заданий к экзамену

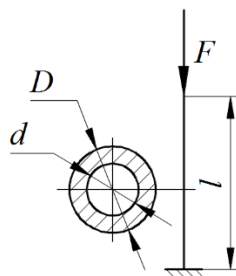
(для оценки навыков и (или) опыта деятельности)

1. Для заданной балки постоянной жесткости раскрыть статическую неопределенность методом сил $a = 2 \text{ м}$; $b = 1,5 \text{ м}$; $M = 30 \text{ кН} \cdot \text{м}$.



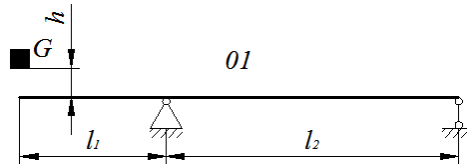
2. Для заданной сжатой стойки по коэффициентам продольного изгиба определить величину безопасно прикладываемой силы F , по формуле Эйлера или Ясинского – величину критической силы и коэффициент запаса устойчивости.

$l, \text{ м}$	$D, \text{ см}$	$d, \text{ см}$	$E, \text{ МПа}$	Материал	$[\sigma], \text{ МПа}$
5	20	16	210000	Ст. 3	160

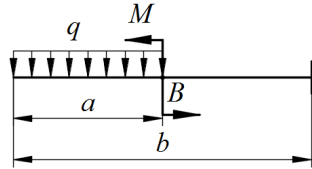


3. Для заданной стальной балки ($E = 210 \text{ ГПа}$) определить динамическое напряжение и перемещение в точке падения груза весом G с высоты h

$l_1, \text{ м}$	$l_2, \text{ м}$	$h, \text{ см}$	$G, \text{ кН}$	Сечение
0,6	1,8	7	0,9	Двутавр № 22

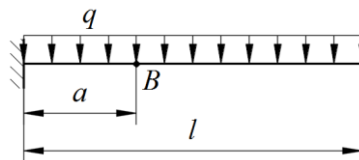


4. Для заданной балки методом начальных параметров определить прогиб и угол поворота сечения в точке B (эпюру изгибающего момент допускаются не строить). $q = 48 \text{ кН/м}$; $M = 20 \text{ кН} \cdot \text{м}$; $a = 1 \text{ м}$; $b = 3 \text{ м}$. Сечение балки – двутавр № 18, материал – ст.3.



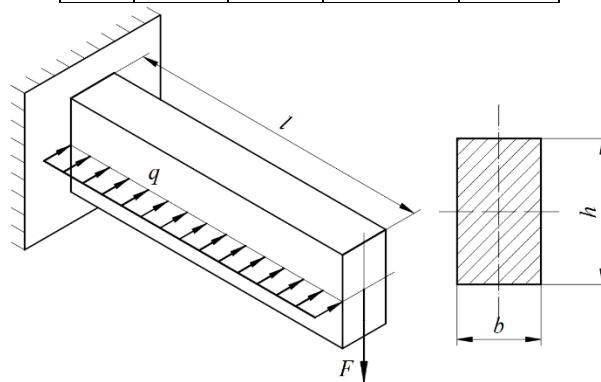
5. Для заданной балки методом Мора-Верещагина определить прогиб в точке B .

$q, \text{кН/м}$	$a, \text{м}$	$l, \text{м}$	$E, \text{МПа}$	Сечение
60	0,8	2	210000	Двутавр №30



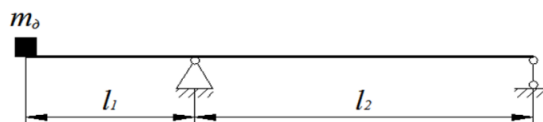
6. Для заданной балки построить эпюры изгибающих моментов в двух плоскостях и эпюру нормальных напряжений в опасном сечении

$l, \text{м}$	$b, \text{см}$	$h, \text{см}$	$q, \text{кН/м}$	$F, \text{кН}$
2	10	15	48	30

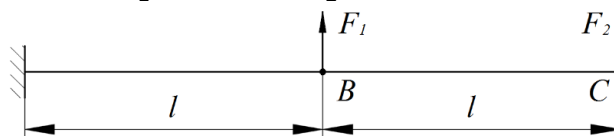


7. Для заданной стальной балки ($E = 210 \text{ ГПа}$) определить динамическое напряжение и перемещение в точке установки двигателя массой m_d , работающего с угловой скоростью ω и создающего центробежную силу F .

$l_1, \text{м}$	$l_2, \text{м}$	$m_d, \text{кг}$	$\omega, \text{с}^{-1}$	$F, \text{кН}$	Сечение
0,8	2	20	180	2000	Двутавр № 20



8. Для стальной балки ($E = 210 \text{ ГПа}$), показанной на рисунке, определить прогиб балки в точке B по теореме Кастильяно. $F_1 = 6000 \text{ Н}$, $F_2 = 9000 \text{ Н}$. Сечение балки – двутавр № 16.



4. Методические материалы, определяющие процедуру оценивания знаний, умений, навыков и (или) опыта деятельности

В таблице приведены описания процедур проведения контрольно-оценочных мероприятий и процедур оценивания результатов обучения с помощью оценочных средств в соответствии с рабочей программой дисциплины.

Наименование оценочного средства	Описания процедуры проведения контрольно-оценочного мероприятия и процедуры оценивания результатов обучения
Расчетно-графическая работа (РГР)	Преподаватель не менее, чем за две недели до срока защиты РГР должен сообщить каждому обучающемуся номер варианта РГР. Задания РГР выложены в электронной информационно-образовательной среде ИрГУПС, доступной обучающемуся через его личный кабинет. РГР должна быть выполнена в установленный преподавателем срок и в соответствии с требованиями к оформлению РГР (текстовой и графической частей), сформулированными в Положении «Требования к оформлению текстовой и графической документации. Нормоконтроль» (в последней редакции). РГР в назначенный срок сдаются на проверку. Если предусмотрена устная защита РГР, то обучающийся объясняет решение задач, указанных преподавателем, и отвечает на его вопросы
Контрольная работа	Преподаватель на установочном занятии доводит до обучающихся: темы, количество заданий в контрольной работе. Контрольная работа должна быть выполнена в установленный срок и в соответствии с правилами к оформлению (текстовой и графической частей), сформулированными в Положении «Требования к оформлению текстовой и графической документации. Нормоконтроль» в последней редакции. Выполненная контрольная работа передается для проверки преподавателю в установленные сроки. Если контрольная работа выполнена не в соответствии с указаниями или не в полном объеме, она возвращается на доработку
Конспект	Защита конспектов, предусмотренных рабочей программой дисциплины, проводится во время практических занятий. Преподаватель на практическом занятии, предшествующем занятию проведения контроля, доводит до обучающихся: тему конспектов и требования, предъявляемые к их выполнению и защите
Творческое задание	Творческие задания выдаются на практических занятиях, предшествующих изучению предлагаемой темы. Задания выложены в электронной информационно-образовательной среде ИрГУПС, доступной обучающемуся через его личный кабинет. Индивидуальные задания должны быть выполнены в установленный преподавателем срок и в соответствии с требованиями к оформлению (текстовой и графической частей), сформулированными в Положении «Требования к оформлению текстовой и графической документации. Нормоконтроль» (в последней редакции). Выполненные задания в назначенный срок сдаются на проверку
Тестирование (компьютерные технологии)	Тестирование проводится по результатам освоения тем или разделов дисциплины или по окончании ее изучения во время практических занятий. Во время проведения тестирования пользоваться учебниками, справочниками, конспектами лекций, тетрадями для практических занятий не разрешено. Преподаватель на практическом занятии, предшествующем занятию проведения теста, доводит до обучающихся: темы, количество заданий в тесте, время выполнения. Результаты тестирования видны обучающемуся на компьютере сразу после прохождения теста
Лабораторная работа	Защита лабораторных работ проводится во время лабораторных занятий. Во время проведения защиты лабораторной работы пользоваться учебниками, справочниками, конспектами лекций, тетрадями не разрешено. Преподаватель на лабораторной работе, предшествующей занятию проведения защиты лабораторной работы, доводит до обучающихся: номер защищаемой лабораторной работы, время на защиту лабораторной работы. Преподаватель информирует обучающихся о результатах защиты лабораторной работы сразу после ее контрольно-оценочного мероприятия

Для организации и проведения промежуточной аттестации составляются типовые контрольные задания или иные материалы, необходимые для оценки знаний, умений, навыков и (или) опыта деятельности, характеризующих этапы формирования компетенций в процессе освоения образовательной программы.

Перечень теоретических вопросов и типовые практические задания разного уровня сложности для проведения промежуточной аттестации обучающиеся получают в начале семестра через электронную информационно-образовательную среду ИрГУПС (личный кабинет обучающегося).

Описание процедур проведения промежуточной аттестации в форме зачета и оценивания результатов обучения

При проведении промежуточной аттестации в форме зачета преподаватель может воспользоваться результатами текущего контроля успеваемости в течение семестра. С целью использования результатов текущего контроля успеваемости, преподаватель подсчитывает среднюю оценку уровня сформированности компетенций обучающегося (сумма оценок, полученных обучающимся, делится на число оценок).

Шкала и критерии оценивания уровня сформированности компетенций в результате изучения дисциплины при проведении промежуточной аттестации в форме зачета по результатам текущего контроля (без дополнительного аттестационного испытания)

Средняя оценка уровня сформированности компетенций по результатам текущего контроля	Шкала оценивания
Оценка не менее 3,0 и нет ни одной неудовлетворительной оценки по текущему контролю	«зачтено»
Оценка менее 3,0 или получена хотя бы одна неудовлетворительная оценка по текущему контролю	«не зачтено»

Если оценка уровня сформированности компетенций обучающегося не соответствует критериям получения зачета без дополнительного аттестационного испытания, то промежуточная аттестация проводится в форме собеседования по перечню теоретических вопросов и типовых практических задач или в форме компьютерного тестирования.

Промежуточная аттестация в форме зачета с проведением аттестационного испытания проходит на последнем занятии по дисциплине.

При проведении промежуточной аттестации в форме компьютерного тестирования вариант тестового задания формируется из фонда тестовых заданий по дисциплине случайным образом, но с условием: 50 % заданий должны быть заданиями открытого типа и 50 % заданий – закрытого типа.

Описание процедур проведения промежуточной аттестации в форме экзамена и оценивания результатов обучения

Промежуточная аттестация в форме экзамена проводится путем устного собеседования по билетам или в форме компьютерного тестирования.

При проведении промежуточной аттестации в форме собеседования билеты составляются таким образом, чтобы каждый из них включал в себя теоретические вопросы и практические задания.

Билет содержит: два теоретических вопроса для оценки знаний. Теоретические вопросы выбираются из перечня вопросов к экзамену; два практических задания: одно из них для оценки умений (выбирается из перечня типовых простых практических заданий к экзамену); другое практическое задание для оценки навыков и (или) опыта деятельности (выбираются из перечня типовых практических заданий к экзамену).


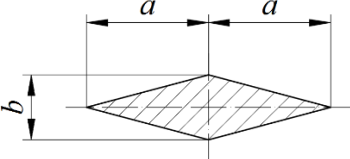
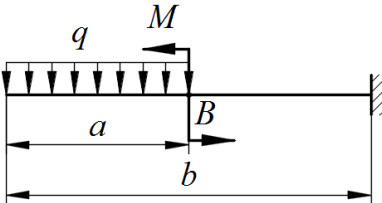
Распределение теоретических вопросов и практических заданий по экзаменационным билетам находится в закрытом для обучающихся доступе. Разработанный комплект билетов (25-30 билетов) не выставляется в электронную информационно-образовательную среду ИрГУПС, а хранится на кафедре-разработчике фондов оценочных средств.

На экзамене обучающийся берет билет, для подготовки ответа на экзаменационный билет обучающемуся отводится время в пределах 45 минут. В процессе ответа обучающегося на вопросы и задания билета, преподаватель может задавать дополнительные вопросы.

Каждый вопрос/задание билета оценивается по четырехбалльной системе, а далее вычисляется среднее арифметическое оценок, полученных за каждый вопрос/задание. Среднее арифметическое оценок округляется до целого по правилам округления

При проведении промежуточной аттестации в форме компьютерного тестирования вариант тестового задания формируется из фонда тестовых заданий по дисциплине случайным образом, но с условием: 50 % заданий должны быть заданиями открытого типа и 50 % заданий – закрытого типа.

Образец экзаменационного билета

 <p>ИрГУПС 2022-2023 учебный год</p>	<p>Экзаменационный билет № 1 по дисциплине «<u>Сопротивление материалов</u>»</p>	<p>Утверждаю: Заведующий кафедрой «ФМиП» ИрГУПС _____</p>				
<p>1. Теорема Кастильяно (с выводом). 2. Динамический коэффициент при периодическом действии нагрузки. 3. Построить ядро сечения</p> <table border="1" data-bbox="738 734 930 813"><tr><td>$a, \text{см}$</td><td>$b, \text{см}$</td></tr><tr><td>4</td><td>3</td></tr></table>  <p>4. Для заданной балки методом начальных параметров определить прогиб и угол поворота сечения в точке B (эпюру изгибающего момент допускаются не строить). $q = 48 \text{ кН/м}$; $M = 20 \text{ кН} \cdot \text{м}$; $a = 1 \text{ м}$; $b = 3 \text{ м}$. Сечение балки – двутавр № 18, материал – ст.3.</p> 			$a, \text{см}$	$b, \text{см}$	4	3
$a, \text{см}$	$b, \text{см}$					
4	3					