

ФЕДЕРАЛЬНОЕ АГЕНТСТВО ЖЕЛЕЗНОДОРОЖНОГО ТРАНСПОРТА

Федеральное государственное бюджетное образовательное учреждение
высшего образования
«Иркутский государственный университет путей сообщения»
(ФГБОУ ВО ИрГУПС)

УТВЕРЖДЕНА
приказом ректора
от «02» июня 2023 г. № 424-1

Б1.О.25 Сопротивление материалов

рабочая программа дисциплины

Специальность/направление подготовки – 23.03.03 Эксплуатация транспортно-технологических машин и комплексов

Специализация/профиль – Сервисное обслуживание транспортно-технологических систем и комплексов

Квалификация выпускника – Бакалавр

Форма и срок обучения – очная форма 4 года

Кафедра-разработчик программы – Физика, механика и приборостроение

Общая трудоемкость в з.е. – 3

Часов по учебному плану (УП) – 108

Формы промежуточной аттестации

очная форма обучения:

экзамен 5 семестр

Очная форма обучения

Распределение часов дисциплины по семестрам

Семестр	5	Итого
Вид занятий	Часов по УП	Часов по УП
Аудиторная контактная работа по видам учебных занятий/ в т.ч. в форме ПП*	51	51
– лекции	17	17
– практические (семинарские)	34	34
– лабораторные		
Самостоятельная работа	21	21
Экзамен	36	36
Итого	108	108

ИРКУТСК

Электронный документ выгружен из ЕИС ФГБОУ ВО ИрГУПС и соответствует оригиналу

Подписант ФГБОУ ВО ИрГУПС Трофимов Ю.А.

00a73c5b7b623a969ccad43a81ab346d50 с 08.12.2022 14:32 по 02.03.2024 14:32 GMT+03:00

Подпись соответствует файлу документа



Рабочая программа дисциплины разработана в соответствии с федеральным государственным образовательным стандартом высшего образования – бакалавриат по направлению подготовки 23.03.03 Эксплуатация транспортно-технологических машин и комплексов, утвержденным Приказом Министерства науки и высшего образования Российской Федерации от 07.08.2020 № 916.

Программу составил(и):
старший преподаватель, М. А. Дудаев

Рабочая программа рассмотрена и одобрена для использования в учебном процессе на заседании кафедры «Физика, механика и приборостроение», протокол от «2» июня 2023 г. № 13

Зав. кафедрой, к.т.н, доцент

С.В. Пахомов

СОГЛАСОВАНО

Кафедра «Вагоны и вагонное хозяйство», протокол от «3» мая 2023 г. № 8

Зав. кафедрой, к.т.н, доцент

О.Л. Маломыжев

1 ЦЕЛЬ И ЗАДАЧИ ДИСЦИПЛИНЫ	
1.1 Цель дисциплины	
1	теоретическая и практическая подготовка в области механики деформируемого твердого тела, развитие инженерного мышления, приобретение знаний, необходимых для изучения последующих дисциплин, развитие навыков самостоятельной работы со справочной, научно-технической, методической, учебной литературой
1.2 Задачи дисциплины	
1	изучение физико-механических характеристик материалов и методов их определения;
2	изучение методов расчета элементов конструкций, механизмов и деталей машин на прочность, жесткость и устойчивость;
3	изучение экспериментальных методов исследования прочности, жесткости и устойчивости элементов конструкции, механизмов и деталей машин;
4	ознакомление с современными методами математического анализа и моделирования элементов конструкций, механизмов и деталей машин в профессиональной деятельности
1.3 Цель воспитания и задачи воспитательной работы в рамках дисциплины	
Профессионально-трудовое воспитание обучающихся	
Цель профессионально-трудового – формирование у обучающихся осознанной профессиональной ориентации, понимания общественного смысла труда и значимости его для себя лично, ответственного, сознательного и творческого отношения к будущей деятельности, профессиональной этики, способности предвидеть изменения, которые могут возникнуть в профессиональной деятельности, и умению работать в изменённых, вновь созданных условиях труда.	
Цель воспитания достигается по мере решения в единстве следующих задач:	
<ul style="list-style-type: none"> – формирование сознательного отношения к выбранной профессии; – воспитание чести, гордости, любви к профессии, сознательного отношения к профессиональному долгу, понимаемому как личная ответственность и обязанность; – формирование психологии профессионала; – формирование профессиональной культуры, этики профессионального общения; – формирование социальной компетентности и другие задачи, связанные с имиджем профессии и авторитетом транспортной отрасли 	

2 МЕСТО ДИСЦИПЛИНЫ В СТРУКТУРЕ ОПОП	
Блок/часть ОПОП	Блок 1. Дисциплины / Обязательная часть
2.1 Дисциплины и практики, на которых основывается изучение данной дисциплины	
1	Б1.О.07 Математика
2	Б1.О.10 Физика
3	Б1.О.11 Химия
4	Б1.О.24 Теоретическая механика
5	Б1.О.29 Материаловедение
6	Б1.О.31 Общая электротехника и электроника
7	Б1.О.34 Теплотехника
2.2 Дисциплины и практики, для которых изучение данной дисциплины необходимо как предшествующее	
1	Б1.О.27 Детали машин и основы конструирования
2	Б3.01(Д) Выполнение, подготовка к процедуре защиты выпускной квалификационной работы
3	Б3.02(Д) Защита выпускной квалификационной работы

3 ПЛАНИРУЕМЫЕ РЕЗУЛЬТАТЫ ОБУЧЕНИЯ ПО ДИСЦИПЛИНЕ, СООТНЕСЕННЫЕ С ТРЕБОВАНИЯМИ К РЕЗУЛЬТАТАМ ОСВОЕНИЯ ОБРАЗОВАТЕЛЬНОЙ ПРОГРАММЫ		
Код и наименование компетенции	Код и наименование индикатора достижения компетенции	Планируемые результаты обучения
ОПК-1 Способен применять естественнонаучные и общинженерные знания, методы математического анализа и моделирования в профессиональной деятельности	ОПК-1.6 Знает основные положения, аксиомы, принципы и законы механики, способы задания и основные характеристики движения твердого тела, виды нагружения твердых тел и элементов конструкций, основные виды механизмов и деталей машин, способен составлять	Знать: основные положения, аксиомы, принципы и законы механики, физико-механические характеристики материалов и методы их определения; теоретические основы расчета на прочность, жесткость и устойчивость элементов конструкций, механизмов и деталей машин
		Уметь: выполнять расчеты элементов конструкций на прочность, жесткость и устойчивость при различных видах нагружения; применять естественнонаучные и общинженерные знания, методы математического анализа и моделирования в профессиональной деятельности

	условия равновесия твердых тел и уравнения движения, проводить простейший кинематический и динамический анализ механизмов и машин, владеет методами теоретической механики, навыками анализа устройства и принципов работы механизмов и узлов машин при решении типовых задач	Владеть: методами анализа напряженно-деформированного состояния элементов конструкций при различных видах нагружения; методами расчета элементов конструкций на прочность, жесткость и устойчивость; методами оценки несущей способности элементов конструкций; навыками использования справочной литературы и нормативных документов
--	---	---

4 СТРУКТУРА И СОДЕРЖАНИЕ ДИСЦИПЛИНЫ

Код	Наименование разделов, тем и видов работ	Очная форма				*Код индикатора достижения компетенции
		Семестр	Часы			
			Лек	Пр	Лаб	
1.0	Раздел 1. Основы сопротивления материалов.					
1.1	Основные понятия, элементы конструкций, гипотезы и допущения	5	2		2	ОПК-1.6
1.2	Внутренние силовые факторы, напряжения и деформации	5	2		2	ОПК-1.6
1.3	Построение эпюры продольных сил при растяжении и сжатии	5		4	2	ОПК-1.6
1.4	Геометрические характеристики плоских сечений	5	2	4	3	ОПК-1.6
2.0	Раздел 2. Простые виды нагружения.					
2.1	Центральное растяжение и сжатие	5	2	8	2	ОПК-1.6
2.2	Сдвиг. Смятие	5	2	4	2	ОПК-1.6
2.3	Кручение	5	3	4	3	ОПК-1.6
2.4	Плоский чистый и поперечный изгиб	5	2	6	3	ОПК-1.6
2.5	Устойчивость сжатого стержня	5	2	4	2	ОПК-1.6
	Форма промежуточной аттестации – экзамен	5	36			ОПК-1.6
	Итого часов (без учёта часов на промежуточную аттестацию)		17	34		21

5 ФОНД ОЦЕНОЧНЫХ СРЕДСТВ ДЛЯ ПРОВЕДЕНИЯ ТЕКУЩЕГО КОНТРОЛЯ УСПЕВАЕМОСТИ И ПРОМЕЖУТОЧНОЙ АТТЕСТАЦИИ ОБУЧАЮЩИХСЯ ПО ДИСЦИПЛИНЕ

Фонд оценочных средств для проведения текущего контроля успеваемости и промежуточной аттестации по дисциплине оформлен в виде приложения № 1 к рабочей программе дисциплины и размещен в электронной информационно-образовательной среде Университета, доступной обучающемуся через его личный кабинет

6 УЧЕБНО-МЕТОДИЧЕСКОЕ И ИНФОРМАЦИОННОЕ ОБЕСПЕЧЕНИЕ ДИСЦИПЛИНЫ

6.1 Учебная литература

6.1.1 Основная литература

	Библиографическое описание	Кол-во экз. в библиотеке/ онлайн
6.1.1.1	Беляев, Н. М. Сопротивление материалов : [учеб. пособие] - Изд. 15-е, перераб. / Н. М. Беляев ; авт. предисл. А. К. Сеницкий. М. : Альянс, 2014. - 607с.	26
6.1.1.2	Лукиянов, А. М. Сопротивление материалов : учеб. пособие для вузов ж.-д. трансп. / А. М. Лукиянов. М. : УМЦ по образованию на ж.-д. трансп., 2008. - 559с.	152

6.1.2 Дополнительная литература

	Библиографическое описание	Кол-во экз. в библиотеке/ онлайн

6.1.2.1	Александров, А. В. Сопротивление материалов : учеб. для вузов - 2-е изд., испр. / А. В. Александров, В. Д. Потапов, Б. П. Державин. М. : Высш. шк., 2000. - 560с.	6
6.1.2.2	Дудаев, М. А. Сопротивление материалов : задачник / М. А. Дудаев, С. Л. Алесковский. Иркутск : ИрГУПС, 2018. - 56с.	41
6.1.2.3	Дудаев, М. А. Сопротивление материалов : практикум / М. А. Дудаев, А. С. Логунов. Иркутск : ИрГУПС, 2019. - 91с.	88
6.1.2.4	Дудаев, М. А. Сопротивление материалов : учеб. пособие / М. А. Дудаев. Иркутск : ИрГУПС, 2021. - 132с.	74
6.1.2.5	Дудаев, Михаил Алексеевич Сопротивление материалов задачник : в 2 ч. : задачник : в 2 ч. / М. А. Дудаев, С. Л. Алесковский ; Федер. агентство ж.-д. трансп., Иркут. гос. ун-т путей сообщ.. Иркутск : ИрГУПС, 2017. - 116с.	107
6.1.2.6	Степин, П. А. Сопротивление материалов : учебник - 13-е изд., стер. / П. А. Степин. Санкт-Петербург : Лань, 2022. - 320с. - Текст: электронный. - URL: https://e.lanbook.com/book/210815 (дата обращения: 19.04.2023)	Онлайн
6.1.3 Учебно-методические разработки (в т. ч. для самостоятельной работы обучающихся)		
	Библиографическое описание	Кол-во экз. в библиотеке/онлайн
6.1.3.1	Дудаев М. А. Методические указания по изучению дисциплины Б1.О.25 Сопротивление материалов по направлению подготовки 23.03.03 «Эксплуатация транспортно-технологических машин и комплексов», профиль «Сервисное обслуживание транспортно-технологических систем и комплексов» / М. А. Дудаев ; ИрГУПС. – Иркутск : ИрГУПС, 2023. – 11 с. - Текст: электронный. - URL: https://www.irgups.ru/eis/for_site/umkd_files/mu_5277_1490_2023_1_signed.pdf	Онлайн
6.2 Ресурсы информационно-телекоммуникационной сети «Интернет»		
6.2.1	Электронно-библиотечная система «Издательство Лань», https://e.lanbook.com/	
6.3 Программное обеспечение и информационные справочные системы		
6.3.1 Базовое программное обеспечение		
6.3.1.1	Microsoft Windows Professional 10, государственный контракт от 20.07.2021 № 0334100010021000013-01	
6.3.1.2	Microsoft Office Russian 2010, государственный контракт от 20.07.2021 № 0334100010021000013-01	
6.3.1.3	FoxitReader, свободно распространяемое программное обеспечение http://free-software.com.ua/pdf-viewer/foxit-reader/	
6.3.1.4	Adobe Acrobat Reader DC свободно распространяемое программное обеспечение https://get.adobe.com/ru/reader/enterprise/	
6.3.1.5	Яндекс. Браузер. Прикладное программное обеспечение общего назначения, Офисные приложения, лицензия – свободно распространяемое программное обеспечение по лицензии BSD License.	
6.3.2 Специализированное программное обеспечение		
6.3.2.1	Не предусмотрено	
6.3.3 Информационные справочные системы		
6.3.3.1	Не предусмотрены	
6.4 Правовые и нормативные документы		
6.4.1	Не предусмотрены	

7 ОПИСАНИЕ МАТЕРИАЛЬНО-ТЕХНИЧЕСКОЙ БАЗЫ, НЕОБХОДИМОЙ ДЛЯ ОСУЩЕСТВЛЕНИЯ УЧЕБНОГО ПРОЦЕССА ПО ДИСЦИПЛИНЕ		
1	Корпуса А, Б, В, Г, Д, Е ИрГУПС находятся по адресу г. Иркутск, ул. Чернышевского, д. 15; корпус Л ИрГУПС находится – по адресу г. Иркутск, ул. Лермонтова, д.80	
2	Учебная аудитория Г-309 для проведения лекционных и практических занятий, лабораторных работ, групповых и индивидуальных консультаций, курсового проектирования (выполнения курсовых работ), текущего контроля и промежуточной аттестации. Основное оборудование: специализированная мебель, мультимедиапроектор, экран, компьютер. Для проведения занятий имеются учебно-наглядные пособия (презентации, плакаты).	
3	Учебная лаборатория «Сопротивление материалов» В-220 (1) для проведения практических занятий, лабораторных работ, групповых и индивидуальных консультаций, курсового проектирования (выполнения курсовых работ), текущего контроля и промежуточной аттестации. Основное оборудование: специализированная мебель, доска интерактивная, компьютер. Для проведения занятий имеются учебно-наглядные пособия (презентации, плакаты). учебная лабораторная установка по изучению механики; генератор кварцевый; паяльная станция Element 936; термовоздушная	

	паяльная станция Baku BK-898D; источник питания Mastech HY3003-3 лабораторный; генератор VC 2002; 3D принтер Picaso Designer; блок автоматики ЧЗ-63/1; блок декад ЧЗ-63/1; блок стабилизаторов напряжения ЧЗ-63/1; специализированный системный блок с принтером для испытательной машины МИ-40КУ; станок шлифовальный/заточный REDVERG RD-3212-1; универсальная испытательная машина МИ 40 КУ; учебный комплекс СМ-1; штангенциркуль 125 мм.
4	<p>Помещения для самостоятельной работы обучающихся оснащены компьютерной техникой, подключенной к информационно-телекоммуникационной сети «Интернет», и обеспечены доступом в электронную информационно-образовательную среду ИрГУПС. Помещения для самостоятельной работы обучающихся:</p> <ul style="list-style-type: none"> – читальные залы; – учебные залы вычислительной техники А-401, А-509, А-513, А-516, Д-501, Д-503, Д-505, Д-507; – помещения для хранения и профилактического обслуживания учебного оборудования – А-521

8 МЕТОДИЧЕСКИЕ УКАЗАНИЯ ДЛЯ ОБУЧАЮЩИХСЯ ПО ОСВОЕНИЮ ДИСЦИПЛИНЫ

Вид учебной деятельности	Организация учебной деятельности обучающегося
Лекция	<p>Лекция (от латинского «lection» – чтение) – вид аудиторных учебных занятий. Лекция: закладывает основы научных знаний в систематизированной, последовательной, обобщенной форме; раскрывает состояние и перспективы развития соответствующей области науки и техники; концентрирует внимание обучающихся на наиболее сложных, узловых вопросах; стимулирует познавательную активность обучающихся.</p> <p>Во время лекционных занятий обучающийся должен уметь сконцентрировать внимание на изучаемых проблемах и включить в работу все виды памяти: словесную, образную и моторно-двигательную. Для этого весь материал, излагаемый преподавателем, обучающемуся необходимо конспектировать. На полях конспекта следует пометить вопросы, выделенные обучающимся для консультации с преподавателем. Выводы, полученные в виде формул, рекомендуется в конспекте подчеркивать или обводить рамкой, чтобы лучше запоминались. Полезно составить краткий справочник, содержащий определения важнейших понятий лекции. К каждому занятию следует разобрать материал предыдущей лекции. Изучая материал по учебнику или конспекту лекций, следует переходить к следующему вопросу только в том случае, когда хорошо усвоен предыдущий вопрос. Ряд вопросов дисциплины может быть вынесен на самостоятельное изучение. Такое задание требует оперативного выполнения. В конспекте лекций необходимо оставить место для освещения упомянутых вопросов. Обозначить вопросы, термины, материал, который вызывает трудности, пометить и попытаться найти ответ в рекомендуемой литературе. Если самостоятельно не удастся разобраться в материале, то необходимо сформулировать вопрос и задать преподавателю на консультации, на практическом занятии</p>
Практическое занятие	<p>Практическое занятие – вид аудиторных учебных занятий, целенаправленная форма организации учебного процесса, при реализации которой обучающиеся по заданию и под руководством преподавателя выполняют практические задания. Практические задания направлены на углубление научно-теоретических знаний и овладение определенными методами работы, в процессе которых вырабатываются умения и навыки выполнения тех или иных учебных действий в данной сфере науки. Практические занятия развивают научное мышление и речь, позволяют проверить знания обучающихся, выступают как средства оперативной обратной связи; цель практических занятий – углублять, расширять, детализировать знания, полученные на лекции, в обобщенной форме и содействовать выработке навыков профессиональной деятельности.</p> <p>На практических занятиях подробно рассматриваются основные вопросы дисциплины, разбираются основные типы задач. К каждому практическому занятию следует заранее самостоятельно выполнить домашнее задание и выучить лекционный материал к следующей теме. Систематическое выполнение домашних заданий обязательно и является важным фактором, способствующим успешному усвоению дисциплины</p>
Самостоятельная работа	<p>Обучение по дисциплине «Сопrotивление материалов» предусматривает активную самостоятельную работу обучающегося. В разделе 4 рабочей программы, который называется «Структура и содержание дисциплины», все часы самостоятельной работы расписаны по темам и вопросам, а также указана необходимая учебная литература: обучающийся изучает учебный материал, разбирает примеры и решает разноуровневые задачи в рамках выполнения как общих домашних заданий, так и индивидуальных домашних заданий (ИДЗ) и других видов работ, предусмотренных рабочей программой дисциплины. При выполнении домашних заданий обучающемуся следует обратиться к задачам, решенным на предыдущих практических занятиях, решенным домашним работам, а также к примерам, приводимым лектором. Если этого будет недостаточно для выполнения всей работы можно дополнительно воспользоваться учебными пособиями, приведенными в</p>

	<p>разделе 6.1 «Учебная литература». Если, несмотря на изученный материал, задание выполнить не удастся, то в обязательном порядке необходимо посетить консультацию преподавателя, ведущего практические занятия, и/или консультацию лектора.</p> <p>Домашние задания, индивидуальные домашние задания и другие работы, предусмотренные рабочей программой дисциплины должны быть выполнены обучающимся в установленные преподавателем сроки в соответствии с требованиями к оформлению текстовой и графической документации, сформулированным в Положении «Требования к оформлению текстовой и графической документации. Нормоконтроль»</p>
<p>Комплекс учебно-методических материалов по всем видам учебной деятельности, предусмотренным рабочей программой дисциплины (модуля), размещен в электронной информационно-образовательной среде ИрГУПС, доступной обучающемуся через его личный кабинет</p>	

Приложение № 1 к рабочей программе

ФОНД ОЦЕНОЧНЫХ СРЕДСТВ

**для проведения текущего контроля успеваемости
и промежуточной аттестации**

1. Общие положения

Фонд оценочных средств (ФОС) является составной частью нормативно-методического обеспечения системы оценки качества освоения обучающимися образовательной программы.

Фонд оценочных средств предназначен для использования обучающимися, преподавателями, администрацией ИрГУПС, а также сторонними образовательными организациями для оценивания качества освоения образовательной программы и уровня сформированности компетенций у обучающихся.

Задачами ФОС являются:

- оценка достижений обучающихся в процессе изучения дисциплины;
- обеспечение соответствия результатов обучения задачам будущей профессиональной деятельности через совершенствование традиционных и внедрение инновационных методов обучения в образовательный процесс;
- самоподготовка и самоконтроль обучающихся в процессе обучения.

Фонд оценочных средств сформирован на основе ключевых принципов оценивания: валидность, надежность, объективность, эффективность.

Для оценки уровня сформированности компетенций используется трехуровневая система:

- минимальный уровень освоения, обязательный для всех обучающихся по завершению освоения образовательной программы; дает общее представление о виде деятельности, основных закономерностях функционирования объектов профессиональной деятельности, методов и алгоритмов решения практических задач;

- базовый уровень освоения, превышение минимальных характеристик сформированности компетенций; позволяет решать типовые задачи, принимать профессиональные и управленческие решения по известным алгоритмам, правилам и методикам;

- высокий уровень освоения, максимально возможная выраженность характеристик компетенций; предполагает готовность решать практические задачи повышенной сложности, нетиповые задачи, принимать профессиональные и управленческие решения в условиях неполной определенности, при недостаточном документальном, нормативном и методическом обеспечении.

2. Перечень компетенций, в формировании которых участвует дисциплина.

Программа контрольно-оценочных мероприятий. Показатели оценивания компетенций, критерии оценки

Дисциплина «Сопротивление материалов» участвует в формировании компетенций: ОПК-1. Способен применять естественнонаучные и общетехнические знания, методы математического анализа и моделирования в профессиональной деятельности

Программа контрольно-оценочных мероприятий очная форма обучения

№	Наименование контрольно-оценочного мероприятия	Объект контроля	Код индикатора достижения компетенции	Наименование оценочного средства (форма проведения*)
5 семестр				
1.0	Раздел 1. Основы сопротивления материалов			
1.1	Текущий контроль	Основные понятия, элементы конструкций, гипотезы и допущения	ОПК-1.6	Конспект (письменно)
1.2	Текущий контроль	Внутренние силовые факторы, напряжения и деформации	ОПК-1.6	Конспект (письменно) Творческое задание (письменно)
1.3	Текущий контроль	Построение эпюры продольных сил при растяжении и сжатии	ОПК-1.6	Творческое задание (письменно)
1.4	Текущий контроль	Геометрические характеристики плоских сечений	ОПК-1.6	Конспект (письменно) Творческое задание (письменно)
2.0	Раздел 2. Простые виды нагружения			
2.1	Текущий контроль	Центральное растяжение и сжатие	ОПК-1.6	Конспект (письменно) Творческое задание (письменно) Тестирование (компьютерные технологии)
2.2	Текущий контроль	Сдвиг. Смятие	ОПК-1.6	Конспект (письменно) Творческое задание (письменно)
2.3	Текущий контроль	Кручение	ОПК-1.6	Конспект (письменно) Творческое задание (письменно)
2.4	Текущий контроль	Плоский чистый и поперечный изгиб	ОПК-1.6	Конспект (письменно) Творческое задание (письменно)
2.5	Текущий контроль	Устойчивость сжатого стержня	ОПК-1.6	Конспект (письменно) Творческое задание (письменно)
	Промежуточная аттестация	Раздел 1. Основы сопротивления материалов. Раздел 2. Простые виды нагружения.	ОПК-1.6	Экзамен (собеседование) Экзамен - тестирование (компьютерные технологии)

*Форма проведения контрольно-оценочного мероприятия: устно, письменно, компьютерные технологии.

Описание показателей и критериев оценивания компетенций. Описание шкал оценивания

Контроль качества освоения дисциплины включает в себя текущий контроль успеваемости и промежуточную аттестацию. Текущий контроль успеваемости и промежуточная аттестация обучающихся проводятся в целях установления соответствия достижений обучающихся поэтапным требованиям образовательной программы к результатам обучения и формирования компетенций.

Текущий контроль успеваемости – основной вид систематической проверки знаний, умений, навыков обучающихся. Задача текущего контроля – оперативное и регулярное управление учебной деятельностью обучающихся на основе обратной связи и корректировки. Результаты оценивания учитываются в виде средней оценки при проведении промежуточной аттестации.

Для оценивания результатов обучения используется четырехбалльная шкала: «отлично», «хорошо», «удовлетворительно», «неудовлетворительно» и двухбалльная шкала: «зачтено», «не зачтено».

Перечень оценочных средств, используемых для оценивания компетенций, а также краткая характеристика этих средств приведены в таблице.

Текущий контроль

№	Наименование оценочного средства	Краткая характеристика оценочного средства	Представление оценочного средства в ФОС
1	Конспект	Особый вид текста, в основе которого лежит аналитико-синтетическая переработка информации первоисточника (исходного текста). Цель этой деятельности — выявление, систематизация и обобщение (с возможной критической оценкой) наиболее ценной (для конспектирующего) информации. Может быть использовано для оценки знаний, умений, навыков и (или) опыта деятельности обучающихся	Темы конспектов
2	Творческое задание	Частично регламентированное задание, имеющее нестандартное решение и позволяющее диагностировать умения, интегрировать знания различных областей, аргументировать собственную точку зрения. Может выполняться в индивидуальном порядке или группой обучающихся. Может быть использовано для оценки знаний, навыков и (или) опыта деятельности обучающихся	Темы творческих заданий

Промежуточная аттестация

№	Наименование оценочного средства	Краткая характеристика оценочного средства	Представление оценочного средства в ФОС
1	Экзамен	Средство, позволяющее оценить знания, умения, навыков и (или) опыта деятельности обучающегося по дисциплине. Может быть использовано для оценки знаний, умений, навыков и (или) опыта деятельности обучающихся	Перечень теоретических вопросов и практических заданий (образец экзаменационного билета) к экзамену
2	Тест – промежуточная аттестация в форме экзамена	Система автоматизированного контроля освоения компетенций (части компетенций) обучающимся по дисциплине (модулю) с использованием информационно-коммуникационных технологий. Может быть использовано для оценки знаний, умений, навыков и (или) опыта деятельности обучающихся	Фонд тестовых заданий

Критерии и шкалы оценивания компетенций в результате изучения дисциплины при проведении промежуточной аттестации в форме экзамена. Шкала оценивания уровня освоения компетенций

Шкала оценивания	Критерии оценивания	Уровень освоения компетенции
«отлично»	Обучающийся правильно ответил на теоретические вопросы. Показал отличные знания в рамках учебного	Высокий

	материала. Правильно выполнил практические задания. Показал отличные умения и владения навыками применения полученных знаний и умений при решении задач в рамках учебного материала. Ответил на все дополнительные вопросы	
«хорошо»	Обучающийся с небольшими неточностями ответил на теоретические вопросы. Показал хорошие знания в рамках учебного материала. С небольшими неточностями выполнил практические задания. Показал хорошие умения и владения навыками применения полученных знаний и умений при решении задач в рамках учебного материала. Ответил на большинство дополнительных вопросов	Базовый
«удовлетворительно»	Обучающийся с существенными неточностями ответил на теоретические вопросы. Показал удовлетворительные знания в рамках учебного материала. С существенными неточностями выполнил практические задания. Показал удовлетворительные умения и владения навыками применения полученных знаний и умений при решении задач в рамках учебного материала. Допустил много неточностей при ответе на дополнительные вопросы	Минимальный
«неудовлетворительно»	Обучающийся при ответе на теоретические вопросы и при выполнении практических заданий продемонстрировал недостаточный уровень знаний и умений при решении задач в рамках учебного материала. При ответах на дополнительные вопросы было допущено множество неправильных ответов	Компетенция не сформирована

Тест – промежуточная аттестация в форме экзамена

Критерии оценивания	Шкала оценивания
Обучающийся верно ответил на 90 – 100 % тестовых заданий при прохождении тестирования	«отлично»
Обучающийся верно ответил на 80 – 89 % тестовых заданий при прохождении тестирования	«хорошо»
Обучающийся верно ответил на 70 – 79 % тестовых заданий при прохождении тестирования	«удовлетворительно»
Обучающийся верно ответил на 69 % и менее тестовых заданий при прохождении тестирования	«неудовлетворительно»

Критерии и шкалы оценивания результатов обучения при проведении текущего контроля успеваемости

Конспект

Шкалы оценивания	Критерии оценивания
«отлично»	Конспект по теме выполнен в обозначенный преподавателем срок. Конспект выполнен обучающимся по заданной теме в полном объеме с соблюдением необходимой последовательности. Обучающийся работал полностью самостоятельно; раскрыл тему полностью и ответил на все вопросы преподавателя по конкретной теме конспекта. Конспект оформлен аккуратно, в наиболее оптимальной для фиксации результатов форме
«хорошо»	Конспект по теме выполнен в обозначенный преподавателем срок. Конспект выполнен обучающимся по заданной теме в полном объеме с соблюдением необходимой последовательности. Обучающийся работал полностью самостоятельно; раскрыл тему не полностью и ответил на часть вопросов преподавателя по конкретной теме конспекта. Конспект оформлен аккуратно, с незначительными исправлениями

«удовлетворительно»		Конспект по теме выполнен в обозначенный преподавателем срок. Конспект выполнен обучающимся по заданной теме в не полном объеме с частичным соблюдением необходимой последовательности. Обучающийся работал полностью самостоятельно; раскрыл тему не полностью и ответил на часть вопросов преподавателя по конкретной теме конспекта. Конспект оформлен не аккуратно
«неудовлетворительно»	«не зачтено»	Конспект по теме не выполнен в обозначенный преподавателем срок. Конспект выполнен обучающимся не по заданной теме в не полном объеме без соблюдения необходимой последовательности. Обучающийся работал не самостоятельно; не раскрыл тему и не ответил на вопросы преподавателя по конкретной теме конспекта. Конспект оформлен не аккуратно

Творческое задание

Шкалы оценивания		Критерии оценивания
«отлично»		Представленная работа демонстрирует точное понимание задания и полное ему соответствие. В работе приводятся конкретные факты и примеры. Материал изложен логично. Работа и форма её представления является авторской, выполнена самостоятельно и содержит большое число оригинальных, изобретательных примеров. Эффективное использование изображений, видео, аудио и других мультимедийных возможностей, чтобы представить свою тему и вызвать интерес. Презентация имеет все необходимые разделы, данные об авторе, ссылки на источники, оформлена в одном стиле. Текст не избыточен на слайде, не имеет орфографических и речевых ошибок
«хорошо»	«зачтено»	Представленная работа демонстрирует понимание задания. В работу включаются как материалы, имеющие как непосредственное отношение к теме, так и материалы, не имеющие отношения к ней. Содержание работы соответствует заданию, но не все аспекты задания раскрыты. В работе есть элементы творчества. Используются однотипные мультимедийные возможности, или некоторые из них отвлекают внимание от темы презентации. Основные требования к презентации соблюдены, но отсутствует выполнение требований либо к оформлению, либо к содержанию. Текст на слайде не избыточен, но плохо читается, несколько неудачных речевых выражений
«удовлетворительно»		В работу включена собранная обучающимся информация, но она не анализируется и не оценивается. Нарушение логики в изложении материала. Обычная, стандартная работа, элементы творчества отсутствуют. Не используются изображения, видео, аудио и другие мультимедийные возможности, или их использование отвлекает внимание. Не соблюдены требования к оформлению презентации. Слишком много текста, или две и более орфографических ошибок, или речевые и орфографические ошибки
«неудовлетворительно»	«не зачтено»	Включены материалы, не имеющие непосредственного отношения к теме работы, содержание работы не относится в рассматриваемой проблеме. Отсутствует логики в изложении материала. Не используются изображения, видео, аудио и другие мультимедийные возможности, или их использование отвлекает внимание. Не соблюдены требования к оформлению презентации

3. Типовые контрольные задания или иные материалы, необходимые для оценки знаний, умений, навыков и (или) опыта деятельности

3.1 Типовые контрольные задания для написания конспекта

Контрольные варианты заданий выложены в электронной информационно-образовательной среде ИрГУПС, доступной обучающемуся через его личный кабинет.

Ниже приведен образец типовых вариантов заданий для написания конспектов.

Образец тем конспектов

- «Основные понятия, элементы конструкций, гипотезы и допущения»
- «Внутренние силовые факторы, напряжения и деформации»
- «Геометрические характеристики плоских сечений»
- «Центральное растяжение и сжатие»
- «Сдвиг. Смятие»
- «Кручение»
- «Плоский чистый и поперечный изгиб»
- «Устойчивость сжатого стержня»

3.2 Типовые контрольные задания для выполнения творческих заданий

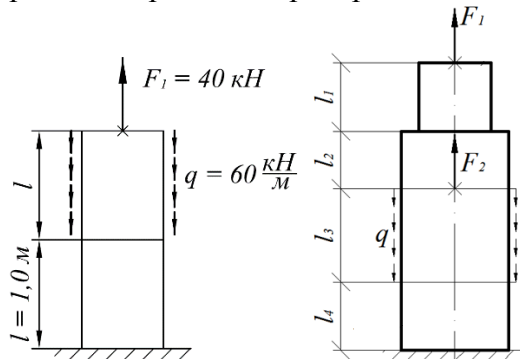
Контрольные варианты заданий выложены в электронной информационно-образовательной среде ИрГУПС, доступной обучающемуся через его личный кабинет.

Ниже приведен образец типовых вариантов заданий для выполнения творческих заданий.

Образец творческого задания

«Построение эпюры продольных сил при растяжении и сжатии»

Для заданных двух схем стержня построить эпюры продольных сил



Числовые данные для второго стержня

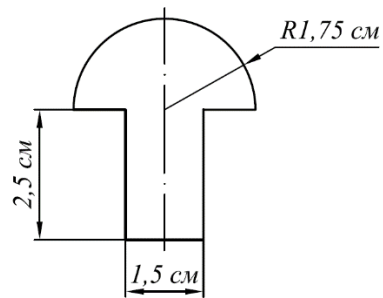
Номер строки	Расчетная схема		Нагрузки			Длины участков, м			
	1-я цифра схемы	2-я цифра схемы	F_1 , кН	F_2 , кН	q , кН/м	l_1	l_2	l_3	l_4
8	1	1	250	340	250	0,55	1,4	0,95	1,2

Образец творческого задания

«Геометрические характеристики плоских сечений»

Для поперечного сечения заданной формы требуется:

- 1) Определить положение центра тяжести;
- 2) Вычислить величины главных центральных осевых моментов инерции;
- 3) Вычислить величины осевых моментов сопротивления.



3.3 Типовые контрольные задания для проведения тестирования

Фонд тестовых заданий по дисциплине содержит тестовые задания, распределенные по разделам и темам, с указанием их количества и типа.

Структура фонда тестовых заданий по дисциплине

Индикатор достижения компетенции	Тема в соответствии с РПД	Характеристика ТЗ	Количество тестовых заданий, типы ТЗ
ОПК-1.6	Основные понятия, элементы конструкций, гипотезы и допущения	Знание	2 – ОТЗ 1 – ЗТЗ
		Умение	1 – ОТЗ 2 – ЗТЗ
		Навык и (или) опыт деятельности/действие	1 – ОТЗ 1 – ЗТЗ
ОПК-1.6	Внутренние силовые факторы, напряжения и деформации	Знание	2 – ОТЗ 1 – ЗТЗ
		Умение	1 – ОТЗ 2 – ЗТЗ
		Навык и (или) опыт деятельности/действие	1 – ОТЗ 1 – ЗТЗ
ОПК-1.6	Построение эпюры продольных сил при растяжении и сжатии	Знание	2 – ОТЗ 1 – ЗТЗ
		Умение	1 – ОТЗ 2 – ЗТЗ
		Навык и (или) опыт деятельности/действие	1 – ОТЗ 1 – ЗТЗ
ОПК-1.6	Геометрические характеристики плоских сечений	Знание	2 – ОТЗ 1 – ЗТЗ
		Умение	1 – ОТЗ 2 – ЗТЗ
		Навык и (или) опыт деятельности/действие	1 – ОТЗ 1 – ЗТЗ
ОПК-1.6	Центральное растяжение и сжатие	Знание	2 – ОТЗ 1 – ЗТЗ
		Умение	1 – ОТЗ 2 – ЗТЗ
		Навык и (или) опыт деятельности/действие	1 – ОТЗ 1 – ЗТЗ
ОПК-1.6	Сдвиг. Смятие	Знание	2 – ОТЗ 1 – ЗТЗ
		Умение	1 – ОТЗ 2 – ЗТЗ
		Навык и (или) опыт деятельности/действие	1 – ОТЗ 1 – ЗТЗ
ОПК-1.6	Кручение	Знание	2 – ОТЗ 1 – ЗТЗ
		Умение	1 – ОТЗ 2 – ЗТЗ

		Навык и (или) опыт деятельности/действие	1 – ОТЗ 1 – ЗТЗ
ОПК-1.6	Плоский чистый и поперечный изгиб	Знание	2 – ОТЗ 1 – ЗТЗ
		Умение	1 – ОТЗ 2 – ЗТЗ
		Навык и (или) опыт деятельности/действие	1 – ОТЗ 1 – ЗТЗ
ОПК-1.6	Устойчивость сжатого стержня	Знание	2 – ОТЗ 1 – ЗТЗ
		Умение	1 – ОТЗ 2 – ЗТЗ
		Навык и (или) опыт деятельности/действие	1 – ОТЗ 1 – ЗТЗ
		Итого	36 – ОТЗ 36 – ЗТЗ

Полный комплект ФТЗ хранится в электронной информационно-образовательной среде ИрГУПС и обучающийся имеет возможность ознакомиться с демонстрационным вариантом ФТЗ.

Ниже приведен образец типового варианта итогового теста, предусмотренного рабочей программой дисциплины.

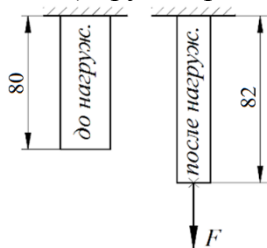
Образец типового варианта итогового теста
(правильные ответы подчеркнуты)

1. Способность элемента конструкции сопротивляться разрушению под действием внешних нагрузок (выберите правильный ответ):

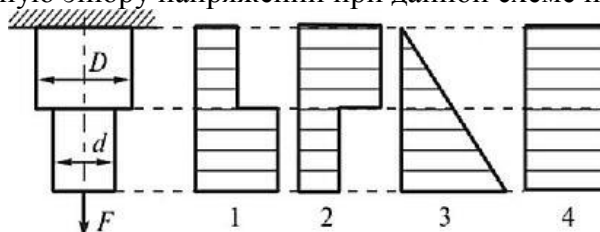
- а) прочность;
- б) жесткость;
- в) устойчивость;
- г) твердость.

2. Способность элемента конструкции восстанавливать свою исходную форму и размеры после снятия нагрузки (запишите правильный ответ). (упругость)

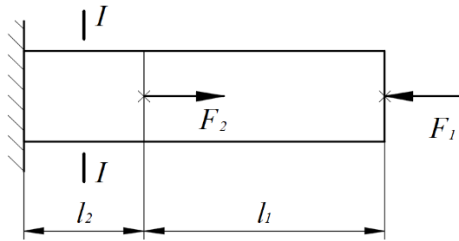
3. Относительное удлинение (деформация) бруса, представленного на картинке, равна (0,025)



4. Укажите правильную эпюру напряжений при данной схеме нагружения ($D > d$). (1)



5. Продольная сила в сечении I-I равна ($F_1 = 10$ кН, $F_2 = 40$ кН; ответ в килоньютонах с учетом знака «+» или «-»). (+30)



6. При чистом сдвиге в поперечном сечении бруса возникают напряжения:

- а) только нормальные;
- б) только касательные;
- в) нормальные и касательные;
- г) главные.

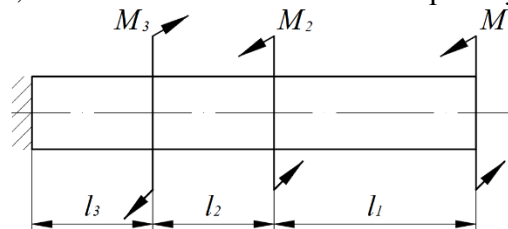
7. Минимальное количество заклепок диаметром $d = 5$ мм из условия прочности на срез равно ($F = 157$ кН, $[\tau] = 100$ МПа; ответ – целое число с округлением в большую сторону). (80)



8. Напряжения в круглом поперечном сечении бруса при кручении:

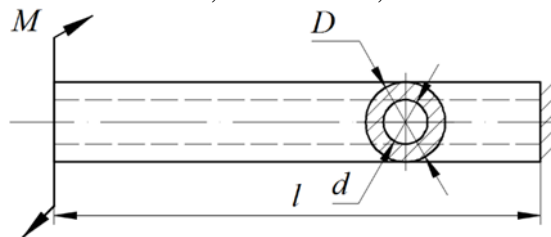
- а) увеличиваются в слоях, расположенных ближе к центру тяжести сечения;
- б) изменяются нелинейно;
- в) постоянны;
- г) изменяются пропорционально радиусу слоя.

9. Абсолютная величина крутящего момента в сечении у заделки равна ($M_1 = 1$ кН · м, $M_2 = 2$ кН · м, $M_3 = 4$ кН · м; ответ в килоньютонах на метр без учета знака). (1)



10. Определить минимальное касательное напряжение в МПа. (911)

$$M = 3 \text{ кН} \cdot \text{м}, D = 30 \text{ мм}, d = 25 \text{ мм}.$$



11. Установите соответствие между рассчитываемыми параметрами при кручении и расчетными формулами: (а – 4; б – 1; в – 2; г – 3)

- а) Полярный момент инерции круглого сечения;
- б) Абсолютный угол закручивания;
- в) Относительный (погонный) угол закручивания;
- г) Максимальные напряжения в поперечном сечении бруса;

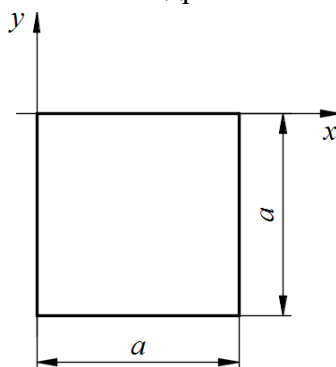
1) $\frac{Tz l}{G I_p}$;

- 2) $\frac{Tz}{GI\rho}$;
 3) $Tz/W\rho$;
 4) $\frac{\pi d^4}{32}$;

12. Осевой момент инерции элемента бесконечно малой (элементарной) площади:

- а) равен нулю;
 б) равен элементарной площади, умноженной на квадрат расстояния от оси;
 в) равен элементарной площади, умноженной на расстояние от оси;
 г) равен элементарной площади, отнесенной к расстоянию до максимально удаленных от оси волокон.

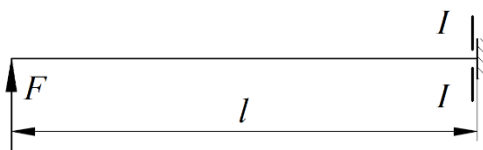
13. Центробежный момент инерции квадрата со стороной $a = 12$ см в системе координат, показанной на рисунке, равен (ответ в см^4 без дробной части): (-5184)



14. Брус, воспринимающий изгиб, называется

- а) стержень
 б) вал
 в) балка
 г) подкос

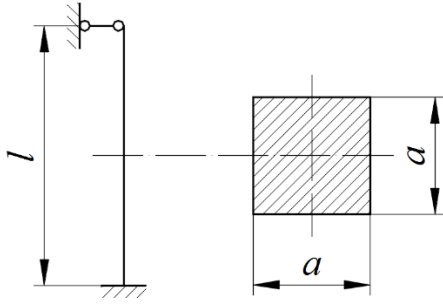
15. Изгибающий момент в сечении I-I равен ($F = 80$ кН, $l = 1,5$ м; ответ в килоньютонах на метр с учетом знака): (+120)



16. Формула Эйлера для критической силы дает достоверный результат:

- а) в зоне пропорциональности материала;
 б) в зоне текучести материала;
 в) в зоне упрочнения материала;
 г) только во всех перечисленных зонах.

17. Максимальная гибкость стержня равна ($l = 5$ м, $a = 100$ мм; ответ округлить до ближайшего целого числа): (121)



18. Установить соответствие между гибкостью стержня и особенностями его расчета на устойчивость: (а – 2; б – 3; в – 1)

а) $\lambda < \lambda_0$;

б) $\lambda > \lambda_{\text{пред}}$;

в) $\lambda_0 < \lambda < \lambda_{\text{пред}}$.

1) расчет критической силы производится по формуле Ясинского;

2) расчет на устойчивость заменяется расчетом на прочность;

3) расчет критической силы производится по формуле Эйлера.

3.4 Перечень теоретических вопросов к экзамену

(для оценки знаний)

Раздел 1. Основы сопротивления материалов.

1.1 Основные определения курса сопротивления материалов. Основные элементы конструкций.

1.2 Виды нагрузок.

1.3 Гипотезы и допущения к расчетам.

1.4 Деформации. Осевая и угловая деформации.

1.5 Внутренние силовые факторы. Метод сечений.

1.6 Механическое напряжение. Нормальное и касательное напряжение.

1.7 Общее правило знаков для напряжений. Индексация напряжений.

1.8 Закон парности касательных напряжений.

1.9. Геометрические характеристики плоских сечений. Статические моменты площади. Центр тяжести.

1.10. Геометрические характеристики плоских сечений. Осевые моменты инерции. Полярный момент инерции. Радиусы инерции. Моменты инерции простых сечений (прямоугольник, круг).

1.11. Геометрические характеристики плоских сечений. Зависимости между моментами инерции при параллельном переносе осей. Моменты сопротивления.

1.12. Геометрические характеристики плоских сечений. Зависимости между моментами инерции при повороте осей. Главные моменты инерции.

Раздел 2. Простые виды нагружения.

2.1 Испытания материалов при осевом растяжении. Диаграмма растяжения образцов в абсолютных координатах. Характерные участки диаграммы. Диаграмма разгрузки.

2.2 Классификация материалов по диаграммам растяжения (сжатия). Характер разрушения материалов при растяжении-сжатии. Характеристики пластичности.

2.3 Основные упругие постоянные материалов. Закон Гука при осевом растяжении-сжатии. Модуль сдвига.

2.4 Экспериментальные методы исследования деформаций и напряжений. Тензорезисторы: конструкция и принцип работы.

2.5 Растяжение (сжатие). Внутренние силовые факторы, правило знаков. Напряжения в поперечном сечении.

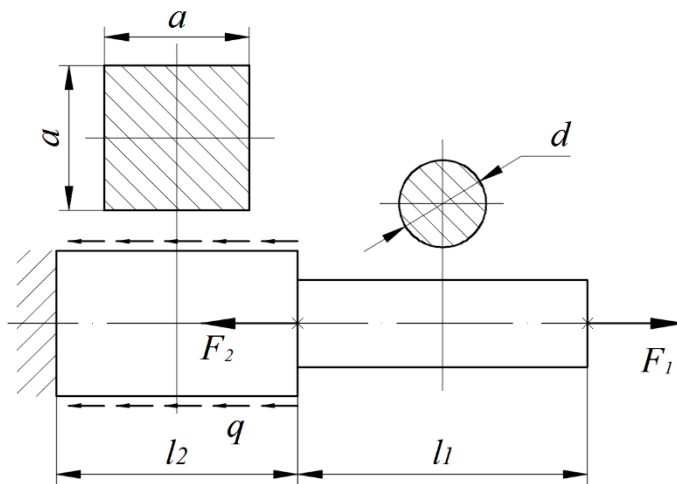
2.6 Условие прочности при растяжении (сжатии). Три вида расчетов на прочность. Коэффициент запаса прочности. Разрушающие напряжения для хрупких и пластичных материалов.

- 2.7 Деформации участков стержня. Абсолютное удлинение. Деформационные перемещения сечения участков стержня.
- 2.8 Напряжения в наклонных сечениях стержня.
- 2.9 Срез (сдвиг). Напряжения в поперечном сечении.
- 2.10 Условие прочности при сдвиге. Три вида расчетов при сдвиге. Допускаемые напряжения при сдвиге.
- 2.11 Деформации при сдвиге: абсолютный сдвиг и угол сдвига.
- 2.12 Закон Гука при сдвиге. Перемещения при сдвиге.
- 2.13 Смятие. Проверка прочности на смятие. Допускаемые напряжения смятия. Примеры.
- 2.14 Кручение. Правило знаков для крутящего момента. Вал.
- 2.15 Деформации при кручении вала. Геометрическая и физическая сторона задачи.
- 2.16 Статическая сторона задачи о кручении бруса.
- 2.17 Напряжения при кручении вала в поперечном сечении.
- 2.18 Геометрические характеристики круглых и кольцевых сечений, используемые в расчетах на кручение.
- 2.19 Условие прочности при кручении. Условие жесткости при кручении. Три вида расчетов на прочность.
- 2.20 Угол сдвига. Абсолютный и относительный угол закручивания.
- 2.21 Внутренние силовые факторы при поперечном изгибе. Дифференциальные зависимости между силовыми факторами. Балка.
- 2.22 Деформации при изгибе. Геометрическая и физическая сторона задачи.
- 2.23 Статическая сторона задачи об изгибе бруса. Нейтральная ось. Главные оси инерции сечения.
- 2.24 Статическая сторона задачи об изгибе бруса. Уравнение кривизны изогнутого бруса.
- 2.25 Нормальные напряжения при поперечном изгибе. Формула Навье.
- 2.26 Условие прочности при изгибе. Три вида расчетов на прочность.
- 2.27 Касательные напряжения при поперечном изгибе. Формула Журавского.
- 2.28 Устойчивость сжатого стержня. Формула Эйлера для критической силы.
- 2.29 Влияние способа закрепления стержня на величину критической силы. Коэффициент приведения длины и его геометрический смысл.
- 2.30 Пределы применимости формулы Эйлера. Гибкость стержня. Начальная и предельная гибкость.
- 2.31 Устойчивость сжатого стержня. Формула Ясинского для критической силы. Диаграмма устойчивости.
- 2.32 Коэффициенты продольного изгиба. Условие устойчивости и проведение практических расчетов.

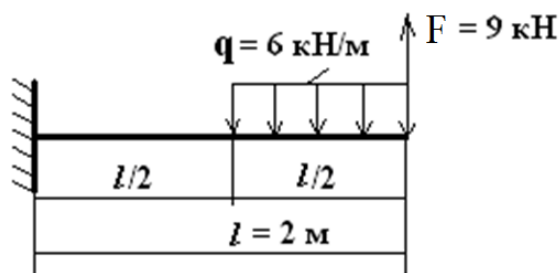
3.5 Перечень типовых простых практических заданий к экзамену

(для оценки умений)

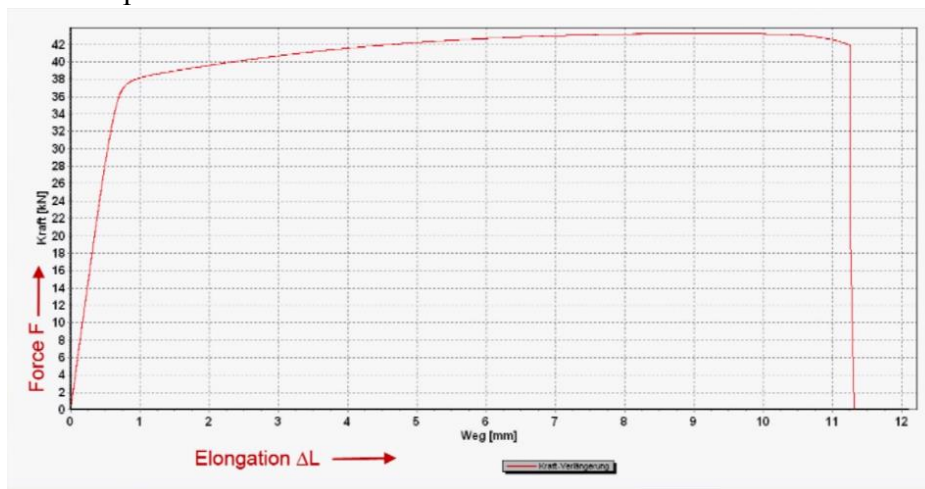
1. Для заданного стержня построить эпюру продольных сил. $F_1 = 40$ кН; $F_2 = 60$ кН; $q = 100$ кН/м; $l_1 = 0,6$ м; $l_2 = 0,5$ м.



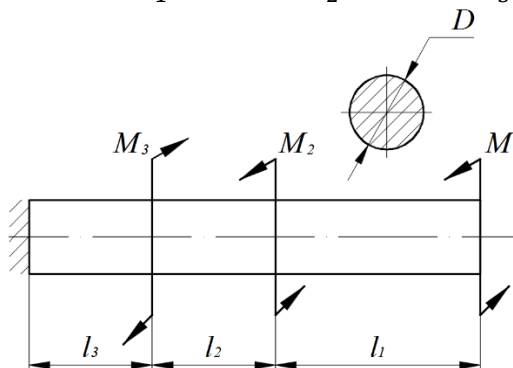
2. Построить эпюры поперечной силы и изгибающего момента.



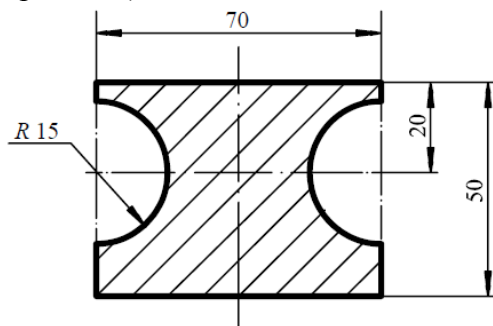
3. С помощью диаграммы растяжения дюралюминиевого стержня (Д16Т) круглого поперечного сечения с диаметром $d_0 = 6,0$ мм определить условный предел текучести и предел прочности материала.



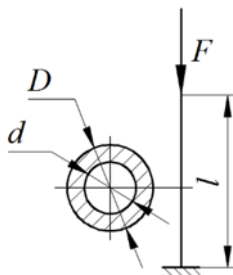
4. Для вала круглого поперечного сечения построить эпюру крутящего момента. $M_1 = 3$ кНм; $M_2 = 2$ кНм; $M_3 = 8$ кНм; $l_1 = 0,25$ м; $l_2 = 0,15$ м; $l_3 = 0,15$ м.



5. Определить ординату центра тяжести поперечного сечения, составленного из простых геометрических фигур (размеры в мм).



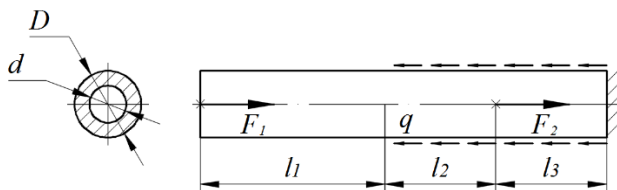
6. Определить гибкость стойки. $l = 3$ м; $D = 100$ мм; $d = 90$ мм.



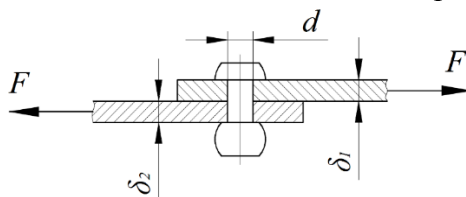
3.6 Перечень типовых практических заданий к экзамену

(для оценки навыков и (или) опыта деятельности)

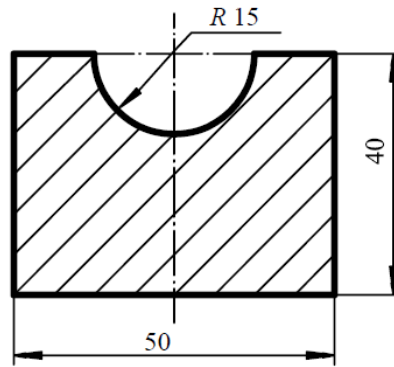
1. Для заданного чугунного стержня построить эпюру продольных сил и определить потребные размеры кольцевого поперечного сечения. $F_1 = 70$ кН; $F_2 = 40$ кН; $q = 380$ кН/м; $l_1 = 0,25$ м; $l_2 = 0,15$ м; $l_3 = 0,15$ м; $k = d/D = 0,75$; $\sigma_B^+ = 280$ МПа; $\sigma_B^- = 560$ МПа; $[n] = 2,5$.



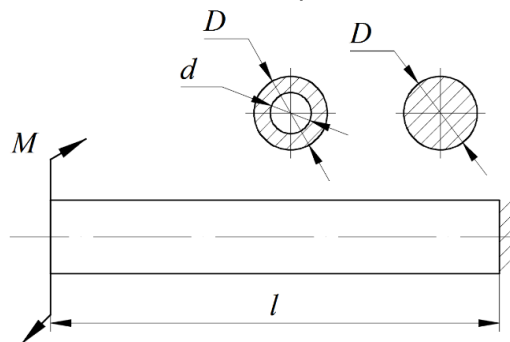
2. Для показанного на рисунке заклепочного соединения определить допускаемую силу F из условия прочности на срез и смятие. Число заклепок в шве $n_s = 10$; $d = 4,0$ мм; $\delta_1 = 2$ мм; $\delta_2 = 2,5$ мм. Для материала заклепок $[\tau] = 120$ МПа; Для материала листов $[\sigma_{см}] = 250$ МПа.



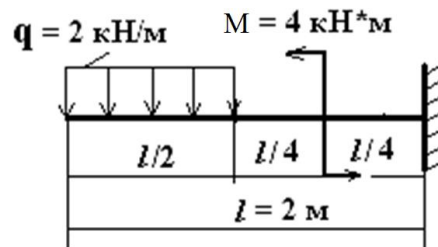
3. Определить моменты инерции сечения, составленного из простых геометрических фигур (размеры даны в мм).



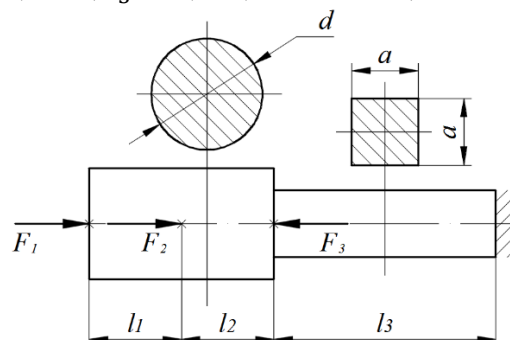
4. Для заданного вала определить необходимые размеры сечений в двух вариантах (круглое и кольцевое) по условию прочности. Определить касательные напряжения в характерных точках, построить эпюры распределения касательных напряжений по сечениям. Сравнить площади поперечных сечений. $M = 3,5 \text{ кНм}$; $k = d/D = 0,7$; $l = 0,2 \text{ м}$; $[\tau] = 120 \text{ МПа}$.



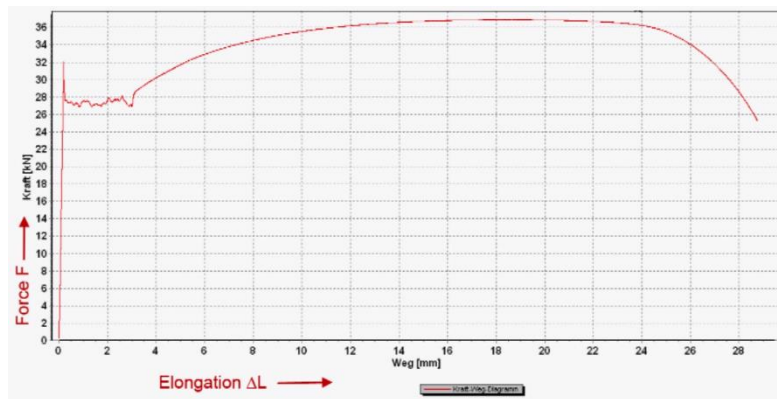
5. Построить эпюры поперечной силы и изгибающего момента. Оценить прочность бруса по нормальным напряжениям. Сечение бруса – двутавр № 12. Допускаемое напряжение $[\sigma] = 150 \text{ МПа}$.



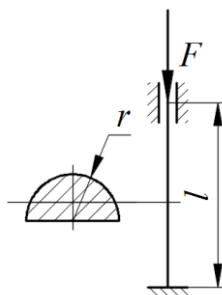
6. Для заданного стержня построить эпюру перемещений. $F_1 = 50 \text{ кН}$; $F_2 = 80 \text{ кН}$; $F_3 = 70 \text{ кН}$; $l_1 = 0,25 \text{ м}$; $l_2 = 0,25 \text{ м}$; $l_3 = 0,6 \text{ м}$; $d = 28 \text{ мм}$; $a = 18 \text{ мм}$; $E = 115000 \text{ МПа}$.



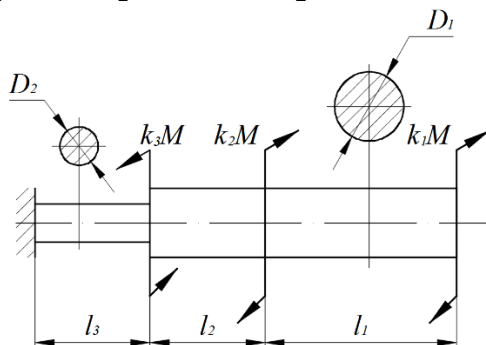
7. С помощью диаграммы растяжения стали (Ст.3) квадратного поперечного сечения определить размеры рабочей части образца (a_0 , l_0) и предел текучести, если известно: $\sigma_b = 320 \text{ МПа}$; $E = 210000 \text{ МПа}$.



8. Для заданного сжатого стержня определить величину критической силы, а также, используя коэффициенты продольного изгиба, величину допускаемой силы. Вычислить коэффициент запаса устойчивости. $r = 100$ мм; $l = 8,0$ м. Материал – Ст.5; $[\sigma] = 180$ МПа.



Для заданного вала построить эпюру крутящего момента (в долях M), определить допускаемое значение параметра нагрузки M . $k_1 = 1,5$; $k_2 = 1$; $k_3 = 4$; $l_1 = 0,25$ м; $l_2 = 0,15$ м; $l_3 = 0,15$ м; $\tau_T = 150$ МПа; $[n] = 2,0$ $D_1 = 30$ мм; $D_2 = 20$ мм.



4. Методические материалы, определяющие процедуру оценивания знаний, умений, навыков и (или) опыта деятельности

В таблице приведены описания процедур проведения контрольно-оценочных мероприятий и процедур оценивания результатов обучения с помощью оценочных средств в соответствии с рабочей программой дисциплины.

Наименование оценочного средства	Описания процедуры проведения контрольно-оценочного мероприятия и процедуры оценивания результатов обучения
Конспект	Защита конспектов, предусмотренных рабочей программой дисциплины, проводится во время практических занятий. Преподаватель на практическом занятии, предшествующем занятию проведения контроля, доводит до обучающихся: тему конспектов и требования, предъявляемые к их выполнению и защите
Творческое задание	Творческие задания выдаются на практических занятиях, предшествующих изучению предлагаемой темы. Задания выложены в электронной информационно-образовательной среде ИрГУПС, доступной обучающемуся через его личный кабинет. Индивидуальные задания должны быть выполнены в установленный преподавателем срок и в соответствии с требованиями к оформлению (текстовой и графической частей), сформулированными в Положении «Требования к оформлению текстовой и графической документации. Нормоконтроль» (в последней редакции). Выполненные задания в назначенный срок сдаются на проверку

Для организации и проведения промежуточной аттестации составляются типовые контрольные задания или иные материалы, необходимые для оценки знаний, умений, навыков и (или) опыта деятельности, характеризующих этапы формирования компетенций в процессе освоения образовательной программы.

Перечень теоретических вопросов и типовые практические задания разного уровня сложности для проведения промежуточной аттестации обучающиеся получают в начале семестра через электронную информационно-образовательную среду ИрГУПС (личный кабинет обучающегося).

Описание процедур проведения промежуточной аттестации в форме экзамена и оценивания результатов обучения

Промежуточная аттестация в форме экзамена проводится путем устного собеседования по билетам или в форме компьютерного тестирования.

При проведении промежуточной аттестации в форме собеседования билеты составляются таким образом, чтобы каждый из них включал в себя теоретические вопросы и практические задания.

Билет содержит: два теоретических вопроса для оценки знаний. Теоретические вопросы выбираются из перечня вопросов к экзамену; два практических задания: одно из них для оценки умений (выбирается из перечня типовых простых практических заданий к экзамену); другое практическое задание для оценки навыков и (или) опыта деятельности (выбираются из перечня типовых практических заданий к экзамену).

Распределение теоретических вопросов и практических заданий по экзаменационным билетам находится в закрытом для обучающихся доступе. Разработанный комплект билетов (25-30 билетов) не выставляется в электронную информационно-образовательную среду ИрГУПС, а хранится на кафедре-разработчике фондов оценочных средств.


На экзамене обучающийся берет билет, для подготовки ответа на экзаменационный билет обучающемуся отводится время в пределах 45 минут. В процессе ответа обучающегося на вопросы и задания билета, преподаватель может задавать дополнительные вопросы.

Каждый вопрос/задание билета оценивается по четырехбалльной системе, а далее вычисляется среднее арифметическое оценок, полученных за каждый вопрос/задание. Среднее арифметическое оценок округляется до целого по правилам округления

При проведении промежуточной аттестации в форме компьютерного тестирования вариант тестового задания формируется из фонда тестовых заданий по дисциплине случайным

образом, но с условием: 50 % заданий должны быть заданиями открытого типа и 50 % заданий – закрытого типа.

Образец экзаменационного билета

 <p>ИрГУПС 2022-2023 учебный год</p>	<p>Экзаменационный билет № 1 по дисциплине «Сопроотивление материалов»</p>	<p>Утверждаю: Заведующий кафедрой «ФМиП» ИрГУПС</p> <hr/>
<p>1. Классификация материалов по диаграммам растяжения (сжатия). Характер разрушения материалов при растяжении-сжатии. Характеристики пластичности.</p> <p>2. Касательные напряжения при поперечном изгибе. Формула Журавского.</p> <p>3. Построить эпюры поперечной силы и изгибающего момента.</p> <div data-bbox="667 577 1024 750" data-label="Diagram"></div> <p>4. Для показанного на рисунке заклепочного соединения определить допускаемую силу F из условия прочности на срез и смятие. Число заклепок в шве $n_z=10$; $d=4,0$ мм; $\delta_1=2$ мм; $\delta_2=2,5$ мм. Для материала заклепок $[\tau]=120$ МПа; Для материала листов $[\sigma_{см}]=250$ МПа.</p> <div data-bbox="638 851 1024 1012" data-label="Diagram"></div>		