

ФЕДЕРАЛЬНОЕ АГЕНТСТВО ЖЕЛЕЗНОДОРОЖНОГО ТРАНСПОРТА

Федеральное государственное бюджетное образовательное учреждение  
высшего образования  
«Иркутский государственный университет путей сообщения»  
(ФГБОУ ВО ИрГУПС)

УТВЕРЖДЕНА  
приказом и.о. ректора  
от «08» мая 2020 г. № 267-1

## Б1.О.27 Электротехника и электроника

### рабочая программа дисциплины

Специальность/направление подготовки – 23.05.03 Подвижной состав железных дорог

Специализация/профиль – Электрический транспорт железных дорог

Квалификация выпускника – Инженер путей сообщения

Форма и срок обучения – очная форма 5 лет; заочная форма 6 лет

Кафедра-разработчик программы – Электроэнергетика транспорта

Общая трудоемкость в з.е. – 6  
Часов по учебному плану (УП) – 216

Формы промежуточной аттестации  
очная форма обучения:  
зачет 3 семестр, экзамен 4 семестр  
заочная форма обучения:  
зачет 2 курс, экзамен 3 курс

#### Очная форма обучения

#### Распределение часов дисциплины по семестрам

Семестр	3	4	Итого
Вид занятий	Часов по УП	Часов по УП	Часов по УП
<b>Аудиторная контактная работа по видам учебных занятий/ в т.ч. в форме ПП*</b>	34	68	<b>102</b>
– лекции	17	34	<b>51</b>
– практические (семинарские)		17	<b>17</b>
– лабораторные	17	17	<b>34</b>
<b>Самостоятельная работа</b>	38	40	<b>78</b>
<b>Экзамен</b>		36	<b>36</b>
<b>Итого</b>	<b>72</b>	<b>144</b>	<b>216</b>

#### Заочная форма обучения

#### Распределение часов дисциплины по семестрам

Курс	2	3	Итого
Вид занятий	Часов по УП	Часов по УП	Часов по УП
<b>Аудиторная контактная работа по видам учебных занятий/ в т.ч. в форме ПП*</b>	10	16	<b>26</b>
– лекции	6	6	<b>12</b>
– практические (семинарские)		6	<b>6</b>
– лабораторные	4	4	<b>8</b>
<b>Самостоятельная работа</b>	94	74	<b>168</b>
<b>Зачет</b>	4		<b>4</b>
<b>Экзамен</b>		18	<b>18</b>
<b>Итого</b>	<b>108</b>	<b>108</b>	<b>216</b>

ИРКУТСК

Электронный документ выгружен из ЕИС ФГБОУ ВО ИрГУПС и соответствует оригиналу

Подписант ФГБОУ ВО ИрГУПС Трофимов Ю.А.

00a73c5b7b623a969ccad43a81ab346d50 с 08.12.2022 14:32 по 02.03.2024 14:32 GMT+03:00

Подпись соответствует файлу документа



Рабочая программа дисциплины разработана в соответствии с федеральным государственным образовательным стандартом высшего образования – специалитет по специальности 23.05.03 Подвижной состав железных дорог, утвержденным Приказом Минобрнауки России от 27.03.2018 г. № 215.

Программу составил(и):

д.т.н., профессор, профессор, Л.А. Астраханцев

Рабочая программа рассмотрена и одобрена для использования в учебном процессе на заседании кафедры «Электроэнергетика транспорта», протокол от «17» апреля 2020 г. № 8

Зав. кафедрой, к.т.н, доцент

В.А. Тихомиров

СОГЛАСОВАНО

Кафедра «Электроподвижной состав», протокол от «19» марта 2020 г. № 11

Зав. кафедрой, д.т.н., профессор

О.В. Мельниченко

<b>1 ЦЕЛЬ И ЗАДАЧА ДИСЦИПЛИНЫ</b>	
<b>1.1 Цель дисциплины</b>	
1	теоретическая и практическая подготовка студентов в областях электротехники и электроники, необходимая в профессиональной деятельности, формирование навыков по расчёту электрических и магнитных цепей постоянного и переменного ток приобретение компетенций, необходимых для изучения специальных дисциплин
<b>1.2 Задача дисциплины</b>	
1	изучение основных законов электротехники, необходимых для усвоения и расчёта электрических схем проектируемых изделий, освоение методов анализа и расчёта электрических цепей постоянного и переменного тока, магнитных цепей, электромагнитных процессов в элементах и системах электрооборудования, получение навыков применения ГОСТов, единой системы конструкторской документации при чтении и выполнении схем и графиков, получение навыков применения вычислительной техники при проведении расчётов электрических и магнитных цепей, изучение правил мер безопасности при работе с электротехническим оборудованием
<b>1.3 Цель воспитания и задачи воспитательной работы в рамках дисциплины</b>	
Профессионально-трудовое воспитание обучающихся	
Цель профессионально-трудового – формирование у обучающихся осознанной профессиональной ориентации, понимания общественного смысла труда и значимости его для себя лично, ответственного, сознательного и творческого отношения к будущей деятельности, профессиональной этики, способности предвидеть изменения, которые могут возникнуть в профессиональной деятельности, и умению работать в изменённых, вновь созданных условиях труда. Цель воспитания достигается по мере решения в единстве следующих задач: – формирование сознательного отношения к выбранной профессии; – воспитание чести, гордости, любви к профессии, сознательного отношения к профессиональному долгу, понимаемому как личная ответственность и обязанность; – формирование психологии профессионала; – формирование профессиональной культуры, этики профессионального общения; – формирование социальной компетентности и другие задачи, связанные с имиджем профессии и авторитетом транспортной отрасли	
Экологическое воспитание обучающихся	
Цель экологического воспитания – формирование ответственного отношения к окружающей среде, которое строится на базе экологического сознания, что предполагает соблюдение нравственных и правовых принципов природопользования и пропаганду идей его оптимизации, активную деятельность по изучению и охране природы. Цель достигается по мере решения в единстве следующих задач: – развитие экологического сознания и устойчивого экологического поведения; – формирование умений и навыков разумного природопользования, нетерпимого отношения к действиям, приносящим вред экологии; – приобретение опыта эколого-направленной деятельности; – становление и развитие у обучающихся экологической культуры, бережного отношения к родной земле, природным богатствам России и мира, понимание влияния социально-экономических процессов на состояние природной и социальной среды; – формирование у обучающихся экологической картины мира, развитие у них стремления беречь и охранять природу; – развитие экологического сознания, мировоззрения и устойчивого экологического поведения	

<b>2 МЕСТО ДИСЦИПЛИНЫ В СТРУКТУРЕ ОПОП</b>	
Блок/часть ОПОП	Блок 1. Дисциплины / Обязательная часть
<b>2.1 Дисциплины и практики, на которых основывается изучение данной дисциплины</b>	
1	Б1.О.07 Математика
2	Б1.О.11 Физика
3	Б1.О.12 Химия
4	Б1.О.28 Теплотехника
<b>2.2 Дисциплины и практики, для которых изучение данной дисциплины необходимо как предшествующее</b>	
1	Б1.О.13 Математическое моделирование систем и процессов
2	Б1.О.14 Инженерная экология
3	Б1.О.45 Динамика электроподвижного состава
4	Б1.О.46 Теория автоматического управления
5	Б3.01(Д) Выполнение выпускной квалификационной работы
6	Б3.02(Д) Защита выпускной квалификационной работы

<b>3 ПЛАНИРУЕМЫЕ РЕЗУЛЬТАТЫ ОБУЧЕНИЯ ПО ДИСЦИПЛИНЕ, СООТНЕСЕННЫЕ С ТРЕБОВАНИЯМИ К РЕЗУЛЬТАТАМ ОСВОЕНИЯ ОБРАЗОВАТЕЛЬНОЙ ПРОГРАММЫ</b>		
<b>Код и наименование компетенции</b>	<b>Код и наименование индикатора достижения компетенции</b>	<b>Планируемые результаты обучения</b>
ОПК-1 Способен решать инженерные задачи в профессиональной деятельности с использованием методов естественных наук, математического анализа и моделирования	ОПК-1.2 Применяет методы теоретического и экспериментального исследования объектов, процессов, явлений, проводит эксперименты по заданной методике и анализирует их результаты	Знать: методы теоретического исследования электрических величин
		Уметь: составлять принципиальные электрические схемы и схемы управления для силовых устройств
		Владеть: методами расчёта электрических цепей постоянного и переменного тока

<b>4 СТРУКТУРА И СОДЕРЖАНИЕ ДИСЦИПЛИНЫ</b>												
Код	Наименование разделов, тем и видов работ	Очная форма					Заочная форма					*Код индикатора достижения компетенции
		Семестр	Часы				Курс	Часы				
			Лек	Пр	Лаб	СР		Лек	Пр	Лаб	СР	
<b>1.0</b>	<b>Раздел 1. Краткий исторический путь развития электротехники. Электромагнетизм и магнитные цепи.</b>											
1.1	Роль русских и зарубежных ученых в развитии электротехники. Развитие электроэнергетики и электрификации железнодорожного транспорта. Электромагнитное поле.	3	1	1	2	2/зимняя	1				5	ОПК-1.2
<b>2.0</b>	<b>Раздел 2. Основные законы и методы расчета линейных электрических цепей постоянного тока.</b>											
2.1	Основные законы электрических цепей. Потенциальная диаграмма. Двухполюсники. Методы расчета цепей постоянного тока.	3	2		3	2/зимняя	1				5	ОПК-1.2
2.2	Исследование режимов работы и методов расчёта линейных цепей постоянного тока с одним и двумя источниками питания.	3		2	2	2/зимняя					5	ОПК-1.2
2.3	Метод эквивалентного преобразования соединения пассивных элементов "звездой" и "треугольником". Расчёт сложных цепей путем непосредственного	3	2		3	2/зимняя	1				5	ОПК-1.2

#### 4 СТРУКТУРА И СОДЕРЖАНИЕ ДИСЦИПЛИНЫ

Код	Наименование разделов, тем и видов работ	Очная форма				Заочная форма				*Код индикатора достижения компетенции		
		Семестр	Часы			Курс	Часы					
			Лек	Пр	Лаб		СР	Лек	Пр		Лаб	СР
	применения законов Кирхгофа											
2.4	Исследование режимов работы и методов расчета нелинейных цепей постоянного тока.	3			2	2	2/зимняя				6	ОПК-1.2
2.5	Расчёт сложных цепей методом узловых потенциалов, методом наложения, методом контурных токов, методом эквивалентного генератора, порядок расчёта сложных электрических цепей. Составление системы уравнений по второму закону Кирхгофа относительно контурных токов. Определение токов в ветвях.	3	2			2	2/зимняя				6	ОПК-1.2
2.6	Исследование линейных цепей несинусоидального периодического тока, содержащих катушку индуктивности и конденсатор.	3			2	2	2/зимняя				6	ОПК-1.2
<b>3.0</b>	<b>Раздел 3. Электрические цепи синусоидального тока.</b>											
3.1	Принцип получения переменной ЭДС, тока, напряжения. Элементы и параметры цепей переменного тока.	3	2			3	2/зимняя	1			5	ОПК-1.2
3.2	Исследование режимов работы электрической цепи переменного тока с последовательным соединением катушки индуктивности, резистора и конденсатора.	3			2	2	2/зимняя			2	5	ОПК-1.2
3.3	Резистивный элемент в цепи переменного тока. Понятия «идеальная индуктивная катушка», «идеальный конденсатор». Цепь переменного тока, содержащая последовательно соединенные резистивный элемент, индуктивную катушку и конденсатор. Понятия «полное сопротивление» и «реактивное сопротивление. Понятия «резонанс напряжений» и «резонанс токов»,	3	2			2	2/зимняя	1			5	ОПК-1.2

#### 4 СТРУКТУРА И СОДЕРЖАНИЕ ДИСЦИПЛИНЫ

Код	Наименование разделов, тем и видов работ	Очная форма				Заочная форма				*Код индикатора достижения компетенции	
		Семестр	Часы			Курс	Часы				
			Лек	Пр	Лаб		СР	Лек	Пр		Лаб
	условия их возникновения.										
3.4	Исследование режимов работы разветвленной цепи переменного тока при изменении коэффициента мощности нагрузки.	3		2	2	2/зимняя				6	ОПК-1.2
3.5	Проводимости в цепях переменного тока. Мощность в цепях переменного тока. Расчет цепей переменного тока комплексным методом. Двухполюсники в цепях синусоидального тока. Согласующий трансформатор, идеальный трансформатор. Падение и потеря напряжения в линии передачи энергии. Четырехполюсники.	3	2			2	2/зимняя			6	ОПК-1.2
3.6	Исследование свойств и параметров схем замещения катушек индуктивности с замкнутым и разомкнутым магнитопроводом.	3		2	2	2/зимняя				6	ОПК-1.2
<b>4.0</b>	<b>Раздел 4. Трёхфазные цепи.</b>										
4.1	Области применения трехфазных систем. Способы соединения фаз трехфазного источника питания. Соотношения между линейными и фазными напряжениями, методика определения токов (фазных и в нейтральном проводе), построение векторных диаграмм. Трёхфазные цепи при соединении приёмников «звездой», построение векторных диаграмм. Четырёхпроводной системы и назначение нейтрального провода.	3	2			3	2/зимняя	1		5	ОПК-1.2
4.2	Исследование трехфазной цепи при соединении приёмников звездой.	3		2	2	2/зимняя			2	5	ОПК-1.2
4.3	Трёхфазные цепи при соединении приёмников «треугольником». Методика определения фазных и линейных токов, построение	3	2			2	2/зимняя			6	ОПК-1.2

#### 4 СТРУКТУРА И СОДЕРЖАНИЕ ДИСЦИПЛИНЫ

Код	Наименование разделов, тем и видов работ	Очная форма				Заочная форма				*Код индикатора достижения компетенции	
		Семестр	Часы			Курс	Часы				
			Лек	Пр	Лаб		СР	Лек	Пр		Лаб
	векторных диаграмм, соотношения между линейными и фазными токами при симметричной нагрузке. Мощность трёхфазной цепи, методика определения активной, реактивной и полной мощностей при симметричной и несимметричной нагрузках.										
4.4	Расчёт трёхфазных цепей при соединении приёмников «треугольником». Векторные диаграммы.	3		2	2	2/зимняя				7	ОПК-1.2
	Форма промежуточной аттестации – зачет	3				2/летняя			4		
<b>5.0</b>	<b>Раздел 5. Периодические несинусоидальные токи в линейных электрических цепях.</b>										
5.1	Общие сведения. Действующие значения периодических несинусоидальных величин. Мощность периодического несинусоидального тока. Электрические фильтры.	4	2		1	3/уст.	1			2	ОПК-1.2
5.2	Основные законы и методы расчета линейных электрических цепей постоянного тока. Расчёт линейных электрических цепей постоянного тока методом эквивалентных преобразований. Расчёт линейных электрических цепей постоянного тока методом непосредственного применения законов Кирхгофа.	4		2	1	3/уст.		1		2	ОПК-1.2
5.3	Основные законы и методы расчета линейных электрических цепей постоянного тока. Расчет линейных электрических цепей постоянного тока методом контурных токов, методом узловых потенциалов.	4		2	1	3/уст.				3	ОПК-1.2
<b>6.0</b>	<b>Раздел 6. Переходные процессы в электрических цепях.</b>										
6.1	Основные понятия и определения	4	2		2	3/уст.	1			2	ОПК-1.2

#### 4 СТРУКТУРА И СОДЕРЖАНИЕ ДИСЦИПЛИНЫ

Код	Наименование разделов, тем и видов работ	Очная форма				Заочная форма				*Код индикатора достижения компетенции		
		Семестр	Часы			Курс	Часы					
			Лек	Пр	Лаб		СР	Лек	Пр		Лаб	СР
	возникновения переходных процессов. Законы коммутации. Включение индуктивной катушки на постоянное напряжение, отключение цепей, содержащих индуктивность. Включение цепей с последовательным соединением резистивного и ёмкостного элементов. Принцип действия простейшего генератора.											
6.2	Комплексный метод расчёта однофазных линейных электрических цепей синусоидального тока.	4		2		1	3/уст.		1		2	ОПК-1.2
<b>7.0</b>	<b>Раздел 7. Сигналы импульсных и цифровых устройств.</b>											
7.1	Общие сведения. Сигналы импульсных устройств, параметры импульсов, спектр периодической импульсной последовательности, структура импульсных сигналов. Двоичная система счисления, цифровые сигналы, логические сигналы, основные соотношения алгебры логики.	4	2			2	3/уст.	1			2	ОПК-1.2
7.2	Расчёт электрических цепей в условиях резонанса напряжений и токов. Векторные диаграммы.	4		2		1	3/уст.		1		2	ОПК-1.2
<b>8.0</b>	<b>Раздел 8. Трансформаторы и электрические машины.</b>											
8.1	Трансформаторы, назначения и области применения трансформаторов, устройство и принцип действия. Коэффициент трансформации. Анализ рабочего процесса трансформатора. Уравнение электрического состояния первичной, вторичной цепи трансформатора. Определение ЭДС в	4	2			2	3/уст.	1			2	ОПК-1.2



#### 4 СТРУКТУРА И СОДЕРЖАНИЕ ДИСЦИПЛИНЫ

Код	Наименование разделов, тем и видов работ	Очная форма					Заочная форма					*Код индикатора достижения компетенции
		Семестр	Часы				Курс	Часы				
			Лек	Пр	Лаб	СР		Лек	Пр	Лаб	СР	
	обмотках трансформатора.											
8.2	Схема замещения трансформатора. Комплексные уравнения электрического и магнитного состояний трансформатора и Г-образная схема замещения. Опыт холостого хода, опыт короткого замыкания, внешняя характеристика трансформатора.	4	2			1	3/уст.				3	ОПК-1.2
8.3	Определение параметров и основных характеристик однофазного трансформатора.	4			2	1	3/уст.				3	ОПК-1.2
8.4	Трёхфазные трансформаторы.	4	2			1	3/уст.				3	ОПК-1.2
8.5	Расчёт трёхфазного силового трансформатора.	4		2		1	3/уст.		1		2	ОПК-1.2
8.6	Машины постоянного тока. Общие сведения, устройство, принцип действия машины постоянного тока, назначение и конструктивное исполнение основных частей машины. Принцип обратимости машины постоянного тока. Независимое, параллельное, последовательное и смешанное возбуждение, ВАХ, рабочие характеристики.	4	2			1	3/уст.				3	ОПК-1.2
8.7	Асинхронные машины. Устройство и принцип действия, вращающееся магнитное поле, скольжение. Уравнения электрического состояния цепей статора и ротора. Г-образная схема замещения асинхронной машины. Механическая характеристика асинхронного двигателя. Условия устойчивости режима работы двигателя при различных характеристиках нагрузки.	4	2			1	3/уст.				3	ОПК-1.2
8.8	Исследование асинхронного	4			2	1	3/уст.			2	2	ОПК-1.2

#### 4 СТРУКТУРА И СОДЕРЖАНИЕ ДИСЦИПЛИНЫ

Код	Наименование разделов, тем и видов работ	Очная форма				Заочная форма				*Код индикатора достижения компетенции	
		Семестр	Часы			Курс	Часы				
			Лек	Пр	Лаб		СР	Лек	Пр		Лаб
	трехфазного электродвигателя с короткозамкнутым ротором										
8.9	Синхронные машины. Устройство, режимы работы, уравнения электрического состояния, схемы замещения и векторные диаграммы. Фазы синхронных генераторов, энергетический баланс и КПД синхронных генераторов. Синхронные электродвигатели малой мощности.	4	2		1	3/уст.				3	ОПК-1.2
8.10	Определение параметров и основных характеристик синхронного генератора.	4		2	1	3/уст.				3	ОПК-1.2
8.11	Расчёт трёхфазных цепей при соединении приёмников «звездой». Векторные диаграммы.	4		2	1	3/уст.				3	ОПК-1.2
<b>9.0</b>	<b>Раздел 9. Нелинейные электрические цепи постоянного тока.</b>										
9.1	Нелинейные элементы электрических цепей постоянного тока, их классификация и области применения. Параметрические стабилизаторы напряжения и тока. Вид ВАХ стабилитронов и бареттеров.	4	2		2	3/уст.	1			2	ОПК-1.2
9.2	Расчёт трёхфазных цепей при соединении приёмников «треугольником». Векторные диаграммы.	4		2	1	3/уст.		1		2	ОПК-1.2
<b>10.0</b>	<b>Раздел 10. Основы электроизмерительной техники.</b>										
10.1	Основные понятия и определения, классификация средств измерения и основные характеристики электроизмерительных приборов. Погрешности измерений, оценка точности прямых измерений.	4	2		2	3/уст.				3	ОПК-1.2
10.2	Измерения тока и напряжения, способы включения в сеть амперметров и вольтметров, способы	4	2	2	1	3/уст.		1		2	ОПК-1.2

#### 4 СТРУКТУРА И СОДЕРЖАНИЕ ДИСЦИПЛИНЫ

Код	Наименование разделов, тем и видов работ	Очная форма				Заочная форма				*Код индикатора достижения компетенции	
		Семестр	Часы			Курс	Часы				
			Лек	Пр	Лаб		СР	Лек	Пр		Лаб
	расширения их пределов измерений. Способы измерения в цепях постоянного и переменного тока. Определение мощности системы, понятие об измерении энергии.										
10.3	Определение метрологических характеристик электроизмерительных приборов.	4		2	2	3/уст.				3	ОПК-1.2
<b>11.0</b>	<b>Раздел 11. Основы электроники.</b>										
11.1	Полупроводниковые приборы, их назначение и характеристики, параметры.	4	2		1	3/уст.	1			2	ОПК-1.2
11.2	Исследование полупроводникового диода.	4		4	1	3/уст.			2	2	ОПК-1.2
11.3	Выпрямители. Схемы однофазных однополупериодных и двухполупериодных выпрямителей. Диаграммы выпрямленного напряжения.	4	2		1	3/уст.				2	ОПК-1.2
11.4	Исследование однофазного маломощного выпрямителя.	4		1	3	1	3/уст.			2	ОПК-1.2
11.5	Схемы трёхфазных выпрямителей. Представления о применении сглаживающих фильтров.	4	2		1	3/уст.				2	ОПК-1.2
11.6	Транзисторные усилители. Схема и принцип работы усиленного каскада на транзисторе с общим эмиттером. Назначение элементов схемы. Понятия о многокаскадных усилителях напряжения и мощности. Усилительные каскады.	4	2		2	3/уст.				2	ОПК-1.2
11.7	Исследование однокаскадного усилителя на биполярном транзисторе.	4		2	2	3/уст.				2	ОПК-1.2
<b>12.0</b>	<b>Раздел 12. Основы электропривода.</b>										
12.1	Классификация электроприводов. Уравнение движения	4	2		2	3/уст.				3	ОПК-1.2

#### 4 СТРУКТУРА И СОДЕРЖАНИЕ ДИСЦИПЛИНЫ

Код	Наименование разделов, тем и видов работ	Очная форма				Заочная форма				*Код индикатора достижения компетенции	
		Семестр	Часы			Курс	Часы				
			Лек	Пр	Лаб		СР	Лек	Пр		Лаб
	электропривода. Расчет мощности электродвигателя. Проверка двигателя по перегрузочной способности, по пусковому моменту.										
	Форма промежуточной аттестации – экзамен	4	36			3/зимняя	18			ОПК-1.2	
	Итого часов (без учёта часов на промежуточную аттестацию)		51	17	34	78		12	6	8	168

#### 5 ФОНД ОЦЕНОЧНЫХ СРЕДСТВ ДЛЯ ПРОВЕДЕНИЯ ТЕКУЩЕГО КОНТРОЛЯ УСПЕВАЕМОСТИ И ПРОМЕЖУТОЧНОЙ АТТЕСТАЦИИ ОБУЧАЮЩИХСЯ ПО ДИСЦИПЛИНЕ

Фонд оценочных средств для проведения текущего контроля успеваемости и промежуточной аттестации по дисциплине оформлен в виде приложения № 1 к рабочей программе дисциплины и размещен в электронной информационно-образовательной среде Университета, доступной обучающемуся через его личный кабинет

#### 6 УЧЕБНО-МЕТОДИЧЕСКОЕ И ИНФОРМАЦИОННОЕ ОБЕСПЕЧЕНИЕ ДИСЦИПЛИНЫ

##### 6.1 Учебная литература

##### 6.1.1 Основная литература

	Библиографическое описание	Кол-во экз. в библиотеке/онлайн
6.1.1.1	Касаткин, А.С. Электротехника : учеб. для ВУЗ - 12-е изд., стер. / А. С. Касаткин, М. В. Немцов. М. : Академия, 2008. - 544с.	36
6.1.1.2	Лачин, В. И. Электроника : учеб. пособие - Изд. 8-е / В. И. Лачин, Н. С. Савелов. Ростов н/Д : Феникс, 2014. - 703с.	58
6.1.1.3	Рекус, Г. Г. Основы электротехники и промышленной электроники в примерах и задачах : учеб. пособие / Г. Г. Рекус. М. : Высш. шк., 2008. - 343с.	Онлайн

##### 6.1.2 Дополнительная литература

	Библиографическое описание	Кол-во экз. в библиотеке/онлайн
6.1.2.1	Алексеева, Т. Л. Электронные преобразователи для ресурсосберегающих технологий : / Т. Л. Алексеева [и др.]. Иркутск : ИрГУПС, 2010. - 239с.	47
6.1.2.2	Борисов, Ю. М. Электротехника : учебник - 2-е изд., перераб. и доп. / Ю. М. Борисов, Д. Н. Липатов, Ю. Н. Зорин. М. : Энергоатомиздат, 1985. - 552с.	18
6.1.2.3	Немцов, М. В. Электротехника и электроника : учебник / М. В. Немцов. М. : Кнорус, 2016. - 560с.	33
6.1.2.4	Фарнасов, Г. А. Электротехника, электроника, электрооборудование : учеб. для вузов / Г. А. Фарнасов. М. : ИНТЕРМЕТ ИНЖИНИРИНГ, 2000. - 389с.	20

##### 6.1.3 Учебно-методические разработки (в т. ч. для самостоятельной работы обучающихся)

	Библиографическое описание	Кол-во экз. в библиотеке/онлайн
6.1.3.1	Астраханцев, Л.А. Методические указания по изучению дисциплины Б1.0.27 Электротехника и электроника 23.05.03 Подвижной состав железных дорог Специализация – Электрический транспорт железных дорог / Л.А. Астраханцев; ИрГУПС. – Иркутск : ИрГУПС, 2023. – 22 с. - Текст: электронный. - URL: <a href="https://www.irgups.ru/eis/for_site/umkd_files/mu_9184_1410_2020_1_signed.pdf">https://www.irgups.ru/eis/for_site/umkd_files/mu_9184_1410_2020_1_signed.pdf</a>	Онлайн

##### 6.2 Ресурсы информационно-телекоммуникационной сети «Интернет»

6.2.1	Электронно-библиотечная система «Издательство Лань», <a href="https://e.lanbook.com/">https://e.lanbook.com/</a>
6.2.2	Электронно-библиотечная система «Университетская библиотека онлайн», <a href="https://biblioclub.ru/">https://biblioclub.ru/</a>

6.2.3	Электронная библиотека Учебно-методического центра по образованию на железнодорожном транспорте «ЭБ УМЦ ЖДТ» — <a href="https://umcздт.ru/books/">https://umcздт.ru/books/</a>
<b>6.3 Программное обеспечение и информационные справочные системы</b>	
<b>6.3.1 Базовое программное обеспечение</b>	
6.3.1.1	Microsoft Windows Professional 10, государственный контракт от 20.07.2021 № 0334100010021000013-01
6.3.1.2	Microsoft Office Russian 2010, государственный контракт от 20.07.2021 № 0334100010021000013-01
6.3.1.3	FoxitReader, свободно распространяемое программное обеспечение <a href="http://free-software.com.ua/pdf-viewer/foxit-reader/">http://free-software.com.ua/pdf-viewer/foxit-reader/</a>
6.3.1.4	Adobe Acrobat Reader DC свободно распространяемое программное обеспечение <a href="https://get.adobe.com/ru/reader/enterprise/">https://get.adobe.com/ru/reader/enterprise/</a>
6.3.1.5	Яндекс. Браузер. Прикладное программное обеспечение общего назначения, Офисные приложения, лицензия – свободно распространяемое программное обеспечение по лицензии BSD License
<b>6.3.2 Специализированное программное обеспечение</b>	
6.3.2.1	MatLab Classroom, R2015a, R2015b, контракт от 09.07.2014 № 0334100010014000028-0000756-01.
6.3.2.2	Simulink Classroom R2010a, R2010b, лицензия № 689810 сетевая, государственный контракт от 06.07.2011 №334100010011000114-0000756-01
6.3.2.3	Multisim education 16.0, договор от 06.06.2017 г. № 31705062861
<b>6.3.3 Информационные справочные системы</b>	
6.3.3.1	Не предусмотрены
<b>6.4 Правовые и нормативные документы</b>	
6.4.1	Не предусмотрены

<b>7 ОПИСАНИЕ МАТЕРИАЛЬНО-ТЕХНИЧЕСКОЙ БАЗЫ, НЕОБХОДИМОЙ ДЛЯ ОСУЩЕСТВЛЕНИЯ УЧЕБНОГО ПРОЦЕССА ПО ДИСЦИПЛИНЕ</b>	
1	Корпуса А, Б, В, Г, Д, Е ИрГУПС находятся по адресу г. Иркутск, ул. Чернышевского, д. 15; корпус Л ИрГУПС находится – по адресу г. Иркутск, ул. Лермонтова, д.80
2	Учебная аудитория Д-213 для проведения лекционных и практических занятий, лабораторных работ, групповых и индивидуальных консультаций, курсового проектирования (выполнения курсовых работ), текущего контроля и промежуточной аттестации. Основное оборудование: специализированная мебель, мультимедиапроектор, экран, (ноутбук переносной). Для проведения занятий имеются учебно-наглядные пособия (презентации, плакаты).
3	Учебная аудитория Д-211 для проведения лекционных и практических занятий, лабораторных работ, групповых и индивидуальных консультаций, курсового проектирования (выполнения курсовых работ), текущего контроля и промежуточной аттестации. Основное оборудование: специализированная мебель. Для проведения занятий имеются учебно-наглядные пособия (презентации, плакаты).
4	Лаборатория Г-117 «Электротехника и электроника» для проведения лекционных и практических занятий, лабораторных работ, групповых и индивидуальных консультаций, курсового проектирования (выполнения курсовых работ), текущего контроля и промежуточной аттестации. Основное оборудование: специализированная мебель. Для проведения занятий имеются учебно-наглядные пособия (презентации, плакаты). Типовой комплект учебного оборудования «Электротехника и основы электроники» ЭТ и ОЭ2-СК, ПЭВМ С-2400/256/40/Dell E22114Нб 21,5”.
5	Помещения для самостоятельной работы обучающихся оснащены компьютерной техникой, подключенной к информационно-телекоммуникационной сети «Интернет», и обеспечены доступом в электронную информационно-образовательную среду ИрГУПС. Помещения для самостоятельной работы обучающихся: – читальные залы; – учебные залы вычислительной техники А-401, А-509, А-513, А-516, Д-501, Д-503, Д-505, Д-507; – помещения для хранения и профилактического обслуживания учебного оборудования – А-521

<b>8 МЕТОДИЧЕСКИЕ УКАЗАНИЯ ДЛЯ ОБУЧАЮЩИХСЯ ПО ОСВОЕНИЮ ДИСЦИПЛИНЫ</b>	
Вид учебной деятельности	Организация учебной деятельности обучающегося
Лекция	Лекция (от латинского «lection» – чтение) – вид аудиторных учебных занятий. Лекция: закладывает основы научных знаний в систематизированной, последовательной, обобщенной форме; раскрывает состояние и перспективы развития соответствующей области науки и техники; концентрирует внимание обучающихся на наиболее сложных, узловых вопросах; стимулирует познавательную активность обучающихся.

	<p>Во время лекционных занятий обучающийся должен уметь сконцентрировать внимание на изучаемых проблемах и включить в работу все виды памяти: словесную, образную и моторно-двигательную. Для этого весь материал, излагаемый преподавателем, обучающемуся необходимо конспектировать. На полях конспекта следует помечать вопросы, выделенные обучающимся для консультации с преподавателем. Выводы, полученные в виде формул, рекомендуются в конспекте подчеркивать или обводить рамкой, чтобы лучше запомнились. Полезно составить краткий справочник, содержащий определения важнейших понятий лекции. К каждому занятию следует разобрать материал предыдущей лекции. Изучая материал по учебнику или конспекту лекций, следует переходить к следующему вопросу только в том случае, когда хорошо усвоен предыдущий вопрос. Ряд вопросов дисциплины может быть вынесен на самостоятельное изучение. Такое задание требует оперативного выполнения. В конспекте лекций необходимо оставить место для освещения упомянутых вопросов. Обозначить вопросы, термины, материал, который вызывает трудности, пометить и попытаться найти ответ в рекомендуемой литературе. Если самостоятельно не удастся разобраться в материале, то необходимо сформулировать вопрос и задать преподавателю на консультации, на практическом занятии</p>
<p>Практическое занятие</p>	<p>Практическое занятие – вид аудиторных учебных занятий, целенаправленная форма организации учебного процесса, при реализации которой обучающиеся по заданию и под руководством преподавателя выполняют практические задания. Практические задания направлены на углубление научно-теоретических знаний и овладение определенными методами работы, в процессе которых вырабатываются умения и навыки выполнения тех или иных учебных действий в данной сфере науки. Практические занятия развивают научное мышление и речь, позволяют проверить знания обучающихся, выступают как средства оперативной обратной связи; цель практических занятий – углублять, расширять, детализировать знания, полученные на лекции, в обобщенной форме и содействовать выработке навыков профессиональной деятельности.</p> <p>На практических занятиях подробно рассматриваются основные вопросы дисциплины, разбираются основные типы задач. К каждому практическому занятию следует заранее самостоятельно выполнить домашнее задание и выучить лекционный материал к следующей теме. Систематическое выполнение домашних заданий обязательно и является важным фактором, способствующим успешному усвоению дисциплины</p>
<p>Лабораторная работа</p>	<p>Основной целью лабораторных работ является теоретическое обоснование, наглядное и/или экспериментальное подтверждение и/или проверка существенных теоретических положений (законов, закономерностей) анализ существующих методик и методов их реализации и т.д. Они занимают преимущественное место при изучении дисциплин обязательной части и части, формируемой участниками образовательных отношений Блока 1.</p> <p>Исходя из цели, содержанием лабораторных работ могут быть:</p> <ul style="list-style-type: none"> <li>- экспериментальная проверка формул, методик расчета;</li> <li>- проведение натурных измерений свойств, рабочих параметров, режимов работы при помощи лабораторного оборудования и/или стендов и макетов;</li> <li>- ознакомление, анализ и теоретические выкладки по устройству, принципу действия и способам обслуживания аппаратов, деталей машин, механизмов, процессов, протекающих в них при этом и т.д.;</li> <li>- наглядная графическая интерпретация чертежей, схем, объемных поверхностей и т.д., воспроизводимых с помощью специализированного программного обеспечения;</li> <li>- имитационное моделирование процессов, протекающих в сложных химических, физических, механических, электрических и пр. объектах;</li> <li>- наглядное представление о работе персонала конкретной организации или подразделения ОАО «РЖД» посредством моделирования штатных и внештатных ситуаций в виртуальных специализированных АРМ (автоматизированных рабочих мест);</li> <li>- установление и подтверждение закономерностей (путем сравнения проведенного эксперимента и рассчитанных значений) и т.д.;</li> <li>- ознакомление с методиками проведения экспериментов, наглядным устройством стенд-макетов и пр.;</li> <li>- установление свойств веществ, их качественных и количественных характеристик;</li> <li>- анализ различных характеристик процессов, в том числе производственных и иных процессов;</li> <li>- расчет параметров различных явлений и процессов, смоделировать которые не возможно в реальных условиях (например, чрезвычайные ситуации и пр.);</li> <li>- наблюдение развития явлений, процессов и др.</li> </ul> <p>Допускается иное содержание лабораторных работ, если это будет способствовать реализации целей и задач дисциплины и формированию соответствующих компетенций.</p> <p>По характеру выполняемых лабораторных работ возможны:</p>

	<ul style="list-style-type: none"> <li>- ознакомительные работы, используемые для закрепления изученного теоретического материалы;</li> <li>- аналитические работы, используемые для получения новой информации на основе формализованных методов;</li> <li>- творческие работы, ориентированные на самостоятельный выбор подходов решения задач.</li> </ul> <p>Прежде, чем приступить к лабораторным занятиям, обучающимся необходимо повторить теоретический материал по теме работы. Каждая лабораторная работа оснащена методическими указаниями, разработанными преподавателями, ведущими дисциплину</p>
Самостоятельная работа	<p>Обучение по дисциплине «Электротехника и электроника» предусматривает активную самостоятельную работу обучающегося. В разделе 4 рабочей программы, который называется «Структура и содержание дисциплины», все часы самостоятельной работы расписаны по темам и вопросам, а также указана необходимая учебная литература: обучающийся изучает учебный материал, разбирает примеры и решает разноуровневые задачи в рамках выполнения как общих домашних заданий, так и индивидуальных домашних заданий (ИДЗ) и других видов работ, предусмотренных рабочей программой дисциплины. При выполнении домашних заданий обучающемуся следует обратиться к задачам, решенным на предыдущих практических занятиях, решенным домашним работам, а также к примерам, приводимым лектором. Если этого будет недостаточно для выполнения всей работы можно дополнительно воспользоваться учебными пособиями, приведенными в разделе 6.1 «Учебная литература». Если, несмотря на изученный материал, задание выполнить не удастся, то в обязательном порядке необходимо посетить консультацию преподавателя, ведущего практические занятия, и/или консультацию лектора.</p> <p>Домашние задания, индивидуальные домашние задания и другие работы, предусмотренные рабочей программой дисциплины должны быть выполнены обучающимся в установленные преподавателем сроки в соответствии с требованиями к оформлению текстовой и графической документации, сформулированным в Положении «Требования к оформлению текстовой и графической документации. Нормоконтроль»</p>
Комплекс учебно-методических материалов по всем видам учебной деятельности, предусмотренным рабочей программой дисциплины (модуля), размещен в электронной информационно-образовательной среде ИрГУПС, доступной обучающемуся через его личный кабинет	

# **Приложение № 1 к рабочей программе**

## **ФОНД ОЦЕНОЧНЫХ СРЕДСТВ**

**для проведения текущего контроля успеваемости  
и промежуточной аттестации**



## 1. Общие положения

Фонд оценочных средств (ФОС) является составной частью нормативно-методического обеспечения системы оценки качества освоения обучающимися образовательной программы.

Фонд оценочных средств предназначен для использования обучающимися, преподавателями, администрацией ИрГУПС, а также сторонними образовательными организациями для оценивания качества освоения образовательной программы и уровня сформированности компетенций у обучающихся.

Задачами ФОС являются:

- оценка достижений обучающихся в процессе изучения дисциплины;
- обеспечение соответствия результатов обучения задачам будущей профессиональной деятельности через совершенствование традиционных и внедрение инновационных методов обучения в образовательный процесс;
- самоподготовка и самоконтроль обучающихся в процессе обучения.

Фонд оценочных средств сформирован на основе ключевых принципов оценивания: валидность, надежность, объективность, эффективность.

Для оценки уровня сформированности компетенций используется трехуровневая система:

- минимальный уровень освоения, обязательный для всех обучающихся по завершению освоения образовательной программы; дает общее представление о виде деятельности, основных закономерностях функционирования объектов профессиональной деятельности, методов и алгоритмов решения практических задач;

- базовый уровень освоения, превышение минимальных характеристик сформированности компетенций; позволяет решать типовые задачи, принимать профессиональные и управленческие решения по известным алгоритмам, правилам и методикам;

- высокий уровень освоения, максимально возможная выраженность характеристик компетенций; предполагает готовность решать практические задачи повышенной сложности, нетиповые задачи, принимать профессиональные и управленческие решения в условиях неполной определенности, при недостаточном документальном, нормативном и методическом обеспечении.

## 2. Перечень компетенций, в формировании которых участвует дисциплина.

### Программа контрольно-оценочных мероприятий. Показатели оценивания компетенций, критерии оценки

Дисциплина «Электротехника и электроника» участвует в формировании компетенций:

ОПК-1. Способен решать инженерные задачи в профессиональной деятельности с использованием методов естественных наук, математического анализа и моделирования

#### Программа контрольно-оценочных мероприятий очная форма обучения

№	Наименование контрольно-оценочного мероприятия	Объект контроля	Код индикатора достижения компетенции	Наименование оценочного средства (форма проведения*)
<b>3 семестр</b>				
<b>1.0</b>	<b>Раздел 1. Краткий исторический путь развития электротехники. Электромагнетизм и магнитные цепи</b>			
1.1	Текущий контроль	Роль русских и зарубежных ученых в развитии электротехники. Развитие электроэнергетики и электрификации железнодорожного транспорта. Электромагнитное поле.	ОПК-1.2	Собеседование (устно) Тестирование (компьютерные технологии)
<b>2.0</b>	<b>Раздел 2. Основные законы и методы расчета линейных электрических цепей постоянного тока</b>			
2.1	Текущий контроль	Основные законы электрических цепей. Потенциальная диаграмма. Двухполюсники. Методы расчета цепей постоянного тока.	ОПК-1.2	Собеседование (устно) Тестирование (компьютерные технологии)
2.2	Текущий контроль	Исследование режимов работы и методов расчёта линейных цепей постоянного тока с одним и двумя источниками питания.	ОПК-1.2	Лабораторная работа (письменно/устно) Тестирование (компьютерные технологии)
2.3	Текущий контроль	Метод эквивалентного преобразования соединения пассивных элементов "звездой" и "треугольником". Расчёт сложных цепей путем непосредственного применения законов Кирхгофа	ОПК-1.2	Собеседование (устно) Тестирование (компьютерные технологии)
2.4	Текущий контроль	Исследование режимов работы и методов расчета нелинейных цепей постоянного тока.	ОПК-1.2	Лабораторная работа (письменно/устно) Тестирование (компьютерные технологии)
2.5	Текущий контроль	Расчёт сложных цепей методом узловых потенциалов, методом наложения, методом контурных токов, методом эквивалентного генератора, порядок расчёта сложных электрических цепей. Составление системы уравнений по второму закону Кирхгофа относительно контурных токов. Определение токов в ветвях.	ОПК-1.2	Собеседование (устно) Тестирование (компьютерные технологии)
2.6	Текущий контроль	Исследование линейных цепей несинусоидального периодического тока, содержащих катушку индуктивности и конденсатор.	ОПК-1.2	Лабораторная работа (письменно/устно) Тестирование (компьютерные технологии)

<b>3.0</b>	<b>Раздел 3. Электрические цепи синусоидального тока</b>			
3.1	Текущий контроль	Принцип получения переменной ЭДС, тока, напряжения. . Элементы и параметры цепей переменного тока.	ОПК-1.2	Собеседование (устно) Тестирование (компьютерные технологии)
3.2	Текущий контроль	Исследование режимов работы электрической цепи переменного тока с последовательным соединением катушки индуктивности, резистора и конденсатора.	ОПК-1.2	Лабораторная работа (письменно/устно) Тестирование (компьютерные технологии)
3.3	Текущий контроль	Резистивный элемент в цепи переменного тока. Понятия «идеальная индуктивная катушка», «идеальный конденсатор». Цепь переменного тока, содержащая последовательно соединенные резистивный элемент, индуктивную катушку и конденсатор. Понятия «полное сопротивление» и «реактивное сопротивление». Понятия «резонанс напряжений» и «резонанс токов», условия их возникновения.	ОПК-1.2	Собеседование (устно) Тестирование (компьютерные технологии)
3.4	Текущий контроль	Исследование режимов работы разветвленной цепи переменного тока при изменении коэффициента мощности нагрузки.	ОПК-1.2	Лабораторная работа (письменно/устно) Тестирование (компьютерные технологии)
3.5	Текущий контроль	Проводимости в цепях переменного тока. Мощность в цепях переменного тока. Расчет цепей переменного тока комплексным методом. Двухполюсники в цепях синусоидального тока. Согласующий трансформатор, идеальный трансформатор. Падение и потеря напряжения в линии передачи энергии. Четырехполюсники.	ОПК-1.2	Собеседование (устно) Тестирование (компьютерные технологии)
3.6	Текущий контроль	Исследование свойств и параметров схем замещения катушек индуктивности с замкнутым и разомкнутым магнитопроводом.	ОПК-1.2	Лабораторная работа (письменно/устно) Тестирование (компьютерные технологии)
<b>4.0</b>	<b>Раздел 4. Трёхфазные цепи</b>			
4.1	Текущий контроль	Области применения трехфазных систем. Способы соединения фаз трехфазного источника питания. Соотношения между линейными и фазными напряжениями, методика определения токов (фазных и в нейтральном проводе), построение векторных диаграмм. Трёхфазные цепи при соединении приёмников «звездой», построение векторных диаграмм. Четырёхпроводной системы и назначение нейтрального провода.	ОПК-1.2	Собеседование (устно) Тестирование (компьютерные технологии)

4.2	Текущий контроль	Исследование трехфазной цепи при соединении приёмников звездой.	ОПК-1.2	Лабораторная работа (письменно/устно) Тестирование (компьютерные технологии)
4.3	Текущий контроль	Трёхфазные цепи при соединении приёмников «треугольником». Методика определения фазных и линейных токов, построение векторных диаграмм, соотношения между линейными и фазными токами при симметричной нагрузке. Мощность трёхфазной цепи, методика определения активной, реактивной и полной мощностей при симметричной и несимметричной нагрузках.	ОПК-1.2	Собеседование (устно) Тестирование (компьютерные технологии)
4.4	Текущий контроль	Расчёт трёхфазных цепей при соединении приёмников «треугольником». Векторные диаграммы.	ОПК-1.2	Лабораторная работа (письменно/устно) Тестирование (компьютерные технологии)
	Промежуточная аттестация			Зачет (собеседование) Зачет - тестирование (компьютерные технологии)
<b>4 семестр</b>				
<b>5.0</b>	<b>Раздел 5. Периодические несинусоидальные токи в линейных электрических цепях</b>			
5.1	Текущий контроль	Общие сведения. Действующие значения периодических несинусоидальных величин. Мощность периодического несинусоидального тока. Электрические фильтры.	ОПК-1.2	Собеседование (устно) Тестирование (компьютерные технологии)
5.2	Текущий контроль	Основные законы и методы расчета линейных электрических цепей постоянного тока. Расчёт линейных электрических цепей постоянного тока методом эквивалентных преобразований. Расчёт линейных электрических цепей постоянного тока методом непосредственного применения законов Кирхгофа.	ОПК-1.2	Расчетно-графическая работа (РГР) (письменно) Тестирование (компьютерные технологии)
5.3	Текущий контроль	Основные законы и методы расчета линейных электрических цепей постоянного тока. Расчет линейных электрических цепей постоянного тока методом контурных токов, методом узловых потенциалов.	ОПК-1.2	Тестирование (компьютерные технологии)
<b>6.0</b>	<b>Раздел 6. Переходные процессы в электрических цепях</b>			
6.1	Текущий контроль	Основные понятия и определения возникновения переходных процессов. Законы коммутации. Включение индуктивной катушки на постоянное напряжение, отключение цепей, содержащих индуктивность. Включение цепей с последовательным соединением резистивного и ёмкостного элементов. Принцип	ОПК-1.2	Собеседование (устно) Тестирование (компьютерные технологии)

		действия простейшего генератора.		
6.2	Текущий контроль	Комплексный метод расчёта однофазных линейных электрических цепей синусоидального тока.	ОПК-1.2	Расчетно-графическая работа (РГР) (письменно) Тестирование (компьютерные технологии)
<b>7.0</b>	<b>Раздел 7. Сигналы импульсных и цифровых устройств</b>			
7.1	Текущий контроль	Общие сведения. Сигналы импульсных устройств, параметры импульсов, спектр периодической импульсной последовательности, структура импульсных сигналов. Двоичная система счисления, цифровые сигналы, логические сигналы, основные соотношения алгебры логики.	ОПК-1.2	Собеседование (устно) Тестирование (компьютерные технологии)
7.2	Текущий контроль	Расчёт электрических цепей в условиях резонанса напряжений и токов. Векторные диаграммы.	ОПК-1.2	Тестирование (компьютерные технологии)
<b>8.0</b>	<b>Раздел 8. Трансформаторы и электрические машины</b>			
8.1	Текущий контроль	Трансформаторы, назначения и области применения трансформаторов, устройство и принцип действия. Коэффициент трансформации. Анализ рабочего процесса трансформатора. Уравнение электрического состояния первичной, вторичной цепи трансформатора. Определение ЭДС в обмотках трансформатора.	ОПК-1.2	Собеседование (устно) Тестирование (компьютерные технологии)
8.2	Текущий контроль	Схема замещения трансформатора. Комплексные уравнения электрического и магнитного состояний трансформатора и Т-образная схема замещения. Опыт холостого хода, опыт короткого замыкания, внешняя характеристика трансформатора.	ОПК-1.2	Собеседование (устно) Тестирование (компьютерные технологии)
8.3	Текущий контроль	Определение параметров и основных характеристик однофазного трансформатора.	ОПК-1.2	Лабораторная работа (письменно/устно) Тестирование (компьютерные технологии)
8.4	Текущий контроль	Трёхфазные трансформаторы.	ОПК-1.2	Собеседование (устно) Тестирование (компьютерные технологии)
8.5	Текущий контроль	Расчёт трёхфазного силового трансформатора.	ОПК-1.2	Тестирование (компьютерные технологии)
8.6	Текущий контроль	Машины постоянного тока. Общие сведения, устройство, принцип действия машины постоянного тока, назначение и конструктивное исполнение основных частей машины. Принцип обратимости машины постоянного тока. Независимое, параллельное, последовательное	ОПК-1.2	Собеседование (устно) Тестирование (компьютерные технологии)

		и смешанное возбуждение, ВАХ, рабочие характеристики.		
8.7	Текущий контроль	Асинхронные машины. Устройство и принцип действия, вращающееся магнитное поле, скольжение. Уравнения электрического состояния цепей статора и ротора. Г-образная схема замещения асинхронной машины. Механическая характеристика асинхронного двигателя. Условия устойчивости режима работы двигателя при различных характеристиках нагрузки.	ОПК-1.2	Собеседование (устно) Тестирование (компьютерные технологии)
8.8	Текущий контроль	Исследование асинхронного трехфазного электродвигателя с короткозамкнутым ротором	ОПК-1.2	Лабораторная работа (письменно/устно) Тестирование (компьютерные технологии)
8.9	Текущий контроль	Синхронные машины. Устройство, режимы работы, уравнения электрического состояния, схемы замещения и векторные диаграммы. Фазы синхронных генераторов, энергетический баланс и КПД синхронных генераторов. Синхронные электродвигатели малой мощности.	ОПК-1.2	Собеседование (устно) Тестирование (компьютерные технологии)
8.10	Текущий контроль	Определение параметров и основных характеристик синхронного генератора.	ОПК-1.2	Лабораторная работа (письменно/устно) Тестирование (компьютерные технологии)
8.11	Текущий контроль	Расчёт трёхфазных цепей при соединении приёмников «звездой». Векторные диаграммы.	ОПК-1.2	Тестирование (компьютерные технологии)
<b>9.0</b>	<b>Раздел 9. Нелинейные электрические цепи постоянного тока</b>			
9.1	Текущий контроль	Нелинейные элементы электрических цепей постоянного тока, их классификация и области применения. Параметрические стабилизаторы напряжения и тока. Вид ВАХ стабилитронов и бареттеров.	ОПК-1.2	Собеседование (устно) Тестирование (компьютерные технологии)
9.2	Текущий контроль	Расчёт трёхфазных цепей при соединении приёмников «треугольником». Векторные диаграммы.	ОПК-1.2	Расчетно-графическая работа (РГР) (письменно) Тестирование (компьютерные технологии)
<b>10.0</b>	<b>Раздел 10. Основы электроизмерительной техники</b>			
10.1	Текущий контроль	Основные понятия и определения, классификация средств измерения и основные характеристики электроизмерительных приборов. Погрешности измерений, оценка точности прямых измерений.	ОПК-1.2	Собеседование (устно) Тестирование (компьютерные технологии)
10.2	Текущий контроль	Измерения тока и напряжения, способы включения в сеть амперметров и вольтметров,	ОПК-1.2	Собеседование (устно)

		способы расширения их пределов измерений. Способы измерения в цепях постоянного и переменного тока. Определение мощности системы, понятие об измерении энергии.		Тестирование (компьютерные технологии)
10.3	Текущий контроль	Определение метрологических характеристик электроизмерительных приборов.	ОПК-1.2	Лабораторная работа (письменно/устно) Тестирование (компьютерные технологии)
<b>11.0</b>	<b>Раздел 11. Основы электроники</b>			
11.1	Текущий контроль	Полупроводниковые приборы, их назначение и характеристики, параметры.	ОПК-1.2	Собеседование (устно) Тестирование (компьютерные технологии)
11.2	Текущий контроль	Исследование полупроводникового диода.	ОПК-1.2	Лабораторная работа (письменно/устно) Тестирование (компьютерные технологии)
11.3	Текущий контроль	Выпрямители. Схемы однофазных однополупериодных и двухполупериодных выпрямителей. Диаграммы выпрямленного напряжения.	ОПК-1.2	Собеседование (устно) Тестирование (компьютерные технологии)
11.4	Текущий контроль	Исследование однофазного маломощного выпрямителя.	ОПК-1.2	Лабораторная работа (письменно/устно) Тестирование (компьютерные технологии)
11.5	Текущий контроль	Схемы трёхфазных выпрямителей. Представления о применении сглаживающих фильтров.	ОПК-1.2	Собеседование (устно) Тестирование (компьютерные технологии)
11.6	Текущий контроль	Транзисторные усилители. Схема и принцип работы усиленного каскада на транзисторе с общим эмиттером. Назначение элементов схемы. Понятия о многокаскадных усилителях напряжения и мощности. Усилительные каскады.	ОПК-1.2	Собеседование (устно) Тестирование (компьютерные технологии)
11.7	Текущий контроль	Исследование однокаскадного усилителя на биполярном транзисторе.	ОПК-1.2	Лабораторная работа (письменно/устно) Тестирование (компьютерные технологии)
<b>12.0</b>	<b>Раздел 12. Основы электропривода</b>			
12.1	Текущий контроль	Классификация электроприводов. Уравнение движения электропривода. Расчет мощности электродвигателя. Проверка двигателя по перегрузочной способности, по пусковому моменту.	ОПК-1.2	Собеседование (устно) Тестирование (компьютерные технологии)
	Промежуточная аттестация		ОПК-1.2	Экзамен (собеседование) Экзамен - тестирование (компьютерные технологии)

№	Наименование контрольно-оценочного мероприятия	Объект контроля	Код индикатора достижения компетенции	Наименование оценочного средства (форма проведения*)
<b>2 курс, сессия зимняя</b>				
<b>1.0</b>	<b>Раздел 1. Краткий исторический путь развития электротехники. Электромагнетизм и магнитные цепи.</b>			
1.1	Текущий контроль	Роль русских и зарубежных ученых в развитии электротехники. Развитие электроэнергетики и электрификации железнодорожного транспорта. Электромагнитное поле.	ОПК-1.2	Собеседование (устно) Тестирование (компьютерные технологии)
<b>2.0</b>	<b>Раздел 2. Основные законы и методы расчета линейных электрических цепей постоянного тока.</b>			
2.1	Текущий контроль	Основные законы электрических цепей. Потенциальная диаграмма. Двухполюсники. Методы расчета цепей постоянного тока.	ОПК-1.2	Собеседование (устно) Тестирование (компьютерные технологии)
2.2	Текущий контроль	Исследование режимов работы и методов расчёта линейных цепей постоянного тока с одним и двумя источниками питания.	ОПК-1.2	Тестирование (компьютерные технологии)
2.3	Текущий контроль	Метод эквивалентного преобразования соединения пассивных элементов "звездой" и "треугольником". Расчёт сложных цепей путем непосредственного применения законов Кирхгофа	ОПК-1.2	Собеседование (устно) Тестирование (компьютерные технологии)
2.4	Текущий контроль	Исследование режимов работы и методов расчета нелинейных цепей постоянного тока.	ОПК-1.2	Тестирование (компьютерные технологии)
2.5	Текущий контроль	Расчёт сложных цепей методом узловых потенциалов, методом наложения, методом контурных токов, методом эквивалентного генератора, порядок расчёта сложных электрических цепей. Составление системы уравнений по второму закону Кирхгофа относительно контурных токов. Определение токов в ветвях.	ОПК-1.2	Тестирование (компьютерные технологии)
2.6	Текущий контроль	Исследование линейных цепей несинусоидального периодического тока, содержащих катушку индуктивности и конденсатор.	ОПК-1.2	Тестирование (компьютерные технологии)
<b>3.0</b>	<b>Раздел 3. Электрические цепи синусоидального тока.</b>			
3.1	Текущий контроль	Принцип получения переменной ЭДС, тока, напряжения. . Элементы и параметры цепей переменного тока.	ОПК-1.2	Собеседование (устно) Тестирование (компьютерные технологии)
3.2	Текущий контроль	Исследование режимов работы электрической цепи переменного тока с последовательным соединением катушки индуктивности, резистора и конденсатора.	ОПК-1.2	Лабораторная работа (письменно/устно) Тестирование (компьютерные технологии)
3.3	Текущий контроль	Резистивный элемент в цепи переменного тока. Понятия «идеальная индуктивная катушка», «идеальный конденсатор». Цепь переменного	ОПК-1.2	Собеседование (устно) Тестирование (компьютерные технологии)



		тока, содержащая последовательно соединенные резистивный элемент, индуктивную катушку и конденсатор. Понятия «полное сопротивление» и «реактивное сопротивление». Понятия «резонанс напряжений» и «резонанс токов», условия их возникновения.		
3.4	Текущий контроль	Исследование режимов работы разветвленной цепи переменного тока при изменении коэффициента мощности нагрузки.	ОПК-1.2	Собеседование (устно) Тестирование (компьютерные технологии)
3.5	Текущий контроль	Проводимости в цепях переменного тока. Мощность в цепях переменного тока. Расчет цепей переменного тока комплексным методом. Двухполюсники в цепях синусоидального тока. Согласующий трансформатор, идеальный трансформатор. Падение и потеря напряжения в линии передачи энергии. Четырехполюсники.	ОПК-1.2	Тестирование (компьютерные технологии)
3.6	Текущий контроль	Исследование свойств и параметров схем замещения катушек индуктивности с замкнутым и разомкнутым магнитопроводом.	ОПК-1.2	Тестирование (компьютерные технологии)
<b>4.0</b>	<b>Раздел 4. Трёхфазные цепи.</b>			
4.1	Текущий контроль	Области применения трехфазных систем. Способы соединения фаз трехфазного источника питания. Соотношения между линейными и фазными напряжениями, методика определения токов (фазных и в нейтральном проводе), построение векторных диаграмм. Трёхфазные цепи при соединении приёмников «звездой», построение векторных диаграмм. Четырёхпроводной системы и назначение нейтрального провода.	ОПК-1.2	Собеседование (устно) Тестирование (компьютерные технологии)
4.2	Текущий контроль	Исследование трехфазной цепи при соединении приёмников звездой.	ОПК-1.2	Лабораторная работа (письменно/устно) Тестирование (компьютерные технологии)
4.3	Текущий контроль	Трёхфазные цепи при соединении приёмников «треугольником». Методика определения фазных и линейных токов, построение векторных диаграмм, соотношения между линейными и фазными токами при симметричной нагрузке. Мощность трёхфазной цепи, методика определения активной, реактивной и полной мощностей	ОПК-1.2	Тестирование (компьютерные технологии)

		при симметричной и несимметричной нагрузках.		
4.4	Текущий контроль	Расчёт трёхфазных цепей при соединении приёмников «треугольником». Векторные диаграммы.	ОПК-1.2	Тестирование (компьютерные технологии)
<b>2 курс, сессия летняя</b>				
	Промежуточная аттестация			Зачет (собеседование) Зачет - тестирование (компьютерные технологии)
<b>3 курс, сессия установочная</b>				
<b>5.0</b>	<b>Раздел 5. Периодические несинусоидальные токи в линейных электрических цепях.</b>			
5.1	Текущий контроль	Общие сведения. Действующие значения периодических несинусоидальных величин. Мощность периодического несинусоидального тока. Электрические фильтры.	ОПК-1.2	Собеседование (устно) Тестирование (компьютерные технологии)
5.2	Текущий контроль	Основные законы и методы расчета линейных электрических цепей постоянного тока. Расчёт линейных электрических цепей постоянного тока методом эквивалентных преобразований. Расчёт линейных электрических цепей постоянного тока методом непосредственного применения законов Кирхгофа.	ОПК-1.2	Контрольная работа (КР) (письменно) Тестирование (компьютерные технологии)
5.3	Текущий контроль	Основные законы и методы расчета линейных электрических цепей постоянного тока. Расчет линейных электрических цепей постоянного тока методом контурных токов, методом узловых потенциалов.	ОПК-1.2	Тестирование (компьютерные технологии)
<b>6.0</b>	<b>Раздел 6. Переходные процессы в электрических цепях.</b>			
6.1	Текущий контроль	Основные понятия и определения возникновения переходных процессов. Законы коммутации. Включение индуктивной катушки на постоянное напряжение, отключение цепей, содержащих индуктивность. Включение цепей с последовательным соединением резистивного и ёмкостного элементов. Принцип действия простейшего генератора.	ОПК-1.2	Собеседование (устно) Тестирование (компьютерные технологии)
6.2	Текущий контроль	Комплексный метод расчёта однофазных линейных электрических цепей синусоидального тока.	ОПК-1.2	Контрольная работа (КР) (письменно) Тестирование (компьютерные технологии)
<b>7.0</b>	<b>Раздел 7. Сигналы импульсных и цифровых устройств.</b>			
7.1	Текущий контроль	Общие сведения. Сигналы импульсных устройств, параметры импульсов, спектр периодической импульсной последовательности, структура импульсных сигналов. Двоичная система счисления, цифровые сигналы, логические сигналы,	ОПК-1.2	Собеседование (устно) Тестирование (компьютерные технологии)

		основные соотношения алгебры логики.		
7.2	Текущий контроль	Расчёт электрических цепей в условиях резонанса напряжений и токов. Векторные диаграммы.	ОПК-1.2	Тестирование (компьютерные технологии)
<b>8.0</b>	<b>Раздел 8. Трансформаторы и электрические машины.</b>			
8.1	Текущий контроль	Трансформаторы, назначения и области применения трансформаторов, устройство и принцип действия. Коэффициент трансформации. Анализ рабочего процесса трансформатора. Уравнение электрического состояния первичной, вторичной цепи трансформатора. Определение ЭДС в обмотках трансформатора.	ОПК-1.2	Собеседование (устно) Тестирование (компьютерные технологии)
8.2	Текущий контроль	Схема замещения трансформатора. Комплексные уравнения электрического и магнитного состояний трансформатора и Т-образная схема замещения. Опыт холостого хода, опыт короткого замыкания, внешняя характеристика трансформатора.	ОПК-1.2	Тестирование (компьютерные технологии)
8.3	Текущий контроль	Определение параметров и основных характеристик однофазного трансформатора.	ОПК-1.2	Тестирование (компьютерные технологии)
8.4	Текущий контроль	Трёхфазные трансформаторы.	ОПК-1.2	Тестирование (компьютерные технологии)
8.5	Текущий контроль	Расчёт трёхфазного силового трансформатора.	ОПК-1.2	Тестирование (компьютерные технологии)
8.6	Текущий контроль	Машины постоянного тока. Общие сведения, устройство, принцип действия машины постоянного тока, назначение и конструктивное исполнение основных частей машины. Принцип обратимости машины постоянного тока. Независимое, параллельное, последовательное и смешанное возбуждение, ВАХ, рабочие характеристики.	ОПК-1.2	Тестирование (компьютерные технологии)
8.7	Текущий контроль	Асинхронные машины. Устройство и принцип действия, вращающееся магнитное поле, скольжение. Уравнения электрического состояния цепей статора и ротора. Г-образная схема замещения асинхронной машины. Механическая характеристика асинхронного двигателя. Условия устойчивости режима работы двигателя при различных характеристиках нагрузки.	ОПК-1.2	Тестирование (компьютерные технологии)
8.8	Текущий контроль	Исследование асинхронного трехфазного электродвигателя с короткозамкнутым ротором	ОПК-1.2	Лабораторная работа (письменно/устно) Тестирование (компьютерные технологии)

8.9	Текущий контроль	Синхронные машины. Устройство, режимы работы, уравнения электрического состояния, схемы замещения и векторные диаграммы. Фазы синхронных генераторов, энергетический баланс и КПД синхронных генераторов. Синхронные электродвигатели малой мощности.	ОПК-1.2	Тестирование (компьютерные технологии)
8.10	Текущий контроль	Определение параметров и основных характеристик синхронного генератора.	ОПК-1.2	Тестирование (компьютерные технологии)
8.11	Текущий контроль	Расчёт трёхфазных цепей при соединении приёмников «звездой». Векторные диаграммы.	ОПК-1.2	Тестирование (компьютерные технологии)
<b>9.0</b>	<b>Раздел 9. Нелинейные электрические цепи постоянного тока.</b>			
9.1	Текущий контроль	Нелинейные элементы электрических цепей постоянного тока, их классификация и области применения. Параметрические стабилизаторы напряжения и тока. Вид ВАХ стабилитронов и бареттеров.	ОПК-1.2	Собеседование (устно) Тестирование (компьютерные технологии)
9.2	Текущий контроль	Расчёт трёхфазных цепей при соединении приёмников «треугольником». Векторные диаграммы.	ОПК-1.2	Контрольная работа (КР) (письменно) Тестирование (компьютерные технологии)
<b>10.0</b>	<b>Раздел 10. Основы электроизмерительной техники.</b>			
10.1	Текущий контроль	Основные понятия и определения, классификация средств измерения и основные характеристики электроизмерительных приборов. Погрешности измерений, оценка точности прямых измерений.	ОПК-1.2	Тестирование (компьютерные технологии)
10.2	Текущий контроль	Измерения тока и напряжения, способы включения в сеть амперметров и вольтметров, способы расширения их пределов измерений. Способы измерения в цепях постоянного и переменного тока. Определение мощности системы, понятие об измерении энергии.	ОПК-1.2	Тестирование (компьютерные технологии)
10.3	Текущий контроль	Определение метрологических характеристик электроизмерительных приборов.	ОПК-1.2	Тестирование (компьютерные технологии)
<b>11.0</b>	<b>Раздел 11. Основы электроники.</b>			
11.1	Текущий контроль	Полупроводниковые приборы, их назначение и характеристики, параметры.	ОПК-1.2	Собеседование (устно) Тестирование (компьютерные технологии)
11.2	Текущий контроль	Исследование полупроводникового диода.	ОПК-1.2	Лабораторная работа (письменно/устно) Тестирование (компьютерные технологии)

11.3	Текущий контроль	Выпрямители. Схемы однофазных однополупериодных и двухполупериодных выпрямителей. Диаграммы выпрямленного напряжения.	ОПК-1.2	Тестирование (компьютерные технологии)
11.4	Текущий контроль	Исследование однофазного маломощного выпрямителя.	ОПК-1.2	Тестирование (компьютерные технологии)
11.5	Текущий контроль	Схемы трёхфазных выпрямителей. Представления о применении сглаживающих фильтров.	ОПК-1.2	Тестирование (компьютерные технологии)
11.6	Текущий контроль	Транзисторные усилители. Схема и принцип работы усиленного каскада на транзисторе с общим эмиттером. Назначение элементов схемы. Понятия о многокаскадных усилителях напряжения и мощности. Усилительные каскады.	ОПК-1.2	Тестирование (компьютерные технологии)
11.7	Текущий контроль	Исследование однокаскадного усилителя на биполярном транзисторе.	ОПК-1.2	Тестирование (компьютерные технологии)
<b>12.0</b>	<b>Раздел 12. Основы электропривода.</b>			
12.1	Текущий контроль	Классификация электроприводов. Уравнение движения электропривода. Расчет мощности электродвигателя. Проверка двигателя по перегрузочной способности, по пусковому моменту.	ОПК-1.2	Тестирование (компьютерные технологии)
<b>3 курс, сессия зимняя</b>				
	Промежуточная аттестация		ОПК-1.2	Экзамен (собеседование) Экзамен - тестирование (компьютерные технологии)

\*Форма проведения контрольно-оценочного мероприятия: устно, письменно, компьютерные технологии.

### **Описание показателей и критериев оценивания компетенций.**

#### **Описание шкал оценивания**

Контроль качества освоения дисциплины включает в себя текущий контроль успеваемости и промежуточную аттестацию. Текущий контроль успеваемости и промежуточная аттестация обучающихся проводятся в целях установления соответствия достижений обучающихся поэтапным требованиям образовательной программы к результатам обучения и формирования компетенций.

Текущий контроль успеваемости – основной вид систематической проверки знаний, умений, навыков обучающихся. Задача текущего контроля – оперативное и регулярное управление учебной деятельностью обучающихся на основе обратной связи и корректировки. Результаты оценивания учитываются в виде средней оценки при проведении промежуточной аттестации.

Для оценивания результатов обучения используется четырехбалльная шкала: «отлично», «хорошо», «удовлетворительно», «неудовлетворительно» и двухбалльная шкала: «зачтено», «не зачтено».

Перечень оценочных средств, используемых для оценивания компетенций, а также краткая характеристика этих средств приведены в таблице.

### Текущий контроль

№	Наименование оценочного средства	Краткая характеристика оценочного средства	Представление оценочного средства в ФОС
1	Расчетно-графическая работа (РГР) (письменно)	Средство для проверки умений применять полученные знания по заранее определенной методике для решения задач или заданий по разделу дисциплины. Может быть использовано для оценки знаний, умений, навыков и (или) опыта деятельности обучающихся	Типовое задание для выполнения расчетно-графической работы по разделам/темам дисциплины
2	Контрольная работа (КР)	Средство для проверки умений применять полученные знания по заранее определенной методике для решения задач или заданий по разделу дисциплины. Может быть использовано для оценки знаний, умений, навыков и (или) опыта деятельности обучающихся	Типовое задание для выполнения контрольной работы по разделам/темам дисциплины
3	Собеседование	Средство контроля на практическом занятии, организованное как специальная беседа преподавателя с обучающимся на темы, связанные с изучаемой дисциплиной, и рассчитанное на выяснение объема знаний обучающегося по определенному разделу, теме, проблеме и т.п. Может быть использовано для оценки знаний обучающихся	Вопросы для собеседования по темам/разделам дисциплины
4	Тестирование (компьютерные технологии)	Система стандартизированных заданий, позволяющая автоматизировать процедуру измерения уровня знаний и умений обучающегося. Может быть использовано для оценки знаний, умений, навыков и (или) опыта деятельности обучающихся	Фонд тестовых заданий
5	Лабораторная работа	Средство, позволяющее оценить умение обучающегося письменно/устно излагать суть поставленной задачи, самостоятельно применять стандартные методы решения поставленной задачи с использованием имеющейся лабораторной базы, проводить анализ полученного результата работы. Может быть использовано для оценки умений, навыков и (или) опыта деятельности обучающихся	Образец задания для выполнения лабораторной работы и примерный перечень вопросов для ее защиты

### Промежуточная аттестация

№	Наименование оценочного средства	Краткая характеристика оценочного средства	Представление оценочного средства в ФОС
1	Зачет	Средство, позволяющее оценить знания, умения, навыков и (или) опыта деятельности обучающегося по дисциплине. Может быть использовано для оценки знаний, умений, навыков и (или) опыта деятельности обучающихся	Перечень теоретических вопросов и практических заданий к зачету
2	Тест – промежуточная аттестация в форме зачета	Система автоматизированного контроля освоения компетенций (части компетенций) обучающимся по дисциплине (модулю) с использованием информационно-коммуникационных технологий. Может быть использовано для оценки знаний, умений, навыков и (или) опыта деятельности обучающихся	Фонд тестовых заданий
3	Экзамен	Средство, позволяющее оценить знания, умения, навыков и (или) опыта деятельности обучающегося по дисциплине. Может быть использовано для оценки знаний, умений, навыков и (или) опыта деятельности обучающихся	Перечень теоретических вопросов и практических заданий (образец экзаменационного билета) к экзамену

4	Тест – промежуточная аттестация в форме экзамена	Система автоматизированного контроля освоения компетенций (части компетенций) обучающимся по дисциплине (модулю) с использованием информационно-коммуникационных технологий. Может быть использовано для оценки знаний, умений, навыков и (или) опыта деятельности обучающихся	Фонд тестовых заданий
---	--	---	-----------------------

**Критерии и шкалы оценивания компетенций в результате изучения дисциплины при проведении промежуточной аттестации в форме зачета и экзамена. Шкала оценивания уровня освоения компетенций**

Шкалы оценивания		Критерии оценивания	Уровень освоения компетенции
«отлично»	«зачтено»	Обучающийся правильно ответил на теоретические вопросы. Показал отличные знания в рамках учебного материала. Правильно выполнил практические задания. Показал отличные умения и владения навыками применения полученных знаний и умений при решении задач в рамках учебного материала. Ответил на все дополнительные вопросы	Высокий
«хорошо»		Обучающийся с небольшими неточностями ответил на теоретические вопросы. Показал хорошие знания в рамках учебного материала. С небольшими неточностями выполнил практические задания. Показал хорошие умения и владения навыками применения полученных знаний и умений при решении задач в рамках учебного материала. Ответил на большинство дополнительных вопросов	Базовый
«удовлетворительно»		Обучающийся с существенными неточностями ответил на теоретические вопросы. Показал удовлетворительные знания в рамках учебного материала. С существенными неточностями выполнил практические задания. Показал удовлетворительные умения и владения навыками применения полученных знаний и умений при решении задач в рамках учебного материала. Допустил много неточностей при ответе на дополнительные вопросы	Минимальный
«неудовлетворительно»		«не зачтено»	Обучающийся при ответе на теоретические вопросы и при выполнении практических заданий продемонстрировал недостаточный уровень знаний и умений при решении задач в рамках учебного материала. При ответах на дополнительные вопросы было допущено множество неправильных ответов

**Тест – промежуточная аттестация в форме зачета и экзамена**

Шкала оценивания		Критерии оценивания
«отлично»	«зачтено»	Обучающийся верно ответил на 90 – 100 % тестовых заданий при прохождении тестирования
«хорошо»		Обучающийся верно ответил на 80 – 89 % тестовых заданий при прохождении тестирования
«удовлетворительно»		Обучающийся верно ответил на 70 – 79 % тестовых заданий при прохождении тестирования
«неудовлетворительно»	«не зачтено»	Обучающийся верно ответил на 69 % и менее тестовых заданий при прохождении тестирования

## Критерии и шкалы оценивания результатов обучения при проведении текущего контроля успеваемости

### Расчетно-графическая работа (РГР)

Шкалы оценивания		Критерии оценивания
«отлично»	«зачтено»	Обучающийся полностью и правильно выполнил задание РГР. Показал отличные знания, умения и владения навыками применения их при решении задач в рамках усвоенного учебного материала. РГР оформлена аккуратно и в соответствии с предъявляемыми требованиями
«хорошо»		Обучающийся выполнил задание РГР с небольшими неточностями. Показал хорошие знания, умения и владения навыками применения их при решении задач в рамках усвоенного учебного материала. Есть недостатки в оформлении РГР
«удовлетворительно»		Обучающийся выполнил задание РГР с существенными неточностями. Показал удовлетворительные знания, умения и владения навыками применения их при решении задач в рамках усвоенного учебного материала. Качество оформления РГР имеет недостаточный уровень
«неудовлетворительно»	«не зачтено»	При выполнении РГР обучающийся продемонстрировал недостаточный уровень знаний, умений и владения ими при решении задач в рамках усвоенного учебного материала

### Контрольная работа

Шкалы оценивания		Критерии оценивания
«отлично»	«зачтено»	Обучающийся полностью и правильно выполнил задание контрольной работы. Показал отличные знания и умения в рамках усвоенного учебного материала. Контрольная работа оформлена аккуратно и в соответствии с предъявляемыми требованиями
«хорошо»		Обучающийся выполнил задание контрольной работы с небольшими неточностями. Показал хорошие знания и умения в рамках усвоенного учебного материала. Есть недостатки в оформлении контрольной работы
«удовлетворительно»		Обучающийся выполнил задание контрольной работы с существенными неточностями. Показал удовлетворительные знания и умения в рамках усвоенного учебного материала. Качество оформления контрольной работы имеет недостаточный уровень
«неудовлетворительно»	«не зачтено»	Обучающийся не полностью выполнил задания контрольной работы, при этом проявил недостаточный уровень знаний и умений

### Собеседование

Шкалы оценивания		Критерии оценивания
«отлично»	«зачтено»	Глубокое и прочное усвоение программного материала. Полные, последовательные, грамотные и логически излагаемые ответы при видоизменении задания. Обучающийся свободно справляется с поставленными задачами, может обосновать принятые решения, демонстрирует владение разносторонними навыками и приемами выполнения практических работ
«хорошо»		Знание программного материала, грамотное изложение, без существенных неточностей в ответе на вопрос, правильное применение теоретических знаний, владение необходимыми навыками при выполнении практических задач
«удовлетворительно»		Обучающийся демонстрирует усвоение основного материала, при ответе допускаются неточности, при ответе недостаточно правильные формулировки, нарушение последовательности в изложении программного материала, затруднения в выполнении практических заданий Слабое знание программного материала, при ответе возникают ошибки, затруднения при выполнении практических работ



«неудовлетворительно»	«не зачтено»	Не было попытки выполнить задание
-----------------------	--------------	-----------------------------------

## Тестирование

Шкалы оценивания		Критерии оценивания
«отлично»	«зачтено»	Обучающийся верно ответил на 90 – 100 % тестовых заданий при прохождении тестирования
«хорошо»		Обучающийся верно ответил на 80 – 89 % тестовых заданий при прохождении тестирования
«удовлетворительно»		Обучающийся верно ответил на 70 – 79 % тестовых заданий при прохождении тестирования
«неудовлетворительно»	«не зачтено»	Обучающийся верно ответил на 69 % и менее тестовых заданий при прохождении тестирования

## Лабораторная работа

Шкалы оценивания		Критерии оценивания
«отлично»	«зачтено»	Лабораторная работа выполнена в обозначенный преподавателем срок, письменный отчет без замечаний. Лабораторная работа выполнена обучающимся в полном объеме с соблюдением необходимой последовательности. Обучающийся работал полностью самостоятельно; показал необходимые для проведения работы теоретические знания, практические умения и навыки. Работа (отчет) оформлена аккуратно, в наиболее оптимальной для фиксации результатов форме
«хорошо»		Лабораторная работа выполнена в обозначенный преподавателем срок, письменный отчет с небольшими недочетами. Лабораторная работа выполнена обучающимся в полном объеме и самостоятельно. Допущены отклонения от необходимой последовательности выполнения, не влияющие на правильность конечного результата. Работа показывает знание обучающимся основного теоретического материала и овладение умениями, необходимыми для самостоятельного выполнения работы. Допущены неточности и небрежность в оформлении результатов работы (отчета)
«удовлетворительно»		Лабораторная работа выполнена с задержкой, письменный отчет с недочетами. Лабораторная работа выполняется и оформляется обучающимся при посторонней помощи. На выполнение работы затрачивается много времени. Обучающийся показывает знания теоретического материала, но испытывает затруднение при самостоятельной работе с источниками знаний или приборами
«неудовлетворительно»	«не зачтено»	Лабораторная работа не выполнена, письменный отчет не представлен. Результаты, полученные обучающимся, не позволяют сделать правильных выводов и полностью расходятся с поставленной целью. Показывается плохое знание теоретического материала и отсутствие необходимых умений. Лабораторная работа не выполнена, у учащегося отсутствуют необходимые для проведения работы теоретические знания, практические умения и навыки

### 3. Типовые контрольные задания или иные материалы, необходимые для оценки знаний, умений, навыков и (или) опыта деятельности

#### 3.1 Типовые контрольные задания для выполнения расчетно-графических работ

Контрольные варианты заданий выложены в электронной информационно-образовательной среде ИрГУПС, доступной обучающемуся через его личный кабинет.

Ниже приведен образец типовых вариантов заданий для выполнения расчетно-графических работ.

Образец типового варианта расчетно-графической работы

«Основные законы и методы расчета линейных электрических цепей постоянного тока.  
 Расчёт линейных электрических цепей постоянного тока методом эквивалентных преобразований. Расчёт линейных электрических цепей постоянного тока методом непосредственного применения законов Кирхгофа.»

Расчёт разветвлённой линейной цепи постоянного тока с несколькими источниками электрической энергии:

Для цепи, изображённой на рисунке необходимо:

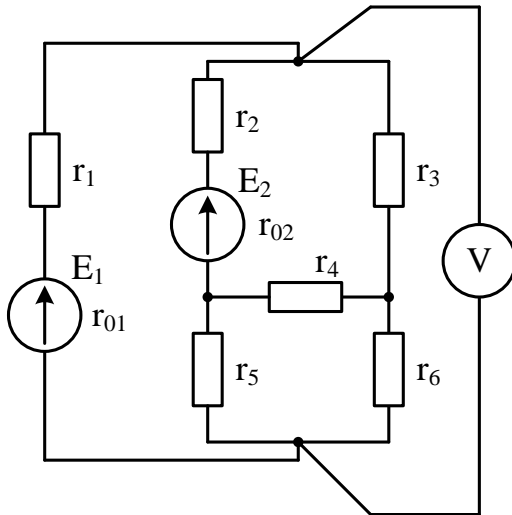
1. Составить систему уравнений для определения токов путём непосредственного применения законов Кирхгофа.
2. Определить токи в ветвях методом контурных токов, составить баланс мощностей для проверки правильности расчёта токов в ветвях.
3. Определить токи в ветвях методом узловых потенциалов, составить баланс мощностей для проверки правильности расчёта токов в ветвях.
4. Построить потенциальную диаграмму для контура, включающего два источника ЭДС.
5. Определить показание вольтметра.

Значения ЭДС активных элементов и сопротивлений резистивных элементов приведены в таблице.

Исходные данные:

№ схемы	$E_1$ В	$r_{01}$ Ом	$E_2$ В	$r_{02}$ Ом	$r_1$ Ом	$r_2$ Ом	$r_3$ Ом	$r_4$ Ом	$r_5$ Ом	$r_6$ Ом
1	110	0,2	15	0,8	4	3	7	6	6	6

Схема №1:



Образец типового варианта расчетно-графической работы

«Комплексный метод расчёта однофазных линейных электрических цепей синусоидального тока.»

Расчёт электрических цепей однофазного синусоидального тока:

Напряжение на зажимах электрической цепи переменного тока изменяется по синусоидальному закону  $u(t) = U_m \sin(\omega t + \varphi)$ . В таблице исходных данных приведены амплитудное значение напряжения  $U_m$ , начальная фаза напряжения  $\varphi$ , а также параметры всех элементов цепи. Частота питающей цепи  $f = 50$  Гц, а угловая частота  $\omega = 2\pi f$ .

Необходимо:

1. Определить действующие значения токов и напряжений ветвей заданной электрической цепи комплексным методом расчёта.
2. Определить показания приборов.

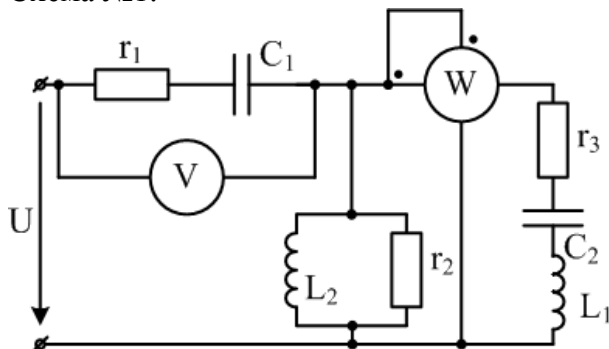
3. Записать мгновенное значение тока в неразветвлённой части цепи.
4. Составить баланс мощностей.
5. Построить векторную диаграмму напряжений, совмещённую с векторной диаграммой

токов.

Исходные данные:

№ схемы	$U_m$ , В	$\varphi$	$r_1$ , Ом	$r_2$ , Ом	$r_3$ , Ом	$L_1$ , мГн	$L_2$ , мГн	$C_1$ , мкФ	$C_2$ , мкФ
1	240	40	15	10	30	31,8	63,7	127,2	79,5

Схема №1:



Образец типового варианта расчетно-графической работы  
«Расчёт трёхфазных цепей при соединении приёмников «треугольником». Векторные диаграммы.»

К синусоидальному трёхфазному источнику тока с заданным линейным напряжением подключена трёхфазная нагрузка. Значения линейного напряжения  $U_L$ , активных, индуктивных и ёмкостных сопротивлений приведены в таблице исходных данных.

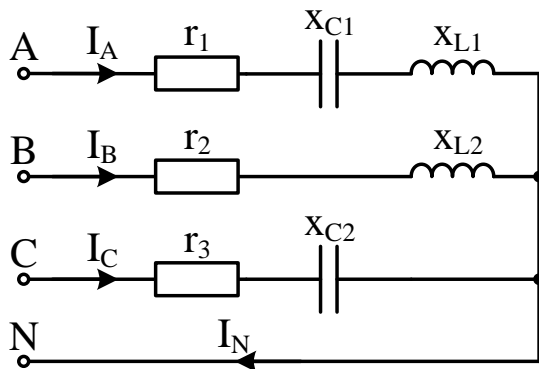
Необходимо:

1. Для нагрузки по схеме соединения «звезда»:
  - а. определить токи в фазных и нейтральном проводах, а также активную и реактивную мощности, потребляемые приёмниками при соединении их «звездой»;
  - б. определить фазные токи при обрыве одного из линейных проводов;
  - в. определить фазные токи при обрыве нейтрального провода.
2. Соединить те же элементы нагрузки по схеме «треугольник»:
  - а. определить линейные и фазные токи, активную и реактивную мощности;
  - б. определить линейные и фазные токи при обрыве одного из фазных проводов приёмника;
  - в. определить линейные и фазные токи при обрыве одного из линейных проводов приёмника.
3. Для всех указанных режимов работы трёхфазных электрических цепей построить векторные диаграммы токов и напряжений.

Исходные данные:

№ схемы	$U_L$ , В	$r_1$ , Ом	$r_2$ , Ом	$r_3$ , Ом	$x_{L1}$ , Ом	$x_{L2}$ , Ом	$x_{C1}$ , Ом	$x_{C2}$ , Ом
1	380	21	21	10	40	10	10	5

Схема №1:



### 3.2 Типовые контрольные задания для выполнения контрольных работ

Контрольные варианты заданий выложены в электронной информационно-образовательной среде ИрГУПС, доступной обучающемуся через его личный кабинет.

Ниже приведен образец типовых вариантов заданий для выполнения контрольных работ.

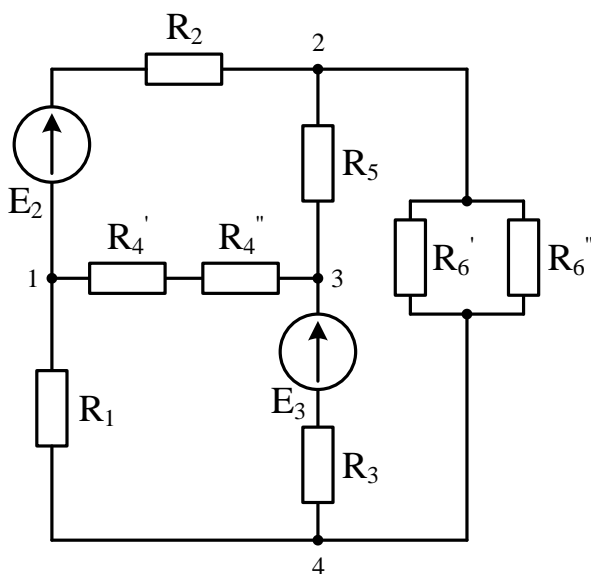
#### Образец типового варианта контрольной работы

«Основные законы и методы расчета линейных электрических цепей постоянного тока.

Расчёт линейных электрических цепей постоянного тока методом эквивалентных преобразований. Расчёт линейных электрических цепей постоянного тока методом непосредственного применения законов Кирхгофа.»

Для электрической схемы выполнить следующее:

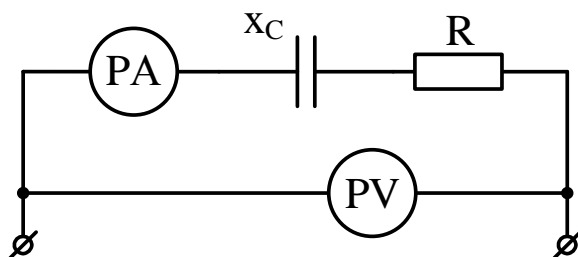
1. Упростить схему, заменив последовательно и параллельно соединённые резисторы четвёртой и шестой ветвей эквивалентными. Дальнейший расчёт вести для упрощённой схемы.
2. Составить на основании законов Кирхгофа систему уравнений для расчёта токов во всех ветвях схемы.
3. Определить токи во всех ветвях схемы методом контурных токов. Составить баланс мощностей для рассчитанных токов.
4. Определить токи во всех ветвях схемы методом узловых потенциалов. Составить баланс мощностей для рассчитанных токов.
5. Результаты расчёта токов, проведённого двумя методами, свести в таблицу и сравнить между собой.



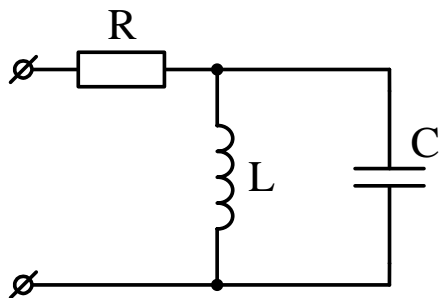
#### Образец типового варианта контрольной работы

«Комплексный метод расчёта однофазных линейных электрических цепей синусоидального тока.»

1. Определить действующее значение напряжения для индуктивного элемента при заданном значении тока  $i = 141 \cdot \sin(314 \cdot t + 90^\circ)$  А и сопротивлении  $x_L = 4$  Ом.
2. Определить величину активного сопротивления цепи, если реактивное сопротивление цепи  $x_C = 60$  Ом, амперметр показывает 2 А, а вольтметр 200 В.



3. Определить резонансную частоту, если  $R = 200$  Ом,  $L = 0,15$  Гн,  $C = 22$  нФ.



Образец типового варианта контрольной работы

«Расчёт трёхфазных цепей при соединении приёмников «треугольником». Векторные диаграммы.»

1. Какая нагрузка трёхфазной цепи называется симметричной?
2. Дать определение фазных и линейных напряжений. Каково соотношение между линейными и фазными напряжениями для схемы соединения «треугольник»?
3. К источнику с  $U_L = 380$  В подключена соединённая «треугольником» осветительная сеть. Распределение нагрузки по фазам:  $P_{AB} = 2280$  Вт,  $P_{BC} = 3420$  Вт,  $P_{CA} = 4650$  Вт. Вычислить активную мощность, потребляемую схемой из сети, фазные и линейные токи приёмников. Построить векторную диаграмму.

### 3.3 Типовые контрольные задания для проведения собеседования

Контрольные варианты заданий выложены в электронной информационно-образовательной среде ИрГУПС, доступной обучающемуся через его личный кабинет.

Ниже приведен образец типовых вариантов заданий для проведения собеседований.

Образец типового варианта вопросов для проведения собеседования

«Роль русских и зарубежных ученых в развитии электротехники. Развитие электроэнергетики и электрификации железнодорожного транспорта. Электромагнитное поле.»

1. Понятие электромагнитное поле.
2. Какие ученые внесли вклад в развитие электротехники.
3. Этапы развития электрифицированного железнодорожного транспорта.

Образец типового варианта вопросов для проведения собеседования

«Основные законы электрических цепей. Потенциальная диаграмма. Двухполюсники. Методы расчета цепей постоянного тока.»

1. Электрические цепи, их классификация, двухполюсники.
2. Сопротивление проводника.
3. Закон Ома.

Образец типового варианта вопросов для проведения собеседования  
«Метод эквивалентного преобразования соединения пассивных элементов "звездой" и "треугольником". Расчёт сложных цепей путем непосредственного применения законов Кирхгофа»

1. Первый закон Кирхгофа.
2. Второй закон Кирхгофа.
3. Примеры использования законов для расчета тока в цепи, напряжения источника энергии.

Образец типового варианта вопросов для проведения собеседования  
«Расчёт сложных цепей методом узловых потенциалов, методом наложения, методом контурных токов, методом эквивалентного генератора, порядок расчёта сложных электрических цепей. Составление системы уравнений по второму закону Кирхгофа относительно контурных токов. Определение токов в ветвях.»

1. Методы расчета электрических цепей.
2. Метод с использованием законов Кирхгофа.
3. Метод контурных токов.

Образец типового варианта вопросов для проведения собеседования  
«Принцип получения переменной ЭДС, тока, напряжения. Элементы и параметры цепей переменного тока.»

1. Мгновенные значения синусоидальной ЭДС, аналитическое и графическое ее представление.
2. Среднее значение синусоидального тока, напряжения.
3. Действующее значение синусоидального напряжения и тока

Образец типового варианта вопросов для проведения собеседования  
«Резистивный элемент в цепи переменного тока. Понятия «идеальная индуктивная катушка», «идеальный конденсатор». Цепь переменного тока, содержащая последовательно соединенные резистивный элемент, индуктивную катушку и конденсатор. Понятия «полное сопротивление» и «реактивное сопротивление. Понятия «резонанс напряжений» и «резонанс токов», условия их возникновения.»

1. Привести примеры использования явления резонанса токов.
2. Как по приборам узнать, что в цепи возник резонанс напряжений?
3. Перечислить возможные способы настройки цепи в резонанс.

Образец типового варианта вопросов для проведения собеседования  
«Исследование режимов работы разветвленной цепи переменного тока при изменении коэффициента мощности нагрузки.»

1. При каком условии в электрической цепи переменного тока наступает резонанс токов?
2. Для чего нужно повышать коэффициент мощности потребителей?
3. Указать способы настройки в резонанс цепи, содержащей, параллельно включенные, индуктивную катушку и конденсатор.

Образец типового варианта вопросов для проведения собеседования  
«Проводимости в цепях переменного тока. Мощность в цепях переменного тока. Расчет цепей переменного тока комплексным методом. Двухполюсники в цепях синусоидального тока. Согласующий трансформатор, идеальный трансформатор. Падение и потеря напряжения в линии передачи энергии. Четырехполюсники.»

1. Условие и признаки резонанса напряжений в электрической цепи.
2. Активная мощность в цепи синусоидального тока.
3. Реактивная мощность в цепи синусоидального тока.

Образец типового варианта вопросов для проведения собеседования  
«Области применения трехфазных систем. Способы соединения фаз трехфазного источника питания. Соотношения между линейными и фазными напряжениями, методика определения токов (фазных и в нейтральном проводе), построение векторных диаграмм. Трёхфазные цепи при соединении приёмников «звездой», построение векторных диаграмм. Четырёхпроводной системы и назначение нейтрального провода.»

1. Почему на нейтральные провода не ставят плавкие предохранители и выключатели?
2. Какая нагрузка в трехфазной цепи называется симметричной?
3. Каково соотношение линейных и фазных токов при соединении приемников звездой?

Образец типового варианта вопросов для проведения собеседования  
«Трёхфазные цепи при соединении приёмников «треугольником». Методика определения фазных и линейных токов, построение векторных диаграмм, соотношения между линейными и фазными токами при симметричной нагрузке. Мощность трёхфазной цепи, методика определения активной, реактивной и полной мощностей при симметричной и несимметричной нагрузках.»

1. Какие токи называются фазными, а какие линейными?
2. Когда при соединении приемников треугольником не выполняется равенство линейных и фазных напряжений?
3. Как рассчитываются линейные и фазные токи при несимметричной нагрузке?

Образец типового варианта вопросов для проведения собеседования  
«Общие сведения. Действующие значения периодических несинусоидальных величин. Мощность периодического несинусоидального тока. Электрические фильтры.»

1. Изложите методику расчета действующих значений гармоник напряжения и тока по данным результатов ФФТ-анализа (Рис. 7).
2. Какова частота гармоник несинусоидального напряжения и тока?
3. Запишите формулу для расчета реактивной мощности гармонических составляющих и почему в данном случае реактивная мощность равна 0?

Образец типового варианта вопросов для проведения собеседования  
«Основные понятия и определения возникновения переходных процессов. Законы коммутации. Включение индуктивной катушки на постоянное напряжение, отключение цепей, содержащих индуктивность. Включение цепей с последовательным соединением резистивного и ёмкостного элементов. Принцип действия простейшего генератора.»

1. Поясните назначение фильтров в электрических цепях.
2. Действующее значение периодической несинусоидальной величины.
3. Мощности в цепях с несинусоидальным током.

Образец типового варианта вопросов для проведения собеседования  
«Общие сведения. Сигналы импульсных устройств, параметры импульсов, спектр периодической импульсной последовательности, структура импульсных сигналов. Двоичная система счисления, цифровые сигналы, логические сигналы, основные соотношения алгебры логики.»

1. Основные понятия алгебры логики. Логические элементы.
2. Логические элементы. И, ИЛИ, НЕ.
3. Последовательные функциональные логические устройства: триггеры, регистры, счетчики

Образец типового варианта вопросов для проведения собеседования  
«Трансформаторы, назначения и области применения трансформаторов, устройство и принцип действия. Коэффициент трансформации. Анализ рабочего процесса трансформатора. Уравнение электрического состояния первичной, вторичной цепи трансформатора. Определение ЭДС в обмотках трансформатора.»

1. Какие потери мощности не зависят от нагрузки трансформатора и как их определяют?
2. Почему в паспорте трансформатора указывается не активная, а полная номинальная мощность?
3. Чем отличается автотрансформатор от обычного трансформатора?

Образец типового варианта вопросов для проведения собеседования  
«Схема замещения трансформатора. Комплексные уравнения электрического и магнитного состояний трансформатора и T-образная схема замещения. Опыт холостого хода, опыт короткого замыкания, внешняя характеристика трансформатора.»

1. Почему при опыте КЗ нельзя к первичной обмотке подводить номинальное напряжение трансформатора?
2. Комплексные уравнения трансформатора.
3. Что показывает внешняя характеристики трансформатора?

Образец типового варианта вопросов для проведения собеседования  
«Трехфазные трансформаторы.»

1. Конструкция трехфазных трансформаторов.
2. Уравнения состояния трехфазных трансформаторов.
3. Параметры трехфазных трансформаторов, применяемых на железнодорожном транспорте.

Образец типового варианта вопросов для проведения собеседования  
«Машины постоянного тока. Общие сведения, устройство, принцип действия машины постоянного тока, назначение и конструктивное исполнение основных частей машины. Принцип обратимости машины постоянного тока. Независимое, параллельное, последовательное и смешанное возбуждение, ВАХ, рабочие характеристики.»

1. Какими способами можно уменьшить пусковой ток?
2. Почему электродвигатель потребляет ток от источника энергии больше с увеличением момента сопротивления на валу?
3. Перечислите возможные способы регулирования частоты вращения ротора и оцените их.

Образец типового варианта вопросов для проведения собеседования  
«Асинхронные машины. Устройство и принцип действия, вращающееся магнитное поле, скольжение. Уравнения электрического состояния цепей статора и ротора. Г-образная схема замещения асинхронной машины. Механическая характеристика асинхронного двигателя. Условия устойчивости режима работы двигателя при различных характеристиках нагрузки.»

1. Почему асинхронный электродвигатель не запускается, если один из линейных проводов оборван до пуска?
2. В чём опасность режима работы электродвигателя, если во время его работы линейный провод оборван?
3. На каком принципе работает асинхронный электродвигатель и почему он называется



асинхронным.

Образец типового варианта вопросов для проведения собеседования  
«Синхронные машины. Устройство, режимы работы, уравнения электрического состояния, схемы замещения и векторные диаграммы. Фазы синхронных генераторов, энергетический баланс и КПД синхронных генераторов. Синхронные электродвигатели малой мощности.»

1. Отличие синхронных и асинхронных машин.
2. КПД синхронных генераторов.
3. Основные схемы замещения синхронных машин.

Образец типового варианта вопросов для проведения собеседования  
«Нелинейные элементы электрических цепей постоянного тока, их классификация и области применения. Параметрические стабилизаторы напряжения и тока. Вид ВАХ стабилитронов и бареттеров.»

1. Чем обусловлена нелинейность ВАХ полупроводника?
2. Почему электрическое сопротивление полупроводника уменьшается с повышением напряжения и увеличивается при снижении напряжения?
3. Объясните, почему у полупроводникового диода при прямом включении электропроводность увеличивается с повышением напряжения?

Образец типового варианта вопросов для проведения собеседования  
«Основные понятия и определения, классификация средств измерения и основные характеристики электроизмерительных приборов. Погрешности измерений, оценка точности прямых измерений.»

1. Погрешности измерений и классы точности.
2. Системы аналоговых приборов и цифровые измерительные приборы.
3. Измерение сопротивлений с помощью амперметров и вольтметров.

Образец типового варианта вопросов для проведения собеседования  
«Измерения тока и напряжения, способы включения в сеть амперметров и вольтметров, способы расширения их пределов измерений. Способы измерения в цепях постоянного и переменного тока. Определение мощности системы, понятие об измерении энергии.»

1. Методы измерения.
2. Измерение сопротивлений омметрами и мегаомметрами.
3. Определите абсолютную относительную погрешность измерения для вольтметра с пределом измерения 300 В для показания 180 В, если образцовый прибор 181,2 В.

Образец типового варианта вопросов для проведения собеседования  
«Полупроводниковые приборы, их назначение и характеристики, параметры.»

1. Почему электрическое сопротивление полупроводника уменьшается с повышением напряжения и увеличивается при снижении напряжения?
2. До какого уровня можно увеличивать прямой ток тиристора, симистора, запираемого тиристора, чтобы прибор не повредить?
3. Назовите параметры тиристора, симистора, запираемого тиристора, которые указывают заводы-изготовители в паспорте диода, в справочниках, на корпусе силового прибора.

Образец типового варианта вопросов для проведения собеседования  
«Выпрямители. Схемы однофазных однополупериодных и двухполупериодных выпрямителей. Диаграммы выпрямленного напряжения.»

1. При каких условиях полупроводниковый диод проводит электрический ток?
2. При каких условиях диод находится в непроводящем состоянии?
3. Почему внешняя характеристика выпрямителя имеет наклон к координатным осям?

Образец типового варианта вопросов для проведения собеседования  
«Схемы трёхфазных выпрямителей. Представления о применении сглаживающих фильтров.»

1. Какую роль играет сглаживающий фильтр?
2. Как определяется качество работы сглаживающего фильтра?
3. Изобразить и пояснить временные диаграммы выпрямителя без фильтра и с фильтром LC.

Образец типового варианта вопросов для проведения собеседования  
«Транзисторные усилители. Схема и принцип работы усиленного каскада на транзисторе с общим эмиттером. Назначение элементов схемы. Понятия о многокаскадных усилителях напряжения и мощности. Усилительные каскады.»

1. Каскад усиления напряжения с общим истоком
2. Общие сведения об усилителях постоянного тока (УПТ), их основные параметры.
3. Дифференциальный каскад

Образец типового варианта вопросов для проведения собеседования  
«Классификация электроприводов. Уравнение движения электропривода. Расчет мощности электродвигателя. Проверка двигателя по перегрузочной способности, по пусковому моменту.»

1. От чего зависит и каким образом регулируется частота вращения якоря?
2. Что может произойти с электродвигателем при работе, если нарушить цепь обмотки возбуждения?
3. Какую механическую характеристику называют «жесткой», и какую – «мягкой»?

### 3.4 Типовые контрольные задания для проведения тестирования

Фонд тестовых заданий по дисциплине содержит тестовые задания, распределенные по разделам и темам, с указанием их количества и типа.

#### Структура фонда тестовых заданий по дисциплине

Индикатор достижения компетенции	Тема в соответствии с РПД	Характеристика ТЗ	Количество тестовых заданий, типы ТЗ
ОПК-1.2	Роль русских и зарубежных ученых в развитии электротехники. Развитие электроэнергетики и электрификации железнодорожного транспорта. Электромагнитное поле.	Знание, умение, действие	1 – ОТЗ 1 – ЗТЗ
ОПК-1.2	Основные законы электрических цепей. Потенциальная диаграмма. Двухполюсники. Методы расчета цепей постоянного тока.	Знание, умение, действие	2 – ОТЗ 2 – ЗТЗ
ОПК-1.2	Исследование режимов работы и методов расчёта линейных цепей постоянного тока с одним и двумя источниками питания.	Знание, умение, действие	1 – ОТЗ 1 – ЗТЗ
ОПК-1.2	Метод эквивалентного преобразования соединения пассивных элементов "звездой" и "треугольником". Расчёт сложных цепей путем непосредственного применения законов Кирхгофа	Знание, умение, действие	2 – ОТЗ 2 – ЗТЗ

ОПК-1.2	Исследование режимов работы и методов расчета нелинейных цепей постоянного тока.	Знание, умение, действие	1 – ОТЗ 1 – ЗТЗ
ОПК-1.2	Расчёт сложных цепей методом узловых потенциалов, методом наложения, методом контурных токов, методом эквивалентного генератора, порядок расчёта сложных электрических цепей. Составление системы уравнений по второму закону Кирхгофа относительно контурных токов. Определение токов в ветвях.	Знание, умение, действие	2 – ОТЗ 2 – ЗТЗ
ОПК-1.2	Исследование линейных цепей несинусоидального периодического тока, содержащих катушку индуктивности и конденсатор.	Знание, умение, действие	1 – ОТЗ 1 – ЗТЗ
ОПК-1.2	Принцип получения переменной ЭДС, тока, напряжения. . Элементы и параметры цепей переменного тока.	Знание, умение, действие	2 – ОТЗ 2 – ЗТЗ
ОПК-1.2	Исследование режимов работы электрической цепи переменного тока с последовательным соединением катушки индуктивности, резистора и конденсатора.	Знание, умение, действие	1 – ОТЗ 1 – ЗТЗ
ОПК-1.2	Резистивный элемент в цепи переменного тока. Понятия «идеальная индуктивная катушка», «идеальный конденсатор». Цепь переменного тока, содержащая последовательно соединенные резистивный элемент, индуктивную катушку и конденсатор. Понятия «полное сопротивление» и «реактивное сопротивление». Понятия «резонанс напряжений» и «резонанс токов», условия их возникновения.	Знание, умение, действие	2 – ОТЗ 2 – ЗТЗ
ОПК-1.2	Исследование режимов работы разветвленной цепи переменного тока при изменении коэффициента мощности нагрузки.	Знание, умение, действие	1 – ОТЗ 1 – ЗТЗ
ОПК-1.2	Проводимости в цепях переменного тока. Мощность в цепях переменного тока. Расчет цепей переменного тока комплексным методом. Двухполюсники в цепях синусоидального тока. Согласующий трансформатор, идеальный трансформатор. Падение и потеря напряжения в линии передачи энергии. Четырёхполюсники.	Знание, умение, действие	1 – ОТЗ 1 – ЗТЗ
ОПК-1.2	Исследование свойств и параметров схем замещения катушек индуктивности с замкнутым и разомкнутым магнитопроводом.	Знание, умение, действие	2 – ОТЗ 2 – ЗТЗ
ОПК-1.2	Области применения трехфазных систем. Способы соединения фаз трехфазного источника питания. Соотношения между линейными и фазными напряжениями, методика определения токов (фазных и в нейтральном проводе), построение векторных диаграмм. Трёхфазные цепи при соединении приёмников «звездой», построение векторных диаграмм. Четырёхпроводной системы и назначение нейтрального провода.	Знание, умение, действие	1 – ОТЗ 1 – ЗТЗ
ОПК-1.2	Исследование трехфазной цепи при соединении приёмников звездой.	Знание, умение, действие	1 – ОТЗ 1 – ЗТЗ
ОПК-1.2	Трёхфазные цепи при соединении приёмников «треугольником». Методика определения фазных и линейных токов, построение векторных диаграмм, соотношения между линейными и фазными токами при симметричной нагрузке. Мощность трёхфазной цепи, методика определения активной, реактивной и полной мощностей при симметричной и несимметричной нагрузках.	Знание, умение, действие	1 – ОТЗ 1 – ЗТЗ
ОПК-1.2	Расчёт трёхфазных цепей при соединении приёмников «треугольником». Векторные диаграммы.	Знание, умение, действие	2 – ОТЗ 2 – ЗТЗ

ОПК-1.2	Общие сведения. Действующие значения периодических несинусоидальных величин. Мощность периодического несинусоидального тока. Электрические фильтры.	Знание, умение, действие	1 – ОТЗ 1 – ЗТЗ
ОПК-1.2	Основные законы и методы расчета линейных электрических цепей постоянного тока. Расчёт линейных электрических цепей постоянного тока методом эквивалентных преобразований. Расчёт линейных электрических цепей постоянного тока методом непосредственного применения законов Кирхгофа.	Знание, умение, действие	1 – ОТЗ 1 – ЗТЗ
ОПК-1.2	Основные законы и методы расчета линейных электрических цепей постоянного тока. Расчет линейных электрических цепей постоянного тока методом контурных токов, методом узловых потенциалов.	Знание, умение, действие	1 – ОТЗ 1 – ЗТЗ
ОПК-1.2	Основные понятия и определения возникновения переходных процессов. Законы коммутации. Включение индуктивной катушки на постоянное напряжение, отключение цепей, содержащих индуктивность. Включение цепей с последовательным соединением резистивного и ёмкостного элементов. Принцип действия простейшего генератора.	Знание, умение, действие	1 – ОТЗ 1 – ЗТЗ
ОПК-1.2	Комплексный метод расчёта однофазных линейных электрических цепей синусоидального тока.	Знание, умение, действие	1 – ОТЗ 1 – ЗТЗ
ОПК-1.2	Общие сведения. Сигналы импульсных устройств, параметры импульсов, спектр периодической импульсной последовательности, структура импульсных сигналов. Двоичная система счисления, цифровые сигналы, логические сигналы, основные соотношения алгебры логики.	Знание, умение, действие	1 – ОТЗ 1 – ЗТЗ
ОПК-1.2	Расчёт электрических цепей в условиях резонанса напряжений и токов. Векторные диаграммы.	Знание, умение, действие	2 – ОТЗ 2 – ЗТЗ
ОПК-1.2	Трансформаторы, назначения и области применения трансформаторов, устройство и принцип действия. Коэффициент трансформации. Анализ рабочего процесса трансформатора. Уравнение электрического состояния первичной, вторичной цепи трансформатора. Определение ЭДС в обмотках трансформатора.	Знание, умение, действие	1 – ОТЗ 1 – ЗТЗ
ОПК-1.2	Схема замещения трансформатора. Комплексные уравнения электрического и магнитного состояний трансформатора и Т-образная схема замещения. Опыт холостого хода, опыт короткого замыкания, внешняя характеристика трансформатора.	Знание, умение, действие	1 – ОТЗ 1 – ЗТЗ
ОПК-1.2	Определение параметров и основных характеристик однофазного трансформатора.	Знание, умение, действие	1 – ОТЗ 1 – ЗТЗ
ОПК-1.2	Трёхфазные трансформаторы.	Знание, умение, действие	2 – ОТЗ 2 – ЗТЗ
ОПК-1.2	Расчёт трёхфазного силового трансформатора.	Знание, умение, действие	1 – ОТЗ 1 – ЗТЗ
ОПК-1.2	Машины постоянного тока. Общие сведения, устройство, принцип действия машины постоянного тока, назначение и конструктивное исполнение основных частей машины. Принцип обратимости машины постоянного тока. Независимое, параллельное, последовательное и смешанное возбуждение, ВАХ, рабочие характеристики.	Знание, умение, действие	1 – ОТЗ 1 – ЗТЗ

ОПК-1.2	Асинхронные машины. Устройство и принцип действия, вращающееся магнитное поле, скольжение. Уравнения электрического состояния цепей статора и ротора. Г-образная схема замещения асинхронной машины. Механическая характеристика асинхронного двигателя. Условия устойчивости режима работы двигателя при различных характеристиках нагрузки.	Знание, умение, действие	1 – ОТЗ 1 – ЗТЗ
ОПК-1.2	Исследование асинхронного трехфазного электродвигателя с короткозамкнутым ротором	Знание, умение, действие	1 – ОТЗ 1 – ЗТЗ
ОПК-1.2	Синхронные машины. Устройство, режимы работы, уравнения электрического состояния, схемы замещения и векторные диаграммы. Фазы синхронных генераторов, энергетический баланс и КПД синхронных генераторов. Синхронные электродвигатели малой мощности.	Знание, умение, действие	1 – ОТЗ 1 – ЗТЗ
ОПК-1.2	Определение параметров и основных характеристик синхронного генератора.	Знание, умение, действие	2 – ОТЗ 2 – ЗТЗ
ОПК-1.2	Расчёт трёхфазных цепей при соединении приёмников «звездой». Векторные диаграммы.	Знание, умение, действие	1 – ОТЗ 1 – ЗТЗ
ОПК-1.2	Нелинейные элементы электрических цепей постоянного тока, их классификация и области применения. Параметрические стабилизаторы напряжения и тока. Вид ВАХ стабилитронов и бареттеров.	Знание, умение, действие	1 – ОТЗ 1 – ЗТЗ
ОПК-1.2	Расчёт трёхфазных цепей при соединении приёмников «треугольником». Векторные диаграммы.	Знание, умение, действие	1 – ОТЗ 1 – ЗТЗ
ОПК-1.2	Основные понятия и определения, классификация средств измерения и основные характеристики электроизмерительных приборов. Погрешности измерений, оценка точности прямых измерений.	Знание, умение, действие	1 – ОТЗ 1 – ЗТЗ
ОПК-1.2	Измерения тока и напряжения, способы включения в сеть амперметров и вольтметров, способы расширения их пределов измерений. Способы измерения в цепях постоянного и переменного тока. Определение мощности системы, понятие об измерении энергии.	Знание, умение, действие	1 – ОТЗ 1 – ЗТЗ
ОПК-1.2	Определение метрологических характеристик электроизмерительных приборов.	Знание, умение, действие	1 – ОТЗ 1 – ЗТЗ
ОПК-1.2	Полупроводниковые приборы, их назначение и характеристики, параметры.	Знание, умение, действие	2 – ОТЗ 2 – ЗТЗ
ОПК-1.2	Исследование полупроводникового диода.	Знание, умение, действие	1 – ОТЗ 1 – ЗТЗ
ОПК-1.2	Выпрямители. Схемы однофазных однополупериодных и двухполупериодных выпрямителей. Диаграммы выпрямленного напряжения.	Знание, умение, действие	1 – ОТЗ 1 – ЗТЗ
ОПК-1.2	Исследование однофазного маломощного выпрямителя.	Знание, умение, действие	1 – ОТЗ 1 – ЗТЗ
ОПК-1.2	Схемы трёхфазных выпрямителей. Представления о применении сглаживающих фильтров.	Знание, умение, действие	2 – ОТЗ 2 – ЗТЗ

ОПК-1.2	Транзисторные усилители. Схема и принцип работы усиленного каскада на транзисторе с общим эмиттером. Назначение элементов схемы. Понятия о многокаскадных усилителях напряжения и мощности. Усилительные каскады.	Знание, умение, действие	1 – ОТЗ 1 – ЗТЗ
ОПК-1.2	Исследование однокаскадного усилителя на биполярном транзисторе.	Знание, умение, действие	1 – ОТЗ 1 – ЗТЗ
ОПК-1.2	Классификация электроприводов. Уравнение движения электропривода. Расчет мощности электродвигателя. Проверка двигателя по перегрузочной способности, по пусковому моменту.	Знание, умение, действие	1 – ОТЗ 1 – ЗТЗ
		Итого	60 – ОТЗ 60 – ЗТЗ

Полный комплект ФТЗ хранится в электронной информационно-образовательной среде ИрГУПС и обучающийся имеет возможность ознакомиться с демонстрационным вариантом ФТЗ.

Ниже приведен образец типового варианта итогового теста, предусмотренного рабочей программой дисциплины.

**1.** Выберите правильный ответ.

Единица измерения электрического сопротивления:

- А) Ом · мм<sup>2</sup>/м;
- В) См
- С) **Ом**

**2.** Дополните.

Электрическое сопротивление металлического проводника с повышением температуры нагрева: \_\_\_\_\_

Ответ: увеличивается.

**3.** Дополните.

Элемент электрической цепи, в котором электрическая энергия необратимо преобразуется в тепловую энергию называется: \_\_\_\_\_

Ответ: резистор.

**4.** Выберите правильный ответ.

Какое значение синусоидального тока рассчитывается по формуле:  $I = \frac{I_m}{\sqrt{2}}$ ?

- А) Среднее;
- В) **Действующее;**
- С) Мгновенное.

**5.** Выберите правильный ответ.

Единицей измерения угловой (круговой) частоты является:

- А) **рад/с;**
- В) Гн;
- С) Гц.

**6.** Дополните.

В электрической цепи синусоидального тока с последовательным соединением R, L, C возможен резонанс: \_\_\_\_\_

Ответ: напряжения.

**7.** Выберите правильный ответ.

Трансформатором называется статическое электромагнитное устройство, предназначенное для:

- A) преобразования одного переменного напряжения, тока в другое напряжение, ток той же частоты;
- B) преобразования переменного напряжения, тока в постоянное напряжение и ток;
- C) преобразования одного переменного напряжения, тока в напряжение, ток другой частоты.

**8.** Дополните.

Процесс переключения секций обмотки якоря машины постоянного тока из одной параллельной ветви в другую, сопровождающийся изменением направления тока в секциях называется: \_\_\_\_\_

Ответ: коммутацией.

**9.** Выберите правильный ответ.

Зависимость ЭДС от тока возбуждения,  $E_{\text{я}} = f(I_{\text{в}})$  при постоянной частоте вращения якоря генератора постоянного тока  $n \rightarrow \text{const}$ ,  $I_{\text{я}} = 0$  называется характеристика:

- A) холостого хода;
- B) внешняя;
- C) регулировочная.

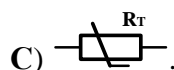
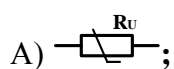
**10.** Дополните.

Полупроводниковые приборы, излучающие свет при интенсивной рекомбинации электронов и дырок в узком слое перед  $p-n$  переходом называются: \_\_\_\_\_

Ответ: светодиоды.

**11.** Выберите правильный ответ.

Условное графическое обозначение терморезистора:



**12.** Дополните.

Устройство, которое может устойчиво находиться в одном из двух возможных состояний и переходить из одного состояния в другое под воздействием входных сигналов называется:

\_\_\_\_\_

Ответ: триггер.

**13.** Выберите правильный ответ.

Преобразователь переменного напряжения, тока в постоянный по направлению напряжение, ток пульсирующие по величине называется:

- А) выпрямитель;
- В) инвертор;
- С) преобразователь частоты.

**14.** Дополните.

Соединение элементов, которое характеризуется одинаковым током во всех элементах называется: \_\_\_\_\_

Ответ: последовательным.

**15.** Выберите правильный ответ.

Модулем полного сопротивления катушки индуктивности является:

- А)  $Z = \sqrt{R^2 + X_L^2}$  ;
- В) R;
- С)  $X_L = \omega L$ .

**16.** Дополните.

Обмотка трансформатора, присоединенная к источнику питания называется: \_\_\_\_\_

Ответ: первичной.

**17.** Дополните.

Соединение, при котором концы трех фаз источника X, Y, Z и потребителя (x, y, z) в одном узле N (n) называется: \_\_\_\_\_

Ответ: звездой.

**18.** Выберите правильный ответ.

Принцип действия трансформатора основан на законе:

- А) электромагнитной индукции;
- В) электромагнитной силы;
- С) сохранения энергии.

### **3.5 Типовые задания для выполнения лабораторной работы и примерный перечень вопросов для ее защиты**

Контрольные варианты заданий выложены в электронной информационно-образовательной среде ИрГУПС, доступной обучающемуся через его личный кабинет.

Ниже приведен образец типовых вариантов заданий для выполнения лабораторных работ и примерный перечень вопросов для их защиты.

Образец заданий для выполнения лабораторных работ и примерный перечень вопросов для их защиты

«Исследование режимов работы и методов расчёта линейных цепей постоянного тока с одним и двумя источниками питания.»



Цель работы:

1. Овладеть навыками сборки схемы.
2. Исследовать распределения тока и напряжения по законам Кирхгофа.
3. Овладеть навыками оформления инженерной документации.

Перечень вопросов.

1. Примеры использования законов для расчета тока в цепи, напряжения источника энергии.
2. Метод узлового напряжения.
3. Смешанное соединение резисторов.

Образец заданий для выполнения лабораторных работ и примерный перечень вопросов для их защиты

«Исследование режимов работы и методов расчета нелинейных цепей постоянного тока.»

Цель работы:

1. Ознакомиться со свойствами проводников и полупроводников;
2. Освоить методику выполнения экспериментов;
3. Исследовать вольтамперные характеристики (ВАХ) проводников и полупроводниковых приборов;

Перечень вопросов.

1. Рассказать методику опытной проверки закона Ома для участка электрической цепи постоянного тока.
2. Изложить принцип действия электрической схемы для исследования ВАХ и электропроводности проводников, полупроводников.
3. Каким образом рассчитываются предельные значения напряжения и тока в резисторах?

Образец заданий для выполнения лабораторных работ и примерный перечень вопросов для их защиты

«Исследование линейных цепей несинусоидального периодического тока, содержащих катушку индуктивности и конденсатор.»

Цель работы.

1. Изучение методов расчета электрических цепей несинусоидального периодического тока.
2. Применение преобразования Фурье для расчета электрических величин и оценки энергетических характеристик элементов электрической цепи.

Перечень вопросов.

1. Каким образом выполняются расчеты действующих значений периодических несинусоидальных величин?
2. Почему несинусоидальное напряжение  $u_d$  и несинусоидальный ток  $i_d$  представлены постоянной составляющей и четными гармониками ряда Фурье?
3. Запишите аналитически напряжение  $u_2$ .

Образец заданий для выполнения лабораторных работ и примерный перечень вопросов для их защиты

«Исследование режимов работы электрической цепи переменного тока с последовательным соединением катушки индуктивности, резистора и конденсатора.»

Цель работы

1. Определение параметров схемы замещения индуктивной катушки.
2. Изучение основных режимов работы электрической цепи при последовательном соединении активно-реактивных элементов.
3. Изучение методов построения векторных диаграмм напряжения и токов.
4. Изучение явления резонанса напряжений в электрической цепи.

Перечень вопросов.

1. Записать условие и признаки резонанса напряжений.
2. В чём опасность резонанса напряжений?
3. Что такое резонансная частота?

Образец заданий для выполнения лабораторных работ и примерный перечень вопросов для их защиты

«Исследование режимов работы разветвленной цепи переменного тока при изменении коэффициента мощности нагрузки.»

Цель работы:

1. Изучение явления резонанса токов в разветвленной цепи переменного тока.
2. Исследование режимов работы цепи при изменении коэффициента мощности нагрузки.
3. Экспериментальное определение параметров нагрузки.

Перечень вопросов.

1. Изобразить схему замещения электрической цепи с реальной индуктивной катушкой, представив её в виде параллельной и последовательной цепи.
2. Записать первый закон Кирхгофа для электрической цепи, содержащей три идеальных ветви с активной, индуктивной и ёмкостной проводимостями.
3. Записать закон Ома для идеальной разветвлённой электрической цепи, содержащей идеальную катушку, резистор и конденсатор.

Образец заданий для выполнения лабораторных работ и примерный перечень вопросов для их защиты

«Исследование трехфазной цепи при соединении приёмников звездой.»

Цель работы:

1. Изучить свойства трехфазной цепи при соединении потребителей звездой.
2. Выяснить роль нейтрального провода, приобрести навыки в построении векторных диаграмм по результатам эксперимента.

Перечень вопросов.

1. В каком случае нагрузку следует соединять звездой?
2. Каково соотношение линейных и фазных напряжений в четырёхпроводной и трёхпроводной цепи при симметричной и несимметричной нагрузке?
3. Какова роль нейтрального провода?

Образец заданий для выполнения лабораторных работ и примерный перечень вопросов для их защиты

«Расчёт трёхфазных цепей при соединении приёмников «треугольником». Векторные диаграммы.»

Цель работы:

1. Изучить свойства трехфазной цепи при соединении потребителей по схеме «треугольник».
2. Приобрести навыки в построении векторных диаграмм напряжений и токов по результатам эксперимента.

Перечень вопросов.

1. В каком случае нагрузку следует соединять треугольником?
2. Назвать условие и признаки симметрии трехфазной цепи при соединении приемников треугольником.
3. Что произойдет с фазными напряжениями потребителя при обрыве линейного провода?

Образец заданий для выполнения лабораторных работ и примерный перечень вопросов для их защиты

«Определение параметров и основных характеристик однофазного трансформатора.»

Цель работы.

1. Изучение устройства и принципа действия однофазного трансформатора.
2. Изучение схемы замещения трансформатора и определение ее параметров и потерь мощности в трансформаторе.
3. Изучение влияния нагрузки на внешнюю характеристику и КПД трансформатора.

Перечень вопросов.

1. Какой закон применяется в основе работы трансформатора?
2. С какой целью и каким образом уменьшают магнитные потоки рассеяния в трансформаторе?
3. Почему нельзя определить коэффициент по показаниям вольтметров в первичной и вторичной цепи, полученным в режиме нагрузки трансформатора?

Образец заданий для выполнения лабораторных работ и примерный перечень вопросов для их защиты

«Исследование асинхронного трехфазного электродвигателя с короткозамкнутым ротором»

Цель работы:

1. Изучить устройство и принцип действия трехфазного асинхронного короткозамкнутого двигателя.
2. Исследовать работу асинхронного двигателя на устойчивой ветви механической характеристики.
3. Исследовать рабочие характеристики двигателя.

Перечень вопросов.

1. Как устроена короткозамкнутая обмотка ротора?
2. Как определить фазы статорной обмотки электродвигателя?
3. Почему у короткозамкнутого электродвигателя большой пусковой ток?

Образец заданий для выполнения лабораторных работ и примерный перечень вопросов для их защиты

«Определение параметров и основных характеристик синхронного генератора.»

Цель работы

1. Ознакомление с устройством и принципом действия синхронного генератора.
2. Изучение характеристик холостого хода и определение наибольшего диапазона и регулирования выходного напряжения.
3. Исследование внешней характеристики генератора и определение относительного изменения напряжения при номинальной нагрузке.

Перечень вопросов.

1. В чем заключается суть характеристики холостого хода генератора?
2. Какова роль остаточной ЭДС генератора?
3. Почему напряжение на щетках генератора  $U$  не остается постоянным по величине при изменении тока нагрузки?

Образец заданий для выполнения лабораторных работ и примерный перечень вопросов для их защиты

«Определение метрологических характеристик электроизмерительных приборов.»

Цель работы:

1. Изучение конструкции и принципа действия электроизмерительных приборов.
2. Определение погрешностей электроизмерительных приборов.
3. Определение технических характеристик электроизмерительных приборов.

Перечень вопросов.

1. Какие системы измерительных механизмов можно применять в цепях переменного тока?
2. Приборы, какой системы применяют для измерения в цепях постоянного тока?
3. Как нужно соединить обмотки электродинамического прибора, чтобы использовать его, как амперметр?

Образец заданий для выполнения лабораторных работ и примерный перечень вопросов для их защиты

«Исследование полупроводникового диода.»

Цель работы:

1. Ознакомиться со свойствами тиристорov, симисторov и запираемых тиристорov;
2. Освоить методику работы с управляемыми полупроводниковыми приборами;
3. Исследовать характеристики управления тиристорov, симисторov и запираемых тиристорov.

Перечень вопросов.

1. Рассказать методику экспериментального исследования тиристора, симистора, запираемого тиристора.
2. Изложить сходство и отличие функций полупроводниковых приборов.
3. Перечислить параметры приборов, которые указывают заводы-изготовители.

Образец заданий для выполнения лабораторных работ и примерный перечень вопросов для их защиты

«Исследование однофазного маломощного выпрямителя.»

Цель работы:

1. Изучить схемы однофазных выпрямителей.
2. Исследовать работу однофазных выпрямителей и соотношения напряжений, токов в контуре переменного и выпрямленного тока.
3. Снять осциллограммы напряжений и токов.

Перечень вопросов.

1. Как работает однофазный выпрямитель, собранный по мостовой схеме и схеме с нулевой точкой трансформатора?
2. Выполнить анализ работы двух типов однофазных выпрямителей.
3. Какие функции выполняют преобразовательный трансформатор, блок диодов и сглаживающий фильтр?

Образец заданий для выполнения лабораторных работ и примерный перечень вопросов для их защиты

«Исследование однокаскадного усилителя на биполярном транзисторе.»

Цель работы:

1. Исследование каскада, собранного по схеме с общим эмиттером, в режимах покоя (постоянного тока) и сигнала (переменного тока).

Перечень вопросов.

1. Каким образом осуществляется температурная стабилизация каскада?
2. Объяснить по полученным осциллограммам принцип работы каскада.
3. Как определить экспериментально коэффициент усиления каскада по напряжению.

### **3.6 Перечень теоретических вопросов к зачету**

(для оценки знаний)

Раздел 1. «Основные законы и методы расчета линейных электрических цепей постоянного тока»

- 1.1. Понятия: «электрическая цепь», «электрическая схема», «узел», «ветвь», «источники ЭДС», «источники тока».

- 1.2. Понятия: «сопротивление», «проводимость».
- 1.3. Закон Ома для участка цепи с пассивными элементами. Применение закона Ома для участка цепи, содержащей ЭДС.
- 1.4. Первый и второй законы Кирхгофа, методика составления уравнений по первому и второму законам Кирхгофа.
- 1.5. Распределение потенциала в электрических цепях, построение потенциальной диаграммы.
- 1.6. Анализ цепей при последовательном, параллельном и смешанном соединениях пассивных приёмников.
- 1.7. Эквивалентное преобразование соединения элементов «звездой» и «треугольником».
- 1.8. Расчёт сложных электрических цепей методом узловых потенциалов, контурных токов, эквивалентного генератора.

#### Раздел 2. «Электрические цепи однофазного синусоидального тока»

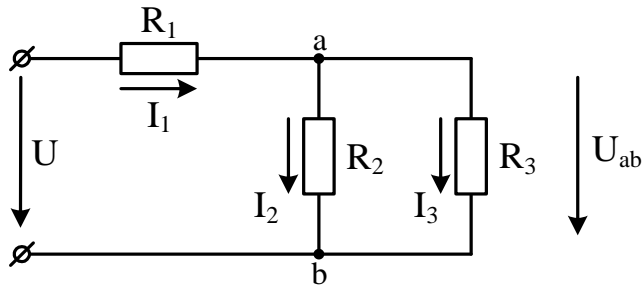
- 2.1. Принцип получения переменной ЭДС, напряжения, тока, параметры, характеризующие синусоидальные функции во времени. Мгновенные, амплитудные и действующие значения токов, напряжений, ЭДС.
- 2.2. Волновые и векторные диаграммы для изображения синусоидальных функций времени вращающимися векторами.
- 2.3. Представление синусоидальных ЭДС, напряжений и токов комплексными числами. Комплексный метод расчёта.
- 2.4. Элементы и параметры цепей переменного тока с резистивным, индуктивным, ёмкостным элементами. Волновые и векторные диаграммы для каждого элемента.
- 2.5. Последовательные RL- и RC-цепи. Векторные диаграммы.
- 2.6. Цепь переменного тока, содержащая последовательно соединённые резистивный элемент, индуктивную катушку и конденсатор. Резонанс напряжений. Векторные диаграммы.
- 2.7. Цепь переменного тока, содержащая параллельно соединённые резистивный элемент, индуктивную катушку, конденсатор. Резонанс токов. Векторные диаграммы.
- 2.8. Треугольники проводимостей, сопротивлений, токов и напряжений. Мощность в однофазных цепях переменного тока: мгновенная, активная, реактивная, полная. Треугольник мощностей. Коэффициент мощности: понятие, выражение.
- 2.9. Расчёт цепей переменного тока комплексным методом с применением законов Ома и Кирхгофа.

#### Раздел 3 «Трёхфазные цепи»

- 3.1. Области применения трёхфазных систем. Простейший трёхфазный генератор. Способы соединения фаз трёхфазного источника питания, соотношения между линейными и фазными напряжениями и токами.
- 3.2. Симметричная и несимметричная нагрузка трёхфазных цепей. Равномерные и однородные приёмники.
- 3.3. Анализ трёхфазных цепей с приёмниками, соединёнными «звездой» при симметричной и несимметричной нагрузках для четырёхпроводной системы.
- 3.4. Анализ трёхфазных цепей с приёмниками, соединёнными «звездой» при обрыве нейтрального провода. Порядок расчёта таких цепей.
- 3.5. Анализ трёхфазной цепи с приёмниками, соединёнными «треугольником» при симметричной и несимметричной нагрузках.
- 3.6. Мощности в трёхфазных цепях при симметричной и несимметричной нагрузках. Измерение активной мощности в трёхфазных цепях.

### 3.6 Перечень типовых простых практических заданий к зачету (для оценки умений)

Методом эквивалентных преобразований определить токи  $I_1$ ,  $I_2$ ,  $I_3$  в цепи и составить баланс мощностей, если известно:  $R_1 = 15 \text{ Ом}$ ,  $R_2 = 10 \text{ Ом}$ ,  $R_3 = 25 \text{ Ом}$ ,  $U = 150 \text{ В}$ .

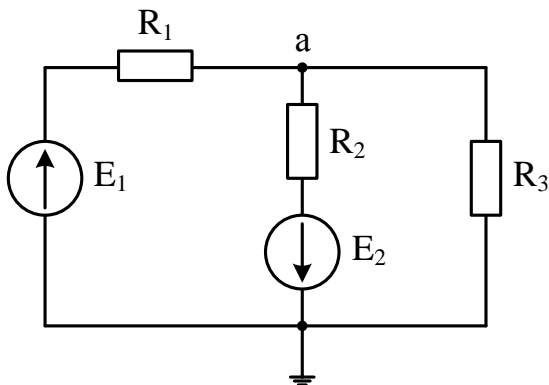


Образец типового варианта заданий реконструктивного уровня по теме «Расчёт трёхфазного силового трансформатора»

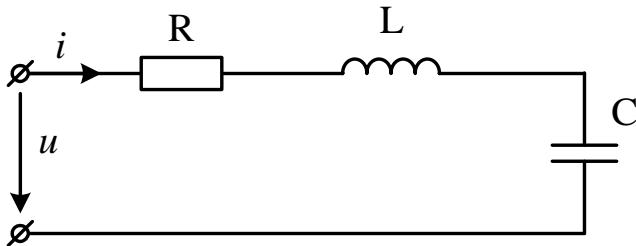
### 3.7 Перечень типовых практических заданий к зачету

(для оценки навыков и (или) опыта деятельности)

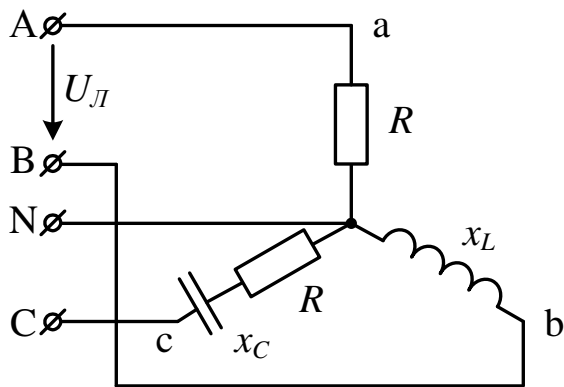
1. Определить токи в электрической цепи методом узловых потенциалов при заданных значениях  $E_1 = 200$  В,  $E_2 = 10$  В,  $R_1 = R_2 = 20$  Ом,  $R_3 = 40$  Ом.



2. В сеть с напряжением 127 В и частотой 50 Гц включены последовательно катушка с активным сопротивлением  $R = 10$  Ом и индуктивным сопротивлением  $x_L = 2$  Ом, а также конденсатор с ёмкостью  $C$ . Определить ёмкость конденсатора, при которой в цепи устанавливается режим резонанса напряжений. Найти резонансный ток в цепи и напряжения на индуктивном и ёмкостном элементах. Построить векторные диаграммы тока и напряжений: а) при резонансе напряжений; б) когда падение напряжения на индуктивности больше падения напряжения на ёмкости в 3 раза.



3. Определить комплексные значения фазных токов и тока в нейтральном проводе для заданной трёхфазной цепи, если  $U_{л} = 380$  В,  $R = 20$  Ом,  $x_L = 15$  Ом,  $x_C = 10$  Ом. Построить векторную диаграмму.



### 3.8 Перечень теоретических вопросов к экзамену (для оценки знаний)

Раздел 1. «Основные законы и методы расчета линейных электрических цепей постоянного тока»

- 1.1. Электрическая цепь, ее состав, назначение источников питания, приёмников и вспомогательных элементов.
- 1.2. Понятия: «электрический ток, величина тока, постоянный ток, переменный ток, изменяющийся ток, синусоидальный ток, несинусоидальный ток». Буквенные и графические обозначения основных элементов электрических цепей.
- 1.3. Топологические понятия: «ветвь, узел, контур». Правило знаков для токов, ЭДС, напряжений на схемах.
- 1.4. Закон Ома для участка цепи с пассивными элементами. Применение закона Ома для участка цепи, содержащей ЭДС.
- 1.5. Первый и второй законы Кирхгофа, методика составления уравнений по первому и второму законам Кирхгофа.
- 1.6. Понятия: «сопротивление, проводимость», их выражения для проводника.
- 1.7. Двухполюсники активные, пассивные. Параметры, характеризующие двухполюсники.
- 1.8. Распределение потенциала в электрических цепях, построение потенциальной диаграммы.
- 1.9. Анализ цепей с одним источником питания энергии при последовательном, параллельном и смешанном соединениях пассивных приемников.
- 1.10. Метод эквивалентного преобразования соединения пассивных элементов «звездой» и «треугольником».
- 1.11. Расчёт сложных электрических цепей путем непосредственного применения законов Кирхгофа.
- 1.12. Расчёт сложных электрических цепей методом контурных токов.
- 1.13. Расчёт сложных электрических цепей методом узловых потенциалов.
- 1.14. Расчёт сложных электрических цепей методом эквивалентного генератора (метод активного двухполюсника).

Раздел 2. «Электрические цепи однофазного синусоидального тока»

- 2.1. Принцип получения переменной ЭДС, напряжения, тока, параметры, характеризующие синусоидальные функции во времени.
- 2.2. Устройство и принцип действия элементарного генератора синусоидальной ЭДС.
- 2.3. Мгновенные, амплитудные, действующие и средние значения токов, напряжений, ЭДС.
- 2.4. Изображение синусоидальных функций времени вращающимися векторами, волновые и векторные диаграммы.
- 2.5. Представление синусоидальных ЭДС, напряжений и токов комплексными числами. Формула Эйлера. Показательная, тригонометрическая и алгебраическая формы записи.
- 2.6. Элементы и параметры цепей переменного тока с резистивным элементом, волновая и векторная диаграммы.
- 2.7. Элементы и параметры цепей переменного тока с индуктивным элементом, волновая и векторная диаграммы.

- 2.8. Элементы и параметры цепей переменного тока с ёмкостным элементом, волновая и векторная диаграммы.
- 2.9. Цепь переменного тока, содержащая последовательно соединенные резистивный элемент, индуктивную катушку и конденсатор. Резонанс напряжений. Векторные диаграммы.
- 2.10. Цепь переменного тока, содержащая параллельно соединенные резистивный элемент, индуктивную катушку, конденсатор. Резонанс токов. Векторные диаграммы.
- 2.11. Треугольники проводимостей, сопротивлений, токов и напряжений.
- 2.12. Мощность в однофазных цепях переменного тока: мгновенная, активная, реактивная, полная. Треугольник мощностей.
- 2.13. Расчёт цепей переменного тока комплексным методом с применением законов Ома и Кирхгофа.
- 2.14. Коэффициент мощности: понятие, выражение, способы компенсации реактивной мощности в цепях переменного тока.

### Раздел 3 «Трёхфазные цепи»

- 3.1. Области применения трёхфазных систем. Простейший трёхфазный генератор. Симметричная система ЭДС.
- 3.2. Способы соединения фаз трёхфазного источника питания, соотношения между линейными и фазными напряжениями и токами.
- 3.3. Симметричная и несимметричная нагрузка трёхфазных цепей. Равномерные и однородные приёмники.
- 3.4. Анализ трёхфазных цепей с приёмниками, соединенными «звездой» при симметричной и несимметричной нагрузках для четырёхпроводной системы.
- 3.5. Анализ трёхфазных цепей с приёмниками, соединенными «звездой» при обрыве фазного провода.
- 3.5. Анализ трёхфазных цепей с приёмниками, соединенными «звездой» при обрыве нейтрального провода. Порядок расчёта таких цепей.
- 3.6. Анализ трёхфазной цепи с приёмниками, соединенными «треугольником» при симметричной и несимметричной нагрузках.
- 3.7. Анализ трёхфазной цепи с приёмниками, соединенными «треугольником» при обрыве фазного провода.
- 3.8. Анализ трёхфазной цепи с приёмниками, соединенными «треугольником» при обрыве линейного провода.
- 3.9. Измерение активной мощности в трёхфазных цепях.
- 3.10. Определение активной, реактивной и полной мощности в трёхфазных цепях при симметричной и несимметричной нагрузках.

### Раздел 4. Магнитные цепи

- 4.1. Понятие магнитного поля. Характеристики магнитного поля. Магнитная индукция, магнитный поток, напряженность магнитного поля.
- 4.2. Закон полного тока для расчёта магнитного поля прямолинейного круглого проводника с током и магнитного поля кольцевой катушки.
- 4.3. Магнитные свойства вещества. Ферромагнетики. Кривая намагничивания, петля магнитного гистерезиса, магнитная проницаемость.
- 4.4. Явление электромагнитной индукции. Понятие магнитного потока. Собственная индуктивность, ЭДС самоиндукции, взаимная индуктивность, ЭДС взаимной индукции, потокосцепление.

### Раздел 5 «Переходные процессы в электрических цепях»

- 5.1. Причины возникновения переходных процессов. Законы коммутации. Математические основы анализа переходных процессов. Алгоритм расчета переходного процесса классическим методом.
- 5.2. Переходные процессы в электрических цепях с последовательно соединенными резистором и катушкой. Короткое замыкание в цепи с резистором и катушкой. Включение цепи с резистором и катушкой на постоянное и синусоидальное напряжение.



- 5.3. Переходные процессы в цепи с последовательно включенными резистором и конденсатором. Разряд конденсатора на резистор. Включение цепи с резистором и конденсатором на постоянное и синусоидальное напряжение.
- 5.4. Разряд конденсатора на цепь с резистором и катушкой. Составление характеристического уравнения. Определение собственных частот цепи. Аперiodический и периодический (колебательный) разряд конденсатора на катушку и резистор.
- 5.5. Включение контура из конденсатора, резистора, катушки на постоянное напряжение. Аперiodический и колебательный процессы.

#### Раздел 6 «Трансформаторы и электрические машины»

- 6.1. Назначение, принцип действия и устройство однофазных двухобмоточных трансформаторов.
- 6.2. Анализ рабочего процесса трансформатора. Уравнения электрического состояния первичной и вторичной цепей трансформатора.
- 6.3. Уравнение магнитного состояния трансформатора и приведение параметров вторичной цепи трансформатора к параметрам первичной цепи.
- 6.4. Схемы замещения трансформатора.
- 6.5. Определение параметров трансформатора из опытов холостого хода и короткого замыкания.
- 6.6. Измерение вторичного напряжения трансформатора при нагрузке, внешняя характеристика трансформатора.
- 6.7. Потери и коэффициент полезного действия трансформатора.
- 6.8. Трёхфазные трансформаторы.
- 6.9. Трансформаторы тока, напряжения, сварочные трансформаторы, автотрансформаторы.
- 6.10. Общие сведения о машинах постоянного тока. Устройство машины постоянного тока и получение постоянной ЭДС.
- 6.11. Режимы работы машин постоянного тока: режим генератора, режим электродвигателя, режим электромагнитного тормоза.
- 6.12. Принцип работы электродвигателя и принцип работы генератора постоянного тока.
- 6.13. Основные соотношения в машинах постоянного тока. ЭДС и электромагнитный момент машин постоянного тока.
- 6.14. Характеристики генераторов независимого, параллельного и смешанного возбуждений.
- 6.15. Характеристики двигателей независимого, параллельного, последовательного и смешанного возбуждений.
- 6.16. Устройство и принцип действия асинхронных машин. Уравнения электрического состояния цепей статора и ротора.
- 6.17. Г-образная схема замещения асинхронной машины, построение векторной диаграммы. Механическая характеристика асинхронной машины, момент и скольжение.
- 6.18. Устройство и принцип действия синхронной машины, внешняя характеристика, области применения.

#### Раздел 7. Основы электроники

- 7.1. Нелинейные элементы электрических цепей постоянного тока: их классификация и области применения.
- 7.2. Анализ нелинейных цепей постоянного тока при последовательном, параллельном и смешанном соединениях резистивных элементов.
- 7.3. Графический расчёт электрической цепи со смешанным соединением линейных и нелинейных элементов.
- 7.4. Общие сведения о полупроводниках. Полупроводниковые диоды, стабилитроны, варикапы, резисторы. Вольтамперные характеристики полупроводниковых элементов.
- 7.5. Выпрямители. Схемы однофазных однополупериодных и двухполупериодных (мостовых) выпрямителей. Диаграммы выпрямленного напряжения. Представления о применении сглаживающих фильтров.
- 7.6. Биполярные и полевые транзисторы.

7.7. Транзисторные усилители. Схема и принцип работы усилительного каскада на биполярном транзисторе с общим эмиттером. Назначение элементов схемы. Понятия о многокаскадных усилителях напряжения и мощности. Усилительные каскады.

7.8. Эмиттерный повторитель в качестве стабилизатора напряжения.

#### Раздел 8. Четырёхполюсники

8.1. Уравнения и схемы замещения четырёхполюсных цепей с параметрами:  $Z$ ,  $Y$ ,  $H$ ,  $F$ ,  $A$ ,  $B$ . Выражения  $Z$ -,  $Y$ -,  $H$ -параметров через  $A$ -параметры.

8.2. Уравнения и параметры «Т»-, «П»-, «Г»-образных схем замещения пассивных (обратимых) четырёхполюсников.

8.3. Соединения четырёхполюсников и определение параметров соединений: последовательное, параллельное, последовательно-параллельное, параллельно-последовательное, цепочечное (каскадное).

8.4. Рабочие параметры: входные, приведённые сопротивления и сопротивления передачи четырёхполюсника. Постоянная передачи четырёхполюсника.

8.5. Рабочие коэффициенты и функции передачи тока, напряжения и мощности четырёхполюсных цепей.

8.6. Общие свойства функций передачи обратимых четырёхполюсных цепей.

#### Раздел 9. Электрические фильтры

9.1. Электрические фильтры и их классификация.

9.2. Схемы простейших фильтрующих и корректирующих цепей  $RC$  и их характеристики:  $RC$  – фильтры низких частот, высоких частот, полосовые.

9.3. Частотные характеристики фильтров: АЧХ, ФЧХ, комплексный коэффициент передачи фильтра. Функция ослабления фильтра.

9.4. Активные  $RC$ -фильтры, способы их построения. Условия пропускания и задерживания реактивных фильтров, их характеристические и рабочие параметры.

9.5. Влияние потерь и несогласованности нагрузок на характеристики фильтров. Синтез фильтрующих цепей по заданным рабочим характеристикам. Требования к электрическим фильтрам.

#### Раздел 10. Основы электроизмерительной техники

10.1. Общие сведения об измерительных приборах и методы измерения.

10.2. Классификация погрешностей измерений, класс точности приборов.

10.3. Приборы различных принципов действия: магнитоэлектрического, электромагнитного, ферродинамического, электродинамического и индукционного.

10.4. Измерение сопротивлений с помощью амперметра и вольтметра. Измерение тока, напряжения, мощности, электрической энергии и коэффициента мощности в однофазных цепях переменного тока.

10.5. Способы расширения пределов измерения для токов и напряжений.

#### Раздел 11. Сигналы импульсных и цифровых устройств

11.1. Общие сведения. Сигналы импульсных устройств, параметры импульсов, спектр периодической импульсной последовательности, структура импульсных сигналов.

11.2. Двоичная система счисления, цифровые сигналы, логические сигналы, основные соотношения алгебры логики. Логические элементы.

### 3.9 Перечень типовых простых практических заданий к экзамену

(для оценки умений)

Для трёхфазного двухобмоточного трансформатора ТМ-63/10, технические характеристики которого приведены в таблице, определить:

1. Номинальные токи в обмотках.

2. Коэффициент трансформации ( $n$ ) фазных и линейных напряжений.

3. Начертить Т-образную схему замещения и определить её параметры.

4. Определить процентное изменение вторичного напряжения  $U_2$  при значениях коэффициента загрузки  $\beta = 0,25; 0,5; 0,75; 1$  и  $\cos \varphi_2 = 0,8$  ( $\varphi_2 > 0$ ,  $\varphi_2 < 0$ ).

5. Используя данные п. 4 построить внешние характеристики трансформатора  $U_2(\beta)$  при  $\cos \varphi_2 = 0,8$  ( $\varphi_2 > 0$ ,  $\varphi_2 < 0$ ) и  $\beta = 0,25; 0,5; 0,75; 1$ .

6. Определить КПД трансформатора  $\eta$  и построить график  $\eta(\beta)$  при значениях коэффициента загрузки  $\beta = 0,1; 0,25; 0,5; 0,75; 1$  и  $\cos \varphi_2 = 0,8$ .

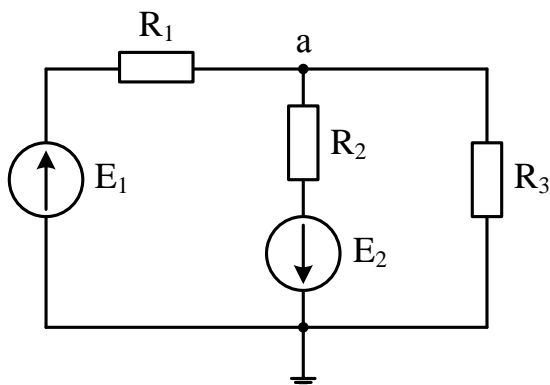
Исходные данные:

Тип трансформатора	$S_H$ , кВА	$U_{1H}$ , кВ	$U_{2H}$ , кВ	$P_0$ , кВт	$P_K$ , кВт	$U_K$ , %	$i_0$ , %	Схема соединения обмоток
ТМ-63/10	63	10	0,4	0,265	1,28	5,5	2,8	Y/Δ

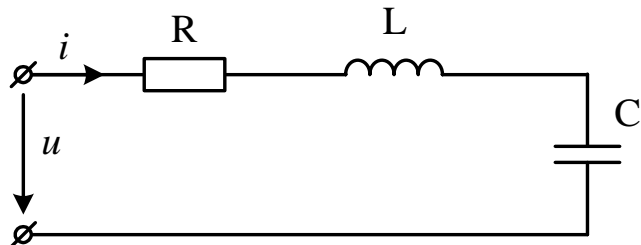
### 3.10 Перечень типовых практических заданий к экзамену

(для оценки навыков и (или) опыта деятельности)

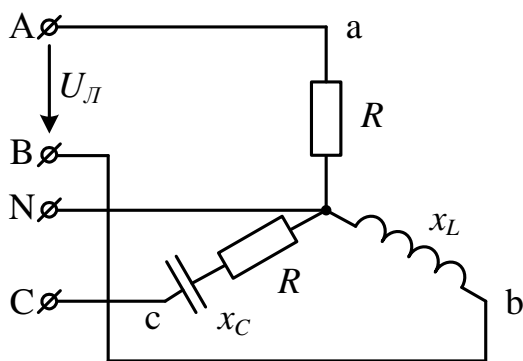
Определить токи в электрической цепи методом узловых потенциалов при заданных значениях  $E_1 = 200$  В,  $E_2 = 10$  В,  $R_1 = R_2 = 20$  Ом,  $R_3 = 40$  Ом.



2. В сеть с напряжением 127 В и частотой 50 Гц включены последовательно катушка с активным сопротивлением  $R = 10$  Ом и индуктивным сопротивлением  $x_L = 2$  Ом, а также конденсатор с ёмкостью  $C$ . Определить ёмкость конденсатора, при которой в цепи устанавливается режим резонанса напряжений. Найти резонансный ток в цепи и напряжения на индуктивном и ёмкостном элементах. Построить векторные диаграммы тока и напряжений: а) при резонансе напряжений; б) когда падение напряжения на индуктивности больше падения напряжения на ёмкости в 3 раза.



3. Определить комплексные значения фазных токов и тока в нейтральном проводе для заданной трёхфазной цепи, если  $U_L = 380$  В,  $R = 20$  Ом,  $x_L = 15$  Ом,  $x_C = 10$  Ом. Построить векторную диаграмму.



#### 4. Методические материалы, определяющие процедуру оценивания знаний, умений, навыков и (или) опыта деятельности

В таблице приведены описания процедур проведения контрольно-оценочных мероприятий и процедур оценивания результатов обучения с помощью оценочных средств в соответствии с рабочей программой дисциплины.

Наименование оценочного средства	Описания процедуры проведения контрольно-оценочного мероприятия и процедуры оценивания результатов обучения
Расчетно-графическая работа (РГР)	Преподаватель не менее, чем за две недели до срока защиты РГР должен сообщить каждому обучающемуся номер варианта РГР. Задания РГР выложены в электронной информационно-образовательной среде ИргУПС, доступной обучающемуся через его личный кабинет. РГР должна быть выполнена в установленный преподавателем срок и в соответствии с требованиями к оформлению РГР (текстовой и графической частей), сформулированными в Положении «Требования к оформлению текстовой и графической документации. Нормоконтроль» (в последней редакции). РГР в назначенный срок сдаются на проверку. Если предусмотрена устная защита РГР, то обучающийся объясняет решение задач, указанных преподавателем, и отвечает на его вопросы
Контрольная работа	Преподаватель на установочном занятии доводит до обучающихся: темы, количество заданий в контрольной работе. Контрольная работа должна быть выполнена в установленный срок и в соответствии с правилами к оформлению (текстовой и графической частей), сформулированными в Положении «Требования к оформлению текстовой и графической документации. Нормоконтроль» в последней редакции. Выполненная контрольная работа передается для проверки преподавателю в установленные сроки. Если контрольная работа выполнена не в соответствии с указаниями или не в полном объеме, она возвращается на доработку
Собеседование	Собеседование, предусмотренное рабочей программой дисциплины, проводится на практическом занятии. Преподаватель на практическом занятии, предшествующем занятию проведения контроля, доводит до обучающихся тему, вопросы для подготовки к собеседованию. Результаты собеседования преподаватель доводит до обучающихся сразу после завершения собеседования
Тестирование (компьютерные технологии)	Тестирование проводится по результатам освоения тем или разделов дисциплины или по окончании ее изучения во время практических занятий. Во время проведения тестирования пользоваться учебниками, справочниками, конспектами лекций, тетрадями для практических занятий не разрешено. Преподаватель на практическом занятии, предшествующем занятию проведения теста, доводит до обучающихся: темы, количество заданий в тесте, время выполнения. Результаты тестирования видны обучающемуся на компьютере сразу после прохождения теста
Лабораторная работа	Защита лабораторных работ проводится во время лабораторных занятий. Во время проведения защиты лабораторной работы пользоваться учебниками, справочниками, конспектами лекций, тетрадями не разрешено. Преподаватель на лабораторной работе, предшествующей занятию проведения защиты лабораторной работы, доводит до обучающихся: номер защищаемой лабораторной работы, время на защиту лабораторной работы. Преподаватель информирует обучающихся о результатах защиты лабораторной работы сразу после ее контрольно-оценочного мероприятия

Для организации и проведения промежуточной аттестации составляются типовые контрольные задания или иные материалы, необходимые для оценки знаний, умений, навыков и (или) опыта деятельности, характеризующих этапы формирования компетенций в процессе освоения образовательной программы.

Перечень теоретических вопросов и типовые практические задания разного уровня сложности для проведения промежуточной аттестации обучающиеся получают в начале семестра через электронную информационно-образовательную среду ИргУПС (личный кабинет обучающегося).

#### Описание процедур проведения промежуточной аттестации в форме зачета и оценивания результатов обучения

При проведении промежуточной аттестации в форме зачета преподаватель может воспользоваться результатами текущего контроля успеваемости в течение семестра. С целью использования результатов текущего контроля успеваемости, преподаватель подсчитывает среднюю оценку уровня сформированности компетенций обучающегося (сумма оценок, полученных обучающимся, делится на число оценок).

**Шкала и критерии оценивания уровня сформированности компетенций в результате изучения дисциплины при проведении промежуточной аттестации в форме зачета по результатам текущего контроля (без дополнительного аттестационного испытания)**

Средняя оценка уровня сформированности компетенций по результатам текущего контроля	Шкала оценивания
Оценка не менее 3,0 и нет ни одной неудовлетворительной оценки по текущему контролю	«зачтено»
Оценка менее 3,0 или получена хотя бы одна неудовлетворительная оценка по текущему контролю	«не зачтено»

Если оценка уровня сформированности компетенций обучающегося не соответствует критериям получения зачета без дополнительного аттестационного испытания, то промежуточная аттестация проводится в форме собеседования по перечню теоретических вопросов и типовых практических задач или в форме компьютерного тестирования.

Промежуточная аттестация в форме зачета с проведением аттестационного испытания проходит на последнем занятии по дисциплине.

При проведении промежуточной аттестации в форме компьютерного тестирования вариант тестового задания формируется из фонда тестовых заданий по дисциплине случайным образом, но с условием: 50 % заданий должны быть заданиями открытого типа и 50 % заданий – закрытого типа.

**Описание процедур проведения промежуточной аттестации в форме экзамена и оценивания результатов обучения**

Промежуточная аттестация в форме экзамена проводится путем устного собеседования по билетам или в форме компьютерного тестирования.

При проведении промежуточной аттестации в форме собеседования билеты составляются таким образом, чтобы каждый из них включал в себя теоретические вопросы и практические задания.

Билет содержит: два теоретических вопроса для оценки знаний. Теоретические вопросы выбираются из перечня вопросов к экзамену; два практических задания: одно из них для оценки умений (выбирается из перечня типовых простых практических заданий к экзамену); другое практическое задание для оценки навыков и (или) опыта деятельности (выбираются из перечня типовых практических заданий к экзамену).


Распределение теоретических вопросов и практических заданий по экзаменационным билетам находится в закрытом для обучающихся доступе. Разработанный комплект билетов (25-30 билетов) не выставляется в электронную информационно-образовательную среду ИрГУПС, а хранится на кафедре-разработчике фондов оценочных средств.

На экзамене обучающийся берет билет, для подготовки ответа на экзаменационный билет обучающемуся отводится время в пределах 45 минут. В процессе ответа обучающегося на вопросы и задания билета, преподаватель может задавать дополнительные вопросы.

Каждый вопрос/задание билета оценивается по четырехбалльной системе, а далее вычисляется среднее арифметическое оценок, полученных за каждый вопрос/задание. Среднее арифметическое оценок округляется до целого по правилам округления

При проведении промежуточной аттестации в форме компьютерного тестирования вариант тестового задания формируется из фонда тестовых заданий по дисциплине случайным образом, но с условием: 50 % заданий должны быть заданиями открытого типа и 50 % заданий – закрытого типа.

### Образец экзаменационного билета

 <p>ИРГУПС 20__-20__ учебный год</p>	<p>Экзаменационный билет № 1 по дисциплине «<u>Электротехника и электроника</u>»</p>	<p>Утверждаю: Заведующий кафедрой «ЭТ» ИРГУПС _____</p>
<ol style="list-style-type: none"><li>1. Электрическая цепь, её состав, назначение источников, приёмников и вспомогательных элементов.</li><li>2. Анализ трёхфазной цепи с приёмниками, соединёнными «треугольником» при симметричной нагрузке.</li><li>3. Определение параметров трансформатора из опытов холостого хода и короткого замыкания.</li><li>4. Задача.</li></ol>		