

ФЕДЕРАЛЬНОЕ АГЕНТСТВО ЖЕЛЕЗНОДОРОЖНОГО ТРАНСПОРТА

Федеральное государственное бюджетное образовательное учреждение
высшего образования
«Иркутский государственный университет путей сообщения»
(ФГБОУ ВО ИРГУПС)

УТВЕРЖДЕНА
приказом и.о. ректора
от «17» июня 2022 г. № 77

Б1.О.29 Электротехника и электроника

рабочая программа дисциплины

Специальность/направление подготовки – 27.03.02 Управление качеством

Специализация/профиль – Управление качеством в производственно-технологических системах

Квалификация выпускника – Бакалавр

Форма и срок обучения – очная форма 4 года

Кафедра-разработчик программы – Электроэнергетика транспорта

Общая трудоемкость в з.е. – 4

Часов по учебному плану (УП) – 144

Формы промежуточной аттестации

очная форма обучения:

зачет 3 семестр

Очная форма обучения

Распределение часов дисциплины по семестрам

Семестр	3	Итого
Вид занятий	Часов по УП	Часов по УП
Аудиторная контактная работа по видам учебных занятий/ в т.ч. в форме ПП*	68	68
– лекции	34	34
– практические (семинарские)	17	17
– лабораторные	17	17
Самостоятельная работа	76	76
Итого	144	144

ИРКУТСК

Электронный документ выгружен из ЕИС ФГБОУ ВО ИРГУПС и соответствует оригиналу

Подписант ФГБОУ ВО ИРГУПС Трофимов Ю.А.

00a73c5b7b623a969ccad43a81ab346d50 с 08.12.2022 14:32 по 02.03.2024 14:32 GMT+03:00

Подпись соответствует файлу документа



Рабочая программа дисциплины разработана в соответствии с федеральным государственным образовательным стандартом высшего образования – бакалавриат по направлению подготовки 27.03.02 Управление качеством, утвержденным Приказом Министерства науки и высшего образования Российской Федерации от 31.07.2020 № 869.

Программу составил(и):
ст. преподаватель, Т.В. Ишина

Рабочая программа рассмотрена и одобрена для использования в учебном процессе на заседании кафедры «Электроэнергетика транспорта», протокол от «17» июня 2022 г. № 11

Зав. кафедрой, к.т.н., доцент

В.А. Тихомиров

СОГЛАСОВАНО

Кафедра «Управление качеством и инженерная графика», протокол от «27» мая 2022 г. № 8

Зав. кафедрой, к.т.н., доцент

Е.Д. Молчанова

1 ЦЕЛЬ И ЗАДАЧИ ДИСЦИПЛИНЫ	
1.1 Цель дисциплины	
1	формирование знаний, умений и навыков в области электротехники и электроники, необходимых для анализа состояния и динамики объектов деятельности при управлении качеством в производственно-технологических системах
1.2 Задачи дисциплины	
1	изучение методов анализа электрических, магнитных и электронных цепей;
2	освоение физических явлений, положенных в основу создания и функционирования различных электротехнических и электронных устройств;
3	получение навыков применения ГОСТов, единой системы конструкторской документации при чтении и выполнении схем и графиков
1.3 Цель воспитания и задачи воспитательной работы в рамках дисциплины	
Профессионально-трудовое воспитание обучающихся	
Цель профессионально-трудового – формирование у обучающихся осознанной профессиональной ориентации, понимания общественного смысла труда и значимости его для себя лично, ответственного, сознательного и творческого отношения к будущей деятельности, профессиональной этики, способности предвидеть изменения, которые могут возникнуть в профессиональной деятельности, и умению работать в изменённых, вновь созданных условиях труда.	
Цель воспитания достигается по мере решения в единстве следующих задач:	
– формирование сознательного отношения к выбранной профессии;	
– воспитание чести, гордости, любви к профессии, сознательного отношения к профессиональному долгу, понимаемому как личная ответственность и обязанность;	
– формирование психологии профессионала;	
– формирование профессиональной культуры, этики профессионального общения;	
– формирование социальной компетентности и другие задачи, связанные с имиджем профессии и авторитетом транспортной отрасли	

2 МЕСТО ДИСЦИПЛИНЫ В СТРУКТУРЕ ОПОП	
Блок/часть ОПОП	Блок 1. Дисциплины / Обязательная часть
2.1 Дисциплины и практики, на которых основывается изучение данной дисциплины	
1	Б1.О.10 Физика
2	Б1.О.11 Химия
2.2 Дисциплины и практики, для которых изучение данной дисциплины необходимо как предшествующее	
1	Б1.О.27 Математическая логика
2	Б3.01(Д) Подготовка к процедуре защиты выпускной квалификационной работы

3 ПЛАНИРУЕМЫЕ РЕЗУЛЬТАТЫ ОБУЧЕНИЯ ПО ДИСЦИПЛИНЕ, СООТНЕСЕННЫЕ С ТРЕБОВАНИЯМИ К РЕЗУЛЬТАТАМ ОСВОЕНИЯ ОБРАЗОВАТЕЛЬНОЙ ПРОГРАММЫ		
Код и наименование компетенции	Код и наименование индикатора достижения компетенции	Планируемые результаты обучения
ОПК-1 Способен анализировать задачи профессиональной деятельности на основе положений, законов и методов естественных наук и математики	ОПК-1.2 Определяет характеристику процессов распределения, преобразования и использования электрической энергии в электрических цепях	Знать: основные законы электротехники; методы расчета и анализа электрических, магнитных и электронных цепей; конструкцию, принципы действия, пусковые и рабочие характеристики электрических машин и трансформаторов; элементную базу, структурные схемы, характеристики современных электронных устройств; способы, методы и виды измерения электрических величин; основные правила безопасной работы с электрооборудованием
		Уметь: использовать основные методы и законы электротехники для расчета электрических, магнитных и электронных цепей; составлять принципиальные электрические и электронные схемы
		Владеть: навыками применения методов расчета электрических цепей постоянного и переменного тока; навыками в использовании технических средств для измерения электрических и магнитных величин, измерения параметров электронных сигналов; навыками использования компьютерных технологий для расчетного анализа электротехнических, магнитных и электронных

	устройств; единой системой конструкторской документации при чтении и выполнении схем и графиков
--	---

4 СТРУКТУРА И СОДЕРЖАНИЕ ДИСЦИПЛИНЫ							
Код	Наименование разделов, тем и видов работ	Очная форма				*Код индикатора достижения компетенции	
		Семестр	Часы				
			Лек	Пр	Лаб		СР
1.0	Раздел 1. Основные законы и методы расчета линейных электрических цепей постоянного тока.						
1.1	Понятие «Электротехника». Электрическая цепь и ее элементы	3	2			2	ОПК-1.2
1.2	Двухполюсники. Основные законы электрических цепей	3	2	1	2	6	ОПК-1.2
1.3	Виды соединения элементов электрических цепей. Основные законы и методы расчета линейных электрических цепей постоянного тока	3	2	2	2	10	ОПК-1.2
1.4	Расчёт сложных цепей методом контурных токов	3	2	2		4	ОПК-1.2
1.5	Расчёт сложных цепей методом узловых потенциалов, методом двух узлов	3	1	1		3	ОПК-1.2
1.6	Мощность в электрических цепях постоянного тока	3	1	1		2	ОПК-1.2
2.0	Раздел 2. Электрические цепи однофазного синусоидального тока.						
2.1	Параметры, характеризующие синусоидальные величины. Комплексный метод расчёта однофазных линейных электрических цепей синусоидального тока	3	2	2		8	ОПК-1.2
2.2	Элементы цепей переменного тока. Треугольник сопротивлений	3	2	2	2	5	ОПК-1.2
2.3	Понятия «резонанс напряжений» и «резонанс токов»	3	1	1	4	4	ОПК-1.2
2.4	Мощность в цепях переменного тока. Треугольник мощностей	3	1			2	ОПК-1.2
3.0	Раздел 3. Трёхфазные электрические цепи.						
3.1	Области применения трехфазных систем. Способы соединения фаз, построение векторных диаграмм. Мощность трёхфазных цепей	3	2	2		5	ОПК-1.2
4.0	Раздел 4. Магнитные цепи.						
4.1	Электромагнитное поле. Закон электромагнитной индукции, явления самоиндукции и взаимной индукции	3	1			2	ОПК-1.2
5.0	Раздел 5. Трансформаторы и электрические машины.						
5.1	Трансформаторы, назначения и области применения, устройство и принцип действия	3	2	1		3	ОПК-1.2
5.2	Машины постоянного тока	3	1			2	ОПК-1.2
5.3	Асинхронные двигатели	3	1			2	ОПК-1.2
6.0	Раздел 6. Основы теории четырёхполюсников.						
6.1	Классификация, уравнения, параметры и схемы замещения четырехполюсника	3	2			2	ОПК-1.2
7.0	Раздел 7. Основы электроники.						
7.1	Электронная проводимость, р-n-переход. Полупроводниковые диоды. Выпрямители	3	3	1	3	4	ОПК-1.2
7.2	Биполярные транзисторы. Простейшие усилители на транзисторах	3	2			2	ОПК-1.2
8.0	Раздел 8. Электрические фильтры.						
8.1	Электрические фильтры и их классификация. Схемы простейших фильтрующих RC-цепей	3	1		2	3	ОПК-1.2
9.0	Раздел 9. Основы электроизмерительной техники.						
9.1	Основные понятия и определения, классификация средств измерения и основные характеристики электроизмерительных приборов	3	2	1	2	3	ОПК-1.2
10.0	Раздел 10. Сигналы импульсных и цифровых устройств.						
10.1	Сигналы импульсных устройств, параметры импульсов. Цифровые сигналы	3	1			2	ОПК-1.2
	Форма промежуточной аттестации – зачет	3					ОПК-1.2

4 СТРУКТУРА И СОДЕРЖАНИЕ ДИСЦИПЛИНЫ							
Код	Наименование разделов, тем и видов работ	Очная форма				*Код индикатора достижения компетенции	
		Семестр	Часы				
			Лек	Пр	Лаб	СР	
	Итого часов (без учёта часов на промежуточную аттестацию)		34	17	17	76	

5 ФОНД ОЦЕНОЧНЫХ СРЕДСТВ ДЛЯ ПРОВЕДЕНИЯ ТЕКУЩЕГО КОНТРОЛЯ УСПЕВАЕМОСТИ И ПРОМЕЖУТОЧНОЙ АТТЕСТАЦИИ ОБУЧАЮЩИХСЯ ПО ДИСЦИПЛИНЕ	
Фонд оценочных средств для проведения текущего контроля успеваемости и промежуточной аттестации по дисциплине оформлен в виде приложения № 1 к рабочей программе дисциплины и размещен в электронной информационно-образовательной среде Университета, доступной обучающемуся через его личный кабинет	

6 УЧЕБНО-МЕТОДИЧЕСКОЕ И ИНФОРМАЦИОННОЕ ОБЕСПЕЧЕНИЕ ДИСЦИПЛИНЫ		
6.1 Учебная литература		
6.1.1 Основная литература		
	Библиографическое описание	Кол-во экз. в библиотеке/ онлайн
6.1.1.1	Белов, Н. В. Электротехника и основы электроники : учебное пособие / Н. В. Белов, Ю. С. Волков. Санкт-Петербург : Лань, 2022. - 432с. - Текст: электронный. - URL: https://e.lanbook.com/book/210866 (дата обращения: 19.04.2023)	Онлайн
6.1.1.2	Данилов, И. А. Общая электротехника в 2 ч. Часть 1 : учебное пособие для вузов - 2-е изд. испр. и доп. И. А. Данилов.. Москва : Юрайт, 2022. - 426с. - Текст: электронный. - URL: https://urait.ru/bcode/491982 (дата обращения: 09.09.2022)	Онлайн
6.1.1.3	Данилов, И. А. Общая электротехника в 2 ч. Часть 2 : учебное пособие для вузов - 2-е изд. испр. и доп. И. А. Данилов.. Москва : Юрайт, 2022. - 251с. - Текст: электронный. - URL: https://urait.ru/bcode/491983 (дата обращения: 09.09.2022)	Онлайн
6.1.1.4	Кудряшова, Г. Г. Общая электротехника и электроника : практикум / Г. Г. Кудряшова. Иркутск : ИрГУПС, 2020. - 60с.	93
6.1.1.5	Рекус, Г. Г. Основы электротехники и электроники в задачах с решениями : учебное пособие / Г. Г. Рекус. Москва : Директ-Медиа, 2014. - 344с. - Текст: электронный. - URL: https://biblioclub.ru/index.php?page=book&id=233698 (дата обращения: 14.09.2022)	Онлайн
6.1.2 Дополнительная литература		
	Библиографическое описание	Кол-во экз. в библиотеке/ онлайн
6.1.2.1	Иванов, И. И. Электротехника и основы электроники : учебник - Изд. 7-е, перераб. и доп. / И. И. Иванов, Г. И. Соловьев, В. Я. Фролов. СПб. : Лань, 2012. - 735с.	23
6.1.2.2	Рекус, Г.Г. Сборник задач и упражнений по электротехнике и основам электроники : учебное пособие - 2-е изд., перераб. и доп. / Г. Г. Рекус, А. И. Белоусов. Москва : Директ-Медиа, 2014. - 417с. - Текст: электронный. - URL: http://biblioclub.ru/index.php?page=book&id=236121	Онлайн
6.1.3 Учебно-методические разработки (в т. ч. для самостоятельной работы обучающихся)		
	Библиографическое описание	Кол-во экз. в библиотеке/ онлайн
6.1.3.1	Ишина, Т.В. Методические указания по изучению дисциплины Б1.О.29 Электротехника и электроника по направлению подготовки 27.03.02 Управление качеством, профиль Управление качеством в производственно-технологических системах / Т.В. Ишина ; Иркутск : ИрГУПС, 2023. – 16 с. - Текст: электронный. - URL: https://www.irgups.ru/eis/for_site/umkd_files/mu_924_1492_2022_1_signed.pdf	Онлайн
6.2 Ресурсы информационно-телекоммуникационной сети «Интернет»		
6.2.1	Электронно-библиотечная система «Издательство Лань», https://e.lanbook.com/	
6.2.2	Электронно-библиотечная система «Образовательная платформа ЮРАЙТ», https://urait.ru/	

6.2.3	Электронная библиотека Учебно-методического центра по образованию на железнодорожном транспорте «ЭБ УМЦ ЖДТ» — https://umczt.ru/books/
6.3 Программное обеспечение и информационные справочные системы	
6.3.1 Базовое программное обеспечение	
6.3.1.1	Microsoft Windows Professional 10, государственный контракт от 20.07.2021 № 0334100010021000013-01
6.3.1.2	Microsoft Office Russian 2010, государственный контракт от 20.07.2021 № 0334100010021000013-01
6.3.1.3	FoxitReader, свободно распространяемое программное обеспечение http://free-software.com.ua/pdf-viewer/foxit-reader/
6.3.1.4	Adobe Acrobat Reader DC свободно распространяемое программное обеспечение https://get.adobe.com/ru/reader/enterprise/
6.3.1.5	Яндекс. Браузер. Прикладное программное обеспечение общего назначения, Офисные приложения, лицензия – свободно распространяемое программное обеспечение по лицензии BSD License
6.3.2 Специализированное программное обеспечение	
6.3.2.1	MatLab Classroom, R2015a, R2015b, контракт от 09.07.2014 № 0334100010014000028-0000756-01.
6.3.2.2	Simulink Classroom R2010a, R2010b, лицензия № 689810 сетевая, государственный контракт от 06.07.2011 №334100010011000114-0000756-01
6.3.2.3	Multisim education 16.0, договор от 06.06.2017 г. № 31705062861
6.3.3 Информационные справочные системы	
6.3.3.1	Не предусмотрены
6.4 Правовые и нормативные документы	
6.4.1	Не предусмотрены

7 ОПИСАНИЕ МАТЕРИАЛЬНО-ТЕХНИЧЕСКОЙ БАЗЫ, НЕОБХОДИМОЙ ДЛЯ ОСУЩЕСТВЛЕНИЯ УЧЕБНОГО ПРОЦЕССА ПО ДИСЦИПЛИНЕ	
1	Корпуса А, Б, В, Г, Д, Е ИрГУПС находятся по адресу г. Иркутск, ул. Чернышевского, д. 15; корпус Л ИрГУПС находится – по адресу г. Иркутск, ул. Лермонтова, д.80
2	Учебная аудитория Д-211 для проведения лекционных и практических занятий, лабораторных работ, групповых и индивидуальных консультаций, курсового проектирования (выполнения курсовых работ), текущего контроля и промежуточной аттестации. Основное оборудование: специализированная мебель. Для проведения занятий имеются учебно-наглядные пособия (презентации, плакаты).
3	Учебная аудитория Д-213 для проведения лекционных и практических занятий, лабораторных работ, групповых и индивидуальных консультаций, курсового проектирования (выполнения курсовых работ), текущего контроля и промежуточной аттестации. Основное оборудование: специализированная мебель, мультимедиапроектор, экран, (ноутбук переносной). Для проведения занятий имеются учебно-наглядные пособия (презентации, плакаты).
4	Учебная аудитория В-106 для проведения лекционных и практических занятий, лабораторных работ, групповых и индивидуальных консультаций, курсового проектирования (выполнения курсовых работ), текущего контроля и промежуточной аттестации. Основное оборудование: специализированная мебель, мультимедиапроектор, экран, (ноутбук переносной).
5	Лаборатория Г-117 «Электротехника и электроника» для проведения лекционных и практических занятий, лабораторных работ, групповых и индивидуальных консультаций, курсового проектирования (выполнения курсовых работ), текущего контроля и промежуточной аттестации. Основное оборудование: специализированная мебель. Для проведения занятий имеются учебно-наглядные пособия (презентации, плакаты). Типовой комплект учебного оборудования «Электротехника и основы электроники» ЭТ и ОЭ2-СК, ПЭВМ С-2400/256/40/Dell E22114Нб 21,5”
6	Помещения для самостоятельной работы обучающихся оснащены компьютерной техникой, подключенной к информационно-телекоммуникационной сети «Интернет», и обеспечены доступом в электронную информационно-образовательную среду ИрГУПС. Помещения для самостоятельной работы обучающихся: – читальные залы; – учебные залы вычислительной техники А-401, А-509, А-513, А-516, Д-501, Д-503, Д-505, Д-507; – помещения для хранения и профилактического обслуживания учебного оборудования – А-521

8 МЕТОДИЧЕСКИЕ УКАЗАНИЯ ДЛЯ ОБУЧАЮЩИХСЯ ПО ОСВОЕНИЮ ДИСЦИПЛИНЫ	
Вид учебной деятельности	Организация учебной деятельности обучающегося

Лекция	<p>Лекция (от латинского «lection» – чтение) – вид аудиторных учебных занятий. Лекция: закладывает основы научных знаний в систематизированной, последовательной, обобщенной форме; раскрывает состояние и перспективы развития соответствующей области науки и техники; концентрирует внимание обучающихся на наиболее сложных, узловых вопросах; стимулирует познавательную активность обучающихся.</p> <p>Во время лекционных занятий обучающийся должен уметь сконцентрировать внимание на изучаемых проблемах и включить в работу все виды памяти: словесную, образную и моторно-двигательную. Для этого весь материал, излагаемый преподавателем, обучающемуся необходимо конспектировать. На полях конспекта следует пометить вопросы, выделенные обучающимся для консультации с преподавателем. Выводы, полученные в виде формул, рекомендуется в конспекте подчеркивать или обводить рамкой, чтобы лучше запоминались. Полезно составить краткий справочник, содержащий определения важнейших понятий лекции. К каждому занятию следует разобрать материал предыдущей лекции. Изучая материал по учебнику или конспекту лекций, следует переходить к следующему вопросу только в том случае, когда хорошо усвоен предыдущий вопрос. Ряд вопросов дисциплины может быть вынесен на самостоятельное изучение. Такое задание требует оперативного выполнения. В конспекте лекций необходимо оставить место для освещения упомянутых вопросов. Обозначить вопросы, термины, материал, который вызывает трудности, пометить и попытаться найти ответ в рекомендуемой литературе. Если самостоятельно не удастся разобраться в материале, то необходимо сформулировать вопрос и задать преподавателю на консультации, на практическом занятии</p>
Практическое занятие	<p>Практическое занятие – вид аудиторных учебных занятий, целенаправленная форма организации учебного процесса, при реализации которой обучающиеся по заданию и под руководством преподавателя выполняют практические задания. Практические задания направлены на углубление научно-теоретических знаний и овладение определенными методами работы, в процессе которых вырабатываются умения и навыки выполнения тех или иных учебных действий в данной сфере науки. Практические занятия развивают научное мышление и речь, позволяют проверить знания обучающихся, выступают как средства оперативной обратной связи; цель практических занятий – углублять, расширять, детализировать знания, полученные на лекции, в обобщенной форме и содействовать выработке навыков профессиональной деятельности.</p> <p>На практических занятиях подробно рассматриваются основные вопросы дисциплины, разбираются основные типы задач. К каждому практическому занятию следует заранее самостоятельно выполнить домашнее задание и выучить лекционный материал к следующей теме. Систематическое выполнение домашних заданий обязательно и является важным фактором, способствующим успешному усвоению дисциплины</p>
Лабораторная работа	<p>Основной целью лабораторных работ является теоретическое обоснование, наглядное и/или экспериментальное подтверждение и/или проверка существенных теоретических положений (законов, закономерностей) анализ существующих методик и методов их реализации и т.д. Они занимают преимущественное место при изучении дисциплин обязательной части и части, формируемой участниками образовательных отношений Блока 1.</p> <p>Исходя из цели, содержанием лабораторных работ могут быть:</p> <ul style="list-style-type: none"> - экспериментальная проверка формул, методик расчета; - проведение натурных измерений свойств, рабочих параметров, режимов работы при помощи лабораторного оборудования и/или стендов и макетов; - ознакомление, анализ и теоретические выкладки по устройству, принципу действия и способам обслуживания аппаратов, деталей машин, механизмов, процессов, протекающих в них при этом и т.д.; - наглядная графическая интерпретация чертежей, схем, объемных поверхностей и т.д., воспроизводимых с помощью специализированного программного обеспечения; - имитационное моделирование процессов, протекающих в сложных химических, физических, механических, электрических и пр. объектах; - наглядное представление о работе персонала конкретной организации или подразделения ОАО «РЖД» посредством моделирования штатных и внештатных ситуаций в виртуальных специализированных АРМ (автоматизированных рабочих мест); - установление и подтверждение закономерностей (путем сравнения проведенного эксперимента и рассчитанных значений) и т.д.; - ознакомление с методиками проведения экспериментов, наглядным устройством стенд-макетов и пр.; - установление свойств веществ, их качественных и количественных характеристик; - анализ различных характеристик процессов, в том числе производственных и иных процессов; - расчет параметров различных явлений и процессов, смоделировать которые не возможно в реальных условиях (например, чрезвычайные ситуации и пр.);

	<p>- наблюдение развития явлений, процессов и др. Допускается иное содержание лабораторных работ, если это будет способствовать реализации целей и задач дисциплины и формированию соответствующих компетенций. По характеру выполняемых лабораторных работ возможны:</p> <ul style="list-style-type: none"> - ознакомительные работы, используемые для закрепления изученного теоретического материалы; - аналитические работы, используемые для получения новой информации на основе формализованных методов; - творческие работы, ориентированные на самостоятельный выбор подходов решения задач. <p>Прежде, чем приступить к лабораторным занятиям, обучающимся необходимо повторить теоретический материал по теме работы. Каждая лабораторная работа оснащена методическими указаниями, разработанными преподавателями, ведущими дисциплину</p>
Самостоятельная работа	<p>Обучение по дисциплине «Электротехника и электроника» предусматривает активную самостоятельную работу обучающегося. В разделе 4 рабочей программы, который называется «Структура и содержание дисциплины», все часы самостоятельной работы расписаны по темам и вопросам, а также указана необходимая учебная литература: обучающийся изучает учебный материал, разбирает примеры и решает разноуровневые задачи в рамках выполнения как общих домашних заданий, так и индивидуальных домашних заданий (ИДЗ) и других видов работ, предусмотренных рабочей программой дисциплины. При выполнении домашних заданий обучающемуся следует обратиться к задачам, решенным на предыдущих практических занятиях, решенным домашним работам, а также к примерам, приводимым лектором. Если этого будет недостаточно для выполнения всей работы можно дополнительно воспользоваться учебными пособиями, приведенными в разделе 6.1 «Учебная литература». Если, несмотря на изученный материал, задание выполнить не удастся, то в обязательном порядке необходимо посетить консультацию преподавателя, ведущего практические занятия, и/или консультацию лектора.</p> <p>Домашние задания, индивидуальные домашние задания и другие работы, предусмотренные рабочей программой дисциплины должны быть выполнены обучающимся в установленные преподавателем сроки в соответствии с требованиями к оформлению текстовой и графической документации, сформулированным в Положении «Требования к оформлению текстовой и графической документации. Нормоконтроль»</p>
Комплекс учебно-методических материалов по всем видам учебной деятельности, предусмотренным рабочей программой дисциплины (модуля), размещен в электронной информационно-образовательной среде ИрГУПС, доступной обучающемуся через его личный кабинет	

Приложение № 1 к рабочей программе

ФОНД ОЦЕНОЧНЫХ СРЕДСТВ

**для проведения текущего контроля успеваемости
и промежуточной аттестации**

1. Общие положения

Фонд оценочных средств (ФОС) является составной частью нормативно-методического обеспечения системы оценки качества освоения обучающимися образовательной программы.

Фонд оценочных средств предназначен для использования обучающимися, преподавателями, администрацией ИрГУПС, а также сторонними образовательными организациями для оценивания качества освоения образовательной программы и уровня сформированности компетенций у обучающихся.

Задачами ФОС являются:

- оценка достижений обучающихся в процессе изучения дисциплины;
- обеспечение соответствия результатов обучения задачам будущей профессиональной деятельности через совершенствование традиционных и внедрение инновационных методов обучения в образовательный процесс;
- самоподготовка и самоконтроль обучающихся в процессе обучения.

Фонд оценочных средств сформирован на основе ключевых принципов оценивания: валидность, надежность, объективность, эффективность.

Для оценки уровня сформированности компетенций используется трехуровневая система:

- минимальный уровень освоения, обязательный для всех обучающихся по завершению освоения образовательной программы; дает общее представление о виде деятельности, основных закономерностях функционирования объектов профессиональной деятельности, методов и алгоритмов решения практических задач;

- базовый уровень освоения, превышение минимальных характеристик сформированности компетенций; позволяет решать типовые задачи, принимать профессиональные и управленческие решения по известным алгоритмам, правилам и методикам;

- высокий уровень освоения, максимально возможная выраженность характеристик компетенций; предполагает готовность решать практические задачи повышенной сложности, нетиповые задачи, принимать профессиональные и управленческие решения в условиях неполной определенности, при недостаточном документальном, нормативном и методическом обеспечении.

2. Перечень компетенций, в формировании которых участвует дисциплина.

Программа контрольно-оценочных мероприятий. Показатели оценивания компетенций, критерии оценки

Дисциплина «Электротехника и электроника» участвует в формировании компетенций:

ОПК-1. Способен анализировать задачи профессиональной деятельности на основе положений, законов и методов естественных наук и математики

Программа контрольно-оценочных мероприятий очная форма обучения

№	Наименование контрольно-оценочного мероприятия	Объект контроля	Код индикатора достижения компетенции	Наименование оценочного средства (форма проведения*)
3 семестр				
1.0	Раздел 1. Основные законы и методы расчета линейных электрических цепей постоянного тока			
1.1	Текущий контроль	Понятие «Электротехника». Электрическая цепь и ее элементы	ОПК-1.2	Конспект (письменно)
1.2	Текущий контроль	Двухполюсники. Основные законы электрических цепей	ОПК-1.2	Лабораторная работа (письменно/устно) Разноуровневые задачи (задания/письменно)
1.3	Текущий контроль	Виды соединения элементов электрических цепей. Основные законы и методы расчета линейных электрических цепей постоянного тока	ОПК-1.2	Лабораторная работа (письменно/устно) Расчетно-графическая работа (РГР) (письменно) Терминологический диктант (письменно)
1.4	Текущий контроль	Расчёт сложных цепей методом контурных токов	ОПК-1.2	Разноуровневые задачи (задания/письменно)
1.5	Текущий контроль	Расчёт сложных цепей методом узловых потенциалов, методом двух узлов	ОПК-1.2	Разноуровневые задачи (задания/письменно)
1.6	Текущий контроль	Мощность в электрических цепях постоянного тока	ОПК-1.2	Разноуровневые задачи (задания/письменно)
2.0	Раздел 2. Электрические цепи однофазного синусоидального тока			
2.1	Текущий контроль	Параметры, характеризующие синусоидальные величины. Комплексный метод расчёта однофазных линейных электрических цепей синусоидального тока	ОПК-1.2	Контрольная работа (КР) (письменно) Расчетно-графическая работа (РГР) (письменно)
2.2	Текущий контроль	Элементы цепей переменного тока. Треугольник сопротивлений	ОПК-1.2	Лабораторная работа (письменно/устно) Разноуровневые задачи (задания/письменно)
2.3	Текущий контроль	Понятия «резонанс напряжений» и «резонанс токов»	ОПК-1.2	Контрольная работа (КР) (письменно) Лабораторная работа (письменно/устно)
2.4	Текущий контроль	Мощность в цепях переменного тока. Треугольник мощностей	ОПК-1.2	Конспект (письменно)
3.0	Раздел 3. Трёхфазные электрические цепи			
3.1	Текущий контроль	Области применения трехфазных систем. Способы соединения фаз, построение векторных диаграмм. Мощность трёхфазных цепей	ОПК-1.2	Конспект (письменно) Контрольная работа (КР) (письменно)
4.0	Раздел 4. Магнитные цепи			
4.1	Текущий контроль	Электромагнитное поле. Закон электромагнитной индукции,		Конспект (письменно)

		явления самоиндукции и взаимоиנדукции		
5.0	Раздел 5. Трансформаторы и электрические машины			
5.1	Текущий контроль	Трансформаторы, назначения и области применения, устройство и принцип действия	ОПК-1.2	Контрольная работа (КР) (письменно)
5.2	Текущий контроль	Машины постоянного тока	ОПК-1.2	Конспект (письменно)
5.3	Текущий контроль	Асинхронные двигатели	ОПК-1.2	Конспект (письменно)
6.0	Раздел 6. Основы теории четырёхполюсников			
6.1	Текущий контроль	Классификация, уравнения, параметры и схемы замещения четырёхполюсника	ОПК-1.2	Конспект (письменно)
7.0	Раздел 7. Основы электроники			
7.1	Текущий контроль	Электронная проводимость, р-п-переход. Полупроводниковые диоды. Выпрямители	ОПК-1.2	Лабораторная работа (письменно/устно)
7.2	Текущий контроль	Биполярные транзисторы. Простейшие усилители на транзисторах	ОПК-1.2	Конспект (письменно)
8.0	Раздел 8. Электрические фильтры			
8.1	Текущий контроль	Электрические фильтры и их классификация. Схемы простейших фильтрующих RC-цепей	ОПК-1.2	Лабораторная работа (письменно/устно)
9.0	Раздел 9. Основы электроизмерительной техники			
9.1	Текущий контроль	Основные понятия и определения, классификация средств измерения и основные характеристики электроизмерительных приборов	ОПК-1.2	Контрольная работа (КР) (письменно) Лабораторная работа (письменно/устно)
10.0	Раздел 10. Сигналы импульсных и цифровых устройств			
10.1	Текущий контроль	Сигналы импульсных устройств, параметры импульсов. Цифровые сигналы	ОПК-1.2	Конспект (письменно)
	Промежуточная аттестация	Зачет (собеседование)	ОПК-1.2	Зачет (собеседование) Зачет - тестирование (компьютерные технологии)

*Форма проведения контрольно-оценочного мероприятия: устно, письменно, компьютерные технологии.

Описание показателей и критериев оценивания компетенций. Описание шкал оценивания

Контроль качества освоения дисциплины включает в себя текущий контроль успеваемости и промежуточную аттестацию. Текущий контроль успеваемости и промежуточная аттестация обучающихся проводятся в целях установления соответствия достижений обучающихся поэтапным требованиям образовательной программы к результатам обучения и формирования компетенций.

Текущий контроль успеваемости – основной вид систематической проверки знаний, умений, навыков обучающихся. Задача текущего контроля – оперативное и регулярное управление учебной деятельностью обучающихся на основе обратной связи и корректировки. Результаты оценивания учитываются в виде средней оценки при проведении промежуточной аттестации.

Для оценивания результатов обучения используется четырехбалльная шкала: «отлично», «хорошо», «удовлетворительно», «неудовлетворительно» и двухбалльная шкала: «зачтено», «не зачтено».

Перечень оценочных средств, используемых для оценивания компетенций, а также

краткая характеристика этих средств приведены в таблице.

Текущий контроль

№	Наименование оценочного средства	Краткая характеристика оценочного средства	Представление оценочного средства в ФОС
1	Расчетно-графическая работа (РГР) (письменно)	Средство для проверки умений применять полученные знания по заранее определенной методике для решения задач или заданий по разделу дисциплины. Может быть использовано для оценки знаний, умений, навыков и (или) опыта деятельности обучающихся	Типовое задание для выполнения расчетно-графической работы по разделам/темам дисциплины
2	Контрольная работа (КР)	Средство для проверки умений применять полученные знания по заранее определенной методике для решения задач или заданий по разделу дисциплины. Может быть использовано для оценки знаний, умений, навыков и (или) опыта деятельности обучающихся	Типовое задание для выполнения контрольной работы по разделам/темам дисциплины
3	Терминологический диктант	Средство проверки степени овладения категориальным аппаратом темы, раздела, дисциплины. Может быть использовано для оценки знаний обучающихся	Перечень понятий и определений по разделам/темам дисциплины
4	Разноуровневые задачи (задания)	Различают задачи: – репродуктивного уровня, позволяющие оценивать и диагностировать знание фактического материала (базовые понятия, алгоритмы, факты) и умение правильно использовать специальные термины и понятия, узнавание объектов изучения в рамках определенного раздела дисциплины; может быть использовано для оценки знаний и умений обучающихся; – реконструктивного уровня, позволяющие оценивать и диагностировать умения синтезировать, анализировать, обобщать фактический и теоретический материал с формулированием конкретных выводов, установлением причинно-следственных связей; может быть использовано для оценки знаний, умений, навыков и (или) опыта деятельности обучающихся; – творческого уровня, позволяющие оценивать и диагностировать умения, интегрировать знания различных областей, аргументировать собственную точку зрения; может быть использовано для оценки знаний, умений, навыков и (или) опыта деятельности обучающихся	Комплект разноуровневых задач и заданий или комплекты задач и заданий определенного уровня
5	Конспект	Особый вид текста, в основе которого лежит аналитико-синтетическая переработка информации первоисточника (исходного текста). Цель этой деятельности — выявление, систематизация и обобщение (с возможной критической оценкой) наиболее ценной (для конспектирующего) информации. Может быть использовано для оценки знаний, умений, навыков и (или) опыта деятельности обучающихся	Темы конспектов
6	Лабораторная работа	Средство, позволяющее оценить умение обучающегося письменно/устно излагать суть поставленной задачи, самостоятельно применять стандартные методы решения поставленной задачи с использованием имеющейся лабораторной базы, проводить анализ полученного результата работы. Может быть использовано для оценки умений, навыков и (или) опыта деятельности обучающихся	Образец задания для выполнения лабораторной работы и примерный перечень вопросов для ее защиты

Промежуточная аттестация

№	Наименование оценочного средства	Краткая характеристика оценочного средства	Представление оценочного средства в ФОС
1	Зачет	Средство, позволяющее оценить знания, умения, навыков и (или) опыта деятельности обучающегося по дисциплине. Может быть использовано для оценки знаний, умений, навыков и (или) опыта деятельности обучающихся	Перечень теоретических вопросов и практических заданий к зачету
2	Тест – промежуточная аттестация в форме зачета	Система автоматизированного контроля освоения компетенций (части компетенций) обучающимся по дисциплине (модулю) с использованием информационно-коммуникационных технологий. Может быть использовано для оценки знаний, умений, навыков и (или) опыта деятельности обучающихся	Фонд тестовых заданий

Критерии и шкалы оценивания компетенций в результате изучения дисциплины при проведении промежуточной аттестации в форме зачета. Шкала оценивания уровня освоения компетенций

Шкала оценивания	Критерии оценивания	Уровень освоения компетенции
«зачтено»	Обучающийся правильно ответил на теоретические вопросы. Показал отличные знания в рамках учебного материала. Правильно выполнил практические задания. Показал отличные умения и владения навыками применения полученных знаний и умений при решении задач в рамках учебного материала. Ответил на все дополнительные вопросы	Высокий
	Обучающийся с небольшими неточностями ответил на теоретические вопросы. Показал хорошие знания в рамках учебного материала. С небольшими неточностями выполнил практические задания. Показал хорошие умения и владения навыками применения полученных знаний и умений при решении задач в рамках учебного материала. Ответил на большинство дополнительных вопросов	Базовый
	Обучающийся с существенными неточностями ответил на теоретические вопросы. Показал удовлетворительные знания в рамках учебного материала. С существенными неточностями выполнил практические задания. Показал удовлетворительные умения и владения навыками применения полученных знаний и умений при решении задач в рамках учебного материала. Допустил много неточностей при ответе на дополнительные вопросы	Минимальный
«не зачтено»	Обучающийся при ответе на теоретические вопросы и при выполнении практических заданий продемонстрировал недостаточный уровень знаний и умений при решении задач в рамках учебного материала. При ответах на дополнительные вопросы было допущено множество неправильных ответов	Компетенция не сформирована

Тест – промежуточная аттестация в форме зачета

Шкала оценивания	Критерии оценивания
«зачтено»	Обучающийся верно ответил на 70 % и более тестовых заданий при прохождении тестирования
«не зачтено»	Обучающийся верно ответил на 69 % и менее тестовых заданий при прохождении тестирования

Критерии и шкалы оценивания результатов обучения при проведении текущего контроля успеваемости

Расчетно-графическая работа (РГР)

Шкалы оценивания		Критерии оценивания
«отлично»	«зачтено»	Обучающийся полностью и правильно выполнил задание РГР. Показал отличные знания, умения и владения навыками применения их при решении задач в рамках усвоенного учебного материала. РГР оформлена аккуратно и в соответствии с предъявляемыми требованиями
«хорошо»		Обучающийся выполнил задание РГР с небольшими неточностями. Показал хорошие знания, умения и владения навыками применения их при решении задач в рамках усвоенного учебного материала. Есть недостатки в оформлении РГР
«удовлетворительно»		Обучающийся выполнил задание РГР с существенными неточностями. Показал удовлетворительные знания, умения и владения навыками применения их при решении задач в рамках усвоенного учебного материала. Качество оформления РГР имеет недостаточный уровень
«неудовлетворительно»	«не зачтено»	При выполнении РГР обучающийся продемонстрировал недостаточный уровень знаний, умений и владения ими при решении задач в рамках усвоенного учебного материала

Контрольная работа

Шкалы оценивания		Критерии оценивания
«отлично»	«зачтено»	Обучающийся полностью и правильно выполнил задание контрольной работы. Показал отличные знания и умения в рамках усвоенного учебного материала. Контрольная работа оформлена аккуратно и в соответствии с предъявляемыми требованиями
«хорошо»		Обучающийся выполнил задание контрольной работы с небольшими неточностями. Показал хорошие знания и умения в рамках усвоенного учебного материала. Есть недостатки в оформлении контрольной работы
«удовлетворительно»		Обучающийся выполнил задание контрольной работы с существенными неточностями. Показал удовлетворительные знания и умения в рамках усвоенного учебного материала. Качество оформления контрольной работы имеет недостаточный уровень
«неудовлетворительно»	«не зачтено»	Обучающийся не полностью выполнил задания контрольной работы, при этом проявил недостаточный уровень знаний и умений

Терминологический диктант

Пять терминов, за каждый правильный ответ один балл. Перевод в четырехбалльную систему происходит следующим образом:

Число набранных баллов	Шкала оценивания
5 баллов	«отлично»
4 балла	«хорошо»
3 балла	«удовлетворительно»
меньше трех баллов	«неудовлетворительно»

Разноуровневые задачи (задания)

Шкалы оценивания		Критерии оценивания
«отлично»	«зачтено»	Демонстрирует очень высокий/высокий уровень знаний, умений, навыков в соответствии с критериями оценивания. Все требования, предъявляемые к заданию, выполнены
«хорошо»		Демонстрирует достаточно высокий/выше среднего уровень знаний, умений, навыков в соответствии с критериями оценивания. Все требования, предъявляемые к заданию, выполнены

«удовлетворительно»		Демонстрирует средний уровень знаний, умений, навыков в соответствии с критериями оценивания. Большинство требований, предъявляемых к заданию, выполнены. Демонстрирует низкий/ниже среднего уровень знаний, умений, навыков в соответствии с критериями оценивания. Многие требования, предъявляемые к заданию, не выполнены
«неудовлетворительно»	«не зачтено»	Демонстрирует очень низкий уровень знаний, умений, навыков в соответствии с критериями оценивания. Не ответа.

Конспект

Шкалы оценивания		Критерии оценивания
«отлично»	«зачтено»	Конспект по теме выполнен в обозначенный преподавателем срок. Конспект выполнен обучающимся по заданной теме в полном объеме с соблюдением необходимой последовательности. Обучающийся работал полностью самостоятельно; раскрыл тему полностью и ответил на все вопросы преподавателя по конкретной теме конспекта. Конспект оформлен аккуратно, в наиболее оптимальной для фиксации результатов форме
«хорошо»		Конспект по теме выполнен в обозначенный преподавателем срок. Конспект выполнен обучающимся по заданной теме в полном объеме с соблюдением необходимой последовательности. Обучающийся работал полностью самостоятельно; раскрыл тему не полностью и ответил на часть вопросов преподавателя по конкретной теме конспекта. Конспект оформлен аккуратно, с незначительными исправлениями
«удовлетворительно»		Конспект по теме выполнен в обозначенный преподавателем срок. Конспект выполнен обучающимся по заданной теме в не полном объеме с частичным соблюдением необходимой последовательности. Обучающийся работал полностью самостоятельно; раскрыл тему не полностью и ответил на часть вопросов преподавателя по конкретной теме конспекта. Конспект оформлен не аккуратно
«неудовлетворительно»	«не зачтено»	Конспект по теме не выполнен в обозначенный преподавателем срок. Конспект выполнен обучающимся не по заданной теме в не полном объеме без соблюдения необходимой последовательности. Обучающийся работал не самостоятельно; не раскрыл тему и не ответил на вопросы преподавателя по конкретной теме конспекта. Конспект оформлен не аккуратно

Лабораторная работа

Шкалы оценивания		Критерии оценивания
«отлично»	«зачтено»	Лабораторная работа выполнена в обозначенный преподавателем срок, письменный отчет без замечаний. Лабораторная работа выполнена обучающимся в полном объеме с соблюдением необходимой последовательности. Обучающийся работал полностью самостоятельно; показал необходимые для проведения работы теоретические знания, практические умения и навыки. Работа (отчет) оформлена аккуратно, в наиболее оптимальной для фиксации результатов форме
«хорошо»		Лабораторная работа выполнена в обозначенный преподавателем срок, письменный отчет с небольшими недочетами. Лабораторная работа выполнена обучающимся в полном объеме и самостоятельно. Допущены отклонения от необходимой последовательности выполнения, не влияющие на правильность конечного результата. Работа показывает знание обучающимся основного теоретического материала и овладение умениями, необходимыми для самостоятельного выполнения работы. Допущены неточности и небрежность в оформлении результатов работы (отчета)

«удовлетворительно»		Лабораторная работа выполнена с задержкой, письменный отчет с недочетами. Лабораторная работа выполняется и оформляется обучающимся при посторонней помощи. На выполнение работы затрачивается много времени. Обучающийся показывает знания теоретического материала, но испытывает затруднение при самостоятельной работе с источниками знаний или приборами
«неудовлетворительно»	«не зачтено»	Лабораторная работа не выполнена, письменный отчет не представлен. Результаты, полученные обучающимся, не позволяют сделать правильных выводов и полностью расходятся с поставленной целью. Показывается плохое знание теоретического материала и отсутствие необходимых умений. Лабораторная работа не выполнена, у учащегося отсутствуют необходимые для проведения работы теоретические знания, практические умения и навыки

3. Типовые контрольные задания или иные материалы, необходимые для оценки знаний, умений, навыков и (или) опыта деятельности

3.1 Типовые контрольные задания для выполнения расчетно-графических работ

Контрольные варианты заданий выложены в электронной информационно-образовательной среде ИрГУПС, доступной обучающемуся через его личный кабинет.

Ниже приведен образец типовых вариантов заданий для выполнения расчетно-графических работ.

Образец типового варианта расчетно-графической работы
«Виды соединения элементов электрических цепей. Основные законы и методы расчета линейных электрических цепей постоянного тока»

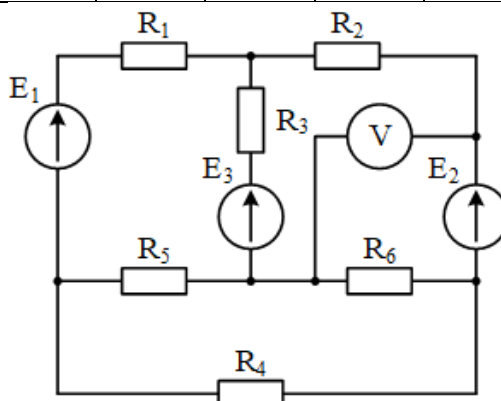
Тема задачи №1: «Расчёт разветвленной линейной цепи постоянного тока»

Для цепи, изображенной на рисунке необходимо:

1. Составить уравнения для определения токов в ветвях путём непосредственного применения законов Кирхгофа. Решать систему уравнений не следует.
2. Определить токи в ветвях методом контурных токов.
3. Составить баланс мощностей.
4. Построить потенциальную диаграмму для контура, включающего два источника ЭДС.
5. Определить показание вольтметра.

Значения ЭДС активных элементов и сопротивлений резистивных элементов приведены в таблице.

E_1	E_2	E_3	R_1	R_2	R_3	R_4	R_5	R_6
В	В	В	Ом	Ом	Ом	Ом	Ом	Ом
100	50	120	40	80	50	90	50	40



Образец типового варианта расчетно-графической работы
«Параметры, характеризующие синусоидальные величины. Комплексный метод расчёта однофазных линейных электрических цепей синусоидального тока»

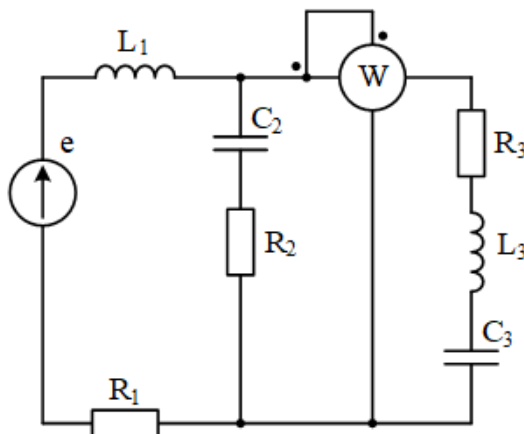
Тема задачи №2: «Линейные электрические цепи однофазного синусоидального тока»

Для электрической цепи синусоидального однофазного тока, представленной на рисунке, заданы параметры источника электрической энергии и всех элементов цепи. Частота питающей сети 50 Гц.

Необходимо выполнить следующее:

1. Определить токи в ветвях заданной электрической цепи, используя комплексный метод расчёта.
2. Составить баланс мощностей в комплексном виде.
3. Записать мгновенное значение тока в неразветвлённой части цепи.
4. Определить показание ваттметра.
5. Для любого замкнутого контура, содержащего источник ЭДС, построить векторную диаграмму напряжений, совмещённую с векторной диаграммой токов.

E_m В	φ_e град	R_1 Ом	R_2 Ом	R_3 Ом	L_1 мГн	L_2 мГн	L_3 мГн	C_1 мкФ	C_2 мкФ	C_3 мкФ
84.6	30	10	20	12	32	–	19.2	–	531	177



3.2 Типовые контрольные задания для выполнения контрольных работ

Контрольные варианты заданий выложены в электронной информационно-образовательной среде ИрГУПС, доступной обучающемуся через его личный кабинет.

Ниже приведен образец типовых вариантов заданий для выполнения контрольных работ.

Образец типового варианта контрольной работы
«Параметры, характеризующие синусоидальные величины. Комплексный метод расчёта однофазных линейных электрических цепей синусоидального тока»

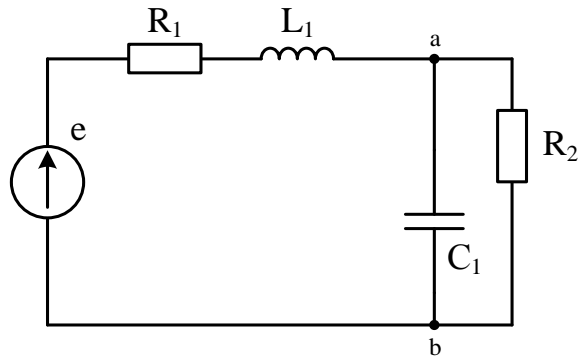
Предел длительности контроля – 60 минут.

Предлагаемое количество заданий – 3 задания.

1. Перевести комплексное действующее значение тока $\dot{I} = 1,41 \cdot e^{-j\frac{\pi}{4}}$ в алгебраическую форму записи.

2. Определить действующее значение тока I в индуктивном элементе при напряжении $u(t) = 141 \cdot \sin(314 \cdot t)$ А и сопротивлении 100 Ом.

3. Определить ток в неразветвлённой части цепи, представленной на рисунке, если $R_1 = 20$ Ом, $R_2 = 8$ Ом, $x_{L1} = 10$ Ом, $x_{C1} = 22$ Ом, $\dot{E} = 80e^{j60}$ В.



Образец типового варианта контрольной работы
«Понятия «резонанс напряжений» и «резонанс токов»»

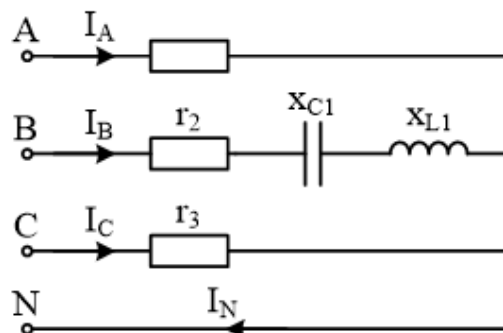
Предел длительности контроля – 60 минут.
Предлагаемое количество заданий – 3 задания.

1. Чему равно значение угла сдвига фаз между напряжением и током на выходе контура, находящегося в режиме резонанса?
2. Определить полное сопротивление цепи Z при резонансе напряжений, если сопротивление резистора $R = 10$ Ом, ёмкость конденсатора $C = 100$ мкФ и индуктивность катушки $L = 100$ мГн.
3. В сеть с напряжением 127 В и частотой 50 Гц включены последовательно катушка с активным сопротивлением $R = 10$ Ом и индуктивностью L , а также конденсатор с сопротивлением $x_C = 500$ Ом. Определить индуктивность катушки, при которой в цепи устанавливается режим резонанса напряжений. Найти резонансный ток в цепи и напряжения на индуктивном и ёмкостном элементах. Построить векторные диаграммы тока и напряжений:
 - а) при резонансе напряжений;
 - б) когда падение напряжения на ёмкости больше падения напряжения на индуктивности в 2 раза.

Образец типового варианта контрольной работы
«Области применения трехфазных систем. Способы соединения фаз, построение векторных диаграмм. Мощность трёхфазных цепей»

Предел длительности контроля – 75 минут.
Предлагаемое количество заданий – 3 задания.

1. Какое соединение называется «треугольник»?
2. В каких случаях можно измерить мощность трехфазной нагрузки одним ваттметром? Как его включить?
3. Для цепи, изображённой на рисунке, необходимо определить токи в фазных и нейтральном проводах, построить векторную диаграмму.



Образец типового варианта контрольной работы
«Трансформаторы, назначения и области применения, устройство и принцип действия»

Предел длительности контроля – 60 минут.
Предлагаемое количество заданий – 1 задание.

1. Необходимо построить внешнюю характеристику трансформатора – график зависимости напряжения U_2 на зажимах вторичной обмотки трансформатора от коэффициента загрузки β . Вычисления произвести для следующих значений β : 0; 0,2; 0,4; 0,6; 0,8; 1 при $\cos \varphi = 0,8$ ($\varphi > 0^\circ$, $\varphi < 0^\circ$).

Образец типового варианта контрольной работы
«Основные понятия и определения, классификация средств измерения и основные характеристики электроизмерительных приборов»

Предел длительности контроля – 40 минут.
Предлагаемое количество заданий – 3 задания.

1. Основными единицами системы физических величин являются ... :
 - 1) вольт;
 - 2) метр;
 - 3) кандела;
 - 4) минута;
 - 5) тесла.
2. Кратная единица в 10^3 раз превышающая ампер обозначается...
3. Амперметр имеет класс точности 1,0 и предел измерения 5 А. Измеренное значение тока 3,5 А. Найти:
 - абсолютную погрешность;
 - относительную погрешность;
 - приведенную погрешность;
 - результат измерения.

3.3 Типовые контрольные задания для проведения терминологического диктанта

Контрольные варианты заданий выложены в электронной информационно-образовательной среде ИрГУПС, доступной обучающемуся через его личный кабинет.

Ниже приведен образец типовых вариантов проведения терминологических диктантов по соответствующим темам.

Образец типового варианта терминологического диктанта
«Виды соединения элементов электрических цепей. Основные законы и методы расчета линейных электрических цепей постоянного тока»

Предел длительности контроля – 15 минут.
Предлагаемое количество заданий – 5 заданий.

1. Продолжить фразу «Электрический ток – это ...»
2. Дать определение контура электрической цепи.
3. Записать формулировку второго закона Кирхгофа.
4. Перечислить основные элементы электрической цепи.
5. Указать единицы измерения тока, напряжения и мощности.

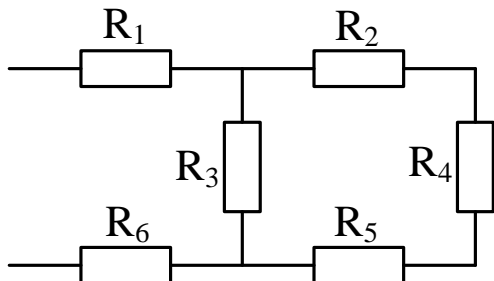
3.4 Типовые контрольные задания для решения разноуровневых задач (заданий)

Контрольные варианты заданий выложены в электронной информационно-образовательной среде ИрГУПС, доступной обучающемуся через его личный кабинет.

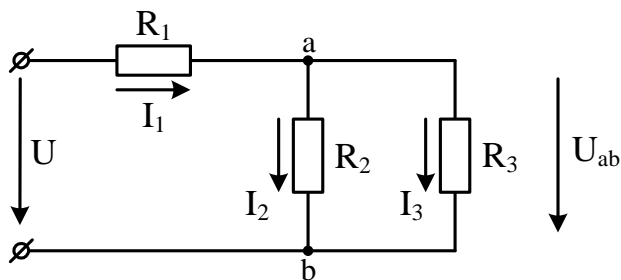
Ниже приведен образец типовых вариантов заданий для решения разноуровневых задач.

Образец заданий для решения разноуровневых задач
«Двухполюсники. Основные законы электрических цепей»

1. Определить эквивалентное сопротивление пассивного двухполюсника, если $R_1 = R_2 = R_5 = R_6 = 1 \text{ Ом}$, $R_3 = 10 \text{ Ом}$, $R_4 = 8 \text{ Ом}$.

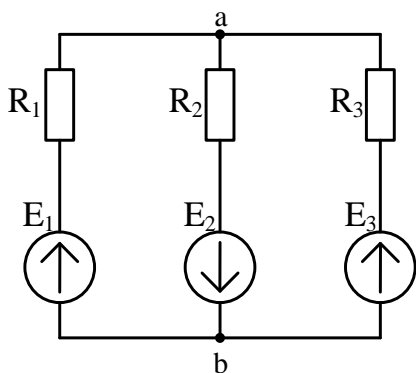


2. Методом эквивалентных преобразований определить токи I_1 , I_2 , I_3 в цепи и составить баланс мощностей, если известно: $R_1 = 12 \text{ Ом}$, $R_2 = 20 \text{ Ом}$, $R_3 = 30 \text{ Ом}$, $U = 120 \text{ В}$.

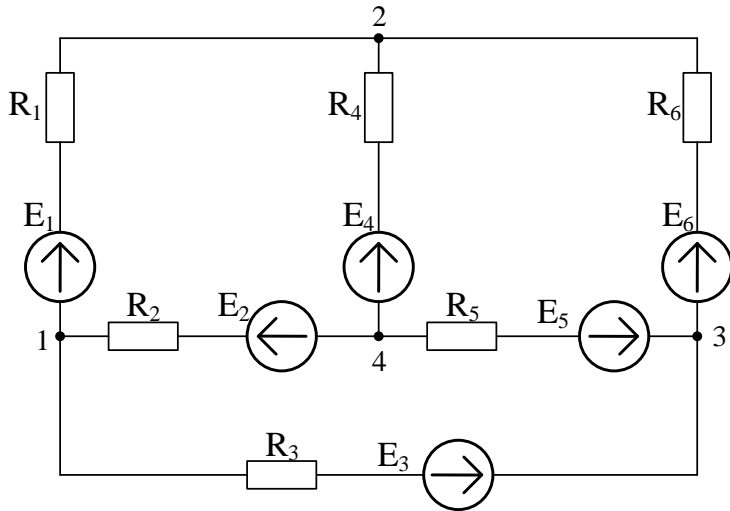


Образец заданий для решения разноуровневых задач
«Расчёт сложных цепей методом контурных токов»

1. Определить значения токов во всех ветвях цепи методом контурных токов. $R_1 = R_3 = 2 \text{ Ом}$, $R_2 = 4 \text{ Ом}$, $E_1 = 1 \text{ В}$, $E_2 = 3 \text{ В}$, $E_3 = 5 \text{ В}$.

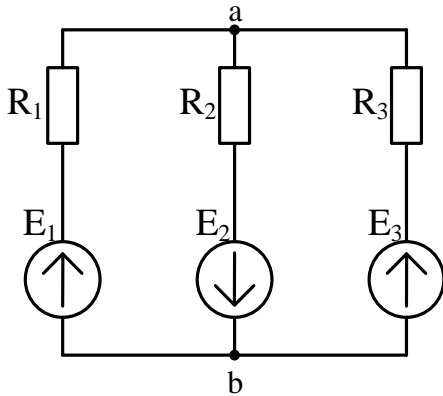


2. Составить систему уравнений по методу контурных токов. Выразить действительные токи через контурные.

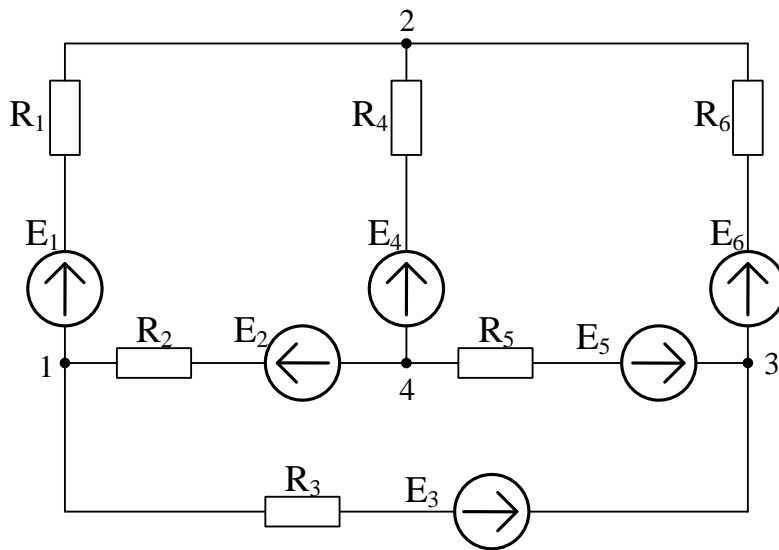


Образец заданий для решения разноуровневых задач
«Расчёт сложных цепей методом узловых потенциалов, методом двух узлов»

1. Определить значения токов во всех ветвях цепи методом двух узлов. $R_1 = R_3 = 5 \text{ Ом}$, $R_2 = 10 \text{ Ом}$, $E_1 = 2 \text{ В}$, $E_2 = 6 \text{ В}$, $E_3 = 10 \text{ В}$.

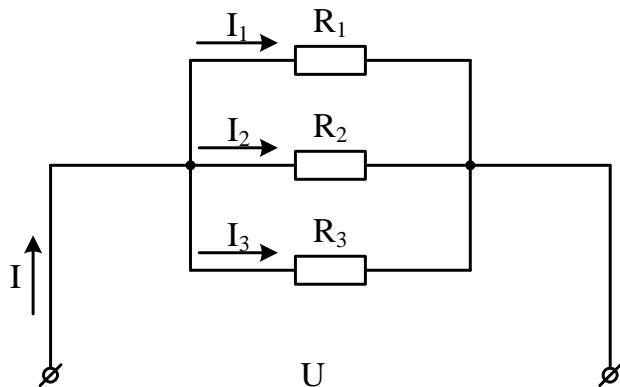


2. Составить систему уравнений по методу узловых потенциалов. Выразить действительные токи через контурные.

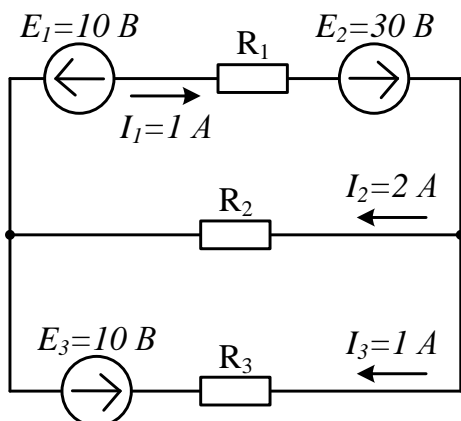


Образец заданий для решения разноуровневых задач
«Мощность в электрических цепях постоянного тока»

1. В цепи известны сопротивления резисторов $R_1 = 30 \text{ Ом}$, $R_2 = 60 \text{ Ом}$, $R_3 = 120 \text{ Ом}$ и ток в первой ветви $I_1 = 4 \text{ А}$. Определить ток I и мощность P цепи.



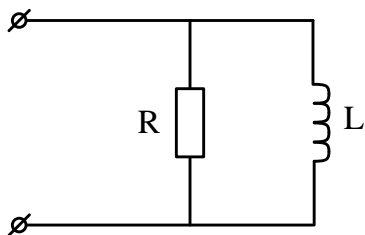
2. При известных значениях ЭДС и токов в ветвях определить вырабатываемую источниками мощность.



Образец заданий для решения разноуровневых задач
«Элементы цепей переменного тока. Треугольник сопротивлений»

1. Определить действующее значение напряжения для индуктивного элемента при заданном значении тока $i = 424 \cdot \sin(314 \cdot t - 45^\circ)$ и сопротивлении $x_L = 2 \text{ Ом}$.

2. Рассчитать комплексное сопротивление цепи, если $R = 50 \text{ Ом}$, $x_L = 40 \text{ Ом}$. Построить треугольник сопротивлений.



3.5 Типовые контрольные задания для написания конспекта

Контрольные варианты заданий выложены в электронной информационно-образовательной среде ИрГУПС, доступной обучающемуся через его личный кабинет.

Ниже приведен образец типовых вариантов заданий для написания конспектов.

Образец тем конспектов

«Понятие «Электротехника». Электрическая цепь и ее элементы»

Понятие «Электротехника». Электрическая цепь и ее элементы. Схемы электрических цепей. Понятия «электрическая цепь», «электрический ток», «ветвь», «узел», «контур», положительные направления токов, ЭДС, напряжений.

Образец тем конспектов
«Мощность в цепях переменного тока. Треугольник мощностей»

Мощность в цепях переменного тока. Мощность приёмника. Мощность источника. Треугольник мощностей. Баланс мощностей в цепях переменного тока.

Образец тем конспектов
«Области применения трехфазных систем. Способы соединения фаз, построение векторных диаграмм. Мощность трёхфазных цепей»

Области применения трехфазных систем. Способы соединения фаз трехфазного источника питания. Соотношения между линейными и фазными напряжениями, методика определения фазных и линейных токов, тока в нейтральном проводе, построение векторных диаграмм при симметричной и несимметричной нагрузках. Мощность трёхфазных цепей. Измерение активной мощности в трёхфазных цепях.

Образец тем конспектов
«Электромагнитное поле. Закон электромагнитной индукции, явления самоиндукции и взаимной индукции»

Электромагнитное поле. Закон электромагнитной индукции, основные законы магнитных цепей. Конденсатор, индуктивность, явление самоиндукции. Взаимная индуктивность, явление взаимной индукции

Образец тем конспектов
«Машины постоянного тока»

Машины постоянного тока. Общие сведения, устройство, принцип действия машины постоянного тока, назначение и конструктивное исполнение основных частей машины. Независимое, параллельное, последовательное и смешанное возбуждение, ВАХ, рабочие характеристики.

Образец тем конспектов
«Асинхронные двигатели»

Асинхронные двигатели. Устройство и принцип действия, вращающееся магнитное поле, скольжение. Синхронные двигатели. Устройство, режимы работы, схемы замещения и векторные диаграммы.

Образец тем конспектов
«Классификация, уравнения, параметры и схемы замещения четырехполюсника»

Классификация четырёхполюсников, Уравнения, параметры и схемы замещения электрической цепи четырехполюсника в Z, Y, H, A-формах. Соединения четырехполюсников. Собственные параметры передачи. Рабочие коэффициенты и функции передачи напряжения, тока и мощности четырехполюсника. Постоянная передачи четырёхполюсника.

Образец тем конспектов
«Биполярные транзисторы. Простейшие усилители на транзисторах»

Биполярный транзистор, схемы включения, основные режимы работы, характеристики и параметры. Простейшие усилители на транзисторах. Усилительные каскады.

Образец тем конспектов
«Сигналы импульсных устройств, параметры импульсов. Цифровые сигналы»

Сигналы импульсных устройств, параметры импульсов. Двоичная система счисления, цифровые сигналы, логические сигналы, основные соотношения алгебры логики. Комбинированные и последовательные логические измерительные элементы.

3.6 Типовые задания для выполнения лабораторной работы и примерный перечень вопросов для ее защиты

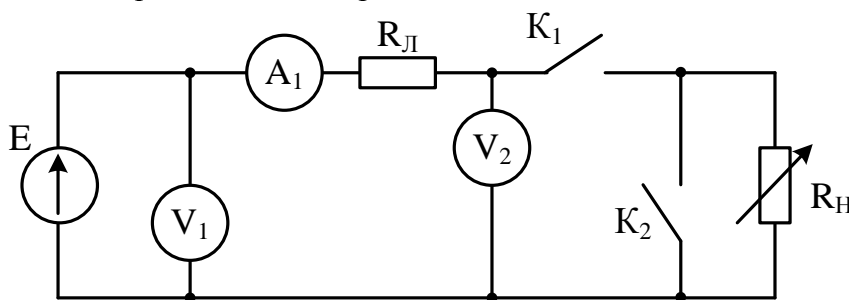
Контрольные варианты заданий выложены в электронной информационно-образовательной среде ИрГУПС, доступной обучающемуся через его личный кабинет.

Ниже приведен образец типовых вариантов заданий для выполнения лабораторных работ и примерный перечень вопросов для их защиты.

Образец заданий для выполнения лабораторных работ и примерный перечень вопросов для их защиты

«Двухполюсники. Основные законы электрических цепей»

Лабораторная работа «Исследование активного двухполюсника на примере линии электропередачи (ЛЭП)». Цель работы: исследование режимов работы электрической цепи, представленной активным двухполюсником на примере линии электропередачи (ЛЭП) постоянного тока, и условий передачи энергии от активного двухполюсника в нагрузку. Схема компонентной цепи для проведения эксперимента:

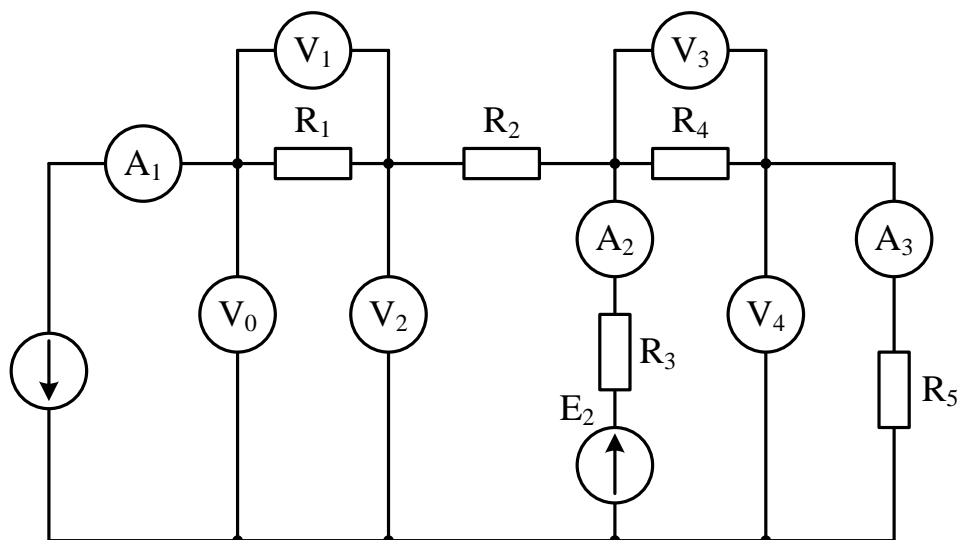


По результатам измерений и вычислений построить графики зависимостей $U_2(I)$, $P_1(I)$, $P_2(I)$, $\eta(I)$.

Образец заданий для выполнения лабораторных работ и примерный перечень вопросов для их защиты

«Виды соединения элементов электрических цепей. Основные законы и методы расчета линейных электрических цепей постоянного тока»

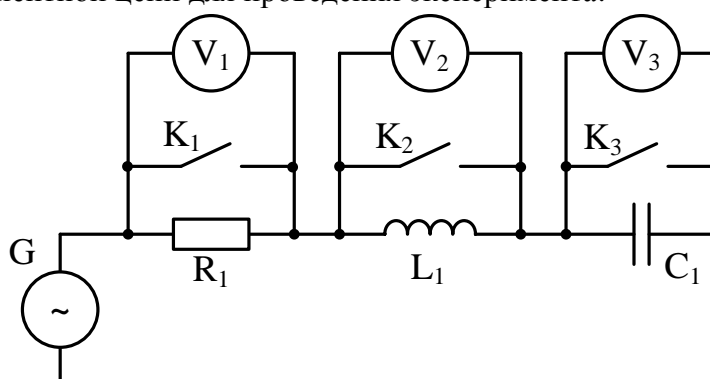
Лабораторная работа «Исследование основных характеристик разветвлённой электрической цепи постоянного тока». Цель работы: изучить методику расчёта разветвлённых цепей постоянного тока методами непосредственного применения законов Кирхгофа, контурных токов и узловых потенциалов; научиться составлять баланс мощностей для электрических цепей постоянного тока. Схема компонентной цепи для проведения эксперимента:



По результатам измерений и вычислений оценить правильность расчёта токов в ветвях с помощью баланса мощностей.

Образец заданий для выполнения лабораторных работ и примерный перечень вопросов для их защиты
«Элементы цепей переменного тока. Треугольник сопротивлений»

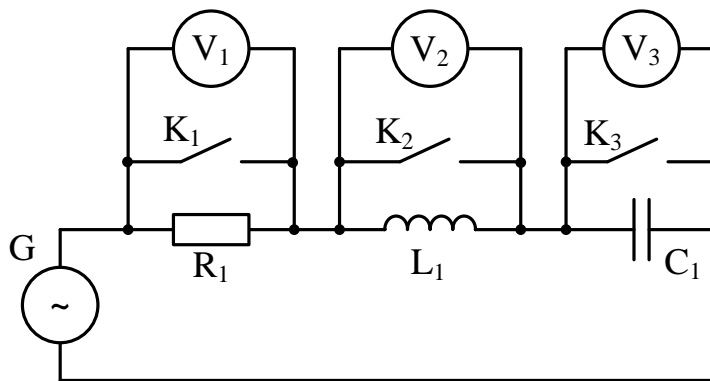
Лабораторная работа «Исследование линейной электрической цепи при гармоническом воздействии». Цель работы: изучить основные соотношения между параметрами в простых электрических цепях; научиться строить векторные диаграммы напряжений и токов, треугольников сопротивлений для цепей с последовательным соединением элементов R и L, R и C. Схема компонентной цепи для проведения эксперимента:



По результатам измерений и вычислений построить векторные диаграммы токов и напряжений, треугольники сопротивлений для каждого опыта.

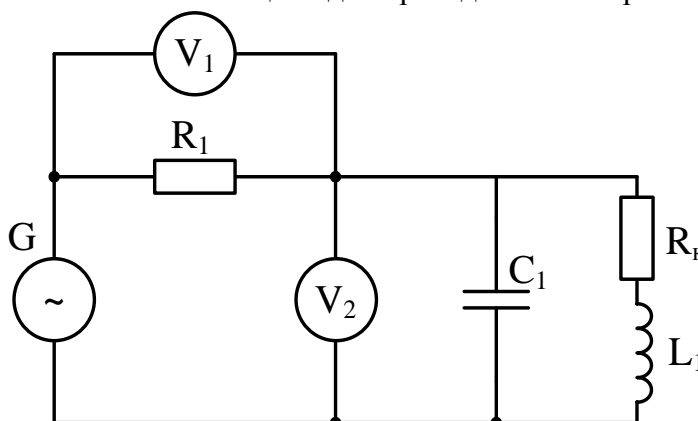
Образец заданий для выполнения лабораторных работ и примерный перечень вопросов для их защиты
«Понятия «резонанс напряжений» и «резонанс токов»»

Лабораторная работа «Исследование неразветвлённой цепи однофазного синусоидального тока. Резонанс напряжений». Цель работы: изучить основные режимы работы электрической цепи при последовательном соединении активно-реактивных элементов; изучить методы построения векторных диаграмм напряжений и токов; изучить явление резонанса напряжений в электрической цепи. Схема компонентной цепи для проведения эксперимента:



По результатам измерений и вычислений построить векторные диаграммы токов и напряжений для каждого опыта, а также графики зависимостей $I(f)$, $\cos \varphi(f)$, $U_R(f) = U_1(f)$, $U_L(f) = U_2(f)$, $U_C(f) = U_3(f)$.

Лабораторная работа «Исследование разветвлённой цепи однофазного синусоидального тока. Резонанс токов». Цель работы: изучить свойства однофазной цепи синусоидального тока при параллельном соединении катушки индуктивности и конденсатора; исследовать явление резонанса токов; освоить методику построения векторных диаграмм при резонансе токов. Схема компонентной цепи для проведения эксперимента:

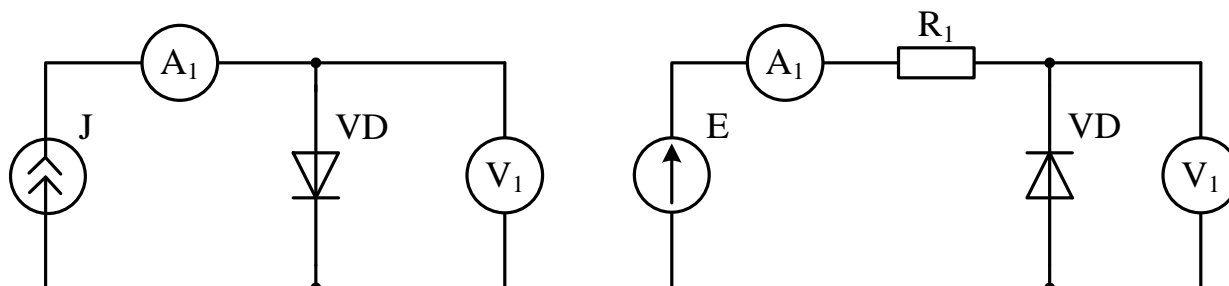


По результатам измерений и вычислений построить векторные диаграммы токов и напряжений для каждого опыта, а также графики зависимостей $I(f)$, $I_k(f)$, $I_C(f)$, $\cos \varphi(f)$.

Образец заданий для выполнения лабораторных работ и примерный перечень вопросов для их защиты

«Электронная проводимость, p-n-переход. Полупроводниковые диоды. Выпрямители»

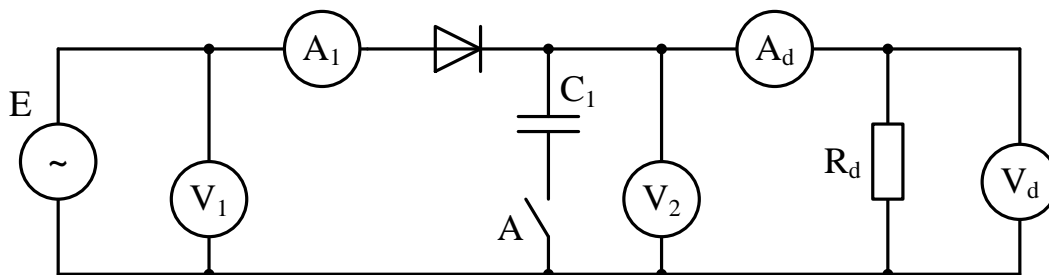
Лабораторная работа «Исследование полупроводникового диода». Цель работы: изучить устройство и принцип работы полупроводникового диода; уяснить основные параметры и характеристики полупроводникового диода, области применения; научиться снимать вольтамперную характеристику (ВАХ) полупроводникового диода. Схема компонентной цепи для проведения эксперимента:



По результатам измерений и вычислений построить ВАХ диода, рассчитать статическое и дифференциальное сопротивления диода, построить график зависимости

$$R_{\text{диф}} = f(I_{\text{пр}}).$$

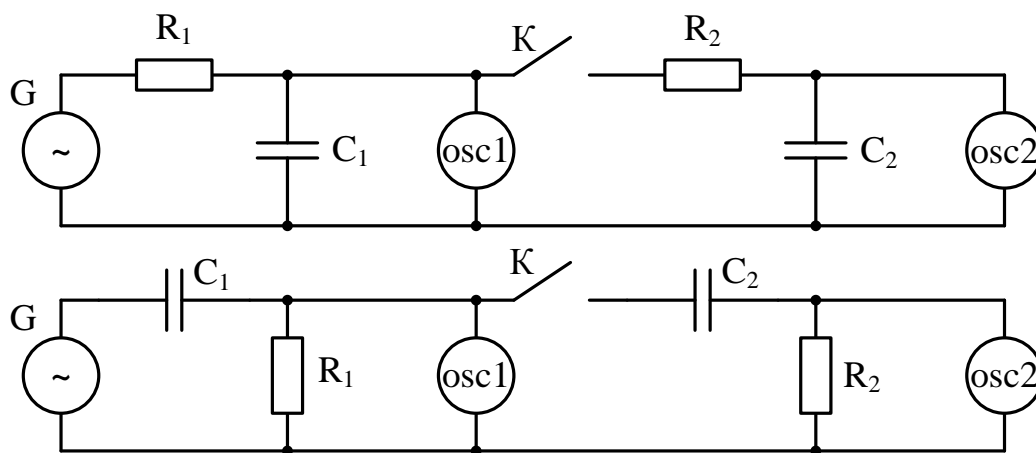
Лабораторная работа «Исследование однофазных схем выпрямления тока». Цель работы: изучить работу однополупериодного выпрямителя; уяснить роль сглаживающего фильтра в выпрямителях. Схема компонентной цепи для проведения эксперимента:



По результатам измерений и вычислений построить внешнюю характеристику выпрямителя $U_d = f(I_d)$, рассчитать коэффициент пульсаций $k_{\text{пф}}$ и коэффициент сглаживания $k_{\text{сгл}}$ фильтра, построить график зависимости коэффициента пульсаций для выпрямителя с ёмкостным фильтром в зависимости от сопротивления нагрузки.

Образец заданий для выполнения лабораторных работ и примерный перечень вопросов для их защиты
«Электрические фильтры и их классификация. Схемы простейших фильтрующих RC-цепей»

Лабораторная работа «Исследование простейших фильтрующих цепей». Цель работы: исследовать амплитудно-частотные характеристики пассивных RC-фильтров нижних и верхних частот 1-го и 2-го порядков. Схемы компонентных цепей для проведения экспериментов:

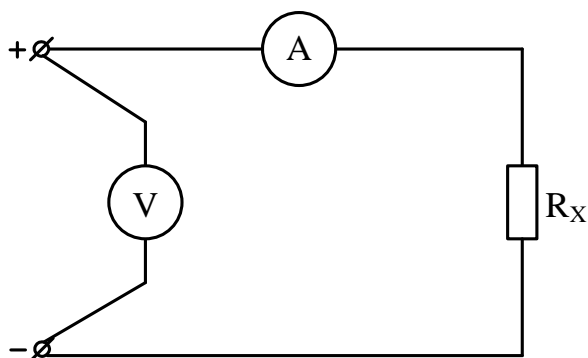


По результатам измерений и вычислений построить амплитудно-частотные характеристики функции передачи $F_U(f)$, функции ослабления $A(f)$, фазо-частотные характеристики $\varphi(f)$ для всех фильтров, построение выполнить в логарифмическом масштабе частоты.

Образец заданий для выполнения лабораторных работ и примерный перечень вопросов для их защиты

«Основные понятия и определения, классификация средств измерения и основные характеристики электроизмерительных приборов»

Лабораторная работа «Определение метрологических характеристик электроизмерительных приборов». Цель работы: изучить конструкцию и принципы действия электроизмерительных приборов; определить погрешности электроизмерительных приборов; определить технические характеристики электроизмерительных приборов. Схема компонентной цепи для проведения эксперимента:



По результатам измерений и вычислений построить графики зависимостей $\delta_I = f(I)$, $\delta_U = f(U)$.

3.7 Типовые контрольные задания для проведения тестирования

Фонд тестовых заданий по дисциплине содержит тестовые задания, распределенные по разделам и темам, с указанием их количества и типа.

Структура фонда тестовых заданий по дисциплине

Индикатор достижения компетенции	Тема в соответствии с РПД	Характеристика ТЗ	Количество тестовых заданий, типы ТЗ
ОПК-1.2	Понятие «Электротехника». Электрическая цепь и ее элементы	Знание	4 – ОТЗ 3 – ЗТЗ
		Умение	2 – ОТЗ 3 – ЗТЗ
		Навык и (или) опыт деятельности/действие	1 – ОТЗ 1 – ЗТЗ
ОПК-1.2	Двухполюсники. Основные законы электрических цепей	Знание	4 – ОТЗ 4 – ЗТЗ
		Умение	2 – ОТЗ 4 – ЗТЗ
		Навык и (или) опыт деятельности/действие	2 – ОТЗ 3 – ЗТЗ
ОПК-1.2	Виды соединения элементов электрических цепей. Основные законы и методы расчета линейных электрических цепей постоянного тока	Знание	3 – ОТЗ 4 – ЗТЗ
		Умение	3 – ОТЗ 4 – ЗТЗ
		Навык и (или) опыт деятельности/действие	4 – ОТЗ 2 – ЗТЗ
ОПК-1.2	Расчёт сложных цепей методом контурных токов	Знание	3 – ОТЗ 3 – ЗТЗ
		Умение	1 – ОТЗ 2 – ЗТЗ
		Навык и (или) опыт деятельности/действие	1 – ОТЗ 1 – ЗТЗ
ОПК-1.2	Расчёт сложных цепей методом узловых потенциалов, методом двух узлов	Знание	2 – ОТЗ 2 – ЗТЗ
		Умение	2 – ОТЗ 2 – ЗТЗ
		Навык и (или) опыт деятельности/действие	1 – ОТЗ 1 – ЗТЗ
ОПК-1.2	Мощность в электрических цепях постоянного тока	Знание	1 – ОТЗ 2 – ЗТЗ
		Умение	1 – ОТЗ

			2 – 3ТЗ
		Навык и (или) опыт деятельности/ действие	2 – ОТЗ 2 – 3ТЗ
ОПК-1.2	Параметры, характеризующие синусоидальные величины. Комплексный метод расчёта однофазных линейных электрических цепей синусоидального тока	Знание	3 – ОТЗ 3 – 3ТЗ
		Умение	2 – ОТЗ 2 – 3ТЗ
		Навык и (или) опыт деятельности/ действие	1 – ОТЗ 1 – 3ТЗ
ОПК-1.2	Элементы цепей переменного тока. Треугольник сопротивлений	Знание	2 – ОТЗ 4 – 3ТЗ
		Умение	4 – ОТЗ 3 – 3ТЗ
		Навык и (или) опыт деятельности/ действие	2 – ОТЗ 2 – 3ТЗ
ОПК-1.2	Понятия «резонанс напряжений» и «резонанс токов»	Знание	2 – ОТЗ 2 – 3ТЗ
		Умение	2 – ОТЗ 2 – 3ТЗ
		Навык и (или) опыт деятельности/ действие	1 – ОТЗ 1 – 3ТЗ
ОПК-1.2	Мощность в цепях переменного тока. Треугольник мощностей	Знание	1 – ОТЗ 2 – 3ТЗ
		Умение	1 – ОТЗ 2 – 3ТЗ
		Навык и (или) опыт деятельности/ действие	1 – ОТЗ 1 – 3ТЗ
ОПК-1.2	Области применения трехфазных систем. Способы соединения фаз, построение векторных диаграмм. Мощность трёхфазных цепей	Знание	2 – ОТЗ 4 – 3ТЗ
		Умение	2 – ОТЗ 3 – 3ТЗ
		Навык и (или) опыт деятельности/ действие	1 – ОТЗ 2 – 3ТЗ
ОПК-1.2	Электромагнитное поле. Закон электромагнитной индукции, явления самоиндукции и взаимной индукции	Знание	1 – ОТЗ 1 – 3ТЗ
		Умение	1 – ОТЗ
		Навык и (или) опыт деятельности/ действие	1 – ОТЗ
ОПК-1.2	Трансформаторы, назначения и области применения, устройство и принцип действия	Знание	2 – ОТЗ 2 – 3ТЗ
		Умение	1 – ОТЗ 2 – 3ТЗ
		Навык и (или) опыт деятельности/ действие	1 – ОТЗ 1 – 3ТЗ
ОПК-1.2	Машины постоянного тока	Знание	1 – ОТЗ 1 – 3ТЗ
		Умение	1 – ОТЗ 1 – 3ТЗ
		Навык и (или) опыт деятельности/ действие	1 – ОТЗ
ОПК-1.2	Асинхронные двигатели	Знание	1 – ОТЗ 1 – 3ТЗ
		Умение	1 – ОТЗ 1 – 3ТЗ

		Навык и (или) опыт деятельности/ действие	1 – ОТЗ
ОПК-1.2	Классификация, уравнения, параметры и схемы замещения четырехполюсника	Знание	1 – ОТЗ 1 – ЗТЗ
		Умение	1 – ОТЗ
		Навык и (или) опыт деятельности/ действие	1 – ОТЗ
ОПК-1.2	Электронная проводимость, р-п-переход. Полупроводниковые диоды. Выпрямители	Знание	2 – ОТЗ 2 – ЗТЗ
		Умение	2 – ОТЗ 2 – ЗТЗ
		Навык и (или) опыт деятельности/ действие	1 – ОТЗ
ОПК-1.2	Биполярные транзисторы. Простейшие усилители на транзисторах	Знание	1 – ОТЗ 1 – ЗТЗ
		Умение	1 – ОТЗ
		Навык и (или) опыт деятельности/ действие	1 – ОТЗ
ОПК-1.2	Электрические фильтры и их классификация. Схемы простейших фильтрующих RC-цепей	Знание	1 – ОТЗ 1 – ЗТЗ
		Умение	1 – ОТЗ
		Навык и (или) опыт деятельности/ действие	1 – ОТЗ
ОПК-1.2	Основные понятия и определения, классификация средств измерения и основные характеристики электроизмерительных приборов	Знание	2 – ОТЗ 2 – ЗТЗ
		Умение	1 – ОТЗ 1 – ЗТЗ
		Навык и (или) опыт деятельности/ действие	1 – ОТЗ
ОПК-1.2	Сигналы импульсных устройств, параметры импульсов. Цифровые сигналы	Знание	1 – ОТЗ 1 – ЗТЗ
		Умение	1 – ОТЗ
		Навык и (или) опыт деятельности/ действие	1 – ОТЗ
		Итого	100 – ОТЗ 100 – ЗТЗ

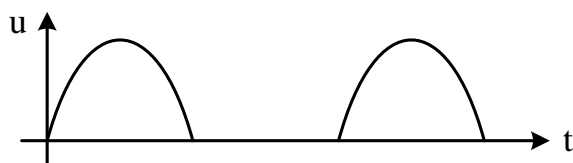
Полный комплект ФТЗ хранится в электронной информационно-образовательной среде ИрГУПС и обучающийся имеет возможность ознакомиться с демонстрационным вариантом ФТЗ.

Ниже приведен образец типового варианта итогового теста, предусмотренного рабочей программой дисциплины.

1. Участок электрической цепи, по которому протекает один и тот же ток, называется

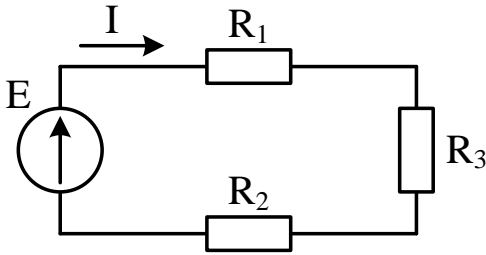
Ответ: ветвь

2. На рисунке изображена временная диаграмма напряжения на выходе выпрямителя:



- а) двухполупериодного;
- б) трёхфазного однополупериодного;
- в) **однополупериодного;**

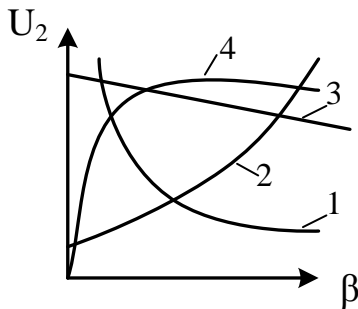
- г) двухполупериодного с выводом средней точки обмотки трансформатора.
 3. Если $R_1 = 100 \text{ Ом}$, $R_2 = 20 \text{ Ом}$, $R_3 = 200 \text{ Ом}$, то в резисторах будут наблюдаться следующие токи:



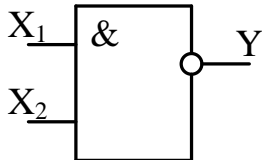
- а) в R_2 – max, в R_3 – min; в) в R_1 – max, в R_2 – min;
 б) **во всех один и тот же ток;** г) в R_2 – max, в R_1 – min
 4. Отношение абсолютной погрешности к действительному значению измеряемой величины, выраженное в процентах, называется ... погрешностью.

Ответ: относительной

5. Внешняя характеристика трансформатора представлена на графике кривой, обозначенной цифрой:



- а) 1; в) 3;
 б) 2; г) 4.
 6. Активная P , реактивная Q и полная S мощности цепи синусоидального тока связаны соотношением:
 а) $S = \sqrt{P^2 + Q^2}$; в) $S = P - Q$;
 б) $S = \sqrt{P^2 - Q^2}$; г) $S = P + Q$.
 7. Значения переменных ЭДС, напряжений и токов в любой момент времени t называют ...
 8. Работу схемы (выход Y) отражает столбец таблицы (а...г):



X_1	X_2	а	б	в	г
0	0	0	1	0	0
1	0	1	1	1	0
0	1	1	1	1	0
1	1	1	0	0	1

9. Для расчета магнитных цепей используют законы:
 а) **Ома;** в) Ньютона;
 б) Фарадея; г) **Кирхгофа.**
 10. Если сопротивления всех резисторов одинаковы и равны 6 Ом, то сопротивление цепи, изображённой на рисунке, равно ... Ом.

3.8 Перечень теоретических вопросов к зачету (для оценки знаний)

Раздел 1 «Основные законы и методы расчета линейных электрических цепей постоянного тока»

- 1.1 Электрическая цепь, её состав, назначение источников питания, приёмников и вспомогательных элементов. Схема электрической цепи. Виды схем, условно-графические обозначения основных элементов.
- 1.2 Топологические понятия: «ветвь, узел, контур». Правило знаков для токов, ЭДС, напряжений на схемах.
- 1.3 Закон Ома для участка цепи с пассивными элементами. Применение закона Ома для участка цепи, содержащей ЭДС. Понятия: «сопротивление, проводимость», их выражения для проводника.
- 1.4 Первый и второй законы Кирхгофа, методика составления уравнений по первому и второму законам Кирхгофа.
- 1.5 Баланс мощностей в электрических цепях постоянного тока.
- 1.6 Двухполюсники активные, пассивные. Параметры, характеризующие двухполюсники. Режимы работы простейшей цепи: холостой ход, короткое замыкание, номинальный, согласованный.
- 1.7 Анализ цепей с одним источником питания энергии при последовательном, параллельном и смешанном соединениях пассивных приёмников.
- 1.8 Метод эквивалентного преобразования соединения пассивных элементов «звездой» и «треугольником».
- 1.9 Расчёт сложных электрических цепей путём непосредственного применения законов Кирхгофа.
- 1.10 Расчёт сложных электрических цепей методом контурных токов.
- 1.11 Расчёт сложных электрических цепей методом эквивалентного генератора.
- 1.12 Расчёт сложных электрических цепей методом узловых потенциалов. Метод двух узлов.

Раздел 2 «Электрические цепи однофазного синусоидального тока»

- 2.1 Принцип получения переменной ЭДС, напряжения, тока, параметры, характеризующие синусоидальные функции во времени.
- 2.2 Мгновенные, амплитудные, действующие и средние значения токов, напряжений, ЭДС. Изображение синусоидальных функций времени вращающимися векторами, волновые и векторные диаграммы.
- 2.3 Представление синусоидальных ЭДС, напряжений и токов комплексными числами. Формула Эйлера. Показательная, тригонометрическая и алгебраическая формы записи.
- 2.4 Элементы и параметры цепей переменного тока с резистивным элементом, волновая и векторная диаграммы.
- 2.5 Элементы и параметры цепей переменного тока с индуктивным элементом, волновая и векторная диаграммы.
- 2.6 Элементы и параметры цепей переменного тока с ёмкостным элементом, волновая и векторная диаграммы.
- 2.7 Мощность в однофазных цепях переменного тока: активная, реактивная, полная. Баланс мощностей в цепях переменного тока.
- 2.8 Цепь переменного тока с последовательным соединением резистивного элемента и катушки индуктивности. Векторная диаграмма. Треугольники сопротивлений и мощностей.
- 2.9 Цепь переменного тока с последовательным соединением резистивного элемента и конденсатора. Векторная диаграмма. Треугольники сопротивлений и мощностей.
- 2.10 Цепь переменного тока, содержащая последовательно соединённые резистивный элемент, индуктивную катушку и конденсатор. Резонанс напряжений. Векторные диаграммы.
- 2.11 Цепь переменного тока, содержащая параллельно соединённые резистивный элемент, индуктивную катушку, конденсатор. Резонанс токов. Векторные диаграммы.

2.12 Расчёт цепей переменного тока комплексным методом с применением законов Ома и Кирхгофа.

Раздел 3 «Трёхфазные электрические цепи»

3.1 Области применения трёхфазных систем. Простейший трёхфазный генератор. Симметричная система ЭДС.

3.2 Способы соединения фаз трёхфазного источника питания, соотношения между линейными и фазными напряжениями и токами.

3.3 Симметричная и несимметричная нагрузка трёхфазных цепей. Равномерные и однородные приёмники.

3.4 Анализ трёхфазных цепей с приёмниками, соединёнными «звездой» при симметричной и несимметричной нагрузках для четырёхпроводной системы. Построение векторной диаграммы.

3.5 Анализ трёхфазной цепи с приёмниками, соединёнными «треугольником» при симметричной и несимметричной нагрузках. Построение векторной диаграммы.

3.6 Определение активной, реактивной и полной мощности в трёхфазных цепях при симметричной и несимметричной нагрузках.

3.7 Измерение активной мощности в трёхфазных цепях.

Раздел 4 «Магнитные цепи»

Классификация магнитных цепей.

4.1 Основные величины, характеризующие магнитное поле.

4.2 Закон полного тока.

4.3 Законы Ома и Кирхгофа для магнитных цепей.

4.4 Расчет неразветвленных магнитных цепей.

Раздел 5 «Трансформаторы и электрические машины»

5.1 Трансформаторы, назначения и области применения трансформаторов.

5.2 Устройство и принцип действия трансформатора.

5.3 Анализ рабочего процесса трансформатора. Коэффициент трансформации.

5.4 Схема замещения трансформатора. Определение параметров схемы замещения трансформатора (опыты холостого хода и короткого замыкания).

5.6 Внешняя характеристика трансформатора.

5.7 Электрические машины. Общие сведения. Классификация электрических машин.

5.9 Назначение и конструктивное исполнение основных частей машины постоянного тока.

5.10 Принцип действия машины постоянного тока в режиме генератора и двигателя.

5.11 Независимое, параллельное, последовательное и смешанное возбуждение машин постоянного тока.

5.12 Асинхронные машины. Устройство и принцип действия в режиме двигателя.

Раздел 6 «Основы теории четырёхполюсников»

6.1 Понятие «четырёхполюсник». Классификация четырёхполюсников.

6.2 Уравнения, параметры и схемы замещения электрической цепи четырёхполюсника в Z , Y , H , A -формах.

6.3 Виды соединения четырёхполюсников.

6.4 Собственные параметры передачи. Постоянная передачи четырёхполюсника.

6.5 Рабочие коэффициенты и функции передачи напряжения, тока и мощности четырёхполюсника.

Раздел 7 «Основы электроники»

7.1 Нелинейные элементы, характеристики и параметры нелинейных элементов.

7.2 Основы электроники. Электропроводность полупроводников. Электронно-дырочный переход.

7.3 Полупроводниковые диоды: виды, характеристики, область применения. Выпрямительные устройства. Применение сглаживающих фильтров.

7.4 Биполярный транзистор. Схемы включения биполярного транзистора, режимы работы. Основные параметры и характеристики биполярных транзисторов.

7.5 Простейшие усилители на транзисторах. Усилительные каскады.

7.6 Операционные усилители. Статические и динамические параметры операционных усилителей. Инвертирующие и не инвертирующие усилители.

Раздел 8 «Электрические фильтры»

8.1 Электрические фильтры и их классификация.

8.2 Схемы простейших фильтрующих RC-цепей.

8.3 Частотные характеристики фильтров.

Раздел 9 «Основы электроизмерительной техники»

9.1 Международная система единиц физических величин. Основные и приведённые единицы измерения. Кратные и дольные приставки СИ.

9.2 Основные понятия и определения, классификация средств измерения и основные характеристики электроизмерительных приборов.

9.2 Погрешности измерения: абсолютная, приведённая, относительная. Класс точности средства измерения.

9.4 Измерения тока и напряжения, способы включения в сеть амперметров и вольтметров, способы расширения их пределов измерений.

Раздел 10 «Сигналы импульсных и цифровых устройств»

10.1 Сигналы импульсных устройств, параметры импульсов.

10.2 Двоичная система счисления, цифровые сигналы, логические сигналы, основные соотношения алгебры логики.

10.3 Комбинационные логические устройства. Шифраторы и дешифраторы, мультиплексоры и демультиплексоры, преобразователи кодов, комбинационные сумматоры.

10.4 Цифроаналоговые и аналого-цифровые преобразователи. Назначение и основные параметры.

3.9 Перечень типовых простых практических заданий к зачету (для оценки умений)

1. Линейная электрическая цепь постоянного тока содержит два последовательно соединенных резистора с сопротивлениями $R_1 = 25$ Ом, $R_2 = 20$. Определить эквивалентное сопротивление цепи.

2. Действующее значение синусоидального напряжения равно 50 В, начальная фаза – 30° . Записать выражение мгновенного значения этого напряжения.

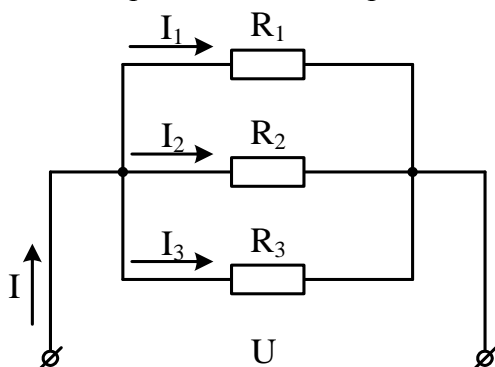
3. Определить сопротивление емкостного элемента, включенного в цепь синусоидального тока, если ёмкость $C = 212$ мкФ, частота питающей сети 50 Гц.

4. Симметричный приемник с $Z_{\Phi} = 20e^{j60}$ Ом включен «треугольником» в трехфазную цепь с $U_{\text{л}} = 127$ В. Определить действующее значение фазного тока.

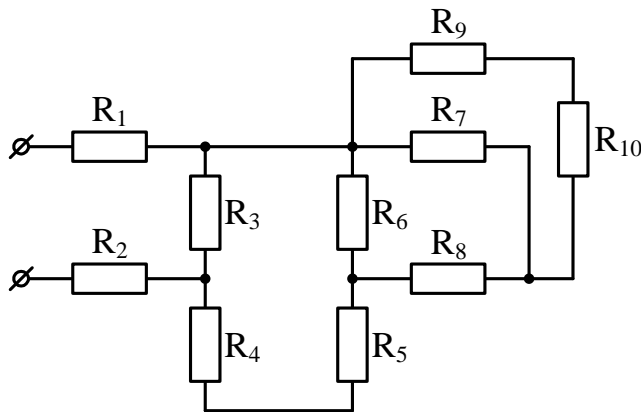
5. Первичная обмотка трансформатора включена на напряжение сети $U_1 = 1$ кВ. Напряжение U_2 на вторичной обмотке равно 250 В. Определить коэффициент трансформации.

3.10 Перечень типовых практических заданий к зачету (для оценки навыков и (или) опыта деятельности)

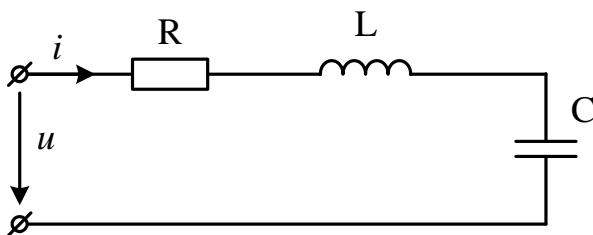
1. В цепи известны сопротивления $R_1 = 15$ Ом, $R_2 = 30$ Ом, $R_3 = 60$ Ом и ток в первой ветви $I_1 = 2$ А. Определить ток в неразветвлённой части цепи и мощность цепи.



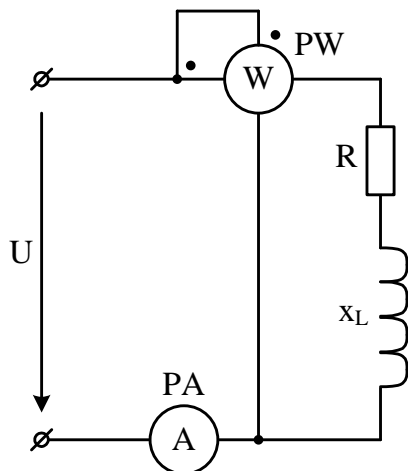
2. Определить эквивалентное сопротивление относительно входных зажимов, если известно: $R_1 = R_2 = 0,25 \text{ Ом}$, $R_3 = 4 \text{ Ом}$, $R_4 = R_5 = 0,5 \text{ Ом}$, $R_6 = 6 \text{ Ом}$, $R_7 = 7,5 \text{ Ом}$, $R_8 = 1 \text{ Ом}$, $R_9 = 5 \text{ Ом}$, $R_{10} = 10 \text{ Ом}$.



3. Определить резонансную частоту f_p контура, если $R = 50 \text{ Ом}$, $L = 0,2 \text{ Гн}$, $C = 5 \text{ мкФ}$.



4. Определить полное сопротивление цепи, если $x_L = 6 \text{ Ом}$, а приборы показывают $P_W = 32 \text{ Вт}$, $I_A = 2 \text{ А}$.



5. Освещение здания питается от четырехпроводной трехфазной сети с линейным напряжением $U_L = 380 \text{ В}$. Первый этаж питается от фазы "А" и потребляет мощность 1760 Вт , второй – от фазы "В" и потребляет мощность 2200 Вт , третий – от фазы "С", его мощность 2640 Вт . Составить электрическую схему цепи, рассчитать токи, потребляемые каждой фазой, и ток в нейтральном проводе, вычислить активную мощность всей нагрузки. Построить векторную диаграмму.

4. Методические материалы, определяющие процедуру оценивания знаний, умений, навыков и (или) опыта деятельности

В таблице приведены описания процедур проведения контрольно-оценочных мероприятий и процедур оценивания результатов обучения с помощью оценочных средств в соответствии с рабочей программой дисциплины.

Наименование оценочного средства	Описания процедуры проведения контрольно-оценочного мероприятия и процедуры оценивания результатов обучения
Расчетно-графическая работа (РГР)	Преподаватель не менее, чем за две недели до срока защиты РГР должен сообщить каждому обучающемуся номер варианта РГР. Задания РГР выложены в электронной информационно-образовательной среде ИрГУПС, доступной обучающемуся через его личный кабинет. РГР должна быть выполнена в установленный преподавателем срок и в соответствии с требованиями к оформлению РГР (текстовой и графической частей), сформулированными в Положении «Требования к оформлению текстовой и графической документации. Нормоконтроль» (в последней редакции). РГР в назначенный срок сдаются на проверку. Если предусмотрена устная защита РГР, то обучающийся объясняет решение задач, указанных преподавателем, и отвечает на его вопросы
Контрольная работа	Преподаватель на установочном занятии доводит до обучающихся: темы, количество заданий в контрольной работе. Контрольная работа должна быть выполнена в установленный срок и в соответствии с правилами к оформлению (текстовой и графической частей), сформулированными в Положении «Требования к оформлению текстовой и графической документации. Нормоконтроль» в последней редакции. Выполненная контрольная работа передается для проверки преподавателю в установленные сроки. Если контрольная работа выполнена не в соответствии с указаниями или не в полном объеме, она возвращается на доработку
Терминологический диктант	Терминологический диктант проводится во время практических занятий. Во время проведения терминологического диктанта пользоваться учебниками, справочниками, конспектами лекций, тетрадами для практических занятий не разрешено. Преподаватель на практическом занятии, предшествующем занятию проведения терминологического диктанта, доводит до обучающихся: тему терминологического диктанта, количество заданий в терминологическом диктанте, время его выполнения
Разноуровневая задача (задание)	Выполнение разноуровневых задач (заданий), предусмотренных рабочей программой дисциплины, проводятся во время практических занятий. Во время выполнения задач (заданий) разрешается пользоваться учебниками, справочниками, конспектами лекций, тетрадами для практических занятий
Конспект	Защита конспектов, предусмотренных рабочей программой дисциплины, проводится во время практических занятий. Преподаватель на практическом занятии, предшествующем занятию проведения контроля, доводит до обучающихся: тему конспектов и требования, предъявляемые к их выполнению и защите
Лабораторная работа	Защита лабораторных работ проводится во время лабораторных занятий. Во время проведения защиты лабораторной работы пользоваться учебниками, справочниками, конспектами лекций, тетрадами не разрешено. Преподаватель на лабораторной работе, предшествующей занятию проведения защиты лабораторной работы, доводит до обучающихся: номер защищаемой лабораторной работы, время на защиту лабораторной работы. Преподаватель информирует обучающихся о результатах защиты лабораторной работы сразу после ее контрольно-оценочного мероприятия

Для организации и проведения промежуточной аттестации составляются типовые контрольные задания или иные материалы, необходимые для оценки знаний, умений, навыков и (или) опыта деятельности, характеризующих этапы формирования компетенций в процессе освоения образовательной программы.

Перечень теоретических вопросов и типовые практические задания разного уровня сложности для проведения промежуточной аттестации обучающиеся получают в начале семестра через электронную информационно-образовательную среду ИрГУПС (личный кабинет обучающегося).

Описание процедур проведения промежуточной аттестации в форме зачета и оценивания результатов обучения

При проведении промежуточной аттестации в форме зачета преподаватель может воспользоваться результатами текущего контроля успеваемости в течение семестра. С целью использования результатов текущего контроля успеваемости, преподаватель подсчитывает среднюю оценку уровня сформированности компетенций обучающегося (сумма оценок, полученных обучающимся, делится на число оценок).

Шкала и критерии оценивания уровня сформированности компетенций в результате изучения дисциплины при проведении промежуточной аттестации в форме зачета по результатам текущего контроля (без дополнительного аттестационного испытания)

Средняя оценка уровня сформированности компетенций по результатам текущего контроля	Шкала оценивания
Оценка не менее 3,0 и нет ни одной неудовлетворительной оценки по текущему контролю	«зачтено»
Оценка менее 3,0 или получена хотя бы одна неудовлетворительная оценка по текущему контролю	«не зачтено»

Если оценка уровня сформированности компетенций обучающегося не соответствует критериям получения зачета без дополнительного аттестационного испытания, то промежуточная аттестация проводится в форме собеседования по перечню теоретических вопросов и типовых практических задач или в форме компьютерного тестирования.

Промежуточная аттестация в форме зачета с проведением аттестационного испытания проходит на последнем занятии по дисциплине.

При проведении промежуточной аттестации в форме компьютерного тестирования вариант тестового задания формируется из фонда тестовых заданий по дисциплине случайным образом, но с условием: 50 % заданий должны быть заданиями открытого типа и 50 % заданий – закрытого типа.