

ФЕДЕРАЛЬНОЕ АГЕНТСТВО ЖЕЛЕЗНОДОРОЖНОГО ТРАНСПОРТА

Федеральное государственное бюджетное образовательное учреждение
высшего образования
«Иркутский государственный университет путей сообщения»
(ФГБОУ ВО ИРГУПС)

УТВЕРЖДЕНА
приказом и.о. ректора
от «07» июня 2021 г. № 79

Б1.О.44 Метрология, стандартизация и сертификация

рабочая программа дисциплины

Специальность/направление подготовки – 10.03.01 Информационная безопасность

Специализация/профиль – Безопасность автоматизированных систем (по отрасли или в сфере профессиональной деятельности)

Квалификация выпускника – Бакалавр

Форма и срок обучения – очная форма 4 года

Кафедра-разработчик программы – Электроэнергетика транспорта

Общая трудоемкость в з.е. – 4
Часов по учебному плану (УП) – 144

Формы промежуточной аттестации
очная форма обучения:
экзамен 3 семестр

Очная форма обучения

Распределение часов дисциплины по семестрам

Семестр	3	Итого
Вид занятий	Часов по УП	Часов по УП
Аудиторная контактная работа по видам учебных занятий/ в т.ч. в форме ПП*	68	68
– лекции	34	34
– практические (семинарские)		
– лабораторные	34	34
Самостоятельная работа	40	40
Экзамен	36	36
Итого	144	144

ИРКУТСК

Электронный документ выгружен из ЕИС ФГБОУ ВО ИРГУПС и соответствует оригиналу

Подписант ФГБОУ ВО ИРГУПС Трофимов Ю.А.

00a73c5b7b623a969ccad43a81ab346d50 с 08.12.2022 14:32 по 02.03.2024 14:32 GMT+03:00

Подпись соответствует файлу документа



Рабочая программа дисциплины разработана в соответствии с федеральным государственным образовательным стандартом высшего образования – бакалавриат по направлению подготовки 10.03.01 Информационная безопасность, утвержденным Приказом Министерства науки и высшего образования Российской Федерации от 17.11.2020 № 1427.

Программу составил(и):
ст. преподаватель, Т.В. Ишина

Рабочая программа рассмотрена и одобрена для использования в учебном процессе на заседании кафедры «Электроэнергетика транспорта», протокол от «4» июня 2021 г. № 11

Зав. кафедрой, к.т.н, доцент

В.А. Тихомиров

СОГЛАСОВАНО

Кафедра «Информационные системы и защита информации», протокол от «4» июня 2021 г. № 11-2

Зав. кафедрой, к.э.н., доцент

Т.К. Кириллова

1 ЦЕЛЬ И ЗАДАЧИ ДИСЦИПЛИНЫ	
1.1 Цель дисциплины	
1	формирование компетенций в области метрологии, стандартизации и сертификации, необходимых для решения профессиональных задач
1.2 Задачи дисциплины	
1	формирование знаний в области теоретических, правовых и организационных основ метрологии, стандартизации и сертификации;
2	формирование навыков применения основ анализа измерительных задач, общей теории измерений и оценки результатов измерительного эксперимента
1.3 Цель воспитания и задачи воспитательной работы в рамках дисциплины	
Научно-образовательное воспитание обучающихся	
Цель научно-образовательного воспитания – создание условий для реализации научно-образовательного потенциала обучающихся в форме наставничества, тьюторства, научного творчества.	
Цель достигается по мере решения в единстве следующих задач:	
– формирование системного и критического мышления, мотивации к обучению, развитие интереса к творческой научной деятельности;	
– создание в студенческой среде атмосферы взаимной требовательности к овладению знаниями, умениями и навыками;	
– популяризация научных знаний среди обучающихся;	
– содействие повышению привлекательности науки, поддержка научно-технического творчества;	
– создание условий для получения обучающимися достоверной информации о передовых достижениях и открытиях мировой и отечественной науки, повышения заинтересованности в научных познаниях об устройстве мира и общества;	
– совершенствование организации и планирования самостоятельной работы обучающихся как образовательной технологии формирования будущего специалиста путем индивидуальной познавательной и исследовательской деятельности	

2 МЕСТО ДИСЦИПЛИНЫ В СТРУКТУРЕ ОПОП	
Блок/часть ОПОП	Блок 1. Дисциплины / Обязательная часть
2.1 Дисциплины и практики, на которых основывается изучение данной дисциплины	
1	Б1.О.07 Математический анализ
2	Б1.О.08 Информатика
3	Б1.О.15 Алгебра и геометрия
4	Б1.О.16 Вычислительная математика
5	ФТД.01 Логика
2.2 Дисциплины и практики, для которых изучение данной дисциплины необходимо как предшествующее	
1	Б1.О.04 Философия
2	Б1.О.12 Теория вероятностей и математическая статистика
3	Б1.О.18 Численные методы
4	Б1.О.24 Система менеджмента качества
5	Б1.О.45 Основы системного анализа
6	Б3.01(Д) Подготовка к процедуре защиты выпускной квалификационной работы
7	Б3.02(Д) Защита выпускной квалификационной работы

3 ПЛАНИРУЕМЫЕ РЕЗУЛЬТАТЫ ОБУЧЕНИЯ ПО ДИСЦИПЛИНЕ, СООТНЕСЕННЫЕ С ТРЕБОВАНИЯМИ К РЕЗУЛЬТАТАМ ОСВОЕНИЯ ОБРАЗОВАТЕЛЬНОЙ ПРОГРАММЫ		
Код и наименование компетенции	Код и наименование индикатора достижения компетенции	Планируемые результаты обучения
УК-1 Способен осуществлять поиск, критический анализ и синтез информации, применять системный подход для	УК-1.2 Определяет и оценивает практические последствия возможных решений задачи	Знать: теоретические, правовые и организационные основы метрологии, стандартизации; общую теорию измерений, основные структурные элементы проведения измерительного эксперимента; методики и этапы поиска, критического анализа и синтеза информации
		Уметь: обрабатывать, анализировать и представлять результаты измерений и испытаний; применять методы и средства технических измерений; применять основные нормативно-правовые документы отраслевой направленности; использовать системный подход для решения поставленных задач; анализировать информацию,

решения поставленных задач	полученную из различных источников, обобщать и систематизировать её
	Владеть: навыками проведения и обработки результатов измерений и наблюдений; общими методами и средствами технических измерений; навыками использования нормативно-правовой базы метрологии, стандартизации и сертификации в практической деятельности; навыками прогнозирования последствий реализации найденных решений

4 СТРУКТУРА И СОДЕРЖАНИЕ ДИСЦИПЛИНЫ

Код	Наименование разделов, тем и видов работ	Семестр	Очная форма				*Код индикатора достижения компетенции
			Часы				
			Лек	Пр	Лаб	СР	
1.0	Раздел 1. Основы метрологии.						
1.1	Тема 1. Метрология. Основные понятия и определения	3	4			4	УК-1.2
2.0	Раздел 2. Средства измерений.						
2.1	Тема 2. Средства измерений (СИ). Классификация и характеристики СИ	3	4		8	6	УК-1.2
2.2	Тема 3. Погрешности и класс точности СИ	3	4		4	6	УК-1.2
3.0	Раздел 3. Основы техники измерений.						
3.1	Тема 4. Основы теории измерений. Виды и методы измерений	3	4		18	8	УК-1.2
3.2	Тема 5. Оценивание погрешностей результата измерений и способы их исключения	3	4		4	4	УК-1.2
4.0	Раздел 4. Техническое регулирование и метрологическое обеспечение.						
4.1	Тема 6. Обеспечение единства измерений	3	10			4	УК-1.2
5.0	Раздел 5. Стандартизация.						
5.1	Тема 7. Основные понятия и определения в области стандартизации. Международные организации по стандартизации	3	2			4	УК-1.2
6.0	Раздел 6. Сертификация.						
6.1	Тема 8. Основные понятия и определения в области сертификации. Законодательная и нормативная база сертификации	3	2			4	УК-1.2
	Форма промежуточной аттестации – экзамен	3			36		УК-1.2
	Итого часов (без учёта часов на промежуточную аттестацию)		34		34	40	

5 ФОНД ОЦЕНОЧНЫХ СРЕДСТВ ДЛЯ ПРОВЕДЕНИЯ ТЕКУЩЕГО КОНТРОЛЯ УСПЕВАЕМОСТИ И ПРОМЕЖУТОЧНОЙ АТТЕСТАЦИИ ОБУЧАЮЩИХСЯ ПО ДИСЦИПЛИНЕ

Фонд оценочных средств для проведения текущего контроля успеваемости и промежуточной аттестации по дисциплине оформлен в виде приложения № 1 к рабочей программе дисциплины и размещен в электронной информационно-образовательной среде Университета, доступной обучающемуся через его личный кабинет

6 УЧЕБНО-МЕТОДИЧЕСКОЕ И ИНФОРМАЦИОННОЕ ОБЕСПЕЧЕНИЕ ДИСЦИПЛИНЫ

6.1 Учебная литература

6.1.1 Основная литература

	Библиографическое описание	Кол-во экз. в библиотеке/ онлайн
6.1.1.1	Зубков, Ю. П. Основы стандартизации, метрологии и сертификации : учебник / Ю. П. Зубков, Ю. Н. Берновский, А. Г. Зекунов, А. В. Архипов, В. М. Мишин. Москва : Юнити-Дана, 2015. - 447с. - Текст: электронный. - URL: https://biblioclub.ru/index.php?page=book&id=117687 (дата обращения: 14.09.2022)	Онлайн

6.1.1.2	Радкевич, Я. М. Метрология, стандартизация и сертификация : учеб. для бакалавров - 5-е изд., перераб. и доп. / Я. М. Радкевич, А. Г. Схиртладзе. М. : Юрайт, 2014. - 813с.	21
6.1.1.3	Радкевич, Я. М. Метрология, стандартизация и сертификация в 3 ч. Часть 1. Метрология : учебник для вузов - 5-е изд. пер. и доп. Я. М. Радкевич, А. Г. Схиртладзе. Москва : Юрайт, 2022. - 235с. - Текст: электронный. - URL: https://urait.ru/bcode/490708 (дата обращения: 09.09.2022)	Онлайн
6.1.1.4	Радкевич, Я. М. Метрология, стандартизация и сертификация в 3 ч. Часть 2. Стандартизация : учебник для вузов - 5-е изд. пер. и доп. Я. М. Радкевич, А. Г. Схиртладзе. Москва : Юрайт, 2022. - 481с. - Текст: электронный. - URL: https://urait.ru/bcode/490716 (дата обращения: 09.09.2022)	Онлайн
6.1.1.5	Радкевич, Я. М. Метрология, стандартизация и сертификация в 3 ч. Часть 3. Сертификация : учебник для вузов - 5-е изд. пер. и доп. Я. М. Радкевич, А. Г. Схиртладзе. Москва : Юрайт, 2022. - 132с. - Текст: электронный. - URL: https://urait.ru/bcode/490717 (дата обращения: 09.09.2022)	Онлайн
6.1.2 Дополнительная литература		
	Библиографическое описание	Кол-во экз. в библиотеке/ онлайн
6.1.2.1	Жигулина, Е. Н. Метрология, стандартизация и сертификация : учеб.-метод. пособие / Федер. агентство ж.-д. трансп., Иркут. гос. ун-т путей сообщ.. Иркутск : ИрГУПС, 2020. - 63с.	142
6.1.2.2	Кузнецов, В. П. Термины и определения метрологии : учеб. пособие по дисциплине "Метрология, стандартизация и сертификация" / В. П. Кузнецов. Иркутск : ИрГУПС, 2008. - 59с.	292
6.1.3 Учебно-методические разработки (в т. ч. для самостоятельной работы обучающихся)		
	Библиографическое описание	Кол-во экз. в библиотеке/ онлайн
6.1.3.1	Ишина, Т.В. Методические указания по изучению дисциплины Б1.О.44 Метрология, стандартизация и сертификация по направлению подготовки 10.03.01 Информационная безопасность, профиль Безопасность автоматизированных систем (по отрасли или в сфере профессиональной деятельности) / Т.В. Ишина ; ИрГУПС. – Иркутск : ИрГУПС, 2023. – 12 с. - Текст: электронный. - URL: https://www.irgups.ru/eis/for_site/umkd_files/mu_1801_1480_2021_1_signed.pdf	Онлайн
6.2 Ресурсы информационно-телекоммуникационной сети «Интернет»		
6.2.1	Электронно-библиотечная система «Издательство Лань», https://e.lanbook.com/	
6.2.2	Электронно-библиотечная система «Образовательная платформа ЮРАЙТ», https://urait.ru/	
6.2.3	Электронная библиотека Учебно-методического центра по образованию на железнодорожном транспорте «ЭБ УМЦ ЖДТ» — https://umcزدt.ru/books/	
6.3 Программное обеспечение и информационные справочные системы		
6.3.1 Базовое программное обеспечение		
6.3.1.1	Microsoft Windows Professional 10, государственный контракт от 20.07.2021 № 0334100010021000013-01	
6.3.1.2	Microsoft Office Russian 2010, государственный контракт от 20.07.2021 № 0334100010021000013-01	
6.3.1.3	FoxitReader, свободно распространяемое программное обеспечение http://free-software.com.ua/pdf-viewer/foxit-reader/	
6.3.1.4	Adobe Acrobat Reader DC свободно распространяемое программное обеспечение https://get.adobe.com/ru/reader/enterprise/	
6.3.1.5	Яндекс. Браузер. Прикладное программное обеспечение общего назначения, Офисные приложения, лицензия – свободно распространяемое программное обеспечение по лицензии BSD License	
6.3.2 Специализированное программное обеспечение		
6.3.2.1	Не предусмотрено	
6.3.3 Информационные справочные системы		
6.3.3.1	Не предусмотрены	
6.4 Правовые и нормативные документы		
6.4.1	Не предусмотрены	

**7 ОПИСАНИЕ МАТЕРИАЛЬНО-ТЕХНИЧЕСКОЙ БАЗЫ,
НЕОБХОДИМОЙ ДЛЯ ОСУЩЕСТВЛЕНИЯ УЧЕБНОГО ПРОЦЕССА
ПО ДИСЦИПЛИНЕ**

1	Корпуса А, Б, В, Г, Д, Е ИрГУПС находятся по адресу г. Иркутск, ул. Чернышевского, д. 15; корпус Л ИрГУПС находится – по адресу г. Иркутск, ул. Лермонтова, д.80
2	Учебная аудитория Д-216 для проведения лекционных и практических занятий, лабораторных работ, групповых и индивидуальных консультаций, курсового проектирования (выполнения курсовых работ), текущего контроля и промежуточной аттестации Основное оборудование: специализированная мебель, мультимедиапроектор, экран, (ноутбук переносной). Для проведения занятий имеются учебно-наглядные пособия (презентации, плакаты).
3	Учебная аудитория Д-213 для проведения лекционных и практических занятий, лабораторных работ, групповых и индивидуальных консультаций, курсового проектирования (выполнения курсовых работ), текущего контроля и промежуточной аттестации Основное оборудование: специализированная мебель, мультимедиапроектор, экран, (ноутбук переносной). Для проведения занятий имеются учебно-наглядные пособия (презентации, плакаты).
4	Лаборатория Д-210 «Метрология, стандартизация и сертификация» для проведения лекционных и практических занятий, лабораторных работ, групповых и индивидуальных консультаций, курсового проектирования (выполнения курсовых работ), текущего контроля и промежуточной аттестации. Основное оборудование: специализированная мебель. Для проведения занятий имеются учебно-наглядные пособия (презентации, плакаты). Лабораторный комплекс «Основы информационно-измерительной техники» И.И.Т., Стенд «Тэмп», Осциллограф С1-83, Вольтметр Д-5081, прибор Д-5014, измерительные приборы (разные)
5	Помещения для самостоятельной работы обучающихся оснащены компьютерной техникой, подключенной к информационно-телекоммуникационной сети «Интернет», и обеспечены доступом в электронную информационно-образовательную среду ИрГУПС. Помещения для самостоятельной работы обучающихся: – читальные залы; – учебные залы вычислительной техники А-401, А-509, А-513, А-516, Д-501, Д-503, Д-505, Д-507; – помещения для хранения и профилактического обслуживания учебного оборудования – А-521

8 МЕТОДИЧЕСКИЕ УКАЗАНИЯ ДЛЯ ОБУЧАЮЩИХСЯ ПО ОСВОЕНИЮ ДИСЦИПЛИНЫ

Вид учебной деятельности	Организация учебной деятельности обучающегося
Лекция	<p>Лекция (от латинского «lection» – чтение) – вид аудиторных учебных занятий. Лекция: закладывает основы научных знаний в систематизированной, последовательной, обобщенной форме; раскрывает состояние и перспективы развития соответствующей области науки и техники; концентрирует внимание обучающихся на наиболее сложных, узловых вопросах; стимулирует познавательную активность обучающихся.</p> <p>Во время лекционных занятий обучающийся должен уметь сконцентрировать внимание на изучаемых проблемах и включить в работу все виды памяти: словесную, образную и моторно-двигательную. Для этого весь материал, излагаемый преподавателем, обучающемуся необходимо конспектировать. На полях конспекта следует пометить вопросы, выделенные обучающимся для консультации с преподавателем. Выводы, полученные в виде формул, рекомендуется в конспекте подчеркивать или обводить рамкой, чтобы лучше запоминались. Полезно составить краткий справочник, содержащий определения важнейших понятий лекции. К каждому занятию следует разобрать материал предыдущей лекции. Изучая материал по учебнику или конспекту лекций, следует переходить к следующему вопросу только в том случае, когда хорошо усвоен предыдущий вопрос. Ряд вопросов дисциплины может быть вынесен на самостоятельное изучение. Такое задание требует оперативного выполнения. В конспекте лекций необходимо оставить место для освещения упомянутых вопросов. Обозначить вопросы, термины, материал, который вызывает трудности, пометить и попытаться найти ответ в рекомендуемой литературе. Если самостоятельно не удастся разобраться в материале, то необходимо сформулировать вопрос и задать преподавателю на консультации, на практическом занятии</p>
Практическое занятие	<p>Практическое занятие – вид аудиторных учебных занятий, целенаправленная форма организации учебного процесса, при реализации которой обучающиеся по заданию и под руководством преподавателя выполняют практические задания. Практические задания направлены на углубление научно-теоретических знаний и овладение определенными методами работы, в процессе которых вырабатываются умения и навыки выполнения тех или иных учебных действий в данной сфере науки. Практические занятия развивают научное мышление и речь, позволяют проверить знания обучающихся, выступают как средства оперативной обратной связи; цель практических занятий – углублять, расширять, детализировать знания, полученные на лекции, в обобщенной форме и содействовать выработке навыков профессиональной деятельности.</p> <p>На практических занятиях подробно рассматриваются основные вопросы дисциплины, разбираются основные типы задач. К каждому практическому занятию следует</p>

	<p>заранее самостоятельно выполнить домашнее задание и выучить лекционный материал к следующей теме. Систематическое выполнение домашних заданий обязательно и является важным фактором, способствующим успешному усвоению дисциплины</p> <p>Основной целью лабораторных работ является теоретическое обоснование, наглядное и/или экспериментальное подтверждение и/или проверка существенных теоретических положений (законов, закономерностей) анализ существующих методик и методов их реализации и т.д. Они занимают преимущественное место при изучении дисциплин обязательной части и части, формируемой участниками образовательных отношений Блока 1.</p> <p>Исходя из цели, содержанием лабораторных работ могут быть:</p> <ul style="list-style-type: none"> - экспериментальная проверка формул, методик расчета; - проведение натурных измерений свойств, рабочих параметров, режимов работы при помощи лабораторного оборудования и/или стендов и макетов; - ознакомление, анализ и теоретические выкладки по устройству, принципу действия и способам обслуживания аппаратов, деталей машин, механизмов, процессов, протекающих в них при этом и т.д.; - наглядная графическая интерпретация чертежей, схем, объемных поверхностей и т.д., воспроизводимых с помощью специализированного программного обеспечения; - имитационное моделирование процессов, протекающих в сложных химических, физических, механических, электрических и пр. объектах; - наглядное представление о работе персонала конкретной организации или подразделения ОАО «РЖД» посредством моделирования штатных и внештатных ситуаций в виртуальных специализированных АРМ (автоматизированных рабочих мест); - установление и подтверждение закономерностей (путем сравнения проведенного эксперимента и рассчитанных значений) и т.д.; - ознакомление с методиками проведения экспериментов, наглядным устройством стенд-макетов и пр.; - установление свойств веществ, их качественных и количественных характеристик; - анализ различных характеристик процессов, в том числе производственных и иных процессов; - расчет параметров различных явлений и процессов, смоделировать которые не возможно в реальных условиях (например, чрезвычайные ситуации и пр.); - наблюдение развития явлений, процессов и др. <p>Допускается иное содержание лабораторных работ, если это будет способствовать реализации целей и задач дисциплины и формированию соответствующих компетенций.</p> <p>По характеру выполняемых лабораторных работ возможны:</p> <ul style="list-style-type: none"> - ознакомительные работы, используемые для закрепления изученного теоретического материалы; - аналитические работы, используемые для получения новой информации на основе формализованных методов; - творческие работы, ориентированные на самостоятельный выбор подходов решения задач. <p>Прежде, чем приступить к лабораторным занятиям, обучающимся необходимо повторить теоретический материал по теме работы. Каждая лабораторная работа оснащена методическими указаниями, разработанными преподавателями, ведущими дисциплину</p>
Лабораторная работа	
Самостоятельная работа	<p>Обучение по дисциплине «Метрология, стандартизация и сертификация» предусматривает активную самостоятельную работу обучающегося. В разделе 4 рабочей программы, который называется «Структура и содержание дисциплины», все часы самостоятельной работы расписаны по темам и вопросам, а также указана необходимая учебная литература: обучающийся изучает учебный материал, разбирает примеры и решает разноуровневые задачи в рамках выполнения как общих домашних заданий, так и индивидуальных домашних заданий (ИДЗ) и других видов работ, предусмотренных рабочей программой дисциплины. При выполнении домашних заданий обучающемуся следует обратиться к задачам, решенным на предыдущих практических занятиях, решенным домашним работам, а также к примерам, приводимым лектором. Если этого будет недостаточно для выполнения всей работы можно дополнительно воспользоваться учебными пособиями, приведенными в разделе 6.1 «Учебная литература». Если, несмотря на изученный материал, задание выполнить не удастся, то в обязательном порядке необходимо посетить консультацию преподавателя, ведущего практические занятия, и/или консультацию лектора.</p> <p>Домашние задания, индивидуальные домашние задания и другие работы, предусмотренные рабочей программой дисциплины должны быть выполнены обучающимся в установленные преподавателем сроки в соответствии с требованиями к оформлению текстовой и графической документации, сформулированным в Положении «Требования к оформлению текстовой и графической документации. Нормоконтроль»</p>

Комплекс учебно-методических материалов по всем видам учебной деятельности, предусмотренным рабочей программой дисциплины (модуля), размещен в электронной информационно-образовательной среде ИргУПС, доступной обучающемуся через его личный кабинет

Приложение № 1 к рабочей программе

ФОНД ОЦЕНОЧНЫХ СРЕДСТВ

**для проведения текущего контроля успеваемости
и промежуточной аттестации**

1. Общие положения

Фонд оценочных средств (ФОС) является составной частью нормативно-методического обеспечения системы оценки качества освоения обучающимися образовательной программы.

Фонд оценочных средств предназначен для использования обучающимися, преподавателями, администрацией ИрГУПС, а также сторонними образовательными организациями для оценивания качества освоения образовательной программы и уровня сформированности компетенций у обучающихся.

Задачами ФОС являются:

- оценка достижений обучающихся в процессе изучения дисциплины;
- обеспечение соответствия результатов обучения задачам будущей профессиональной деятельности через совершенствование традиционных и внедрение инновационных методов обучения в образовательный процесс;
- самоподготовка и самоконтроль обучающихся в процессе обучения.

Фонд оценочных средств сформирован на основе ключевых принципов оценивания: валидность, надежность, объективность, эффективность.

Для оценки уровня сформированности компетенций используется трехуровневая система:

- минимальный уровень освоения, обязательный для всех обучающихся по завершению освоения образовательной программы; дает общее представление о виде деятельности, основных закономерностях функционирования объектов профессиональной деятельности, методов и алгоритмов решения практических задач;

- базовый уровень освоения, превышение минимальных характеристик сформированности компетенций; позволяет решать типовые задачи, принимать профессиональные и управленческие решения по известным алгоритмам, правилам и методикам;

- высокий уровень освоения, максимально возможная выраженность характеристик компетенций; предполагает готовность решать практические задачи повышенной сложности, нетиповые задачи, принимать профессиональные и управленческие решения в условиях неполной определенности, при недостаточном документальном, нормативном и методическом обеспечении.

2. Перечень компетенций, в формировании которых участвует дисциплина.

Программа контрольно-оценочных мероприятий. Показатели оценивания компетенций, критерии оценки

Дисциплина «Метрология, стандартизация и сертификация» участвует в формировании компетенций:

УК-1. Способен осуществлять поиск, критический анализ и синтез информации, применять системный подход для решения поставленных задач

Программа контрольно-оценочных мероприятий очная форма обучения

№	Наименование контрольно-оценочного мероприятия	Объект контроля	Код индикатора достижения компетенции	Наименование оценочного средства (форма проведения*)
3 семестр				
1.0	Раздел 1. Основы метрологии			
1.1	Текущий контроль	Тема 1. Метрология. Основные понятия и определения	УК-1.2	Конспект (письменно)
2.0	Раздел 2. Средства измерений			
2.1	Текущий контроль	Тема 2. Средства измерений (СИ). Классификация и характеристики СИ	УК-1.2	Лабораторная работа (письменно/устно)
2.2	Текущий контроль	Тема 3. Погрешности и класс точности СИ	УК-1.2	Лабораторная работа (письменно/устно)
3.0	Раздел 3. Основы техники измерений			
3.1	Текущий контроль	Тема 4. Основы теории измерений. Виды и методы измерений	УК-1.2	Лабораторная работа (письменно/устно)
3.2	Текущий контроль	Тема 5. Оценивание погрешностей результата измерений и способы их исключения	УК-1.2	Лабораторная работа (письменно/устно)
4.0	Раздел 4. Техническое регулирование и метрологическое обеспечение			
4.1	Текущий контроль	Тема 6. Обеспечение единства измерений	УК-1.2	Реферат (письменно)
5.0	Раздел 5. Стандартизация			
5.1	Текущий контроль	Тема 7. Основные понятия и определения в области стандартизации. Международные организации по стандартизации	УК-1.2	Реферат (письменно)
6.0	Раздел 6. Сертификация			
6.1	Текущий контроль	Тема 8. Основные понятия и определения в области сертификации. Законодательная и нормативная база сертификации	УК-1.2	Реферат (письменно)
	Промежуточная аттестация	Раздел 1. Основы метрологии. Раздел 2. Средства измерений. Раздел 3. Основы техники измерений. Раздел 4. Техническое регулирование и метрологическое обеспечение. Раздел 5. Стандартизация. Раздел 6. Сертификация.	УК-1.2	Экзамен (собеседование) Экзамен - тестирование (компьютерные технологии)

*Форма проведения контрольно-оценочного мероприятия: устно, письменно, компьютерные технологии.

**Описание показателей и критериев оценивания компетенций.
Описание шкал оценивания**

Контроль качества освоения дисциплины включает в себя текущий контроль успеваемости и промежуточную аттестацию. Текущий контроль успеваемости и промежуточная аттестация обучающихся проводятся в целях установления соответствия достижений обучающихся поэтапным требованиям образовательной программы к результатам обучения и формирования компетенций.

Текущий контроль успеваемости – основной вид систематической проверки знаний, умений, навыков обучающихся. Задача текущего контроля – оперативное и регулярное управление учебной деятельностью обучающихся на основе обратной связи и корректировки. Результаты оценивания учитываются в виде средней оценки при проведении промежуточной аттестации.

Для оценивания результатов обучения используется четырехбалльная шкала: «отлично», «хорошо», «удовлетворительно», «неудовлетворительно» и двухбалльная шкала: «зачтено», «не зачтено».

Перечень оценочных средств, используемых для оценивания компетенций, а также краткая характеристика этих средств приведены в таблице.

Текущий контроль

№	Наименование оценочного средства	Краткая характеристика оценочного средства	Представление оценочного средства в ФОС
1	Реферат	Продукт самостоятельной работы обучающегося, представляющий собой краткое изложение в письменном виде полученных результатов теоретического анализа определенной научной (учебно-исследовательской) темы, где автор реферата раскрывает суть исследуемой проблемы, приводит различные точки зрения, а также собственные взгляды на нее. Может быть использовано для оценки знаний и умений обучающихся	Темы рефератов
2	Конспект	Особый вид текста, в основе которого лежит аналитико-синтетическая переработка информации первоисточника (исходного текста). Цель этой деятельности — выявление, систематизация и обобщение (с возможной критической оценкой) наиболее ценной (для конспектирующего) информации. Может быть использовано для оценки знаний, умений, навыков и (или) опыта деятельности обучающихся	Темы конспектов
3	Лабораторная работа	Средство, позволяющее оценить умение обучающегося письменно/устно излагать суть поставленной задачи, самостоятельно применять стандартные методы решения поставленной задачи с использованием имеющейся лабораторной базы, проводить анализ полученного результата работы. Может быть использовано для оценки умений, навыков и (или) опыта деятельности обучающихся	Образец задания для выполнения лабораторной работы и примерный перечень вопросов для ее защиты

Промежуточная аттестация

№	Наименование оценочного средства	Краткая характеристика оценочного средства	Представление оценочного средства в ФОС
1	Экзамен	Средство, позволяющее оценить знания, умения, навыков и (или) опыта деятельности обучающегося по дисциплине. Может быть использовано для оценки знаний, умений, навыков и (или) опыта деятельности обучающихся	Перечень теоретических вопросов и практических заданий (образец экзаменационного билета) к экзамену

2	Тест – промежуточная аттестация в форме экзамена	Система автоматизированного контроля освоения компетенций (части компетенций) обучающимся по дисциплине (модулю) с использованием информационно-коммуникационных технологий. Может быть использовано для оценки знаний, умений, навыков и (или) опыта деятельности обучающихся	Фонд тестовых заданий
---	--------------------------------------------------	-----------------------------------------------------------------------------------------------------------------------------------------------------------------------------------------------------------------------------------------------------------------------------------	-----------------------

Критерии и шкалы оценивания компетенций в результате изучения дисциплины при проведении промежуточной аттестации в форме экзамена. Шкала оценивания уровня освоения компетенций

Шкала оценивания	Критерии оценивания	Уровень освоения компетенции
«отлично»	Обучающийся правильно ответил на теоретические вопросы. Показал отличные знания в рамках учебного материала. Правильно выполнил практические задания. Показал отличные умения и владения навыками применения полученных знаний и умений при решении задач в рамках учебного материала. Ответил на все дополнительные вопросы	Высокий
«хорошо»	Обучающийся с небольшими неточностями ответил на теоретические вопросы. Показал хорошие знания в рамках учебного материала. С небольшими неточностями выполнил практические задания. Показал хорошие умения и владения навыками применения полученных знаний и умений при решении задач в рамках учебного материала. Ответил на большинство дополнительных вопросов	Базовый
«удовлетворительно»	Обучающийся с существенными неточностями ответил на теоретические вопросы. Показал удовлетворительные знания в рамках учебного материала. С существенными неточностями выполнил практические задания. Показал удовлетворительные умения и владения навыками применения полученных знаний и умений при решении задач в рамках учебного материала. Допустил много неточностей при ответе на дополнительные вопросы	Минимальный
«неудовлетворительно»	Обучающийся при ответе на теоретические вопросы и при выполнении практических заданий продемонстрировал недостаточный уровень знаний и умений при решении задач в рамках учебного материала. При ответах на дополнительные вопросы было допущено множество неправильных ответов	Компетенция не сформирована

Тест – промежуточная аттестация в форме экзамена

Критерии оценивания	Шкала оценивания
Обучающийся верно ответил на 90 – 100 % тестовых заданий при прохождении тестирования	«отлично»
Обучающийся верно ответил на 80 – 89 % тестовых заданий при прохождении тестирования	«хорошо»
Обучающийся верно ответил на 70 – 79 % тестовых заданий при прохождении тестирования	«удовлетворительно»
Обучающийся верно ответил на 69 % и менее тестовых заданий при прохождении тестирования	«неудовлетворительно»

Критерии и шкалы оценивания результатов обучения при проведении текущего контроля успеваемости

Реферат

Шкалы оценивания	Критерии оценивания
------------------	---------------------

«отлично»	«зачтено»	Выполнены все требования к написанию и защите реферата: обозначена проблема и обоснована её актуальность, сделан краткий анализ различных точек зрения на рассматриваемую проблему и логично изложена собственная позиция, сформулированы выводы, тема раскрыта полностью, выдержан объём, соблюдены требования к внешнему оформлению, даны правильные ответы на дополнительные вопросы
«хорошо»		Основные требования к реферату и его защите выполнены, но при этом допущены недочёты. В частности, имеются неточности в изложении материала; отсутствует логическая последовательность в суждениях; не выдержан объём реферата; имеются упущения в оформлении; на дополнительные вопросы при защите даны неполные ответы
«удовлетворительно»		Имеются существенные отступления от требований к реферированию. В частности: тема освещена лишь частично; допущены фактические ошибки в содержании реферата или при ответе на дополнительные вопросы; во время защиты отсутствует вывод
«неудовлетворительно»	«не зачтено»	Тема реферата не раскрыта, обнаруживается существенное непонимание проблемы. Реферат обучающимся не представлен

Конспект

Шкалы оценивания		Критерии оценивания
«отлично»	«зачтено»	Конспект по теме выполнен в обозначенный преподавателем срок. Конспект выполнен обучающимся по заданной теме в полном объеме с соблюдением необходимой последовательности. Обучающийся работал полностью самостоятельно; раскрыл тему полностью и ответил на все вопросы преподавателя по конкретной теме конспекта. Конспект оформлен аккуратно, в наиболее оптимальной для фиксации результатов форме
«хорошо»		Конспект по теме выполнен в обозначенный преподавателем срок. Конспект выполнен обучающимся по заданной теме в полном объеме с соблюдением необходимой последовательности. Обучающийся работал полностью самостоятельно; раскрыл тему не полностью и ответил на часть вопросов преподавателя по конкретной теме конспекта. Конспект оформлен аккуратно, с незначительными исправлениями
«удовлетворительно»		Конспект по теме выполнен в обозначенный преподавателем срок. Конспект выполнен обучающимся по заданной теме в не полном объеме с частичным соблюдением необходимой последовательности. Обучающийся работал полностью самостоятельно; раскрыл тему не полностью и ответил на часть вопросов преподавателя по конкретной теме конспекта. Конспект оформлен не аккуратно
«неудовлетворительно»	«не зачтено»	Конспект по теме не выполнен в обозначенный преподавателем срок. Конспект выполнен обучающимся не по заданной теме в не полном объеме без соблюдения необходимой последовательности. Обучающийся работал не самостоятельно; не раскрыл тему и не ответил на вопросы преподавателя по конкретной теме конспекта. Конспект оформлен не аккуратно

Лабораторная работа

Шкалы оценивания		Критерии оценивания
«отлично»	«зачтено»	Лабораторная работа выполнена в обозначенный преподавателем срок, письменный отчет без замечаний. Лабораторная работа выполнена обучающимся в полном объеме с соблюдением необходимой последовательности. Обучающийся работал полностью самостоятельно; показал необходимые для

		проведения работы теоретические знания, практические умения и навыки. Работа (отчет) оформлена аккуратно, в наиболее оптимальной для фиксации результатов форме
«хорошо»		Лабораторная работа выполнена в обозначенный преподавателем срок, письменный отчет с небольшими недочетами. Лабораторная работа выполнена обучающимся в полном объеме и самостоятельно. Допущены отклонения от необходимой последовательности выполнения, не влияющие на правильность конечного результата. Работа показывает знание обучающимся основного теоретического материала и овладение умениями, необходимыми для самостоятельного выполнения работы. Допущены неточности и небрежность в оформлении результатов работы (отчета)
«удовлетворительно»		Лабораторная работа выполнена с задержкой, письменный отчет с недочетами. Лабораторная работа выполняется и оформляется обучающимся при посторонней помощи. На выполнение работы затрачивается много времени. Обучающийся показывает знания теоретического материала, но испытывает затруднение при самостоятельной работе с источниками знаний или приборами
«неудовлетворительно»	«не зачтено»	Лабораторная работа не выполнена, письменный отчет не представлен. Результаты, полученные обучающимся, не позволяют сделать правильных выводов и полностью расходятся с поставленной целью. Показывается плохое знание теоретического материала и отсутствие необходимых умений. Лабораторная работа не выполнена, у учащегося отсутствуют необходимые для проведения работы теоретические знания, практические умения и навыки

3. Типовые контрольные задания или иные материалы, необходимые для оценки знаний, умений, навыков и (или) опыта деятельности

3.1 Типовые контрольные темы для написания рефератов

Контрольные варианты заданий выложены в электронной информационно-образовательной среде ИрГУПС, доступной обучающемуся через его личный кабинет.

Ниже приведен образец типовых вариантов тем для написания рефератов.

Образец тем рефератов

«Тема 6. Обеспечение единства измерений»

- 1) Обеспечение единства измерений. Основы метрологического обеспечения. Система передачи единиц физических величин.
- 2) Основы технического регулирования. Государственное регулирование в области обеспечения единства измерений.
- 3) Метрологическая служба в системе ОАО «РЖД». Международные метрологические организации.
- 4) Основные положения законов РФ «Об обеспечении единства измерений», «О техническом регулировании».

Образец тем рефератов

«Тема 7. Основные понятия и определения в области стандартизации. Международные организации по стандартизации»

- 1) Цели и задачи стандартизации. Принципы и методы стандартизации.
- 2) Категории и виды стандартов.
- 3) Правовые основы и научная база стандартизации.
- 4) Организация службы стандартизации в ОАО «РЖД». Международные организации по

стандартизации.

Образец тем рефератов

«Тема 8. Основные понятия и определения в области сертификации. Законодательная и нормативная база сертификации»

- 1) Цели и принципы подтверждения сертификации.
- 2) Объекты и области применения сертификации. Органы по сертификации.
- 3) Законодательная и нормативная база сертификации.
- 4) Формы подтверждения соответствия.

3.2 Типовые контрольные задания для написания конспекта

Контрольные варианты заданий выложены в электронной информационно-образовательной среде ИрГУПС, доступной обучающемуся через его личный кабинет.

Ниже приведен образец типовых вариантов заданий для написания конспектов.

Образец тем конспектов

«Тема 1. Метрология. Основные понятия и определения»

Основные понятия и определения в области метрологии. Система физических величин и их единиц. Международная система единиц (система СИ). Размерность физических величин.

3.3 Типовые задания для выполнения лабораторной работы и примерный перечень вопросов для ее защиты

Контрольные варианты заданий выложены в электронной информационно-образовательной среде ИрГУПС, доступной обучающемуся через его личный кабинет.

Ниже приведен образец типовых вариантов заданий для выполнения лабораторных работ и примерный перечень вопросов для их защиты.

Образец заданий для выполнения лабораторных работ и примерный перечень вопросов для их защиты

«Тема 2. Средства измерений (СИ). Классификация и характеристики СИ»

Лабораторная работа «Измерительные механизмы аналоговых приборов». Цель работы: ознакомиться с принципом действия, конструкцией, основами теории и применения измерительных механизмов аналоговых приборов.

Контрольные вопросы:

1. Какие системы и конструкции электроизмерительных приборов изучались в лабораторной работе и каков принцип действия каждой из систем?
2. Какие из рассмотренных в работе систем измерительных механизмов можно применять для измерения в цепях переменного тока?
3. Как определяется чувствительность прибора? Цена деления шкалы?
4. Какие технические и эксплуатационные характеристики указываются на лицевой стороне электроизмерительного прибора?

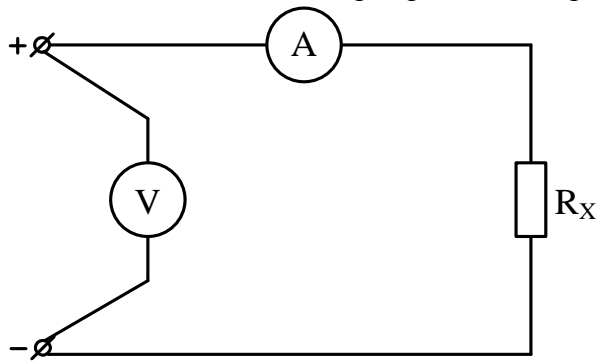
Лабораторная работа «Электромеханические аналоговые приборы». Цель работы: изучить основные составные части и общие узлы и детали электромеханических аналоговых приборов.

Контрольные вопросы:

1. Какие основные особенности конструкций характерны для разных систем электроизмерительных приборов?
2. Какие общие элементы имеются в механизмах электроизмерительных приборов рассмотренных систем?
3. Какие основные моменты действуют в измерительных механизмах?
4. Каким способом создаются основные моменты в рассмотренных измерительных

механизмах?

Лабораторная работа «Выбор приборов». Цель работы: самостоятельно применить практические навыки в выборе средств измерения. Схема цепи представлена на рисунке:



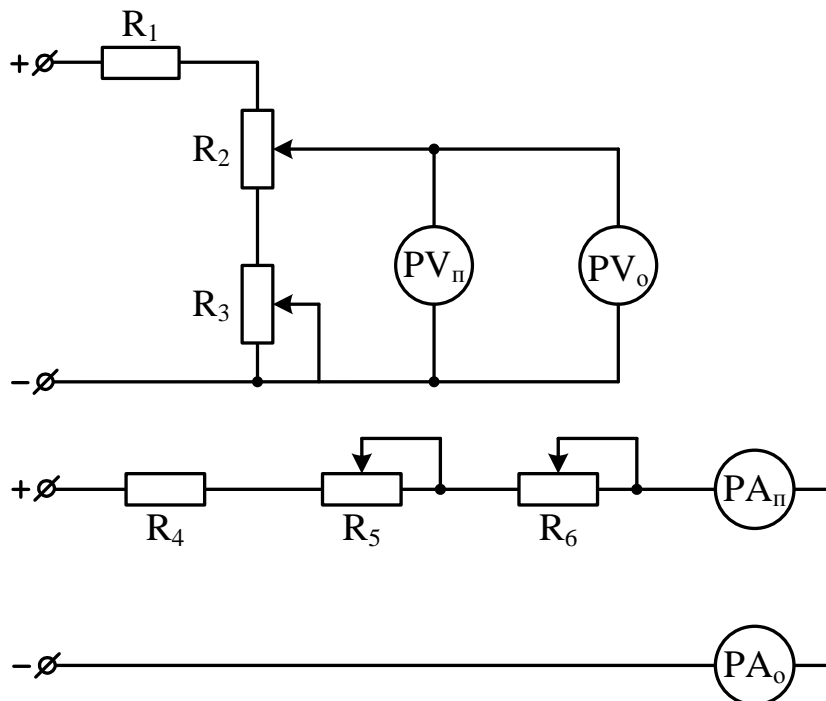
Контрольные вопросы:

1. Что является главным фактором при выборе средства измерения?
2. Как выбирается предел измерения прибора?
3. Какие системы приборов можно использовать в цепях постоянного тока?
4. Какой должна быть точность средства измерения по сравнению с требуемой точностью контролируемого параметра?

Образец заданий для выполнения лабораторных работ и примерный перечень вопросов для их защиты

«Тема 3. Погрешности и класс точности СИ»

Лабораторная работа «Поверка аналоговых приборов». Цель работы: познакомиться с методикой поверки аналоговых приборов. Схемы цепей для поверки вольтметра и амперметра представлены на рисунках:



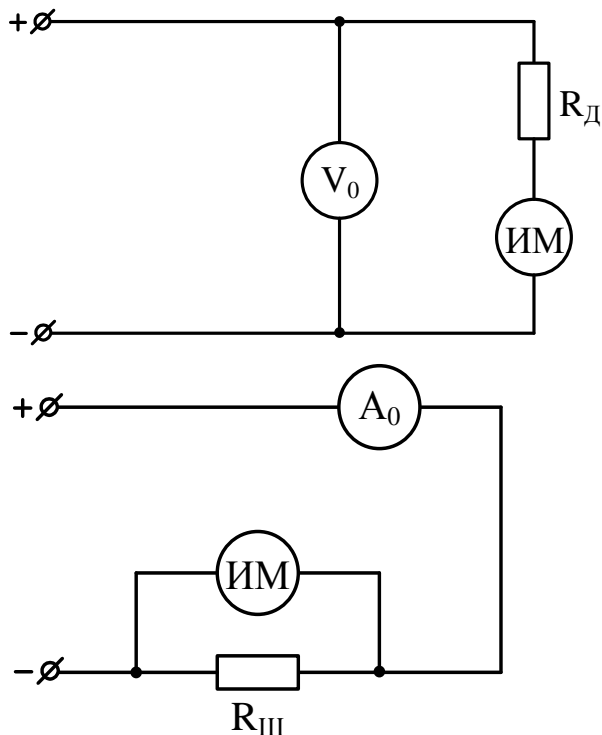
Контрольные вопросы:

1. По каким формулам определяют значения абсолютной, относительной и приведённой погрешностей?
2. Что такое «вариация» показаний?
3. По какой погрешности нормируется точность большинства электромеханических погрешностей?
4. В чём заключается особенность поверки многопредельных приборов?

Образец заданий для выполнения лабораторных работ и примерный перечень вопросов для их защиты

«Тема 4. Основы теории измерений. Виды и методы измерений»

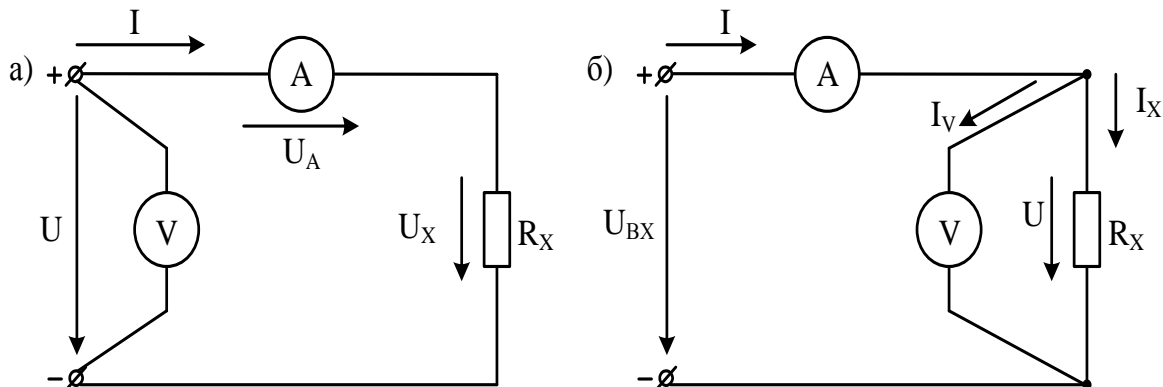
Лабораторная работа «Расширение пределов измерения амперметра и вольтметра». Цель работы: изучить способы расширения пределов измерения приборов магнитоэлектрической системы. Схемы цепей для расширения пределов измерения вольтметра и амперметра представлены на рисунках:

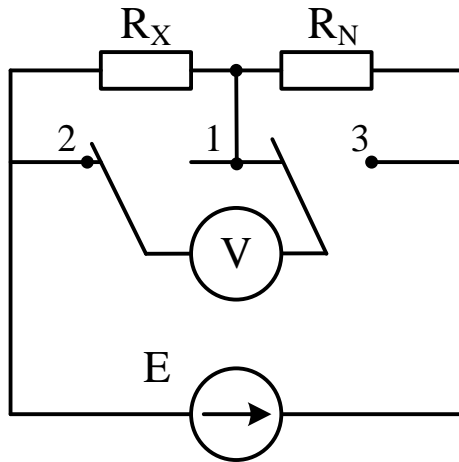


Контрольные вопросы:

1. Как можно расширить предел измерения по току? По напряжению?
2. Как определяется цена деления прибора, включённого с шунтом? С добавочным сопротивлением?
3. Шкала амперметра магнитоэлектрической системы с сопротивлением $R = 0,15 \text{ Ом}$ разбита на 100 делений. Амперметр рассчитан на ток $I = 5 \text{ А}$. Определить сопротивление шунта для расширения предела измерения по току до $I_H = 30 \text{ А}$.
Шкала миллиамперметра магнитоэлектрической системы с сопротивлением $R = 2 \text{ Ом}$ разбита на 150 делений. Цена деления $C_A = 0,2 \text{ мА/дел}$. Определить величину добавочного сопротивления, если необходимо измерить напряжения $U = 150 \text{ В}$.

Лабораторная работа «Методы измерения сопротивлений». Цель работы: познакомиться с методикой измерения сопротивлений в цепях постоянного тока. Схемы цепей для измерения сопротивления различными методами представлены на рисунках:

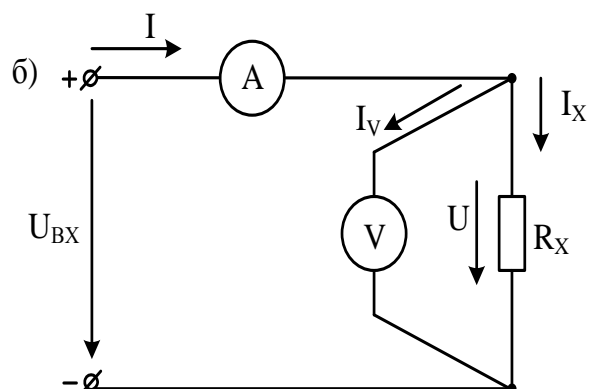
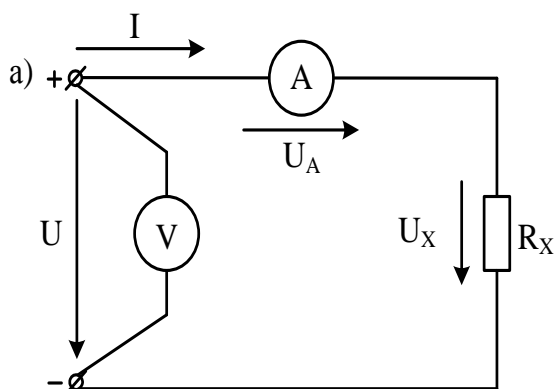
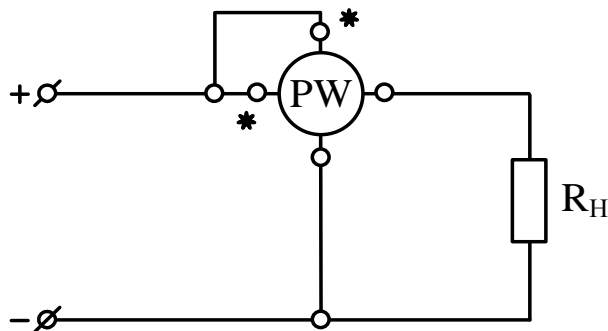




Контрольные вопросы:

1. Какие методы применяются для наиболее точных измерений сопротивления?
2. Как включают приборы при измерении сопротивлений методом амперметра-вольтметра в зависимости от величины измеряемых сопротивлений?
3. Какие причины приводят к погрешностям при измерении сопротивлений методом амперметра-вольтметра?
4. Как вычисляется относительная погрешность метода?

Лабораторная работа «Измерение мощности в цепях постоянного тока». Цель работы: познакомиться с методикой измерения мощности в цепях постоянного тока.. Схемы цепей для измерения мощности различными методами представлены на рисунках:



Контрольные вопросы:

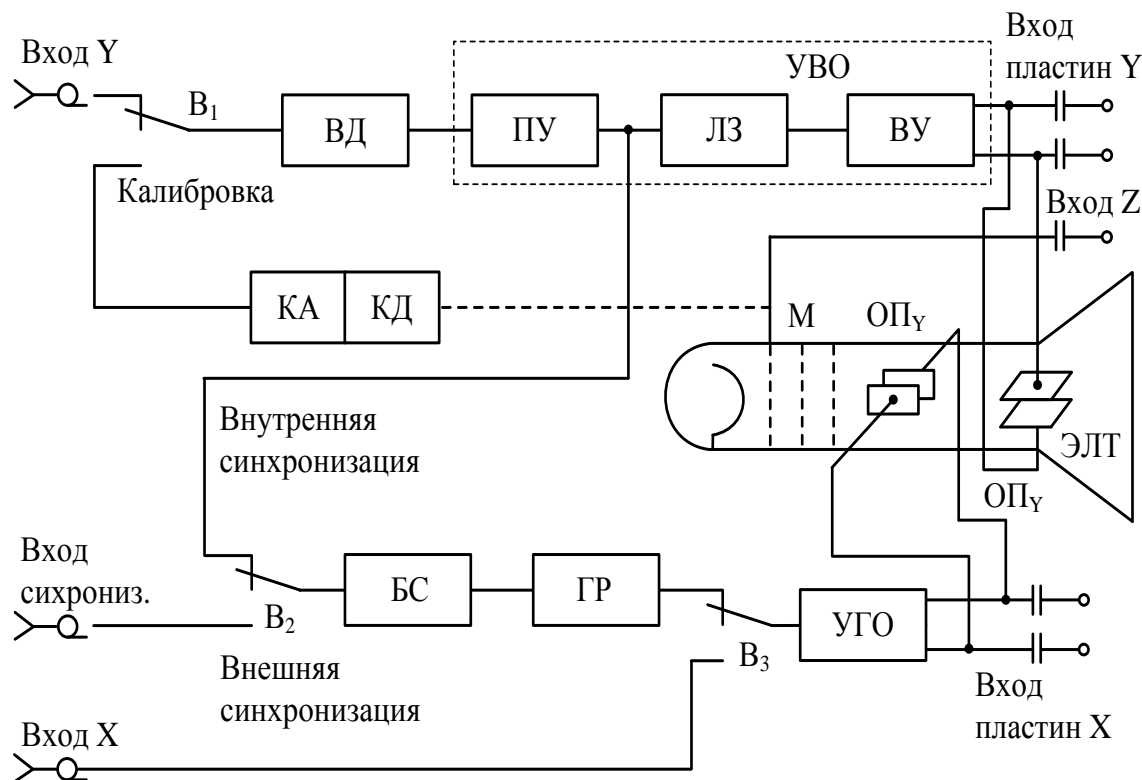
1. Какие существуют виды и методы измерения мощности в цепях постоянного тока?
2. Как включают приборы при измерении мощности методом амперметра и вольтметра в зависимости от величины нагрузки?
3. Каким образом исключается погрешность метода?
4. Какие преимущества и недостатки имеет метод измерения мощности при помощи амперметра и вольтметра?

Лабораторная работа «Изучение принципа работы и применение цифрового вольтметра». Цель работы: изучить структурную схему и принцип работы цифровых измерительных приборов и получить навыки измерения электрических параметров.

Контрольные вопросы:

1. Из каких основных функциональных блоков состоит ЦИП?
2. В чем заключается процесс квантования непрерывной измеряемой величины по уровню и дискретизации во времени?
3. Каково назначение аналого-цифрового преобразователя ЦИП?
4. С какой точностью регистрируются показания вольтметра?

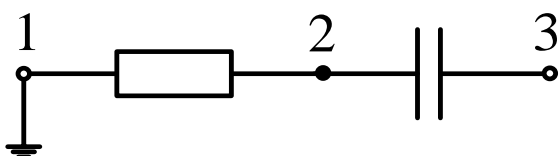
Лабораторная работа «Изучение устройства электронно-лучевого осциллографа». Цель работы: изучить осциллограф, назначение его узлов и правила его подготовки к работе. Схема осциллографа представлена на рисунке:



Контрольные вопросы:

1. Классификация и маркировка электронных осциллографов.
2. Основные характеристики электронных осциллографов.
3. Из каких функциональных блоков состоит универсальный электронный осциллограф?
4. Какой тип электронного осциллографа применяется в лабораторной работе?

Лабораторная работа «Применение электронно-лучевого осциллографа». Цель работы: получить навыки измерения напряжения, частоты, угла сдвига фаз с помощью осциллографа. Схема для измерения угла сдвига фаз представлена на рисунке:



Контрольные вопросы:

1. Перечислить причины погрешностей измерения напряжений осциллографом.
2. Как измерить с помощью осциллографа амплитуду тока?
3. Как измерить осциллографом сдвиг фазы между двумя напряжениями?
4. Как измерить частоту синусоидального напряжения с помощью фигур Лиссажу?

Лабораторная работа «Измерение напряжения вольтметрами различных систем». Цель работы: изучить особенности измерения переменного напряжения.

Контрольные вопросы:

1. Приборами каких систем можно измерить действующее и среднее значения?
2. Назначение и виды преобразователей электронных вольтметров.
4. Определить параметры измеренного напряжения, если преобразователь вольтметра – амплитудный, а шкала проградуирована в среднеквадратических значениях синусоиды.
5. Рассчитать показание вольтметра действующего, амплитудного, среднего значений, если шкала прибора градуирована в действующих значениях синусоиды (форма кривой задана преподавателем).

Образец заданий для выполнения лабораторных работ и примерный перечень вопросов для их защиты

«Тема 5. Оценивание погрешностей результата измерений и способы их исключения»

Лабораторная работа «Оценивание погрешностей результата измерений». Цель работы: изучить методику обработки и оценивания погрешностей результата прямых многократных измерений.

Контрольные вопросы:

1. Что называют многократными измерениями?
2. Что называют наблюдением?
3. Что необходимо определить для нахождения доверительного интервала случайной погрешности измеряемой величины, если результаты эксперимента, полученные при малом числе измерений исследуемой величины, не противоречат нормальному распределению?
4. Как уменьшить влияние случайных погрешностей на результат измерения?

3.4 Типовые контрольные задания для проведения тестирования

Фонд тестовых заданий по дисциплине содержит тестовые задания, распределенные по разделам и темам, с указанием их количества и типа.

Структура фонда тестовых заданий по дисциплине


Индикатор достижения компетенции	Тема в соответствии с РПД	Характеристика ТЗ	Количество тестовых заданий, типы ТЗ
УК-1.2	Тема 1. Метрология. Основные понятия и определения	Знание	4 – ОТЗ 6 – ЗТЗ
		Умение	4 – ОТЗ 6 – ЗТЗ
		Навык и (или) опыт деятельности/ действие	3 – ОТЗ 3 – ЗТЗ
УК-1.2	Тема 2. Средства измерений (СИ). Классификация и характеристики СИ	Знание	7 – ОТЗ 8 – ЗТЗ
		Умение	6 – ОТЗ 8 – ЗТЗ
		Навык и (или) опыт деятельности/ действие	4 – ОТЗ 4 – ЗТЗ
УК-1.2	Тема 3. Погрешности и класс точности СИ	Знание	10 – ОТЗ 8 – ЗТЗ
		Умение	5 – ОТЗ 10 – ЗТЗ
		Навык и (или) опыт деятельности/ действие	4 – ОТЗ 4 – ЗТЗ
УК-1.2	Тема 4. Основы теории измерений. Виды и методы измерений	Знание	6 – ОТЗ 8 – ЗТЗ

		Умение	4 – ОТЗ 6 – ЗТЗ
		Навык и (или) опыт деятельности/ действие	3 – ОТЗ 3 – ЗТЗ
УК-1.2	Тема 5. Оценивание погрешностей результата измерений и способы их исключения	Знание	8 – ОТЗ 5 – ЗТЗ
		Умение	4 – ОТЗ 2 – ЗТЗ
		Навык и (или) опыт деятельности/ действие	2 – ОТЗ 2 – ЗТЗ
УК-1.2	Тема 6. Обеспечение единства измерений	Знание	4 – ОТЗ 4 – ЗТЗ
		Умение	4 – ОТЗ 3 – ЗТЗ
		Навык и (или) опыт деятельности/ действие	1 – ОТЗ 2 – ЗТЗ
УК-1.2	Тема 7. Основные понятия и определения в области стандартизации. Международные организации по стандартизации	Знание	4 – ОТЗ 2 – ЗТЗ
		Умение	2 – ОТЗ 1 – ЗТЗ
		Навык и (или) опыт деятельности/ действие	2 – ОТЗ 1 – ЗТЗ
УК-1.2	Тема 8. Основные понятия и определения в области сертификации. Законодательная и нормативная база сертификации	Знание	4 – ОТЗ 2 – ЗТЗ
		Умение	2 – ОТЗ 1 – ЗТЗ
		Навык и (или) опыт деятельности/ действие	2 – ОТЗ 1 – ЗТЗ
		Итого	100 – ОТЗ 100 – ЗТЗ

Полный комплект ФТЗ хранится в электронной информационно-образовательной среде ИрГУПС и обучающийся имеет возможность ознакомиться с демонстрационным вариантом ФТЗ.

Ниже приведен образец типового варианта итогового теста, предусмотренного рабочей программой дисциплины.

1. Метрология – это ...
 - а) **наука об измерениях, методах и средствах обеспечения их единства и способах достижения требуемой точности;**
 - б) процесс сравнения с помощью технических средств измеряемой величины с ее значением, принятым за единицу;
 - в) один из способов изучения природных явлений.
2. Совокупность приемов использования принципов и средств измерений, выбранная для решения конкретной измерительной задачи, называется **методом**.
3. Классом точности называется обобщенная характеристика, выражаемая пределами допускаемый **основных и дополнительных** погрешностей.
4. Поправка на показание весов, систематическая погрешность которых составляет + 1,0 г, равна **-1,0** г.
5. Как называется документ, удостоверяющий соответствие объектов требованиям технических регламентов, положениям стандартов или условиям договоров?
 - а) **сертификат соответствия;**
 - б) патент;
 - в) стандарт;
 - г) спецификация.
6. В системе СИ для выражения больших и малых физических величин приняты **кратные и дольные** приставки.
7. Метод измерения, при котором значение измеряемой величины определяют по отсчетному устройству измерительного прибора прямого преобразования, является метод:
 - а) замещения;
 - б) нулевой;

- б) **непосредственной оценки;** г) дифференциальный.
8. Техническое средство, предназначенное для измерений, имеющее нормированные метрологические характеристики, воспроизводящее и хранящее единицу физической величины, называется **средством измерения**.
9. Если выполнено n измерений одной и той же величины x_1, x_2, \dots, x_n , то за действительное значение измеряемой величины принимается значение, определяемое выражением:
- а) $\sqrt[n]{x_1 \cdot x_2 \cdot \dots \cdot x_n}$; в) $\sqrt{x_1 + x_2 + \dots + x_n}$;
 б) $\sqrt{\frac{\sum_{i=1}^n (x_i - \bar{x})^2}{n-1}}$; г) $\frac{\sum_{i=1}^n x_i}{n}$.
10. Отклонение результата измерения от истинного значения измеряемой величины – это:
- а) диапазон показаний; в) диапазон измерений;
 б) **погрешность измерения;** г) вариация показаний.
11. Энергия определяется по уравнению $E = mc^2$, где m – масса, c – скорость света. Запишите размерность энергии. **L^2MT^{-2}**
12. При описании электрических и магнитных явлений в СИ за основную единицу принимается:
- а) кулон; в) вольт;
 б) **ампер;** г) генри.
13. Класс точности прибора 1,5. Укажите наибольшую возможную абсолютную погрешность измерения, если номинальный ток равен 5 А. **0,075 А**
14. Формула $\gamma = \frac{\Delta}{X_N} \cdot 100\%$ выражает погрешность:
- а) **приведённую;** в) мультипликативную;
 б) абсолютную; г) относительную.
15. Состояние измерений, когда их результаты выражены в узаконенных единицах, а погрешности известны с заданной вероятностью и не выходят за установленные пределы, называется **единством измерений**.
16. Производная единица – это единица, образованная:
- а) **в соответствии с уравнением, связывающим ее с основными единицами или с основными и уже определенными производными единицами;**
 б) из основных единиц СИ при помощи уравнений связи между физическими величинами;
 в) из основных единиц СИ при помощи уравнений связи между физическими величинами и числовыми значениями физических величин, в которых числовые коэффициенты равны единице.
17. Согласно ГОСТ 8.401-80 условный знак  на шкале прибора означает, что класс точности определяется по **относительной** погрешности.
18. Шкала амперметра с пределом измерения 5 А разбита на 100 делений. Определить цену деления и ток в цепи, если показания амперметра 80 делений.
- а) 0,5 А/дел; 0,4 А в) **0,05 А/дел; 4 А**
 б) 20 А/дел; 4 А г) 10 А/дел; 2 А

3.5 Перечень теоретических вопросов к экзамену (для оценки знаний)

Раздел 1 «Основы метрологии»

- 1.1 Метрология и ее разделы. Этапы развития отечественной метрологии.
 1.2 Физические величины. Единицы физических величин
 1.3 Система единиц физических величин.

Раздел 2 «Средства измерений»

- 2.1 Средства измерений. Классификация.
 2.2 Характеристики средств измерений.
 2.3 Погрешности средств измерений.
 2.4 Класс точности средств измерений. Обозначение.

Раздел 3 «Основы техники измерений»

- 3.1 Виды измерений. Примеры.
 3.2 Методы измерений. Примеры.

- 3.4 Основной постулат метрологии.
- 3.5 Классификация погрешностей измерения.
- 3.6 Способы исключения погрешностей измерения.
- 3.7 Законы распределения погрешностей измерения.
- 3.8 Прямое однократное измерение
- 3.9 Прямое многократное измерение.
- 3.10 Косвенное измерение.
- 3.11 Правила представления результатов измерения.

Раздел 4 «Техническое регулирование и метрологическое обеспечение»

- 4.1 Основы метрологического обеспечения.
- 4.2 Система передачи единиц физических величин.
- 4.3 Государственное регулирование в области обеспечения единства измерений.
- 4.4 Метрологическая служба в системе ОАО «РЖД».
- 4.5 Международные метрологические организации

Раздел 5 «Стандартизация»

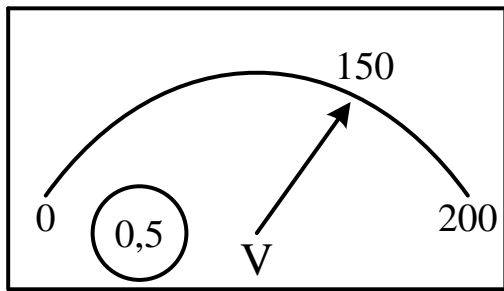
- 5.1 Основные понятия и определения.
- 5.2 Цели и задачи стандартизации
- 5.3. Принципы и методы стандартизации.
- 5.4. Категории и виды стандартов.
- 5.5. Правовые основы и научная база стандартизации.
- 5.6 Национальная система стандартизации.

Раздел 6 «Сертификация»

- 6.1 Основные понятия и определения.
- 6.2 Цели и принципы подтверждения сертификации.
- 6.3 Объекты и области применения сертификации.
- 6.4 Законодательная и нормативная база сертификации.
- 6.5 Формы подтверждения соответствия.
- 6.6 Добровольное и обязательное подтверждение соответствия

3.6 Перечень типовых простых практических заданий к экзамену (для оценки умений)

1. Определить абсолютную погрешность, если при токе в цепи, равном 6,05 А, прибор показывает 6 А.
2. В цепи протекает ток 20 А. Амперметр показывает 20,1 А. Найдите относительную погрешность измерения.
3. Шкала амперметра с пределом измерения 1 А разбита на 100 делений. Определить цену деления и ток в цепи, если показание амперметра 55 делений.
4. На амперметре, с пределом измерения 100 А, указан класс точности 2. Чему равна абсолютная погрешность прибора?
5. Энергия определяется по формуле $E = mc^2$, где m – масса, c – скорость света. Запишите размерность энергии.
6. Амперметром с пределом измерения $I_n = 5$ А измерен ток $I = 1$ А. Определить приведённую погрешность, если абсолютная погрешность измерения составляет 0,05 А.
7. Какой из двух вольтметров класса точности 1,5 с пределами измерения 3 В и 15 В предпочтительней использовать для измерения напряжения величиной 2 В?
8. Указатель вольтметра класса точности 0,5 показывает 150 В. Запишите результат измерения.



3.7 Перечень типовых практических заданий к экзамену (для оценки навыков и (или) опыта деятельности)

1. Дан вольтметр с пределом измерения 30 В, классом точности 0,5 и количеством делений 150. Определить цену деления прибора; чувствительность прибора; определить результат измерения на отметке 80 делений; относительную погрешность прибора на отметке 80 делений.
2. Чему равен класс точности прибора, если при измерении напряжения 250 В вольтметром с пределом измерения 300 В получили показания образцового прибора 249,4 В?
3. Вольтметр с пределом измерения 300 В, имеющий максимальное число делений 150, поверен на отметках 30, 60, 100, 120 и 150 делений, при этом абсолютная погрешность в этих точках составила 1,8; 0,7; 2,5; 1,2 и 0,8 В, соответственно. Определить относительные погрешности на каждой отметке шкалы и класс точности прибора.
4. Измерительный механизм (ИМ) магнитоэлектрической системы рассчитан на ток $I_{\text{ИМ}} = 15$ мА и напряжение $U_{\text{ИМ}} = 75$ мВ и имеет шкалу на 150 делений. Определить постоянную измерительного механизма по току C_I , величину сопротивления шунта $R_{\text{Ш}}$ и постоянную амперметра C'_I , если этим прибором нужно измерять ток $I_{\text{Н}} = 3$ А. Определить мощность, потребляемую амперметром при номинальном значении тока $I_{\text{Н}} = 3$ А.
5. При измерении усилия динамометр показывает 1000 Н, погрешность градуировки равна -50 Н. СКО показаний $\sigma = 10$ Н. Определить доверительный интервал для истинного значения измеряемого усилия с вероятностью $P = 0,9544$ ($t_p = 2$).
6. Вольтметром, циферблат которого изображен на рисунке, измерено напряжение 15 В. Определить цену деления и чувствительность прибора; диапазон измерений и диапазон показаний; приведенную и относительную погрешности прибора, записать результат измерения.
7. Милливольтметр с пределом измерения 750 мВ необходимо переделать в многопредельный вольтметр с пределами 7,5 В; 15 В; 75 В; 150 В. Добавочное сопротивление на пределе 7,5 В составляет 1350 Ом. Определить добавочное сопротивление на каждом пределе измерения; ток полного отклонения прибора.
8. При многократном измерении напряжения получены значения в вольтах: 35,0; 35,1; 34,8; 34,9; 35,2; 35,3; 35,0 В. Укажите доверительные границы истинного значения напряжения с вероятностью $P = 0,95$ ($t_p = 2,45$).

4. Методические материалы, определяющие процедуру оценивания знаний, умений, навыков и (или) опыта деятельности

В таблице приведены описания процедур проведения контрольно-оценочных мероприятий и процедур оценивания результатов обучения с помощью оценочных средств в соответствии с рабочей программой дисциплины.

Наименование оценочного средства	Описания процедуры проведения контрольно-оценочного мероприятия и процедуры оценивания результатов обучения
Реферат	Составление рефератов по темам, предложенным преподавателем производится во вне аудиторного времени в рамках самостоятельной работы. Для составления реферата обучающийся может использовать рекомендуемую или литературу, раскрывающую предложенную тематику. Преподаватель выдает темы рефератов в начале семестра, а проверяет их составление на контрольных занятиях (проценточных неделях). Обучающийся должен ответить на вопросы, связанные с тематикой реферата. Преподаватель информирует обучающихся о выставленной оценке за реферат сразу после контрольного занятия
Конспект	Защита конспектов, предусмотренных рабочей программой дисциплины, проводится во время практических занятий. Преподаватель на практическом занятии, предшествующем занятию проведения контроля, доводит до обучающихся: тему конспектов и требования, предъявляемые к их выполнению и защите
Лабораторная работа	Защита лабораторных работ проводится во время лабораторных занятий. Во время проведения защиты лабораторной работы пользоваться учебниками, справочниками, конспектами лекций, тетрадями не разрешено. Преподаватель на лабораторной работе, предшествующей занятию проведения защиты лабораторной работы, доводит до обучающихся: номер защищаемой лабораторной работы, время на защиту лабораторной работы. Преподаватель информирует обучающихся о результатах защиты лабораторной работы сразу после ее контрольно-оценочного мероприятия

Для организации и проведения промежуточной аттестации составляются типовые контрольные задания или иные материалы, необходимые для оценки знаний, умений, навыков и (или) опыта деятельности, характеризующих этапы формирования компетенций в процессе освоения образовательной программы.

Перечень теоретических вопросов и типовые практические задания разного уровня сложности для проведения промежуточной аттестации обучающиеся получают в начале семестра через электронную информационно-образовательную среду ИрГУПС (личный кабинет обучающегося).

Описание процедур проведения промежуточной аттестации в форме экзамена и оценивания результатов обучения

Промежуточная аттестация в форме экзамена проводится путем устного собеседования по билетам или в форме компьютерного тестирования.

При проведении промежуточной аттестации в форме собеседования билеты составляются таким образом, чтобы каждый из них включал в себя теоретические вопросы и практические задания.

Билет содержит: два теоретических вопроса для оценки знаний. Теоретические вопросы выбираются из перечня вопросов к экзамену; два практических задания: одно из них для оценки умений (выбирается из перечня типовых простых практических заданий к экзамену); другое практическое задание для оценки навыков и (или) опыта деятельности (выбираются из перечня типовых практических заданий к экзамену).


Распределение теоретических вопросов и практических заданий по экзаменационным билетам находится в закрытом для обучающихся доступе. Разработанный комплект билетов (25-30 билетов) не выставляется в электронную информационно-образовательную среду ИрГУПС, а хранится на кафедре-разработчике фондов оценочных средств.

На экзамене обучающийся берет билет, для подготовки ответа на экзаменационный билет обучающемуся отводится время в пределах 45 минут. В процессе ответа обучающегося на вопросы и задания билета, преподаватель может задавать дополнительные вопросы.

Каждый вопрос/задание билета оценивается по четырехбалльной системе, а далее вычисляется среднее арифметическое оценок, полученных за каждый вопрос/задание. Среднее арифметическое оценок округляется до целого по правилам округления

При проведении промежуточной аттестации в форме компьютерного тестирования вариант тестового задания формируется из фонда тестовых заданий по дисциплине случайным образом, но с условием: 50 % заданий должны быть заданиями открытого типа и 50 % заданий – закрытого типа.

Образец экзаменационного билета

 <p>ИрГУПС 20__-20__ учебный год</p>	<p>Экзаменационный билет № 1 по дисциплине «<u>Метрология, стандартизация и сертификация</u>»</p>	<p>Утверждаю: Заведующий кафедрой « _____ » ИрГУПС _____</p>
<ol style="list-style-type: none">1. Средства измерений. Классификация.2. Категории и виды стандартов.3. Практическое задание для оценки умений.4. Практическое задание для оценки навыков и (или) опыта деятельности.		