

ФЕДЕРАЛЬНОЕ АГЕНТСТВО ЖЕЛЕЗНОДОРОЖНОГО ТРАНСПОРТА

Федеральное государственное бюджетное образовательное учреждение
высшего образования
«Иркутский государственный университет путей сообщения»
(ФГБОУ ВО ИРГУПС)

УТВЕРЖДЕНА
приказом и.о. ректора
от «17» июня 2022 г. № 77

Б1.О.38 Электроника и схемотехника

рабочая программа дисциплины

Специальность/направление подготовки – 10.03.01 Информационная безопасность

Специализация/профиль – Безопасность автоматизированных систем (по отрасли или в сфере профессиональной деятельности)

Квалификация выпускника – Бакалавр

Форма и срок обучения – очная форма 4 года

Кафедра-разработчик программы – Электроэнергетика транспорта

Общая трудоемкость в з.е. – 3

Часов по учебному плану (УП) – 108

Формы промежуточной аттестации

очная форма обучения:

зачет 5 семестр

Очная форма обучения

Распределение часов дисциплины по семестрам

Семестр	5	Итого
Вид занятий	Часов по УП	Часов по УП
Аудиторная контактная работа по видам учебных занятий/ в т.ч. в форме ПП*	68	68
– лекции	34	34
– практические (семинарские)		
– лабораторные	34	34
Самостоятельная работа	40	40
Итого	108	108

ИРКУТСК

Электронный документ выгружен из ЕИС ФГБОУ ВО ИРГУПС и соответствует оригиналу

Подписант ФГБОУ ВО ИРГУПС Трофимов Ю.А.

00a73c5b7b623a969ccad43a81ab346d50 с 08.12.2022 14:32 по 02.03.2024 14:32 GMT+03:00

Подпись соответствует файлу документа



Рабочая программа дисциплины разработана в соответствии с федеральным государственным образовательным стандартом высшего образования – бакалавриат по направлению подготовки 10.03.01 Информационная безопасность, утвержденным Приказом Министерства науки и высшего образования Российской Федерации от 17.11.2020 № 1427.

Программу составил(и):
старший преподаватель, О.В. Лобанов

Рабочая программа рассмотрена и одобрена для использования в учебном процессе на заседании кафедры «Электроэнергетика транспорта», протокол от «17» июня 2022 г. № 11

Зав. кафедрой, к.т.н, доцент

В.А. Тихомиров

СОГЛАСОВАНО

Кафедра «Информационные системы и защита информации», протокол от «17» июня 2022 г. № 12

Зав. кафедрой, к.э.н., доцент

Т.К. Кириллова

1 ЦЕЛЬ И ЗАДАЧИ ДИСЦИПЛИНЫ	
1.1 Цель дисциплины	
1	формирование знаний, умений и компетенций в области электроники и схемотехники, необходимых в профессиональной деятельности
1.2 Задачи дисциплины	
1	изучение методов расчета, анализа и синтеза электронных цепей и схем;
2	изучение принципов работы элементов и функциональных узлов электронной аппаратуры;
3	изучение типовых схемотехнических решений основных узлов и блоков электронной аппаратуры
1.3 Цель воспитания и задачи воспитательной работы в рамках дисциплины	
Профессионально-трудовое воспитание обучающихся	
Цель профессионально-трудового воспитания – формирование у обучающихся осознанной профессиональной ориентации, понимания общественного смысла труда и значимости его для себя лично, ответственного, сознательного и творческого отношения к будущей деятельности, профессиональной этики, способности предвидеть изменения, которые могут возникнуть в профессиональной деятельности, и умению работать в изменённых, вновь созданных условиях труда.	
Цель достигается по мере решения в единстве следующих задач:	
– формирование сознательного отношения к выбранной профессии;	
– воспитание чести, гордости, любви к профессии, сознательного отношения к профессиональному долгу, понимаемому как личная ответственность и обязанность;	
– формирование психологии профессионала;	
– формирование профессиональной культуры, этики профессионального общения;	
– формирование социальной компетентности и другие задачи, связанные с имиджем профессии и авторитетом транспортной отрасли	

2 МЕСТО ДИСЦИПЛИНЫ В СТРУКТУРЕ ОПОП	
Блок/часть ОПОП	Блок 1. Дисциплины / Обязательная часть
2.1 Дисциплины и практики, на которых основывается изучение данной дисциплины	
1	Б1.О.39 Электротехника
2.2 Дисциплины и практики, для которых изучение данной дисциплины необходимо как предшествующее	
1	Б3.01(Д) Подготовка к процедуре защиты выпускной квалификационной работы
2	Б3.02(Д) Защита выпускной квалификационной работы

3 ПЛАНИРУЕМЫЕ РЕЗУЛЬТАТЫ ОБУЧЕНИЯ ПО ДИСЦИПЛИНЕ, СООТНЕСЕННЫЕ С ТРЕБОВАНИЯМИ К РЕЗУЛЬТАТАМ ОСВОЕНИЯ ОБРАЗОВАТЕЛЬНОЙ ПРОГРАММЫ		
Код и наименование компетенции	Код и наименование индикатора достижения компетенции	Планируемые результаты обучения
ОПК-11 Способен проводить эксперименты по заданной методике и обработку их результатов;	ОПК-11.1 Знает основные методы проведения экспериментальной части по созданию систем защиты информации	Знать: основные параметры, характеристики и область применения электронных приборов и устройств; методы расчета и анализа электронных цепей; схемы типовых экспериментальных исследований электронных устройств; основные методы экспериментальных исследований параметров аналоговых, цифровых устройств и типовых электронных схем; методику обработки результатов исследований
	ОПК-11.2 Имеет навыки проведения экспериментов по заданной методике и обработке их результатов	Уметь: выбирать методы теоретического расчета электронных приборов и устройств; методы проведения экспериментальных исследований параметров аналоговых, цифровых устройств и типовых электронных схем Владеть: приемами компьютерного и натурального экспериментального исследования электронных приборов и устройств
		Знать: основные параметры, характеристики и область применения электронных приборов и устройств; методы расчета и анализа электронных цепей; схемы типовых экспериментальных исследований электронных устройств; основные методы экспериментальных исследований параметров аналоговых, цифровых устройств и типовых электронных схем; методику обработки результатов исследований

	Уметь: выбирать методы теоретического расчета электронных приборов и устройств; методы проведения экспериментальных исследований параметров аналоговых, цифровых устройств и типовых электронных схем
	Владеть: приемами компьютерного и натурального экспериментального исследования электронных приборов и устройств

4 СТРУКТУРА И СОДЕРЖАНИЕ ДИСЦИПЛИНЫ

Код	Наименование разделов, тем и видов работ	Очная форма				*Код индикатора достижения компетенции
		Семестр	Часы			
			Лек	Пр	Лаб	
1.0	Раздел 1. Электронные приборы.					
1.1	Электроника и схемотехника как отрасль науки и техники. Классификация разделов электроники. Электронно-дырочный переход: принцип действия, уравнение вольтамперной характеристики. Полупроводниковые диоды: классификация, вольтамперная характеристика, параметры, схема замещения диода. Простейшие схемы на диодах: выпрямители, умножители, ограничители	5	2			ОПК-11.1 ОПК-11.2
1.2	Биполярные транзисторы: принцип работы, вольтамперная характеристика, основные уравнения, режимы работы, параметры. Схема замещения биполярных транзисторов. Полевые транзисторы: принцип работы, вольтамперная характеристика, основные уравнения, режимы работы, параметры, схема замещения. Понятие о тиристорах.	5	4			ОПК-11.1 ОПК-11.2
1.3	Фотоэлектрические и излучающие приборы. Фоторезистор и фотодиод в режимах фотогенератора и фотопреобразователя. Фототранзисторы, фототиристоры, фотоэлементы. Энергетические, спектральные и частотные характеристики. Интегральные микросхемы: основные понятия микроэлектроники. Полупроводниковые и гибридные интегральные микросхемы.	5	2			ОПК-11.1 ОПК-11.2
1.4	«Исследование характеристик полупроводниковых диодов и стабилитронов»	5		4		ОПК-11.1 ОПК-11.2
1.5	«Исследование однополупериодного выпрямителя»	5		2		ОПК-11.1 ОПК-11.2
1.6	«Исследование характеристик тиристора»	5		2		ОПК-11.1 ОПК-11.2
1.7	«Исследование характеристик биполярного транзистора»	5		2		ОПК-11.1 ОПК-11.2
1.8	«Исследование характеристик полевого транзистора»	5		2		ОПК-11.1 ОПК-11.2
1.9	Проработка лекционного материала. Подготовка к лабораторным занятиям	5			6	ОПК-11.1 ОПК-11.2
2.0	Раздел 2. Аналоговые электронные устройства.					
2.1	Общие понятия об электронных усилителях. Основные параметры усилителей. Каскад усиления напряжения переменного тока по схеме с общим эмиттером: принцип усиления, способы подачи смещения, нелинейные искажения, стабилизация режима по постоянному току. Каскад с общим коллектором (эмиттерный повторитель). Сравнительная характеристика каскадов на биполярных транзисторах	5	2			ОПК-11.1 ОПК-11.2
2.2	Усилительные каскады постоянного тока. Дифференциальный каскад: принцип работы, коэффициент усиления. Синфазный сигнал и его подавление. Варианты схемных решений. Область применения дифференциальных каскадов. Каскады усиления мощности: особенности, параметры, режимы усиления, область применения.	5	2			ОПК-11.1 ОПК-11.2
2.3	Обратная связь в усилителях. Отрицательная и положительная связи. Многокаскадные усилители: общие принципы построения, параметры, классификация по	5	2			ОПК-11.1 ОПК-11.2

4 СТРУКТУРА И СОДЕРЖАНИЕ ДИСЦИПЛИНЫ

Код	Наименование разделов, тем и видов работ	Очная форма				*Код индикатора достижения компетенции
		Семестр	Часы			
			Лек	Пр	Лаб	
	видам межкаскадной связи. Частотные и переходные характеристики. Классификация по типу частотных характеристик. Типовые схемы многокаскадных усилителей.					
2.4	Операционные усилители (ОУ): основные параметры и области применения. Линейные схемы на базе ОУ: инвертирующий и неинвертирующий усилители, повторитель напряжения, дифференциальный усилитель, инструментальный усилитель, Аналоговые операционные преобразователи: сумматор, интегратор, дифференциатор. Простейшие активные фильтры на базе ОУ	5	2			ОПК-11.1 ОПК-11.2
2.5	Нелинейные и параметрические схемы на базе ОУ: перемножители, прецизионные выпрямители, функциональные блоки, модуляторы, демодуляторы и детекторы. Преобразователи и умножители частоты. Автогенераторы гармонических колебаний: RC-генераторы, LC-генераторы. Возбуждение и стационарный режим. Стабилизация частоты.	5	2			ОПК-11.1 ОПК-11.2
2.6	«Исследование схемы операционного усилителя к140УД1»	5		4		ОПК-11.1 ОПК-11.2
2.7	«Исследование схем на основе ОУ»	5		4		ОПК-11.1 ОПК-11.2
2.8	Проработка РГР 1.1 «Расчет и анализ активного фильтрующего устройства»	5			10	ОПК-11.1 ОПК-11.2
2.9	Проработка лекционного материала. Подготовка к лабораторным занятиям	5			6	ОПК-11.1 ОПК-11.2
3.0	Раздел 3. Импульсные электронные устройства.					
3.1	Импульсное и потенциальное представление информации. Неуправляемые диодные ключи (ограничители и формирователи, амплитудные селекторы) и управляемые (транзисторные и тиристорные). Принцип работы транзисторного ключа на примере схемы с общим эмиттером. Насыщенные и ненасыщенные ключи. Статические и динамические параметры ключей	5	2			ОПК-11.1 ОПК-11.2
3.2	Ключи на полевых транзисторах. Аналоговые ключи (аналоговые коммутаторы). Компараторы, триггеры, одновибраторы, таймеры. Генераторы релаксационных колебаний: мультивибраторы, генераторы линейно - изменяющегося напряжения.	5	2			ОПК-11.1 ОПК-11.2
3.3	Вторичные источники питания: структурные схемы источников непрерывного и импульсного действия. Основные схемы выпрямления и умножения напряжения. Параметрические стабилизаторы. Принцип работы компенсационного стабилизатора напряжения на базе ОУ. Сглаживающие фильтры. Источники вторичного электропитания с бестрансформаторным входом.	5	2			ОПК-11.1 ОПК-11.2
3.4	«Исследование двухполупериодного выпрямителя с индуктивным и емкостным фильтром»	5		4		ОПК-11.1 ОПК-11.2
3.5	«Исследование характеристик аналоговых компараторов напряжения»	5		4		ОПК-11.1 ОПК-11.2
3.6	Проработка лекционного материала. Подготовка к лабораторным занятиям.	5			5	ОПК-11.1 ОПК-11.2
4.0	Раздел 4. Цифровые и смешанные электронные устройства.					
4.1	Основные понятия алгебры -логики. Логические элементы И, ИЛИ, НЕ, таблицы истинности. Микроэлектронная реализация логических элементов: технологии ТТЛ, ТТЛШ, КМОП. Схемы базовых элементов, свойства и сравнительные характеристики основных интегральных элементов. Серии логических элементов.	5	2			ОПК-11.1 ОПК-11.2

4 СТРУКТУРА И СОДЕРЖАНИЕ ДИСЦИПЛИНЫ							
Код	Наименование разделов, тем и видов работ	Очная форма				*Код индикатора достижения компетенции	
		Семестр	Часы				
			Лек	Пр	Лаб		СР
4.2	Обзор комбинационных устройств (шифраторы, дешифраторы, преобразователи кодов, мультиплексоры и демультиплексоры, сумматоры, цифровые компараторы)	5	2				ОПК-11.1 ОПК-11.2
4.3	Последовательностные устройства (триггеры, регистры, счетчики импульсов).	5	2				ОПК-11.1 ОПК-11.2
4.4	Цифровые запоминающие устройства (ЗУ): структуры с одномерной и двумерной адресацией. Оперативные ЗУ, постоянные ЗУ, флэш -память. Понятие о программируемых логических интегральных схемах	5	2				ОПК-11.1 ОПК-11.2
4.5	Дискретизация и квантование аналоговых сигналов. Цифроаналоговые и аналого-цифровые преобразователи. Цифровая обработка сигналов: понятие о цифровых фильтрах и сигнальных процессорах.	5	2				ОПК-11.1 ОПК-11.2
4.6	«Исследование цифровых схем»	5			4		ОПК-11.1 ОПК-11.2
4.7	«Исследование аналого-цифровых и цифроаналоговых преобразователей»	5			2		ОПК-11.1 ОПК-11.2
4.8	РГР 1.2 «Синтез и анализ комбинационного логического устройства»	5				8	ОПК-11.1 ОПК-11.2
4.9	Проработка лекционного материала. Подготовка к лабораторным занятиям	5				5	ОПК-11.1 ОПК-11.2
	Форма промежуточной аттестации – зачет	5					ОПК-11.1 ОПК-11.2
	Итого часов (без учёта часов на промежуточную аттестацию)		34		34	40	

5 ФОНД ОЦЕНОЧНЫХ СРЕДСТВ ДЛЯ ПРОВЕДЕНИЯ ТЕКУЩЕГО КОНТРОЛЯ УСПЕВАЕМОСТИ И ПРОМЕЖУТОЧНОЙ АТТЕСТАЦИИ ОБУЧАЮЩИХСЯ ПО ДИСЦИПЛИНЕ
Фонд оценочных средств для проведения текущего контроля успеваемости и промежуточной аттестации по дисциплине оформлен в виде приложения № 1 к рабочей программе дисциплины и размещен в электронной информационно-образовательной среде Университета, доступной обучающемуся через его личный кабинет

6 УЧЕБНО-МЕТОДИЧЕСКОЕ И ИНФОРМАЦИОННОЕ ОБЕСПЕЧЕНИЕ ДИСЦИПЛИНЫ		
6.1 Учебная литература		
6.1.1 Основная литература		
	Библиографическое описание	Кол-во экз. в библиотеке/ онлайн
6.1.1.1	Бурков, А.Т. Электроника и преобразовательная техника. Том 1: Электроника : учебник: в 2 т. / рец. Ф. Д. Железнов. Москва : ФГБОУ «Учебно-методический центр по образованию на железнодорожном транспорте», 2015. - 480с. - Текст: электронный. - URL: https://umcздт.ru/books/1201/18647/	Онлайн
6.1.1.2	Лачин, В. И. Электроника : учеб. пособие - Изд. 8-е / В. И. Лачин, Н. С. Савелов. Ростов н/Д : Феникс, 2014. - 703с.	58
6.1.2 Дополнительная литература		
	Библиографическое описание	Кол-во экз. в библиотеке/ онлайн
6.1.2.1	Рекус, Г. Г. Сборник задач и упражнений по электротехнике и основам электроники : учебное пособие - 2-е изд., перераб. / Г. Г. Рекус, А. И. Белоусов. Москва : Директ-Медиа, 2014. - 418с. - Текст: электронный. - URL: https://biblioclub.ru/index.php?page=book&id=236121 (дата обращения: 14.09.2022)	Онлайн
6.1.2.2	Чижма, С. Н. Электроника и микросхемотехника : учеб. пособие для вузов ж.-д. трансп. / С. Н. Чижма. М. : УМЦ по образованию на ж.-д. трансп., 2012. - 358с.	23
6.1.3 Учебно-методические разработки (в т. ч. для самостоятельной работы обучающихся)		

	Библиографическое описание	Кол-во экз. в библиотеке/онлайн
6.1.3.1	Лобанов, О.В. Методические указания по изучению дисциплины Б1.О.38 Электроника и схемотехника по направлению подготовки 10.03.01 Информационная безопасность, профиль Безопасность автоматизированных систем (по отрасли или в сфере профессиональной деятельности) / О.В. Лобанов; ИрГУПС. – Иркутск : ИрГУПС, 2023. – 15 с. - Текст: электронный. - URL: https://www.irgups.ru/eis/for_site/umkd_files/mu_10412_1480_2022_1_signed.pdf	Онлайн
6.2 Ресурсы информационно-телекоммуникационной сети «Интернет»		
6.2.1	Электронно-библиотечная система «Университетская библиотека онлайн», https://biblioclub.ru/	
6.2.2	Электронная библиотека Учебно-методического центра по образованию на железнодорожном транспорте «ЭБ УМЦ ЖДТ» — https://umczt.ru/books/	
6.3 Программное обеспечение и информационные справочные системы		
6.3.1 Базовое программное обеспечение		
6.3.1.1	Microsoft Windows Professional 10, государственный контракт от 20.07.2021 № 0334100010021000013-01	
6.3.1.2	Microsoft Office Russian 2010, государственный контракт от 20.07.2021 № 0334100010021000013-01	
6.3.1.3	FoxitReader, свободно распространяемое программное обеспечение http://free-software.com.ua/pdf-viewer/foxit-reader/	
6.3.1.4	Adobe Acrobat Reader DC свободно распространяемое программное обеспечение https://get.adobe.com/ru/reader/enterprise/	
6.3.1.5	Яндекс. Браузер. Прикладное программное обеспечение общего назначения, Офисные приложения, лицензия – свободно распространяемое программное обеспечение по лицензии BSD License	
6.3.2 Специализированное программное обеспечение		
6.3.2.1	Multisim education 16.0, договор от 06.06.2017 г. № 31705062861	
6.3.3 Информационные справочные системы		
6.3.3.1	Не предусмотрены	
6.4 Правовые и нормативные документы		
6.4.1	Не предусмотрены	

7 ОПИСАНИЕ МАТЕРИАЛЬНО-ТЕХНИЧЕСКОЙ БАЗЫ, НЕОБХОДИМОЙ ДЛЯ ОСУЩЕСТВЛЕНИЯ УЧЕБНОГО ПРОЦЕССА ПО ДИСЦИПЛИНЕ	
1	Корпуса А, Б, В, Г, Д, Е ИрГУПС находятся по адресу г. Иркутск, ул. Чернышевского, д. 15; корпус Л ИрГУПС находится – по адресу г. Иркутск, ул. Лермонтова, д.80
2	Учебная аудитория Д-216 для проведения лекционных и практических занятий, лабораторных работ, групповых и индивидуальных консультаций, курсового проектирования (выполнения курсовых работ), текущего контроля и промежуточной аттестации Основное оборудование: специализированная мебель, мультимедиапроектор, экран, (ноутбук переносной). Для проведения занятий имеются учебно-наглядные пособия (презентации, плакаты).
3	Учебная аудитория Д-217 для проведения лекционных и практических занятий, лабораторных работ, групповых и индивидуальных консультаций, курсового проектирования (выполнения курсовых работ), текущего контроля и промежуточной аттестации. Основное оборудование: специализированная мебель, мультимедиапроектор, экран, ноутбук (переносной). Для проведения занятий имеются учебно-наглядные пособия (презентации, плакаты).
4	Лаборатория Г-120 «Электротехника, электроника и схемотехника» для проведения лекционных и практических занятий, лабораторных работ, групповых и индивидуальных консультаций, курсового проектирования (выполнения курсовых работ), текущего контроля и промежуточной аттестации. Основное оборудование: специализированная мебель. Для проведения занятий имеются учебно-наглядные пособия (презентации, плакаты). Лабораторное рабочее место NI ELVIS II Basic BundI, ноутбук DEPO VIP C85010 T5850/GDDR2/T120G/DVD+RW, Стенд «Промышленная электроника», Осциллограф GOS-620, Генератор Г-6-43, Прибор МУ-99, Прибор К-505.
5	Помещения для самостоятельной работы обучающихся оснащены компьютерной техникой, подключенной к информационно-телекоммуникационной сети «Интернет», и обеспечены доступом в электронную информационно-образовательную среду ИрГУПС. Помещения для самостоятельной работы обучающихся: – читальные залы; – учебные залы вычислительной техники А-401, А-509, А-513, А-516, Д-501, Д-503, Д-505, Д-507; – помещения для хранения и профилактического обслуживания учебного оборудования – А-521

8 МЕТОДИЧЕСКИЕ УКАЗАНИЯ ДЛЯ ОБУЧАЮЩИХСЯ ПО ОСВОЕНИЮ ДИСЦИПЛИНЫ

Вид учебной деятельности	Организация учебной деятельности обучающегося
Лекция	<p>Лекция (от латинского «lection» – чтение) – вид аудиторных учебных занятий. Лекция: закладывает основы научных знаний в систематизированной, последовательной, обобщенной форме; раскрывает состояние и перспективы развития соответствующей области науки и техники; концентрирует внимание обучающихся на наиболее сложных, узловых вопросах; стимулирует познавательную активность обучающихся.</p> <p>Во время лекционных занятий обучающийся должен уметь сконцентрировать внимание на изучаемых проблемах и включить в работу все виды памяти: словесную, образную и моторно-двигательную. Для этого весь материал, излагаемый преподавателем, обучающемуся необходимо конспектировать. На полях конспекта следует пометить вопросы, выделенные обучающимся для консультации с преподавателем. Выводы, полученные в виде формул, рекомендуется в конспекте подчеркивать или обводить рамкой, чтобы лучше запоминались. Полезно составить краткий справочник, содержащий определения важнейших понятий лекции. К каждому занятию следует разобрать материал предыдущей лекции. Изучая материал по учебнику или конспекту лекций, следует переходить к следующему вопросу только в том случае, когда хорошо усвоен предыдущий вопрос. Ряд вопросов дисциплины может быть вынесен на самостоятельное изучение. Такое задание требует оперативного выполнения. В конспекте лекций необходимо оставить место для освещения упомянутых вопросов. Обозначить вопросы, термины, материал, который вызывает трудности, пометить и попытаться найти ответ в рекомендуемой литературе. Если самостоятельно не удастся разобраться в материале, то необходимо сформулировать вопрос и задать преподавателю на консультации, на практическом занятии</p>
Практическое занятие	<p>Практическое занятие – вид аудиторных учебных занятий, целенаправленная форма организации учебного процесса, при реализации которой обучающиеся по заданию и под руководством преподавателя выполняют практические задания. Практические задания направлены на углубление научно-теоретических знаний и овладение определенными методами работы, в процессе которых вырабатываются умения и навыки выполнения тех или иных учебных действий в данной сфере науки. Практические занятия развивают научное мышление и речь, позволяют проверить знания обучающихся, выступают как средства оперативной обратной связи; цель практических занятий – углублять, расширять, детализировать знания, полученные на лекции, в обобщенной форме и содействовать выработке навыков профессиональной деятельности.</p> <p>На практических занятиях подробно рассматриваются основные вопросы дисциплины, разбираются основные типы задач. К каждому практическому занятию следует заранее самостоятельно выполнить домашнее задание и выучить лекционный материал к следующей теме. Систематическое выполнение домашних заданий обязательно и является важным фактором, способствующим успешному усвоению дисциплины</p>
Лабораторная работа	<p>Основной целью лабораторных работ является теоретическое обоснование, наглядное и/или экспериментальное подтверждение и/или проверка существенных теоретических положений (законов, закономерностей) анализ существующих методик и методов их реализации и т.д. Они занимают преимущественное место при изучении дисциплин обязательной части и части, формируемой участниками образовательных отношений Блока 1.</p> <p>Исходя из цели, содержанием лабораторных работ могут быть:</p> <ul style="list-style-type: none"> - экспериментальная проверка формул, методик расчета; - проведение натуральных измерений свойств, рабочих параметров, режимов работы при помощи лабораторного оборудования и/или стендов и макетов; - ознакомление, анализ и теоретические выкладки по устройству, принципу действия и способам обслуживания аппаратов, деталей машин, механизмов, процессов, протекающих в них при этом и т.д.; - наглядная графическая интерпретация чертежей, схем, объемных поверхностей и т.д., воспроизводимых с помощью специализированного программного обеспечения; - имитационное моделирование процессов, протекающих в сложных химических, физических, механических, электрических и пр. объектах; - наглядное представление о работе персонала конкретной организации или подразделения ОАО «РЖД» посредством моделирования штатных и внештатных ситуаций в виртуальных специализированных АРМ (автоматизированных рабочих мест); - установление и подтверждение закономерностей (путем сравнения проведенного эксперимента и рассчитанных значений) и т.д.; - ознакомление с методиками проведения экспериментов, наглядным устройством стенд-макетов и пр.; - установление свойств веществ, их качественных и количественных характеристик;

	<ul style="list-style-type: none"> - анализ различных характеристик процессов, в том числе производственных и иных процессов; - расчет параметров различных явлений и процессов, смоделировать которые не возможно в реальных условиях (например, чрезвычайные ситуации и пр.); - наблюдение развития явлений, процессов и др. <p>Допускается иное содержание лабораторных работ, если это будет способствовать реализации целей и задач дисциплины и формированию соответствующих компетенций.</p> <p>По характеру выполняемых лабораторных работ возможны:</p> <ul style="list-style-type: none"> - ознакомительные работы, используемые для закрепления изученного теоретического материалы; - аналитические работы, используемые для получения новой информации на основе формализованных методов; - творческие работы, ориентированные на самостоятельный выбор подходов решения задач. <p>Прежде, чем приступить к лабораторным занятиям, обучающимся необходимо повторить теоретический материал по теме работы. Каждая лабораторная работа оснащена методическими указаниями, разработанными преподавателями, ведущими дисциплину</p>
<p>Самостоятельная работа</p>	<p>Обучение по дисциплине «Электроника и схемотехника» предусматривает активную самостоятельную работу обучающегося. В разделе 4 рабочей программы, который называется «Структура и содержание дисциплины», все часы самостоятельной работы расписаны по темам и вопросам, а также указана необходимая учебная литература: обучающийся изучает учебный материал, разбирает примеры и решает разноуровневые задачи в рамках выполнения как общих домашних заданий, так и индивидуальных домашних заданий (ИДЗ) и других видов работ, предусмотренных рабочей программой дисциплины. При выполнении домашних заданий обучающемуся следует обратиться к задачам, решенным на предыдущих практических занятиях, решенным домашним работам, а также к примерам, приводимым лектором. Если этого будет недостаточно для выполнения всей работы можно дополнительно воспользоваться учебными пособиями, приведенными в разделе 6.1 «Учебная литература». Если, несмотря на изученный материал, задание выполнить не удастся, то в обязательном порядке необходимо посетить консультацию преподавателя, ведущего практические занятия, и/или консультацию лектора.</p> <p>Домашние задания, индивидуальные домашние задания и другие работы, предусмотренные рабочей программой дисциплины должны быть выполнены обучающимся в установленные преподавателем сроки в соответствии с требованиями к оформлению текстовой и графической документации, сформулированным в Положении «Требования к оформлению текстовой и графической документации. Нормоконтроль»</p>
<p>Комплекс учебно-методических материалов по всем видам учебной деятельности, предусмотренным рабочей программой дисциплины (модуля), размещен в электронной информационно-образовательной среде ИрГУПС, доступной обучающемуся через его личный кабинет</p>	

Приложение № 1 к рабочей программе

ФОНД ОЦЕНОЧНЫХ СРЕДСТВ

**для проведения текущего контроля успеваемости
и промежуточной аттестации**

1. Общие положения

Фонд оценочных средств (ФОС) является составной частью нормативно-методического обеспечения системы оценки качества освоения обучающимися образовательной программы.

Фонд оценочных средств предназначен для использования обучающимися, преподавателями, администрацией ИрГУПС, а также сторонними образовательными организациями для оценивания качества освоения образовательной программы и уровня сформированности компетенций у обучающихся.

Задачами ФОС являются:

- оценка достижений обучающихся в процессе изучения дисциплины;
- обеспечение соответствия результатов обучения задачам будущей профессиональной деятельности через совершенствование традиционных и внедрение инновационных методов обучения в образовательный процесс;
- самоподготовка и самоконтроль обучающихся в процессе обучения.

Фонд оценочных средств сформирован на основе ключевых принципов оценивания: валидность, надежность, объективность, эффективность.

Для оценки уровня сформированности компетенций используется трехуровневая система:

- минимальный уровень освоения, обязательный для всех обучающихся по завершению освоения образовательной программы; дает общее представление о виде деятельности, основных закономерностях функционирования объектов профессиональной деятельности, методов и алгоритмов решения практических задач;

- базовый уровень освоения, превышение минимальных характеристик сформированности компетенций; позволяет решать типовые задачи, принимать профессиональные и управленческие решения по известным алгоритмам, правилам и методикам;

- высокий уровень освоения, максимально возможная выраженность характеристик компетенций; предполагает готовность решать практические задачи повышенной сложности, нетиповые задачи, принимать профессиональные и управленческие решения в условиях неполной определенности, при недостаточном документальном, нормативном и методическом обеспечении.

2. Перечень компетенций, в формировании которых участвует дисциплина.

Программа контрольно-оценочных мероприятий. Показатели оценивания компетенций, критерии оценки

Дисциплина «Электроника и схемотехника» участвует в формировании компетенций: ОПК-11. Способен проводить эксперименты по заданной методике и обработку их результатов;

Программа контрольно-оценочных мероприятий очная форма обучения

№	Наименование контрольно-оценочного мероприятия	Объект контроля	Код индикатора достижения компетенции	Наименование оценочного средства (форма проведения*)
5 семестр				
1.0	Раздел 1. Электронные приборы			
1.1	Текущий контроль	Электроника и схемотехника как отрасль науки и техники. Классификация разделов электроники. Электронно-дырочный переход: принцип действия, уравнение вольтамперной характеристики. Полупроводниковые диоды: классификация, вольтамперная характеристика, параметры, схема замещения диода. Простейшие схемы на диодах: выпрямители, умножители, ограничители	ОПК-11.1 ОПК-11.2	Собеседование (устно) Тестирование (компьютерные технологии)
1.2	Текущий контроль	Биполярные транзисторы: принцип работы, вольтамперная характеристика, основные уравнения, режимы работы, параметры. Схема замещения биполярных транзисторов. Полевые транзисторы: принцип работы, вольтамперная характеристика, основные уравнения, режимы работы, параметры, схема замещения. Понятие о тиристорах.	ОПК-11.1 ОПК-11.2	Собеседование (устно) Тестирование (компьютерные технологии)
1.3	Текущий контроль	Фотоэлектрические и излучающие приборы. Фоторезистор и фотодиод в режимах фотогенератора и фотопреобразователя. Фототранзисторы, фототиристоры, фотоэлементы. Энергетические, спектральные и частотные характеристики. Интегральные микросхемы: основные понятия микроэлектроники. Полупроводниковые и гибридные интегральные микросхемы .	ОПК-11.1 ОПК-11.2	Собеседование (устно) Тестирование (компьютерные технологии)
1.4	Текущий контроль	«Исследование характеристик полупроводниковых диодов и стабилитронов»	ОПК-11.1 ОПК-11.2	Лабораторная работа (письменно/устно) Тестирование (компьютерные технологии)

1.5	Текущий контроль	«Исследование однополупериодного выпрямителя»	ОПК-11.1 ОПК-11.2	Лабораторная работа (письменно/устно) Тестирование (компьютерные технологии)
1.6	Текущий контроль	«Исследование характеристик тиристора»	ОПК-11.1 ОПК-11.2	Лабораторная работа (письменно/устно) Тестирование (компьютерные технологии)
1.7	Текущий контроль	«Исследование характеристик биполярного транзистора»	ОПК-11.1 ОПК-11.2	Лабораторная работа (письменно/устно) Тестирование (компьютерные технологии)
1.8	Текущий контроль	«Исследование характеристик полевого транзистора»	ОПК-11.1 ОПК-11.2	Лабораторная работа (письменно/устно) Тестирование (компьютерные технологии)
1.9	Текущий контроль	Проработка лекционного материала. Подготовка к лабораторным занятиям	ОПК-11.1 ОПК-11.2	
2.0	Раздел 2. Аналоговые электронные устройства			
2.1	Текущий контроль	Общие понятия об электронных усилителях. Основные параметры усилителей. Каскад усиления напряжения переменного тока по схеме с общим эмиттером: принцип усиления, способы подачи смещения, нелинейные искажения, стабилизация режима по постоянному току. Каскад с общим коллектором (эмиттерный повторитель). Сравнительная характеристика каскадов на биполярных транзисторах	ОПК-11.1 ОПК-11.2	Собеседование (устно) Тестирование (компьютерные технологии)
2.2	Текущий контроль	Усилительные каскады постоянного тока. Дифференциальный каскад: принцип работы, коэффициент усиления. Синфазный сигнал и его подавление. Варианты схемных решений. Область применения дифференциальных каскадов. Каскады усиления мощности: особенности, параметры, режимы усиления, область применения.	ОПК-11.1 ОПК-11.2	Собеседование (устно) Тестирование (компьютерные технологии)
2.3	Текущий контроль	Обратная связь в усилителях. Отрицательная и положительная связи. Многокаскадные усилители: общие принципы построения, параметры, классификация по видам межкаскадной связи. Частотные и переходные характеристики. Классификация по типу частотных характеристик. Типовые схемы многокаскадных усилителей.	ОПК-11.1 ОПК-11.2	Собеседование (устно) Тестирование (компьютерные технологии)
2.4	Текущий контроль	Операционные усилители (ОУ): основные параметры и области	ОПК-11.1 ОПК-11.2	Собеседование (устно)

		применения. Линейные схемы на базе ОУ: инвертирующий и неинвертирующий усилители, повторитель напряжения, дифференциальный усилитель, инструментальный усилитель, Аналоговые операционные преобразователи: сумматор, интегратор, дифференциатор. Простейшие активные фильтры на базе ОУ		Тестирование (компьютерные технологии)
2.5	Текущий контроль	Нелинейные и параметрические схемы на базе ОУ: перемножители, прецизионные выпрямители, функциональные блоки, модуляторы, демодуляторы и детекторы. Преобразователи и умножители частоты. Автогенераторы гармонических колебаний: RC-генераторы, LC-генераторы. Возбуждение и стационарный режим. Стабилизация частоты.	ОПК-11.1 ОПК-11.2	Собеседование (устно) Тестирование (компьютерные технологии)
2.6	Текущий контроль	«Исследование схемы операционного усилителя к140УД1»	ОПК-11.1 ОПК-11.2	Лабораторная работа (письменно/устно) Тестирование (компьютерные технологии)
2.7	Текущий контроль	«Исследование схем на основе ОУ»	ОПК-11.1 ОПК-11.2	Лабораторная работа (письменно/устно) Тестирование (компьютерные технологии)
2.8	Текущий контроль	Проработка РГР 1.1 «Расчет и анализ активного фильтрующего устройства»	ОПК-11.1 ОПК-11.2	Расчетно-графическая работа (РГР) (письменно)
2.9	Текущий контроль	Проработка лекционного материала. Подготовка к лабораторным занятиям	ОПК-11.1 ОПК-11.2	
3.0	Раздел 3. Импульсные электронные устройства			
3.1	Текущий контроль	Импульсное и потенциальное представление информации. Неуправляемые диодные ключи (ограничители и формирователи, амплитудные селекторы) и управляемые (транзисторные и тиристорные). Принцип работы транзисторного ключа на примере схемы с общим эмиттером. Насыщенные и ненасыщенные ключи. Статические и динамические параметры ключей	ОПК-11.1 ОПК-11.2	Собеседование (устно) Тестирование (компьютерные технологии)
3.2	Текущий контроль	Ключи на полевых транзисторах. Аналоговые ключи (аналоговые коммутаторы). Компараторы, триггеры, одновибраторы, таймеры. Генераторы релаксационных колебаний: мультивибраторы, генераторы линейно - изменяющегося напряжения.	ОПК-11.1 ОПК-11.2	Собеседование (устно) Тестирование (компьютерные технологии)
3.3	Текущий контроль	Вторичные источники питания: структурные схемы источников непрерывного и импульсного	ОПК-11.1 ОПК-11.2	Собеседование (устно)

		действия. Основные схемы выпрямления и умножения напряжения. Параметрические стабилизаторы. Принцип работы компенсационного стабилизатора напряжения на базе ОУ. Сглаживающие фильтры. Источники вторичного электропитания с бестрансформаторным входом.		Тестирование (компьютерные технологии)
3.4	Текущий контроль	«Исследование двухполупериодного выпрямителя с индуктивным и емкостным фильтром»	ОПК-11.1 ОПК-11.2	Лабораторная работа (письменно/устно) Тестирование (компьютерные технологии)
3.5	Текущий контроль	«Исследование характеристик аналоговых компараторов напряжения»	ОПК-11.1 ОПК-11.2	Лабораторная работа (письменно/устно) Тестирование (компьютерные технологии)
3.6	Текущий контроль	Проработка лекционного материала. Подготовка к лабораторным занятиям.	ОПК-11.1 ОПК-11.2	
4.0	Раздел 4. Цифровые и смешанные электронные устройства			
4.1	Текущий контроль	Основные понятия алгебры - логики. Логические элементы И, ИЛИ, НЕ, таблицы истинности. Микроэлектронная реализация логических элементов: технологии ТТЛ, ТТЛШ, КМОП. Схемы базовых элементов, свойства и сравнительные характеристики основных интегральных элементов. Серии логических элементов.	ОПК-11.1 ОПК-11.2	Собеседование (устно) Тестирование (компьютерные технологии)
4.2	Текущий контроль	Обзор комбинационных устройств (шифраторы, дешифраторы, преобразователи кодов, мультиплексоры и демультимплексоры, сумматоры, цифровые компараторы)	ОПК-11.1 ОПК-11.2	Собеседование (устно) Тестирование (компьютерные технологии)
4.3	Текущий контроль	Последовательностные устройства (триггеры, регистры, счетчики импульсов).	ОПК-11.1 ОПК-11.2	Собеседование (устно) Тестирование (компьютерные технологии)
4.4	Текущий контроль	Цифровые запоминающие устройства (ЗУ): структуры с одномерной и двумерной адресацией. Оперативные ЗУ, постоянные ЗУ, флэш -память. Понятие о программируемых логических интегральных схемах	ОПК-11.1 ОПК-11.2	Собеседование (устно) Тестирование (компьютерные технологии)
4.5	Текущий контроль	Дискретизация и квантование аналоговых сигналов. Цифроаналоговые и аналого-цифровые преобразователи. Цифровая обработка сигналов: понятие о цифровых фильтрах и сигнальных процессорах.	ОПК-11.1 ОПК-11.2	Собеседование (устно) Тестирование (компьютерные технологии)
4.6	Текущий контроль	«Исследование цифровых схем»	ОПК-11.1 ОПК-11.2	Лабораторная работа (письменно/устно) Тестирование (компьютерные технологии)

4.7	Текущий контроль	«Исследование аналого-цифровых и цифроаналоговых преобразователей»	ОПК-11.1 ОПК-11.2	Лабораторная работа (письменно/устно) Собеседование (устно)
4.8	Текущий контроль	РГР 1.2 «Синтез и анализ комбинационного логического устройства»	ОПК-11.1 ОПК-11.2	Расчетно-графическая работа (РГР) (письменно)
4.9	Текущий контроль	Проработка лекционного материала. Подготовка к лабораторным занятиям	ОПК-11.1 ОПК-11.2	
	Промежуточная аттестация		ОПК-11.1 ОПК-11.2	Зачет (собеседование) Зачет - тестирование (компьютерные технологии)

*Форма проведения контрольно-оценочного мероприятия: устно, письменно, компьютерные технологии.

Описание показателей и критериев оценивания компетенций.

Описание шкал оценивания

Контроль качества освоения дисциплины включает в себя текущий контроль успеваемости и промежуточную аттестацию. Текущий контроль успеваемости и промежуточная аттестация обучающихся проводятся в целях установления соответствия достижений обучающихся поэтапным требованиям образовательной программы к результатам обучения и формирования компетенций.

Текущий контроль успеваемости – основной вид систематической проверки знаний, умений, навыков обучающихся. Задача текущего контроля – оперативное и регулярное управление учебной деятельностью обучающихся на основе обратной связи и корректировки. Результаты оценивания учитываются в виде средней оценки при проведении промежуточной аттестации.

Для оценивания результатов обучения используется четырехбалльная шкала: «отлично», «хорошо», «удовлетворительно», «неудовлетворительно» и двухбалльная шкала: «зачтено», «не зачтено».

Перечень оценочных средств, используемых для оценивания компетенций, а также краткая характеристика этих средств приведены в таблице.

Текущий контроль

№	Наименование оценочного средства	Краткая характеристика оценочного средства	Представление оценочного средства в ФОС
1	Расчетно-графическая работа (РГР) (письменно)	Средство для проверки умений применять полученные знания по заранее определенной методике для решения задач или заданий по разделу дисциплины. Может быть использовано для оценки знаний, умений, навыков и (или) опыта деятельности обучающихся	Типовое задание для выполнения расчетно-графической работы по разделам/темам дисциплины
2	Собеседование	Средство контроля на практическом занятии, организованное как специальная беседа преподавателя с обучающимся на темы, связанные с изучаемой дисциплиной, и рассчитанное на выяснение объема знаний обучающегося по определенному разделу, теме, проблеме и т.п. Может быть использовано для оценки знаний обучающихся	Вопросы для собеседования по темам/разделам дисциплины
3	Тестирование (компьютерные технологии)	Система стандартизированных заданий, позволяющая автоматизировать процедуру измерения уровня знаний и умений обучающегося. Может быть использовано для оценки знаний, умений, навыков и (или) опыта деятельности обучающихся	Фонд тестовых заданий

4	Лабораторная работа	Средство, позволяющее оценить умение обучающегося письменно/устно излагать суть поставленной задачи, самостоятельно применять стандартные методы решения поставленной задачи с использованием имеющейся лабораторной базы, проводить анализ полученного результата работы. Может быть использовано для оценки умений, навыков и (или) опыта деятельности обучающихся	Образец задания для выполнения лабораторной работы и примерный перечень вопросов для ее защиты
---	---------------------	---	--

Промежуточная аттестация

№	Наименование оценочного средства	Краткая характеристика оценочного средства	Представление оценочного средства в ФОС
1	Зачет	Средство, позволяющее оценить знания, умения, навыков и (или) опыта деятельности обучающегося по дисциплине. Может быть использовано для оценки знаний, умений, навыков и (или) опыта деятельности обучающихся	Перечень теоретических вопросов и практических заданий к зачету
2	Тест – промежуточная аттестация в форме зачета	Система автоматизированного контроля освоения компетенций (части компетенций) обучающимся по дисциплине (модулю) с использованием информационно-коммуникационных технологий. Может быть использовано для оценки знаний, умений, навыков и (или) опыта деятельности обучающихся	Фонд тестовых заданий

Критерии и шкалы оценивания компетенций в результате изучения дисциплины при проведении промежуточной аттестации в форме зачета. Шкала оценивания уровня освоения компетенций

Шкала оценивания	Критерии оценивания	Уровень освоения компетенции
«зачтено»	Обучающийся правильно ответил на теоретические вопросы. Показал отличные знания в рамках учебного материала. Правильно выполнил практические задания. Показал отличные умения и владения навыками применения полученных знаний и умений при решении задач в рамках учебного материала. Ответил на все дополнительные вопросы	Высокий
	Обучающийся с небольшими неточностями ответил на теоретические вопросы. Показал хорошие знания в рамках учебного материала. С небольшими неточностями выполнил практические задания. Показал хорошие умения и владения навыками применения полученных знаний и умений при решении задач в рамках учебного материала. Ответил на большинство дополнительных вопросов	Базовый
	Обучающийся с существенными неточностями ответил на теоретические вопросы. Показал удовлетворительные знания в рамках учебного материала. С существенными неточностями выполнил практические задания. Показал удовлетворительные умения и владения навыками применения полученных знаний и умений при решении задач в рамках учебного материала. Допустил много неточностей при ответе на дополнительные вопросы	Минимальный
«не зачтено»	Обучающийся при ответе на теоретические вопросы и при выполнении практических заданий продемонстрировал недостаточный уровень знаний и умений при решении задач в рамках учебного материала. При ответах на дополнительные вопросы было допущено множество неправильных ответов	Компетенция не сформирована

Тест – промежуточная аттестация в форме зачета

Шкала оценивания	Критерии оценивания
«зачтено»	Обучающийся верно ответил на 70 % и более тестовых заданий при прохождении тестирования
«не зачтено»	Обучающийся верно ответил на 69 % и менее тестовых заданий при прохождении тестирования

Критерии и шкалы оценивания результатов обучения при проведении текущего контроля успеваемости

Расчетно-графическая работа (РГР)

Шкалы оценивания		Критерии оценивания
«отлично»	«зачтено»	Обучающийся полностью и правильно выполнил задание РГР. Показал отличные знания, умения и владения навыками применения их при решении задач в рамках усвоенного учебного материала. РГР оформлена аккуратно и в соответствии с предъявляемыми требованиями
«хорошо»		Обучающийся выполнил задание РГР с небольшими неточностями. Показал хорошие знания, умения и владения навыками применения их при решении задач в рамках усвоенного учебного материала. Есть недостатки в оформлении РГР
«удовлетворительно»		Обучающийся выполнил задание РГР с существенными неточностями. Показал удовлетворительные знания, умения и владения навыками применения их при решении задач в рамках усвоенного учебного материала. Качество оформления РГР имеет недостаточный уровень
«неудовлетворительно»	«не зачтено»	При выполнении РГР обучающийся продемонстрировал недостаточный уровень знаний, умений и владения ими при решении задач в рамках усвоенного учебного материала

Собеседование

Шкалы оценивания		Критерии оценивания
«отлично»	«зачтено»	Глубокое и прочное усвоение программного материала. Полные, последовательные, грамотные и логически излагаемые ответы при видоизменении задания. Обучающийся свободно справляется с поставленными задачами, может обосновать принятые решения, демонстрирует владение разносторонними навыками и приемами выполнения практических работ
«хорошо»		Знание программного материала, грамотное изложение, без существенных неточностей в ответе на вопрос, правильное применение теоретических знаний, владение необходимыми навыками при выполнении практических задач
«удовлетворительно»		Обучающийся демонстрирует усвоение основного материала, при ответе допускаются неточности, при ответе недостаточно правильные формулировки, нарушение последовательности в изложении программного материала, затруднения в выполнении практических заданий Слабое знание программного материала, при ответе возникают ошибки, затруднения при выполнении практических работ
«неудовлетворительно»	«не зачтено»	Не было попытки выполнить задание

Тестирование

Шкалы оценивания		Критерии оценивания
«отлично»	«зачтено»	Обучающийся верно ответил на 90 – 100 % тестовых заданий при прохождении тестирования
«хорошо»		Обучающийся верно ответил на 80 – 89 % тестовых заданий при прохождении тестирования
«удовлетворительно»		Обучающийся верно ответил на 70 – 79 % тестовых заданий при прохождении тестирования

«неудовлетворительно»	«не зачтено»	Обучающийся верно ответил на 69 % и менее тестовых заданий при прохождении тестирования
-----------------------	--------------	---

Лабораторная работа

Шкалы оценивания		Критерии оценивания
«отлично»	«зачтено»	Лабораторная работа выполнена в обозначенный преподавателем срок, письменный отчет без замечаний. Лабораторная работа выполнена обучающимся в полном объеме с соблюдением необходимой последовательности. Обучающийся работал полностью самостоятельно; показал необходимые для проведения работы теоретические знания, практические умения и навыки. Работа (отчет) оформлена аккуратно, в наиболее оптимальной для фиксации результатов форме
«хорошо»		Лабораторная работа выполнена в обозначенный преподавателем срок, письменный отчет с небольшими недочетами. Лабораторная работа выполнена обучающимся в полном объеме и самостоятельно. Допущены отклонения от необходимой последовательности выполнения, не влияющие на правильность конечного результата. Работа показывает знание обучающимся основного теоретического материала и овладение умениями, необходимыми для самостоятельного выполнения работы. Допущены неточности и небрежность в оформлении результатов работы (отчета)
«удовлетворительно»		Лабораторная работа выполнена с задержкой, письменный отчет с недочетами. Лабораторная работа выполняется и оформляется обучающимся при посторонней помощи. На выполнение работы затрачивается много времени. Обучающийся показывает знания теоретического материала, но испытывает затруднение при самостоятельной работе с источниками знаний или приборами
«неудовлетворительно»	«не зачтено»	Лабораторная работа не выполнена, письменный отчет не представлен. Результаты, полученные обучающимся, не позволяют сделать правильных выводов и полностью расходятся с поставленной целью. Показывается плохое знание теоретического материала и отсутствие необходимых умений. Лабораторная работа не выполнена, у учащегося отсутствуют необходимые для проведения работы теоретические знания, практические умения и навыки

3. Типовые контрольные задания или иные материалы, необходимые для оценки знаний, умений, навыков и (или) опыта деятельности

3.1 Типовые контрольные задания для выполнения расчетно-графических работ

Контрольные варианты заданий выложены в электронной информационно-образовательной среде ИрГУПС, доступной обучающемуся через его личный кабинет.

Ниже приведен образец типовых вариантов заданий для выполнения расчетно-графических работ.

Образец типового варианта расчетно-графической работы «Проработка РГР 1.1 «Расчет и анализ активного фильтрующего устройства»»

Разработать принципиальную схему активного фильтрующего устройства, отвечающего следующим техническим требованиям:

тип фильтра – полосно-пропускающий;

вид аппроксимации амплитудно- частотной характеристики (АЧХ):

область нижних частот – требования к монотонности АЧХ не предъявляются;

область верхних частот - требования к монотонности АЧХ не предъявляются;

требования к полосе пропускания:

нижняя граничная частота полосы пропускания – 1650 Гц;
 верхняя граничная частота полосы пропускания – 5000 Гц;
 максимальное затухание – 0.1 дБ;
 требования к полосе задерживания:
 нижняя граничная частота полосы задерживания – 800 Гц;
 верхняя граничная частота полосы задерживания – 10000 Гц;
 минимальное затухание – 40 дБ;
 требования по входу- вход потенциальный несимметричный, входное сопротивление не менее 1 Мом, амплитуда входного сигнала не более 20 мВ;
 требования по выходу – выход токовый симметричный, амплитуда выходного сигнала не более 5 мА;
 дополнительные требования- диапазон рабочих температур 200 -500С;
 по цепи источника питания с внутренним сопротивлением 1Ом действует помеха с частотой более 9 кГц.

Образец типового варианта расчетно-графической работы
 «РГР 1.2 «Синтез и анализ комбинационного логического устройства»»

Разработать принципиальную схему комбинационного логического устройства (КЛУ) с четырьмя входами a, b, c и d, обеспечивающего на выходе заданную в таблице 1 полностью определенную функцию $F(a,b,c,d)$ алгебры логики (ФАЛ). Рассмотреть два варианта реализации на базе заданной серии микросхем:

- 1) реализация на логических элементах 2И-НЕ;
- 2) реализация на мультиплексорах.

В обоих случаях количество корпусов микросхем должно быть минимальным. Сравнить полученные схемы по току потребления и быстродействию. Результаты подтвердить вычислительным экспериментом

Таблица 1

Вариант	ФАЛ $F(a,b,c,d)$	Серия микросхем	Требования по выходу
9	(0,8,10,11,15)	K555	ПНС

Примечания к таблице 1:

1) ФАЛ задана в виде последовательности десятичных чисел, позволяющей построить таблицу истинности. Данные числа указывают номера строк таблицы истинности с комбинациями входных переменных, обеспечивающими на выходе логическую единицу. Поскольку ФАЛ по условию полностью определенная, то при остальных комбинациях входных переменных на выходе будет логический нуль. Например, для ФАЛ $F(a,b,c,d) = \Sigma (2, 8, 9, 10,14)$

таблица истинности будет иметь вид:

№ кодовой комбинации	a	b	c	d	ВЫХОД
0	0	0	0	0	0
1	0	0	0	1	0
2	0	0	1	0	1
3	0	0	1	1	0
4	0	1	0	0	0
5	0	1	0	1	0
6	0	1	1	0	0
7	0	1	1	1	0
8	1	0	0	0	1
9	1	0	0	1	1
10	1	0	1	0	1
11	1	0	1	1	0
12	1	1	0	0	0
13	1	1	0	1	0

14	1	1	1	0	1
15	1	1	1	1	0

2) В графе «Требования по выходу» применяются следующие сокращения:

ОК – открытый коллектор;

ПНС - повышенная нагрузочная способность;

ОКПНС - открытый коллектор с повышенной нагрузочной способностью;

3.2 Типовые контрольные задания для проведения собеседования

Контрольные варианты заданий выложены в электронной информационно-образовательной среде ИрГУПС, доступной обучающемуся через его личный кабинет.

Ниже приведен образец типовых вариантов заданий для проведения собеседований.

Образец типового варианта вопросов для проведения собеседования

«Электроника и схемотехника как отрасль науки и техники. Классификация разделов электроники. Электронно-дырочный переход: принцип действия, уравнение вольтамперной характеристики. Полупроводниковые диоды: классификация, вольтамперная характеристика, параметры, схема замещения диода. Простейшие схемы на диодах: выпрямители, умножители, ограничители»

1. Как необходимо подключить источник питания к диоду, чтобы р-п-переход был смещен в прямом направлении?
2. Как необходимо подключить источник питания к диоду, чтобы р-п-переход был смещен в обратном направлении?
3. Когда диод открыт (при прямом или обратном смещении)?

Образец типового варианта вопросов для проведения собеседования

«Биполярные транзисторы: принцип работы, вольтамперная характеристика, основные уравнения, режимы работы, параметры. Схема замещения биполярных транзисторов.

Полевые транзисторы: принцип работы, вольтамперная характеристика, основные уравнения, режимы работы, параметры, схема замещения. Понятие о тиристорах.»

1. Изобразите структуру динистора.
2. Как выглядит ВАХ симистора?
3. Изобразите выходную характеристику транзистора, включенного по схеме с общим эмиттером.

Образец типового варианта вопросов для проведения собеседования

«Фотоэлектрические и излучающие приборы. Фоторезистор и фотодиод в режимах фотогенератора и фотопреобразователя. Фототранзисторы, фототиристоры, фотоэлементы. Энергетические, спектральные и частотные характеристики. Интегральные микросхемы: основные понятия микроэлектроники. Полупроводниковые и гибридные интегральные микросхемы.»

1. Работа фотодиода.
2. Процесс создания интегральных микросхем.
3. Основные фотоэлектрические приборы.

Образец типового варианта вопросов для проведения собеседования

«Общие понятия об электронных усилителях. Основные параметры усилителей. Каскад усиления напряжения переменного тока по схеме с общим эмиттером: принцип усиления, способы подачи смещения, нелинейные искажения, стабилизация режима по постоянному току. Каскад с общим коллектором (эмиттерный повторитель). Сравнительная характеристика каскадов на биполярных транзисторах»

1. Изобразите схему транзистора, включенного по схеме с общим коллектором.
2. Напишите выражение для коэффициента передачи тока эмиттера (α).
3. Напишите выражение для коэффициента передачи тока базы (β).

Образец типового варианта вопросов для проведения собеседования

«Усилительные каскады постоянного тока. Дифференциальный каскад: принцип работы, коэффициент усиления. Синфазный сигнал и его подавление. Варианты схемных решений. Область применения дифференциальных каскадов. Каскады усиления мощности: особенности, параметры, режимы усиления, область применения.»

1. Изобразите схему транзистора, включенного по схеме с общим коллектором.
2. Сравните дифференциальный и недифференциальный каскады с точки зрения стабильности и помехозащищенности.
3. Какие существуют способы подачи входного сигнала и снятия выходного сигнала?

Образец типового варианта вопросов для проведения собеседования

«Обратная связь в усилителях. Отрицательная и положительная связи. Многокаскадные усилители: общие принципы построения, параметры, классификация по видам межкаскадной связи. Частотные и переходные характеристики. Классификация по типу частотных характеристик. Типовые схемы многокаскадных усилителей.»

1. Почему при отсутствии входных сигналов на входе ОУ напряжение на выходе не равно 0?
2. Чем обусловлено входное сопротивление ОУ по синфазному сигналу?
3. Объясните назначение напряжения смещения.

Образец типового варианта вопросов для проведения собеседования

«Операционные усилители (ОУ): основные параметры и области применения. Линейные схемы на базе ОУ: инвертирующий и неинвертирующий усилители, повторитель напряжения, дифференциальный усилитель, инструментальный усилитель, Аналоговые операционные преобразователи: сумматор, интегратор, дифференциатор. Простейшие активные фильтры на базе ОУ»

1. Какую роль в ОУ выполняет входной каскад?
2. Какую роль в ОУ выполняет каскад сдвига напряжений?
3. Напишите выражение для выходного напряжения интегратора.

Образец типового варианта вопросов для проведения собеседования

«Нелинейные и параметрические схемы на базе ОУ: перемножители, прецизионные выпрямители, функциональные блоки, модуляторы, демодуляторы и детекторы. Преобразователи и умножители частоты. Автогенераторы гармонических колебаний: RC-генераторы, LC-генераторы. Возбуждение и стационарный режим. Стабилизация частоты.»

1. Каково влияние корректирующей цепи на АЧХ и ФЧХ усилителя?
2. Как экспериментально снимается АЧХ ОУ?
3. Как экспериментально снимается ФЧХ ОУ?

Образец типового варианта вопросов для проведения собеседования

«Импульсное и потенциальное представление информации. Неуправляемые диодные ключи (ограничители и формирователи, амплитудные селекторы) и управляемые (транзисторные и тиристорные). Принцип работы транзисторного ключа на примере схемы с общим эмиттером. Насыщенные и ненасыщенные ключи. Статические и динамические параметры ключей»

1. Какие преимущества имеет импульсный режим передачи сигналов?
2. Какие виды импульсов вы знаете?
3. Опишите основные характеристики импульсных сигналов.

Образец типового варианта вопросов для проведения собеседования
«Ключи на полевых транзисторах. Аналоговые ключи (аналоговые коммутаторы).
Компараторы, триггеры, одновибраторы, таймеры. Генераторы релаксационных колебаний:
мультивибраторы, генераторы линейно - изменяющегося напряжения.»

1. Назовите отличия между генераторами гармонических колебаний и генераторами релаксационных колебаний
2. Изобразите структурную схему автогенератора.
3. Напишите условие самовозбуждения генераторов.

Образец типового варианта вопросов для проведения собеседования
«Вторичные источники питания: структурные схемы источников непрерывного и импульсного действия. Основные схемы выпрямления и умножения напряжения.
Параметрические стабилизаторы. Принцип работы компенсационного стабилизатора напряжения на базе ОУ. Сглаживающие фильтры. Источники вторичного электропитания с бестрансформаторным входом.»

1. Пояснить действие ООС в инвертирующем и неинвертирующем усилителях, используя полученные экспериментальные результаты.
2. Какое влияние окажет увеличение сопротивления резистора R35 на коэффициенты передачи исследованных преобразователей?
3. Чем объясняются участки насыщения на АХ исследованных усилителей?

Образец типового варианта вопросов для проведения собеседования
«Основные понятия алгебры - логики. Логические элементы И, ИЛИ, НЕ, таблицы истинности. Микроэлектронная реализация логических элементов: технологии ТТЛ, ТТЛШ, КМОП. Схемы базовых элементов, свойства и сравнительные характеристики основных интегральных элементов. Серии логических элементов.»

1. Назовите основные логические элементы.
2. Назовите основные классы логических элементов (виды логик).
3. Что такое серия микросхем?

Образец типового варианта вопросов для проведения собеседования
«Обзор комбинационных устройств (шифраторы, дешифраторы, преобразователи кодов, мультиплексоры и демультимплексоры, сумматоры, цифровые компараторы)»

1. Каковы назначения и структурная схема мультиплексора; демультимплексора?
2. Опишите работу сумматоров.
3. Каковы назначения и логическая схема цифрового компаратора?

Образец типового варианта вопросов для проведения собеседования
«Последовательностные устройства (триггеры, регистры, счетчики импульсов).»

1. Приведите структурные схемы и условные обозначения параллельного, последовательного и реверсивного регистров.
2. Какой из регистров – последовательный или параллельный имеет большее быстродействие?
3. Как организован обмен информацией между регистрами?

Образец типового варианта вопросов для проведения собеседования

«Цифровые запоминающие устройства (ЗУ): структуры с одномерной и двумерной адресацией. Оперативные ЗУ, постоянные ЗУ, флэш -память. Понятие о программируемых логических интегральных схемах»

1. Назовите основные параметры и признаки классификации счётчиков.
2. Опишите способы связи между разрядными схемами счётчиков. Чем они различаются между собой?
3. Каким образом достигается быстродействия счётчиков?

Образец типового варианта вопросов для проведения собеседования
«Дискретизация и квантование аналоговых сигналов. Цифроаналоговые и аналого-цифровые преобразователи. Цифровая обработка сигналов: понятие о цифровых фильтрах и сигнальных процессорах.»

1. Изобразите выходной сигнал трёхразрядного ЦАП при поступлении на его входы от трёхразрядного двоичного счётчика возрастающего от нуля значения двоичных кодов.
2. Назовите способы повышения разрешающей способности ЦАП.
3. Какие принципиальные погрешности вносятся в процессе аналогово-цифрового и цифро-аналогового преобразования?

Образец типового варианта вопросов для проведения собеседования
«Исследование аналого-цифровых и цифроаналоговых преобразователей»

1. Какие основные способы аналогово-цифрового преобразования Вы знаете? Назовите основные преимущества и недостатки этих способов.
2. Что такое шум квантования?
3. Почему параллельные ЦАП являются самыми быстродействующими?

3.3 Типовые контрольные задания для проведения тестирования

Фонд тестовых заданий по дисциплине содержит тестовые задания, распределенные по разделам и темам, с указанием их количества и типа.

Структура фонда тестовых заданий по дисциплине

Индикатор достижения компетенции	Тема в соответствии с РПД	Характеристика ТЗ	Количество тестовых заданий, типы ТЗ
ОПК-11.1 ОПК-11.2	Электроника и схемотехника как отрасль науки и техники. Классификация разделов электроники. Электронно-дырочный переход: принцип действия, уравнение вольтамперной характеристики. Полупроводниковые диоды: классификация, вольтамперная характеристика, параметры, схема замещения диода. Простейшие схемы на диодах: выпрямители, умножители, ограничители	Знание, умение, действие	2 – ОТЗ 2 – ЗТЗ
ОПК-11.1 ОПК-11.2	Биполярные транзисторы: принцип работы, вольтамперная характеристика, основные уравнения, режимы работы, параметры. Схема замещения биполярных транзисторов. Полевые транзисторы: принцип работы, вольтамперная характеристика, основные уравнения, режимы работы, параметры, схема замещения. Понятие о тиристорах.	Знание, умение, действие	3 – ОТЗ 3 – ЗТЗ
ОПК-11.1 ОПК-11.2	Фотоэлектрические и излучающие приборы. Фоторезистор и фотодиод в режимах фотогенератора и фотопреобразователя. Фототранзисторы, фототиристоры, фотоэлементы. Энергетические, спектральные и частотные характеристики. Интегральные микросхемы: основные понятия микроэлектроники. Полупроводниковые и гибридные интегральные микросхемы.	Знание, умение, действие	2 – ОТЗ 2 – ЗТЗ

ОПК-11.1 ОПК-11.2	«Исследование характеристик полупроводниковых диодов и стабилитронов»	Знание, умение, действие	1 – ОТЗ 1 – ЗТЗ
ОПК-11.1 ОПК-11.2	«Исследование однополупериодного выпрямителя»	Знание, умение, действие	1 – ОТЗ 1 – ЗТЗ
ОПК-11.1 ОПК-11.2	«Исследование характеристик тиристора»	Знание, умение, действие	1 – ОТЗ 1 – ЗТЗ
ОПК-11.1 ОПК-11.2	«Исследование характеристик биполярного транзистора»	Знание, умение, действие	1 – ОТЗ 1 – ЗТЗ
ОПК-11.1 ОПК-11.2	«Исследование характеристик полевого транзистора»	Знание, умение, действие	1 – ОТЗ 1 – ЗТЗ
ОПК-11.1 ОПК-11.2	Проработка лекционного материала. Подготовка к лабораторным занятиям	Знание, умение, действие	1 – ОТЗ 1 – ЗТЗ
ОПК-11.1 ОПК-11.2	Общие понятия об электронных усилителях. Основные параметры усилителей. Каскад усиления напряжения переменного тока по схеме с общим эмиттером: принцип усиления, способы подачи смещения, нелинейные искажения, стабилизация режима по постоянному току. Каскад с общим коллектором (эмиттерный повторитель). Сравнительная характеристика каскадов на биполярных транзисторах	Знание, умение, действие	2 – ОТЗ 2 – ЗТЗ
ОПК-11.1 ОПК-11.2	Усилительные каскады постоянного тока. Дифференциальный каскад: принцип работы, коэффициент усиления. Синфазный сигнал и его подавление. Варианты схемных решений. Область применения дифференциальных каскадов. Каскады усиления мощности: особенности, параметры, режимы усиления, область применения.	Знание, умение, действие	2 – ОТЗ 2 – ЗТЗ
ОПК-11.1 ОПК-11.2	Обратная связь в усилителях. Отрицательная и положительная связи. Многокаскадные усилители: общие принципы построения, параметры, классификация по видам межкаскадной связи. Частотные и переходные характеристики. Классификация по типу частотных характеристик. Типовые схемы многокаскадных усилителей.	Знание, умение, действие	2 – ОТЗ 2 – ЗТЗ
ОПК-11.1 ОПК-11.2	Операционные усилители (ОУ): основные параметры и области применения. Линейные схемы на базе ОУ: инвертирующий и неинвертирующий усилители, повторитель напряжения, дифференциальный усилитель, инструментальный усилитель, Аналоговые операционные преобразователи: сумматор, интегратор, дифференциатор. Простейшие активные фильтры на базе ОУ	Знание, умение, действие	2 – ОТЗ 2 – ЗТЗ
ОПК-11.1 ОПК-11.2	Нелинейные и параметрические схемы на базе ОУ: перемножители, прецизионные выпрямители, функциональные блоки, модуляторы, демодуляторы и детекторы. Преобразователи и умножители частоты. Автогенераторы гармонических колебаний: RC-генераторы, LC-генераторы. Возбуждение и стационарный режим. Стабилизация частоты.	Знание, умение, действие	2 – ОТЗ 2 – ЗТЗ
ОПК-11.1 ОПК-11.2	«Исследование схемы операционного усилителя к140УД1»	Знание, умение, действие	1 – ОТЗ 1 – ЗТЗ
ОПК-11.1 ОПК-11.2	«Исследование схем на основе ОУ»	Знание, умение, действие	1 – ОТЗ 1 – ЗТЗ

ОПК-11.1 ОПК-11.2	Проработка РГР 1.1 «Расчет и анализ активного фильтрующего устройства»	Знание, умение, действие	1 – ОТЗ 1 – ЗТЗ
ОПК-11.1 ОПК-11.2	Проработка лекционного материала. Подготовка к лабораторным занятиям	Знание, умение, действие	1 – ОТЗ 1 – ЗТЗ
ОПК-11.1 ОПК-11.2	Импульсное и потенциальное представление информации. Неуправляемые диодные ключи (ограничители и формирователи, амплитудные селекторы) и управляемые (транзисторные и тиристорные). Принцип работы транзисторного ключа на примере схемы с общим эмиттером. Насыщенные и ненасыщенные ключи. Статические и динамические параметры ключей	Знание, умение, действие	2 – ОТЗ 2 – ЗТЗ
ОПК-11.1 ОПК-11.2	Ключи на полевых транзисторах. Аналоговые ключи (аналоговые коммутаторы). Компараторы, триггеры, мультивибраторы, таймеры. Генераторы релаксационных колебаний: мультивибраторы, генераторы линейно - изменяющегося напряжения.	Знание, умение, действие	2 – ОТЗ 2 – ЗТЗ
ОПК-11.1 ОПК-11.2	Вторичные источники питания: структурные схемы источников непрерывного и импульсного действия. Основные схемы выпрямления и умножения напряжения. Параметрические стабилизаторы. Принцип работы компенсационного стабилизатора напряжения на базе ОУ. Сглаживающие фильтры. Источники вторичного электропитания с бестрансформаторным входом.	Знание, умение, действие	2 – ОТЗ 2 – ЗТЗ
ОПК-11.1 ОПК-11.2	«Исследование двухполупериодного выпрямителя с индуктивным и емкостным фильтром»	Знание, умение, действие	1 – ОТЗ 1 – ЗТЗ
ОПК-11.1 ОПК-11.2	«Исследование характеристик аналоговых компараторов напряжения»	Знание, умение, действие	1 – ОТЗ 1 – ЗТЗ
ОПК-11.1 ОПК-11.2	Проработка лекционного материала. Подготовка к лабораторным занятиям.	Знание, умение, действие	1 – ОТЗ 1 – ЗТЗ
ОПК-11.1 ОПК-11.2	Основные понятия алгебры -логики. Логические элементы И, ИЛИ, НЕ, таблицы истинности. Микроэлектронная реализация логических элементов: технологии ТТЛ, ТТЛШ, КМОП. Схемы базовых элементов, свойства и сравнительные характеристики основных интегральных элементов. Серии логических элементов.	Знание, умение, действие	2 – ОТЗ 2 – ЗТЗ
ОПК-11.1 ОПК-11.2	Обзор комбинационных устройств (шифраторы, дешифраторы, преобразователи кодов, мультиплексоры и демультиплексоры, сумматоры, цифровые компараторы)	Знание, умение, действие	2 – ОТЗ 2 – ЗТЗ
ОПК-11.1 ОПК-11.2	Последовательностные устройства (триггеры, регистры, счетчики импульсов).	Знание, умение, действие	2 – ОТЗ 2 – ЗТЗ
ОПК-11.1 ОПК-11.2	Цифровые запоминающие устройства (ЗУ): структуры с одномерной и двумерной адресацией. Оперативные ЗУ, постоянные ЗУ, флэш -память. Понятие о программируемых логических интегральных схемах	Знание, умение, действие	2 – ОТЗ 2 – ЗТЗ
ОПК-11.1 ОПК-11.2	Дискретизация и квантование аналоговых сигналов. Цифроаналоговые и аналого-цифровые преобразователи. Цифровая обработка сигналов: понятие о цифровых фильтрах и сигнальных процессорах.	Знание, умение, действие	2 – ОТЗ 2 – ЗТЗ
ОПК-11.1 ОПК-11.2	«Исследование цифровых схем»	Знание, умение, действие	1 – ОТЗ 1 – ЗТЗ

ОПК-11.1 ОПК-11.2	«Исследование аналого-цифровых и цифроаналоговых преобразователей»	Знание, умение, действие	1 – ОТЗ 1 – ЗТЗ
ОПК-11.1 ОПК-11.2	РГР 1.2 «Синтез и анализ комбинационного логического устройства»	Знание, умение, действие	1 – ОТЗ 1 – ЗТЗ
ОПК-11.1 ОПК-11.2	Проработка лекционного материала. Подготовка к лабораторным занятиям	Знание, умение, действие	1 – ОТЗ 1 – ЗТЗ
		Итого	50 – ОТЗ 50 – ЗТЗ

Полный комплект ФТЗ хранится в электронной информационно-образовательной среде ИрГУПС и обучающийся имеет возможность ознакомиться с демонстрационным вариантом ФТЗ.

Ниже приведен образец типового варианта итогового теста, предусмотренного рабочей программой дисциплины.

Образец типового варианта итогового теста,
предусмотренного рабочей программой дисциплины

1. Сколько полупроводниковых слоев имеет незапираемый тиристор?
 - а) Пять
 - б) Четыре
 - в) Три
 - г) Один
 - д) Два

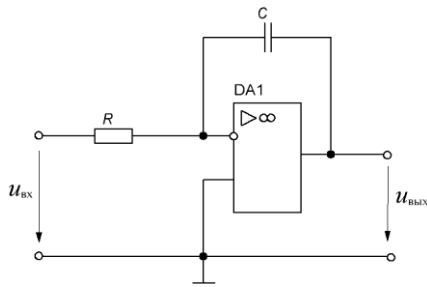
2. С ростом температуры прямое напряжение диода _____ на 2 мВ на каждый градус.

3. Укажите рабочий участок ВАХ стабилитрона
 - а) участок прямой проводимости
 - б) участок запираения на прямой ветви ВАХ (ток практически равен нулю)
 - в) участок электрического пробоя
 - г) участок запираения на обратной ветви ВАХ (ток практически равен нулю)

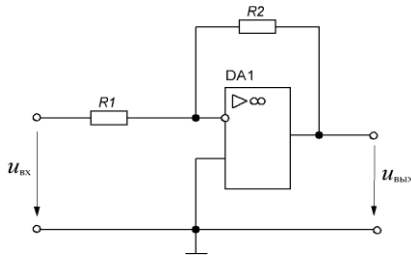
4. Плюс - подключить к р-области, минус-к n-области – это _____ направление подключение к р-n-переходу.

5. Какие полупроводниковые материалы используются в современной твердотельной электронике?
 - а) Сурьма
 - б) Фосфор
 - в) Германий
 - г) Кремний
 - д) Натрий

6. На рисунке представлена схема _____



7. При синусоидальном входном напряжении сигнал на выходе схемы, приведенной на рисунке



- а) синусоиден и синфазен со входным сигналом
- б) имеет треугольную форму
- в) отстает от входного сигнала на 90 градусов
- г) синусоиден и находится в противофазе с входным сигналом
- д) опережает входной сигнал на 90 градусов

8. _____ – это параметр, характеризующий свойства полевого транзистора усиливать напряжения.

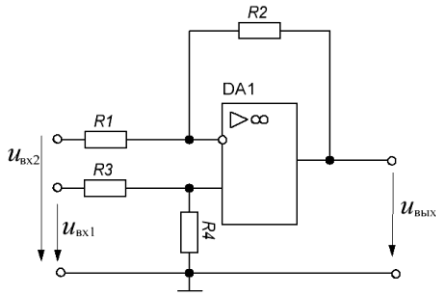
9. Биполярный транзистор работает быстрее аналогичных полевых транзисторов, потому что:

- а) У биполярного транзистора отсутствует проходная емкость
- б) Входное сопротивление биполярного транзистора больше, чем у полевых транзисторов
- в) Входное сопротивление биполярного транзистора меньше, чем у полевых транзисторов
- г) Входная емкость биполярного транзистора больше, чем входная емкость аналогичных полевых транзисторов
- д) Входная емкость биполярного транзистора меньше, чем входная емкость аналогичных полевых транзисторов

10. С ростом температуры обратный ток диода _____ приблизительно в 2 раза на каждые 10 градусов.

11. Укажите правильное выражение для выходного напряжения данной схемы, если

$$R_1 = R_3 = R_a; \quad R_2 = R_4 = R_b.$$



- а) $u_{\text{ВЫХ}} = \frac{R_b}{R_a}(u_{\text{ВХ2}} - u_{\text{ВХ1}})$
- б) $u_{\text{ВЫХ}} = \frac{R_b}{R_a}(u_{\text{ВХ1}} - u_{\text{ВХ2}})$
- в) $u_{\text{ВЫХ}} = \frac{R_b}{R_a}u_{\text{ВХ1}}u_{\text{ВХ2}}$
- г) $u_{\text{ВЫХ}} = \frac{R_a}{R_b}(u_{\text{ВХ1}} - u_{\text{ВХ2}})$
- д) $u_{\text{ВЫХ}} = \frac{R_b}{R_a}(u_{\text{ВХ1}} + u_{\text{ВХ2}})$

12. _____ связь – это гальваническая межкаскадная связь в усилителях.

13. В каком режиме работы усилительного каскада наименьшие искажения формы усилительного сигнала.

- а) А
 б) АВ
 в) С
 г) В
 д) ВС

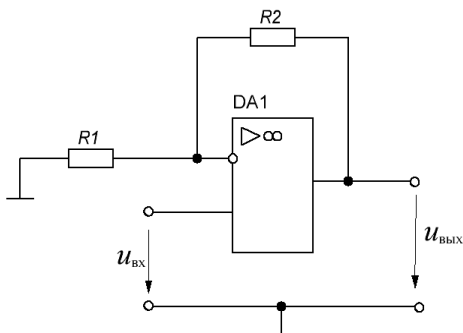
14. Барьерная емкость диода при увеличении обратного напряжения _____.

15. Почему с увеличением прямого смещения р-п-перехода уменьшается сопротивление запирающего слоя?

- а) Потому, что сопротивление всех полупроводников с ростом напряженности поля уменьшается
- б) Потому, что ток увеличивается, температура перехода растет и, как известно, при этом сопротивление полупроводников уменьшается
- в) Потому, что электрическое поле, создаваемое внешним источником, частично компенсирует поле запирающего слоя и снижает потенциальный барьер для основных носителей заряда
- г) Потому, что по мере увеличения прямого напряжения начинает развиваться процесс лавинного пробоя

16. Тепловой потенциал р-п перехода при комнатной температуре приблизительно равен ___ мВ.

17. Укажите правильное выражение коэффициента усиления по напряжению для схемы, приведенной на рисунке.



- а) $K_U = -\frac{R_1}{R_2}$
- б) $K_U = 1 + \frac{R_1}{R_2}$
- в) $K_U = 1 + \frac{R_2}{R_1}$
- г) $K_U = 1 - \frac{R_1}{R_2}$
- д) $K_U = -\frac{R_2}{R_1}$

18. Биполярный транзистор работает быстрее аналогичных полевых транзисторов, потому что, у биполярного транзистора отсутствует _____ .

3.4 Типовые задания для выполнения лабораторной работы и примерный перечень вопросов для ее защиты

Контрольные варианты заданий выложены в электронной информационно-образовательной среде ИрГУПС, доступной обучающемуся через его личный кабинет.

Ниже приведен образец типовых вариантов заданий для выполнения лабораторных работ и примерный перечень вопросов для их защиты.

Образец заданий для выполнения лабораторных работ и примерный перечень вопросов для их защиты

«Исследование характеристик полупроводниковых диодов и стабилитронов»

Цель работы:

закрепить теоретические знания о диодах и стабилитронах; научиться рассчитывать и измерять токи, напряжения и сопротивления диодов и стабилитронов; экспериментально получить вольтамперные характеристики диода и стабилитрона; исследовать стабилизирующие свойства стабилитрона.

Перечень вопросов.

1. Почему в р-п-переходе образуется потенциальный барьер?
2. Чем обусловлен диффузионный ток?
3. Чем обусловлен дрейфовый ток?

Образец заданий для выполнения лабораторных работ и примерный перечень вопросов для их защиты

««Исследование однополупериодного выпрямителя»»

Цель работы:

1. Изучить работу однополупериодного выпрямителя.
2. Изучить работу однофазного маломощного выпрямителя, собранного по мостовой схеме.

Перечень вопросов.

1. Как необходимо подключить источник питания к диоду, чтобы р-п-переход был смещен в обратном направлении?
2. Когда диод открыт (при прямом или обратном смещении)?
3. Дайте определение вольтамперной характеристики диода.

Образец заданий для выполнения лабораторных работ и примерный перечень вопросов для их защиты

««Исследование характеристик тиристора»»

Целью работы является:

1. Исследование вольтамперной характеристики и определение параметров тиристора;
2. Получение семейства статических характеристик тиристора;
2. Исследование работы регулируемого однополупериодного выпрямителя.

Перечень вопросов.

1. Какие полупроводниковые приборы называются тиристорами?
2. При каком условии происходит включение динистора?
3. Каковы особенности ВАХ тиристора по сравнению с динистором?

Образец заданий для выполнения лабораторных работ и примерный перечень вопросов для их защиты

««Исследование характеристик биполярного транзистора»»

Цель работы:

закрепить теоретические знания о транзисторах; провести анализ зависимости коэффициента усиления транзистора по постоянному току от тока коллектора; экспериментально получить входные и выходные характеристики транзистора; определить коэффициент передачи транзистора по переменному току; исследовать способы задания статического режима транзистора; определить статический коэффициент передачи транзистора по экспериментальным данным.

Перечень вопросов.

1. Назовите условие, при котором транзистор находится в открытом состоянии.
2. Назовите условие, при котором транзистор находится в закрытом состоянии.
3. Назовите условие, при котором транзистор находится в состоянии насыщения.

Образец заданий для выполнения лабораторных работ и примерный перечень вопросов для их защиты

««Исследование характеристик полевого транзистора»»

Цель работы:

1. Изучения принципа работы полевого транзистора.
2. Снятие входных и выходных характеристик полевого транзистора.

Перечень вопросов.

1. Типы полевых транзисторов.
2. Работа полевого транзистора.

3. Назовите условие при котором транзистор находится в закрытом состоянии.

Образец заданий для выполнения лабораторных работ и примерный перечень вопросов для их защиты

««Исследование схемы операционного усилителя К140УД1»»

Цель работы: Ознакомление с принципиальной схемой и параметрами интегрального операционного усилителя (ОУ) К140УД1 и исследование основных его характеристик в режимах покоя и сигнала методом вычислительного эксперимента с помощью системы схемотехнического моделирования Electronics Workbench 5.0с. (EWB).

Перечень вопросов.

1. Особенности ОУ, их классификация и область применения. Поколения ОУ.
2. Какими основными параметрами характеризуется идеальный ОУ? Каковы приблизительно эти параметры у реального ОУ общего применения?
3. Поясните работу входного каскада ОУ К140УД1.

Образец заданий для выполнения лабораторных работ и примерный перечень вопросов для их защиты

««Исследование схем на основе ОУ»»

Цель работы: закрепить теоретические знания по операционным усилителям. Научиться моделировать схемы на основе операционных усилителей с помощью программ Electronic Workbench. Научиться измерять: входные токи, напряжение смещения, входное и выходное сопротивление, время нарастания выходного напряжения операционных усилителей.

Перечень вопросов.

1. По какой схеме собран входной каскад ОУ?
2. Почему входной каскад ОУ называется дифференциальным?
3. Объясните причину возникновения входных токов.

Образец заданий для выполнения лабораторных работ и примерный перечень вопросов для их защиты

««Исследование двухполупериодного выпрямителя с индуктивным и емкостным фильтром»»

Цель работы:

1. Изучить работу двухполупериодного выпрямителя.
2. Уяснить роль сглаживающего фильтра в выпрямителях.

Перечень вопросов.

1. Изобразите схему однополупериодного выпрямителя.
2. Изобразите схему мостового выпрямителя.
3. Для чего применяется мостовая схема выпрямления?

Образец заданий для выполнения лабораторных работ и примерный перечень вопросов для их защиты

««Исследование характеристик аналоговых компараторов напряжения»»

Цель работы:

закрепить теоретические знания, полученные при изучении компараторов напряжения. Исследовать структуру и принцип работы компараторов напряжения.

Перечень вопросов.

1. Назначение компараторов напряжения.
2. Изобразите схему компаратора напряжения.
3. Основные характеристики компараторов напряжения.

Образец заданий для выполнения лабораторных работ и примерный перечень вопросов для их защиты
««Исследование цифровых схем»»

Цель работы:

1. Исследование работы схем асинхронного и синхронного RS-триггеров и Т-триггера на логических элементах (на основе микросхемы К155ЛА3).
2. Исследование регистра (К155ИР1) и счетчика (К155ИЕ1) в интегральном исполнении.

Перечень вопросов.

1. Какие цифровые устройства называются последовательностными?
2. Каково назначение и состав триггерных устройств?
3. По каким признакам классифицируются триггеры?

Образец заданий для выполнения лабораторных работ и примерный перечень вопросов для их защиты
««Исследование аналого-цифровых и цифроаналоговых преобразователей»»

Цель работы:

1. Знакомство с принципом действия и схемными реализациями аналого-цифрового (АЦП) и цифро-аналогового преобразователей (ЦАП).
2. Исследование зависимостей между цифровыми и аналоговыми величинами ЦАП и АЦП.

Перечень вопросов.

1. Какие операции необходимо выполнить при аналоговоцифровом преобразовании?
2. Как устроена ЦАП с суммированием токов?
3. Зачем на выходе ЦАП с суммированием токов включают операционный усилитель?

3.5 Перечень теоретических вопросов к зачету (для оценки знаний)

1. Физические основы работы p-n-перехода.
2. Диоды: технология изготовления и конструкция.
3. Вольтамперная характеристика (ВАХ) диода и ее отличия от ВАХ p-n-перехода.
4. Классификация диодов, основные параметры, области их применения.
5. Биполярные транзисторы (БТ): технология изготовления, конструкция, классификация по областям применения.
6. Принцип работы, ВАХ, основные уравнения и параметры. Обобщенная схема замещения.
7. Основные схемы включения БТ (ОБ, ОЭ, ОК) и их работа в активном режиме. Режимы отсечки и насыщения.
8. Малосигнальные параметры БТ (h-параметры).
9. Тиристоры диодные и триодные, их назначение и классификация. Принцип работы, ВАХ, основные параметры.
10. Полевые транзисторы (ПТ): принцип действия ПТ с управляющим p-n-переходом. Выходные и передаточные характеристики, их уравнения и особенности.
11. Принцип действия МОП ПТ со встроенным каналом. Выходные и передаточные характеристики, их уравнения и особенности.
12. Принцип действия МОП ПТ с индуцированным каналом. Выходные и передаточные характеристики, их уравнения и особенности.

13. Фотоэлектрические и излучающие приборы. Внутренний фотоэффект. Фоторезистор и фотодиод в режимах фотогенератора и фотопреобразователя
14. Фототранзисторы, фототиристоры, фотоэлементы.
15. Излучающие (электросветовые приборы). Понятие о люминесценции и индуцированном излучении. Инжекционные светодиоды.
16. Основы оптоэлектроники. Оптроны и их классификация.
17. Интегральные микросхемы (ИМС): основные понятия микроэлектроники.
18. Общие понятия об усилителях. Основные параметры усилителей
19. Каскад усиления напряжения по схеме с общим эмиттером:
20. Каскад усиления тока с общим коллектором (эмиттерный повторитель).
21. Дифференциальный каскад усиления напряжения на БТ
22. Каскад усиления напряжения с общим истоком.
23. Каскад усиления тока с общим стоком (истоковый повторитель)
24. Дифференциальные каскады усиления напряжения на ПТ.
25. Каскады усилителя мощности. Общие положения. Усилительный каскад в режиме класса А.
26. Двухтактный трансформаторный каскад. Классы А и В.
27. Бестрансформаторные двухтактные схемы усилителей мощности. Применение комплементарных транзисторов.
28. Общая структура многокаскадных усилителей и их основные параметры.
29. Обратная связь в усилителях. Характерные свойства положительной и отрицательной обратных связей.
30. Влияние ОС на параметры усилителя.
31. Общие понятия об операционных усилителях и их основные параметры.
32. Структурная схема ОУ. Поколения ОУ.
33. Основные схемы линейных усилителей напряжения на ОУ (повторители, инвертирующие и т. д.). Принцип виртуального короткого замыкания.
34. Схемы на ОУ, реализующие математические операции (решающие ОУ).
35. Линейные стабилизаторы и фильтры на ОУ.
36. Общее понятие о генераторах. Их классификация.
37. Генераторы гармонического (синусоидального) напряжения. Структурная схема. Баланса амплитуд и фаз.
38. LC- генератор гармонических колебаний с контуром в цепи базы
39. LC- генератор с емкостной трех точечной системой
40. LC- генератор с индуктивной трех точечной системой.
41. Общее понятие о RC-генераторах. RC-генератор с фазосдвигающими звеньями.
42. RC-генератор с мостом Вина.
43. RC-генератор с двойным Т-образным мостом.
44. Общее понятие о транзисторных ключах. Ключ на биполярном транзисторе.
45. Ключи на полевых транзисторах.
46. Ключи с гальваническим разделением управляющей и коммутируемой цепи (оптронные ключи).
47. Неуправляемые ключи. Диодные ограничители и формирователи, амплитудные селекторы.
48. Мультивибраторы генераторы линейно изменяющегося напряжения (ГЛИН).
49. Компараторы.
50. Триггеры.
51. Одновибраторы.
52. Основные понятия алгебры логики. Логические элементы. Логические элементы. И, ИЛИ, НЕ.
53. Микроэлектронная реализация логических элементов. ТТЛ, КМОП - технологии. ТТЛШ, И2Л, ЭСЛ.
54. Комбинационные логические устройства. Мультиплексоры и де мультиплексоры. Шифраторы и дешифраторы. Цифровые компараторы. Сумматоры и полусумматоры.

55. Коды применяющиеся в цифровой технике. Двоичный и двоично–десятичный.
56. Запоминающие устройства (ЗУ). Общая структура, понятие о постоянных и перепрограммируемых запоминающих устройствах.
57. Последовательностные функциональные логические устройства: триггеры, регистры, счетчики.
58. Цифроаналоговые преобразователи (ЦАП). Общее понятие.
59. Аналого – цифровые преобразователи (АЦП). Принципы АЦП – преобразования. Основные структуры АЦП: параллельная, последовательная.

3.6 Перечень типовых простых практических заданий к зачету (для оценки умений)

1. Найти тепловой потенциал р-п-перехода при температуре 100°C.
2. Тепловой ток р-п-перехода на основе кремния составляет $5,6 \cdot 10^{-14}$ А при температуре 30°C. Определить значение теплового тока при 130°C.
3. Найти приближенное значение дифференциального сопротивления диода при прямом токе 3 мА по заданной вольтамперной характеристике.
4. Найти приближенное значение статического сопротивления диода при прямом токе 3 мА по заданной вольтамперной характеристике.
5. Определить коэффициент выпрямления диода, используя его паспортные электрические параметры.

3.7 Перечень типовых практических заданий к зачету (для оценки навыков и (или) опыта деятельности)

1. Тепловой ток р-п-перехода на основе кремния составляет $6,8 \cdot 10^{-15}$ А при температуре 20°C. Определить значение теплового тока при 120°C.
2. Определить среднее значение выпрямленного напряжения на резистивной нагрузке в однофазном выпрямителе с выводом средней точки вторичной обмотки трансформатора (схема Миткевича), если действующее значение переменного напряжения на вторичной полуобмотке равно 70 В.
3. В схеме неинвертирующего усилителя на основе операционного усилителя с $|K_U|=8$ определить $U_{ВХ}$, если $U_{ВЫХ} = -8$ В. Начертить схему.
4. Имеется два логических элемента 2И-НЕ. Как на их основе сделать элемент 2И? Начертить схему.
5. Записать уравнения RS-триггера с инверсными входами, его условно-графическое изображение и таблицу переходов.

4. Методические материалы, определяющие процедуру оценивания знаний, умений, навыков и (или) опыта деятельности

В таблице приведены описания процедур проведения контрольно-оценочных мероприятий и процедур оценивания результатов обучения с помощью оценочных средств в соответствии с рабочей программой дисциплины.

Наименование оценочного средства	Описания процедуры проведения контрольно-оценочного мероприятия и процедуры оценивания результатов обучения
Расчетно-графическая работа (РГР)	Преподаватель не менее, чем за две недели до срока защиты РГР должен сообщить каждому обучающемуся номер варианта РГР. Задания РГР выложены в электронной информационно-образовательной среде ИРГУПС, доступной обучающемуся через его личный кабинет. РГР должна быть выполнена в установленный преподавателем срок и в соответствии с требованиями к оформлению РГР (текстовой и графической частей), сформулированными в Положении «Требования к оформлению текстовой и графической документации. Нормоконтроль» (в последней редакции). РГР в назначенный срок сдаются на проверку. Если предусмотрена устная защита РГР, то обучающийся объясняет решение задач, указанных преподавателем, и отвечает на его вопросы
Собеседование	Собеседование, предусмотренное рабочей программой дисциплины, проводится на практическом занятии. Преподаватель на практическом занятии, предшествующем занятию проведения контроля, доводит до обучающихся тему, вопросы для подготовки к собеседованию. Результаты собеседования преподаватель доводит до обучающихся сразу после завершения собеседования
Тестирование (компьютерные технологии)	Тестирование проводится по результатам освоения тем или разделов дисциплины или по окончании ее изучения во время практических занятий. Во время проведения тестирования пользоваться учебниками, справочниками, конспектами лекций, тетрадями для практических занятий не разрешено. Преподаватель на практическом занятии, предшествующем занятию проведения теста, доводит до обучающихся: темы, количество заданий в тесте, время выполнения. Результаты тестирования видны обучающемуся на компьютере сразу после прохождения теста
Лабораторная работа	Защита лабораторных работ проводится во время лабораторных занятий. Во время проведения защиты лабораторной работы пользоваться учебниками, справочниками, конспектами лекций, тетрадями не разрешено. Преподаватель на лабораторной работе, предшествующей занятию проведения защиты лабораторной работы, доводит до обучающихся: номер защищаемой лабораторной работы, время на защиту лабораторной работы. Преподаватель информирует обучающихся о результатах защиты лабораторной работы сразу после ее контрольно-оценочного мероприятия

Для организации и проведения промежуточной аттестации составляются типовые контрольные задания или иные материалы, необходимые для оценки знаний, умений, навыков и (или) опыта деятельности, характеризующих этапы формирования компетенций в процессе освоения образовательной программы.

Перечень теоретических вопросов и типовые практические задания разного уровня сложности для проведения промежуточной аттестации обучающиеся получают в начале семестра через электронную информационно-образовательную среду ИРГУПС (личный кабинет обучающегося).

Описание процедур проведения промежуточной аттестации в форме зачета и оценивания результатов обучения

При проведении промежуточной аттестации в форме зачета преподаватель может воспользоваться результатами текущего контроля успеваемости в течение семестра. С целью использования результатов текущего контроля успеваемости, преподаватель подсчитывает среднюю оценку уровня сформированности компетенций обучающегося (сумма оценок, полученных обучающимся, делится на число оценок).

Шкала и критерии оценивания уровня сформированности компетенций в результате изучения дисциплины при проведении промежуточной аттестации

**в форме зачета по результатам текущего контроля
(без дополнительного аттестационного испытания)**

Средняя оценка уровня сформированности компетенций по результатам текущего контроля	Шкала оценивания
Оценка не менее 3,0 и нет ни одной неудовлетворительной оценки по текущему контролю	«зачтено»
Оценка менее 3,0 или получена хотя бы одна неудовлетворительная оценка по текущему контролю	«не зачтено»

Если оценка уровня сформированности компетенций обучающегося не соответствует критериям получения зачета без дополнительного аттестационного испытания, то промежуточная аттестация проводится в форме собеседования по перечню теоретических вопросов и типовых практических задач или в форме компьютерного тестирования.

Промежуточная аттестация в форме зачета с проведением аттестационного испытания проходит на последнем занятии по дисциплине.

При проведении промежуточной аттестации в форме компьютерного тестирования вариант тестового задания формируется из фонда тестовых заданий по дисциплине случайным образом, но с условием: 50 % заданий должны быть заданиями открытого типа и 50 % заданий – закрытого типа.