

ФЕДЕРАЛЬНОЕ АГЕНТСТВО ЖЕЛЕЗНОДОРОЖНОГО ТРАНСПОРТА

Федеральное государственное бюджетное образовательное учреждение
высшего образования
«Иркутский государственный университет путей сообщения»
(ФГБОУ ВО ИРГУПС)

УТВЕРЖДЕНА
приказом и.о. ректора
от «07» июня 2021 г. № 79

Б1.О.29 Теоретические основы электротехники

рабочая программа дисциплины

Специальность/направление подготовки – 23.05.05 Системы обеспечения движения поездов
Специализация/профиль – Телекоммуникационные системы и сети железнодорожного транспорта

Квалификация выпускника – Инженер путей сообщения

Форма и срок обучения – очная форма 5 лет; заочная форма 6 лет

Кафедра-разработчик программы – Электроэнергетика транспорта

Общая трудоемкость в з.е. – 11

Часов по учебному плану (УП) – 396

В том числе в форме практической подготовки (ПП) – 12/12

(очная/заочная)

Формы промежуточной аттестации

очная форма обучения:

зачет 2, 4 семестр, экзамен 3 семестр

заочная форма обучения:

зачет 2, 3 курс, экзамен 2 курс

Очная форма обучения

Распределение часов дисциплины по семестрам

Семестр	2	3	4	Итого
Вид занятий	Часов по УП	Часов по УП	Часов по УП	Часов по УП
Аудиторная контактная работа по видам учебных занятий/ в т.ч. в форме ПП*				
	51/4	85/4	51/4	187/12
– лекции	17	34	17	68
– практические (семинарские)	17	34	17	68
– лабораторные	17/4	17/4	17/4	51/12
Самостоятельная работа	57	59	57	173
Экзамен		36		36
Итого	108/4	180/4	108/4	396/12

Заочная форма обучения

Распределение часов дисциплины по семестрам

Курс	2	3	Итого
Вид занятий	Часов по УП	Часов по УП	Часов по УП
Аудиторная контактная работа по видам учебных занятий/ в т.ч. в форме ПП*			
	34/8	12/4	46/12
– лекции	12	4	16
– практические (семинарские)	12	4	16
– лабораторные	10/8	4/4	14/12
Самостоятельная работа	232	92	324
Зачет	4	4	8
Экзамен	18		18
Итого	288/8	108/4	396/12

* В форме ПП – в форме практической подготовки.

ИРКУТСК

Рабочая программа дисциплины разработана в соответствии с федеральным государственным образовательным стандартом высшего образования – специалитет по специальности 23.05.05 Системы обеспечения движения поездов, утвержденным Приказом Минобрнауки России от 27.03.2018 г. № 217.

Программу составил(и):
к.т.н., доцент, доцент, А.П. Степанов

Рабочая программа рассмотрена и одобрена для использования в учебном процессе на заседании кафедры «Электроэнергетика транспорта», протокол от «4» июня 2021 г. № 11

Зав. кафедрой, к.т.н., доцент

В.А. Тихомиров

СОГЛАСОВАНО

Кафедра «Автоматика, телемеханика и связь», протокол от «4» июня 2021 г. № 10

Зав. кафедрой, к.т.н., доцент

А.В. Пультяков

1 ЦЕЛИ И ЗАДАЧИ ДИСЦИПЛИНЫ	
1.1 Цели дисциплины	
1	создание научной базы для последующего освоения различных специальных электротехнических дисциплин;
2	освоение практической работы по сборке электрических схем и измерению различных электротехнических величин
1.2 Задачи дисциплины	
1	освоение теории физических явлений, положенных в основу создания и функционирования различных электротехнических устройств;
2	практическое освоение методов расчета режимов работы электрических цепей и состояний электрических, магнитных и электромагнитных полей
1.3 Цель воспитания и задачи воспитательной работы в рамках дисциплины	
Профессионально-трудовое воспитание обучающихся	
<p>Цель профессионально-трудового воспитания – формирование у обучающихся осознанной профессиональной ориентации, понимания общественного смысла труда и значимости его для себя лично, ответственного, сознательного и творческого отношения к будущей деятельности, профессиональной этики, способности предвидеть изменения, которые могут возникнуть в профессиональной деятельности, и умению работать в изменённых, вновь созданных условиях труда.</p> <p>Цель достигается по мере решения в единстве следующих задач:</p> <ul style="list-style-type: none"> – формирование сознательного отношения к выбранной профессии; – воспитание чести, гордости, любви к профессии, сознательного отношения к профессиональному долгу, понимаемому как личная ответственность и обязанность; – формирование психологии профессионала; – формирование профессиональной культуры, этики профессионального общения; – формирование социальной компетентности и другие задачи, связанные с имиджем профессии и авторитетом транспортной отрасли 	

2 МЕСТО ДИСЦИПЛИНЫ В СТРУКТУРЕ ОПОП	
Блок/часть ОПОП	Блок 1. Дисциплины / Обязательная часть
2.1 Дисциплины и практики, на которых основывается изучение данной дисциплины	
1	Б2.О.01(У) Учебная - ознакомительная практика
2.2 Дисциплины и практики, для которых изучение данной дисциплины необходимо как предшествующее	
1	Б1.О.27 Электроника
2	Б1.О.28 Электрические машины
3	Б1.О.30 Теоретические основы автоматики и телемеханики
4	Б1.О.44 Теория дискретных устройств
5	Б1.О.45 Электропитание устройств автоматики, телемеханики и связи
6	Б1.О.46 Теория передачи сигналов
7	Б1.О.47 Микропроцессорные информационно-управляющие системы
8	Б1.О.48 Каналообразующие устройства автоматики, телемеханики и связи
9	Б2.О.01(У) Учебная - ознакомительная практика
10	Б2.О.02(П) Производственная - технологическая практика
11	Б3.01(Д) Выполнение выпускной квалификационной работы

3 ПЛАНИРУЕМЫЕ РЕЗУЛЬТАТЫ ОБУЧЕНИЯ ПО ДИСЦИПЛИНЕ, СООТНЕСЕННЫЕ С ТРЕБОВАНИЯМИ К РЕЗУЛЬТАТАМ ОСВОЕНИЯ ОБРАЗОВАТЕЛЬНОЙ ПРОГРАММЫ		
Код и наименование компетенции	Код и наименование индикатора достижения компетенции	Планируемые результаты обучения
ПК-1 Способен организовывать и выполнять работы (технологические процессы) по монтажу, эксплуатации, техническому обслуживанию, ремонту и модернизации	ПК-1.1 Применяет знания устройства, принципа действия, технических характеристик и конструктивных особенностей основных элементов, узлов и устройств системы обеспечения движения поездов	Знать: основные электротехнические законы; методы расчета электрических линейных, нелинейных и магнитных цепей постоянного и переменного тока; основные законы и понятия электромагнетизма.
		Уметь: производить расчет электрических и магнитных цепей; осуществлять анализ переходных процессов в электрических и магнитных цепях; производить измерения основных электрических величин; определять параметры электрических цепей постоянного и переменного тока; различать и выбирать электрические аппараты для типовых электрических цепей.

4 СТРУКТУРА И СОДЕРЖАНИЕ ДИСЦИПЛИНЫ

Код	Наименование разделов, тем и видов работ	Очная форма					Заочная форма					*Код индикатора достижения компетенции
		Семестр	Часы				Курс	Часы				
			Лек	Пр	Лаб	СР		Лек	Пр	Лаб	СР	
	четырёхполюсники											
4.1	Пассивные четырёхполюсники. Определение коэффициентов. Схемы замещения. Параметры первичные и вторичные.	3	4	4	2	6	2/зимняя	-	2	2	16	ПК-1.1
5.0	Раздел 5. Электрические цепи при несинусоидальных периодических напряжениях и токах.											
5.1	Действующие значения токов и напряжений. Мощности. Методы расчёта электрических цепей при несинусоидальных периодических напряжениях и токах.	3	2	2	2	11	2/зимняя	-	2	-/2	10	ПК-1.1
6.0	Раздел 6. Электрические фильтры.											
6.1	Принцип действия. Схемы электрических фильтров.	3	2	-	2	-	2/зимняя	-	-	-	5	ПК-1.1
7.0	Раздел 7. Трёхфазные электрические цепи..											
7.1	Получение трёхфазной системы напряжений. Схемы соединений. Соотношения между фазными и линейными напряжениями и токами. Расчёт трёхфазных электрических цепей. Топографические и векторные диаграммы для различных режимов работы трёх фазных цепей. Метод симметричных составляющих. Высшие гармоники в трёхфазных цепях.	3	6	6	4/4	18	2/зимняя	2	2	2/4	20	ПК-1.1

4 СТРУКТУРА И СОДЕРЖАНИЕ ДИСЦИПЛИНЫ

Код	Наименование разделов, тем и видов работ	Очная форма					Заочная форма					*Код индикатора достижения компетенции
		Семестр	Часы				Курс	Часы				
			Лек	П	Лаб	СР		Лек	П	Лаб	СР	
8.0	Раздел 8. Переходные процессы линейных электрических цепях.											
8.1	Законы коммутации. Методы расчёта переходных процессов линейных электрических цепях.	3	8	8	2/2	18	2/зимняя	2	2	-/2	10	ПК-1.1
9.0	Раздел 9. Нелинейные электрические цепи постоянного тока.											
9.1	Идеальные элементы. Их характеристики. Методы расчёта нелинейных электрических цепей постоянного тока.	3	4	4	4	8	2/зимняя	-	-	2	10	ПК-1.1
10.0	Раздел 10. Магнитные цепи.											
10.1	Понятия магнитной цепи. Законы. Допущения при расчётах. Методы расчёта магнитных цепей.	3	4	2	-	10	2/зимняя	-	-	-	20	ПК-1.1
11.0	Раздел 11. Нелинейные эл. цепи переменного тока.											
11.1	Характеристики и параметры элементов. Методы расчёта нелинейных электрических цепей переменного тока.	3	4	6	2/2	10	2/зимняя	-	-	-	20	ПК-1.1
	Форма промежуточной аттестации – экзамен	3	36				2/летняя	18				ПК-1.1
12.0	Раздел 12. Электрическое поле в проводящих средах.											
12.1	Расчёт электрического поля в проводящих средах.	4	6	6	4	10	3/уст.	1	2	2	15	ПК-1.1
13.0	Раздел 13. Магнитное поле постоянного тока.											
13.1	Расчёт магнитного поля постоянного тока.	4	4	4	4	10	3/уст.	2	1	2	15	ПК-1.1

4 СТРУКТУРА И СОДЕРЖАНИЕ ДИСЦИПЛИНЫ

Код	Наименование разделов, тем и видов работ	Очная форма					Заочная форма					*Код индикатора достижения компетенции	
		Семестр	Часы				Курс	Часы					
			Лек	ПР	Лаб	СР		Лек	ПР	Лаб	СР		
14.0	Раздел 14. Электромагнитное поле.												
14.1	Расчёт электромагнитного поля.	4	2	4	4	10	3/уст.	2	1	-	5	ПК-1.1	
15.0	Раздел 15. Плоские электромагнитные волны.												
15.1	Плоские электромагнитные волны.	4	2	2	4	4	3/уст.	1	-	-	5	ПК-1.1	
16.0	Раздел 16. Поверхностный эффект в пластине.												
16.1	Поверхностный эффект в пластине.	4	2	2	3	4	3/уст.	-	-	-	3	ПК-1.1	
	Форма промежуточной аттестации – зачет	4					3/зимняя	4				ПК-1.1	
	Итого часов (без учёта часов на промежуточную аттестацию)		68	68	51/12	173		16	16	14/12	324		

5 ФОНД ОЦЕНОЧНЫХ СРЕДСТВ ДЛЯ ПРОВЕДЕНИЯ ТЕКУЩЕГО КОНТРОЛЯ УСПЕВАЕМОСТИ И ПРОМЕЖУТОЧНОЙ АТТЕСТАЦИИ ОБУЧАЮЩИХСЯ ПО ДИСЦИПЛИНЕ

Фонд оценочных средств для проведения текущего контроля успеваемости и промежуточной аттестации по дисциплине оформлен в виде приложения № 1 к рабочей программе дисциплины и размещен в электронной информационно-образовательной среде Университета, доступной обучающемуся через его личный кабинет

6 УЧЕБНО-МЕТОДИЧЕСКОЕ И ИНФОРМАЦИОННОЕ ОБЕСПЕЧЕНИЕ ДИСЦИПЛИНЫ

6.1 Учебная литература 6.1.1 Основная литература

	Библиографическое описание	Кол-во экз. в библиотеке/онлайн
6.1.1.1	Атабеков, Г. И. Основы теории цепей : учебник для вузов - 7-е изд., стер. / Г. И. Атабеков. Санкт-Петербург : Лань, 2022. - 424с. - Текст: электронный. - URL: https://e.lanbook.com/book/256100 (дата обращения: 19.04.2023)	Онлайн
6.1.1.2	Атабеков, Г. И. Теоретические основы электротехники. Линейные электрические цепи : учеб. пособие - Изд. 8-е, стер. / Г. И. Атабеков. СПб. : Лань, 2010. - 592с.	22
6.1.1.3	Атабеков, Г. И. Теоретические основы электротехники. Нелинейные электрические цепи. Электромагнитное поле : учеб. пособие - Изд. 6-е, стер. / Г. И. Атабеков [и др.] ; ред.: Г. И. Атабеков. СПб. : Лань, 2010. - 432с.	25
6.1.1.4	Бессонов, Л. А. Теоретические основы электротехники. В 2 т. Том 1. Электрические цепи : учебник для вузов - 12-е изд. испр. и допЛ. А. Бессонов.. Москва : Юрайт, 2022. - 831с. - Текст: электронный. - URL: https://urait.ru/bcode/495129 (дата обращения: 09.09.2022)	Онлайн
6.1.1.5	Бессонов, Л. А. Теоретические основы электротехники. В 2 т. Том 2. Электромагнитное поле : учебник для вузов - 12-е изд. испр. и допЛ. А. Бессонов.. Москва : Юрайт, 2022. - 389с. - Текст: электронный. - URL: https://urait.ru/bcode/488677 (дата обращения: 09.09.2022)	Онлайн

6.1.1.6	Зевеке, Г. В. Основы теории цепей : Учеб. для вузов - 5-е изд., перераб. / Г.В. Зевеке, П.А. Ионкин, А.В. Нетушил, С.В. Страхов. М. : Энергоатомиздат, 1989. - 528с.	92
6.1.1.7	Купцов, А. М. Теоретические основы электротехники. Решения типовых задач:/ А. М. Купцов. Томск : ТПУ, 2013. - 184с. - Текст: электронный. - URL: http://e.lanbook.com/books/element.php?pl1_id=45145 (дата обращения: 19.04.2023)	Онлайн
6.1.1.8	Шебес, М. Р. Задачник по теории линейных электрических цепей : учеб. пособие - Изд. 4-е, перераб. и доп. / М. Р. Шебес, М. В. Каблукова. М. : Высш. шк., 1990. - 544с.	157
6.1.2 Дополнительная литература		
	Библиографическое описание	Кол-во экз. в библиотеке/ онлайн
6.1.2.1	Теоретические основы электротехники. Интернет-тестирование базовых знаний : учебное пособие / . Санкт-Петербург : Лань, 2022. - 336с. - Текст: электронный. - URL: https://e.lanbook.com/book/210857 (дата обращения: 19.04.2023)	Онлайн
6.1.2.2	Аполлонский, С. М. Теоретические основы электротехники. Практикум : учебное пособие / С. М. Аполлонский. Санкт-Петербург : Лань, 2022. - 320с. - Текст: электронный. - URL: https://e.lanbook.com/book/209885 (дата обращения: 19.04.2023)	Онлайн
6.1.2.3	Аполлонский, С. М. Теоретические основы электротехники. Электромагнитное поле : учеб. пособие / С. М. Аполлонский. СПб. : Лань, 2012. - 587с.	26
6.1.2.4	Аполлонский, С. М. Теоретические основы электротехники. Электромагнитное поле : учебное пособие / С. М. Аполлонский. Санкт-Петербург : Лань, 2022. - 592с. - Текст: электронный. - URL: https://e.lanbook.com/book/210824 (дата обращения: 19.04.2023)	Онлайн
6.1.2.5	Атабеков, Г. И. Теоретические основы электротехники. Линейные электрические цепи : учебное пособие для вузов - 10-е изд., стер. / Г. И. Атабеков. Санкт-Петербург : Лань, 2021. - 592с. - Текст: электронный. - URL: https://e.lanbook.com/book/155669	Онлайн
6.1.2.6	Атабеков, Г. И. Теоретические основы электротехники. Нелинейные электрические цепи. Электромагнитное поле : учебное пособие - 7-е изд., стер. / Г. И. Атабеков, С. Д. Купалян, А. Б. Тимофеев, С. С. Хухриков. Санкт-Петербург : Лань, 2020. - 432с. - Текст: электронный. - URL: https://e.lanbook.com/book/134338 (дата обращения: 19.04.2023)	Онлайн
6.1.2.7	Бессонов, Л. А. Теоретические основы электротехники. Сборник задач : учебное пособие для вузов - 5-е изд. испр. и доп. Л. А. Бессонов [и др.] ; ответственный редактор Л. А. Бессонов. Москва : Юрайт, 2022. - 528с. - Текст: электронный. - URL: https://urait.ru/bcode/508127 (дата обращения: 09.09.2022)	Онлайн
6.1.2.8	Борцов, Николай Константинович Теоретические основы электротехники учеб. пособие по разд. "Электромагнитное поле" для студентов электроэнерг. и электротехн. специальностей : учеб. пособие по разд. "Электромагнитное поле" для студентов электроэнерг. и электротехн. специальностей / Н. К. Борцов ; М-во путей сообщ. РФ, Иркут. гос. ун-т путей сообщ.. Иркутск : , 2004. - 84с.	259
6.1.2.9	Бычков, Ю. А. Основы теории электрических цепей : учебник / Ю. А. Бычков, В. М. Золотницкий, Э. П. Чернышев. СПб. : Лань, 2002. - 464с.	105
6.1.2.10	Кузовкин, В. А. Теоретическая электротехника : учебник / В. А. Кузовкин. Москва : Логос, 2006. - 495с. - Текст: электронный. - URL: https://biblioclub.ru/index.php?page=book&id=89927 (дата обращения: 14.09.2022)	Онлайн
6.1.2.11	Купцов, А. М. Основы теории электромагнитного поля :/ А. М. Купцов. Томск : ТПУ, 2011. - 115с. - Текст: электронный. - URL: http://e.lanbook.com/books/element.php?pl1_id=45146 (дата обращения: 19.04.2023)	Онлайн
6.1.2.12	Степанов, А. П. Расчет и анализ нелинейных электрических и магнитных цепей : учеб. пособие / А. П. Степанов, М. А. Степанов. Иркутск : ИрГУПС, 2018. - 104с.	286
6.1.2.13	Степанов, А. П. Расчет и анализ нелинейных электрических и магнитных цепей : учеб. пособие / А. П. Степанов, М. А. Степанов. Иркутск : ИрГУПС,	Онлайн

	2018. - 104с. - Текст: электронный. - URL: https://e.lanbook.com/book/117556 (дата обращения: 19.04.2023)	
6.1.2.14	Степанов, А. П. Расчет и исследование линейных электрических цепей : учеб. пособие по теорет. основам электротехники для студентов техн. вузов - 2-е изд., перераб. и доп. / А. П. Степанов. Иркутск : ИрГУПС, 2003. - 262с.	276
6.1.2.15	Степанов, А. П. Расчет линейных электрических цепей : учеб. пособие / А. П. Степанов, М. А. Степанов. Иркутск : ИрГУПС, 2018. - 160с.	284
6.1.2.16	Степанов, А. П. Расчет линейных электрических цепей : учеб. пособие / А. П. Степанов, М. А. Степанов. Иркутск : ИрГУПС, 2018. - 160с. - Текст: электронный. - URL: https://e.lanbook.com/book/117570 (дата обращения: 19.04.2023)	Онлайн
6.1.2.17	Степанов, А. П. Сборник заданий и рекомендаций для выполнения расчетно-графических и контрольных работ по ТОЭ : учеб. пособие по дисциплине "Теоретические основы электротехники" / А. П. Степанов, Г. Г. Кудряшова. Иркутск : ИрГУПС, 2012. - 55с.	275
6.1.2.18	Степанов, А. П. Теоретические основы электротехники : сб. описаний лаб. работ для студентов энергет. и электротехн. специальностей / А. П. Степанов, Г. Г. Кудряшова. Иркутск : ИрГУПС, 2005. - 186с.	214
6.1.2.19	Степанов, А. П. Теоретические основы электротехники : учеб. пособие для лаб. занятий / А. П. Степанов, В. В. Криворотова, Г. Г. Кудряшова. Иркутск : ИрГУПС, 2016. - 188с.	253
6.1.2.20	Степанов, А. П. Тестовые задания по теоретическим основам электротехники : / А. П. Степанов. Иркутск : ИрИИТ, 2001. - 47с.	235
6.1.2.21	Степанов, А.П. Расчет электрических цепей синусоидального тока : Методические указания к расчетно-графическим работам по электротехнике / Иркутский ин-т инженеров ж.-д. трансп.. Иркутск : ИрИИТ, 2000. - 51с.	4
6.1.3 Учебно-методические разработки (в т. ч. для самостоятельной работы обучающихся)		
	Библиографическое описание	Кол-во экз. в библиотеке/онлайн
6.1.3.1	Степанов, А.П. Методические указания по изучению дисциплины Б1.0.29 Теоретические основы электротехники по специальности 23.05.05 Системы обеспечения движения поездов, специализаций Электроснабжение железных дорог, Автоматика и телемеханика на железнодорожном транспорте, Телекоммуникационные системы и сети железнодорожного транспорта, Радиотехнические системы на железнодорожном транспорте / А.П. Степанов ; ИрГУПС. - Иркутск, 2023. - 21 с. - Текст: электронный. - URL: https://www.irgups.ru/eis/for_site/umkd_files/mu_3223_1418_2021_1_signed.pdf	Онлайн
6.2 Ресурсы информационно-телекоммуникационной сети «Интернет»		
6.2.1	Научная электронная библиотека eLIBRARY.RU — https://elibrary.ru/	
6.2.2	Электронно-библиотечная система «Издательство Лань», https://e.lanbook.com/	
6.2.3	Электронно-библиотечная система «Образовательная платформа ЮРАЙТ», https://urait.ru/	
6.2.4	Электронная библиотека Учебно-методического центра по образованию на железнодорожном транспорте «ЭБ УМЦ ЖДТ» — https://umczdt.ru/books/	
6.2.5	Национальная электронная библиотека «НЭБ» — https://rusneb.ru/	
6.2.6	Научная электронная библиотека «КиберЛенинка» — https://cyberleninka.ru/	
6.3 Программное обеспечение и информационные справочные системы		
6.3.1 Базовое программное обеспечение		
6.3.1.1	Microsoft Windows Professional 10, государственный контракт от 20.07.2021 № 0334100010021000013-01	
6.3.1.2	Microsoft Office Russian 2010, государственный контракт от 20.07.2021 № 0334100010021000013-01	
6.3.1.3	FoxitReader, свободно распространяемое программное обеспечение http://free-software.com.ua/pdf-viewer/foxit-reader/	
6.3.1.4	Adobe Acrobat Reader DC свободно распространяемое программное обеспечение https://get.adobe.com/ru/reader/enterprise/	
6.3.1.5	Яндекс. Браузер. Прикладное программное обеспечение общего назначения, Офисные приложения, лицензия – свободно распространяемое программное обеспечение по лицензии BSD License.	
6.3.1.10	Яндекс. Браузер. Прикладное программное обеспечение общего назначения, Офисные приложения, лицензия – свободно распространяемое программное обеспечение по лицензии BSD License	
6.3.2 Специализированное программное обеспечение		
6.3.2.1	Multisim education 16.0, договор от 06.06.2017 г. № 31705062861	

6.3.3 Информационные справочные системы	
6.3.3.1	Не предусмотрены
6.4 Правовые и нормативные документы	
6.4.1	Не предусмотрены

7 ОПИСАНИЕ МАТЕРИАЛЬНО-ТЕХНИЧЕСКОЙ БАЗЫ, НЕОБХОДИМОЙ ДЛЯ ОСУЩЕСТВЛЕНИЯ УЧЕБНОГО ПРОЦЕССА ПО ДИСЦИПЛИНЕ	
1	Корпуса А, Б, В, Г, Д, Е ИрГУПС находятся по адресу г. Иркутск, ул. Чернышевского, д. 15; корпус Л ИрГУПС находится – по адресу г. Иркутск, ул. Лермонтова, д.80
2	Учебная аудитория Г-305 для проведения лекционных и практических занятий, лабораторных работ, групповых и индивидуальных консультаций, курсового проектирования (выполнения курсовых работ), текущего контроля и промежуточной аттестации. Основное оборудование: специализированная мебель, мультимедиапроектор, экран, (ноутбук переносной). Для проведения занятий имеются учебно-наглядные пособия (презентации, плакаты).
3	Лаборатория Г-123 «Теоретические основы электротехники и теория линейных электрических цепей» для проведения лекционных и практических занятий, лабораторных работ, групповых и индивидуальных консультаций, курсового проектирования (выполнения курсовых работ), текущего контроля и промежуточной аттестации. Основное оборудование: специализированная мебель. Для проведения занятий имеются учебно-наглядные пособия (презентации, плакаты). Лабораторное рабочее место NI ELVIS II Basic Bundle, ноутбук DEPO VIP C85010 T5850/GDDR2/T120G/DVD+RW, ПЭВМ HP Bundle 3500 Pro MT, Осциллограф С1-73, Генератор Г6-43
4	Лаборатория Д-210 «Метрология, стандартизация и сертификация» для проведения лекционных и практических занятий, лабораторных работ, групповых и индивидуальных консультаций, курсового проектирования (выполнения курсовых работ), текущего контроля и промежуточной аттестации. Основное оборудование: специализированная мебель. Для проведения занятий имеются учебно-наглядные пособия (презентации, плакаты). Лабораторный комплекс «Основы информационно-измерительной техники» И.И.Т., Стенд «Тэмп», Осциллограф С1-83, Вольтметр Д-5081, прибор Д-5014, измерительные приборы (разные)
5	Помещения для самостоятельной работы обучающихся оснащены компьютерной техникой, подключенной к информационно-телекоммуникационной сети «Интернет», и обеспечены доступом в электронную информационно-образовательную среду ИрГУПС. Помещения для самостоятельной работы обучающихся: – читальные залы; – учебные залы вычислительной техники А-401, А-509, А-513, А-516, Д-501, Д-503, Д-505, Д-507; – помещения для хранения и профилактического обслуживания учебного оборудования – А-521

8 МЕТОДИЧЕСКИЕ УКАЗАНИЯ ДЛЯ ОБУЧАЮЩИХСЯ ПО ОСВОЕНИЮ ДИСЦИПЛИНЫ	
Вид учебной деятельности	Организация учебной деятельности обучающегося
Лекция	<p>Лекция (от латинского «lection» – чтение) – вид аудиторных учебных занятий. Лекция: закладывает основы научных знаний в систематизированной, последовательной, обобщенной форме; раскрывает состояние и перспективы развития соответствующей области науки и техники; концентрирует внимание обучающихся на наиболее сложных, узловых вопросах; стимулирует познавательную активность обучающихся.</p> <p>Во время лекционных занятий обучающийся должен уметь сконцентрировать внимание на изучаемых проблемах и включить в работу все виды памяти: словесную, образную и моторно-двигательную. Для этого весь материал, излагаемый преподавателем, обучающемуся необходимо конспектировать. На полях конспекта следует пометить вопросы, выделенные обучающимся для консультации с преподавателем. Выводы, полученные в виде формул, рекомендуется в конспекте подчеркивать или обводить рамкой, чтобы лучше запоминались. Полезно составить краткий справочник, содержащий определения важнейших понятий лекции. К каждому занятию следует разобрать материал предыдущей лекции. Изучая материал по учебнику или конспекту лекций, следует переходить к следующему вопросу только в том случае, когда хорошо усвоен предыдущий вопрос. Ряд вопросов дисциплины может быть вынесен на самостоятельное изучение. Такое задание требует оперативного выполнения. В конспекте лекций необходимо оставить место для освещения упомянутых вопросов. Обозначить вопросы, термины, материал, который вызывает трудности, пометить и попытаться найти ответ в рекомендуемой литературе. Если самостоятельно не удастся разобраться в материале, то необходимо сформулировать вопрос и задать преподавателю на консультации, на практическом занятии</p>

<p>Практическое занятие</p>	<p>Практическое занятие – вид аудиторных учебных занятий, целенаправленная форма организации учебного процесса, при реализации которой обучающиеся по заданию и под руководством преподавателя выполняют практические задания. Практические задания направлены на углубление научно-теоретических знаний и овладение определенными методами работы, в процессе которых вырабатываются умения и навыки выполнения тех или иных учебных действий в данной сфере науки. Практические занятия развивают научное мышление и речь, позволяют проверить знания обучающихся, выступают как средства оперативной обратной связи; цель практических занятий – углублять, расширять, детализировать знания, полученные на лекции, в обобщенной форме и содействовать выработке навыков профессиональной деятельности.</p> <p>На практических занятиях подробно рассматриваются основные вопросы дисциплины, разбираются основные типы задач. К каждому практическому занятию следует заранее самостоятельно выполнить домашнее задание и выучить лекционный материал к следующей теме. Систематическое выполнение домашних заданий обязательно и является важным фактором, способствующим успешному усвоению дисциплины</p>
<p>Лабораторная работа</p>	<p>Основной целью лабораторных работ является теоретическое обоснование, наглядное и/или экспериментальное подтверждение и/или проверка существенных теоретических положений (законов, закономерностей) анализ существующих методик и методов их реализации и т.д. Они занимают преимущественное место при изучении дисциплин обязательной части и части, формируемой участниками образовательных отношений Блока 1.</p> <p>Исходя из цели, содержанием лабораторных работ могут быть:</p> <ul style="list-style-type: none"> - экспериментальная проверка формул, методик расчета; - проведение натурных измерений свойств, рабочих параметров, режимов работы при помощи лабораторного оборудования и/или стендов и макетов; - ознакомление, анализ и теоретические выкладки по устройству, принципу действия и способам обслуживания аппаратов, деталей машин, механизмов, процессов, протекающих в них при этом и т.д.; - наглядная графическая интерпретация чертежей, схем, объемных поверхностей и т.д., воспроизводимых с помощью специализированного программного обеспечения; - имитационное моделирование процессов, протекающих в сложных химических, физических, механических, электрических и пр. объектах; - наглядное представление о работе персонала конкретной организации или подразделения ОАО «РЖД» посредством моделирования штатных и внештатных ситуаций в виртуальных специализированных АРМ (автоматизированных рабочих мест); - установление и подтверждение закономерностей (путем сравнения проведенного эксперимента и рассчитанных значений) и т.д.; - ознакомление с методиками проведения экспериментов, наглядным устройством стенд-макетов и пр.; - установление свойств веществ, их качественных и количественных характеристик; - анализ различных характеристик процессов, в том числе производственных и иных процессов; - расчет параметров различных явлений и процессов, смоделировать которые не возможно в реальных условиях (например, чрезвычайные ситуации и пр.); - наблюдение развития явлений, процессов и др. <p>Допускается иное содержание лабораторных работ, если это будет способствовать реализации целей и задач дисциплины и формированию соответствующих компетенций.</p> <p>По характеру выполняемых лабораторных работ возможны:</p> <ul style="list-style-type: none"> - ознакомительные работы, используемые для закрепления изученного теоретического материалы; - аналитические работы, используемые для получения новой информации на основе формализованных методов; - творческие работы, ориентированные на самостоятельный выбор подходов решения задач. <p>Прежде, чем приступить к лабораторным занятиям, обучающимся необходимо повторить теоретический материал по теме работы. Каждая лабораторная работа оснащена методическими указаниями, разработанными преподавателями, ведущими дисциплину</p>
<p>Самостоятельная работа</p>	<p>Обучение по дисциплине «Теоретические основы электротехники» предусматривает активную самостоятельную работу обучающегося. В разделе 4 рабочей программы, который называется «Структура и содержание дисциплины», все часы самостоятельной работы расписаны по темам и вопросам, а также указана необходимая учебная литература: обучающийся изучает учебный материал, разбирает примеры и решает разноуровневые задачи в рамках выполнения как общих домашних заданий, так и индивидуальных домашних заданий (ИДЗ) и других видов работ, предусмотренных рабочей программой дисциплины. При выполнении домашних заданий обучающемуся следует обратиться к</p>

задачам, решенным на предыдущих практических занятиях, решенным домашним работам, а также к примерам, приводимым лектором. Если этого будет недостаточно для выполнения всей работы можно дополнительно воспользоваться учебными пособиями, приведенными в разделе 6.1 «Учебная литература». Если, несмотря на изученный материал, задание выполнить не удастся, то в обязательном порядке необходимо посетить консультацию преподавателя, ведущего практические занятия, и/или консультацию лектора.

Домашние задания, индивидуальные домашние задания и другие работы, предусмотренные рабочей программой дисциплины должны быть выполнены обучающимся в установленные преподавателем сроки в соответствии с требованиями к оформлению текстовой и графической документации, сформулированным в Положении «Требования к оформлению текстовой и графической документации. Нормоконтроль»

Комплекс учебно-методических материалов по всем видам учебной деятельности, предусмотренным рабочей программой дисциплины (модуля), размещен в электронной информационно-образовательной среде ИргУПС, доступной обучающемуся через его личный кабинет

Приложение № 1 к рабочей программе

ФОНД ОЦЕНОЧНЫХ СРЕДСТВ

**для проведения текущего контроля успеваемости
и промежуточной аттестации**

1. Общие положения

Фонд оценочных средств (ФОС) является составной частью нормативно-методического обеспечения системы оценки качества освоения обучающимися образовательной программы.

Фонд оценочных средств предназначен для использования обучающимися, преподавателями, администрацией ИрГУПС, а также сторонними образовательными организациями для оценивания качества освоения образовательной программы и уровня сформированности компетенций у обучающихся.

Задачами ФОС являются:

- оценка достижений обучающихся в процессе изучения дисциплины;
- обеспечение соответствия результатов обучения задачам будущей профессиональной деятельности через совершенствование традиционных и внедрение инновационных методов обучения в образовательный процесс;
- самоподготовка и самоконтроль обучающихся в процессе обучения.

Фонд оценочных средств сформирован на основе ключевых принципов оценивания: валидность, надежность, объективность, эффективность.

Для оценки уровня сформированности компетенций используется трехуровневая система:

- минимальный уровень освоения, обязательный для всех обучающихся по завершению освоения образовательной программы; дает общее представление о виде деятельности, основных закономерностях функционирования объектов профессиональной деятельности, методов и алгоритмов решения практических задач;

- базовый уровень освоения, превышение минимальных характеристик сформированности компетенций; позволяет решать типовые задачи, принимать профессиональные и управленческие решения по известным алгоритмам, правилам и методикам;

- высокий уровень освоения, максимально возможная выраженность характеристик компетенций; предполагает готовность решать практические задачи повышенной сложности, нетиповые задачи, принимать профессиональные и управленческие решения в условиях неполной определенности, при недостаточном документальном, нормативном и методическом обеспечении.

2. Перечень компетенций, в формировании которых участвует дисциплина.

Программа контрольно-оценочных мероприятий. Показатели оценивания компетенций, критерии оценки

Дисциплина «Теоретические основы электротехники» участвует в формировании компетенций:

ПК-1. Способен организовывать и выполнять работы (технологические процессы) по монтажу, эксплуатации, техническому обслуживанию, ремонту и модернизации объектов системы обеспечения движения поездов на основе знаний об особенностях функционирования её основных элементов и устройств, а так же правил технического обслуживания и ремонта

Программа контрольно-оценочных мероприятий очная форма обучения

№	Наименование контрольно-оценочного мероприятия	Объект контроля	Код индикатора достижения компетенции	Наименование оценочного средства (форма проведения*)
2 семестр				
1.0	Раздел 1. Линейные электрические цепи при постоянных токах и напряжениях			
1.1	Текущий контроль	Законы электротехники. Идеальные элементы. Схемы соединений. Методы расчёта.	ПК-1.1	Собеседование (устно)
2.0	Раздел 2. Электрические цепи однофазного синусоидального тока			
2.1	Текущий контроль	Действующие значения тока, напряжения эдс. Идеальные элементы в цепи синусоидального тока. Комплексный (Символический) метод расчёта электрических цепей однофазного синусоидального тока. Построение векторных диаграмм. Примеры расчёта.	ПК-1.1	Проверочная работа (устно/письменно)
3.0	Раздел 3. Цепи с взаимной индуктивностью			
3.1	Текущий контроль	Методы расчёта цепей с взаимной индуктивностью. Векторные диаграммы. Воздушный трансформатор.	ПК-1.1	Проверочная работа (устно/письменно) В рамках ПП**: Проверочная работа (устно/письменно)
	Промежуточная аттестация	Раздел 1. Линейные электрические цепи при постоянных токах и напряжениях. Раздел 2. Электрические цепи однофазного синусоидального тока. Раздел 3. Цепи с взаимной индуктивностью.	ПК-1.1	Зачет (собеседование) Зачет - тестирование (компьютерные технологии)
3 семестр				
4.0	Раздел 4. Пассивные четырехполюсники			
4.1	Текущий контроль	Пассивные четырехполюсники. Определение коэффициентов. Схемы замещения. Параметры первичные и вторичные.	ПК-1.1	Проверочная работа (устно/письменно)
5.0	Раздел 5. Электрические цепи при несинусоидальных периодических напряжениях и токах			
5.1	Текущий контроль	Действующие значения токов и напряжений. Мощности. Методы расчёта электрических цепей при несинусоидальных	ПК-1.1	Проверочная работа (устно/письменно)

		периодических напряжениях и токах.		
6.0	Раздел 6. Электрические фильтры			
6.1	Текущий контроль	Принцип действия. Схемы электрических фильтров.	ПК-1.1	Проверочная работа (устно/письменно)
7.0	Раздел 7. Трёхфазные электрические цепи.			
7.1	Текущий контроль	Получение трёхфазной системы напряжений. Схемы соединений. Соотношения между фазными и линейными напряжениями и токами. Расчёт трёхфазных электрических цепей. Топографические и векторные диаграммы для различных режимов работы трёх фазных цепей. Метод симметричных составляющих. Высшие гармоники в трёхфазных цепях.	ПК-1.1	Проверочная работа (устно/письменно) В рамках ПП**: Проверочная работа (устно/письменно)
8.0	Раздел 8. Переходные процессы в линейных электрических цепях			
8.1	Текущий контроль	Законы коммутации. Методы расчёта переходных процессов в линейных электрических цепях.	ПК-1.1	Проверочная работа (устно/письменно) В рамках ПП**: Проверочная работа (устно/письменно)
9.0	Раздел 9. Нелинейные электрические цепи постоянного тока			
9.1	Текущий контроль	Идеальные элементы. Их характеристики. Методы расчёта нелинейных электрических цепей постоянного тока.	ПК-1.1	Проверочная работа (устно/письменно)
10.0	Раздел 10. Магнитные цепи			
10.1	Текущий контроль	Понятия магнитной цепи. Законы. Допущения при расчётах. Методы расчёта магнитных цепей.	ПК-1.1	Проверочная работа (устно/письменно)
11.0	Раздел 11. Нелинейные эл. цепи переменного тока			
11.1	Текущий контроль	Характеристики и параметры элементов. Методы расчёта нелинейных электрических цепей переменного тока.	ПК-1.1	Проверочная работа (устно/письменно) В рамках ПП**: Проверочная работа (устно/письменно)
	Промежуточная аттестация	Раздел 4. Пассивные четырехполюсники. Раздел 5. Электрические цепи при несинусоидальных периодических напряжениях и токах. Раздел 6. Электрические фильтры. Раздел 7. Трёхфазные электрические цепи. Раздел 8. Переходные процессы в линейных электрических цепях. Раздел 9. Нелинейные электрические цепи постоянного тока. Раздел 10. Магнитные цепи. Раздел 11. Нелинейные эл. цепи переменного тока.	ПК-1.1	Экзамен (собеседование) Экзамен - тестирование (компьютерные технологии)
4 семестр				
12.0	Раздел 12. Электрическое поле в проводящих средах			
12.1	Текущий контроль	Расчёт электрического поля в проводящих средах.	ПК-1.1	Проверочная работа (устно/письменно)
13.0	Раздел 13. Магнитное поле постоянного тока			

13.1	Текущий контроль	Расчёт магнитного поля постоянного тока.	ПК-1.1	Проверочная работа (устно/письменно)
14.0	Раздел 14. Электромагнитное поле			
14.1	Текущий контроль	Расчёт электромагнитного поля.	ПК-1.1	Проверочная работа (устно/письменно)
15.0	Раздел 15. Плоские электромагнитные волны			
15.1	Текущий контроль	Плоские электромагнитные волны.	ПК-1.1	Проверочная работа (устно/письменно)
16.0	Раздел 16. Поверхностный эффект в пластине			
16.1	Текущий контроль	Поверхностный эффект в пластине.	ПК-1.1	Проверочная работа (устно/письменно)
	Промежуточная аттестация	Раздел 12. Электрическое поле в проводящих средах. Раздел 13. Магнитное поле постоянного тока. Раздел 14. Электромагнитное поле. Раздел 15. Плоские электромагнитные волны. Раздел 16. Поверхностный эффект в пластине.	ПК-1.1	Зачет (собеседование) Зачет - тестирование (компьютерные технологии)

Программа контрольно-оценочных мероприятий заочная форма обучения

№	Наименование контрольно-оценочного мероприятия	Объект контроля	Код индикатора достижения компетенции	Наименование оценочного средства (форма проведения*)
2 курс, сессия установочная				
1.0	Раздел 1. Линейные электрические цепи при постоянных токах и напряжениях.			
1.1	Текущий контроль	Законы электротехники. Идеальные элементы. Схемы соединений. Методы расчёта.	ПК-1.1	Контрольная работа (КР) (письменно)
2.0	Раздел 2. Электрические цепи однофазного синусоидального тока.			
2.1	Текущий контроль	Действующие значения тока, напряжения эдс. Идеальные элементы в цепи синусоидального тока. Комплексный (Символический) метод расчёта электрических цепей однофазного синусоидального тока. Построение векторных диаграмм. Примеры расчёта.	ПК-1.1	Контрольная работа (КР) (письменно) В рамках ПП**: Контрольная работа (КР) (письменно)
3.0	Раздел 3. Цепи с взаимной индуктивностью.			
3.1	Текущий контроль	Методы расчёта цепей с взаимной индуктивностью. Векторные диаграммы. Воздушный трансформатор.	ПК-1.1	Контрольная работа (КР) (письменно)
2 курс, сессия зимняя				
	Промежуточная аттестация	Раздел 1. Линейные электрические цепи при постоянных токах и напряжениях. Раздел 2. Электрические цепи однофазного синусоидального тока. Раздел 3. Цепи с взаимной индуктивностью.		Зачет (собеседование) Зачет - тестирование (компьютерные технологии)
2 курс, сессия зимняя				
4.0	Раздел 4. Пассивные четырехполюсники.			
4.1	Текущий контроль	Пассивные четырехполюсники. Определение коэффициентов.	ПК-1.1	Контрольная работа (КР) (письменно)

		Схемы замещения. Параметры первичные и вторичные.		
5.0	Раздел 5. Электрические цепи при несинусоидальных периодических напряжениях и токах.			
5.1	Текущий контроль	Действующие значения токов и напряжений. Мощности. Методы расчёта электрических цепей при несинусоидальных периодических напряжениях и токах.	ПК-1.1	Контрольная работа (КР) (письменно) В рамках ПП**: Контрольная работа (КР) (письменно)
6.0	Раздел 6. Электрические фильтры.			
6.1	Текущий контроль	Принцип действия. Схемы электрических фильтров.	ПК-1.1	Контрольная работа (КР) (письменно)
7.0	Раздел 7. Трёхфазные электрические цепи..			
7.1	Текущий контроль	Получение трёхфазной системы напряжений. Схемы соединений. Соотношения между фазными и линейными напряжениями и токами. Расчёт трёхфазных электрических цепей. Топографические и векторные диаграммы для различных режимов работы трёх фазных цепей. Метод симметричных составляющих. Высшие гармоники в трёхфазных цепях.	ПК-1.1	Контрольная работа (КР) (письменно) В рамках ПП**: Контрольная работа (КР) (письменно)
8.0	Раздел 8. Переходные процессы в линейных электрических цепях.			
8.1	Текущий контроль	Законы коммутации. Методы расчёта переходных процессов в линейных электрических цепях.	ПК-1.1	Контрольная работа (КР) (письменно) В рамках ПП**: Контрольная работа (КР) (письменно)
9.0	Раздел 9. Нелинейные электрические цепи постоянного тока.			
9.1	Текущий контроль	Идеальные элементы. Их характеристики. Методы расчёта нелинейных электрических цепей постоянного тока.	ПК-1.1	Контрольная работа (КР) (письменно)
10.0	Раздел 10. Магнитные цепи.			
10.1	Текущий контроль	Понятия магнитной цепи. Законы. Допущения при расчётах. Методы расчёта магнитных цепей.	ПК-1.1	Контрольная работа (КР) (письменно)
11.0	Раздел 11. Нелинейные эл. цепи переменного тока.			
11.1	Текущий контроль	Характеристики и параметры элементов. Методы расчёта нелинейных электрических цепей переменного тока.	ПК-1.1	Контрольная работа (КР) (письменно)
2 курс, сессия летняя				
	Промежуточная аттестация	Раздел 4. Пассивные четырехполюсники. Раздел 5. Электрические цепи при несинусоидальных периодических напряжениях и токах. Раздел 6. Электрические фильтры. Раздел 7. Трёхфазные электрические цепи. Раздел 8. Переходные процессы в линейных электрических цепях. Раздел 9. Нелинейные электрические цепи постоянного тока. Раздел 10. Магнитные цепи.		Экзамен (собеседование) Экзамен - тестирование (компьютерные технологии)

		Раздел 11. Нелинейные эл. цепи переменного тока.		
3 курс, сессия установочная				
12.0	Раздел 12. Электрическое поле в проводящих средах.			
12.1	Текущий контроль	Расчёт электрического поля в проводящих средах.	ПК-1.1	Контрольная работа (КР) (письменно)
13.0	Раздел 13. Магнитное поле постоянного тока.			
13.1	Текущий контроль	Расчёт магнитного поля постоянного тока.	ПК-1.1	Контрольная работа (КР) (письменно)
14.0	Раздел 14. Электромагнитное поле.			
14.1	Текущий контроль	Расчёт электромагнитного поля.	ПК-1.1	Контрольная работа (КР) (письменно)
15.0	Раздел 15. Плоские электромагнитные волны.			
15.1	Текущий контроль	Плоские электромагнитные волны.	ПК-1.1	Контрольная работа (КР) (письменно)
16.0	Раздел 16. Поверхностный эффект в пластине.			
16.1	Текущий контроль	Поверхностный эффект в пластине.	ПК-1.1	Контрольная работа (КР) (письменно)
3 курс, сессия зимняя				
	Промежуточная аттестация	Раздел 12. Электрическое поле в проводящих средах. Раздел 13. Магнитное поле постоянного тока. Раздел 14. Электромагнитное поле. Раздел 15. Плоские электромагнитные волны. Раздел 16. Поверхностный эффект в пластине.		Зачет (собеседование) Зачет - тестирование (компьютерные технологии)

*Форма проведения контрольно-оценочного мероприятия: устно, письменно, компьютерные технологии.

**ППП – практическая подготовка

Описание показателей и критериев оценивания компетенций.

Описание шкал оценивания

Контроль качества освоения дисциплины включает в себя текущий контроль успеваемости и промежуточную аттестацию. Текущий контроль успеваемости и промежуточная аттестация обучающихся проводятся в целях установления соответствия достижений обучающихся поэтапным требованиям образовательной программы к результатам обучения и формирования компетенций.

Текущий контроль успеваемости – основной вид систематической проверки знаний, умений, навыков обучающихся. Задача текущего контроля – оперативное и регулярное управление учебной деятельностью обучающихся на основе обратной связи и корректировки. Результаты оценивания учитываются в виде средней оценки при проведении промежуточной аттестации.

Для оценивания результатов обучения используется четырехбалльная шкала: «отлично», «хорошо», «удовлетворительно», «неудовлетворительно» и двухбалльная шкала: «зачтено», «не зачтено».

Перечень оценочных средств, используемых для оценивания компетенций, а также краткая характеристика этих средств приведены в таблице.

Текущий контроль

№	Наименование оценочного средства	Краткая характеристика оценочного средства	Представление оценочного средства в ФОС
1	Контрольная работа (КР)	Средство для проверки умений применять полученные знания по заранее определенной методике для решения задач или заданий по разделу дисциплины.	Типовое задание для выполнения контрольной

		Может быть использовано для оценки знаний, умений, навыков и (или) опыта деятельности обучающихся	работы по разделам/темам дисциплины
2	Собеседование	Средство контроля на практическом занятии, организованное как специальная беседа преподавателя с обучающимся на темы, связанные с изучаемой дисциплиной, и рассчитанное на выяснение объема знаний обучающегося по определенному разделу, теме, проблеме и т.п. Может быть использовано для оценки знаний обучающихся	Вопросы для собеседования по темам/разделам дисциплины
3	Проверочная работа	Средство проверки умений применять полученные знания для выполнения заданий определенного типа по теме или разделу. Может быть использовано для оценки знаний и умений обучающихся.	Комплекты заданий для выполнения проверочных работ по темам дисциплины

Промежуточная аттестация

№	Наименование оценочного средства	Краткая характеристика оценочного средства	Представление оценочного средства в ФОС
1	Зачет	Средство, позволяющее оценить знания, умения, навыков и (или) опыта деятельности обучающегося по дисциплине. Может быть использовано для оценки знаний, умений, навыков и (или) опыта деятельности обучающихся	Перечень теоретических вопросов и практических заданий к зачету
2	Тест – промежуточная аттестация в форме зачета	Система автоматизированного контроля освоения компетенций (части компетенций) обучающимся по дисциплине (модулю) с использованием информационно-коммуникационных технологий. Может быть использовано для оценки знаний, умений, навыков и (или) опыта деятельности обучающихся	Фонд тестовых заданий
3	Экзамен	Средство, позволяющее оценить знания, умения, навыков и (или) опыта деятельности обучающегося по дисциплине. Может быть использовано для оценки знаний, умений, навыков и (или) опыта деятельности обучающихся	Перечень теоретических вопросов и практических заданий (образец экзаменационного билета) к экзамену
4	Тест – промежуточная аттестация в форме экзамена	Система автоматизированного контроля освоения компетенций (части компетенций) обучающимся по дисциплине (модулю) с использованием информационно-коммуникационных технологий. Может быть использовано для оценки знаний, умений, навыков и (или) опыта деятельности обучающихся	Фонд тестовых заданий

Критерии и шкалы оценивания компетенций в результате изучения дисциплины при проведении промежуточной аттестации в форме зачета и экзамена. Шкала оценивания уровня освоения компетенций

Шкалы оценивания		Критерии оценивания	Уровень освоения компетенции
«отлично»	«зачтено»	Обучающийся правильно ответил на теоретические вопросы. Показал отличные знания в рамках учебного материала. Правильно выполнил практические задания. Показал отличные умения и владения навыками применения полученных знаний и умений при решении задач в рамках учебного	Высокий

		материала. Ответил на все дополнительные вопросы	
«хорошо»		Обучающийся с небольшими неточностями ответил на теоретические вопросы. Показал хорошие знания в рамках учебного материала. С небольшими неточностями выполнил практические задания. Показал хорошие умения и владения навыками применения полученных знаний и умений при решении задач в рамках учебного материала. Ответил на большинство дополнительных вопросов	Базовый
«удовлетворительно»		Обучающийся с существенными неточностями ответил на теоретические вопросы. Показал удовлетворительные знания в рамках учебного материала. С существенными неточностями выполнил практические задания. Показал удовлетворительные умения и владения навыками применения полученных знаний и умений при решении задач в рамках учебного материала. Допустил много неточностей при ответе на дополнительные вопросы	Минимальный
«неудовлетворительно»	«не зачтено»	Обучающийся при ответе на теоретические вопросы и при выполнении практических заданий продемонстрировал недостаточный уровень знаний и умений при решении задач в рамках учебного материала. При ответах на дополнительные вопросы было допущено множество неправильных ответов	Компетенция не сформирована

Тест – промежуточная аттестация в форме зачета и экзамена

Шкала оценивания		Критерии оценивания
«отлично»	«зачтено»	Обучающийся верно ответил на 90 – 100 % тестовых заданий при прохождении тестирования
«хорошо»		Обучающийся верно ответил на 80 – 89 % тестовых заданий при прохождении тестирования
«удовлетворительно»		Обучающийся верно ответил на 70 – 79 % тестовых заданий при прохождении тестирования
«неудовлетворительно»	«не зачтено»	Обучающийся верно ответил на 69 % и менее тестовых заданий при прохождении тестирования

Критерии и шкалы оценивания результатов обучения при проведении текущего контроля успеваемости

Контрольная работа

Шкалы оценивания		Критерии оценивания
«отлично»	«зачтено»	Обучающийся полностью и правильно выполнил задание контрольной работы. Показал отличные знания и умения в рамках усвоенного учебного материала. Контрольная работа оформлена аккуратно и в соответствии с предъявляемыми требованиями
«хорошо»		Обучающийся выполнил задание контрольной работы с небольшими неточностями. Показал хорошие знания и умения в рамках усвоенного учебного материала. Есть недостатки в оформлении контрольной работы
«удовлетворительно»		Обучающийся выполнил задание контрольной работы с существенными неточностями. Показал удовлетворительные знания и умения в рамках усвоенного учебного материала. Качество оформления контрольной работы имеет недостаточный уровень
«неудовлетворительно»	«не зачтено»	Обучающийся не полностью выполнил задания контрольной работы, при этом проявил недостаточный уровень знаний и умений

Собеседование

Шкалы оценивания		Критерии оценивания
«отлично»	«зачтено»	Глубокое и прочное усвоение программного материала. Полные, последовательные, грамотные и логически излагаемые ответы при видоизменении задания. Обучающийся свободно справляется с поставленными задачами, может обосновать принятые решения, демонстрирует владение разносторонними навыками и приемами выполнения практических работ
«хорошо»		Знание программного материала, грамотное изложение, без существенных неточностей в ответе на вопрос, правильное применение теоретических знаний, владение необходимыми навыками при выполнении практических задач
«удовлетворительно»		Обучающийся демонстрирует усвоение основного материала, при ответе допускаются неточности, при ответе недостаточно правильные формулировки, нарушение последовательности в изложении программного материала, затруднения в выполнении практических заданий Слабое знание программного материала, при ответе возникают ошибки, затруднения при выполнении практических работ
«неудовлетворительно»	«не зачтено»	Не было попытки выполнить задание

Проверочная работа

Шкала оценивания	Критерий оценки
«зачтено»	Обучающийся правильно или с небольшими неточностями выполнил задания проверочной работы
«не зачтено»	Обучающийся неправильно или с существенными неточностями выполнил задания проверочной работы

3. Типовые контрольные задания или иные материалы, необходимые для оценки знаний, умений, навыков и (или) опыта деятельности

3.1 Типовые контрольные задания для выполнения контрольных работ

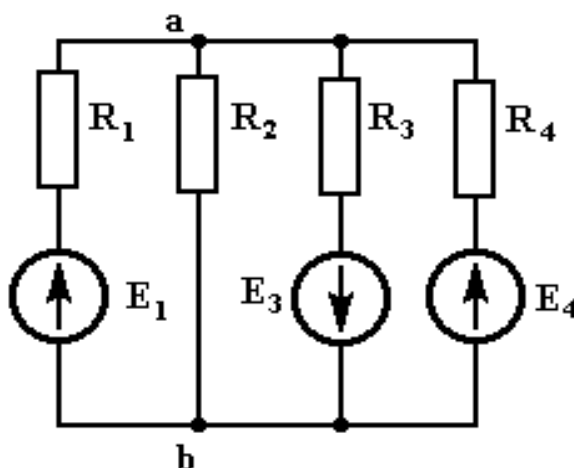
Контрольные варианты заданий выложены в электронной информационно-образовательной среде ИрГУПС, доступной обучающемуся через его личный кабинет.

Ниже приведен образец типовых вариантов заданий для выполнения контрольных работ.

Образец типового варианта контрольной работы

«Законы электротехники. Идеальные элементы. Схемы соединений. Методы расчёта.»

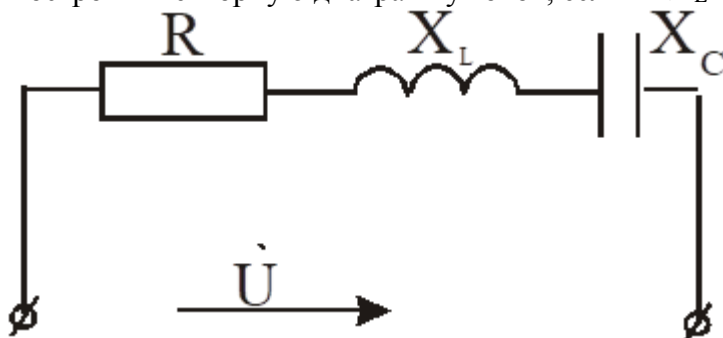
Методом 2-х узлов определить U_{AB} , если $E_1=80$ В, $E_3=40$ В, $E_4=100$ В, $R_1=R_2=10$ Ом, $R_3=8$ Ом, $R_4=20$ Ом.



Образец типового варианта контрольной работы

«Действующие значения тока, напряжения эдс. Идеальные элементы в цепи синусоидального тока. Комплексный (Символический) метод расчёта электрических цепей однофазного синусоидального тока. Построение векторных диаграмм. Примеры расчёта.»

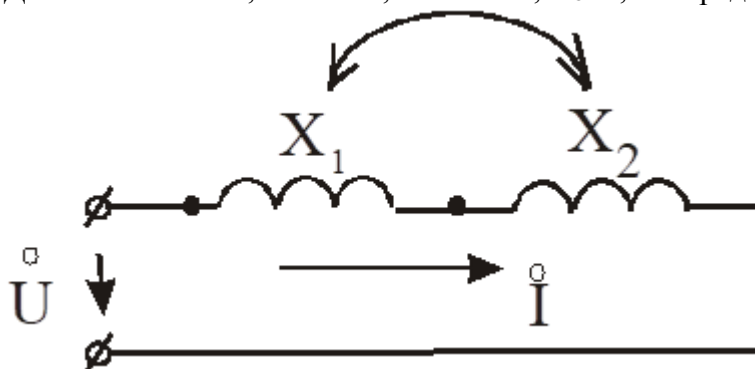
Построить векторную диаграмму токов, если $R < X_L < X_C$.



Образец типового варианта контрольной работы

«Методы расчёта цепей с взаимной индуктивностью. Векторные диаграммы. Воздушный трансформатор.»

Дано: $U = 180 e^{j0}$ В, $X_1 = 5$ Ом, $X_2 = 20$ Ом, $K_C = 0,8$. Определить I .



Образец типового варианта контрольной работы

«Пассивные четырехполюсники. Определение коэффициентов. Схемы замещения. Параметры первичные и вторичные.»

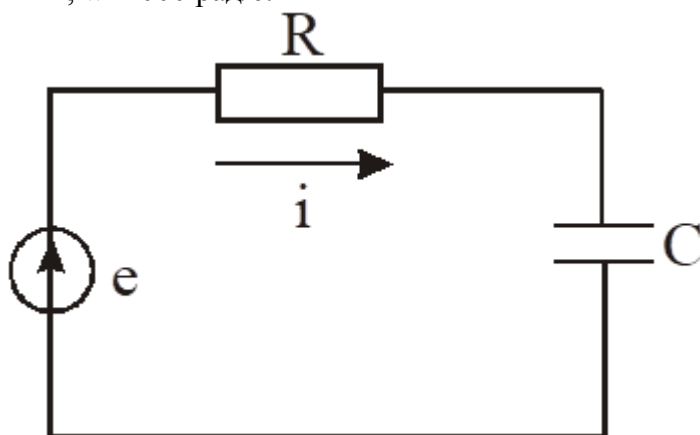
Образец типового варианта контрольной работы

«Действующие значения токов и напряжений. Мощности. Методы расчёта электрических цепей при несинусоидальных периодических напряжениях и токах.»

Образец типового варианта контрольной работы

«Принцип действия. Схемы электрических фильтров.»

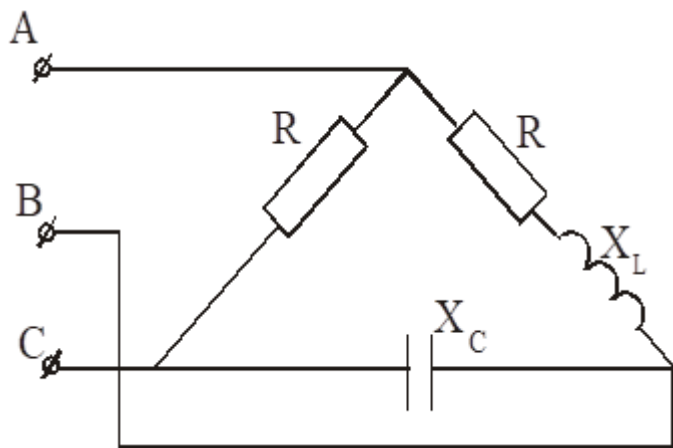
Определить мгновенное значение тока, если $e = 100\sin\omega t + 100\sin 3\omega t$, $R = 100$ Ом, $C = 10$ мкФ, $\omega = 1000$ рад/с.



Образец типового варианта контрольной работы

«Получение трёхфазной системы напряжений. Схемы соединений. Соотношения между фазными и линейными напряжениями и токами. Расчёт трёхфазных электрических цепей. Топографические и векторные диаграммы для различных режимов работы трёх фазных цепей. Метод симметричных составляющих. Высшие гармоники в трёхфазных цепях.»

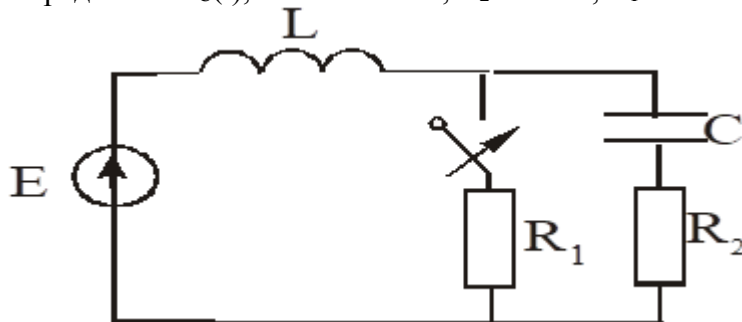
Определить фазные и линейные токи, если $U_{\phi}=380$ В, $R=X_L=X_C=38$ Ом.
Построить топографическую и векторную диаграмму токов.



Образец типового варианта контрольной работы

«Законы коммутации. Методы расчёта переходных процессов в линейных электрических цепях.»

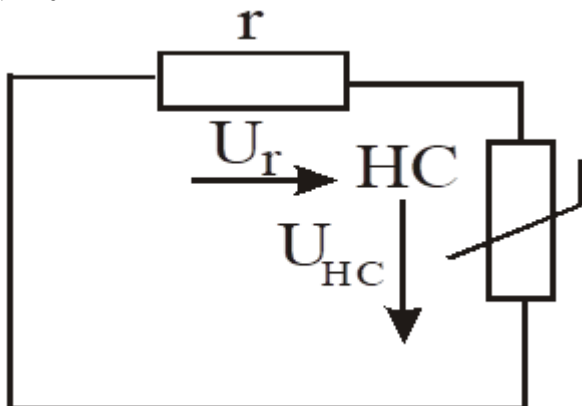
Определить $U_C(t)$, если $E=120$ В, $R_2=10$ Ом, $R_1=50$ Ом, $C=20$ мкФ.

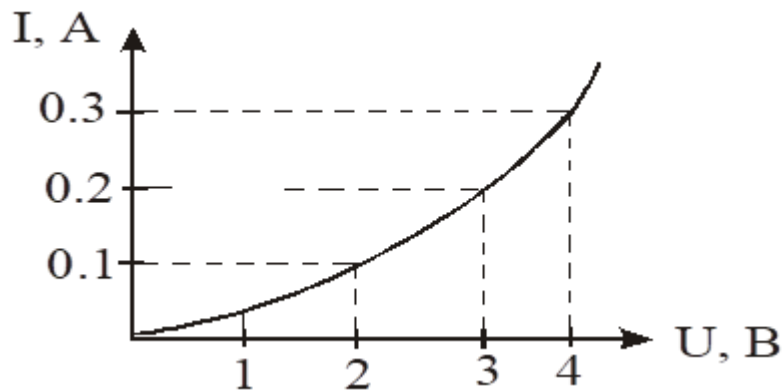


Образец типового варианта контрольной работы

«Идеальные элементы. Их характеристики. Методы расчёта нелинейных электрических цепей постоянного тока.»

ВАХ нелинейного сопротивления приведена на графике, $r = 10$ Ом, $E=5$ В. Определить I , U_r, U_{HC} .





Образец типового варианта контрольной работы
 «Понятия магнитной цепи. Законы. Допущения при расчётах. Методы расчёта магнитных цепей.»

Образец типового варианта контрольной работы
 «Характеристики и параметры элементов. Методы расчёта нелинейных электрических цепей переменного тока.»

Образец типового варианта контрольной работы
 «Расчёт электрического поля в проводящих средах.»

Образец типового варианта контрольной работы
 «Расчёт магнитного поля постоянного тока.»

Образец типового варианта контрольной работы
 «Расчёт электромагнитного поля.»

Образец типового варианта контрольной работы
 «Плоские электромагнитные волны.»

Образец типового варианта контрольной работы
 «Поверхностный эффект в пластине.»

1. В некоторой точке вектор \mathbf{E} направлен вверх, вектор \mathbf{H} от нас. В какую сторону электромагнитное поле переносит энергию в данной точке?

- а) направо,
- б) вверх,
- в) налево,
- г) вниз.

Правильный ответ – в) налево.

2. Какие из перечисленных характеристик не относятся к электрическому полю:

- а) E , [В/м]; б) Φ , [Вб]; в) H , [А/м];

Правильный ответ - в) H , [А/м]

3. Какие из перечисленных характеристик не относятся к магнитному полю:

- а) E , [В/м]; б) B , [Тл]; в) H , [А/м]; г) Φ , [Вб] .

Правильный ответ - а) E , [В/м]

4. Электростатическое поле создается:

- а) неподвижными телами с переменным зарядом;
- б) движущимися зарядами;
- в) неподвижными телами с постоянным зарядом;
- г) проводниками с электрическим током.

Правильный ответ - в) неподвижными телами с постоянным зарядом

5. Закон Кулона определяет:

- а) силу взаимодействия проводников с током;
- б) силу, действующую на проводник с током со стороны магнитного поля;
- в) силу взаимодействия точечных зарядов;
- г) напряженность поля точечного заряда.

Правильный ответ - силу взаимодействия точечных зарядов

6. Единица измерения объемной плотности заряда:

- а) Кл; б) Кл/м; в) Кл/В; г) Кл/м³

Правильный ответ - г) Кл/м³

7. Единица измерения линейной плотности заряда:

- а) Кл; б) Кл/м; в) Кл/В; г) Кл/м³ Правильный ответ - б) Кл/м

8. Закон Джоуля-Ленца в дифференциальной форме имеет вид:

- а) $j = \gamma E$ б) $p = \gamma E^2$ в) $p = [E \times H]$,

Правильный ответ - б) $p = \gamma E^2$

9. Выберите наиболее полный ответ. Магнитное поле создается:

- а) неподвижными постоянными зарядами;
- б) проводниками с электрическим током;
- в) движущимися зарядами или переменным электрическим полем;
- г) переменным электрическим полем.

Правильный ответ - в) движущимися зарядами или переменным электрическим полем

10. Стоячие волны в линии возникают:

- а) в согласованном режиме;
- б) при холостом ходе в линии с потерями;
- в) при коротком замыкании в линии с потерями;
- г) при холостом ходе в линии без потерь.

Правильный ответ - г) при холостом ходе в линии без потерь.

11. Какой параметр равен нулю при согласованном режиме длинной линии:

- а) коэффициент распространения; б) коэффициент отражения; в) волновое сопротивление; г) фазовая скорость.

Правильный ответ - б) коэффициент отражения

12. В двухпроводной воздушной линии без потерь при частоте 50 Гц фазовая скорость равна:

- а) 30 км/с; б) 3000 км/с; в) 6000 км/с; г) 300000 км/с

Правильный ответ - г) 300000 км/с

13. В двухпроводной воздушной линии без потерь при частоте 50 Гц длина волны равна:

- а) 3000 км; б) 5000 км; в) 6000 км; г) 60 км

Правильный ответ - в) 6000 км

14. Узлом стоячей волны называется точка, в которой напряжение или ток имеют:

- а) положительное значение;
б) максимальное значение;
в) нулевое значение;
г) отрицательное значение.

Правильный ответ - в) нулевое значение

15. Вектор Пойнтинга задается соотношением:

- а) $\mathbf{p} = [\mathbf{H} \times \mathbf{V}]$, б) $\mathbf{p} = [\mathbf{E} \times \mathbf{V}]$, в) $\mathbf{p} = [\mathbf{E} \times \mathbf{H}]$, г) $\mathbf{p} = [\mathbf{H} \times \mathbf{E}]$

Правильный ответ - в) $\mathbf{p} = [\mathbf{E} \times \mathbf{H}]$

16. Плоский контур площадью 100 см расположен перпендикулярно силовым линиям однородного магнитного поля с индукцией $B = 0.2$ Тл. Магнитный поток в контуре равен:

- а) 0.002 Вб; б) 20 Вб; в) 500 Вб; г) 5 Вб

Правильный ответ - а) 0.002 Вб

17. Изменение энергии электромагнитного поля в некотором объеме можно рассчитать с помощью:

- а) закона электромагнитной индукции;
б) теоремы Умова-Пойнтинга;
в) теоремы Гаусса;
г) закона полного тока.

Правильный ответ - б) теоремы Умова-Пойнтинга

18. Векторы \mathbf{E} и \mathbf{H} электромагнитного поля перпендикулярны друг другу. Чему равен вектор Пойнтинга, если $H = 1,5$ А/м, $E = 10$ В/м?

- а) 15 ВА/м²; б) 0.015 ВА/м²; в) 66.7 ВА/м²; г) 225 ВА/м²

Правильный ответ - а) 15 ВА/м²

19. Градиент потенциала точечного положительного заряда направлен:

- а) вдоль силовых линий от заряда;
б) вдоль силовых линий к заряду;
в) перпендикулярно силовой линии;
г) под углом 45° к силовой линии.

Правильный ответ - б) вдоль силовых линий к заряду

20. Скалярное произведение двух векторов имеет максимальное значение:

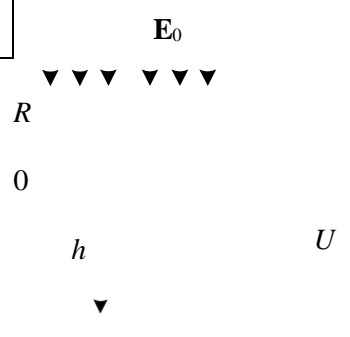
- а) при расположении векторов под углом 90°;
б) при расположении векторов под углом 45°;
в) при расположении векторов под углом 60°;
г) при параллельном расположении векторов.

Правильный ответ - г) при параллельном расположении векторов

21. Векторное произведение двух векторов имеет максимальное значение:

- а) при расположении векторов под углом 90° ;
- б) при расположении векторов под углом 45° ;
- в) при расположении векторов под углом 60° ;
- г) при параллельном расположении векторов.

Правильный ответ - а) при расположении векторов под углом 90°

ЭЛЕКТРОСТАТИКА		2
1	<p>В воздухе создано электрическое поле, потенциал которого зависит только от координаты x декартовой системы координат $U = 5x^2 - 12x$ В. x</p> <p>Найти объемную плотность свободных зарядов в этом поле.</p>	
2	<p>Напряженность равномерного электрического поля в масле ($\epsilon_1 = 2,5$) равна $E_1 = 2000$ В/см и составляет с нормалью к поверхности фарфоровой пластины ($\epsilon_2 = 7,5$) угол $\alpha = 30^\circ$.</p> <p>Найти напряженность поля в фарфоре.</p>	
3	<p>Объемный заряд распределен равномерно внутри проводящей сферической оболочки радиусом R с плотностью ρ.</p> <p>Определить напряженность поля E вне оболочки на расстоянии r от ее центра, если проницаемость среды ϵ, а оболочка изолирована.</p>	
4	 <p>Одиночный протяженный провод радиусом $R = 1$ см на высоте $h = 5$ м над поверхностью земли находится под напряжением $U = 11$ кВ в однородном поле грозовой тучи $E_0 = 2$ кВ/м.</p> <p>Найти линейную плотность заряда провода.</p>	

3.2 Типовые контрольные задания для проведения собеседования

Контрольные варианты заданий выложены в электронной информационно-образовательной среде ИРГУПС, доступной обучающемуся через его личный кабинет.

Ниже приведен образец типовых вариантов заданий для проведения собеседований.

Образец типового варианта вопросов для проведения собеседования
«Законы электротехники. Идеальные элементы. Схемы соединений. Методы расчёта.»

1. Определение электрической цепи, электрической схемы, ветви цепи, узла цепи, неразветвленной и разветвленной цепи.
2. Активные элементы электрической цепи Идеальные и реаль-ные источники энергии.
3. Пассивные элементы электрической цепи.
4. Виды соединений элементов электрической цепи. Определение их эквивалентного сопротивления.
5. Обобщенный закон Ома. Закон Ома для элементов цепи.
6. Законы Кирхгофа для электрической цепи.
7. Мощности в электрических цепях. Баланс мощностей.
8. Расчет цепи с помощью законов Ома и Кирхгофа.
9. Метод непосредственного применения законов Кирхгофа.
10. Метод контурных токов.
11. Метод узловых потенциалов.
12. Метод двух узлов.
13. Метод наложения.
14. Теорема об активном двухполюснике. Метод эквивалентного генератора.
15. Потенциальная диаграмма цепей постоянного тока.

3.3 Типовые контрольные задания для выполнения проверочных работ

Контрольные варианты заданий выложены в электронной информационно-образовательной среде ИрГУПС, доступной обучающемуся через его личный кабинет.

Ниже приведен образец типовых вариантов заданий для выполнения проверочных работ.

Образец типового варианта проверочной работы

«Действующие значения тока, напряжения эдс. Идеальные элементы в цепи синусоидального тока. Комплексный (Символический) метод расчёта электрических цепей однофазного синусоидального тока. Построение векторных диаграмм. Примеры расчёта.»

1. Представление электрических величин во временной и комплексной форме.
2. Действующие значения электрических величин, их связь с мгновенными значениями.
3. Резистивный (R) элемент в цепи переменного тока.
4. Индуктивный (L) элемент в цепи переменного тока.
5. Емкостной (C) элемент в цепи переменного тока.
6. Цепь R-L. Векторные диаграммы, треугольники сопротивлений и мощности.
7. Цепь R-C. Векторные диаграммы, треугольники сопротивлений и мощности.
8. Комплексный (символический) метод расчета цепей переменного тока.
9. Векторные и потенциальные диаграммы цепей переменного тока.
16. Резонанс в неразветвленн Резонанс в разветвленных электрических цепях (резонанс токов)
17. Законы Ома и Кирхгофа в дифференциальной и комплексной
18. формах для цепей переменного тока.
19. Определение показания ваттметра в цепях переменного тока.

Образец типового варианта проверочной работы

«Методы расчёта цепей с взаимной индуктивностью. Векторные диаграммы. Воздушный трансформатор.»

1. Расчет сложных электрических цепей с взаимной индуктивностью. Метод контурных токов.
2. Развязка индуктивных связей.

3. Воздушный трансформатор. Схемы, выражения, векторные диаграммы.
4. Идеальный трансформатор. Схемы, выражения, векторные диаграммы.
5. Автотрансформатор. Схемы, выражения, векторные диаграммы.

Образец типового варианта проверочной работы
«Пассивные четырехполюсники. Определение коэффициентов. Схемы замещения.
Параметры первичные и вторичные.»

1. Определение. Уравнения четырехполюсника для прямого и обратного включений. Первичные параметры четырехполюсника.
2. Схемы замещения четырехполюсника. Параметры холостого хода и короткого замыкания четырехполюсника.
3. Определение параметров четырехполюсника.
4. Вторичные параметры четырехполюсника. Характеристические сопротивления и постоянная передачи четырехполюсника.

Образец типового варианта проверочной работы
«Действующие значения токов и напряжений. Мощности. Методы расчёта электрических цепей при несинусоидальных периодических напряжениях и токах.»

Образец типового варианта проверочной работы
«Принцип действия. Схемы электрических фильтров.»

1. Периодические несинусоидальные токи в линейных электрических цепях.
2. Определение периодических несинусоидальных токов и напряжений, их изображение с помощью рядов Фурье.
3. Некоторые свойства периодических кривых, обладающих симметрией.
4. Действующие значения несинусоидальных токов и напряжений. Коэффициенты гармоник, нелинейных искажений, среднее значение величины.
5. Активная, реактивная и полная мощности несинусоидального тока.
6. Влияние элементов цепи на форму несинусоидальных токов и напряжений.
7. Расчет цепей при несинусоидальных источниках питания.
8. Электрические фильтры. Общая характеристика и классификация фильтров.

Образец типового варианта проверочной работы
«Получение трёхфазной системы напряжений. Схемы соединений. Соотношения между фазными и линейными напряжениями и токами. Расчёт трехфазных электрических цепей. Топографические и векторные диаграммы для различных режимов работы трёх фазных цепей. Метод симметричных составляющих. Высшие гармоники в трёхфазных цепях.»

1. Общие понятия и положения: трехфазная система ЭДС, соединения, линейные и фазные напряжения и токи.
2. Расчет трехфазных цепей. Соединение “звезда-звезда с нулевым проводом”.
3. Расчет трехфазных цепей. Соединение “звезда-звезда без нулевого провода”.
4. Расчет трехфазных цепей. Соединение “звезда-треугольник”.
5. Активная, реактивная и полная мощности в трехфазной системе.

Образец типового варианта проверочной работы
«Законы коммутации. Методы расчёта переходных процессов в линейных электрических цепях.»

1. Переходные процессы в линейных электрических цепях.
2. Определение переходных процессов. Законы коммутации.
3. Независимые и зависимые начальные условия.
4. Характеристическое уравнение, тип переходного процесса, время п.п..
5. Свободные и принужденные составляющие токов и напряжений.
6. Классический метод расчета переходных процессов.

7. Включение катушки индуктивности (RL) на постоянное напряжение.
 8. Включение катушки индуктивности (RL) на синусоидальное напряжение.
 9. Включение цепи (RC) на постоянное напряжение.
 10. 65. Включение цепи (RC) на синусоидальное напряжение.
 11. Разряд конденсатора через катушку индуктивности.
 12. Операторный метод расчета переходных процессов.
 13. Операторные схемы замещения элементов цепи при переходных процессах.
- Законы Ома и Кирхгофа в операторной форме.
14. Теорема разложения (формулы разложения), типы переходных процессов.
 15. Расчет переходных процессов в линейных эл. цепях с помощью интеграла Дюамеля

Образец типового варианта проверочной работы
«Идеальные элементы. Их характеристики. Методы расчёта нелинейных электрических цепей постоянного тока.»

1. Основные определения, классификация, нелинейные элементы и их характеристики
2. Общая характеристика методов расчета нелинейных электрических цепей. Последовательное и параллельное соединение нелинейных сопротивлений.
3. Общая характеристика методов расчета, нелинейных цепей. Смешанное соединение нелинейных сопротивлений.
4. Расчет разветвленной нелинейной цепи методом двух узлов.
5. Статическое и дифференциальное сопротивления нелинейных цепей.
6. Общая характеристика нелинейных элементов.

Образец типового варианта проверочной работы
«Понятия магнитной цепи. Законы. Допущения при расчётах. Методы расчёта магнитных цепей»

1. Основные величины, характеризующие магнитное поле.
2. Основные характеристики ферромагнитных материалов.
3. Законы Ома и Кирхгофа для магнитных цепей. Основы инженерного метода расчета.
4. Расчет неразветвленных магнитных цепей (прямая и обратная задачи).
5. Расчет разветвленных магнитных цепей (прямая и обратная задачи).

Образец типового варианта проверочной работы
«Характеристики и параметры элементов. Методы расчёта нелинейных электрических цепей переменного тока.»

1. Физические явления в нелинейных цепях.
2. Типы характеристик нелинейных сопротивлений.
3. Общая характеристика методов расчета нелинейных электрических цепей переменного тока.
4. Графический метод расчета нелинейных электрических цепей переменного тока при использовании характеристик нелинейных сопротивлений для мгновенных значений $u(t)$, $i(t)$, t , $q(t)$.
5. Метод расчёта по действующим значениям несинусоидальных напряжений и токов или по их первым гармоникам.
6. Катушка с ферромагнитным сердечником. Однофазный трансформатор с ферромагнитным сердечником.
7. Феррорезонанс напряжений. Триггерный эффект в последовательной

феррорезонансной цепи.

8. Феррорезонанс токов. Триггерный эффект в параллельной феррорезонансной цепи.

Образец типового варианта проверочной работы
«Расчёт электрического поля в проводящих средах.»

Образец типового варианта проверочной работы
«Расчёт магнитного поля постоянного тока.»

Образец типового варианта проверочной работы
«Расчёт электромагнитного поля.»

Образец типового варианта проверочной работы
«Плоские электромагнитные волны.»

Образец типового варианта проверочной работы
«Поверхностный эффект в пластине.»

1. Закон Кулона. Напряженность электростатического поля
2. Напряженность электростатического поля, создаваемого точечным электрическим зарядом, и напряженность поля, создаваемого n зарядами
3. Потенциал электростатического поля. Эквипотенциальные поверхности
4. Графическое изображение электростатического поля. Картина поля
5. Связь между напряженностью и потенциалом электростатического поля. Определение напряженности поля в произвольной точке из картины поля
6. Поток напряженности электростатического поля. Теорема Гаусса для электростатического поля в вакууме в интегральной форме
7. Теорема Гаусса для электростатического поля в диэлектрической среде в интегральной форме
8. Электростатическое поле внутри и на поверхности проводящего тела при отсутствии токов
9. Поляризованность диэлектрика. Диэлектрическая восприимчивость. Абсолютная и относительная диэлектрические проницаемости
10. Теорема Гаусса для электростатического поля в вакууме в дифференциальной форме
11. Теорема Гаусса для электростатического поля в диэлектрической среде в дифференциальной форме
12. Уравнения Пуассона и Лапласа для электростатического поля в диэлектрической среде
13. Граничные условия для электростатического поля. Теорема единственности решения уравнений Пуассона и Лапласа
14. Метод зеркальных изображений для электростатического поля
15. Характеристики электрического поля в проводящей среде. Плотность тока и ток
16. Закон Ома в дифференциальной форме
17. Первый закон Кирхгофа в дифференциальной форме
18. Закон Джоуля-Ленца в дифференциальной форме
19. Уравнение Лапласа для электрического поля в проводящей среде. Граничные условия при переходе тока из одной проводящей среды в другую

- 20.Аналогия между электростатическими полями в проводящей среде и в диэлектрике
- 21.Соотношение между проводимостью и емкостью
- 22.Характеристики магнитного поля постоянного тока и связь между ними
- 23.Закон Био-Савара-Лапласа
- 24.Сила Ампера
- 25.Теорема Гаусса для вектора магнитной индукции
- 26.Закон полного тока в интегральной и дифференциальной формах
- 27.Векторный потенциал магнитного поля. Выражение магнитного потока через циркуляцию векторного потенциала
- 28.Магнитное поле в областях, занятых и незанятыми постоянными токами
- 29.Магнитный потенциал. Уравнение Лапласа для магнитного потенциала и граничные условия на границе раздела однородных и изотропных магнитных сред
- 30.Взаимное соответствие электростатического и магнитного полей
- 31.Применение метода зеркальных изображений для расчета магнитных полей, создаваемых линейными токами, протекающими вблизи стальных масс
- 32.Первое уравнение Максвелла
- 33.Второе уравнение Максвелла
- 34.Уравнение непрерывности плотности полного тока и закон сохранения заряда
- 35.Ток смещения
- 36.Уравнения Максвелла в комплексной форме записи
- 37.Теорема Умова-Пойнтинга для мгновенных значений
- 38.Перенос энергии по линии электропередач
- 39.Перенос энергии по коаксиальному кабелю
- 40.Плоская линейно поляризованная электромагнитная волна в проводящей среде
- 41.Магнитный поверхностный эффект в проводящем листе
- 42.Электрический поверхностный эффект в проводящем листе
- 43.Электрический поверхностный эффект в цилиндрическом проводе
- 44.Однородные электрические и магнитные линии с распределенными параметрами (определение)
- 45.Вывод уравнений длинной линии с распределенными параметрами
- 46.Решение уравнений линии с распределенными параметрами при установившемся синусоидальном режиме
- 47.Определение комплексов напряжения и тока в любой точке линии с распределенными параметрами через комплексы напряжения и тока в начале и конце линии
- 48.Падающие и отраженные волны в линии с распределенными параметрами
- 49.Согласованная нагрузка в линии с распределенными параметрами

3.4 Типовые контрольные задания для проведения тестирования

Фонд тестовых заданий по дисциплине содержит тестовые задания, распределенные по разделам и темам, с указанием их количества и типа.

Структура фонда тестовых заданий по дисциплине

Индикатор достижения компетенции	Тема в соответствии с РПД	Характеристика ТЗ	Количество тестовых заданий, типы ТЗ
----------------------------------	---------------------------	-------------------	--------------------------------------

ПК-1.1	Законы электротехники. Идеальные элементы. Схемы соединений. Методы расчёта.	Знание	6 – ОТЗ
		Умение	18 – ЗТЗ
		Действие	
ПК-1.1	Действующие значения тока, напряжения эдс. Идеальные элементы в цепи синусоидального тока. Комплексный (Символический) метод расчёта электрических цепей однофазного синусоидального тока. Построение векторных диаграмм. Примеры расчёта.	Знание	27 – ОТЗ
		Умение	18 – ЗТЗ
		Действие	
ПК-1.1	Методы расчёта цепей с взаимной индуктивностью. Векторные диаграммы. Воздушный трансформатор.	Знание	5 – ОТЗ
		Умение	16 – ЗТЗ
		Действие	
ПК-1.1	Пассивные четырехполюсники. Определение коэффициентов. Схемы замещения. Параметры первичные и вторичные.	Знание	5 – ОТЗ
		Умение	20 – ЗТЗ
		Действие	
ПК-1.1	Действующие значения токов и напряжений. Мощности. Методы расчёта электрических цепей при несинусоидальных периодических напряжениях и токах.	Знание	27 – ОТЗ
		Умение	18 – ЗТЗ
		Действие	
ПК-1.1	Принцип действия. Схемы электрических фильтров.	Знание	
		Умение	
		Действие	
ПК-1.1	Получение трёхфазной системы напряжений. Схемы соединений. Соотношения между фазными и линейными напряжениями и токами. Расчёт трехфазных электрических цепей. Топографические и векторные диаграммы для различных режимов работы трёх фазных цепей. Метод симметричных составляющих. Высшие гармоники в трёхфазных цепях.	Знание	10 – ОТЗ
		Умение	18 – ЗТЗ
		Действие	
ПК-1.1	Законы коммутации. Методы расчёта переходных процессов в линейных электрических цепях.	Знание	6 – ОТЗ
		Умение	18 – ЗТЗ
		Действие	
ПК-1.1	Идеальные элементы. Их характеристики. Методы расчёта нелинейных электрических цепей постоянного тока.	Знание	5 – ОТЗ
		Умение	18 – ЗТЗ
		Действие	
ПК-1.1	Понятия магнитной цепи. Законы. Допущения при расчётах. Методы расчёта магнитных цепей.	Знание	5 – ОТЗ
		Умение	18 – ЗТЗ
		Действие	
ПК-1.1	Характеристики и параметры элементов. Методы расчёта нелинейных электрических цепей переменного тока.	Знание	11 – ОТЗ
		Умение	8 – ЗТЗ
		Действие	
ПК-1.1	Расчёт электрического поля в проводящих средах.	Знание	7 – ОТЗ
		Умение	
		Действие	
ПК-1.1	Расчёт магнитного поля постоянного тока.	Знание	5 – ОТЗ
		Умение	
		Действие	
ПК-1.1	Расчёт электромагнитного поля.	Знание	5 – ОТЗ
		Умение	
		Действие	
ПК-1.1	Плоские электромагнитные волны.	Знание	5 – ОТЗ
		Умение	
		Действие	
ПК-1.1	Поверхностный эффект в пластине.	Знание	5 – ОТЗ
		Умение	
		Действие	

	Итого	134 – ОТЗ 170 – ЗТЗ
--	-------	---------------------------

Полный комплект ФТЗ хранится в электронной информационно-образовательной среде ИрГУПС и обучающийся имеет возможность ознакомиться с демонстрационным вариантом ФТЗ.

Ниже приведен образец типового варианта итогового теста, предусмотренного рабочей программой дисциплины.

1. В некоторой точке вектор \mathbf{E} направлен вверх, вектор \mathbf{H} от нас. В какую сторону электромагнитное поле переносит энергию в данной точке?

Правильный ответ – налево.

2. Какие из перечисленных характеристик не относятся к электрическому полю:

а) E , [В/м]; б) Φ , [Вб]; в) H , [А/м];

Правильный ответ - в) H , [А/м]

3. Какие из перечисленных характеристик не относятся к магнитному полю:

а) E , [В/м]; б) B , [Тл]; в) H , [А/м]; г) Φ , [Вб] .

Правильный ответ - а) E , [В/м]

4. Электростатическое поле создается:

Правильный ответ - неподвижными телами с постоянным зарядом

5. Закон Кулона определяет:

а) силу взаимодействия проводников с током;

б) силу, действующую на проводник с током со стороны магнитного поля;

в) силу взаимодействия точечных зарядов;

г) напряженность поля точечного заряда.

Правильный ответ - силу взаимодействия точечных зарядов

6. Единица измерения объемной плотности заряда:

Правильный ответ - Кл/м³

7. Единица измерения линейной плотности заряда:

а) Кл; б) Кл/м; в) Кл/В; г) Кл/м³ Правильный ответ - б) Кл/м

8. Закон Джоуля-Ленца в дифференциальной форме имеет вид:

а) $j = \gamma E$ б) $p = \gamma E^2$ в) $p = [E \times H]$,

Правильный ответ - б) $p = \gamma E^2$

9. Выберите наиболее полный ответ. Магнитное поле создается:

а) неподвижными постоянными зарядами;

б) проводниками с электрическим током;

в) движущимися зарядами или переменным электрическим полем;

г) переменным электрическим полем.

Правильный ответ - в) движущимися зарядами или переменным электрическим полем

10. Стоячие волны в линии возникают:

- а) в согласованном режиме;
- б) при холостом ходе в линии с потерями;
- в) при коротком замыкании в линии с потерями;
- г) при холостом ходе в линии без потерь.

Правильный ответ - г) при холостом ходе в линии без потерь.

11. Какой параметр равен нулю при согласованном режиме длинной линии:

- а) коэффициент распространения; б) коэффициент отражения; в) волновое сопротивление; г) фазовая скорость.

Правильный ответ - б) коэффициент отражения

12. В двухпроводной воздушной линии без потерь при частоте 50 Гц фазовая скорость равна ...

Правильный ответ - 300000 км/с

13. В двухпроводной воздушной линии без потерь при частоте 50 Гц длина волны равна ...

Правильный ответ - 6000 км

14. Узлом стоячей волны называется точка, в которой напряжение или ток имеют:

- а) положительное значение;
- б) максимальное значение;
- в) нулевое значение;
- г) отрицательное значение.

Правильный ответ - в) нулевое значение

15. Вектор Пойнтинга задается соотношением:

- а) $\mathbf{p} = [\mathbf{H} \times \mathbf{V}]$, б) $\mathbf{p} = [\mathbf{E} \times \mathbf{V}]$, в) $\mathbf{p} = [\mathbf{E} \times \mathbf{H}]$, г) $\mathbf{p} = [\mathbf{H} \times \mathbf{E}]$

Правильный ответ - в) $\mathbf{p} = [\mathbf{E} \times \mathbf{H}]$

16. Плоский контур площадью 100 см расположен перпендикулярно силовым линиям однородного магнитного поля с индукцией $B = 0.2$ Тл. Магнитный поток в контуре равен:

- а) 0.002 Вб; б) 20 Вб; в) 500 Вб; г) 5 Вб
- Правильный ответ - а) 0.002 Вб

17. Изменение энергии электромагнитного поля в некотором объеме можно рассчитать с помощью теоремы ...

Правильный ответ - теоремы Умова-Пойнтинга

18. Векторы \mathbf{E} и \mathbf{H} электромагнитного поля перпендикулярны друг другу. Чему равен вектор Пойнтинга, если $H = 1,5$ А/м, $E = 10$ В/м?

Правильный ответ - 15 ВА/м²

19. Градиент потенциала точечного положительного заряда направлен ... силовых линий к заряду

Правильный ответ - вдоль

20. Скалярное произведение двух векторов имеет максимальное значение при ... расположении векторов.

Правильный ответ - параллельном

3.5 Перечень теоретических вопросов к зачету (для оценки знаний)

1. Определение электрической цепи, электрической схемы, ветви цепи, узла цепи, неразветвленной и разветвленной цепи.
2. Активные элементы электрической цепи Идеальные и реаль-ные источники энергии.
3. Пассивные элементы электрической цепи.
4. Виды соединений элементов электрической цепи. Определение их эквивалентного сопротивления.
5. Обобщенный закон Ома. Закон Ома для элементов цепи.
6. Законы Кирхгофа для электрической цепи.
7. Мощности в электрических цепях. Баланс мощностей.
8. Расчет цепи с помощью законов Ома и Кирхгофа.
9. Метод непосредственного применения законов Кирхгофа.
10. Метод контурных токов.
11. Метод узловых потенциалов.
12. Метод двух узлов.
13. Метод наложения.
14. Теорема об активном двухполюснике. Метод эквивалентного генератора.
15. Потенциальная диаграмма цепей постоянного тока.
17. Передача энергии от активного двухполюсника к нагрузке.
18. Представление электрических величин во временной и комплексной форме.
19. Действующие значения электрических величин, их связь с мгновенными значениями.
20. Резистивный (R) элемент в цепи переменного тока.
21. Индуктивный (L) элемент в цепи переменного тока.
22. Емкостной (C) элемент в цепи переменного тока.
23. Цепь R-L. Векторные диаграммы, треугольники сопротивлений и мощности.
24. Цепь R-C. Векторные диаграммы, треугольники сопротивлений и мощности.
25. Комплексный (символический) метод расчета цепей переменного тока.
26. Векторные и потенциальные диаграммы цепей переменного тока.
27. Резонанс в неразветвленных электрических цепях (резонанс напряжений)
28. Резонанс в разветвленных электрических цепях (резонанс токов)
29. Законы Ома и Кирхгофа в дифференциальной и комплексной формах для цепей переменного тока.
30. Определение показания ваттметра в цепях переменного тока.
31. Определения и физика процессов, происходящих в цепях с взаимной индуктивностью .
32. Последовательное соединение индуктивно-связанных элементов.
33. Параллельное соединение индуктивно-связанных элементов.
34. Расчет сложных электрических цепей с взаимной индуктивностью. Метод непосредственного применения закона Кирхгофа.
35. Расчет сложных электрических цепей с взаимной индуктивностью. Метод контурных токов.
36. Развязка индуктивных связей.
37. Воздушный трансформатор. Схемы, выражения, векторные диаграммы.
38. Идеальный трансформатор. Схемы, выражения, векторные диаграммы.
39. Автотрансформатор. Схемы, выражения, векторные диаграммы.
- 40.

3.6 Перечень типовых простых практических заданий к зачету (для оценки умений)

Выполнить РГР 1 и 2.

- 1.0. №1. Расчет линейной электрической цепи постоянного тока
 - 1.1. Постановка задачи
 - 1.2. Порядок расчёта
- 2.0. Задача №2. Расчет линейной электрической цепи однофазного синусоидального тока
 - 2.1. Постановка задачи
 - 2.2. Порядок расчёта
- 3.0. Задача №3. Расчёт линейной электрической цепи однофазного синусоидального тока при наличии взаимной индуктивности.

3.7 Перечень типовых практических заданий к зачету (для оценки навыков и (или) опыта деятельности)

1. Запишите законы электротехники в формульном виде с расшифровкой обозначений.
2. Изложите основные сведения об идеальных элементах электрических цепей (источниках, приемниках).
3. Изложите основные методы расчета электрических цепей постоянного тока.
4. Изложите основные методы расчета электрических цепей постоянного тока.
5. Изложите суть метода эквивалентного генератора.
6. Как изменяется ток в конденсаторе, если частоту питающего напряжения увеличить в три раза?
7. Перечислите основные режимы работы электрической цепи. Укажите условие передачи в нагрузку максимальной мощности.
8. Перечислите основные режимы работы электрической цепи. Укажите условие передачи в нагрузку максимальной мощности.
9. Изложите метод непосредственного применения законов Кирхгофа.
10. Как изменится сопротивление катушки индуктивности $Z=j\omega L$, если частота питающего напряжения уменьшится в 2 раза?
11. Изложите метод двух узлов.
12. Изложите суть метода контурных токов.
13. Изменится ли угол сдвига фаз между напряжением и током в цепи с одной индуктивностью, если частота напряжения питающей сети увеличится в 2 раза.
14. Укажите основные виды соединений элементов электрической цепи и формулы для определения их эквивалентных сопротивлений.
15. Порядок построения потенциальной диаграммы.
16. Как изменится ток в цепи с идеальной индуктивностью, если частота напряжения питающей сети увеличится в три раза?
17. Укажите основные параметры синусоидального тока. Запишите закон изменения тока.
18. Представление синусоидальных функций во временной и комплексной форме (показать переход).
19. Резистивный, емкостный, индуктивный элементы в цепи. Написать закон Ома в комплексной форме записи, нарисовать векторные диаграммы и волновые.
20. Цепь R – L. Векторные диаграммы, треугольники сопротивлений и мощности.
21. Цепь R – C. Векторные диаграммы, треугольники сопротивлений и мощности.
22. Комплексный (символический) метод расчета цепей переменного тока. Порядок расчета.
23. Резонанс напряжений. Суть, уравнения, векторная диаграмма напряжений.
24. Резонанс токов. Суть, уравнения, векторная диаграмма токов.
25. Законы Ома и Кирхгофа в комплексной и дифференциальной формах записи для цепей переменного тока.

26. Характерные особенности режима холостого хода активного двухполюсника.
27. Условие передачи \max мощности от 2^x полюсника к нагрузке.
28. Характерные особенности режима короткого замыкания активного двухполюсника.
29. Расчет разветвленной цепи с взаимной индуктивностью.
30. Соотношение между действующим и амплитудным значениями синусоидального тока.
31. Воздушный трансформатор.
32. Закон Ома для участка цепи, содержащего источник Э. Д. С.
33. Соотношение между активной и полной мощностью в цепи переменного тока.
34. Параметры активного двухполюсника.

o

Выполнить и защитить лабораторные работы № 1-8.

Лабораторная работа № 1

Описание лабораторной установки и устройств измерения

Лабораторная работа № 2

Исследование основных характеристик разветвленной электрической цепи постоянного тока

Лабораторная работа № 3

Исследование активного двухполюсника на примере линии электропередачи (ЛЭП)

Лабораторная работа № 4

Исследование линейной электрической цепи при гармоническом воздействии

Лабораторная работа № 5

Исследование неразветвленных цепей однофазного синусоидального тока. Резонанс напряжений

Лабораторная работа № 6

Исследование разветвленной цепи однофазного синусоидального тока. Резонанс токов

3.8 Перечень теоретических вопросов к экзамену

(для оценки знаний)

1. Определение. Уравнения четырехполюсника для прямого и обратного включений. Первичные параметры четырехполюсника.
2. Схемы замещения четырехполюсника. Параметры холостого хода и короткого замыкания четырехполюсника.
3. Определение параметров четырехполюсника.
4. Вторичные параметры четырехполюсника. Характеристические сопротивления и постоянная передачи четырехполюсника.
5. Общие понятия и положения: трехфазная система ЭДС, соединения, линейные и фазные напряжения и токи.
6. Расчет трехфазных цепей. Соединение “звезда-звезда с нулевым проводом”.
7. Расчет трехфазных цепей. Соединение “звезда-звезда без нулевого провода”.
8. Расчет трехфазных цепей. Соединение “звезда-треугольник”.
9. Активная, реактивная и полная мощности в трехфазной системе.
10. Периодические несинусоидальные токи в линейных электрических цепях.
11. Определение периодических несинусоидальных токов и напряжений, их изображение с помощью рядов Фурье.
12. Некоторые свойства периодических кривых, обладающих симметрией.
13. Действующие значения несинусоидальных токов и напряжений. Коэффициенты гармоник, нелинейных искажений, среднее значение величины.
14. Активная, реактивная и полная мощности несинусоидального тока.
15. Влияние элементов цепи на форму несинусоидальных токов и напряжений.

16. Расчет цепей при несинусоидальных источниках питания.
 17. Электрические фильтры. Общая характеристика и классификация фильтров.
 18. Переходные процессы в линейных электрических цепях.
 19. Определение переходных процессов. Законы коммутации.
 20. Независимые и зависимые начальные условия.
 21. Характеристическое уравнение, тип переходного процесса, время п.п..
 22. Свободные и принужденные составляющие токов и напряжений.
 23. Классический метод расчета переходных процессов.
 24. Включение катушки индуктивности (RL) на постоянное напряжение.
 25. Включение катушки индуктивности (RL) на синусоидальное напряжение.
 26. Включение цепи (RC) на постоянное напряжение.
 27. Включение цепи (RC) на синусоидальное напряжение.
 28. Разряд конденсатора через катушку индуктивности.
 29. Операторный метод расчета переходных процессов.
 30. Операторные схемы замещения элементов цепи при переходных процессах.
- Законы Ома и Кирхгофа в операторной форме.
31. Теорема разложения (формулы разложения), типы переходных процессов.
 32. Расчет переходных процессов в линейных эл. цепях с помощью интеграла Дюамеля.
33. Основные величины, характеризующие магнитное поле.
 34. Основные характеристики ферромагнитных материалов.
 35. Законы Ома и Кирхгофа для магнитных цепей. Основы инженерного метода расчета.
 36. Расчет неразветвленных магнитных цепей (прямая и обратная задачи).
 37. Расчет разветвленных магнитных цепей (прямая и обратная задачи).
 38. Основные определения, классификация, нелинейные элементы и их характеристики
 39. Общая характеристика методов расчета нелинейных электрических цепей.
- Последовательное и параллельное соединение нелинейных сопротивлений.
40. Общая характеристика методов расчета, нелинейных цепей. Смешанное соединение нелинейных сопротивлений.
 41. Расчет разветвленной нелинейной цепи методом двух узлов.
 42. Статическое и дифференциальное сопротивления нелинейных цепей.
 43. Общая характеристика нелинейных элементов.
 44. Основные преобразования, осуществляемые с помощью нелинейных электрических цепей переменного тока.
 45. Физические явления в нелинейных цепях.
 46. Типы характеристик нелинейных сопротивлений.
 47. Общая характеристика методов расчета нелинейных электрических цепей переменного тока.
 48. Графический метод расчета нелинейных электрических цепей переменного тока при использовании характеристик нелинейных сопротивлений для мгновенных значений $u(t)$, $i(t)$, $\varphi(t)$, $q(t)$.
 49. Метод расчёта по действующим значениям несинусоидальных напряжений и токов или по их первым гармоникам.
 50. Катушка с ферромагнитным сердечником. Однофазный трансформатор с ферромагнитным сердечником.
 51. Феррорезонанс напряжений. Тригерный эффект в последовательной феррорезонансной цепи.
 52. Феррорезонанс токов. Тригерный эффект в параллельной феррорезонансной цепи.
21. Векторное произведение двух векторов имеет максимальное значение:
 - а) при расположении векторов под углом 90° ;

- б) при расположении векторов под углом 45° ;
- в) при расположении векторов под углом 60° ;
- г) при параллельном расположении векторов.

Правильный ответ - а) при расположении векторов под углом 90°

3.9 Перечень типовых простых практических заданий к экзамену (для оценки умений)

1. Выполнить РГР 2 и 3.

Задача №4. Расчёт линейного пассивного четырёхполюсника при подаче на вход несинусоидального периодического напряжения

4.1. Постановка

4.2. Порядок расчёта

5.0. Задача №5. Расчёт трёхфазной электрической цепи синусоидального тока

5.1. Постановка задачи

5.2. Порядок расчёта

6.0. Задача №6. Расчёт переходного процесса в линейной электрической цепи постоянного тока

6.1. Постановка задачи

6.2. Порядок расчёта

7.0. Задача №7. Расчёт переходного процесса в линейной электрической цепи с помощью интеграла Дюамеля

7.1. Постановка задачи

7.2. Порядок расчёта

3.10 Перечень типовых практических заданий к экзамену (для оценки навыков и (или) опыта деятельности)

Выполнить и защитить лабораторные работы № 19 -22.

1. В некоторой точке вектор \mathbf{E} направлен вверх, вектор \mathbf{H} от нас. В какую сторону электромагнитное поле переносит энергию в данной точке?

- а) направо,
- б) вверх,
- в) налево,
- г) вниз.

Правильный ответ – в) налево.

2. Какие из перечисленных характеристик не относятся к электрическому полю:

- а) E , [В/м]; б) Φ , [Вб]; в) H , [А/м];

Правильный ответ - в) H , [А/м]

3. Какие из перечисленных характеристик не относятся к магнитному полю:

- а) E , [В/м]; б) B , [Тл]; в) H , [А/м]; г) Φ , [Вб] .

Правильный ответ - а) E , [В/м]

4. Электростатическое поле создается:

- а) неподвижными телами с переменным зарядом;
- б) движущимися зарядами;
- в) неподвижными телами с постоянным зарядом;
- г) проводниками с электрическим током.

Правильный ответ - в) неподвижными телами с постоянным зарядом

5. Закон Кулона определяет:

- а) силу взаимодействия проводников с током;
- б) силу, действующую на проводник с током со стороны магнитного поля;
- в) силу взаимодействия точечных зарядов;
- г) напряженность поля точечного заряда.

Правильный ответ - силу взаимодействия точечных зарядов

6. Единица измерения объемной плотности заряда:

- а) Кл; б) Кл/м; в) Кл/В; г) Кл/м³

Правильный ответ - г) Кл/м³

7. Единица измерения линейной плотности заряда:

- а) Кл; б) Кл/м; в) Кл/В; г) Кл/м³ Правильный ответ - б) Кл/м

8. Закон Джоуля-Ленца в дифференциальной форме имеет вид:

- а) $j = \gamma E$ б) $p = \gamma E^2$ в) $p = [E \times H]$,

Правильный ответ - б) $p = \gamma E^2$

9. Выберите наиболее полный ответ. Магнитное поле создается:

- а) неподвижными постоянными зарядами;
- б) проводниками с электрическим током;
- в) движущимися зарядами или переменным электрическим полем;
- г) переменным электрическим полем.

Правильный ответ - в) движущимися зарядами или переменным электрическим полем

10. Стоячие волны в линии возникают:

- а) в согласованном режиме;
- б) при холостом ходе в линии с потерями;
- в) при коротком замыкании в линии с потерями;
- г) при холостом ходе в линии без потерь.

Правильный ответ - г) при холостом ходе в линии без потерь.

11. Какой параметр равен нулю при согласованном режиме длинной линии:

- а) коэффициент распространения; б) коэффициент отражения; в) волновое сопротивление; г) фазовая скорость.

Правильный ответ - б) коэффициент отражения

12. В двухпроводной воздушной линии без потерь при частоте 50 Гц фазовая скорость равна:

- а) 30 км/с; б) 3000 км/с; в) 6000 км/с; г) 300000 км/с

Правильный ответ - г) 300000 км/с

13. В двухпроводной воздушной линии без потерь при частоте 50 Гц длина волны равна:

- а) 3000 км; б) 5000 км; в) 6000 км; г) 60 км

Правильный ответ - в) 6000 км

14. Узлом стоячей волны называется точка, в которой напряжение или ток имеют:

- а) положительное значение;
- б) максимальное значение;
- в) нулевое значение;
- г) отрицательное значение.

Правильный ответ - в) нулевое значение

15. Вектор Пойнтинга задается соотношением:

- а) $\mathbf{p} = [\mathbf{H} \times \mathbf{V}]$, б) $\mathbf{p} = [\mathbf{E} \times \mathbf{V}]$, в) $\mathbf{p} = [\mathbf{E} \times \mathbf{H}]$, г) $\mathbf{p} = [\mathbf{H} \times \mathbf{E}]$

Правильный ответ - в) $\mathbf{p} = [\mathbf{E} \times \mathbf{H}]$

16. Плоский контур площадью 100 см расположен перпендикулярно силовым линиям однородного магнитного поля с индукцией $B = 0.2$ Тл. Магнитный поток в контуре равен:

- а) 0.002 Вб; б) 20 Вб; в) 500 Вб; г) 5 Вб
- Правильный ответ - а) 0.002 Вб

17. Изменение энергии электромагнитного поля в некотором объеме можно рассчитать с помощью:

- а) закона электромагнитной индукции;
- б) теоремы Умова-Пойнтинга;
- в) теоремы Гаусса;
- г) закона полного тока.

Правильный ответ - б) теоремы Умова-Пойнтинга

18. Векторы \mathbf{E} и \mathbf{H} электромагнитного поля перпендикулярны друг другу. Чему равен вектор Пойнтинга, если $H = 1,5$ А/м, $E = 10$ В/м?

- а) 15 ВА/м²; б) 0.015 ВА/м²; в) 66.7 ВА/м²; г) 225 ВА/м²
- Правильный ответ - а) 15 ВА/м²

19. Градиент потенциала точечного положительного заряда направлен:

- а) вдоль силовых линий от заряда;
- б) вдоль силовых линий к заряду;
- в) перпендикулярно силовой линии;
- г) под углом 45° к силовой линии.

Правильный ответ - б) вдоль силовых линий к заряду

20. Скалярное произведение двух векторов имеет максимальное значение:

- а) при расположении векторов под углом 90°;
- б) при расположении векторов под углом 45°;
- в) при расположении векторов под углом 60°;
- г) при параллельном расположении векторов.

Правильный ответ - г) при параллельном расположении векторов

21. Векторное произведение двух векторов имеет максимальное значение:

- а) при расположении векторов под углом 90°;
- б) при расположении векторов под углом 45°;
- в) при расположении векторов под углом 60°;
- г) при параллельном расположении векторов.

Правильный ответ - а) при расположении векторов под углом 90°

4. Методические материалы, определяющие процедуру оценивания знаний, умений, навыков и (или) опыта деятельности

В таблице приведены описания процедур проведения контрольно-оценочных мероприятий и процедур оценивания результатов обучения с помощью оценочных средств в соответствии с рабочей программой дисциплины.

Наименование оценочного средства	Описания процедуры проведения контрольно-оценочного мероприятия и процедуры оценивания результатов обучения
Контрольная работа	Преподаватель на установочном занятии доводит до обучающихся: темы, количество заданий в контрольной работе. Контрольная работа должна быть выполнена в установленный срок и в соответствии с правилами оформления (текстовой и графической частей), сформулированными в Положении «Требования к оформлению текстовой и графической документации. Нормоконтроль» в последней редакции. Выполненная контрольная работа передается для проверки преподавателю в установленные сроки. Если контрольная работа выполнена не в соответствии с указаниями или не в полном объеме, она возвращается на доработку
Собеседование	Собеседование, предусмотренное рабочей программой дисциплины, проводится на практическом занятии. Преподаватель на практическом занятии, предшествующем занятию проведения контроля, доводит до обучающихся тему, вопросы для подготовки к собеседованию. Результаты собеседования преподаватель доводит до обучающихся сразу после завершения собеседования
Проверочная работа	Проверочные работы, предусмотренные рабочей программой дисциплины, проводятся во время практических занятий. Вариантов проверочной работы по теме не менее двух. Во время выполнения проверочной работы разрешено пользоваться тетрадями для практических занятий. Преподаватель на практическом занятии, предшествующем занятию проведения проверочной работы, доводит до обучающихся тему проверочной работы, количество заданий в проверочной работе, время ее выполнения. Преподаватель информирует обучающихся о результатах проверки работы на следующем занятии после проведения проверочной работы; проверенные работы преподаватель возвращает обучающимся

Для организации и проведения промежуточной аттестации составляются типовые контрольные задания или иные материалы, необходимые для оценки знаний, умений, навыков и (или) опыта деятельности, характеризующих этапы формирования компетенций в процессе освоения образовательной программы.

Перечень теоретических вопросов и типовые практические задания разного уровня сложности для проведения промежуточной аттестации обучающиеся получают в начале семестра через электронную информационно-образовательную среду ИрГУПС (личный кабинет обучающегося).

Описание процедур проведения промежуточной аттестации в форме зачета и оценивания результатов обучения

При проведении промежуточной аттестации в форме зачета преподаватель может воспользоваться результатами текущего контроля успеваемости в течение семестра. С целью использования результатов текущего контроля успеваемости, преподаватель подсчитывает среднюю оценку уровня сформированности компетенций обучающегося (сумма оценок, полученных обучающимся, делится на число оценок).

Шкала и критерии оценивания уровня сформированности компетенций в результате изучения дисциплины при проведении промежуточной аттестации в форме зачета по результатам текущего контроля (без дополнительного аттестационного испытания)

Средняя оценка уровня сформированности компетенций по результатам текущего контроля	Шкала оценивания
Оценка не менее 3,0 и нет ни одной неудовлетворительной оценки по текущему контролю	«зачтено»

Оценка менее 3,0 или получена хотя бы одна неудовлетворительная оценка по текущему контролю

«не зачтено»

Если оценка уровня сформированности компетенций обучающегося не соответствует критериям получения зачета без дополнительного аттестационного испытания, то промежуточная аттестация проводится в форме собеседования по перечню теоретических вопросов и типовых практических задач или в форме компьютерного тестирования.

Промежуточная аттестация в форме зачета с проведением аттестационного испытания проходит на последнем занятии по дисциплине.

При проведении промежуточной аттестации в форме компьютерного тестирования вариант тестового задания формируется из фонда тестовых заданий по дисциплине случайным образом, но с условием: 50 % заданий должны быть заданиями открытого типа и 50 % заданий – закрытого типа.

Описание процедур проведения промежуточной аттестации в форме экзамена и оценивания результатов обучения

Промежуточная аттестация в форме экзамена проводится путем устного собеседования по билетам или в форме компьютерного тестирования.

При проведении промежуточной аттестации в форме собеседования билеты составляются таким образом, чтобы каждый из них включал в себя теоретические вопросы и практические задания.

Билет содержит: два теоретических вопроса для оценки знаний. Теоретические вопросы выбираются из перечня вопросов к экзамену; два практических задания: одно из них для оценки умений (выбирается из перечня типовых простых практических заданий к экзамену); другое практическое задание для оценки навыков и (или) опыта деятельности (выбираются из перечня типовых практических заданий к экзамену).


Распределение теоретических вопросов и практических заданий по экзаменационным билетам находится в закрытом для обучающихся доступе. Разработанный комплект билетов (25-30 билетов) не выставляется в электронную информационно-образовательную среду ИрГУПС, а хранится на кафедре-разработчике фондов оценочных средств.

На экзамене обучающийся берет билет, для подготовки ответа на экзаменационный билет обучающемуся отводится время в пределах 45 минут. В процессе ответа обучающегося на вопросы и задания билета, преподаватель может задавать дополнительные вопросы.

Каждый вопрос/задание билета оценивается по четырехбалльной системе, а далее вычисляется среднее арифметическое оценок, полученных за каждый вопрос/задание. Среднее арифметическое оценок округляется до целого по правилам округления

При проведении промежуточной аттестации в форме компьютерного тестирования вариант тестового задания формируется из фонда тестовых заданий по дисциплине случайным образом, но с условием: 50 % заданий должны быть заданиями открытого типа и 50 % заданий – закрытого типа.

Образец экзаменационного билета

	<p align="center">Экзаменационный билет № 1 по дисциплине «Теоретические основы электротехники»</p>	<p align="center">Утверждаю: Заведующий кафедрой « _____ » ИрГУПС _____</p>
<p>1. Определение. Уравнения четырехполюсника для прямого и обратного включений Первичные параметры четырехполюсника.</p> <p>2. Расчет трехфазных цепей. Соединение “звезда-звезда» с нулевым проводом.</p> <p>3. Определить величину сопротивления X_{L2}, при которой в цепи наступит резонанс напряжений, если $X_{L1}=20$ Ом, $X_C=10$ Ом, $r=15$ Ом.</p> 