

ФЕДЕРАЛЬНОЕ АГЕНТСТВО ЖЕЛЕЗНОДОРОЖНОГО ТРАНСПОРТА

Федеральное государственное бюджетное образовательное учреждение
высшего образования
«Иркутский государственный университет путей сообщения»
(ФГБОУ ВО ИрГУПС)

УТВЕРЖДЕНА
приказом и.о. ректора
от «17» июня 2022 г. № 77

Б1.О.27 Электроника

рабочая программа дисциплины

Специальность/направление подготовки – 23.05.05 Системы обеспечения движения поездов

Специализация/профиль – Электроснабжение железных дорог

Квалификация выпускника – Инженер путей сообщения

Форма и срок обучения – очная форма 5 лет; заочная форма 6 лет

Кафедра-разработчик программы – Электроэнергетика транспорта

Общая трудоемкость в з.е. – 4

Часов по учебному плану (УП) – 144

В том числе в форме практической подготовки (ПП) –
4/4

(очная/заочная)

Формы промежуточной аттестации

очная форма обучения:

экзамен 4 семестр

заочная форма обучения:

экзамен 3 курс

Очная форма обучения

Распределение часов дисциплины по семестрам

Семестр	4	Итого
Вид занятий	Часов по УП	Часов по УП
Аудиторная контактная работа по видам учебных занятий/ в т.ч. в форме ПП*	68/4	68/4
– лекции	34	34
– практические (семинарские)	17	17
– лабораторные	17/4	17/4
Самостоятельная работа	40	40
Экзамен	36	36
Итого	144/4	144/4

Заочная форма обучения

Распределение часов дисциплины по семестрам

Курс	3	Итого
Вид занятий	Часов по УП	Часов по УП
Аудиторная контактная работа по видам учебных занятий/ в т.ч. в форме ПП*	16/4	16/4
– лекции	8	8
– практические (семинарские)	4	4
– лабораторные	4/4	4/4
Самостоятельная работа	110	110
Экзамен	18	18
Итого	144/4	144/4

* В форме ПП – в форме практической подготовки.

ИРКУТСК

Рабочая программа дисциплины разработана в соответствии с федеральным государственным образовательным стандартом высшего образования – специалитет по специальности 23.05.05 Системы обеспечения движения поездов, утвержденным Приказом Минобрнауки России от 27.03.2018 г. № 217.

Программу составил(и):

д.т.н., профессор, профессор, Л.А. Астраханцев

Рабочая программа рассмотрена и одобрена для использования в учебном процессе на заседании кафедры «Электроэнергетика транспорта», протокол от «17» июня 2022 г. № 11

Зав. кафедрой, к.т.н, доцент

В.А. Тихомиров

1 ЦЕЛИ И ЗАДАЧИ ДИСЦИПЛИНЫ	
1.1 Цели дисциплины	
1	теоретическая и практическая подготовка обучающихся в области электроники, необходимая в профессиональной деятельности;
2	приобретение компетенций, необходимых для изучения специальных дисциплин
1.2 Задачи дисциплины	
1	изучение физических основ работы основных полупроводниковых приборов и микросхем;
2	изучение принципов построения основных электронных устройств и их характеристик освоение методов подготовки и проведения экспериментальных исследований электронных приборов и устройств;
3	изучение подходов к проектированию электронных устройств систем, включая разработку структурных и принципиальных электрических схем по техническому заданию
1.3 Цель воспитания и задачи воспитательной работы в рамках дисциплины	
Профессионально-трудовое воспитание обучающихся	
<p>Цель профессионально-трудового воспитания – формирование у обучающихся осознанной профессиональной ориентации, понимания общественного смысла труда и значимости его для себя лично, ответственного, сознательного и творческого отношения к будущей деятельности, профессиональной этики, способности предвидеть изменения, которые могут возникнуть в профессиональной деятельности, и умению работать в изменённых, вновь созданных условиях труда.</p> <p>Цель достигается по мере решения в единстве следующих задач:</p> <ul style="list-style-type: none"> – формирование сознательного отношения к выбранной профессии; – воспитание чести, гордости, любви к профессии, сознательного отношения к профессиональному долгу, понимаемому как личная ответственность и обязанность; – формирование психологии профессионала; – формирование профессиональной культуры, этики профессионального общения; – формирование социальной компетентности и другие задачи, связанные с имиджем профессии и авторитетом транспортной отрасли 	

2 МЕСТО ДИСЦИПЛИНЫ В СТРУКТУРЕ ОПОП	
Блок/часть ОПОП	Блок 1. Дисциплины / Обязательная часть
2.1 Дисциплины и практики, на которых основывается изучение данной дисциплины	
1	Б1.О.29 Теоретические основы электротехники
2	Б2.О.01(У) Учебная - ознакомительная практика
2.2 Дисциплины и практики, для которых изучение данной дисциплины необходимо как предшествующее	
1	Б1.О.30 Теоретические основы автоматики и телемеханики
2	Б1.О.45 Теория электрической тяги
3	Б1.О.47 Релейная защита
4	Б1.О.49 Электроснабжение нетяговых потребителей
5	Б1.О.50 Автоматизация систем электроснабжения
6	Б2.О.02(П) Производственная - технологическая практика
7	Б3.01(Д) Выполнение выпускной квалификационной работы

3 ПЛАНИРУЕМЫЕ РЕЗУЛЬТАТЫ ОБУЧЕНИЯ ПО ДИСЦИПЛИНЕ, СООТНЕСЕННЫЕ С ТРЕБОВАНИЯМИ К РЕЗУЛЬТАТАМ ОСВОЕНИЯ ОБРАЗОВАТЕЛЬНОЙ ПРОГРАММЫ		
Код и наименование компетенции	Код и наименование индикатора достижения компетенции	Планируемые результаты обучения
ПК-1 Способен организовывать и выполнять работы (технологические процессы) по монтажу, эксплуатации, техническому обслуживанию, ремонту и модернизации объектов системы обеспечения движения поездов	ПК-1.1 Применяет знания устройства, принципа действия, технических характеристик и конструктивных особенностей основных элементов, узлов и устройств системы обеспечения движения поездов	Знать: основные параметры, характеристики, условные графические обозначения электронных приборов и устройств; схемы основных типов устройств: выпрямителей, типовых усилительных каскадов и генераторов, методы расчета основных аналоговых и цифровых устройств, методику схемной реализации активных фильтров и комбинационных логических устройств, основные возможности систем схемотехнического моделирования, назначение основных измерительных приборов, схемы типовых экспериментов и методику их проведения, основные информационные ресурсы по электрон-ным приборам и устройствам, Правила оформления текстовых, графических документов и электронных схем

на основе знаний об особенностях функционирования её основных элементов и устройств, а так же правил технического обслуживания и ремонта	Уметь: выбирать электронные приборы для типовых схем электроники, производить расчет выпрямителей, простейших усилителей, активных фильтров, типовых цифровых схем, осуществлять натурное и компьютерное моделирование этих устройств, работать со справочной литературой, применять систему схемотехнического моделирования для решения расчетных задач и проведения вычислительных экспериментов
	Владеть: методами расчета основных типовых схем, методикой каскадной реализации активных фильтров и методикой синтеза комбинационных логических устройств по таблице истинности, простейшими приемами компьютерного и натурального экспериментального исследования электронных устройств; навыками компьютерного анализа электронных устройств с помощью системы схемотехнического моделирования, навыками оформления технической документации

4 СТРУКТУРА И СОДЕРЖАНИЕ ДИСЦИПЛИНЫ

Код	Наименование разделов, тем и видов работ	Очная форма				Заочная форма				*Код индикатора достижения компетенции
		Семестр	Часы			Курс	Часы			
			Лек	Пр	Лаб		СР	Лек	Пр	
1.0	Раздел 1. Электронные приборы.									
1.1	Введение. Цель и задачи курса. Элек-троника как отрасль науки и техники. Характеристика основных направ-лений технической электроники. Дио-ды: вольтамперная характеристика (ВАХ) диода. Влия-ние температуры. Схема замещения диода. Основные параметры диодов. /Лек/	4	4			3/уст.	2		6	ПК-1.1
1.2	Выпрямительные, универсальные и импульсные диоды. Стабилитроны и стабилитроны. Тун-нельные и обра-щенные диоды. Ва-рикапы, термодио-ды, тензодиоды, магнитодиоды. Об-ласти применения диодов. Особенно-сти эксплуатации диодов. Простейшие схемы на диодах: выпрямители, умножители, огра-ничители. Бипо-лярные транзисто-ры (БТ): принцип работы, ВАХ, ос-новные уравнения, режимы работы, параметры. Схема замещения.БТ. /Лек/	4	4			3/уст.	2		8	ПК-1.1

4 СТРУКТУРА И СОДЕРЖАНИЕ ДИСЦИПЛИНЫ

Код	Наименование разделов, тем и видов работ	Очная форма				Заочная форма				*Код индикатора достижения компетенции
		Семестр	Часы			Курс	Часы			
			Лек	Пр	Лаб		СР	Лек	Пр	
1.3	Полевые транзисторы (ПТ): принцип работы, ВАХ, основные уравнения, режимы работы, параметры. Схема замещения ПТ. Тиристоры диодные и триодные, их назначение и классификация. Принцип работы, ВАХ, основные параметры, простейшие схемы на тиристорах. /Лек/	4	4			3/уст.	2		6	ПК-1.1
1.4	Фотоэлектрические и излучающие приборы. Фоторезистор и фотодиод в режимах фотогенератора и фотопреобразователя. фототранзисторы, фототиристоры, фотоэлементы. Энергетические, спектральные и частотные характеристики. Оптроны. Интегральные микросхемы (ИМС): основные понятия микроэлектроники. Полупроводниковые и гибридные ИМС, области применения, сравнительная характеристика, особенности эксплуатации. /Лек/	4	2			3/уст.			10	ПК-1.1
1.5	ВАХ диода. Расчет и анализ простейших схем выпрямления. /Пр/	4		2		3/уст.	1			ПК-1.1
1.6	Расчет и анализ схем на БТ /Пр/	4		2		3/уст.	1			ПК-1.1
1.7	Расчет и анализ простейших схем на ПТ. /Пр/	4		2		3/уст.		2		ПК-1.1
1.8	Исследование характеристик полупроводниковых диодов и устройств на их основе. /Лаб/	4			2	3/уст.		2		ПК-1.1
1.9	Исследование характеристик тиристора и управляемого выпрямителя. /Лаб/	4			2	3/уст.				ПК-1.1
1.10	Исследование характеристик БТ. /Лаб/	4			2	3/уст.				ПК-1.1
1.11	Исследование характеристик ПТ. /Лаб/	4			2	3/уст.				ПК-1.1

4 СТРУКТУРА И СОДЕРЖАНИЕ ДИСЦИПЛИНЫ

Код	Наименование разделов, тем и видов работ	Очная форма				Заочная форма				*Код индикатора достижения компетенции
		Семестр	Часы			Курс	Часы			
			Лек	Пр	Лаб		СР	Лек	Пр	
1.12	Проработка лекционного материала, выносимого на самостоятельную работу, по темам «Маркировка и система обозначений полупроводниковых приборов», «Схемы выпрямления». /Ср/	4			1,5	3/уст.			2	ПК-1.1
1.13	проработка лекционного материала согласно рабочему плану /Ср/	4			1	3/уст.			1	ПК-1.1
1.14	подготовка к практическим занятиям согласно рабочему плану /Ср/	4			1	3/уст.			1	ПК-1.1
1.15	подготовка к лабораторным занятиям согласно рабочему плану. /Ср/	4			4	3/уст.			1	ПК-1.1
1.16	Тест «р-п-переход, диоды» /Ср/	4			1	3/уст.				ПК-1.1
2.0	Раздел 2. Аналоговые электронные устройства.									
2.1	Общие понятия об электронных усилителях. Основные параметры усилителей. Каскад по схеме с общим эмиттером: принцип усиления, способы подачи смещения, нелинейные искажения, стабилизация режима по постоянному току. Каскад с общим коллектором (эмиттерный повторитель). Сравнительная характеристика каскадов на БТ. /Лек/	4	4			3/уст.			10	ПК-1.1
2.2	Дифференциальный каскад: принцип работы, коэффициент усиления. Синфазный сигнал и его подавление. Варианты схемных решений. Область применения дифференциальных каскадов. Каскады усиления мощности: особенности, параметры, режимы усиления, область применения. /Лек/	4	4			3/уст.			10	ПК-1.1
2.3	Обратная связь в усилителях. Отри-	4	4			3/уст.			10	ПК-1.1

4 СТРУКТУРА И СОДЕРЖАНИЕ ДИСЦИПЛИНЫ

Код	Наименование разделов, тем и видов работ	Очная форма				Заочная форма				*Код индикатора достижения компетенции
		Семестр	Часы			Курс	Часы			
			Лек	Пр	Лаб		СР	Лек	Пр	
	цательная и положительная связи. Операционные усилители (ОУ): основные параметры и области применения. Инвертирующий и неинвертирующий усилители на базе ОУ. Аналоговые операционные преобразователи: сумматор, дифференциальный усилитель, интегратор, дифференциатор. Генераторы синусоидальных колебаний на базе ОУ. /Лек/									
2.4	Расчет и анализ схем усилительных каскадов на БТ. /Пр/	4		2		3/уст.				ПК-1.1
2.5	Расчет и анализ схем усилительных каскадов на ПТ /Пр/	4		2		3/уст.				ПК-1.1
2.6	Расчет и анализ схем на ОУ. /Пр/	4		2		3/уст.				ПК-1.1
2.7	Исследование схемы операционного усилителя к140УД1. /Лаб/	4			2/1	3/уст.				ПК-1.1
2.8	Исследование схем на базе ОУ. /Лаб/	4			2/1	3/уст.		2/2		ПК-1.1
2.9	проработка лекционного материала, выносимого на самостоятельную работу, по теме «Генераторы периодических сигналов» /Ср/	4				1 3/уст.				ПК-1.1
2.10	Выполнение РГР №1 «Активные фильтры» /Ср/	4				10 3/уст.				ПК-1.1
2.11	проработка лекционного материала согласно рабочему плану /Ср/	4				1 3/уст.				ПК-1.1
2.12	подготовка к практическим занятиям согласно рабочему плану. /Ср/	4				1 3/уст.				ПК-1.1
2.13	подготовка к лабораторным занятиям согласно рабочему плану. /Ср/	4				2 3/уст.			1	ПК-1.1
3.0	Раздел 3. Импульсные электронные устройства.									
3.1	Неуправляемые аналоговые ключи	4	4			3/уст.			15	ПК-1.1

4 СТРУКТУРА И СОДЕРЖАНИЕ ДИСЦИПЛИНЫ

Код	Наименование разделов, тем и видов работ	Очная форма				Заочная форма				*Код индикатора достижения компетенции	
		Семестр	Часы			Курс	Часы				
			Лек	Пр	Лаб		СР	Лек	Пр		Лаб
	(диодные ограничители и формирова-тели, амплитуд-ные селекторы) и управляемые (транзисторные и тиристорные). Принцип работы транзисторного ключа на примере схемы с общим эмиттером. Статические и динамические параметры ключей. Ключи на полевых транзисторах и ОУ. Генераторы импульсных сигналов: мультивибраторы, генераторы линейно-изменяющегося напряжения. Компараторы, триггеры, одновибраторы, таймеры. /Лек/										
3.2	Расчет и анализ простейших электронных ключей. /Пр/	4		2			3/уст.				ПК-1.1
3.3	Исследование характеристик аналоговых компараторов напряжения. /Лаб/	4			2/1		3/уст.				ПК-1.1
3.4	проработка лекционного материала согласно рабочему плану. /Ср/	4				0,5	3/уст.				ПК-1.1
3.5	подготовка к практическим занятиям согласно рабочему плану. /Ср/	4				0,5	3/уст.				ПК-1.1
3.6	подготовка к лабораторным занятиям согласно рабочему плану. /Ср/	4				2	3/уст.				ПК-1.1
3.7	Тест «Схемы на операционных усилителях». /Ср/	4				1	3/уст.				ПК-1.1
4.0	Раздел 4. Цифровые электронные устройства.										
4.1	Основные понятия алгебры-логики. Базовые логические элементы. Микроэлектронная реализация логических элементов: технологии ТТЛ, ТТЛШ, КМОП. Схемы базовых элементов. Серии логических элементов. Обзор комби-	4	4				3/уст.			15	ПК-1.1

4 СТРУКТУРА И СОДЕРЖАНИЕ ДИСЦИПЛИНЫ

Код	Наименование разделов, тем и видов работ	Очная форма				Заочная форма				*Код индикатора достижения компетенции		
		Семестр	Часы			Курс	Часы					
			Лек	Пр	Лаб		СР	Лек	Пр		Лаб	СР
	национальных и последовательностных устройств. Основные понятия об аналого-цифровых и цифроаналоговых преобразователях. /Лек/											
4.2	Реализации функций алгебры-логики в базе простейших логических элементов. /Пр/	4		2			3/уст.					ПК-1.1
4.3	Реализация последовательностных устройств: триггеров, счетчиков, регистров. /Пр/	4		1			3/уст.					ПК-1.1
4.4	Исследование цифровых схем. /Лаб/	4			2/1		3/уст.			2/2		ПК-1.1
4.5	Исследование аналого-цифровых и цифроаналоговых преобразователей /Лаб/	4			1		3/уст.					ПК-1.1
4.6	проработка лекционного материала, выносимого на самостоятельную работу, по теме «Микроэлектронная реализация логических элементов». /Ср/	4				0,5	3/уст.					ПК-1.1
4.7	Выполнение РГР 2 «Синтез и анализ комбинационного логического устройства» /Ср/	4				8	3/уст.				14	ПК-1.1
4.8	проработка лекционного материала согласно рабочему плану /Ср/	4				1	3/уст.					ПК-1.1
4.9	подготовка к практическим занятиям согласно рабочему плану /Ср/	4				1	3/уст.					ПК-1.1
4.10	подготовка к лабораторным занятиям согласно рабочему плану. /Ср/	4				2	3/уст.					ПК-1.1
	Форма промежуточной аттестации – экзамен	4			36		3/зимняя			18		ПК-1.1
	Контрольная работа	4				2	3/зимняя					ПК-1.1
	Итого часов (без учёта часов на промежуточную аттестацию)		34	17	17/4	40			8	4	4/4	110

5 ФОНД ОЦЕНОЧНЫХ СРЕДСТВ ДЛЯ ПРОВЕДЕНИЯ ТЕКУЩЕГО КОНТРОЛЯ УСПЕВАЕМОСТИ И ПРОМЕЖУТОЧНОЙ АТТЕСТАЦИИ ОБУЧАЮЩИХСЯ ПО ДИСЦИПЛИНЕ

Фонд оценочных средств для проведения текущего контроля успеваемости и промежуточной аттестации по дисциплине оформлен в виде приложения № 1 к рабочей программе дисциплины и размещен в электронной информационно-образовательной среде Университета, доступной обучающемуся через его личный кабинет

6 УЧЕБНО-МЕТОДИЧЕСКОЕ И ИНФОРМАЦИОННОЕ ОБЕСПЕЧЕНИЕ ДИСЦИПЛИНЫ

6.1 Учебная литература

6.1.1 Основная литература

	Библиографическое описание	Кол-во экз. в библиотеке/ онлайн
6.1.1.1	Бурков А. Т. Электроника : учебник для вузов железнодорожного транспорта : в 2-х ч / А. Т. Бурков. Москва : УМЦ ЖДТ, 2015. - 480с.	100
6.1.1.2	Лачин, В. И. Электроника : учеб. пособие - Изд. 8-е / В. И. Лачин, Н. С. Савелов. Ростов н/Д : Феникс, 2014. - 703с.	58

6.1.2 Дополнительная литература

	Библиографическое описание	Кол-во экз. в библиотеке/ онлайн
6.1.2.1	Чижма, С. Н. Электроника и микросхемотехника : учеб. пособие для вузов ж.-д. трансп. / С. Н. Чижма. М. : УМЦ по образованию на ж.-д. трансп., 2012. - 358с.	23

6.1.3 Учебно-методические разработки (в т. ч. для самостоятельной работы обучающихся)

	Библиографическое описание	Кол-во экз. в библиотеке/ онлайн
6.1.3.1	Астраханцев Л.А., Методические указания по изучению дисциплины Б1.О.27 Электроника по специализации электроснабжение железных дорог / Л.А. Астраханцев; ИрГУПС. – Иркутск : ИрГУПС, 2023. – 17 с. - Текст: электронный. - URL: https://www.irgups.ru/eis/for_site/umkd_files/mu_9209_1416_2022_1_signed.pdf	Онлайн

6.2 Ресурсы информационно-телекоммуникационной сети «Интернет»

6.2.1	Электронно-библиотечная система «Издательство Лань», https://e.lanbook.com/
6.2.2	Электронная библиотека Учебно-методического центра по образованию на железнодорожном транспорте «ЭБ УМЦ ЖДТ» — https://umcздт.ru/books/

6.3 Программное обеспечение и информационные справочные системы

6.3.1 Базовое программное обеспечение

6.3.1.1	Microsoft Windows Professional 10, государственный контракт от 20.07.2021 № 0334100010021000013-01
6.3.1.2	Microsoft Office Russian 2010, государственный контракт от 20.07.2021 № 0334100010021000013-01
6.3.1.3	FoxitReader, свободно распространяемое программное обеспечение http://free-software.com.ua/pdf-viewer/foxit-reader/
6.3.1.4	Adobe Acrobat Reader DC свободно распространяемое программное обеспечение https://get.adobe.com/ru/reader/enterprise/
6.3.1.5	Яндекс. Браузер. Прикладное программное обеспечение общего назначения, Офисные приложения, лицензия – свободно распространяемое программное обеспечение по лицензии BSD License

6.3.2 Специализированное программное обеспечение

6.3.2.1	Multisim education 16.0, договор от 06.06.2017 г. № 31705062861
---------	---

6.3.3 Информационные справочные системы

6.3.3.1	Справочно-информационная система нормативно-технической документации «Техэксперт» (читальный зал библиотеки)
6.3.3.2	Система дистанционного обучения «MOODLE» ИрГУПС

6.4 Правовые и нормативные документы

6.4.1	Положение "Требования к оформлению текстовой и графической документации. Нормоконтроль": нормативный документ. Иркутск: ИрГУПС, 2017
-------	--

7 ОПИСАНИЕ МАТЕРИАЛЬНО-ТЕХНИЧЕСКОЙ БАЗЫ,

НЕОБХОДИМОЙ ДЛЯ ОСУЩЕСТВЛЕНИЯ УЧЕБНОГО ПРОЦЕССА ПО ДИСЦИПЛИНЕ	
1	Корпуса А, Б, В, Г, Д, Е ИрГУПС находятся по адресу г. Иркутск, ул. Чернышевского, д. 15; корпус Л ИрГУПС находится – по адресу г. Иркутск, ул. Лермонтова, д.80
2	Учебная аудитория Г-313 для проведения лекционных и практических занятий, лабораторных работ, групповых и индивидуальных консультаций, курсового проектирования (выполнения курсовых работ), текущего контроля и промежуточной аттестации Основное оборудование: специализированная мебель, мультимедиапроектор, экран, (ноутбук переносной). Для проведения занятий имеются учебно-наглядные пособия (презентации).
3	Лаборатория Г-120 «Электротехника, электроника и схемотехника» для проведения лекционных и практических занятий, лабораторных работ, групповых и индивидуальных консультаций, курсового проектирования (выполнения курсовых работ), текущего контроля и промежуточной аттестации. Основное оборудование: специализированная мебель. Для проведения занятий имеются учебно-наглядные пособия (презентации, плакаты). Лабораторное рабочее место NI ELVIS II Basic BundI, ноутбук DEPO VIP C85010 T5850/GDDR2/T120G/DVD+RW, Стенд «Промышленная электроника», Осциллограф GOS-620, Генератор Г-6-43, Прибор МУ-99, Прибор К-505.
4	Помещения для самостоятельной работы обучающихся оснащены компьютерной техникой, подключенной к информационно-телекоммуникационной сети «Интернет», и обеспечены доступом в электронную информационно-образовательную среду ИрГУПС. Помещения для самостоятельной работы обучающихся: – читальные залы; – учебные залы вычислительной техники А-401, А-509, А-513, А-516, Д-501, Д-503, Д-505, Д-507; – помещения для хранения и профилактического обслуживания учебного оборудования – А-521

8 МЕТОДИЧЕСКИЕ УКАЗАНИЯ ДЛЯ ОБУЧАЮЩИХСЯ ПО ОСВОЕНИЮ ДИСЦИПЛИНЫ	
Вид учебной деятельности	Организация учебной деятельности обучающегося
Лекция	<p>Лекция (от латинского «lection» – чтение) – вид аудиторных учебных занятий. Лекция: закладывает основы научных знаний в систематизированной, последовательной, обобщенной форме; раскрывает состояние и перспективы развития соответствующей области науки и техники; концентрирует внимание обучающихся на наиболее сложных, узловых вопросах; стимулирует познавательную активность обучающихся.</p> <p>Во время лекционных занятий обучающийся должен уметь сконцентрировать внимание на изучаемых проблемах и включить в работу все виды памяти: словесную, образную и моторно-двигательную. Для этого весь материал, излагаемый преподавателем, обучающемуся необходимо конспектировать. На полях конспекта следует пометить вопросы, выделенные обучающимся для консультации с преподавателем. Выводы, полученные в виде формул, рекомендуется в конспекте подчеркивать или обводить рамкой, чтобы лучше запоминались. Полезно составить краткий справочник, содержащий определения важнейших понятий лекции. К каждому занятию следует разобрать материал предыдущей лекции. Изучая материал по учебнику или конспекту лекций, следует переходить к следующему вопросу только в том случае, когда хорошо усвоен предыдущий вопрос. Ряд вопросов дисциплины может быть вынесен на самостоятельное изучение. Такое задание требует оперативного выполнения. В конспекте лекций необходимо оставить место для освещения упомянутых вопросов. Обозначить вопросы, термины, материал, который вызывает трудности, пометить и попытаться найти ответ в рекомендуемой литературе. Если самостоятельно не удастся разобраться в материале, то необходимо сформулировать вопрос и задать преподавателю на консультации, на практическом занятии</p>
Практическое занятие	<p>Практическое занятие – вид аудиторных учебных занятий, целенаправленная форма организации учебного процесса, при реализации которой обучающиеся по заданию и под руководством преподавателя выполняют практические задания. Практические задания направлены на углубление научно-теоретических знаний и овладение определенными методами работы, в процессе которых вырабатываются умения и навыки выполнения тех или иных учебных действий в данной сфере науки. Практические занятия развивают научное мышление и речь, позволяют проверить знания обучающихся, выступают как средства оперативной обратной связи; цель практических занятий – углублять, расширять, детализировать знания, полученные на лекции, в обобщенной форме и содействовать выработке навыков профессиональной деятельности.</p> <p>На практических занятиях подробно рассматриваются основные вопросы дисциплины, разбираются основные типы задач. К каждому практическому занятию следует заранее самостоятельно выполнить домашнее задание и выучить лекционный материал к следующей теме. Систематическое выполнение домашних заданий обязательно и является важным фактором, способствующим успешному усвоению дисциплины</p>

Лабораторная работа	<p>Основной целью лабораторных работ является теоретическое обоснование, наглядное и/или экспериментальное подтверждение и/или проверка существенных теоретических положений (законов, закономерностей) анализ существующих методик и методов их реализации и т.д. Они занимают преимущественное место при изучении дисциплин обязательной части и части, формируемой участниками образовательных отношений Блока 1.</p> <p>Исходя из цели, содержанием лабораторных работ могут быть:</p> <ul style="list-style-type: none"> - экспериментальная проверка формул, методик расчета; - проведение натурных измерений свойств, рабочих параметров, режимов работы при помощи лабораторного оборудования и/или стендов и макетов; - ознакомление, анализ и теоретические выкладки по устройству, принципу действия и способам обслуживания аппаратов, деталей машин, механизмов, процессов, протекающих в них при этом и т.д.; - наглядная графическая интерпретация чертежей, схем, объемных поверхностей и т.д., воспроизводимых с помощью специализированного программного обеспечения; - имитационное моделирование процессов, протекающих в сложных химических, физических, механических, электрических и пр. объектах; - наглядное представление о работе персонала конкретной организации или подразделения ОАО «РЖД» посредством моделирования штатных и внештатных ситуаций в виртуальных специализированных АРМ (автоматизированных рабочих мест); - установление и подтверждение закономерностей (путем сравнения проведенного эксперимента и рассчитанных значений) и т.д.; - ознакомление с методиками проведения экспериментов, наглядным устройством стенд-макетов и пр.; - установление свойств веществ, их качественных и количественных характеристик; - анализ различных характеристик процессов, в том числе производственных и иных процессов; - расчет параметров различных явлений и процессов, смоделировать которые не возможно в реальных условиях (например, чрезвычайные ситуации и пр.); - наблюдение развития явлений, процессов и др. <p>Допускается иное содержание лабораторных работ, если это будет способствовать реализации целей и задач дисциплины и формированию соответствующих компетенций.</p> <p>По характеру выполняемых лабораторных работ возможны:</p> <ul style="list-style-type: none"> - ознакомительные работы, используемые для закрепления изученного теоретического материалы; - аналитические работы, используемые для получения новой информации на основе формализованных методов; - творческие работы, ориентированные на самостоятельный выбор подходов решения задач. <p>Прежде, чем приступить к лабораторным занятиям, обучающимся необходимо повторить теоретический материал по теме работы. Каждая лабораторная работа оснащена методическими указаниями, разработанными преподавателями, ведущими дисциплину</p>
Самостоятельная работа	<p>Обучение по дисциплине «Электроника» предусматривает активную самостоятельную работу обучающегося. В разделе 4 рабочей программы, который называется «Структура и содержание дисциплины», все часы самостоятельной работы расписаны по темам и вопросам, а также указана необходимая учебная литература: обучающийся изучает учебный материал, разбирает примеры и решает разноуровневые задачи в рамках выполнения как общих домашних заданий, так и индивидуальных домашних заданий (ИДЗ) и других видов работ, предусмотренных рабочей программой дисциплины. При выполнении домашних заданий обучающемуся следует обратиться к задачам, решенным на предыдущих практических занятиях, решенным домашним работам, а также к примерам, приводимым лектором. Если этого будет недостаточно для выполнения всей работы можно дополнительно воспользоваться учебными пособиями, приведенными в разделе 6.1 «Учебная литература». Если, несмотря на изученный материал, задание выполнить не удастся, то в обязательном порядке необходимо посетить консультацию преподавателя, ведущего практические занятия, и/или консультацию лектора.</p> <p>Домашние задания, индивидуальные домашние задания и другие работы, предусмотренные рабочей программой дисциплины должны быть выполнены обучающимся в установленные преподавателем сроки в соответствии с требованиями к оформлению текстовой и графической документации, сформулированным в Положении «Требования к оформлению текстовой и графической документации. Нормоконтроль»</p>
Комплекс учебно-методических материалов по всем видам учебной деятельности, предусмотренным рабочей программой дисциплины (модуля), размещен в электронной информационно-образовательной среде ИрГУПС, доступной обучающемуся через его личный кабинет	

Приложение № 1 к рабочей программе

ФОНД ОЦЕНОЧНЫХ СРЕДСТВ

**для проведения текущего контроля успеваемости
и промежуточной аттестации**

1. Общие положения

Фонд оценочных средств (ФОС) является составной частью нормативно-методического обеспечения системы оценки качества освоения обучающимися образовательной программы.

Фонд оценочных средств предназначен для использования обучающимися, преподавателями, администрацией ИрГУПС, а также сторонними образовательными организациями для оценивания качества освоения образовательной программы и уровня сформированности компетенций у обучающихся.

Задачами ФОС являются:

- оценка достижений обучающихся в процессе изучения дисциплины;
- обеспечение соответствия результатов обучения задачам будущей профессиональной деятельности через совершенствование традиционных и внедрение инновационных методов обучения в образовательный процесс;
- самоподготовка и самоконтроль обучающихся в процессе обучения.

Фонд оценочных средств сформирован на основе ключевых принципов оценивания: валидность, надежность, объективность, эффективность.

Для оценки уровня сформированности компетенций используется трехуровневая система:

- минимальный уровень освоения, обязательный для всех обучающихся по завершению освоения образовательной программы; дает общее представление о виде деятельности, основных закономерностях функционирования объектов профессиональной деятельности, методов и алгоритмов решения практических задач;

- базовый уровень освоения, превышение минимальных характеристик сформированности компетенций; позволяет решать типовые задачи, принимать профессиональные и управленческие решения по известным алгоритмам, правилам и методикам;

- высокий уровень освоения, максимально возможная выраженность характеристик компетенций; предполагает готовность решать практические задачи повышенной сложности, нетиповые задачи, принимать профессиональные и управленческие решения в условиях неполной определенности, при недостаточном документальном, нормативном и методическом обеспечении.

2. Перечень компетенций, в формировании которых участвует дисциплина.

Программа контрольно-оценочных мероприятий. Показатели оценивания компетенций, критерии оценки

Дисциплина «Электроника» участвует в формировании компетенций:

ПК-1. Способен организовывать и выполнять работы (технологические процессы) по монтажу, эксплуатации, техническому обслуживанию, ремонту и модернизации объектов системы обеспечения движения поездов на основе знаний об особенностях функционирования её основных элементов и устройств, а так же правил технического обслуживания и ремонта

Программа контрольно-оценочных мероприятий очная форма обучения

№	Наименование контрольно-оценочного мероприятия	Объект контроля	Код индикатора достижения компетенции	Наименование оценочного средства (форма проведения*)
4 семестр				
1.0	Раздел 1. Электронные приборы			
1.1	Текущий контроль	Введение. Цель и задачи курса. Электроника как отрасль науки и техники. Характеристика основных направлений технической электроники. Диоды: вольтамперная характеристика (ВАХ) диода. Влияние температуры. Схема замещения диода. Основные параметры диодов. /Лек/	ПК-1.1	Собеседование (устно)
1.2	Текущий контроль	Выпрямительные, универсальные и импульсные диоды. Стабилитроны и стабилитроны. Туннельные и обращенные диоды. Варикапы, термодиоды, тензодиоды, магнитодиоды. Области применения диодов. Особенности эксплуатации диодов. Простейшие схемы на диодах: выпрямители, умножители, ограничители. Биполярные транзисторы (БТ): принцип работы, ВАХ, основные уравнения, режимы работы, параметры. Схема замещения. БТ. /Лек/	ПК-1.1	Собеседование (устно)
1.3	Текущий контроль	Полевые транзисторы (ПТ): принцип работы, ВАХ, основные уравнения, режимы работы, параметры. Схема замещения ПТ. Ти-ристоры диодные и триодные, их назначение и классификация. Принцип работы, ВАХ, основные параметры, простейшие схемы на тиристорах. /Лек/	ПК-1.1	Собеседование (устно)
1.4	Текущий контроль	Фотоэлектрические и излучающие приборы. Фоторезистор и фотодиод в режимах фотогенератора и фотопреобразователя. Фототранзисторы, фототири-	ПК-1.1	Собеседование (устно)

		сторы, фотоэлементы. Энергетические, спектральные и частотные характеристики. Оптроны. Интегральные микросхемы (ИМС): основные понятия микроэлектроники. Полупроводниковые и гибридные ИМС, области применения, сравнительная характеристика, особенности эксплуатации. /Лек/		
1.5	Текущий контроль	ВАХ диода. Расчет и анализ простейших схем выпрямления. /Пр/	ПК-1.1	Собеседование (устно)
1.6	Текущий контроль	Расчет и анализ схем на БТ /Пр/	ПК-1.1	Собеседование (устно)
1.7	Текущий контроль	Расчет и анализ простейших схем на ПТ. /Пр/	ПК-1.1	Собеседование (устно)
1.8	Текущий контроль	Исследование характеристик полупроводниковых диодов и устройств на их основе. /Лаб/	ПК-1.1	Собеседование (устно)
1.9	Текущий контроль	Исследование характеристик тиристора и управляемого выпрямителя. /Лаб/	ПК-1.1	Собеседование (устно)
1.10	Текущий контроль	Исследование характеристик БТ. /Лаб/	ПК-1.1	Собеседование (устно)
1.11	Текущий контроль	Исследование характеристик ПТ. /Лаб/	ПК-1.1	Собеседование (устно)
1.12	Текущий контроль	Проработка лекционного материала, выносимого на самостоятельную работу, по темам «Маркировка и система обозначений полупроводниковых приборов», «Схемы выпрямления». /Ср/	ПК-1.1	Собеседование (устно)
1.13	Текущий контроль	проработка лекционного материала согласно рабочему плану /Ср/	ПК-1.1	Собеседование (устно)
1.14	Текущий контроль	подготовка к практическим занятиям согласно рабочему плану /Ср/	ПК-1.1	Собеседование (устно)
1.15	Текущий контроль	подготовка к лабораторным занятиям согласно рабочему плану. /Ср/	ПК-1.1	Собеседование (устно)
1.16	Текущий контроль	Тест «р-п-переход, диоды» /Ср/	ПК-1.1	Собеседование (устно)
2.0	Раздел 2. Аналоговые электронные устройства			
2.1	Текущий контроль	Общие понятия об электронных усилителях. Основные параметры усилителей. Каскад по схеме с общим эмиттером: принцип усиления, способы подачи смещения, нелинейные искажения, стабилизация режима по постоянному току. Каскад с общим коллектором (эмиттерный повторитель). Сравнительная характеристика каскадов на БТ. /Лек/	ПК-1.1	Собеседование (устно)
2.2	Текущий контроль	Дифференциальный каскад: принцип работы, коэффициент усиления. Синфазный сигнал и его подавление. Варианты схемных решений. Область применения дифференциальных	ПК-1.1	Собеседование (устно)

		каскадов. Каскады усиления мощностями: особенности, параметры, режимы усиления, область применения. /Лек/		
2.3	Текущий контроль	Обратная связь в усилителях. Отрицательная и положительная связи. Операционные усилители (ОУ): основные параметры и области применения. Инвертирующий и неинвертирующий усилители на базе ОУ. Аналоговые операционные преобразователи: сумматор, дифференциальный усилитель, интегратор, дифференциатор. Генераторы синусоидальных колебаний на базе ОУ. /Лек/	ПК-1.1	Собеседование (устно)
2.4	Текущий контроль	Расчет и анализ схем усилительных каскадов на БТ. /Пр/	ПК-1.1	Собеседование (устно)
2.5	Текущий контроль	Расчет и анализ схем усилительных каскадов на ПТ /Пр/	ПК-1.1	Собеседование (устно)
2.6	Текущий контроль	Расчет и анализ схем на ОУ. /Пр/	ПК-1.1	Собеседование (устно)
2.7	Текущий контроль	Исследование схемы операционного усилителя к140УД1. /Лаб/	ПК-1.1	Собеседование (устно) В рамках ПП**: Собеседование (устно)
2.8	Текущий контроль	Исследование схем на базе ОУ. /Лаб/	ПК-1.1	Собеседование (устно) В рамках ПП**: Собеседование (устно)
2.9	Текущий контроль	проработка лекционного материала, выносимого на самостоятельную работу, по теме «Генераторы периодических сигналов» /Ср/	ПК-1.1	Собеседование (устно)
2.10	Текущий контроль	Выполнение РГР №1 «Активные фильтры» /Ср/	ПК-1.1	Расчетно-графическая работа (РГР) (письменно) Собеседование (устно)
2.11	Текущий контроль	проработка лекционного материала согласно рабочему плану /Ср/	ПК-1.1	Собеседование (устно)
2.12	Текущий контроль	подготовка к практическим занятиям согласно рабочему плану. /Ср/	ПК-1.1	Собеседование (устно)
2.13	Текущий контроль	подготовка к лабораторным занятиям согласно рабочему плану. /Ср/	ПК-1.1	Собеседование (устно)
3.0	Раздел 3. Импульсные электронные устройства			
3.1	Текущий контроль	Неуправляемые аналоговые ключи (диодные ограничители и формирователи, амплитудные селекторы) и управляемые (транзисторные и тиристорные). Принцип работы транзисторного ключа на примере схемы с общим эмиттером. Статические и динамические параметры ключей. Ключи на полевых транзисторах и ОУ. Генераторы импульсных сигналов: мультивибраторы, генераторы линейно-изменяющегося напряжения. Компараторы,	ПК-1.1	Собеседование (устно)

		триггеры, одновибраторы, таймеры. /Лек/		
3.2	Текущий контроль	Расчет и анализ простейших электронных ключей. /Пр/	ПК-1.1	Собеседование (устно)
3.3	Текущий контроль	Исследование характеристик аналоговых компараторов напряжения. /Лаб/	ПК-1.1	Собеседование (устно) В рамках ПП**: Собеседование (устно)
3.4	Текущий контроль	проработка лекционного материала согласно рабочему плану. /Ср/	ПК-1.1	Собеседование (устно)
3.5	Текущий контроль	подготовка к практическим занятиям согласно рабочему плану. /Ср/	ПК-1.1	Собеседование (устно)
3.6	Текущий контроль	подготовка к лабораторным занятиям согласно рабочему плану. /Ср/	ПК-1.1	Собеседование (устно)
3.7	Текущий контроль	Тест «Схемы на операционных усилителях». /Ср/	ПК-1.1	Собеседование (устно)
4.0	Раздел 4. Цифровые электронные устройства			
4.1	Текущий контроль	Основные понятия алгебры логики. Базовые логические элементы. Микроэлектронная реализация логических элементов: технологии ТТЛ, ТТЛШ, КМОП. Схемы базовых элементов. Серии логических элементов. Обзор комбинационных и последовательностных устройств. Основные понятия об аналого-цифровых и цифроаналоговых преобразователях. /Лек/	ПК-1.1	Собеседование (устно)
4.2	Текущий контроль	Реализации функций алгебры логики в базисе простейших логических элементов. /Пр/	ПК-1.1	Собеседование (устно)
4.3	Текущий контроль	Реализация последовательностных устройств: триггеров, счетчиков, регистров. /Пр/	ПК-1.1	Собеседование (устно)
4.4	Текущий контроль	Исследование цифровых схем. /Лаб/	ПК-1.1	Собеседование (устно) В рамках ПП**: Собеседование (устно)
4.5	Текущий контроль	Исследование аналого-цифровых и цифроаналоговых преобразователей /Лаб/	ПК-1.1	Собеседование (устно)
4.6	Текущий контроль	проработка лекционного материала, выносимого на самостоятельную работу, по теме «Микроэлектронная реализация логических элементов». /Ср/	ПК-1.1	Собеседование (устно)
4.7	Текущий контроль	Выполнение РГР 2 «Синтез и анализ комбинационного логического устройства» /Ср/	ПК-1.1	Расчетно-графическая работа (РГР) (письменно) Собеседование (устно)
4.8	Текущий контроль	проработка лекционного материала согласно рабочему плану /Ср/	ПК-1.1	Собеседование (устно)
4.9	Текущий контроль	подготовка к практическим занятиям согласно рабочему плану /Ср/	ПК-1.1	Собеседование (устно)
4.10	Текущий контроль	подготовка к лабораторным занятиям согласно рабочему плану. /Ср/	ПК-1.1	Собеседование (устно)
	Текущий контроль	Тема: «Расчет и анализ типовых схем на ОУ»	ПК-1.1	Контрольная работа (КР) (письменно)

	Промежуточная аттестация	Разделы: 1. Электронные приборы 2. Аналоговые электронные устройства 3. Импульсные электронные устройства 4. Цифровые электронные устройства	ПК-1.1	Экзамен (собеседование) Экзамен - тестирование (компьютерные технологии)
--	--------------------------	--	--------	---

Программа контрольно-оценочных мероприятий **заочная форма обучения**

№	Наименование контрольно-оценочного мероприятия	Объект контроля	Код индикатора достижения компетенции	Наименование оценочного средства (форма проведения*)
3 курс, сессия установочная				
1.0	Раздел 1. Электронные приборы.			
1.1	Текущий контроль	Введение. Цель и задачи курса. Элек-троника как отрасль науки и техники. Характеристика основных направ-лений технической электроники. Диоды: вольтамперная характеристика (ВАХ) диода. Влия-ние температуры. Схема замещения диода. Основные параметры диодов. /Лек/	ПК-1.1	Собеседование (устно)
1.2	Текущий контроль	Выпрямительные, универсальные и импульсные диоды. Стабилитроны и стабилитроны. Тун-нельные и обра-щенные диоды. Ва-рикапы, термодиоды, тензодиоды, магнитодиоды. Об-ласти применения диодов. Особенности эксплуатации диодов. Простейшие схемы на диодах: выпрямители, умножители, огра-ничители. Бипо-лярные транзисто-ры (БТ): принцип работы, ВАХ, ос-новные уравнения, режимы работы, параметры. Схема замещения.БТ. /Лек/	ПК-1.1	Собеседование (устно)
1.3	Текущий контроль	Полевые транзисто-ры (ПТ): принцип работы, ВАХ, ос-новные уравнения, режимы работы, параметры. Схема замещения ПТ. Ти-ристоры диодные и триодные, их назначение и клас-сификация Принцип рабо-ты, ВАХ, ос-новные параметры, простейшие схемы на тиристорах. /Лек/	ПК-1.1	Собеседование (устно)
1.4	Текущий контроль	Фотоэлектрические и излучающие при-боры. Фоторезистор и фотодиод в режи-мах фотогенератора и фотообразова-теля. фототранзи-сторы, фототири-сторы, фотоэлемен-ты. Энергетические, спектральные и ча-стотные характери-стики. Оптроны. Интегральные мик-росхемы (ИМС): основные	ПК-1.1	Собеседование (устно)

		понятия микроэлектроники. Полупроводниково-вые и гибридные ИМС, области применения, сравнительная характеристика, особенности эксплуатации. /Лек/		
1.5	Текущий контроль	ВАХ диода. Расчет и анализ простейших схем выпрямления. /Пр/	ПК-1.1	Собеседование (устно)
1.6	Текущий контроль	Расчет и анализ схем на БТ /Пр/	ПК-1.1	Собеседование (устно)
1.7	Текущий контроль	Расчет и анализ простейших схем на ПТ. /Пр/	ПК-1.1	Собеседование (устно)
1.8	Текущий контроль	Исследование характеристик полупроводниковых диодов и устройств на их основе. /Лаб/	ПК-1.1	Собеседование (устно)
1.9	Текущий контроль	Проработка лекционного материала, выносимого на самостоятельную работу, по темам «Маркировка и система обозначений полупроводниковых приборов», «Схемы выпрямления». /Ср/	ПК-1.1	Собеседование (устно)
1.10	Текущий контроль	проработка лекционного материала согласно рабочему плану /Ср/	ПК-1.1	Собеседование (устно)
1.11	Текущий контроль	подготовка к практическим занятиям согласно рабочему плану /Ср/	ПК-1.1	Собеседование (устно)
1.12	Текущий контроль	подготовка к лабораторным занятиям согласно рабочему плану. /Ср/	ПК-1.1	Собеседование (устно)
2.0	Раздел 2. Аналоговые электронные устройства.			
2.1	Текущий контроль	Общие понятия об электронных усилителях. Основные параметры усилителей. Каскад по схеме с общим эмиттером: принцип усиления, способы подачи смещения, нелинейные искажения, стабилизация режима по постоянному току. Каскад с общим коллектором (эмиттерный повторитель). Сравнительная характеристика каскадов на БТ. /Лек/	ПК-1.1	Собеседование (устно)
2.2	Текущий контроль	Дифференциальный каскад: принцип работы, коэффициент усиления. Синфазный сигнал и его подавление. Варианты схемных решений. Область применения дифференциальных каскадов. Каскады усиления мощности: особенности, параметры, режимы усиления, область применения. /Лек/	ПК-1.1	Собеседование (устно)
2.3	Текущий контроль	Обратная связь в усилителях. Отрицательная и положительная связи. Операционные усилители (ОУ): основные параметры и области применения. Инвертирующий и неинвертирующий усилители на базе ОУ. Аналоговые операционные преобразователи: сумматор, дифференциальный	ПК-1.1	Собеседование (устно)

		усилитель, интегратор, дифференциатор. Генераторы синусоидальных колебаний на базе ОУ. /Лек/		
2.4	Текущий контроль	Исследование схем на базе ОУ. /Лаб/	ПК-1.1	Собеседование (устно) В рамках ПП**: Собеседование (устно)
2.5	Текущий контроль	подготовка к лабораторным занятиям согласно рабочему плану. /Ср/	ПК-1.1	Собеседование (устно)
3.0	Раздел 3. Импульсные электронные устройства.			
3.1	Текущий контроль	Неуправляемые аналоговые ключи (диодные ограничители и формирователи, амплитудные селекторы) и управляемые (транзисторные и тиристорные). Принцип работы транзисторного ключа на примере схемы с общим эмиттером. Статические и динамические параметры ключей. Ключи на полевых транзисторах и ОУ. Генераторы импульсных сигналов: мультивибраторы, генераторы линейно-изменяющегося напряжения. Компараторы, триггеры, одновибраторы, таймеры. /Лек/	ПК-1.1	Собеседование (устно)
4.0	Раздел 4. Цифровые электронные устройства.			
4.1	Текущий контроль	Основные понятия алгебры логики. Базовые логические элементы. Микроэлектронная реализация логических элементов: технологии ТТЛ, ТТЛШ, КМОП. Схемы базовых элементов. Серии логических элементов. Обзор комбинационных и последовательностных устройств. Основные понятия об аналого-цифровых и цифроаналоговых преобразователях. /Лек/	ПК-1.1	Собеседование (устно)
4.2	Текущий контроль	Исследование цифровых схем. /Лаб/	ПК-1.1	Собеседование (устно) В рамках ПП**: Собеседование (устно)
4.3	Текущий контроль	Выполнение РГР 2 «Синтез и анализ комбинационного логического устройства» /Ср/	ПК-1.1	Расчетно-графическая работа (РГР) (письменно) Собеседование (устно)
3 курс, сессия зимняя				
	Промежуточная аттестация	Разделы: 1. Электронные приборы 2. Аналоговые электронные устройства 3. Импульсные электронные устройства 4. Цифровые электронные схемы	ПК-1.1	Экзамен (собеседование) Экзамен - тестирование (компьютерные технологии)

*Форма проведения контрольно-оценочного мероприятия: устно, письменно, компьютерные технологии.

**ПП – практическая подготовка

Описание показателей и критериев оценивания компетенций.

Описание шкал оценивания

Контроль качества освоения дисциплины включает в себя текущий контроль успеваемости и промежуточную аттестацию. Текущий контроль успеваемости и промежуточная аттестация обучающихся проводятся в целях установления соответствия достижений обучающихся поэтапным требованиям образовательной программы к результатам обучения и формирования компетенций.

Текущий контроль успеваемости – основной вид систематической проверки знаний, умений, навыков обучающихся. Задача текущего контроля – оперативное и регулярное управление учебной деятельностью обучающихся на основе обратной связи и корректировки. Результаты оценивания учитываются в виде средней оценки при проведении промежуточной аттестации.

Для оценивания результатов обучения используется четырехбалльная шкала: «отлично», «хорошо», «удовлетворительно», «неудовлетворительно» и двухбалльная шкала: «зачтено», «не зачтено».

Перечень оценочных средств, используемых для оценивания компетенций, а также краткая характеристика этих средств приведены в таблице.

Текущий контроль

№	Наименование оценочного средства	Краткая характеристика оценочного средства	Представление оценочного средства в ФОС
1	Расчетно-графическая работа (РГР) (письменно)	Средство для проверки умений применять полученные знания по заранее определенной методике для решения задач или заданий по разделу дисциплины. Может быть использовано для оценки знаний, умений, навыков и (или) опыта деятельности обучающихся	Типовое задание для выполнения расчетно-графической работы по разделам/темам дисциплины
2	Контрольная работа (КР)	Средство для проверки умений применять полученные знания по заранее определенной методике для решения задач или заданий по разделу дисциплины. Может быть использовано для оценки знаний, умений, навыков и (или) опыта деятельности обучающихся	Типовое задание для выполнения контрольной работы по разделам/темам дисциплины
3	Собеседование	Средство контроля на практическом занятии, организованное как специальная беседа преподавателя с обучающимся на темы, связанные с изучаемой дисциплиной, и рассчитанное на выяснение объема знаний обучающегося по определенному разделу, теме, проблеме и т.п. Может быть использовано для оценки знаний обучающихся	Вопросы для собеседования по темам/разделам дисциплины

Промежуточная аттестация

№	Наименование оценочного средства	Краткая характеристика оценочного средства	Представление оценочного средства в ФОС
1	Экзамен	Средство, позволяющее оценить знания, умения, навыков и (или) опыта деятельности обучающегося по дисциплине. Может быть использовано для оценки знаний, умений, навыков и (или) опыта деятельности обучающихся	Перечень теоретических вопросов и практических заданий (образец экзаменационного билета) к экзамену
2	Тест – промежуточная аттестация в форме экзамена	Система автоматизированного контроля освоения компетенций (части компетенций) обучающимся по дисциплине (модулю) с использованием информационно-коммуникационных технологий. Может быть использовано для оценки знаний, умений, навыков и (или) опыта деятельности обучающихся	Фонд тестовых заданий

Критерии и шкалы оценивания компетенций в результате изучения дисциплины при проведении промежуточной аттестации в форме экзамена. Шкала оценивания уровня освоения компетенций

Шкала оценивания	Критерии оценивания	Уровень освоения компетенции
«отлично»	Обучающийся правильно ответил на теоретические вопросы. Показал отличные знания в рамках учебного материала. Правильно выполнил практические задания. Показал отличные умения и владения навыками применения полученных знаний и умений при решении задач в рамках учебного материала. Ответил на все дополнительные вопросы	Высокий
«хорошо»	Обучающийся с небольшими неточностями ответил на теоретические вопросы. Показал хорошие знания в рамках учебного материала. С небольшими неточностями выполнил практические задания. Показал хорошие умения и владения навыками применения полученных знаний и умений при решении задач в рамках учебного материала. Ответил на большинство дополнительных вопросов	Базовый
«удовлетворительно»	Обучающийся с существенными неточностями ответил на теоретические вопросы. Показал удовлетворительные знания в рамках учебного материала. С существенными неточностями выполнил практические задания. Показал удовлетворительные умения и владения навыками применения полученных знаний и умений при решении задач в рамках учебного материала. Допустил много неточностей при ответе на дополнительные вопросы	Минимальный
«неудовлетворительно»	Обучающийся при ответе на теоретические вопросы и при выполнении практических заданий продемонстрировал недостаточный уровень знаний и умений при решении задач в рамках учебного материала. При ответах на дополнительные вопросы было допущено множество неправильных ответов	Компетенция не сформирована

Тест – промежуточная аттестация в форме экзамена

Критерии оценивания	Шкала оценивания
Обучающийся верно ответил на 90 – 100 % тестовых заданий при прохождении тестирования	«отлично»
Обучающийся верно ответил на 80 – 89 % тестовых заданий при прохождении тестирования	«хорошо»
Обучающийся верно ответил на 70 – 79 % тестовых заданий при прохождении тестирования	«удовлетворительно»
Обучающийся верно ответил на 69 % и менее тестовых заданий при прохождении тестирования	«неудовлетворительно»

Критерии и шкалы оценивания результатов обучения при проведении текущего контроля успеваемости

Расчетно-графическая работа (РГР)

Шкалы оценивания	Критерии оценивания
«отлично»	«зачтено» Обучающийся полностью и правильно выполнил задание РГР. Показал отличные знания, умения и владения навыками применения их при решении задач в рамках усвоенного учебного материала. РГР оформлена аккуратно и в соответствии с предъявляемыми требованиями
«хорошо»	

		их при решении задач в рамках усвоенного учебного материала. Есть недостатки в оформлении РГР
«удовлетворительно»		Обучающийся выполнил задание РГР с существенными неточностями. Показал удовлетворительные знания, умения и владения навыками применения их при решении задач в рамках усвоенного учебного материала. Качество оформления РГР имеет недостаточный уровень
«неудовлетворительно»	«не зачтено»	При выполнении РГР обучающийся продемонстрировал недостаточный уровень знаний, умений и владения ими при решении задач в рамках усвоенного учебного материала

Контрольная работа

Шкалы оценивания		Критерии оценивания
«отлично»	«зачтено»	Обучающийся полностью и правильно выполнил задание контрольной работы. Показал отличные знания и умения в рамках усвоенного учебного материала. Контрольная работа оформлена аккуратно и в соответствии с предъявляемыми требованиями
«хорошо»		Обучающийся выполнил задание контрольной работы с небольшими неточностями. Показал хорошие знания и умения в рамках усвоенного учебного материала. Есть недостатки в оформлении контрольной работы
«удовлетворительно»		Обучающийся выполнил задание контрольной работы с существенными неточностями. Показал удовлетворительные знания и умения в рамках усвоенного учебного материала. Качество оформления контрольной работы имеет недостаточный уровень
«неудовлетворительно»	«не зачтено»	Обучающийся не полностью выполнил задания контрольной работы, при этом проявил недостаточный уровень знаний и умений

Собеседование

Шкалы оценивания		Критерии оценивания
«отлично»	«зачтено»	Глубокое и прочное усвоение программного материала. Полные, последовательные, грамотные и логически излагаемые ответы при видоизменении задания. Обучающийся свободно справляется с поставленными задачами, может обосновать принятые решения, демонстрирует владение разносторонними навыками и приемами выполнения практических работ
«хорошо»		Знание программного материала, грамотное изложение, без существенных неточностей в ответе на вопрос, правильное применение теоретических знаний, владение необходимыми навыками при выполнении практических задач
«удовлетворительно»		Обучающийся демонстрирует усвоение основного материала, при ответе допускаются неточности, при ответе недостаточно правильные формулировки, нарушение последовательности в изложении программного материала, затруднения в выполнении практических заданий Слабое знание программного материала, при ответе возникают ошибки, затруднения при выполнении практических работ
«неудовлетворительно»	«не зачтено»	Не было попытки выполнить задание

3. Типовые контрольные задания или иные материалы, необходимые для оценки знаний, умений, навыков и (или) опыта деятельности

3.1 Типовые контрольные задания для выполнения контрольных работ

Контрольные варианты заданий выложены в электронной информационно-образовательной среде ИрГУПС, доступной обучающемуся через его личный кабинет.

Ниже приведен образец типовых вариантов заданий для выполнения контрольных работ.

Образец типового варианта контрольной работы

1. Классификация диодов, основные параметры, области их применения

2. Биполярные транзисторы (БТ): технология изготовления, конструкция, классификация по областям применения.
3. Простейший параметрический стабилизатор напряжения состоит из последовательно включенных ограничительного резистора $R_{огр}$ и стабилитрона КС169А. Нагрузочный резистор, подключенный параллельно стабилитрону, равен 500 Ом. Используя паспортные данные стабилитрона, определить $R_{огр}$ при входном напряжении 15 В. Начертить схему. Пояснить процедуры тестирования ее компонентов и сборки схемы на макетной плате.
4. Рассчитать и начертить схему инвертирующего сумматора с тремя входами на операционном усилителе, если выполняемая сумматором функция имеет следующий вид: $u_{вых} = -(5 u_{вх1} + 2 u_{вх2} + u_{вх3})$, где $u_{вх1}$, $u_{вх2}$, $u_{вх3}$ – входные напряжения. Пояснить процедуры тестирования ее компонентов и сборки схемы на макетной плате.

3.2 Типовые контрольные задания для выполнения расчетно-графических работ

Контрольные варианты заданий выложены в электронной информационно-образовательной среде ИрГУПС, доступной обучающемуся через его личный кабинет.

Ниже приведен образец типовых вариантов заданий для выполнения расчетно-графических работ.

Образец типового варианта расчетно-графической работы «Выполнение РГР №1 «Активные фильтры» /Ср/»

Напряжение на зажимах электрических цепей переменного тока, представленных на рис. 1.1, изменяется по синусоидальному закону $u = U_m \sin(\omega t + \varphi)$

В таблице 1.1 приведены: амплитудное значение напряжения U_m , начальная фаза напряжения φ , а также параметры всех элементов цепи.

Частота питающей цепи $f = 50$ Гц, угловая частота $\omega = 2\pi f$. Необходимо:

1. Определить действующие значения токов и напряжений ветвей заданной электрической цепи комплексным методом расчета.
2. Определить показания приборов.
3. Записать мгновенное значение тока в неразветвленной части цепи.
4. Составить баланс мощностей.
5. Построить векторную диаграмму напряжений, совмещенную с векторной диаграммой токов.

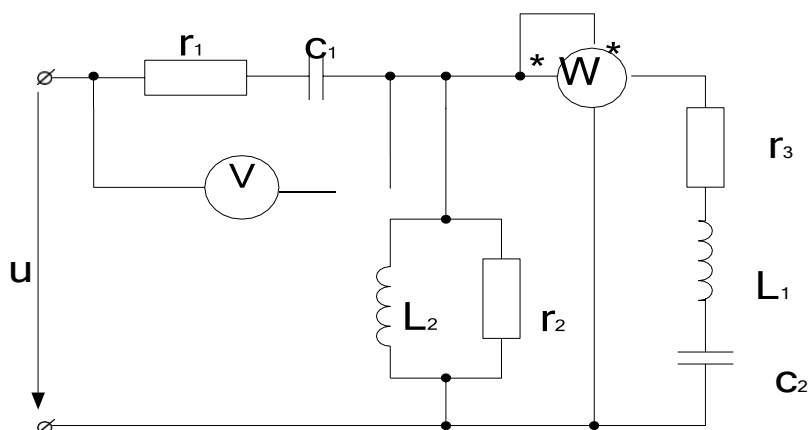


Рис. 1.1. Электрические цепи однофазного синусоидального тока

Образец типового варианта расчетно-графической работы
 «Выполнение РГР 2 «Синтез и анализ комбинационного логического устройства» /Ср/»
Исходные данные для расчета выбираются из таблицы 1 по последним цифрам номера зачетной книжки студента.

Таблица 1

Посл. цифра	0	1	2	3	4	5	6	7	8	9
P_T , МВт	10,1	30,5	61,0	43,5	28,6	11,1	14,2	31,4	47,4	13,3
$U_{дн}$, кВ	3,3	12,0	37,1	37,1	12,0	3,3	3,3	12,0	37,1	3,3
$U_{1н}$, кВ	10	35	220	110	35	10	10	35	110	20

Здесь

P_T – мощность на тягу поездов

$U_{дн}$ – среднее значение номинального выпрямленного напряжения;

$U_{1н}$ – действующее значение номинального линейного напряжения первичной обмотки трехфазного преобразовательного трансформатора.

По предпоследней цифре номера зачетной книжки студента выбираются исходные данные из таблицы 2.

Таблица 2.

Предпос л. цифра	0	1	2	3	4	5	6	7	8	9
u_k	0,12	0,12	0,13	0,13	0,14	0,14	0,15	0,15	0,16	0,16
α_p , рад	$\pi/6$	$\pi/5,5$	$\pi/5$	$\pi/4,6$	$\pi/4,3$	$\pi/4$	$\pi/3,75$	$\pi/3,53$	$\pi/3,34$	$\pi/3,29$
K_p	0,25	0,24	0,23	0,22	0,21	0,20	0,19	0,18	0,17	0,16

Здесь u_k – относительное значение напряжения короткого замыкания тягового трансформатора;

α_p – расчетное значение угла регулирования тиристоры выпрямителя;

K_p – коэффициент пульсаций выпрямленного тока.

При составлении структурной схемы и упрощенной схемы ТПП предусмотреть подключение к шинам распределительного устройства (РУ) фидеров нетяговых потребителей (НТП) электроэнергии и трансформаторов собственных нужд (ТСН) подстанции.

3.3 Типовые контрольные задания для проведения собеседования

Контрольные варианты заданий выложены в электронной информационно-образовательной среде ИрГУПС, доступной обучающемуся через его личный кабинет.

Ниже приведен образец типовых вариантов заданий для проведения собеседований.

1. Тиристоры диодные и триодные, их назначение и классификация Принцип работы, ВАХ, основные параметры.
2. Принцип действия МОП ПТ с индуцированным каналом. Выходные и передаточные характеристики, их уравнения и особенности.
3. Излучающие (электросветовые приборы). Понятие о люминесценции и индуцированном излучении. Инжекционные светодиоды.

Образец типового варианта вопросов для проведения собеседования

«Введение. Цель и задачи курса. Электроника как отрасль науки и техники. Характеристика основных направлений технической электроники. Диоды: вольтамперная характеристика (ВАХ) диода. Влияние температуры. Схема замещения диода. Основные параметры диодов. /Лек/»

1. Физические основы работы p-n-перехода.
2. Диоды: технология изготовления и конструкция.
3. Вольтамперная характеристика (ВАХ) диода и ее отличия от ВАХ p-n-перехода.

Образец типового варианта вопросов для проведения собеседования

«Выпрямительные, универсальные и импульсные диоды. Стабилитроны и стабилитроны. Туннельные и обращенные диоды. Варикапы, термодиоды, тензодиоды, магнитодиоды. Области применения диодов. Особенности эксплуатации диодов. Простейшие схемы на диодах: выпрямители, умножители, ограничители. Биполярные транзисторы (БТ): принцип работы, ВАХ, основные уравнения, режимы работы, параметры. Схема замещения БТ. /Лек/»

5. Классификация диодов, основные параметры, области их применения
6. Биполярные транзисторы (БТ): технология изготовления, конструкция, классификация по областям применения.
7. Принцип работы, ВАХ, основные уравнения и параметры. Обобщенная схема замещения.

Образец типового варианта вопросов для проведения собеседования

«Полевые транзисторы (ПТ): принцип работы, ВАХ, основные уравнения, режимы работы, параметры. Схема замещения ПТ. Тиристоры диодные и триодные, их назначение и классификация Принцип работы, ВАХ, основные параметры, простейшие схемы на тиристорах. /Лек/»

4. Основные схемы включения БТ (ОБ, ОЭ, ОК) и их работа в активном режиме. Режимы отсечки и насыщения.
5. Малосигнальные параметры БТ (h-параметры).
6. Тиристоры диодные и триодные, их назначение и классификация Принцип работы, ВАХ, основные параметры.

Образец типового варианта вопросов для проведения собеседования

«Фотоэлектрические и излучающие приборы. Фоторезистор и фотодиод в режимах фотогенератора и фотопреобразователя. фототранзисторы, фототиристоры, фотоэлементы. Энергетические, спектральные и частотные характеристики. Оптроны. Интегральные микросхемы (ИМС): основные понятия микроэлектроники. Полупроводниковые и гибридные ИМС, области применения, сравнительная характеристика, особенности эксплуатации. /Лек/»

1. Полевые транзисторы (ПТ): принцип действия ПТ с управляющим p-n-переходом. Выходные и передаточные характеристики, их уравнения и особенности.
2. Принцип действия МОП ПТ со встроенным каналом. Выходные и передаточные

характеристики, их уравнения и особенности.

3. Принцип действия МОП ПТ с индуцированным каналом. Выходные и передаточные характеристики, их уравнения и особенности.

Образец типового варианта вопросов для проведения собеседования
«ВАХ диода. Расчет и анализ простейших схем выпрямления. /Пр/»

1. Фотоэлектрические и излучающие приборы. Внутренний фотоэффект. Фоторезистор и фотодиод в режимах фотогенератора и фотопреобразователя
2. Фототранзисторы, фототиристоры, фотоэлементы.
3. Излучающие (электросветовые приборы). Понятие о люминесценции и индуцированном излучении. Инжекционные светодиоды.

Образец типового варианта вопросов для проведения собеседования
«Расчет и анализ схем на БТ /Пр/»

1. Основы оптоэлектроники. Оптроны и их классификация.
2. Интегральные микросхемы (ИМС): основные понятия микроэлектроники.
3. Общие понятия об усилителях. Основные параметры усилителей

Образец типового варианта вопросов для проведения собеседования
«Расчет и анализ простейших схем на ПТ. /Пр/»

1. Каскад усиления напряжения по схеме с общим эмиттером:
2. Каскад усиления тока с общим коллектором (эмиттерный повторитель).
3. Дифференциальный каскад усиления напряжения на БТ

Образец типового варианта вопросов для проведения собеседования
«Исследование характеристик полу-проводниковых диодов и устройств на их основе. /Лаб/»

1. Каскад усиления напряжения с общим истоком.
2. Каскад усиления тока с общим стоком (истоковый повторитель)
3. Дифференциальные каскады усиления напряжения на ПТ.

Образец типового варианта вопросов для проведения собеседования
«Исследование характеристик тиристора и управляемого выпрямителя. /Лаб/»

1. Каскады усилителя мощности. Общие положения. Усилительный каскад в режиме класса А.
2. Двухтактный трансформаторный каскад. Классы А и В.
3. Бестрансформаторные двухтактные схемы усилителей мощности. Применение комплементарных транзисторов.

Образец типового варианта вопросов для проведения собеседования
«Исследование характеристик БТ. /Лаб/»

1. Общая структура многокаскадных усилителей и их основные параметры.
2. Обратная связь в усилителях. Характерные свойства положительной и отрицательной обратных связей.

Образец типового варианта вопросов для проведения собеседования
«Исследование характеристик ПТ. /Лаб/»

1. Влияние ОС на параметры усилителя.
2. Общие понятия об операционных усилителях и их основные параметры.

Образец типового варианта вопросов для проведения собеседования
«Проработка лекционного материала, выносимого на самостоятельную работу, по темам
«Маркировка и система обозначений полупроводниковых приборов», «Схемы
выпрямления». /Ср/»

1. Структурная схема ОУ. Поколения ОУ.

2. Основные схемы линейных усилителей напряжения на ОУ (повторители, инвертирующие и т. д.). Принцип виртуального короткого замыкания.

Образец типового варианта вопросов для проведения собеседования
«проработка лекционного материала согласно рабочему плану /Ср/»

1. Схемы на ОУ, реализующие математические операции (решающие ОУ).
2. Линейные стабилизаторы и фильтры на ОУ.

Образец типового варианта вопросов для проведения собеседования
«подготовка к практическим занятиям согласно рабочему плану /Ср/»

1. Общее понятие о генераторах. Их классификация.
2. Генераторы гармонического (синусоидального) напряжения. Структурная схема. Баланс амплитуд и фаз.

Образец типового варианта вопросов для проведения собеседования
«подготовка к лабораторным занятиям согласно рабочему плану. /Ср/»

1. LC- генератор гармонических колебаний с контуром в цепи базы
2. LC- генератор с емкостной трех точечной системой

Образец типового варианта вопросов для проведения собеседования
«Тест «р-п-переход, диоды» /Ср/»

1. LC- генератор с индуктивной трех точечной системой.
2. Общее понятие о RC-генераторах. RC-генератор с фазосдвигающими звеньями.

Образец типового варианта вопросов для проведения собеседования
«Общие понятия об электронных усилителях. Основные параметры усилителей. Каскад по схеме с общим эмиттером: принцип усиления, способы подачи смещения, нелинейные искажения, стабилизация режима по постоянному току. Каскад с общим коллектором (эмиттерный повторитель). Сравнительная характеристика каскадов на БТ. /Лек/»

1. RC-генератор с мостом Вина.
2. RC-генератор с двойным T-образным мостом.

Образец типового варианта вопросов для проведения собеседования
«Дифференциальный каскад: принцип работы, коэффициент усиления. Синфазный сигнал и его подавление. Варианты схемных решений. Область применения дифференциальных каскадов. Каскады усиления мощности: особенности, параметры, режимы усиления, область применения. /Лек/»

1. Общее понятие о транзисторных ключах. Ключ на биполярном транзисторе.
2. Ключи на полевых транзисторах.

Образец типового варианта вопросов для проведения собеседования
«Обратная связь в усилителях. Отрицательная и положительная связи. Операционные усилители (ОУ): основные параметры и области применения. Инвертирующий и неинвертирующий усилители на базе ОУ. Аналоговые операционные преобразователи: сумматор, дифференциальный усилитель, интегратор, дифференциатор. Генераторы синусоидальных колебаний на базе ОУ. /Лек/»

1. Ключи с гальваническим разделением управляющей и коммутируемой цепи (оптронные ключи).
2. Неуправляемые ключи. Диодные ограничители и формирователи, амплитудные селекторы.

Образец типового варианта вопросов для проведения собеседования
«Расчет и анализ схем усилительных каскадов на БТ. /Пр/»

1. Мультивибраторы генераторы линейно изменяющегося напряжения (ГЛИН).

2. Компараторы.

Образец типового варианта вопросов для проведения собеседования
«Расчет и анализ схем усилительных каскадов на ПТ /Пр/»

1. Триггеры.
2. Одновибраторы.

Образец типового варианта вопросов для проведения собеседования
«Расчет и анализ схем на ОУ. /Пр/»

1. Основные понятия алгебры логики. Логические элементы.
2. Логические элементы. И, ИЛИ, НЕ.

Образец типового варианта вопросов для проведения собеседования
«Исследование схемы операционного усилителя к140УД1. /Лаб/»

1. Микроэлектронная реализация логических элементов. ТТЛ, КМОП - технологии. ТТЛШ, И2Л, ЭСЛ.
2. Комбинационные логические устройства. Мультиплексоры и де мультиплексоры. Шифраторы и дешифраторы. Цифровые компараторы. Сумматоры и полусумматоры.

Образец типового варианта вопросов для проведения собеседования
«Исследование схем на базе ОУ. /Лаб/»

1. Коды, применяемые в цифровой технике. Двоичный и двоично–десятичный.
2. Запоминающие устройства (ЗУ). Общая структура, понятие о постоянных и перепрограммируемых запоминающих устройствах.

Образец типового варианта вопросов для проведения собеседования
«проработка лекционного материала, выносимого на самостоятельную работу, по теме
«Генераторы периодических сигналов» /Ср/»

1. Последовательностные функциональные логические устройства: триггеры, регистры, счетчики.
2. Цифроаналоговые преобразователи (ЦАП). Общее понятие.
3. Аналого-цифровые преобразователи (АЦП). Принципы АЦП – преобразования. Основные структуры АЦП: параллельная, последовательная.

Образец типового варианта вопросов для проведения собеседования
«Выполнение РГР №1 «Активные фильтры» /Ср/»

1. LC- генератор гармонических колебаний с контуром в цепи базы
2. LC- генератор с емкостной трех точечной системой
3. LC- генератор с индуктивной трех точечной системой.

Образец типового варианта вопросов для проведения собеседования
«подготовка к практическим занятиям согласно рабочему плану. /Ср/»

1. Ключи на полевых транзисторах.
2. Ключи с гальваническим разделением управляющей и коммутируемой цепи (оптронные ключи).
3. Неуправляемые ключи. Диодные ограничители и формирователи, амплитудные селекторы.

Образец типового варианта вопросов для проведения собеседования
«подготовка к лабораторным занятиям согласно рабочему плану. /Ср/»

Образец типового варианта вопросов для проведения собеседования
«Неуправляемые аналоговые ключи (диодные ограничители и формирователи, амплитудные селекторы) и управляемые (транзисторные и тиристорные). Принцип работы транзисторного

ключа на примере схемы с общим эмиттером. Статические и динамические параметры ключей. Ключи на полевых транзисторах и ОУ. Генераторы импульсных сигналов: мультивибраторы, генераторы линейно-изменяющегося напряжения. Компараторы, триггеры, одновибраторы, таймеры. /Лек/»

Образец типового варианта вопросов для проведения собеседования
«Расчет и анализ простейших электронных ключей. /Пр/»

1 Имеется два логических элемента 2И-НЕ. Как на их основе сделать элемент 2И? Начертить схему.

2 Записать уравнения RS-триггера с инверсными входами, его условно-графическое изображение и таблицу переходов.

Образец типового варианта вопросов для проведения собеседования
«Исследование характеристик аналоговых компараторов напряжения. /Лаб/»

1. Обратная связь в усилителях. Характерные свойства положительной и отрицательной обратных связей.
2. Влияние ОС на параметры усилителя.
3. Общие понятия об операционных усилителях и их основные параметры.
4. Структурная схема ОУ. Поколения ОУ.

Образец типового варианта вопросов для проведения собеседования
«проработка лекционного материала согласно рабочему плану. /Ср/»

1. Общие понятия об усилителях. Основные параметры усилителей
2. Каскад усиления напряжения по схеме с общим эмиттером:
3. Каскад усиления тока с общим коллектором (эмиттерный повторитель).
4. Дифференциальный каскад усиления напряжения на БТ
5. Каскад усиления напряжения с общим истоком.

Образец типового варианта вопросов для проведения собеседования
«Тест «Схемы на операционных усилителях». /Ср/»

1 В схеме инвертирующего усилителя на базе ОУ с $K_U = -7$ ток в резистивной нагрузке $R_H = 5$ кОм изменяется по закону $i_H = 1,2 \sin(\omega t)$ мА. Найти напряжение на входе $U_{ВХ}$ и построить волновые диаграммы входного и выходного напряжений. Начертить схему и выбрать сопротивления резисторов. Пояснить процедуры тестирования ее компонентов и сборки схемы на макетной плате.

2 В схеме неинвертирующего усилителя на базе ОУ с $K_U = 10$ ток в резистивной нагрузке $R_H = 5$ кОм изменяется по закону $i_H = 1,5 \sin(\omega t)$ мА. Найти напряжение на входе $U_{ВХ}$ и построить волновые диаграммы входного и выходного напряжений. Начертить схему и выбрать сопротивления резисторов. Пояснить процедуры тестирования ее компонентов и сборки схемы на макетной плате.

Образец типового варианта вопросов для проведения собеседования
«Основные понятия алгебры-логики. Базовые логические элементы. Микроэлектронная реализация логических элементов: технологии ТТЛ, ТТЛШ, КМОП. Схемы базовых элементов. Серии логических элементов. Обзор комбинационных и последовательностных устройств. Основные понятия об аналого-цифровых и цифроаналоговых преобразователях. /Лек/»

1. Интегральные микросхемы (ИМС): основные понятия микроэлектроники.
2. Общие понятия об усилителях. Основные параметры усилителей
3. Каскад усиления напряжения по схеме с общим эмиттером:

Образец типового варианта вопросов для проведения собеседования
«Реализации функций алгебры-логики в базисе простейших логических элементов. /Пр/»

1. Логические элементы. И, ИЛИ, НЕ.
2. Микроэлектронная реализация логических элементов. ТТЛ, КМОП - технологии. ТТЛШ, И2Л, ЭСЛ.

3. Комбинационные логические устройства. Мультиплексоры и де мультиплексоры. Шифраторы и дешифраторы. Цифровые компараторы. Сумматоры и полусумматоры.

Образец типового варианта вопросов для проведения собеседования

«Реализация последовательностных устройств: триггеров, счетчиков, регистров. /Пр/»

1. Коды, применяемые в цифровой технике. Двоичный и двоично–десятичный.
2. Запоминающие устройства (ЗУ). Общая структура, понятие о постоянных и перепрограммируемых запоминающих устройствах.
3. Последовательностные функциональные логические устройства: триггеры, регистры, счетчики.

Образец типового варианта вопросов для проведения собеседования

«Исследование цифровых схем. /Лаб/»

1. Цифроаналоговые преобразователи (ЦАП). Общее понятие.
2. Аналого-цифровые преобразователи (АЦП). Принципы АЦП – преобразования. Основные структуры АЦП: параллельная, последовательная.

Образец типового варианта вопросов для проведения собеседования

«Исследование аналого-цифровых и цифроаналоговых преобразователей /Лаб/»

1. Мультивибраторы генераторы линейно изменяющегося напряжения (ГЛИН).
2. Компараторы.
3. Триггеры.
4. Одновибраторы.

Образец типового варианта вопросов для проведения собеседования

«проработка лекционного материала, выносимого на самостоятельную работу, по теме «Микроэлектронная реализация логических элементов». /Ср/»

- 1 Простейший параметрический стабилизатор напряжения состоит из последовательно включенных ограничительного резистора $R_{огр}$ и стабилитрона КС169А. Нагрузочный резистор, подключенный параллельно стабилитрону, равен 500 Ом. Используя паспортные данные стабилитрона, определить $R_{огр}$ при входном напряжении 15 В. Начертить схему. Пояснить процедуры тестирования ее компонентов и сборки схемы на макетной плате.

Образец типового варианта вопросов для проведения собеседования

«Выполнение РГР 2 «Синтез и анализ комбинационного логического устройства» /Ср/»

- 1 Рассчитать и начертить схему инвертирующего сумматора с тремя входами на операционном усилителе, если выполняемая сумматором функция имеет следующий вид:

$$u_{вых} = -(5 u_{вх1} + 2u_{вх2} + u_{вх3}), \text{ где } u_{вх1}, u_{вх2}, u_{вх3} - \text{входные напряжения.}$$

Пояснить процедуры тестирования ее компонентов и сборки схемы на макетной плате.

3.4 Типовые контрольные задания для проведения тестирования

Фонд тестовых заданий по дисциплине содержит тестовые задания, распределенные по разделам и темам, с указанием их количества и типа.

Структура фонда тестовых заданий по дисциплине

Индикатор достижения компетенции	Тема в соответствии с РПД	Характеристика ТЗ	Количество тестовых заданий, типы ТЗ
ПК-1.1	Введение. Цель и задачи курса. Электроника как отрасль науки и техники. Характеристика основных направлений технической электроники. Диоды: вольтамперная характеристика (ВАХ) диода. Влияние температуры. Схема замещения диода. Основные параметры диодов. /Лек/	Знание	1 – ОТЗ 1 – ЗТЗ
		Умение	1 – ОТЗ 1 – ЗТЗ
		Действие	1 – ОТЗ 1 – ЗТЗ
ПК-1.1	Выпрямительные, универсальные и импульсные диоды. Стабилитроны и стабилитроны. Туннельные и обращенные	Знание	1 – ОТЗ 1 – ЗТЗ

	диоды. Варикапы, термодиоды, тензодиоды, магнитодиоды. Области применения диодов. Особенности эксплуатации диодов. Простейшие схемы на диодах: выпрямители, умножители, ограничители. Биполярные транзисторы (БТ): принцип работы, ВАХ, основные уравнения, режимы работы, параметры. Схема замещения.БТ. /Лек/	Умение	1 – ОТЗ 1 – ЗТЗ
		Действие	1 – ОТЗ 1 – ЗТЗ
ПК-1.1	Полевые транзисторы (ПТ): принцип работы, ВАХ, основные уравнения, режимы работы, параметры. Схема замещения ПТ. Тиристоры диодные и триодные, их назначение и классификация Принцип работы, ВАХ, основные параметры, простейшие схемы на тиристорах. /Лек/	Знание	1 – ОТЗ 1 – ЗТЗ
		Умение	1 – ОТЗ 1 – ЗТЗ
		Действие	1 – ОТЗ 1 – ЗТЗ
ПК-1.1	Фотоэлектрические и излучающие приборы. Фоторезистор и фотодиод в режимах фотогенератора и фотопреобразователя. фототранзисторы, фототиристоры, фотоэлементы. Энергетические, спектральные и частотные характеристики. Оптроны. Интегральные микросхемы (ИМС): основные понятия микроэлектроники. Полупроводниковые и гибридные ИМС, области применения, сравнительная характеристика, особенности эксплуатации. /Лек/	Знание	1 – ОТЗ 1 – ЗТЗ
		Умение	1 – ОТЗ 1 – ЗТЗ
		Действие	1 – ОТЗ 1 – ЗТЗ
ПК-1.1	ВАХ диода. Расчет и анализ простейших схем выпрямления. /Пр/	Знание	1 – ОТЗ 1 – ЗТЗ
		Умение	1 – ОТЗ 1 – ЗТЗ
		Действие	1 – ОТЗ 1 – ЗТЗ
ПК-1.1	Расчет и анализ схем на БТ /Пр/	Знание	1 – ОТЗ 1 – ЗТЗ
		Умение	1 – ОТЗ 1 – ЗТЗ
		Действие	1 – ОТЗ 1 – ЗТЗ
ПК-1.1	Расчет и анализ простейших схем на ПТ. /Пр/	Знание	1 – ОТЗ 1 – ЗТЗ
		Умение	1 – ОТЗ 1 – ЗТЗ
		Действие	1 – ОТЗ 1 – ЗТЗ
ПК-1.1	Исследование характеристик полупроводниковых диодов и устройств на их основе. /Лаб/	Знание	1 – ОТЗ 1 – ЗТЗ
		Умение	1 – ОТЗ 1 – ЗТЗ
		Действие	1 – ОТЗ 1 – ЗТЗ
ПК-1.1	Исследование характеристик тиристора и управляемого выпрямителя. /Лаб/	Знание	1 – ОТЗ 1 – ЗТЗ
		Умение	1 – ОТЗ 1 – ЗТЗ
		Действие	1 – ОТЗ 1 – ЗТЗ
ПК-1.1	Исследование характеристик БТ. /Лаб/	Знание	1 – ОТЗ 1 – ЗТЗ
		Умение	1 – ОТЗ 1 – ЗТЗ
		Действие	1 – ОТЗ 1 – ЗТЗ
ПК-1.1	Исследование характеристик ПТ. /Лаб/	Знание	1 – ОТЗ 1 – ЗТЗ
		Умение	1 – ОТЗ 1 – ЗТЗ
		Действие	1 – ОТЗ 1 – ЗТЗ
ПК-1.1	Проработка лекционного материала, выносимого на самостоятельную работу, по темам «Маркировка и система	Знание	1 – ОТЗ 1 – ЗТЗ

	обозначений полупроводниковых приборов», «Схемы выпрямления». /Ср/	Умение	1 – ОТЗ 1 – ЗТЗ
		Действие	1 – ОТЗ 1 – ЗТЗ
ПК-1.1	проработка лекционного материала согласно рабочему плану /Ср/	Знание	1 – ОТЗ 1 – ЗТЗ
		Умение	1 – ОТЗ 1 – ЗТЗ
		Действие	1 – ОТЗ 1 – ЗТЗ
ПК-1.1	подготовка к практическим занятиям согласно рабочему плану /Ср/	Знание	1 – ОТЗ 1 – ЗТЗ
		Умение	1 – ОТЗ 1 – ЗТЗ
		Действие	1 – ОТЗ 1 – ЗТЗ
ПК-1.1	подготовка к лабораторным занятиям согласно рабочему плану. /Ср/	Знание	1 – ОТЗ 1 – ЗТЗ
		Умение	1 – ОТЗ 1 – ЗТЗ
		Действие	1 – ОТЗ 1 – ЗТЗ
ПК-1.1	Тест «р-п-переход, диоды» /Ср/	Знание	1 – ОТЗ 1 – ЗТЗ
		Умение	1 – ОТЗ 1 – ЗТЗ
		Действие	1 – ОТЗ 1 – ЗТЗ
ПК-1.1	Общие понятия об электронных усилителях. Основные параметры усилителей. Каскад по схеме с общим эмиттером: принцип усиления, способы подачи смещения, нелинейные искажения, стабилизация режима по постоянному току. Каскад с общим коллектором (эмиттерный повторитель). Сравнительная характеристика каскадов на БТ. /Лек/	Знание	1 – ОТЗ 1 – ЗТЗ
		Умение	1 – ОТЗ 1 – ЗТЗ
		Действие	1 – ОТЗ 1 – ЗТЗ
ПК-1.1	Дифференциальный каскад: принцип работы, коэффициент усиления. Синфазный сигнал и его подавление. Варианты схемных решений. Область применения дифференциальных каскадов. Каскады усиления мощности: особенности, параметры, режимы усиления, область применения. /Лек/	Знание	1 – ОТЗ 1 – ЗТЗ
		Умение	1 – ОТЗ 1 – ЗТЗ
		Действие	1 – ОТЗ 1 – ЗТЗ
ПК-1.1	Обратная связь в усилителях. Отрицательная и положительная связи. Операционные усилители (ОУ): основные параметры и области применения. Инвертирующий и неинвертирующий усилители на базе ОУ. Аналоговые операционные преобразователи: сумматор, дифференциальный усилитель, интегратор, дифференциатор. Генераторы синусоидальных колебаний на базе ОУ. /Лек/	Знание	1 – ОТЗ 1 – ЗТЗ
		Умение	1 – ОТЗ 1 – ЗТЗ
		Действие	1 – ОТЗ 1 – ЗТЗ
ПК-1.1	Расчет и анализ схем усилительных каскадов на БТ. /Пр/	Знание	1 – ОТЗ 1 – ЗТЗ
		Умение	1 – ОТЗ 1 – ЗТЗ
		Действие	1 – ОТЗ 1 – ЗТЗ
ПК-1.1	Расчет и анализ схем усилительных каскадов на ПТ /Пр/	Знание	1 – ОТЗ 1 – ЗТЗ
		Умение	1 – ОТЗ 1 – ЗТЗ
		Действие	1 – ОТЗ 1 – ЗТЗ
ПК-1.1	Расчет и анализ схем на ОУ. /Пр/	Знание	1 – ОТЗ 1 – ЗТЗ
		Умение	1 – ОТЗ 1 – ЗТЗ
		Действие	1 – ОТЗ

			1 – 3ТЗ
ПК-1.1	Исследование схемы операционного усилителя к140УД1. /Лаб/	Знание	1 – ОТЗ 1 – 3ТЗ
		Умение	1 – ОТЗ 1 – 3ТЗ
		Действие	1 – ОТЗ 1 – 3ТЗ
ПК-1.1	Исследование схем на базе ОУ. /Лаб/	Знание	1 – ОТЗ 1 – 3ТЗ
		Умение	1 – ОТЗ 1 – 3ТЗ
		Действие	1 – ОТЗ 1 – 3ТЗ
ПК-1.1	проработка лекционного материала, выносимого на самостоятельную работу, по теме «Генераторы периодических сигналов» /Ср/	Знание	1 – ОТЗ 1 – 3ТЗ
		Умение	1 – ОТЗ 1 – 3ТЗ
		Действие	1 – ОТЗ 1 – 3ТЗ
ПК-1.1	Выполнение РГР №1 «Активные фильтры» /Ср/	Знание	1 – ОТЗ 1 – 3ТЗ
		Умение	1 – ОТЗ 1 – 3ТЗ
		Действие	1 – ОТЗ 1 – 3ТЗ
ПК-1.1	проработка лекционного материала согласно рабочему плану /Ср/	Знание	1 – ОТЗ 1 – 3ТЗ
		Умение	1 – ОТЗ 1 – 3ТЗ
		Действие	1 – ОТЗ 1 – 3ТЗ
ПК-1.1	подготовка к практическим занятиям согласно рабочему плану. /Ср/	Знание	1 – ОТЗ 1 – 3ТЗ
		Умение	1 – ОТЗ 1 – 3ТЗ
		Действие	1 – ОТЗ 1 – 3ТЗ
ПК-1.1	подготовка к лабораторным занятиям согласно рабочему плану. /Ср/	Знание	1 – ОТЗ 1 – 3ТЗ
		Умение	1 – ОТЗ 1 – 3ТЗ
		Действие	1 – ОТЗ 1 – 3ТЗ
ПК-1.1	Неуправляемые аналоговые ключи (диодные ограничители и формирователи, амплитудные селекторы) и управляемые (транзисторные и тиристорные). Принцип работы транзисторного ключа на примере схемы с общим эмиттером. Статические и динамические параметры ключей. Ключи на полевых транзисторах и ОУ. Генераторы импульсных сигналов: мультивибраторы, генераторы линейно-изменяющегося напряжения. Компараторы, триггеры, одновибраторы, таймеры. /Лек/	Знание	1 – ОТЗ 1 – 3ТЗ
		Умение	1 – ОТЗ 1 – 3ТЗ
		Действие	1 – ОТЗ 1 – 3ТЗ
ПК-1.1	Расчет и анализ простейших электронных ключей. /Пр/	Знание	1 – ОТЗ 1 – 3ТЗ
		Умение	1 – ОТЗ 1 – 3ТЗ
		Действие	1 – ОТЗ 1 – 3ТЗ
ПК-1.1	Исследование характеристик аналоговых компараторов напряжения. /Лаб/	Знание	1 – ОТЗ 1 – 3ТЗ
		Умение	1 – ОТЗ 1 – 3ТЗ
		Действие	1 – ОТЗ 1 – 3ТЗ

ПК-1.1	проработка лекционного материала согласно рабочему плану. /Ср/	Знание	1 – ОТЗ 1 – ЗТЗ
		Умение	1 – ОТЗ 1 – ЗТЗ
		Действие	1 – ОТЗ 1 – ЗТЗ
ПК-1.1	подготовка к практическим занятиям согласно рабочему плану. /Ср/	Знание	1 – ОТЗ 1 – ЗТЗ
		Умение	1 – ОТЗ 1 – ЗТЗ
		Действие	1 – ОТЗ 1 – ЗТЗ
ПК-1.1	подготовка к лабораторным занятиям согласно рабочему плану. /Ср/	Знание	1 – ОТЗ 1 – ЗТЗ
		Умение	1 – ОТЗ 1 – ЗТЗ
		Действие	1 – ОТЗ 1 – ЗТЗ
ПК-1.1	Тест «Схемы на операционных усилителях». /Ср/	Знание	1 – ОТЗ 1 – ЗТЗ
		Умение	1 – ОТЗ 1 – ЗТЗ
		Действие	1 – ОТЗ 1 – ЗТЗ
ПК-1.1	Основные понятия алгебры-логики. Базовые логические элементы. Микроэлектронная реализация логических элементов: технологии ТТЛ, ТТЛШ, КМОП. Схемы базовых элементов. Серии логических элементов. Обзор комбинационных и последовательностных устройств. Основные понятия об аналого-цифровых и цифроаналоговых преобразователях. /Лек/	Знание	1 – ОТЗ 1 – ЗТЗ
		Умение	1 – ОТЗ 1 – ЗТЗ
		Действие	1 – ОТЗ 1 – ЗТЗ
ПК-1.1	Реализации функций алгебры-логики в базисе простейших логических элементов. /Пр/	Знание	1 – ОТЗ 1 – ЗТЗ
		Умение	1 – ОТЗ 1 – ЗТЗ
		Действие	1 – ОТЗ 1 – ЗТЗ
ПК-1.1	Реализация последовательностных устройств: триггеров, счетчиков, регистров. /Пр/	Знание	1 – ОТЗ 1 – ЗТЗ
		Умение	1 – ОТЗ 1 – ЗТЗ
		Действие	1 – ОТЗ 1 – ЗТЗ
ПК-1.1	Исследование цифровых схем. /Лаб/	Знание	1 – ОТЗ 1 – ЗТЗ
		Умение	1 – ОТЗ 1 – ЗТЗ
		Действие	1 – ОТЗ 1 – ЗТЗ
ПК-1.1	Исследование аналого-цифровых и цифроаналоговых преобразователей /Лаб/	Знание	1 – ОТЗ 1 – ЗТЗ
		Умение	1 – ОТЗ 1 – ЗТЗ
		Действие	1 – ОТЗ 1 – ЗТЗ
ПК-1.1	проработка лекционного материала, выносимого на самостоятельную работу, по теме «Микроэлектронная реализация логических элементов». /Ср/	Знание	1 – ОТЗ 1 – ЗТЗ
		Умение	1 – ОТЗ 1 – ЗТЗ
		Действие	1 – ОТЗ 1 – ЗТЗ
ПК-1.1	Выполнение РГР 2 «Синтез и анализ комбинационного логического устройства» /Ср/	Знание	1 – ОТЗ 1 – ЗТЗ
		Умение	1 – ОТЗ

		Действие	1 – ЗТЗ 1 – ОТЗ 1 – ЗТЗ
ПК-1.1	проработка лекционного материала согласно рабочему плану /Ср/	Знание	1 – ОТЗ 1 – ЗТЗ
		Умение	1 – ОТЗ 1 – ЗТЗ
		Действие	1 – ОТЗ 1 – ЗТЗ
ПК-1.1	подготовка к практическим занятиям согласно рабочему плану /Ср/	Знание	1 – ОТЗ 1 – ЗТЗ
		Умение	1 – ОТЗ 1 – ЗТЗ
		Действие	1 – ОТЗ 1 – ЗТЗ
ПК-1.1	подготовка к лабораторным занятиям согласно рабочему плану. /Ср/	Знание	1 – ОТЗ 1 – ЗТЗ
		Умение	1 – ОТЗ 1 – ЗТЗ
		Действие	1 – ОТЗ 1 – ЗТЗ
		Итого	60 – ОТЗ 60 – ЗТЗ

Полный комплект ФТЗ хранится в электронной информационно-образовательной среде ИрГУПС и обучающийся имеет возможность ознакомиться с демонстрационным вариантом ФТЗ.

Ниже приведен образец типового варианта итогового теста, предусмотренного рабочей программой дисциплины.

- Тест. Твердое тело принято считать полупроводником, если разность энергий между нижним уровнем зоны проводимости и верхнем уровнем валентной зоны:

Равна 3

Меньше 3

Больше 3

- Незанятое электроном энергетическое состояние в валентной зоне, обладающее положительным зарядом, называется:

Поле

Дыркой

Ионом

- В результате перемещения электронов проводимости образуется

Дырочная проводимость

Переменная проводимость

Электронная проводимость

- Как зависит ток термоэлектронной эмиссии от температуры нагрева катода и работы выхода?

Увеличивается

Уменьшается.

Не изменяется.

5. В результате перемещения дырок проводимости образуется:

Дырочная проводимость

Переменная проводимость.

Электронная проводимость

6. Если в четырехвалентный германий добавить пятивалентный мышьяк, то такая примесь будет называться:

Акцепторной

Примесной

Донорной

7. Введение в полупроводник атомов соответствующей примеси способствует

Повышению электропроводности

Понижению электропроводности

Электропроводность не изменяется

8. Электрический переход между двумя областями полупроводника, одна из которых имеет электропроводность n-типа, а другая p-типа называется...

Электронный переход

p-n переход

Полупроводниковый переход

9. Можно ли получить p-n переход простым соприкосновением разных полупроводниковых тел?

Нет

Да

Иногда

10. Диод, предназначенный для преобразования переменного тока в постоянный называется...

Выпрямительный диод.

11. Один p-n-переход и 2 омических контакта

Полупроводниковый диод

12. Полупроводниковые диоды, работающие в режиме электрического пробоя:

Стабилитрон

13. Плоский электрический переход, линейные размеры которого, определяющие его площадь, значительно больше ширины p-n-перехода:

Плоскостный диод

14. Полупроводниковый прибор с двумя переходами и тремя и более выводами называется...

Биполярный транзистор

15. Не существует схемы включения биполярного транзистора.

С общим калибратором

16. Выход электронов за пределы поверхности вещества под действием излучения называется...

Внешний фотоэффект

17. При каких условиях усилитель превращается в автогенератор:

При отрицательной обратной связи

18. В каких единицах измеряются основные параметры усилителей?

В децибелах

3.5 Перечень теоретических вопросов к экзамену

(для оценки знаний)

8. Физические основы работы p-n-перехода.
9. Диоды: технология изготовления и конструкция.
10. Вольтамперная характеристика (ВАХ) диода и ее отличия от ВАХ p-n-перехода.
11. Классификация диодов, основные параметры, области их применения
12. Биполярные транзисторы (БТ): технология изготовления, конструкция, классификация по областям применения.
13. Принцип работы, ВАХ, основные уравнения и параметры. Обобщенная схема замещения.
14. Основные схемы включения БТ (ОБ, ОЭ, ОК) и их работа в активном режиме. Режимы отсечки и насыщения.
15. Малосигнальные параметры БТ (h-параметры).
16. Тиристоры диодные и триодные, их назначение и классификация Принцип работы, ВАХ, основные параметры.
17. Полевые транзисторы (ПТ): принцип действия ПТ с управляющим p-n-переходом. Выходные и передаточные характеристики, их уравнения и особенности.

18. Принцип действия МОП ПТ со встроенным каналом. Выходные и передаточные характеристики, их уравнения и особенности.
19. Принцип действия МОП ПТ с индуцированным каналом. Выходные и передаточные характеристики, их уравнения и особенности.
20. Фотоэлектрические и излучающие приборы. Внутренний фотоэффект. Фоторезистор и фотодиод в режимах фотогенератора и фотопреобразователя
21. Фототранзисторы, фототиристоры, фотоэлементы.
22. Излучающие (электросветовые приборы). Понятие о люминесценции и индуцированном излучении. Инжекционные светодиоды.
23. Основы оптоэлектроники. Оптроны и их классификация.
24. Интегральные микросхемы (ИМС): основные понятия микроэлектроники.
25. Общие понятия об усилителях. Основные параметры усилителей
26. Каскад усиления напряжения по схеме с общим эмиттером:
27. Каскад усиления тока с общим коллектором (эмиттерный повторитель).
28. Дифференциальный каскад усиления напряжения на БТ
29. Каскад усиления напряжения с общим истоком.
30. Каскад усиления тока с общим стоком (истоковый повторитель)
31. Дифференциальные каскады усиления напряжения на ПТ.
32. Каскады усилителя мощности. Общие положения. Усилительный каскад в режиме класса А.
33. Двухтактный трансформаторный каскад. Классы А и В.
34. Бестрансформаторные двухтактные схемы усилителей мощности. Применение комплементарных транзисторов.
35. Общая структура многокаскадных усилителей и их основные параметры.
36. Обратная связь в усилителях. Характерные свойства положительной и отрицательной обратных связей.
37. Влияние ОС на параметры усилителя.
38. Общие понятия об операционных усилителях и их основные параметры.
39. Структурная схема ОУ. Поколения ОУ.
40. Основные схемы линейных усилителей напряжения на ОУ (повторители, инвертирующие и т. д.). Принцип виртуального короткого замыкания.
41. Схемы на ОУ, реализующие математические операции (решающие ОУ).
42. Линейные стабилизаторы и фильтры на ОУ.
43. Общее понятие о генераторах. Их классификация.
44. Генераторы гармонического (синусоидального) напряжения. Структурная схема. Баланса амплитуд и фаз.
45. LC- генератор гармонических колебаний с контуром в цепи базы
46. LC- генератор с емкостной трех точечной системой
47. LC- генератор с индуктивной трех точечной системой.
48. Общее понятие о RC-генераторах. RC-генератор с фазосдвигающими звеньями.
49. RC-генератор с мостом Вина.
50. RC-генератор с двойным Т-образным мостом.
51. Общее понятие о транзисторных ключах. Ключ на биполярном транзисторе.
52. Ключи на полевых транзисторах.
53. Ключи с гальваническим разделением управляющей и коммутируемой цепи (оптронные ключи).
54. Неуправляемые ключи. Диодные ограничители и формирователи, амплитудные селекторы.
55. Мультивибраторы генераторы линейно изменяющегося напряжения (ГЛИН).
56. Компараторы.
57. Триггеры.
58. Одновибраторы.
59. Основные понятия алгебры логики. Логические элементы.
60. Логические элементы. И, ИЛИ, НЕ.

61. Микроэлектронная реализация логических элементов. ТТЛ, КМОП - технологии. ТТЛШ, И2Л, ЭСЛ.
62. Комбинационные логические устройства. Мультиплексоры и де мультиплексоры. Шифраторы и дешифраторы. Цифровые компараторы. Сумматоры и полусумматоры.
63. Коды, применяемые в цифровой технике. Двоичный и двоично–десятичный.
64. Запоминающие устройства (ЗУ). Общая структура, понятие о постоянных и перепрограммируемых запоминающих устройствах.
65. Последовательностные функциональные логические устройства: триггеры, регистры, счетчики.
66. Цифроаналоговые преобразователи (ЦАП). Общее понятие.
67. Аналого-цифровые преобразователи (АЦП). Принципы АЦП – преобразования. Основные структуры АЦП: параллельная, последовательная.

3.6 Перечень типовых простых практических заданий к экзамену

(для оценки умений)

- 1 Найти тепловой потенциал р-n-перехода при температуре 100°С.
- 2 Тепловой ток р-n-перехода на основе кремния составляет $5,6 \cdot 10^{-14}$ А при температуре 30°С. Определить значение теплового тока при 130°С.
- 3 Найти приближенное значение дифференциального сопротивления диода при прямом токе 3 мА по заданной вольтамперной характеристике.
- 4 Найти приближенное значение статического сопротивления диода при прямом токе 3 мА по заданной вольтамперной характеристике.
- 5 Определить коэффициент выпрямления диода, используя его паспортные электрические параметры.
- 6 Тепловой ток р-n-перехода на основе кремния составляет $6,8 \cdot 10^{-15}$ А при температуре 20°С. Определить значение теплового тока при 120°С
- 7 Определить среднее значение выпрямленного напряжения на резистивной нагрузке в однофазном выпрямителе с выводом средней точки вторичной обмотки трансформатора (схема Миткевича), если действующее значение переменного напряжения на вторичной полуобмотке равно 70 В.
- 8 В схеме неинвертирующего усилителя на основе операционного усилителя с $|K_U|=8$ определить $U_{ВХ}$, если $U_{ВЫХ} = -8$ В. Начертить схему.
- 9 Имеется два логических элемента 2И-НЕ. Как на их основе сделать элемент 2И? Начертить схему.
- 10 Записать уравнения RS-триггера с инверсными входами, его условно-графическое изображение и таблицу переходов.

3.7 Перечень типовых практических заданий к экзамену

(для оценки навыков и (или) опыта деятельности)

- 1 Определить среднее значение выпрямленного напряжения на резистивной нагрузке в однофазном мостовом выпрямителе (схема Гретца), если действующее значение входного переменного напряжения равно 220 В. Начертить принципиальную схему. Пояснить процедуры тестирования ее компонентов и сборки схемы на макетной плате.
- 2 Определить значение коэффициента усиления по напряжению каскада с общим эмиттером, нагруженного на коллекторный резистор $R_k=500$ Ом, если известны h -параметры биполярного транзистора $h_{11э}=1,5$ кОм, $h_{21э}=250$. Начертить принципиальную схему. Пояснить процедуры тестирования ее компонентов и сборки схемы на макетной плате.

3 Определить значение коэффициента усиления по напряжению каскада с общим истоком, нагруженного на стоковый резистор $R_c=5$ кОм, если известна крутизна полевого транзистора $S=5$ мСм. Начертить принципиальную схему. Пояснить процедуры тестирования ее компонентов и сборки схемы на макетной плате.

4 Определить значение коэффициента усиления по напряжению инвертирующего усилителя на базе операционного усилителя, если сопротивление резистора обратной связи равно 150 кОм, а сопротивление входного резистора –30 кОм. Начертить принципиальную схему. Пояснить процедуры тестирования ее компонентов и сборки схемы на макетной плате.

5 В схеме инвертирующего усилителя на базе ОУ с $K_U=-7$ ток в резистивной нагрузке $R_H=5$ кОм изменяется по закону $i_H=1,2\sin(\omega t)$ мА. Найти напряжение на входе $U_{ВХ}$ и построить волновые диаграммы входного и выходного напряжений. Начертить схему и выбрать сопротивления резисторов. Пояснить процедуры тестирования ее компонентов и сборки схемы на макетной плате.

6 В схеме неинвертирующего усилителя на базе ОУ с $K_U=10$ ток в резистивной нагрузке $R_H=5$ кОм изменяется по закону $i_H=1,5\sin(\omega t)$ мА. Найти напряжение на входе $U_{ВХ}$ и построить волновые диаграммы входного и выходного напряжений. Начертить схему и выбрать сопротивления резисторов. Пояснить процедуры тестирования ее компонентов и сборки схемы на макетной плате.

7. Определить приращение напряжения на диоде при возрастании прямого тока от 2 мА до 20 мА при температуре 50°C, если тепловой ток равен $8,25 \cdot 10^{-14}$ А, а сопротивление базы диода 5 Ом.

8 Два диода соединили встречно-параллельно. Построить ВАХ полученного двухполюсника при температуре (-10°C), если тепловые токи переходов диодов составляют $8,25 \cdot 10^{-14}$ А и $6,5 \cdot 10^{-14}$ А. Начертить схему. Пояснить процедуры тестирования ее компонентов и сборки схемы на макетной плате.

9 Простейший параметрический стабилизатор напряжения состоит из последовательно включенных ограничительного резистора $R_{огр}$ и стабилитрона КС169А. Нагрузочный резистор, подключенный параллельно стабилитрону, равен 500 Ом. Используя паспортные данные стабилитрона, определить $R_{огр}$ при входном напряжении 15 В. Начертить схему. Пояснить процедуры тестирования ее компонентов и сборки схемы на макетной плате.

10 Рассчитать и начертить схему инвертирующего сумматора с тремя входами на операционном усилителе, если выполняемая сумматором функция имеет следующий вид:

$$u_{вых} = -(5 u_{вх1} + 2u_{вх2} + u_{вх3}), \text{ где } u_{вх1}, u_{вх2}, u_{вх3} - \text{входные напряжения.}$$

Пояснить процедуры тестирования ее компонентов и сборки схемы на макетной плате.

4. Методические материалы, определяющие процедуру оценивания знаний, умений, навыков и (или) опыта деятельности

В таблице приведены описания процедур проведения контрольно-оценочных мероприятий и процедур оценивания результатов обучения с помощью оценочных средств в соответствии с рабочей программой дисциплины.

Наименование оценочного средства	Описания процедуры проведения контрольно-оценочного мероприятия и процедуры оценивания результатов обучения
Расчетно-графическая работа (РГР)	Преподаватель не менее, чем за две недели до срока защиты РГР должен сообщить каждому обучающемуся номер варианта РГР. Задания РГР выложены в электронной информационно-образовательной среде ИрГУПС, доступной обучающемуся через его личный кабинет. РГР должна быть выполнена в установленный преподавателем срок и в соответствии с требованиями к оформлению РГР (текстовой и графической частей), сформулированными в Положении «Требования к оформлению текстовой и графической документации. Нормоконтроль» (в последней редакции). РГР в назначенный срок сдаются на проверку. Если предусмотрена устная защита РГР, то обучающийся объясняет решение задач, указанных преподавателем, и отвечает на его вопросы
Контрольная работа	Преподаватель на установочном занятии доводит до обучающихся: темы, количество заданий в контрольной работе. Контрольная работа должна быть выполнена в установленный срок и в соответствии с правилами к оформлению (текстовой и графической частей), сформулированными в Положении «Требования к оформлению текстовой и графической документации. Нормоконтроль» в последней редакции. Выполненная контрольная работа передается для проверки преподавателю в установленные сроки. Если контрольная работа выполнена не в соответствии с указаниями или не в полном объеме, она возвращается на доработку
Собеседование	Собеседование, предусмотренное рабочей программой дисциплины, проводится на практическом занятии. Преподаватель на практическом занятии, предшествующем занятию проведения контроля, доводит до обучающихся тему, вопросы для подготовки к собеседованию. Результаты собеседования преподаватель доводит до обучающихся сразу после завершения собеседования

Для организации и проведения промежуточной аттестации составляются типовые контрольные задания или иные материалы, необходимые для оценки знаний, умений, навыков и (или) опыта деятельности, характеризующих этапы формирования компетенций в процессе освоения образовательной программы.

Перечень теоретических вопросов и типовые практические задания разного уровня сложности для проведения промежуточной аттестации обучающиеся получают в начале семестра через электронную информационно-образовательную среду ИрГУПС (личный кабинет обучающегося).

Описание процедур проведения промежуточной аттестации в форме экзамена и оценивания результатов обучения

Промежуточная аттестация в форме экзамена проводится путем устного собеседования по билетам или в форме компьютерного тестирования.

При проведении промежуточной аттестации в форме собеседования билеты составляются таким образом, чтобы каждый из них включал в себя теоретические вопросы и практические задания.

Билет содержит: два теоретических вопроса для оценки знаний. Теоретические вопросы выбираются из перечня вопросов к экзамену; два практических задания: одно из них для оценки умений (выбирается из перечня типовых простых практических заданий к экзамену); другое практическое задание для оценки навыков и (или) опыта деятельности (выбираются из перечня типовых практических заданий к экзамену).


Распределение теоретических вопросов и практических заданий по экзаменационным билетам находится в закрытом для обучающихся доступе. Разработанный комплект билетов (25-30 билетов) не выставляется в электронную информационно-образовательную среду ИрГУПС, а хранится на кафедре-разработчике фондов оценочных средств.

На экзамене обучающийся берет билет, для подготовки ответа на экзаменационный билет обучающемуся отводится время в пределах 45 минут. В процессе ответа обучающегося на вопросы и задания билета, преподаватель может задавать дополнительные вопросы.

Каждый вопрос/задание билета оценивается по четырехбалльной системе, а далее вычисляется среднее арифметическое оценок, полученных за каждый вопрос/задание. Среднее арифметическое оценок округляется до целого по правилам округления

При проведении промежуточной аттестации в форме компьютерного тестирования вариант тестового задания формируется из фонда тестовых заданий по дисциплине случайным образом, но с условием: 50 % заданий должны быть заданиями открытого типа и 50 % заданий – закрытого типа.

Образец экзаменационного билета

 <p>ИрГУПС 20__-20__ учебный год</p>	<p>Экзаменационный билет № 1 по дисциплине «<u>Электроника</u>»</p>	<p>Утверждаю: Заведующий кафедрой « _____ » ИрГУПС _____</p>
<p>1. Биполярные транзисторы: технология изготовления, конструкция, классификация по областям применения</p> <p>2. Каскад усиления напряжения по схеме с общим истоком</p> <p>3. Комбинационные логические устройства. Мультиплексоры и демультиплексоры.</p> <p>4. Для схемы однофазного мостового выпрямителя найти среднее выпрямленное напряжение на резистивной нагрузке 300 Ом, мощность нагрузки и коэффициент трансформации трансформатора. Средний выпрямленный ток нагрузки равен 1 А, напряжение первичной обмотки трансформатора 220 В, частота 50 Гц. Выбрать диоды по справочнику и начертить схему. Пояснить процедуры тестирования ее компонентов и сборки схемы на макетной плате.</p>		