

ФЕДЕРАЛЬНОЕ АГЕНТСТВО ЖЕЛЕЗНОДОРОЖНОГО ТРАНСПОРТА

Федеральное государственное бюджетное образовательное учреждение  
высшего образования  
«Иркутский государственный университет путей сообщения»  
(ФГБОУ ВО ИРГУПС)

УТВЕРЖДЕНА  
приказом ректора  
от «02» июня 2023 г. № 424-1

## Б1.О.28 Электроника

### рабочая программа дисциплины

Специальность/направление подготовки – 15.03.05 Конструкторско-технологическое обеспечение машиностроительных производств

Специализация/профиль – Технология машиностроения

Квалификация выпускника – Бакалавр

Форма и срок обучения – очная форма 4 года

Кафедра-разработчик программы – Электроэнергетика транспорта

Общая трудоемкость в з.е. – 3  
Часов по учебному плану (УП) – 108

Формы промежуточной аттестации  
очная форма обучения:  
зачет 5 семестр

#### Очная форма обучения

#### Распределение часов дисциплины по семестрам

Семестр	5	Итого
Вид занятий	Часов по УП	Часов по УП
<b>Аудиторная контактная работа по видам учебных занятий/ в т.ч. в форме ПП*</b>	51	<b>51</b>
– лекции	34	<b>34</b>
– практические (семинарские)		
– лабораторные	17	<b>17</b>
<b>Самостоятельная работа</b>	57	<b>57</b>
<b>Итого</b>	<b>108</b>	<b>108</b>

ИРКУТСК

Электронный документ выгружен из ЕИС ФГБОУ ВО ИРГУПС и соответствует оригиналу

Подписант ФГБОУ ВО ИРГУПС Трофимов Ю.А.

00a73c5b7b623a969ccad43a81ab346d50 с 08.12.2022 14:32 по 02.03.2024 14:32 GMT+03:00

Подпись соответствует файлу документа



Рабочая программа дисциплины разработана в соответствии с федеральным государственным образовательным стандартом высшего образования – бакалавриат по направлению подготовки 15.03.05 Конструкторско-технологическое обеспечение машиностроительных производств, утвержденным Приказом Министерства науки и высшего образования Российской Федерации от 17.08.2020 № 1044.

Программу составил(и):  
к.т.н., доцент, В.В. Гасельник

Рабочая программа рассмотрена и одобрена для использования в учебном процессе на заседании кафедры «Электроэнергетика транспорта», протокол от «2» июня 2023 г. № 10

Зав. кафедрой, к.т.н, доцент

В.А. Тихомиров

СОГЛАСОВАНО

Кафедра «Автоматизация производственных процессов», протокол от «24» мая 2023 г. № 11

Зав. кафедрой, д.т.н., профессор

А.В. Лившиц

<b>1 ЦЕЛИ И ЗАДАЧИ ДИСЦИПЛИНЫ</b>	
<b>1.1 Цели дисциплины</b>	
1	теоретическая и практическая подготовка обучающихся в области электроники, необходимая в профессиональной деятельности;
2	приобретение компетенций, необходимых для изучения специальных дисциплин
<b>1.2 Задачи дисциплины</b>	
1	изучение физических основ работы основных полупроводниковых приборов и микросхем;
2	изучение принципов построения основных электронных устройств и их характеристик;
3	освоение методов подготовки и проведения экспериментальных исследований электронных приборов и устройств;
4	изучение подходов к проектированию электронных устройств
<b>1.3 Цель воспитания и задачи воспитательной работы в рамках дисциплины</b>	
Профессионально-трудовое воспитание обучающихся	
Цель профессионально-трудового воспитания – формирование у обучающихся осознанной профессиональной ориентации, понимания общественного смысла труда и значимости его для себя лично, ответственного, сознательного и творческого отношения к будущей деятельности, профессиональной этики, способности предвидеть изменения, которые могут возникнуть в профессиональной деятельности, и умению работать в изменённых, вновь созданных условиях труда.	
Цель достигается по мере решения в единстве следующих задач:	
– формирование сознательного отношения к выбранной профессии;	
– воспитание чести, гордости, любви к профессии, сознательного отношения к профессиональному долгу, понимаемому как личная ответственность и обязанность;	
– формирование психологии профессионала;	
– формирование профессиональной культуры, этики профессионального общения;	
– формирование социальной компетентности и другие задачи, связанные с имиджем профессии и авторитетом транспортной отрасли	

<b>2 МЕСТО ДИСЦИПЛИНЫ В СТРУКТУРЕ ОПОП</b>	
Блок/часть ОПОП	Блок 1. Дисциплины / Обязательная часть
<b>2.1 Дисциплины и практики, на которых основывается изучение данной дисциплины</b>	
1	Б1.О.27 Электротехника
2	Б1.О.41 Конструирование изделий машиностроения
3	Б1.О.42 Теория решения изобретательских задач
<b>2.2 Дисциплины и практики, для которых изучение данной дисциплины необходимо как предшествующее</b>	
1	Б1.О.36 Компьютерные технологии инженерного анализа
2	Б1.О.39 Проектная деятельность в машиностроении
3	Б2.О.03(П) Производственная - технологическая (проектно-технологическая) практика
4	Б3.01(Д) Подготовка к процедуре защиты выпускной квалификационной работы
5	Б3.02(Д) Защита выпускной квалификационной работы

<b>3 ПЛАНИРУЕМЫЕ РЕЗУЛЬТАТЫ ОБУЧЕНИЯ ПО ДИСЦИПЛИНЕ, СООТНЕСЕННЫЕ С ТРЕБОВАНИЯМИ К РЕЗУЛЬТАТАМ ОСВОЕНИЯ ОБРАЗОВАТЕЛЬНОЙ ПРОГРАММЫ</b>		
Код и наименование компетенции	Код и наименование индикатора достижения компетенции	Планируемые результаты обучения
ОПК-8 Способен участвовать в разработке обобщенных вариантов решения проблем, связанных с машиностроительными производствами, выборе оптимальных вариантов прогнозируемых последствий решения на основе их анализа	ОПК-8.3 Разрабатывает принципиальные электрические схемы и устройства для оборудования машиностроительных производств, при разработке обобщенных вариантов решения проблем машиностроительного производства	Знать: основные типы и области применения полупроводниковых приборов и устройств; параметры современных полупроводниковых устройств (выпрямителей, усилителей, активных фильтров, генераторов и импульсных устройств, типовые цифровые схемы)
		Уметь: выполнять расчеты простейших электронных устройств; проводить измерения, обрабатывать и представлять результаты исследования электронных приборов и устройств; использовать возможности вычислительной техники и программного обеспечения для схемотехнического моделирования электронных устройств
		Владеть: основными методами математического описания физических явлений и процессов, определяющих принципы работы различных

		электронных приборов и устройств; навыками работы с основными современными электронными измерительными приборами; навыками работы с программными средствами схемотехнического моделирования электронных схем
--	--	--

#### 4 СТРУКТУРА И СОДЕРЖАНИЕ ДИСЦИПЛИНЫ

Код	Наименование разделов, тем и видов работ	Очная форма				*Код индикатора достижения компетенции
		Семестр	Часы			
			Лек	Пр	Лаб	
<b>1.0</b>	<b>Раздел 1. Электронные приборы.</b>					
1.1	Электроника как отрасль науки и техники. Классификация разделов электроники. Электронно-дырочный переход: принцип действия, уравнение вольтамперной характеристики. Полупроводниковые диоды: классификация, вольтамперная характеристика, параметры, схема замещения диода. Простейшие схемы на диодах: выпрямители, умножители, ограничители.	5	2		1	ОПК-8.3
1.2	Биполярные транзисторы: принцип работы, вольтамперная характеристика, основные уравнения, режимы работы, параметры. Схема замещения биполярных транзисторов. Полевые транзисторы: принцип работы, вольтамперная характеристика, основные уравнения, режимы работы, параметры, схема замещения. Понятие о тиристорах. Устройство и работа полевого транзистора.	5	4		2	ОПК-8.3
1.3	Фотоэлектрические и излучающие приборы. Фоторезистор и фотодиод в режимах фотогенератора и фотопреобразователя. Фототранзисторы, фототиристоры, фотоэлементы. Энергетические, спектральные и частотные характеристики. Интегральные микросхемы: основные понятия микроэлектроники. Полупроводниковые и гибридные интегральные микросхемы.	5	2			ОПК-8.3
1.4	Лабораторная работа № 1. Исследование характеристик полупроводниковых диодов и устройств на их основе.	5		2	1	ОПК-8.3
1.5	Лабораторная работа № 2. Исследование характеристик тиристора и управляемого выпрямителя.	5		2	1	ОПК-8.3
1.6	Лабораторная работа № 3. Исследование характеристик биполярного транзистора.	5		2	1	ОПК-8.3
1.7	Лабораторная работа № 4. Исследование характеристик полевого транзистора.	5				ОПК-8.3
<b>2.0</b>	<b>Раздел 2. Аналоговые электронные устройства.</b>					
2.1	Общие понятия об электронных усилителях. Основные параметры усилителей. Каскад усиления напряжения переменного тока по схеме с общим эмиттером: принцип усиления, способы подачи смещения, нелинейные искажения, стабилизация режима по постоянному току. Каскад с общим коллектором (эмиттерный повторитель). Сравнительная характеристика каскадов на биполярных транзисторах.	5	2		1	ОПК-8.3
2.2	Усилительные каскады постоянного тока. Дифференциальный каскад: принцип работы, коэффициент усиления. Синфазный сигнал и его подавление. Варианты схемных решений. Область применения дифференциальных каскадов. Каскады усиления мощности: особенности, параметры, режимы усиления, область применения.	5	2		1	ОПК-8.3
2.3	Обратная связь в усилителях. Отрицательная и положительная связи. Многокаскадные усилители: общие принципы построения, параметры, классификация по видам межкаскадной связи. Частотные и переходные характеристики. Классификация по типу частотных характеристик. Типовые схемы многокаскадных усилителей.	5	2		1	ОПК-8.3
2.4	Операционные усилители (ОУ): основные параметры и области применения. Линейные схемы на базе ОУ: инвертирующий и неинвертирующий усилители,	5	2		1	ОПК-8.3

## 4 СТРУКТУРА И СОДЕРЖАНИЕ ДИСЦИПЛИНЫ

Код	Наименование разделов, тем и видов работ	Очная форма				*Код индикатора достижения компетенции
		Семестр	Часы			
			Лек	Пр	Лаб	
	повторитель напряжения, дифференциальный усилитель, инструментальный усилитель, Аналоговые операционные преобразователи: сумматор, интегратор, дифференциатор. Простейшие активные фильтры на базе ОУ.					
2.5	Нелинейные и параметрические схемы на базе ОУ: перемножители, прецизионные выпрямители, функциональные блоки, модуляторы, демодуляторы и детекторы. Преобразователи и умножители частоты. Автогенераторы гармонических колебаний: RC-генераторы, LC-генераторы. Возбуждение и стационарный режим. Стабилизация частоты.	5	2		1	ОПК-8.3
2.6	Лабораторная работа № 5. Исследование схем на основе операционного усилителя.	5		2	1	ОПК-8.3
2.7	РГР 1. "Расчет предварительного усилителя"	5			14	ОПК-8.3
<b>3.0</b>	<b>Раздел 3. Импульсные электронные устройства.</b>					
3.1	Импульсное и потенциальное представление информации. Неуправляемые диодные ключи (ограничители и формирователи, амплитудные селекторы) и управляемые (транзисторные и тиристорные). Принцип работы транзисторного ключа на примере схемы с общим эмиттером. Насыщенные и ненасыщенные ключи. Статические и динамические параметры ключей.	5	2		1	ОПК-8.3
3.2	Ключи на полевых транзисторах. Аналоговые ключи (аналоговые коммутаторы). Компараторы, триггеры, одновибраторы, таймеры. Генераторы релаксационных колебаний: мультивибраторы, генераторы линейно-изменяющегося напряжения.	5	2		1	ОПК-8.3
3.3	Вторичные источники питания: структурные схемы источников непрерывного и импульсного действия. Основные схемы выпрямления и умножения напряжения. Параметрические стабилизаторы. Принцип работы компенсационного стабилизатора напряжения на базе ОУ. Сглаживающие фильтры. Источники вторичного электропитания с бестрансформаторным входом.	5	2		1	ОПК-8.3
3.4	Лабораторная работа № 6. Исследование характеристик аналоговых компараторов напряжения.	5		2	1	ОПК-8.3
<b>4.0</b>	<b>Раздел 4. Цифровые электронные устройства.</b>					
4.1	Основные понятия алгебры-логики. Логические элементы И, ИЛИ, НЕ, таблицы истинности. Микроэлектронная реализация логических элементов: технологии ТТЛ, ТТЛШ, КМОП. Схемы базовых элементов, свойства и сравнительные характеристики основных интегральных элементов. Серии логических элементов. Обзор комбинационных устройств (шифраторы, дешифраторы, преобразователи кодов, мультиплексоры и демультиплексоры, сумматоры, цифровые компараторы).	5	4		1	ОПК-8.3
4.2	Последовательностные устройства (триггеры, регистры, счетчики импульсов).	5	2		1	ОПК-8.3
4.3	Цифровые запоминающие устройства (ЗУ): структуры с одномерной и двумерной адресацией. Оперативные ЗУ, постоянные ЗУ, флэш-память. Понятие о программируемых логических интегральных схемах.	5	2		1	ОПК-8.3
4.4	Дискретизация и квантование аналоговых сигналов. Цифроаналоговые и аналого-цифровые преобразователи. Цифровая обработка сигналов: понятие о цифровых фильтрах и сигнальных процессорах.	5	2		1	ОПК-8.3
4.5	Лабораторная работа № 7. Исследование цифровых схем.	5		3	1	ОПК-8.3
4.6	Лабораторная работа № 8 Исследование аналогов-цифровых и цифро-аналоговых преобразователей.	5		4	1	ОПК-8.3

#### 4 СТРУКТУРА И СОДЕРЖАНИЕ ДИСЦИПЛИНЫ

Код	Наименование разделов, тем и видов работ	Очная форма				*Код индикатора достижения компетенции	
		Семестр	Часы				
			Лек	Пр	Лаб		СР
4.7	РГР № 2. «Синтез и анализ комбинационного логического устройства»	5				21	ОПК-8.3
	Форма промежуточной аттестации – зачет	5					ОПК-8.3
	Итого часов (без учёта часов на промежуточную аттестацию)		34		17	57	

#### 5 ФОНД ОЦЕНОЧНЫХ СРЕДСТВ ДЛЯ ПРОВЕДЕНИЯ ТЕКУЩЕГО КОНТРОЛЯ УСПЕВАЕМОСТИ И ПРОМЕЖУТОЧНОЙ АТТЕСТАЦИИ ОБУЧАЮЩИХСЯ ПО ДИСЦИПЛИНЕ

Фонд оценочных средств для проведения текущего контроля успеваемости и промежуточной аттестации по дисциплине оформлен в виде приложения № 1 к рабочей программе дисциплины и размещен в электронной информационно-образовательной среде Университета, доступной обучающемуся через его личный кабинет

#### 6 УЧЕБНО-МЕТОДИЧЕСКОЕ И ИНФОРМАЦИОННОЕ ОБЕСПЕЧЕНИЕ ДИСЦИПЛИНЫ

##### 6.1 Учебная литература 6.1.1 Основная литература

	Библиографическое описание	Кол-во экз. в библиотеке/ онлайн
6.1.1.1	Бурков А. Т. Электронная преобразовательная техника : учебник для вузов железнодорожного транспорта : в 2-х ч. / А. Т. Бурков. Москва : УМЦ ЖДТ, 2015. - 307с.	85
6.1.1.2	Евдокимов, А. П. Электроника : курс лекций по дисциплине «электроника и микропроцессорная техника» для студентов, обучающихся по направлению подготовки 13.03.02 «электроэнергетика и электротехника», профили: «электроснабжение», «релейная защита и автоматизация электроэнергетических систем» (все формы обучения) / А. П. Евдокимов, Р. А. Евдокимов. Волгоград : Волгоградский ГАУ, 2018. - 116с. - Текст: электронный. - URL: <a href="https://e.lanbook.com/book/119922">https://e.lanbook.com/book/119922</a> (дата обращения: 19.04.2023)	Онлайн
6.1.1.3	Лачин, В. И. Электроника : учеб. пособие - Изд. 8-е / В. И. Лачин, Н. С. Савелов. Ростов н/Д : Феникс, 2014. - 703с.	58
6.1.1.4	Лустенберг, Г. Е. Электроника : учеб.-метод. пособие / Г. Е. Лустенберг. Иркутск : ИрГУПС, 2020. - 130с.	145

##### 6.1.2 Дополнительная литература

	Библиографическое описание	Кол-во экз. в библиотеке/ онлайн
6.1.2.1	Иванов, И.И. Электротехника и основы электроники : учебник - 11-е изд., стер. / И. И. Иванов, Г. И. Соловьев, В. Я. Фролов. Санкт-Петербург : Лань, 2021. - 736с. - Текст: электронный. - URL: <a href="https://e.lanbook.com/book/155680">https://e.lanbook.com/book/155680</a>	Онлайн
6.1.2.2	Чижма, С. Н. Электроника и микросхемотехника : учеб. пособие для вузов ж.-д. трансп. / С. Н. Чижма. М. : УМЦ по образованию на ж.-д. трансп., 2012. - 358с.	23
6.1.2.3	Шестеркин, А.Н. Введение в электротехнику. Элементы и устройства вычислительной техники : учебное пособие / А. Н. Шестеркин. Москва : Горячая линия -Телеком, 2015. - 252с. - Текст: электронный. - URL: <a href="https://biblioclub.ru/index.php?page=book&amp;id=441380">https://biblioclub.ru/index.php?page=book&amp;id=441380</a>	Онлайн

##### 6.1.3 Учебно-методические разработки (в т. ч. для самостоятельной работы обучающихся)

	Библиографическое описание	Кол-во экз. в библиотеке/ онлайн
6.1.3.1	Гасельник В.В. Методические указания по изучению дисциплины Б1.О.28 «Электроника» по направлению подготовки – 15.03.05 «Конструкторско-технологическое обеспечение машиностроительных производств», профиль «Технология машиностроения» / В.В. Гасельник ; ИрГУПС. – Иркутск : ИрГУПС, 2023. – 16 с. - Текст: электронный. - URL:	Онлайн

	<a href="https://www.irgups.ru/eis/for_site/umkd_files/mu_10915_1482_2023_1_signed.pdf">https://www.irgups.ru/eis/for_site/umkd_files/mu_10915_1482_2023_1_signed.pdf</a>
<b>6.2 Ресурсы информационно-телекоммуникационной сети «Интернет»</b>	
6.2.1	Электронная библиотека Учебно-методического центра по образованию на железнодорожном транспорте «ЭБ УМЦ ЖДТ» — <a href="https://umczdt.ru/books/">https://umczdt.ru/books/</a>
6.2.2	Электронная библиотека Учебно-методического центра по образованию на железнодорожном транспорте «ЭБ УМЦ ЖДТ» — <a href="https://umczdt.ru/books/">https://umczdt.ru/books/</a>
6.2.3	Электронно-библиотечная система «BOOK.ru», <a href="https://www.book.ru/">https://www.book.ru/</a>
6.2.4	Электронно-библиотечная система «Издательство Лань», <a href="https://e.lanbook.com/">https://e.lanbook.com/</a>
6.2.5	Электронно-библиотечная система «Образовательная платформа ЮРАЙТ», <a href="https://urait.ru/">https://urait.ru/</a>
6.2.6	Электронно-библиотечная система «Университетская библиотека онлайн», <a href="https://biblioclub.ru/">https://biblioclub.ru/</a>
<b>6.3 Программное обеспечение и информационные справочные системы</b>	
<b>6.3.1 Базовое программное обеспечение</b>	
6.3.1.1	Microsoft Windows Professional 10, государственный контракт от 20.07.2021 № 0334100010021000013-01
6.3.1.2	Microsoft Office Russian 2010, государственный контракт от 20.07.2021 № 0334100010021000013-01
6.3.1.3	FoxitReader, свободно распространяемое программное обеспечение <a href="http://free-software.com.ua/pdf-viewer/foxit-reader/">http://free-software.com.ua/pdf-viewer/foxit-reader/</a>
6.3.1.4	Adobe Acrobat Reader DC свободно распространяемое программное обеспечение <a href="https://get.adobe.com/ru/reader/enterprise/">https://get.adobe.com/ru/reader/enterprise/</a>
6.3.1.5	Яндекс. Браузер. Прикладное программное обеспечение общего назначения, Офисные приложения, лицензия – свободно распространяемое программное обеспечение по лицензии BSD License
<b>6.3.2 Специализированное программное обеспечение</b>	
6.3.2.1	Multisim education 16.0, договор от 06.06.2017 г. № 31705062861
<b>6.3.3 Информационные справочные системы</b>	
6.3.3.1	Не предусмотрены
<b>6.4 Правовые и нормативные документы</b>	
6.4.1	Не предусмотрены

## 7 ОПИСАНИЕ МАТЕРИАЛЬНО-ТЕХНИЧЕСКОЙ БАЗЫ, НЕОБХОДИМОЙ ДЛЯ ОСУЩЕСТВЛЕНИЯ УЧЕБНОГО ПРОЦЕССА ПО ДИСЦИПЛИНЕ

1	Корпуса А, Б, В, Г, Д, Е ИрГУПС находятся по адресу г. Иркутск, ул. Чернышевского, д. 15; корпус Л ИрГУПС находится – по адресу г. Иркутск, ул. Лермонтова, д.80
2	Лаборатория Г-120 «Электротехника, электроника и схемотехника» для проведения лекционных и практических занятий, лабораторных работ, групповых и индивидуальных консультаций, курсового проектирования (выполнения курсовых работ), текущего контроля и промежуточной аттестации. Основное оборудование: специализированная мебель. Для проведения занятий имеются учебно-наглядные пособия (презентации, плакаты). Лабораторное рабочее место NI ELVIS II Bazic BundI, ноутбук DEPO VIP C85010 T5850/GDDR2/T120G/DVD+RW, Стенд «Промышленная электроника», Осциллограф GOS-620, Генератор Г-6-43, Прибор МУ-99, Прибор К-505.
3	Помещения для самостоятельной работы обучающихся оснащены компьютерной техникой, подключенной к информационно-телекоммуникационной сети «Интернет», и обеспечены доступом в электронную информационно-образовательную среду ИрГУПС. Помещения для самостоятельной работы обучающихся: – читальные залы; – учебные залы вычислительной техники А-401, А-509, А-513, А-516, Д-501, Д-503, Д-505, Д-507; – помещения для хранения и профилактического обслуживания учебного оборудования – А-521

## 8 МЕТОДИЧЕСКИЕ УКАЗАНИЯ ДЛЯ ОБУЧАЮЩИХСЯ ПО ОСВОЕНИЮ ДИСЦИПЛИНЫ

Вид учебной деятельности	Организация учебной деятельности обучающегося
Лекция	<p>Лекция (от латинского «lectio» – чтение) – вид аудиторных учебных занятий. Лекция: закладывает основы научных знаний в систематизированной, последовательной, обобщенной форме; раскрывает состояние и перспективы развития соответствующей области науки и техники; концентрирует внимание обучающихся на наиболее сложных, узловых вопросах; стимулирует познавательную активность обучающихся.</p> <p>Во время лекционных занятий обучающийся должен уметь сконцентрировать внимание на изучаемых проблемах и включить в работу все виды памяти: словесную, образную и моторно-двигательную. Для этого весь материал, излагаемый преподавателем, обучающемуся необходимо конспектировать. На полях конспекта следует пометать</p>

	<p>вопросы, выделенные обучающимся для консультации с преподавателем. Выводы, полученные в виде формул, рекомендуется в конспекте подчеркивать или обводить рамкой, чтобы лучше запоминались. Полезно составить краткий справочник, содержащий определения важнейших понятий лекции. К каждому занятию следует разобрать материал предыдущей лекции. Изучая материал по учебнику или конспекту лекций, следует переходить к следующему вопросу только в том случае, когда хорошо усвоен предыдущий вопрос. Ряд вопросов дисциплины может быть вынесен на самостоятельное изучение. Такое задание требует оперативного выполнения. В конспекте лекций необходимо оставить место для освещения упомянутых вопросов. Обозначить вопросы, термины, материал, который вызывает трудности, пометить и попытаться найти ответ в рекомендуемой литературе. Если самостоятельно не удастся разобраться в материале, то необходимо сформулировать вопрос и задать преподавателю на консультации, на практическом занятии</p>
<p>Практическое занятие</p>	<p>Практическое занятие – вид аудиторных учебных занятий, целенаправленная форма организации учебного процесса, при реализации которой обучающиеся по заданию и под руководством преподавателя выполняют практические задания. Практические задания направлены на углубление научно-теоретических знаний и овладение определенными методами работы, в процессе которых вырабатываются умения и навыки выполнения тех или иных учебных действий в данной сфере науки. Практические занятия развивают научное мышление и речь, позволяют проверить знания обучающихся, выступают как средства оперативной обратной связи; цель практических занятий – углублять, расширять, детализировать знания, полученные на лекции, в обобщенной форме и содействовать выработке навыков профессиональной деятельности.</p> <p>На практических занятиях подробно рассматриваются основные вопросы дисциплины, разбираются основные типы задач. К каждому практическому занятию следует заранее самостоятельно выполнить домашнее задание и выучить лекционный материал к следующей теме. Систематическое выполнение домашних заданий обязательно и является важным фактором, способствующим успешному усвоению дисциплины</p>
<p>Лабораторная работа</p>	<p>Основной целью лабораторных работ является теоретическое обоснование, наглядное и/или экспериментальное подтверждение и/или проверка существенных теоретических положений (законов, закономерностей) анализ существующих методик и методов их реализации и т.д. Они занимают преимущественное место при изучении дисциплин обязательной части и части, формируемой участниками образовательных отношений Блока 1.</p> <p>Исходя из цели, содержанием лабораторных работ могут быть:</p> <ul style="list-style-type: none"> <li>- экспериментальная проверка формул, методик расчета;</li> <li>- проведение натурных измерений свойств, рабочих параметров, режимов работы при помощи лабораторного оборудования и/или стендов и макетов;</li> <li>- ознакомление, анализ и теоретические выкладки по устройству, принципу действия и способам обслуживания аппаратов, деталей машин, механизмов, процессов, протекающих в них при этом и т.д.;</li> <li>- наглядная графическая интерпретация чертежей, схем, объемных поверхностей и т.д., воспроизводимых с помощью специализированного программного обеспечения;</li> <li>- имитационное моделирование процессов, протекающих в сложных химических, физических, механических, электрических и пр. объектах;</li> <li>- наглядное представление о работе персонала конкретной организации или подразделения ОАО «РЖД» посредством моделирования штатных и внештатных ситуаций в виртуальных специализированных АРМ (автоматизированных рабочих мест);</li> <li>- установление и подтверждение закономерностей (путем сравнения проведенного эксперимента и рассчитанных значений) и т.д.;</li> <li>- ознакомление с методиками проведения экспериментов, наглядным устройством стенд-макетов и пр.;</li> <li>- установление свойств веществ, их качественных и количественных характеристик;</li> <li>- анализ различных характеристик процессов, в том числе производственных и иных процессов;</li> <li>- расчет параметров различных явлений и процессов, смоделировать которые не возможно в реальных условиях (например, чрезвычайные ситуации и пр.);</li> <li>- наблюдение развития явлений, процессов и др.</li> </ul> <p>Допускается иное содержание лабораторных работ, если это будет способствовать реализации целей и задач дисциплины и формированию соответствующих компетенций.</p> <p>По характеру выполняемых лабораторных работ возможны:</p> <ul style="list-style-type: none"> <li>- ознакомительные работы, используемые для закрепления изученного теоретического материала;</li> <li>- аналитические работы, используемые для получения новой информации на основе формализованных методов;</li> </ul>



	<p>- творческие работы, ориентированные на самостоятельный выбор подходов решения задач.</p> <p>Прежде, чем приступить к лабораторным занятиям, обучающимся необходимо повторить теоретический материал по теме работы. Каждая лабораторная работа оснащена методическими указаниями, разработанными преподавателями, ведущими дисциплину</p>
Самостоятельная работа	<p>Обучение по дисциплине «Электроника» предусматривает активную самостоятельную работу обучающегося. В разделе 4 рабочей программы, который называется «Структура и содержание дисциплины», все часы самостоятельной работы расписаны по темам и вопросам, а также указана необходимая учебная литература: обучающийся изучает учебный материал, разбирает примеры и решает разноуровневые задачи в рамках выполнения как общих домашних заданий, так и индивидуальных домашних заданий (ИДЗ) и других видов работ, предусмотренных рабочей программой дисциплины. При выполнении домашних заданий обучающемуся следует обратиться к задачам, решенным на предыдущих практических занятиях, решенным домашним работам, а также к примерам, приводимым лектором. Если этого будет недостаточно для выполнения всей работы можно дополнительно воспользоваться учебными пособиями, приведенными в разделе 6.1 «Учебная литература». Если, несмотря на изученный материал, задание выполнить не удастся, то в обязательном порядке необходимо посетить консультацию преподавателя, ведущего практические занятия, и/или консультацию лектора.</p> <p>Домашние задания, индивидуальные домашние задания и другие работы, предусмотренные рабочей программой дисциплины должны быть выполнены обучающимся в установленные преподавателем сроки в соответствии с требованиями к оформлению текстовой и графической документации, сформулированным в Положении «Требования к оформлению текстовой и графической документации. Нормоконтроль»</p>
Комплекс учебно-методических материалов по всем видам учебной деятельности, предусмотренным рабочей программой дисциплины (модуля), размещен в электронной информационно-образовательной среде ИрГУПС, доступной обучающемуся через его личный кабинет	

# **Приложение № 1 к рабочей программе**

## **ФОНД ОЦЕНОЧНЫХ СРЕДСТВ**

**для проведения текущего контроля успеваемости  
и промежуточной аттестации**

## 1. Общие положения

Фонд оценочных средств (ФОС) является составной частью нормативно-методического обеспечения системы оценки качества освоения обучающимися образовательной программы.

Фонд оценочных средств предназначен для использования обучающимися, преподавателями, администрацией ИрГУПС, а также сторонними образовательными организациями для оценивания качества освоения образовательной программы и уровня сформированности компетенций у обучающихся.

Задачами ФОС являются:

- оценка достижений обучающихся в процессе изучения дисциплины;
- обеспечение соответствия результатов обучения задачам будущей профессиональной деятельности через совершенствование традиционных и внедрение инновационных методов обучения в образовательный процесс;
- самоподготовка и самоконтроль обучающихся в процессе обучения.

Фонд оценочных средств сформирован на основе ключевых принципов оценивания: валидность, надежность, объективность, эффективность.

Для оценки уровня сформированности компетенций используется трехуровневая система:

- минимальный уровень освоения, обязательный для всех обучающихся по завершению освоения образовательной программы; дает общее представление о виде деятельности, основных закономерностях функционирования объектов профессиональной деятельности, методов и алгоритмов решения практических задач;

- базовый уровень освоения, превышение минимальных характеристик сформированности компетенций; позволяет решать типовые задачи, принимать профессиональные и управленческие решения по известным алгоритмам, правилам и методикам;

- высокий уровень освоения, максимально возможная выраженность характеристик компетенций; предполагает готовность решать практические задачи повышенной сложности, нетиповые задачи, принимать профессиональные и управленческие решения в условиях неполной определенности, при недостаточном документальном, нормативном и методическом обеспечении.

## 2. Перечень компетенций, в формировании которых участвует дисциплина.

### Программа контрольно-оценочных мероприятий. Показатели оценивания компетенций, критерии оценки

Дисциплина «Электроника» участвует в формировании компетенций:

ОПК-8. Способен участвовать в разработке обобщенных вариантов решения проблем, связанных с машиностроительными производствами, выборе оптимальных вариантов прогнозируемых последствий решения на основе их анализа

#### Программа контрольно-оценочных мероприятий очная форма обучения

№	Наименование контрольно-оценочного мероприятия	Объект контроля	Код индикатора достижения компетенции	Наименование оценочного средства (форма проведения*)
<b>5 семестр</b>				
<b>1.0</b>	<b>Раздел 1. Электронные приборы</b>			
1.1	Текущий контроль	Электроника как отрасль науки и техники. Классификация разделов электроники. Электронно-дырочный переход: принцип действия, уравнение вольтамперной характеристики. Полупроводниковые диоды: классификация, вольтамперная характеристика, параметры, схема замещения диода. Простейшие схемы на диодах: выпрямители, умножители, ограничители.	ОПК-8.3	Тестирование (компьютерные технологии)
1.2	Текущий контроль	Биполярные транзисторы: принцип работы, вольтамперная характеристика, основные уравнения, режимы работы, параметры. Схема замещения биполярных транзисторов. Полевые транзисторы: принцип работы, вольтамперная характеристика, основные уравнения, режимы работы, параметры, схема замещения. Понятие о тиристорах. Устройство и работа полевого транзистора.	ОПК-8.3	Тестирование (компьютерные технологии)
1.3	Текущий контроль	Фотоэлектрические и излучающие приборы. Фоторезистор и фотодиод в режимах фотогенератора и фотопреобразователя. Фототранзисторы, фототиристоры, фотоэлементы. Энергетические, спектральные и частотные характеристики. Интегральные микросхемы: основные понятия микроэлектроники. Полупроводниковые и гибридные интегральные микросхемы .	ОПК-8.3	Тестирование (компьютерные технологии)
1.4	Текущий контроль	Лабораторная работа № 1. Исследование характеристик полупроводниковых диодов и устройств на их основе.	ОПК-8.3	Лабораторная работа (письменно/устно)

1.5	Текущий контроль	Лабораторная работа № 2. Исследование характеристик тиристора и управляемого выпрямителя.	ОПК-8.3	Лабораторная работа (письменно/устно)
1.6	Текущий контроль	Лабораторная работа № 3. Исследование характеристик биполярного транзистора.	ОПК-8.3	Лабораторная работа (письменно/устно)
<b>2.0</b>	<b>Раздел 2. Аналоговые электронные устройства</b>			
2.1	Текущий контроль	Общие понятия об электронных усилителях. Основные параметры усилителей. Каскад усиления напряжения переменного тока по схеме с общим эмиттером: принцип усиления, способы подачи смещения, нелинейные искажения, стабилизация режима по постоянному току. Каскад с общим коллектором (эмиттерный повторитель). Сравнительная характеристика каскадов на биполярных транзисторах.	ОПК-8.3	Тестирование (компьютерные технологии)
2.2	Текущий контроль	Усилительные каскады постоянного тока. Дифференциальный каскад: принцип работы, коэффициент усиления. Синфазный сигнал и его подавление. Варианты схемных решений. Область применения дифференциальных каскадов. Каскады усиления мощности: особенности, параметры, режимы усиления, область применения.	ОПК-8.3	Тестирование (компьютерные технологии)
2.3	Текущий контроль	Обратная связь в усилителях. Отрицательная и положительная связи. Многокаскадные усилители: общие принципы построения, параметры, классификация по видам межкаскадной связи. Частотные и переходные характеристики. Классификация по типу частотных характеристик. Типовые схемы многокаскадных усилителей.	ОПК-8.3	Тестирование (компьютерные технологии)
2.4	Текущий контроль	Операционные усилители (ОУ): основные параметры и области применения. Линейные схемы на базе ОУ: инвертирующий и неинвертирующий усилители, повторитель напряжения, дифференциальный усилитель, инструментальный усилитель, Аналоговые операционные преобразователи: сумматор, интегратор, дифференциатор. Простейшие активные фильтры на базе ОУ.	ОПК-8.3	Тестирование (компьютерные технологии)
2.5	Текущий контроль	Нелинейные и параметрические схемы на базе ОУ: перемножители, прецизионные выпрямители, функциональные блоки, модуляторы,	ОПК-8.3	Тестирование (компьютерные технологии)

		демодуляторы и детекторы. Преобразователи и умножители частоты. Автогенераторы гармонических колебаний: RC-генераторы, LC-генераторы. Возбуждение и стационарный режим. Стабилизация частоты.		
2.6	Текущий контроль	Лабораторная работа № 5. Исследование схем на основе операционного усилителя.	ОПК-8.3	Лабораторная работа (письменно/устно)
2.7	Текущий контроль	РГР 1. "Расчет предварительного усилителя"	ОПК-8.3	Расчетно-графическая работа (РГР) (письменно)
<b>3.0</b>	<b>Раздел 3. Импульсные электронные устройства</b>			
3.1	Текущий контроль	Импульсное и потенциальное представление информации. Неуправляемые диодные ключи (ограничители и формирователи, амплитудные селекторы) и управляемые (транзисторные и тиристорные). Принцип работы транзисторного ключа на примере схемы с общим эмиттером. Насыщенные и ненасыщенные ключи. Статические и динамические параметры ключей.	ОПК-8.3	Тестирование (компьютерные технологии)
3.2	Текущий контроль	Ключи на полевых транзисторах. Аналоговые ключи (аналоговые коммутаторы). Компараторы, триггеры, одновибраторы, таймеры. Генераторы релаксационных колебаний: мультивибраторы, генераторы линейно-изменяющегося напряжения.	ОПК-8.3	Тестирование (компьютерные технологии)
3.3	Текущий контроль	Вторичные источники питания: структурные схемы источников непрерывного и импульсного действия. Основные схемы выпрямления и умножения напряжения. Параметрические стабилизаторы. Принцип работы компенсационного стабилизатора напряжения на базе ОУ. Сглаживающие фильтры. Источники вторичного электропитания с бестрансформаторным входом.	ОПК-8.3	Тестирование (компьютерные технологии)
3.4	Текущий контроль	Лабораторная работа № 6. Исследование характеристик аналоговых компараторов напряжения.	ОПК-8.3	Лабораторная работа (письменно/устно)
<b>4.0</b>	<b>Раздел 4. Цифровые электронные устройства</b>			
4.1	Текущий контроль	Основные понятия алгебры логики. Логические элементы И, ИЛИ, НЕ, таблицы истинности. Микроэлектронная реализация логических элементов: технологии ТТЛ, ТТЛШ, КМОП. Схемы базовых элементов, свойства и сравнительные характеристики основных интегральных элементов. Серии логических	ОПК-8.3	Тестирование (компьютерные технологии)

		элементов. Обзор комбинационных устройств (шифраторы, дешифраторы, преобразователи кодов, мультиплексоры и демультиплексоры, сумматоры, цифровые компараторы).		
4.2	Текущий контроль	Последовательностные устройства (триггеры, регистры, счетчики импульсов).	ОПК-8.3	Тестирование (компьютерные технологии)
4.3	Текущий контроль	Цифровые запоминающие устройства (ЗУ): структуры с одномерной и двумерной адресацией. Оперативные ЗУ, постоянные ЗУ, флэш-память. Понятие о программируемых логических интегральных схемах.	ОПК-8.3	Тестирование (компьютерные технологии)
4.4	Текущий контроль	Дискретизация и квантование аналоговых сигналов. Цифроаналоговые и аналого-цифровые преобразователи. Цифровая обработка сигналов: понятие о цифровых фильтрах и сигнальных процессорах.	ОПК-8.3	Тестирование (компьютерные технологии)
4.5	Текущий контроль	Лабораторная работа № 7. Исследование цифровых схем.	ОПК-8.3	Лабораторная работа (письменно/устно)
4.6	Текущий контроль	Лабораторная работа № 8 Исследование аналогов-цифровых и цифро-аналоговых преобразователей.	ОПК-8.3	Лабораторная работа (письменно/устно)
4.7	Текущий контроль	РГР № 2. «Синтез и анализ комбинационного логического устройства»	ОПК-8.3	Расчетно-графическая работа (РГР) (письменно)
	Промежуточная аттестация	Разделы 1 - 4.	ОПК-8.3	Зачет (собеседование) Зачет - тестирование (компьютерные технологии)

\*Форма проведения контрольно-оценочного мероприятия: устно, письменно, компьютерные технологии.

### **Описание показателей и критериев оценивания компетенций.**

#### **Описание шкал оценивания**

Контроль качества освоения дисциплины включает в себя текущий контроль успеваемости и промежуточную аттестацию. Текущий контроль успеваемости и промежуточная аттестация обучающихся проводятся в целях установления соответствия достижений обучающихся поэтапным требованиям образовательной программы к результатам обучения и формирования компетенций.

Текущий контроль успеваемости – основной вид систематической проверки знаний, умений, навыков обучающихся. Задача текущего контроля – оперативное и регулярное управление учебной деятельностью обучающихся на основе обратной связи и корректировки. Результаты оценивания учитываются в виде средней оценки при проведении промежуточной аттестации.

Для оценивания результатов обучения используется четырехбалльная шкала: «отлично», «хорошо», «удовлетворительно», «неудовлетворительно» и двухбалльная шкала: «зачтено», «не зачтено».

Перечень оценочных средств, используемых для оценивания компетенций, а также краткая характеристика этих средств приведены в таблице.

### Текущий контроль

№	Наименование оценочного средства	Краткая характеристика оценочного средства	Представление оценочного средства в ФОС
1	Расчетно-графическая работа (РГР) (письменно)	Средство для проверки умений применять полученные знания по заранее определенной методике для решения задач или заданий по разделу дисциплины. Может быть использовано для оценки знаний, умений, навыков и (или) опыта деятельности обучающихся	Типовое задание для выполнения расчетно-графической работы по разделам/темам дисциплины
2	Тестирование (компьютерные технологии)	Система стандартизированных заданий, позволяющая автоматизировать процедуру измерения уровня знаний и умений обучающегося. Может быть использовано для оценки знаний, умений, навыков и (или) опыта деятельности обучающихся	Фонд тестовых заданий
3	Лабораторная работа	Средство, позволяющее оценить умение обучающегося письменно/устно излагать суть поставленной задачи, самостоятельно применять стандартные методы решения поставленной задачи с использованием имеющейся лабораторной базы, проводить анализ полученного результата работы. Может быть использовано для оценки умений, навыков и (или) опыта деятельности обучающихся	Образец задания для выполнения лабораторной работы и примерный перечень вопросов для ее защиты

### Промежуточная аттестация

№	Наименование оценочного средства	Краткая характеристика оценочного средства	Представление оценочного средства в ФОС
1	Зачет	Средство, позволяющее оценить знания, умения, навыков и (или) опыта деятельности обучающегося по дисциплине. Может быть использовано для оценки знаний, умений, навыков и (или) опыта деятельности обучающихся	Перечень теоретических вопросов и практических заданий к зачету
2	Тест – промежуточная аттестация в форме зачета	Система автоматизированного контроля освоения компетенций (части компетенций) обучающимся по дисциплине (модулю) с использованием информационно-коммуникационных технологий. Может быть использовано для оценки знаний, умений, навыков и (или) опыта деятельности обучающихся	Фонд тестовых заданий

### **Критерии и шкалы оценивания компетенций в результате изучения дисциплины при проведении промежуточной аттестации в форме зачета. Шкала оценивания уровня освоения компетенций**

Шкала оценивания	Критерии оценивания	Уровень освоения компетенции
«зачтено»	Обучающийся правильно ответил на теоретические вопросы. Показал отличные знания в рамках учебного материала. Правильно выполнил практические задания. Показал отличные умения и владения навыками применения полученных знаний и умений при решении задач в рамках учебного материала. Ответил на все дополнительные вопросы	Высокий
	Обучающийся с небольшими неточностями ответил на теоретические вопросы. Показал хорошие знания в рамках учебного материала. С небольшими неточностями выполнил практические задания. Показал хорошие умения и владения навыками применения полученных знаний и умений при решении задач в рамках учебного материала. Ответил на большинство	Базовый



	дополнительных вопросов	
	Обучающийся с существенными неточностями ответил на теоретические вопросы. Показал удовлетворительные знания в рамках учебного материала. С существенными неточностями выполнил практические задания. Показал удовлетворительные умения и владения навыками применения полученных знаний и умений при решении задач в рамках учебного материала. Допустил много неточностей при ответе на дополнительные вопросы	Минимальный
«не зачтено»	Обучающийся при ответе на теоретические вопросы и при выполнении практических заданий продемонстрировал недостаточный уровень знаний и умений при решении задач в рамках учебного материала. При ответах на дополнительные вопросы было допущено множество неправильных ответов	Компетенция не сформирована

### Тест – промежуточная аттестация в форме зачета

Шкала оценивания	Критерии оценивания
«зачтено»	Обучающийся верно ответил на 70 % и более тестовых заданий при прохождении тестирования
«не зачтено»	Обучающийся верно ответил на 69 % и менее тестовых заданий при прохождении тестирования

### Критерии и шкалы оценивания результатов обучения при проведении текущего контроля успеваемости

#### Расчетно-графическая работа (РГР)

Шкалы оценивания		Критерии оценивания
«отлично»	«зачтено»	Обучающийся полностью и правильно выполнил задание РГР. Показал отличные знания, умения и владения навыками применения их при решении задач в рамках усвоенного учебного материала. РГР оформлена аккуратно и в соответствии с предъявляемыми требованиями
«хорошо»		Обучающийся выполнил задание РГР с небольшими неточностями. Показал хорошие знания, умения и владения навыками применения их при решении задач в рамках усвоенного учебного материала. Есть недостатки в оформлении РГР
«удовлетворительно»		Обучающийся выполнил задание РГР с существенными неточностями. Показал удовлетворительные знания, умения и владения навыками применения их при решении задач в рамках усвоенного учебного материала. Качество оформления РГР имеет недостаточный уровень
«неудовлетворительно»	«не зачтено»	При выполнении РГР обучающийся продемонстрировал недостаточный уровень знаний, умений и владения ими при решении задач в рамках усвоенного учебного материала

#### Тестирование

Шкалы оценивания		Критерии оценивания
«отлично»	«зачтено»	Обучающийся верно ответил на 90 – 100 % тестовых заданий при прохождении тестирования
«хорошо»		Обучающийся верно ответил на 80 – 89 % тестовых заданий при прохождении тестирования
«удовлетворительно»		Обучающийся верно ответил на 70 – 79 % тестовых заданий при прохождении тестирования
«неудовлетворительно»	«не зачтено»	Обучающийся верно ответил на 69 % и менее тестовых заданий при прохождении тестирования

#### Лабораторная работа

Шкалы оценивания	Критерии оценивания
------------------	---------------------

«отлично»		Лабораторная работа выполнена в обозначенный преподавателем срок, письменный отчет без замечаний. Лабораторная работа выполнена обучающимся в полном объеме с соблюдением необходимой последовательности. Обучающийся работал полностью самостоятельно; показал необходимые для проведения работы теоретические знания, практические умения и навыки. Работа (отчет) оформлена аккуратно, в наиболее оптимальной для фиксации результатов форме
«хорошо»	«зачтено»	Лабораторная работа выполнена в обозначенный преподавателем срок, письменный отчет с небольшими недочетами. Лабораторная работа выполнена обучающимся в полном объеме и самостоятельно. Допущены отклонения от необходимой последовательности выполнения, не влияющие на правильность конечного результата. Работа показывает знание обучающимся основного теоретического материала и овладение умениями, необходимыми для самостоятельного выполнения работы. Допущены неточности и небрежность в оформлении результатов работы (отчета)
«удовлетворительно»		Лабораторная работа выполнена с задержкой, письменный отчет с недочетами. Лабораторная работа выполняется и оформляется обучающимся при посторонней помощи. На выполнение работы затрачивается много времени. Обучающийся показывает знания теоретического материала, но испытывает затруднение при самостоятельной работе с источниками знаний или приборами
«неудовлетворительно»	«не зачтено»	Лабораторная работа не выполнена, письменный отчет не представлен. Результаты, полученные обучающимся, не позволяют сделать правильных выводов и полностью расходятся с поставленной целью. Показывается плохое знание теоретического материала и отсутствие необходимых умений. Лабораторная работа не выполнена, у учащегося отсутствуют необходимые для проведения работы теоретические знания, практические умения и навыки

### **3. Типовые контрольные задания или иные материалы, необходимые для оценки знаний, умений, навыков и (или) опыта деятельности**

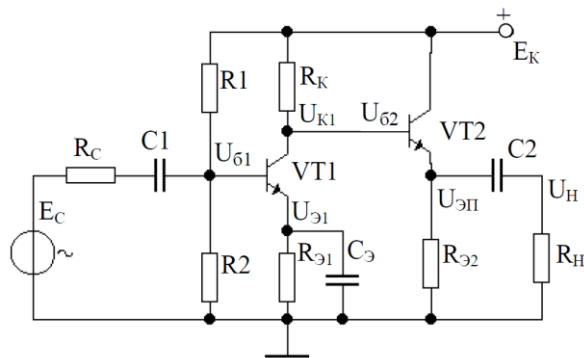
#### **3.1 Типовые контрольные задания для выполнения расчетно-графических работ**

Контрольные варианты заданий выложены в электронной информационно-образовательной среде ИрГУПС, доступной обучающемуся через его личный кабинет.

Ниже приведен образец типовых вариантов заданий для выполнения расчетно-графических работ.

#### **Образец типового варианта расчетно-графической работы «РГР 1. "Расчет предварительного усилителя"»**

В соответствии с номером варианта исходные данные выбираются обучающимся из таблиц, приведенных в методическом пособии с заданием на курсовую работу согласно номеру варианта, который задается преподавателем.



Типовое (укрупненное) содержание курсовой работы должно включать:

1 Расчет усилителя предварительного усиления.

1.1 Расчет режима транзисторного усиления.

1.2 Расчет параметров, обеспечивающих режим работы транзистора по постоянному току

1.3 Подбор резисторов делителя цепи базы.

2 Расчет эмиттерного повторителя на выходном каскаде усилителя.

3 Подбор конденсаторов

4 Построение амплитудно-частотных и фазо-частотных характеристик усилителя.

5 Выводы.

#### Варианты заданий

Вар	$E_c$ , мВ	$R_c$ , Ом	$K_u$	$R_H$ , Ом	$F_H$ , Гц	$F_B$ , кГц	$S$	$T_{min}$ , °C	$T_{max}$ , °C
1	0,125	1000	90	400	60	75	3	15	45
2	0,75	1000	85	400	100	85	3	15	55
3	1,5	1000	80	400	70	100	3	10	65
4	2,0	500	75	300	35	70	4	5	75
5	2,2	500	90	300	40	50	4	5	70
6	2,6	500	90	600	80	40	4	15	50
7	3,3	200	85	250	90	30	5	10	60

Образец типового варианта расчетно-графической работы  
«РГР № 2. «Синтез и анализ комбинационного логического устройства»»

### ВАРИАНТ № 24

**Тема:** «Синтез и анализ комбинационного логического устройства»

Разработать принципиальную схему комбинационного логического устройства (КЛУ) с четырьмя входами  $a, b, \text{сид}$ , обеспечивающего на выходе заданную в таблице 1 полностью определенную функцию  $F(a,b,c,d)$  алгебры логики (ФАЛ). Рассмотреть два варианта реализации на базе заданной серии микросхем:

1) реализация на логических элементах 2И-НЕ;

2) реализация на мультиплексорах.

В обоих случаях количество корпусов микросхем должно быть минимальным. Сравнить полученные схемы по току потребления и быстродействию. Результаты подтвердить вычислительным экспериментом.

Таблица 1

ВАРИАНТ	ФАЛ $F(a,b,c,d)$	СЕРИЯ МИКРОСХЕМ	ТРЕБОВАНИЯ ПО ВЫХОДУ
9	(0,8,10,11,15)	K555	ПНС

Примечания к таблице 1:

1) ФАЛ задана в виде последовательности десятичных чисел, позволяющей построить таблицу истинности.

Данные числа указывают номера строк таблицы истинности с комбинациями входных переменных, обеспечивающими на выходе логическую единицу. Поскольку ФАЛ по условию полностью определённая, то при остальных комбинациях входных переменных на выходе будет логический нуль. Например, для ФАЛ

$$F(a,b,c,d) = \Sigma (2, 8, 9, 10,14)$$

таблица истинности будет иметь вид:

№ кодовой комбинации	a	b	c	d	ВЫХОД
0	0	0	0	0	0
1	0	0	0	1	0
2	0	0	1	0	1
3	0	0	1	1	0
4	0	1	0	0	0
5	0	1	0	1	0
6	0	1	1	0	0
7	0	1	1	1	0
8	1	0	0	0	1
9	1	0	0	1	1
10	1	0	1	0	1
11	1	0	1	1	0
12	1	1	0	0	0
13	1	1	0	1	0
14	1	1	1	0	1
15	1	1	1	1	0

2) В графе «Требования по выходу» применяются следующие сокращения:

ОК – открытый коллектор;

ПНС - повышенная нагрузочная способность;

ОКПНС - открытый коллектор с повышенной нагрузочной способностью;

### 3.2 Типовые контрольные задания для проведения тестирования

Фонд тестовых заданий по дисциплине содержит тестовые задания, распределенные по разделам и темам, с указанием их количества и типа.

#### Структура фонда тестовых заданий по дисциплине

Индикатор достижения компетенции	Тема в соответствии с РПД	Характеристика ТЗ	Количество тестовых заданий, типы ТЗ
ОПК-8.3	Электроника как отрасль науки и техники. Классификация разделов электроники. Электронно-дырочный переход: принцип действия, уравнение вольтамперной характеристики. Полупроводниковые диоды: классификация, вольтамперная характеристика, параметры, схема замещения диода. Простейшие схемы на диодах: выпрямители, умножители, ограничители.	Знание	4 – ОТЗ 4 – ЗТЗ
		Умение	3 – ОТЗ 3 – ЗТЗ
		Навык и (или) опыт деятельности	1 – ОТЗ 1 – ЗТЗ
ОПК-8.3	Биполярные транзисторы: принцип работы, вольтамперная характеристика, основные уравнения, режимы работы, параметры. Схема замещения биполярных транзисторов. Полевые транзисторы: принцип работы, вольтамперная характеристика, основные уравнения, режимы работы, параметры, схема замещения. Понятие о тиристорах.	Знание	4 – ОТЗ 4 – ЗТЗ
		Умение	3 – ОТЗ 3 – ЗТЗ
		Навык и (или) опыт деятельности	1 – ОТЗ 1 – ЗТЗ

	Устройство и работа полевого транзистора.		
ОПК-8.3	Фотоэлектрические и излучающие приборы. Фоторезистор и фотодиод в режимах фотогенератора и фотопреобразователя. Фототранзисторы, фототиристоры, фотоэлементы. Энергетические, спектральные и частотные характеристики. Интегральные микросхемы: основные понятия микроэлектроники. Полупроводниковые и гибридные интегральные микросхемы.	Знание	4 – ОТЗ 4 – ЗТЗ
		Умение	3 – ОТЗ 3 – ЗТЗ
		Навык и (или) опыт деятельности	1 – ОТЗ 1 – ЗТЗ
ОПК-8.3	Общие понятия об электронных усилителях. Основные параметры усилителей. Каскад усиления напряжения переменного тока по схеме с общим эмиттером: принцип усиления, способы подачи смещения, нелинейные искажения, стабилизация режима по постоянному току. Каскад с общим коллектором (эмиттерный повторитель). Сравнительная характеристика каскадов на биполярных транзисторах.	Знание	4 – ОТЗ 4 – ЗТЗ
		Умение	3 – ОТЗ 3 – ЗТЗ
		Навык и (или) опыт деятельности	1 – ОТЗ 1 – ЗТЗ
ОПК-8.3	Усилительные каскады постоянного тока. Дифференциальный каскад: принцип работы, коэффициент усиления. Синфазный сигнал и его подавление. Варианты схемных решений. Область применения дифференциальных каскадов. Каскады усиления мощности: особенности, параметры, режимы усиления, область применения.	Знание	4 – ОТЗ 4 – ЗТЗ
		Умение	3 – ОТЗ 3 – ЗТЗ
		Навык и (или) опыт деятельности	1 – ОТЗ 1 – ЗТЗ
ОПК-8.3	Обратная связь в усилителях. Отрицательная и положительная связи. Многокаскадные усилители: общие принципы построения, параметры, классификация по видам межкаскадной связи. Частотные и переходные характеристики. Классификация по типу частотных характеристик. Типовые схемы многокаскадных усилителей.	Знание	4 – ОТЗ 4 – ЗТЗ
		Умение	3 – ОТЗ 3 – ЗТЗ
		Навык и (или) опыт деятельности	1 – ОТЗ 1 – ЗТЗ
ОПК-8.3	Операционные усилители (ОУ): основные параметры и области применения. Линейные схемы на базе ОУ: инвертирующий и неинвертирующий усилители, повторитель напряжения, дифференциальный усилитель, инструментальный усилитель, Аналоговые операционные преобразователи: сумматор, интегратор, дифференциатор. Простейшие активные фильтры на базе ОУ.	Знание	4 – ОТЗ 4 – ЗТЗ
		Умение	3 – ОТЗ 3 – ЗТЗ
		Навык и (или) опыт деятельности	1 – ОТЗ 1 – ЗТЗ
ОПК-8.3	Нелинейные и параметрические схемы на базе ОУ: перемножители, прецизионные выпрямители, функциональные блоки, модуляторы, демодуляторы и детекторы. Преобразователи и умножители частоты. Автогенераторы гармонических колебаний: RC-генераторы, LC-генераторы. Возбуждение и стационарный режим. Стабилизация частоты.	Знание	4 – ОТЗ 4 – ЗТЗ
		Умение	3 – ОТЗ 3 – ЗТЗ
		Навык и (или) опыт деятельности	1 – ОТЗ 1 – ЗТЗ
ОПК-8.3	Импульсное и потенциальное представление информации. Неуправляемые диодные ключи (ограничители и формирователи,	Знание	4 – ОТЗ 4 – ЗТЗ
		Умение	3 – ОТЗ 3 – ЗТЗ

	амплитудные селекторы) и управляемые (транзисторные и тиристорные). Принцип работы транзисторного ключа на примере схемы с общим эмиттером. Насыщенные и ненасыщенные ключи. Статические и динамические параметры ключей.	Навык и (или) опыт деятельности	1 – ОТЗ 1 – ЗТЗ
ОПК-8.3	Ключи на полевых транзисторах. Аналоговые ключи (аналоговые коммутаторы). Компараторы, триггеры, одновибраторы, таймеры. Генераторы релаксационных колебаний: мультивибраторы, генераторы линейно-изменяющегося напряжения.	Знание	4 – ОТЗ 4 – ЗТЗ
		Умение	3 – ОТЗ 3 – ЗТЗ
		Навык и (или) опыт деятельности	1 – ОТЗ 1 – ЗТЗ
ОПК-8.3	Вторичные источники питания: структурные схемы источников непрерывного и импульсного действия. Основные схемы выпрямления и умножения напряжения. Параметрические стабилизаторы. Принцип работы компенсационного стабилизатора напряжения на базе ОУ. Сглаживающие фильтры. Источники вторичного электропитания с бестрансформаторным входом.	Знание	4 – ОТЗ 4 – ЗТЗ
		Умение	3 – ОТЗ 3 – ЗТЗ
		Навык и (или) опыт деятельности	1 – ОТЗ 1 – ЗТЗ
ОПК-8.3	Основные понятия алгебры-логики. Логические элементы И, ИЛИ, НЕ, таблицы истинности. Микроэлектронная реализация логических элементов: технологии ТТЛ, ТТЛШ, КМОП. Схемы базовых элементов, свойства и сравнительные характеристики основных интегральных элементов. Серии логических элементов. Обзор комбинационных устройств (шифраторы, дешифраторы, преобразователи кодов, мультиплексоры и демультимплексоры, сумматоры, цифровые компараторы).	Знание	4 – ОТЗ 4 – ЗТЗ
		Умение	3 – ОТЗ 3 – ЗТЗ
		Навык и (или) опыт деятельности	1 – ОТЗ 1 – ЗТЗ
ОПК-8.3	Последовательностные устройства (триггеры, регистры, счетчики импульсов).	Знание	4 – ОТЗ 4 – ЗТЗ
		Умение	3 – ОТЗ 3 – ЗТЗ
		Навык и (или) опыт деятельности	1 – ОТЗ 1 – ЗТЗ
ОПК-8.3	Цифровые запоминающие устройства (ЗУ): структуры с одномерной и двумерной адресацией. Оперативные ЗУ, постоянные ЗУ, флэш-память. Понятие о программируемых логических интегральных схемах.	Знание	4 – ОТЗ 4 – ЗТЗ
		Умение	3 – ОТЗ 3 – ЗТЗ
		Навык и (или) опыт деятельности	1 – ОТЗ 1 – ЗТЗ
ОПК-8.3	Дискретизация и квантование аналоговых сигналов. Цифроаналоговые и аналого-цифровые преобразователи. Цифровая обработка сигналов: понятие о цифровых фильтрах и сигнальных процессорах.	Знание	4 – ОТЗ 4 – ЗТЗ
		Умение	3 – ОТЗ 3 – ЗТЗ
		Навык и (или) опыт деятельности	1 – ОТЗ 1 – ЗТЗ
		Итого	120 – ОТЗ 120 – ЗТЗ

Полный комплект ФТЗ хранится в электронной информационно-образовательной среде ИрГУПС и обучающийся имеет возможность ознакомиться с демонстрационным вариантом ФТЗ.

Ниже приведен образец типового варианта итогового теста, предусмотренного рабочей программой дисциплины.

1. Сколько полупроводниковых слоев имеет незапираемый тиристор?

- A. Пять
- B. **Четыре**
- C. Три
- D. Один
- E. Два

2. Вольт-амперная характеристика диода описывается уравнением

- A.  $U = \varphi_T \ln\left(\frac{I}{I_S} - 1\right) + I R_b$
- B.  $U = \varphi_T \ln\left(\frac{I_S}{I} + 1\right) + I R_b$
- C.  $U = \varphi_T \ln\left(\frac{I}{I_S} + 1\right) + I R_b$  **правильно**
- D.  $U = \varphi_T \ln\left(\frac{I_S}{I} - 1\right) + I R_b$

3. С ростом температуры прямое напряжение диода ...

- A. уменьшается в 1,7 раза на каждый градус
- B. не изменяется
- C. увеличивается на 2 мВ на каждый градус
- D. **уменьшается на 2 мВ на каждый градус**
- E. увеличивается приблизительно в 2 раза на каждые 10 градусов

4. Барьерная емкость диода при увеличении обратного напряжения ...

- A. **уменьшается**
- B. сначала увеличивается, а затем уменьшается
- C. не изменяется
- D. увеличивается

5. Укажите рабочий участок ВАХ стабилитрона

- A. участок прямой проводимости
- B. участок запираения на прямой ветви ВАХ (ток практически равен нулю)
- C. **участок электрического пробоя**
- D. участок запираения на обратной ветви ВАХ (ток практически равен нулю)

6. С ростом температуры обратный ток диода ...

- A. **увеличивается приблизительно в 2 раза на каждые 10 градусов**
- B. увеличивается на 2 мА на каждый градус
- C. не изменяется
- D. уменьшается на 2 мА на каждый градус
- E. уменьшается приблизительно в 1,7 раза на каждые 10 градусов

7. Почему с увеличением прямого смещения р-п-перехода уменьшается сопротивление запирающего слоя?

- A. Потому, что сопротивление всех полупроводников с ростом напряженности поля уменьшается
- B. Потому, что ток увеличивается, температура перехода растет и, как известно, при этом сопротивление полупроводников уменьшается
- C. **Потому, что электрическое поле, создаваемое внешним источником, частично компенсирует поле запирающего слоя и снижает потенциальный барьер для основных носителей заряда**
- D. Потому, что по мере увеличения прямого напряжения начинает развиваться процесс лавинного пробоя

8. Как подключить выводы «плюс» и «минус» источника напряжения к р-п-переходу, чтобы он был смещен в прямом направлении?

- A. Плюс - подключить к р-области, минус - к границе между р и п областями
- B. Плюс - подключить к п-области, минус - к границе между р и п областями
- C. **Плюс - подключить к р-области, минус - к п-области**
- D. Плюс - подключить к п-области, минус - к р-области

9. Какие полупроводниковые материалы используются в современной твердотельной электронике?

- A. Сурьма
- B. **Фосфор**

С.Германий

Д.Кремний

Е.Натрий

10. Тепловой потенциал р-п перехода при комнатной температуре приблизительно равен...

А. 2,5 мВ

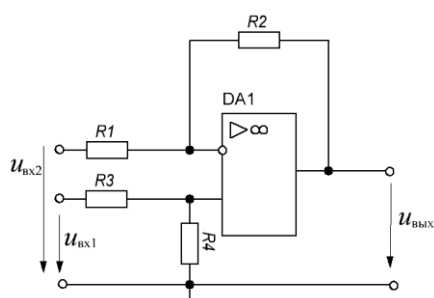
В. 25 мВ

С. 0,6 В

Д. 0,3 В

11. Укажите правильное выражение для выходного напряжения данной схемы, если

$$R_1 = R_3 = R_a; \quad R_2 = R_4 = R_b.$$



A. 
$$u_{\text{вых}} = \frac{R_b}{R_a} (u_{\text{ex2}} - u_{\text{ex1}})$$

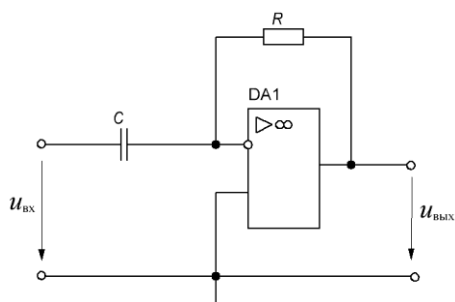
B. 
$$u_{\text{вых}} = \frac{R_b}{R_a} (u_{\text{ex1}} - u_{\text{ex2}})$$
 правильно

C. 
$$u_{\text{вых}} = \frac{R_b}{R_a} u_{\text{ex1}} u_{\text{ex2}}$$

D. 
$$u_{\text{вых}} = \frac{R_a}{R_b} (u_{\text{ex1}} - u_{\text{ex2}})$$

E. 
$$u_{\text{вых}} = \frac{R_b}{R_a} (u_{\text{ex1}} + u_{\text{ex2}})$$

12. Укажите правильное уравнение связи входного и выходного напряжений для данной схемы





$$u_{\text{вых}} = RC \int_0^t u_{\text{вх}} d\tau$$

F.

$$u_{\text{вых}} = -\frac{1}{RC} \int_0^t u_{\text{вх}} d\tau$$

G.

$$u_{\text{вых}} = -\frac{1}{RC} u_{\text{вх}}$$

H.

$$u_{\text{вых}} = -RC u_{\text{вх}}$$

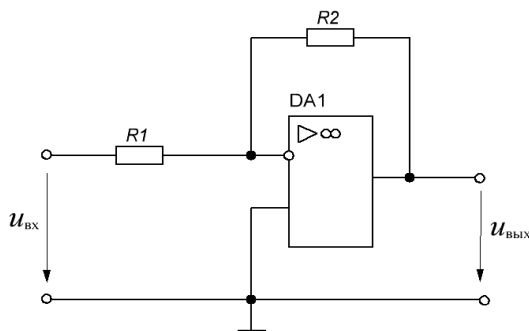
I.

$$u_{\text{вых}} = -RC \frac{du_{\text{вх}}}{dt}$$

J.

правильно

13. При синусоидальном входном напряжении сигнал на выходе схемы, приведенной на рисунке...



К. синусоидален и синфазен со входным сигналом

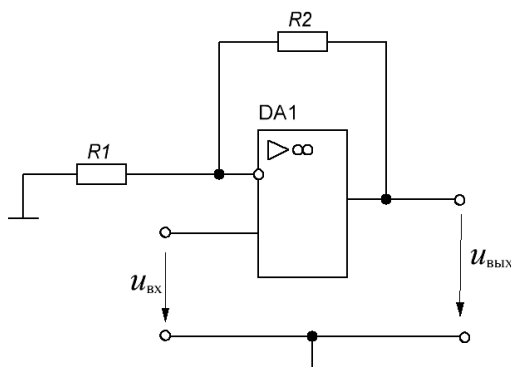
Л. имеет треугольную форму

М. отстает от входного сигнала на 90 градусов

Н. синусоидален и находится в противофазе со входным сигналом

О. опережает входной сигнал на 90 градусов

14. При синусоидальном входном напряжении сигнал на выходе схемы, приведенной на рисунке...



Р. синусоидален и находится в противофазе со входным сигналом

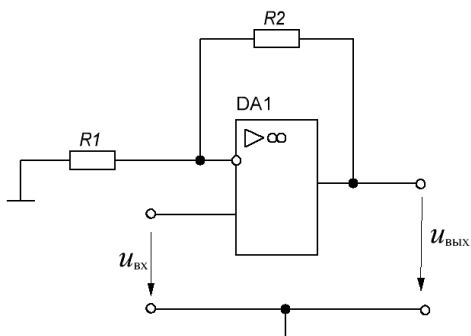
Q. имеет треугольную форму

R. синусоидален и опережает входной сигнал на 90 градусов

S. отстает от входного сигнала на 90 градусов

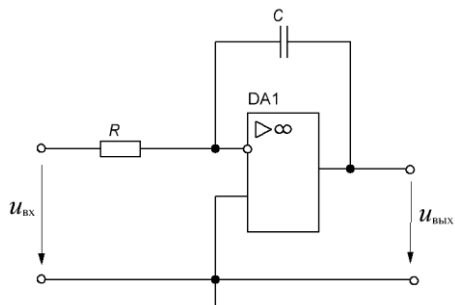
T. синусоидален и синфазен со входным сигналом

15. Укажите правильное выражение коэффициента усиления по напряжению для схемы, приведенной на рисунке.



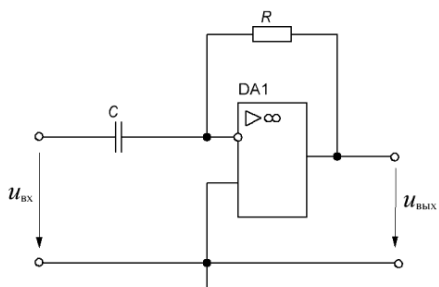
- U.  $K_U = -\frac{R_1}{R_2}$
- V.  $K_U = 1 + \frac{R_1}{R_2}$
- W.  $K_U = 1 + \frac{R_2}{R_1}$
- X.  $K_U = 1 - \frac{R_1}{R_2}$
- Y.  $K_U = -\frac{R_2}{R_1}$  **правильно**

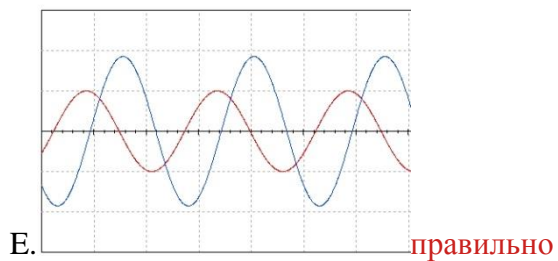
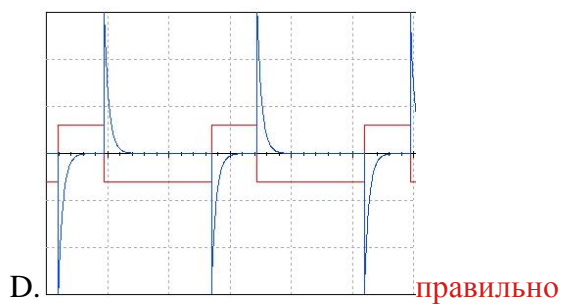
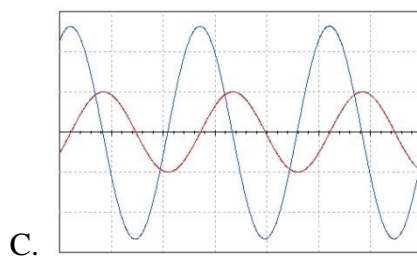
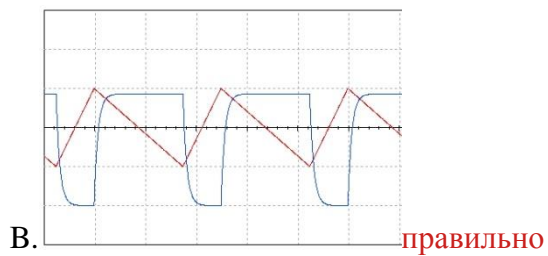
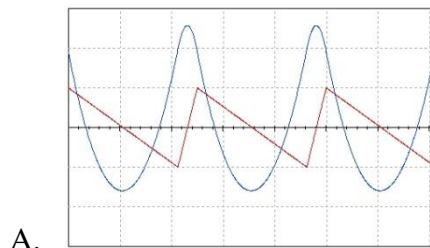
16. На рисунке представлена схема...



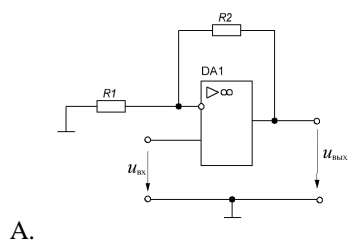
- Z. дифференциального усилителя
- AA. дифференциатора
- BB. неинвертирующего интегратора
- CC. инвертирующего усилителя
- DD. инвертирующего усилителя
- EE. **инвертирующего интегратора**

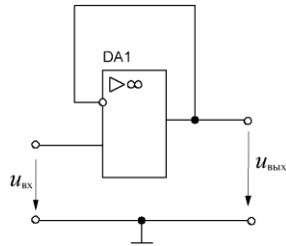
17. Отметьте осциллограммы, соответствующие приведенной схеме (вход-красный, выход-синий)



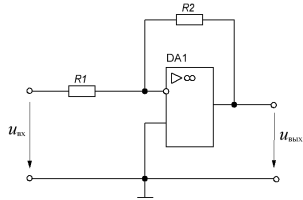


18. Для какой из схем абсолютная величина коэффициента усиления по напряжению может быть меньше единицы?



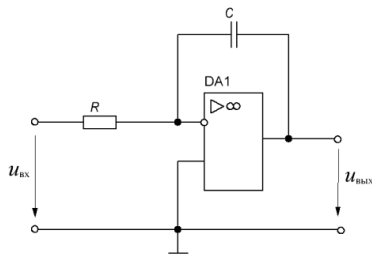


В.



С.

19. Укажите правильное уравнение связи входного и выходного напряжений для данной схемы



A.  $u_{\text{вых}} = -\frac{1}{RC} u_{\text{вх}}$

B.  $u_{\text{вых}} = RC \int_0^t u_{\text{вх}} d\tau$

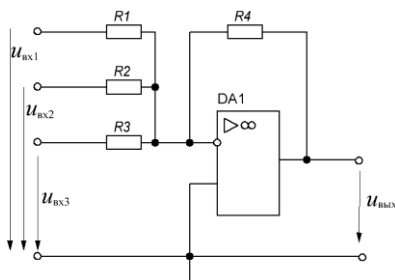
C.  $u_{\text{вых}} = -\frac{1}{RC} \int_0^t u_{\text{вх}} d\tau$

правильно

D.  $u_{\text{вых}} = -RC \frac{du_{\text{вх}}}{dt}$

E.  $u_{\text{вых}} = -RC u_{\text{вх}}$

20. Укажите назначение данной схемы



- A. перемножитель трех сигналов
- В. интегратор с тремя входами
- С. **инвертирующий сумматор трех сигналов**
- D. дифференциальный усилитель
- E. инвертирующий усилитель с тремя входами

---

21. Какая из трех основных схем включения транзисторов в усилительные и другие каскады дает наибольшее усиление по мощности

- A. ОЭ
  - B. **ОБ**
  - C. ОК
  - D. ОЗ
  - E. ОС
- 

22. Два вида полевых транзисторов

- A. С управляющим «р-п» переходом и с изолированным затвором – «МДП»
- B. С «п-р» переходом и общим истоком
- C. С «р-п» переходом и общим затвором
- D. С неуправляющим «р-п» переходом и МДП
- E. **МОП и МДП**

23. Что означает гальваническая межкаскадная связь в усилителях. Это:

- A. **Непосредственная**
- B. Трансформаторная
- C. индуктивная
- D. Емкостная
- E. резистивная

24. В каком режиме работы усилительного каскада наименьшие искажения формы усилительного сигнала.

- A. А
- B. АВ
- C. С
- D. В
- E. ВС

25. Параметр, характеризующий свойства полевого транзистора усиливать напряжения.

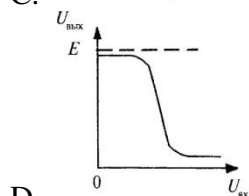
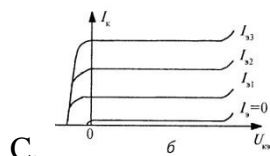
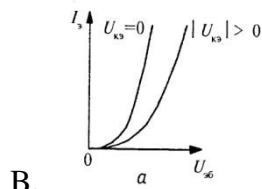
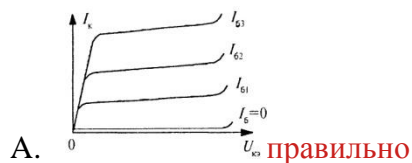
- A. Крутизна, стокзатворной характеристики
- B. Полная мощность
- C. Активная мощность
- D. Входное сопротивление, выходное сопротивление.
- E. Выходное сопротивление

26. Зависимость коэфф. усиления полевого транзистора от крутизны характеристики и внутреннего сопротивления.

- A.  $M = S \cdot R_{\text{дифи-с}}$  **правильно**
  - B.  $M = \frac{S}{R_{\text{дифи-с}}}$
  - C.  $M = \frac{R_{\text{и-с}}}{S}$
  - D.  $M = S^2 \sqrt{R_{\text{диф}}}$
-

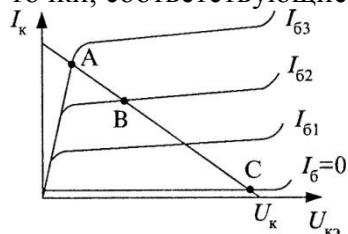
E.  $M=R^2_{\text{диф}}S$

27. Определите выходные вольт-амперные характеристики биполярного транзистора в схеме с общим эмиттером:



E. Нет правильного ответа

28. Показать на выходных ВАХ биполярного транзистора с нагрузочной линией рабочие точки, соответствующие активному режиму, режиму отсечки и насыщения.



- A. **A — режим насыщения, B — активный режим, C — режим отсечки**
- B. A — режим отсечки, B — режим насыщения, C — активный режим
- C. A, B — активный режим, C — режим отсечки
- D. A — активный режим, B и C — режим насыщения
- E. A, B, C — граничные режимы отсечки

29. Биполярный транзистор работает быстрее аналогичных полевых транзисторов, потому что:

- A. У биполярного транзистора отсутствует проходная емкость
- B. Входное сопротивление биполярного транзистора больше, чем у полевых транзисторов
- C. Входное сопротивление биполярного транзистора меньше, чем у полевых транзисторов
- D. Входная емкость биполярного транзистора больше, чем входная емкость аналогичных полевых транзисторов
- E. **Входная емкость биполярного транзистора меньше, чем входная емкость аналогичных полевых транзисторов**

### 3.3 Типовые задания для выполнения лабораторной работы и примерный перечень вопросов для ее защиты

Контрольные варианты заданий выложены в электронной информационно-образовательной среде ИрГУПС, доступной обучающемуся через его личный кабинет.

Ниже приведен образец типовых вариантов заданий для выполнения лабораторных работ и примерный перечень вопросов для их защиты.

Образец заданий для выполнения лабораторных работ и примерный перечень вопросов для их защиты

Лабораторная работа № 1 «Исследование характеристик полупроводниковых диодов и устройств на их основе».

Целью работы:

- 1) исследование вольтамперной характеристики (ВАХ) выпрямительного полупроводникового диода;
- 2) исследование ВАХ полупроводникового стабилитрона;
- 3) исследование работы полупроводниковых выпрямителей.

Приборы и принадлежности: лабораторная станция ELVIS с лабораторным модулем Lab1A.

Контрольные вопросы для защиты лабораторной работы:

- 1) Какой электронный прибор называется полупроводниковым диодом?
- 2) Сравните токи через выпрямительный полупроводниковый диод при прямом и обратном смещении по порядку величин. Объясните различие.
- 3) Что такое ток насыщения диода?
- 4) Для каких целей применяются стабилитроны?
- 5) Какая ветвь ВАХ стабилитрона является рабочей?
- 6) Как определить коэффициент стабилизации?

Лабораторная работа № 2 «Исследование характеристик БТ».

Целью работы:

- 1) определение коэффициента передачи транзистора по постоянному току;
- 2) получение входной характеристики транзистора в схеме с общим эмиттером;
- 3) получение семейства выходных характеристик транзистора в схеме с общим эмиттером;
- 4) установка рабочей точки транзисторного каскада с общим эмиттером.

Приборы и принадлежности: лабораторная станция ELVIS с лабораторным модулем Lab4A.

Контрольные вопросы для защиты лабораторной работы:

- 1) Изобразите возможные схемы включения биполярного транзистора.
- 2) Укажите факторы, определяющие силу тока, протекающего через коллектор биполярного транзистора.
- 3) Зависит ли коэффициент  $V_{DC}$  от тока коллектора? Если да, то в какой степени? Обоснуйте ответ.
- 4) Что можно сказать по выходным характеристикам о зависимости тока коллектора от тока базы и напряжения коллектор-эмиттер?
- 5) Зависит ли дифференциальное входное сопротивление биполярного транзистора от тока эмиттера?
- 6) Чем определяется положение рабочей точки биполярного транзистора?
- 7) При каком условии биполярный транзистор будет находиться в режиме отсечки?

### 3.4 Перечень теоретических вопросов к зачету (для оценки знаний)

- 8) Физические основы работы р-п-перехода.
- 9) Диоды: технология изготовления и конструкция.
- 10) Вольтамперная характеристика (ВАХ) диода и ее отличия от ВАХ р-п-перехода.
- 11) Классификация диодов, основные параметры, области их применения
- 12) Биполярные транзисторы (БТ): технология изготовления, конструкция, классификация по областям применения.
- 13) Принцип работы, ВАХ, основные уравнения и параметры. Обобщенная схема замещения.
- 14) Основные схемы включения БТ (ОБ, ОЭ, ОК) и их работа в активном режиме. Режимы отсечки и насыщения.
- 15) Малосигнальные параметры БТ (h-параметры).
- 16) Тиристоры диодные и триодные, их назначение и классификация Принцип работы, ВАХ, основные параметры.
- 17) Полевые транзисторы (ПТ): принцип действия ПТ с управляющим р-п-переходом. Выходные и передаточные характеристики, их уравнения и особенности.
- 18) Принцип действия МОП ПТ со встроенным каналом. Выходные и передаточные характеристики, их уравнения и особенности.
- 19) Принцип действия МОП ПТ с индуцированным каналом. Выходные и передаточные характеристики, их уравнения и особенности.
- 20) Фотоэлектрические и излучающие приборы. Внутренний фотоэффект. Фоторезистор и фотодиод в режимах фотогенератора и фотопреобразователя
- 21) Фототранзисторы, фототиристоры, фотоэлементы.
- 22) Излучающие (электросветовые приборы). Понятие о люминесценции и индуцированном излучении. Инжекционные светодиоды.
- 23) Основы оптоэлектроники. Оптроны и их классификация.
- 24) Интегральные микросхемы (ИМС): основные понятия микроэлектроники.
- 25) Общие понятия об усилителях. Основные параметры усилителей
- 26) Каскад усиления напряжения по схеме с общим эмиттером:
- 27) Каскад усиления тока с общим коллектором (эмиттерный повторитель).
- 28) Дифференциальный каскад усиления напряжения на БТ
- 29) Каскад усиления напряжения с общим истоком.
- 30) Каскад усиления тока с общим стоком (истоковый повторитель)
- 31) Дифференциальные каскады усиления напряжения на ПТ.
- 32) Каскады усилителя мощности. Общие положения. Усилительный каскад в режиме класса А.
- 33) Двухтактный трансформаторный каскад. Классы А и В.
- 34) Бестрансформаторные двухтактные схемы усилителей мощности. Применение комплементарных транзисторов.
- 35) Общая структура многокаскадных усилителей и их основные параметры.
- 36) Обратная связь в усилителях. Характерные свойства положительной и отрицательной обратных связей.
- 37) Влияние ОС на параметры усилителя.
- 38) Общие понятия об операционных усилителях и их основные параметры.
- 39) Структурная схема ОУ. Поколения ОУ.
- 40) Основные схемы линейных усилителей напряжения на ОУ (повторители, инвертирующие и т. д.). Принцип виртуального короткого замыкания.
- 41) Схемы на ОУ, реализующие математические операции (решающие ОУ).
- 42) Линейные стабилизаторы и фильтры на ОУ.
- 43) Общее понятие о генераторах. Их классификация.
- 44) Генераторы гармонического (синусоидального) напряжения. Структурная схема.



Баланса амплитуд и фаз.

- 45) LC- генератор гармонических колебаний с контуром в цепи базы
- 46) LC- генератор с емкостной трех точечной системой
- 47) LC- генератор с индуктивной трех точечной системой.
- 48) Общее понятие о RC-генераторах. RC-генератор с фазосдвигающими звеньями.
- 49) RC-генератор с мостом Вина.
- 50) RC-генератор с двойным T-образным мостом.
- 51) Общее понятие о транзисторных ключах. Ключ на биполярном транзисторе.
- 52) Ключи на полевых транзисторах.
- 53) Ключи с гальваническим разделением управляющей и коммутируемой цепи (оптронные ключи).
- 54) Неуправляемые ключи. Диодные ограничители и формирователи, амплитудные селекторы.
- 55) Мультивибраторы генераторы линейно изменяющегося напряжения (ГЛИН).
- 56) Компараторы.
- 57) Триггеры.
- 58) Одновибраторы.
- 59) Основные понятия алгебры логики. Логические элементы.
- 60) Логические элементы. И, ИЛИ, НЕ.
- 61) Микроэлектронная реализация логических элементов. ТТЛ, КМОП - технологии. ТТЛШ, И2Л, ЭСЛ.
- 62) Комбинационные логические устройства. Мультиплексоры и де мультиплексоры. Шифраторы и дешифраторы. Цифровые компараторы. Сумматоры и полусумматоры.
- 63) Коды применяющиеся в цифровой технике. Двоичный и двоично–десятичный.
- 64) Запоминающие устройства (ЗУ). Общая структура, понятие о постоянных и перепрограммируемых запоминающих устройствах.
- 65) Последовательностные функциональные логические устройства: триггеры, регистры, счетчики.
- 66) Цифроаналоговые преобразователи (ЦАП). Общее понятие.
- 67) Аналого –цифровые преобразователи (АЦП). Принципы АЦП – преобразования. Основные структуры АЦП: параллельная, последовательная.

### **3.5 Перечень типовых простых практических заданий к зачету (для оценки умений)**

- 1** Найти тепловой потенциал р-п-перехода при температуре 100°C.
- 2** Тепловой ток р-п-перехода на основе кремния составляет  $5,6 \cdot 10^{-14}$  А при температуре 30°C. Определить значение теплового тока при 130°C.
- 3** Найти приближенное значение дифференциального сопротивления диода при прямом токе 3 мА по заданной вольтамперной характеристике.
- 4** Найти приближенное значение статического сопротивления диода при прямом токе 3 мА по заданной вольтамперной характеристике.
- 5** Определить коэффициент выпрямления диода, используя его паспортные электрические параметры.
- 6** Тепловой ток р-п-перехода на основе кремния составляет  $6,8 \cdot 10^{-15}$  А при температуре 20°C. Определить значение теплового тока при 120°C.
- 7** Определить среднее значение выпрямленного напряжения на резистивной нагрузке в однофазном выпрямителе с выводом средней точки вторичной обмотки трансформатора (схема Миткевича), если действующее значение переменного напряжения на вторичной полуобмотке равно 70 В.
- 8** В схеме неинвертирующего усилителя на основе операционного усилителя с  $|K_U|=8$  определить  $U_{ВХ}$ , если  $U_{ВЫХ} = -8$  В. Начертить схему.

9 Имеется два логических элемента 2И-НЕ. Как на их основе сделать элемент 2И? Начертить схему.

10 Записать уравнения RS-триггера с инверсными входами, его условно-графическое изображение и таблицу переходов.

### 3.6 Перечень типовых практических заданий к зачету (для оценки навыков и (или) опыта деятельности)

#### ЗАДАЧА 1

В схеме неинвертирующего усилителя на базе ОУ с  $K_U=8$  определить  $U_{ВХ}$ , если  $U_{ВЫХ}=-8$  В, а также выбрать сопротивления резисторов. Найти ток, протекающий через резистор обратной связи. Начертить схему.

#### ЗАДАЧА 2

В схеме неинвертирующего усилителя на базе ОУ с  $K_U=10$  ток в резистивной нагрузке  $R_H=5$  кОм изменяется по закону  $i_H=1,5\sin(\omega t)$  мА. Найти напряжение на входе  $U_{ВХ}$  и построить волновые диаграммы входного и выходного напряжений. Начертить схему и выбрать сопротивления резисторов.

#### ЗАДАЧА 3

В схеме инвертирующего усилителя на базе ОУ с  $K_U=-7$  ток в резистивной нагрузке  $R_H=5$  кОм изменяется по закону  $i_H=1,2\sin(\omega t)$  мА. Найти напряжение на входе  $U_{ВХ}$  и построить волновые диаграммы входного и выходного напряжений. Начертить схему и выбрать сопротивления резисторов.

#### ЗАДАЧА 4

Определить влияние температуры на напряжение кремниевого диода, если через диод протекает прямой ток 2 мА, а температура изменяется от 20°C до 100°C. Тепловой ток диода при 20°C равен  $3,2 \cdot 10^{-14}$  А. Сопротивлением базы диода пренебречь. Начертить схему.

#### ЗАДАЧА 5

В схеме инвертирующего усилителя на базе ОУ с  $K_U=-8$  и входным сопротивлением 15 кОм определить напряжение на входе  $U_{ВХ}$ , если  $U_{ВЫХ}=6$  В. Найти сопротивление резистора обратной связи, а также входной ток. Начертить схему и выбрать сопротивления резисторов.

#### 4. Методические материалы, определяющие процедуру оценивания знаний, умений, навыков и (или) опыта деятельности

В таблице приведены описания процедур проведения контрольно-оценочных мероприятий и процедур оценивания результатов обучения с помощью оценочных средств в соответствии с рабочей программой дисциплины.

Наименование оценочного средства	Описание процедуры проведения контрольно-оценочного мероприятия и процедуры оценивания результатов обучения
Расчетно-графическая работа (РГР)	Преподаватель не менее, чем за две недели до срока защиты РГР должен сообщить каждому обучающемуся номер варианта РГР. Задания РГР выложены в электронной информационно-образовательной среде ИрГУПС, доступной обучающемуся через его личный кабинет. РГР должна быть выполнена в установленный преподавателем срок и в соответствии с требованиями к оформлению РГР (текстовой и графической частей), сформулированными в Положении «Требования к оформлению текстовой и графической документации. Нормоконтроль» (в последней редакции). РГР в назначенный срок сдаются на проверку. Если предусмотрена устная защита РГР, то обучающийся объясняет решение задач, указанных преподавателем, и отвечает на его вопросы
Тестирование (компьютерные технологии)	Тестирование проводится по результатам освоения тем или разделов дисциплины или по окончании ее изучения во время практических занятий. Во время проведения тестирования пользоваться учебниками, справочниками, конспектами лекций, тетрадями для практических занятий не разрешено. Преподаватель на практическом занятии, предшествующем занятию проведения теста, доводит до обучающихся: темы, количество заданий в тесте, время выполнения. Результаты тестирования видны обучающемуся на компьютере сразу после прохождения теста
Лабораторная работа	Защита лабораторных работ проводится во время лабораторных занятий. Во время проведения защиты лабораторной работы пользоваться учебниками, справочниками, конспектами лекций, тетрадями не разрешено. Преподаватель на лабораторной работе, предшествующей занятию проведения защиты лабораторной работы, доводит до обучающихся: номер защищаемой лабораторной работы, время на защиту лабораторной работы. Преподаватель информирует обучающихся о результатах защиты лабораторной работы сразу после ее контрольно-оценочного мероприятия

Для организации и проведения промежуточной аттестации составляются типовые контрольные задания или иные материалы, необходимые для оценки знаний, умений, навыков и (или) опыта деятельности, характеризующих этапы формирования компетенций в процессе освоения образовательной программы.

Перечень теоретических вопросов и типовые практические задания разного уровня сложности для проведения промежуточной аттестации обучающиеся получают в начале семестра через электронную информационно-образовательную среду ИрГУПС (личный кабинет обучающегося).

#### Описание процедур проведения промежуточной аттестации в форме зачета

### **и оценивания результатов обучения**

При проведении промежуточной аттестации в форме зачета преподаватель может воспользоваться результатами текущего контроля успеваемости в течение семестра. С целью использования результатов текущего контроля успеваемости, преподаватель подсчитывает среднюю оценку уровня сформированности компетенций обучающегося (сумма оценок, полученных обучающимся, делится на число оценок).

#### **Шкала и критерии оценивания уровня сформированности компетенций в результате изучения дисциплины при проведении промежуточной аттестации в форме зачета по результатам текущего контроля (без дополнительного аттестационного испытания)**

Средняя оценка уровня сформированности компетенций по результатам текущего контроля	Шкала оценивания
Оценка не менее 3,0 и нет ни одной неудовлетворительной оценки по текущему контролю	«зачтено»
Оценка менее 3,0 или получена хотя бы одна неудовлетворительная оценка по текущему контролю	«не зачтено»

Если оценка уровня сформированности компетенций обучающегося не соответствует критериям получения зачета без дополнительного аттестационного испытания, то промежуточная аттестация проводится в форме собеседования по перечню теоретических вопросов и типовых практических задач или в форме компьютерного тестирования.

Промежуточная аттестация в форме зачета с проведением аттестационного испытания проходит на последнем занятии по дисциплине.

При проведении промежуточной аттестации в форме компьютерного тестирования вариант тестового задания формируется из фонда тестовых заданий по дисциплине случайным образом, но с условием: 50 % заданий должны быть заданиями открытого типа и 50 % заданий – закрытого типа.