

ФЕДЕРАЛЬНОЕ АГЕНТСТВО ЖЕЛЕЗНОДОРОЖНОГО ТРАНСПОРТА

Федеральное государственное бюджетное образовательное учреждение
высшего образования
«Иркутский государственный университет путей сообщения»
(ФГБОУ ВО ИРГУПС)

УТВЕРЖДЕНА
приказом и.о. ректора
от «08» мая 2020 г. № 267-1

Б1.О.33 Основы технической диагностики

рабочая программа дисциплины

Специальность/направление подготовки – 23.05.05 Системы обеспечения движения поездов
Специализация/профиль – Телекоммуникационные системы и сети железнодорожного транспорта

Квалификация выпускника – Инженер путей сообщения

Форма и срок обучения – очная форма 5 лет; заочная форма 6 лет

Кафедра-разработчик программы – Физика, механика и приборостроение

Общая трудоемкость в з.е. – 3

Часов по учебному плану (УП) – 108

В том числе в форме практической подготовки (ПП) – 14/6

(очная/заочная)

Формы промежуточной аттестации

очная форма обучения:

зачет 7 семестр

заочная форма обучения:

зачет 4 курс

Очная форма обучения

Распределение часов дисциплины по семестрам

Семестр	7	Итого
Вид занятий	Часов по УП	Часов по УП
Аудиторная контактная работа по видам учебных занятий/ в т.ч. в форме ПП*	51/14	51/14
– лекции	17	17
– практические (семинарские)	17	17
– лабораторные	17/14	17/14
Самостоятельная работа	57	57
Итого	108/14	108/14

Заочная форма обучения

Распределение часов дисциплины по семестрам

Курс	4	Итого
Вид занятий	Часов по УП	Часов по УП
Аудиторная контактная работа по видам учебных занятий/ в т.ч. в форме ПП*	12/6	12/6
– лекции	4	4
– практические (семинарские)	4/2	4/2
– лабораторные	4/4	4/4
Самостоятельная работа	92	92
Зачет	4	4
Итого	108/6	108/6

* В форме ПП – в форме практической подготовки.

ИРКУТСК

Рабочая программа дисциплины разработана в соответствии с федеральным государственным образовательным стандартом высшего образования – специалитет по специальности 23.05.05 Системы обеспечения движения поездов, утвержденным Приказом Минобрнауки России от 27.03.2018 г. № 217.

Программу составил(и):
к.т.н., доцент, доцент, С.В. Пахомов

Рабочая программа рассмотрена и одобрена для использования в учебном процессе на заседании кафедры «Физика, механика и приборостроение», протокол от «22» апреля 2020 г. № 12

Зав. кафедрой, к.т.н., доцент

С.В. Пахомов

СОГЛАСОВАНО

Кафедра «Автоматика, телемеханика и связь», протокол от «30» мая 2020 г. № 8

Зав. кафедрой, к.т.н., доцент

А.В. Пультяков

1 ЦЕЛЬ И ЗАДАЧИ ДИСЦИПЛИНЫ	
1.1 Цель дисциплины	
1	формирование у обучающихся основных представлений о задачах диагностирования объектов диагноза с определением их технического состояния, навыков определения отказов и поиска неисправностей в объектах диагноза с использованием различных методов и способов диагностирования
1.2 Задачи дисциплины	
1	решение проблем определения технического состояния объектов диагноза в настоящее время, их нахождения в прошлом или в будущем моменте времени;
2	обучение умению применять полученные знания для решения прикладных задач поиска неисправностей в реальных объектах диагноза;
3	развитие общего представления о современном состоянии вопросов развития методов и средств диагностирования, тенденциях развития принципов эксплуатации, обслуживания и ремонта оборудования приборов по «техническому состоянию» с применением систем технического диагностирования в России и за рубежом
1.3 Цель воспитания и задачи воспитательной работы в рамках дисциплины	
Научно-образовательное воспитание обучающихся	
Цель научно-образовательного воспитания – создание условий для реализации научно-образовательного потенциала обучающихся в форме наставничества, тьюторства, научного творчества. Цель достигается по мере решения в единстве следующих задач: – формирование системного и критического мышления, мотивации к обучению, развитие интереса к творческой научной деятельности; – создание в студенческой среде атмосферы взаимной требовательности к овладению знаниями, умениями и навыками; – популяризация научных знаний среди обучающихся; – содействие повышению привлекательности науки, поддержка научно-технического творчества; – создание условий для получения обучающимися достоверной информации о передовых достижениях и открытиях мировой и отечественной науки, повышения заинтересованности в научных познаниях об устройстве мира и общества; – совершенствование организации и планирования самостоятельной работы обучающихся как образовательной технологии формирования будущего специалиста путем индивидуальной познавательной и исследовательской деятельности	
Профессионально-трудовое воспитание обучающихся	
Цель профессионально-трудового воспитания – формирование у обучающихся осознанной профессиональной ориентации, понимания общественного смысла труда и значимости его для себя лично, ответственного, сознательного и творческого отношения к будущей деятельности, профессиональной этики, способности предвидеть изменения, которые могут возникнуть в профессиональной деятельности, и умению работать в изменённых, вновь созданных условиях труда. Цель достигается по мере решения в единстве следующих задач: – формирование сознательного отношения к выбранной профессии; – воспитание чести, гордости, любви к профессии, сознательного отношения к профессиональному долгу, понимаемому как личная ответственность и обязанность; – формирование психологии профессионала; – формирование профессиональной культуры, этики профессионального общения; – формирование социальной компетентности и другие задачи, связанные с имиджем профессии и авторитетом транспортной отрасли	

2 МЕСТО ДИСЦИПЛИНЫ В СТРУКТУРЕ ОПОП	
Блок/часть ОПОП	Блок 1. Дисциплины / Обязательная часть
2.1 Дисциплины и практики, на которых основывается изучение данной дисциплины	
1	Б1.О.32 Электротехническое материаловедение
2	Б1.О.40 Электробезопасность
3	Б1.О.45 Электропитание устройств автоматики, телемеханики и связи
4	Б2.О.01(У) Учебная - ознакомительная практика
5	Б2.О.02(П) Производственная - технологическая практика
2.2 Дисциплины и практики, для которых изучение данной дисциплины необходимо как предшествующее	
1	Б1.О.24 Организация и управление производством
2	Б1.О.31 Электромагнитная совместимость и средства защиты
3	Б1.О.43 Эксплуатация систем обеспечения движения поездов
4	Б2.О.03(П) Производственная - эксплуатационная практика
5	Б2.О.04(Пд) Производственная - преддипломная практика
6	Б3.01(Д) Выполнение выпускной квалификационной работы
7	Б3.02(Д) Защита выпускной квалификационной работы

3 ПЛАНИРУЕМЫЕ РЕЗУЛЬТАТЫ ОБУЧЕНИЯ ПО ДИСЦИПЛИНЕ, СООТНЕСЕННЫЕ С ТРЕБОВАНИЯМИ К РЕЗУЛЬТАТАМ ОСВОЕНИЯ ОБРАЗОВАТЕЛЬНОЙ ПРОГРАММЫ		
Код и наименование компетенции	Код и наименование индикатора достижения компетенции	Планируемые результаты обучения
ПК-2 Способен использовать нормативно-технические документы для контроля качества и безопасности технологических процессов эксплуатации, технического обслуживания и ремонта систем обеспечения движения поездов, их модернизации, оценки влияния качества продукции на безопасность движения поездов, использовать технические средства для диагностики технического состояния систем	ПК-2.1 Применяет принципы и методы диагностирования технического состояния объектов, для оценки необходимых объёмов работ по техническому обслуживанию и модернизации системы обеспечения движения поездов	Знать: нормативные, методические и руководящие материалы, касающиеся объектов его профессиональной деятельности; назначение, состав и структуру эксплуатационной документации, используемой при эксплуатации, изготовлении и ремонте систем обеспечения движения поездов, правила ее разработки и оформления; основные понятия и определения технической диагностики механизмов, машин и оборудования; основные схемы систем диагностирования механизмов, машин и оборудования; алгоритмы построения математических моделей анализа и оптимизации объектов исследования; статистические методы распознавания признаков состояний в объектах диагностирования; программы поиска мест отказов в системах обеспечения движения железнодорожного транспорта; модели прогнозирования технического состояния систем обеспечения движения поездов; виды неразрушающего контроля для диагностики объектов диагноза, современные методы и способы обнаружения неисправностей в эксплуатации; оценки определения качества проведения технического обслуживания систем обеспечения движения поездов
		Уметь: применять нормативные документы и правила использования технических средств для диагностики систем, элементы экономического анализа проведения диагностики систем в практической деятельности; разрабатывать программы поиска мест отказов у объектов и их блоков, их отладку и настройку, включая задачи исследования и диагностирования приборов и систем
		Владеть: навыками инженерно-технического работника при эксплуатации, техническом обслуживании и ремонте систем обеспечения движения поездов; методами определения оптимальных и рациональных решений производственных задач при эксплуатации, техническом обслуживании и ремонте систем обеспечения движения поездов; навыками разработки и оформления ремонтной документации, составления дефектных ведомостей на детали и элементы, требующие ремонта или замены; навыками оценки технического состояния систем обеспечения движения поездов; навыками выбора оптимального метода и разработки программ поиска мест отказов, проведение измерений с выбором технических средств и обработкой результатов; навыками применения видов неразрушающего контроля для обнаружения отказов в системах обеспечения движения поездов
	ПК-2.3 Анализирует виды, причины возникновения несоответствий функционирования и технических отказов в устройствах системы обеспечения движения поездов с использованием современных методов диагностирования и расчёта показателей качества	Знать: виды неисправностей и отказов в устройствах системы обеспечения движения поездов; причины возникновения неисправностей и отказов в устройствах; современные методы диагностирования устройств системы обеспечения движения поездов; методы расчёта показателей качества
		Уметь: производить анализ видов неисправностей и отказов в устройствах системы обеспечения движения поездов с выявлением причин их появления; производить выбор методов диагностирования; применять методы расчёта показателей качества

		Владеть: навыками анализа видов неисправностей и отказов в устройствах системы обеспечения движения поездов с выявлением причин их появления; навыками выбора современных методов диагностирования; навыками расчёта показателей качества после выполненных мероприятий по обнаружению неисправностей
ПК-3 Способен организовывать работу профессиональных коллективов исполнителей, находить и принимать управленческие решения в области контроля и управления качеством производства работ, организовывать обучение персонала на объектах системы обеспечения движения поездов	ПК-3.2 Разрабатывает и контролирует организационно-технические мероприятия по предупреждению отказов объектов системы обеспечения движения поездов для создания условий, повышающих качество выполнения работ по эксплуатации, техническому обслуживанию, ремонту и модернизации объектов системы обеспечения движения поездов в краткосрочной и долгосрочной перспективе	Знать: назначение, состав и структуру эксплуатационной документации, используемой при эксплуатации, изготовлении и ремонте систем обеспечения движения поездов; организационно-технические мероприятия по предупреждению отказов устройств системы обеспечения движения поездов
		Уметь: разрабатывать и осуществлять контроль за выполняемыми работами по эксплуатации, техническому обслуживанию, ремонту объектов системы обеспечения движения поездов
		Владеть: навыками разработки и организации контроля организационно-технических мероприятий по предупреждению отказов устройств системы обеспечения движения поездов; навыками выполнения работ по эксплуатации, техническому обслуживанию, ремонту и модернизации объектов системы обеспечения движения поездов в краткосрочной и долгосрочной перспективе

4 СТРУКТУРА И СОДЕРЖАНИЕ ДИСЦИПЛИНЫ

Код	Наименование разделов, тем и видов работ	Очная форма					Заочная форма				*Код индикатора достижения компетенции		
		Семестр	Часы				Курс	Часы					
			Лек	Пр	Лаб	СР		Лек	Пр	Лаб		СР	
1.0	Раздел 1. Методы оценки и прогнозирования технического состояния объектов.												
1.1	Тема 1. Цели и задачи технического диагностирования объектов диагноза	7	2			2	4/зимняя	2				5	ПК-2.1 ПК-2.3 ПК-3.2
1.2	Тема 2. Статистические методы распознавания признаков состояний объекта диагноза	7	2	14		9	4/зимняя		4/2			12	ПК-2.1 ПК-2.3 ПК-3.2
1.3	Тема 3. Математические модели, задачи и алгоритмы технической диагностики	7	4			3	4/зимняя	2				10	ПК-2.1 ПК-2.3 ПК-3.2
1.4	Тема 4. Комбинационная программа поиска места отказа на основе «метода И.М. Синдеева»	7	2			5	4/зимняя					7	ПК-2.1 ПК-2.3 ПК-3.2
1.5	Тема 5. Общие сведения о программах поиска места отказа в объектах диагноза	7	2			2	4/зимняя					10	ПК-2.1 ПК-2.3 ПК-3.2
1.6	Тема 6. Принципы обслуживания, ремонта	7	2	3		5	4/зимняя					10	ПК-2.1 ПК-2.3 ПК-3.2

4 СТРУКТУРА И СОДЕРЖАНИЕ ДИСЦИПЛИНЫ

Код	Наименование разделов, тем и видов работ	Очная форма					Заочная форма					*Код индикатора достижения компетенции
		Семестр	Часы				Курс	Часы				
			Лек	Пр	Лаб	СР		Лек	Пр	Лаб	СР	
	и эксплуатации оборудования											
1.7	Лабораторная работа № 1. Определение отказов технической системы железнодорожного транспорта с использованием математической модели в виде таблицы функций неисправностей	7			2	2	4/зимняя				2	ПК-2.1 ПК-2.3 ПК-3.2
1.8	Лабораторная работа № 2. Разработка алгоритма диагностирования для технических систем железнодорожного транспорта с применением комбинационной программы поиска места отказа на основе «метода И.М. Синдеева»	7			2/2	2	4/зимняя				2	ПК-2.1 ПК-2.3 ПК-3.2
1.9	Лабораторная работа № 3. Разработка диагностической программы поиска места отказа «по функциональной схеме» для технических систем железнодорожного транспорта	7			2/2	2	4/зимняя			1/1	2	ПК-2.1 ПК-2.3 ПК-3.2
1.10	Лабораторная работа № 4. Разработка диагностической программы поиска места отказа «вероятность-время» для технических систем железнодорожного транспорта	7			2/2	2	4/зимняя			1/1	2	ПК-2.1 ПК-2.3 ПК-3.2
1.11	Лабораторная работа № 5. Разработка диагностической программы поиска места отказа «по максимуму информации» для технических систем железнодорожного транспорта	7			2/2	2	4/зимняя			1/1	2	ПК-2.1 ПК-2.3 ПК-3.2
1.12	Лабораторная работа № 6. Разработка диагностической программы поиска места отказа «половинного разбиения» для технических систем	7			2/2	2	4/зимняя			1/1	2	ПК-2.1 ПК-2.3 ПК-3.2

4 СТРУКТУРА И СОДЕРЖАНИЕ ДИСЦИПЛИНЫ

Код	Наименование разделов, тем и видов работ	Очная форма					Заочная форма				*Код индикатора достижения компетенции	
		Семестр	Часы				Курс	Часы				
			Лек	Пр	Лаб	СР		Лек	Пр	Лаб		СР
	железнодорожного транспорта											
1.13	Лабораторная работа № 7. Прогнозирование технического ресурса устройства железнодорожного транспорта по результатам диагностирования с использованием параметрической модели возникновения отказа	7			2/2	2	4/зимняя				2	ПК-2.1 ПК-2.3 ПК-3.2
1.14	Расчетно-графическая работа 1. Разработка программ поиска места отказа в технических системах железнодорожного транспорта	7				10	4/зимняя					ПК-2.1 ПК-2.3 ПК-3.2
2.0	Раздел 2. Виды неразрушающего контроля в технической диагностике.											
2.1	Тема 7. Физические виды неразрушающего контроля в технической диагностике	7	3			3	4/зимняя				10	ПК-2.1 ПК-2.3 ПК-3.2
2.2	Лабораторная работа № 8. Применение вихретокового вида неразрушающего контроля для обнаружения дефектов на устройствах железнодорожного транспорта	7			2/2	2	4/зимняя				2	ПК-2.1 ПК-2.3 ПК-3.2
2.3	Лабораторная работа № 9. Применение акустического вида неразрушающего контроля для обнаружения дефектов на устройствах железнодорожного транспорта	7			1	2	4/зимняя				2	ПК-2.1 ПК-2.3 ПК-3.2
	Форма промежуточной аттестации – зачет	7					4/летняя			4		
	Контрольная работа						4/летняя				10	ПК-2.1 ПК-2.3 ПК-3.2
	Итого часов (без учёта часов на промежуточную аттестацию)		17	17	17/14	57		4	4/2	4/4	92	

5 ФОНД ОЦЕНОЧНЫХ СРЕДСТВ ДЛЯ ПРОВЕДЕНИЯ ТЕКУЩЕГО КОНТРОЛЯ УСПЕВАЕМОСТИ И ПРОМЕЖУТОЧНОЙ АТТЕСТАЦИИ ОБУЧАЮЩИХСЯ ПО ДИСЦИПЛИНЕ

Фонд оценочных средств для проведения текущего контроля успеваемости и промежуточной аттестации по дисциплине оформлен в виде приложения № 1 к рабочей программе дисциплины и размещен в электронной информационно-образовательной среде Университета, доступной обучающемуся через его личный кабинет

6 УЧЕБНО-МЕТОДИЧЕСКОЕ И ИНФОРМАЦИОННОЕ ОБЕСПЕЧЕНИЕ ДИСЦИПЛИНЫ

6.1 Учебная литература

6.1.1 Основная литература

	Библиографическое описание	Кол-во экз. в библиотеке/ онлайн
6.1.1.1	Малкин, В. С. Техническая диагностика : учеб. пособие / В. С. Малкин. СПб. : Лань, 2013. - 267с.	33
6.1.1.2	Малкин, В.С. Техническая диагностика : учебное пособие - 2-е изд., испр. и доп. / В. С. Малкин. СПб. : Лань, 2015. - 272с. - Текст: электронный. - URL: https://e.lanbook.com/reader/book/64334/#1	Онлайн
6.1.1.3	Носов, В. В. Диагностика машин и оборудования : учебное пособие для вузов - 5-е изд., стер. / В. В. Носов. Санкт-Петербург : Лань, 2021. - 376с. - Текст: электронный. - URL: https://e.lanbook.com/book/152451 (дата обращения: 19.04.2023)	Онлайн
6.1.1.4	Пахомов, С. В. Основы технической диагностики устройств приборов : учеб. пособие по дисциплине "Основы технической диагностики" / С. В. Пахомов, А. М. Сафарбаков. Иркутск : ИрГУПС, 2014. - 155с.	10
6.1.1.5	Пахомов, С. В. Программы поиска места отказа в объектах и системах железнодорожного транспорта : учеб.-метод. пособие по дисциплине "Основы технической диагностики" / Федер. агентство ж.-д. трансп., Иркут. гос. ун-т путей сообщ.. Иркутск : ИрГУПС, 2013. - 87с.	49

6.1.2 Дополнительная литература

	Библиографическое описание	Кол-во экз. в библиотеке/ онлайн
6.1.2.1	Ефимов, А. В. Надежность и диагностика систем электроснабжения железных дорог : учебник для студентов вузов железнодорожного транспорта / А. В. Ефимов, А. Г. Галкин ; рец. А. И. Гуков [и др.]. Москва : УМК МПС России, 2000. - 512с. - Текст: электронный. - URL: https://umczdt.ru/books/41/226076/	Онлайн
6.1.2.2	Сапожников, В.В. Основы Технической диагностики : учебник / рец. Г. Ф. Насонов. Москва : ФГБУ ДПО «Учебно-методический центр по образованию на железнодорожном транспорте», 2019. - 423с. - Текст: электронный. - URL: https://umczdt.ru/books/1194/232051/	Онлайн
6.1.2.3	Сафарбаков, Андрей Мирсасимович Основы технической диагностики деталей и оборудования учеб. пособие : учеб. пособие / А. М. Сафарбаков, А. В. Лукьянов, С. В. Пахомов. Иркутск : ИрГУПС, 2007. - 127с.	80
6.1.2.4	Сафарбаков, Андрей Мирсасимович Основы технической диагностики деталей и оборудования:/ А. М. Сафарбаков, А. В. Лукьянов, С. В. Пахомов ; Федер. агентство ж.-д. трансп., Иркут. Гос. ун-т путей сообщения. Иркутск : ИрГУПС, 2007. - 109с.	82

6.1.3 Учебно-методические разработки (в т. ч. для самостоятельной работы обучающихся)

	Библиографическое описание	Кол-во экз. в библиотеке/ онлайн
6.1.3.1	Пахомов, С.В. Методические указания по изучению дисциплины Б1.О.33 Основы технической диагностики по специальности 23.05.05 Системы обеспечения движения поездов, специализация Телекоммуникационные системы и сети железнодорожного транспорта / С.В. Пахомов ; ИрГУПС. – Иркутск : ИрГУПС, 2023. – 19 с. - Текст: электронный. - URL: https://www.irgups.ru/eis/for_site/umkd_files/mu_9711_1418_2020_1_signed.pdf	Онлайн

6.2 Ресурсы информационно-телекоммуникационной сети «Интернет»

6.2.1	Электронная библиотека Учебно-методического центра по образованию на железнодорожном транспорте «ЭБ УМЦ ЖДТ» — https://umczdt.ru/books/
6.2.2	Электронно-библиотечная система «Издательство Лань», https://e.lanbook.com/

6.3 Программное обеспечение и информационные справочные системы	
6.3.1 Базовое программное обеспечение	
6.3.1.1	Microsoft Windows Professional 10, государственный контракт от 20.07.2021 № 0334100010021000013-01
6.3.1.2	Microsoft Office Russian 2010, государственный контракт от 20.07.2021 № 0334100010021000013-01
6.3.1.3	FoxitReader, свободно распространяемое программное обеспечение http://free-software.com.ua/pdf-viewer/foxit-reader/
6.3.1.4	Adobe Acrobat Reader DC свободно распространяемое программное обеспечение https://get.adobe.com/ru/reader/enterprise/
6.3.1.5	Яндекс. Браузер. Прикладное программное обеспечение общего назначения, Офисные приложения, лицензия – свободно распространяемое программное обеспечение по лицензии BSD License.
6.3.2 Специализированное программное обеспечение	
6.3.2.1	Не предусмотрено
6.3.3 Информационные справочные системы	
6.3.3.1	Не предусмотрены
6.4 Правовые и нормативные документы	
6.4.1	Контроль неразрушающий. Классификация видов и методов. ГОСТ Р 56542-2015

7 ОПИСАНИЕ МАТЕРИАЛЬНО-ТЕХНИЧЕСКОЙ БАЗЫ, НЕОБХОДИМОЙ ДЛЯ ОСУЩЕСТВЛЕНИЯ УЧЕБНОГО ПРОЦЕССА ПО ДИСЦИПЛИНЕ	
1	Корпуса А, Б, В, Г, Д, Е ИрГУПС находятся по адресу г. Иркутск, ул. Чернышевского, д. 15; корпус Л ИрГУПС находится – по адресу г. Иркутск, ул. Лермонтова, д.80
2	Учебная аудитория Г-309 для проведения лекционных и практических занятий, лабораторных работ, групповых и индивидуальных консультаций, курсового проектирования (выполнения курсовых работ), текущего контроля и промежуточной аттестации. Основное оборудование: специализированная мебель, мультимедиапроектор, экран, компьютер. Для проведения занятий имеются учебно-наглядные пособия (презентации, плакаты).
3	Лаборатория «Приборы и методы контроля качества и диагностики» Г-110(1) для проведения практических занятий, лабораторных работ, групповых и индивидуальных консультаций, курсового проектирования (выполнения курсовых работ), текущего контроля и промежуточной аттестации. Основное оборудование: специализированная мебель, мультимедиапроектор (переносной), экран (переносной), компьютер. Для проведения занятий имеются учебно-наглядные пособия (презентации, плакаты). дефектоскоп ультразвук. и вихретоковый в вагонной версии Peleng УД2-102ВД; дефектоскоп ультразвук. и вихретоковый в рельсовой версии Peleng УД2-102ВД; дефектоскоп ультразвуковой УД2-12; дефектоскоп ультразвуковой УД2В-П45 ЖКИ; стандартный образец СО-3Р.
4	Помещения для самостоятельной работы обучающихся оснащены компьютерной техникой, подключенной к информационно-телекоммуникационной сети «Интернет», и обеспечены доступом в электронную информационно-образовательную среду ИрГУПС. Помещения для самостоятельной работы обучающихся: – читальные залы; – учебные залы вычислительной техники А-401, А-509, А-513, А-516, Д-501, Д-503, Д-505, Д-507; – помещения для хранения и профилактического обслуживания учебного оборудования – А-521

8 МЕТОДИЧЕСКИЕ УКАЗАНИЯ ДЛЯ ОБУЧАЮЩИХСЯ ПО ОСВОЕНИЮ ДИСЦИПЛИНЫ	
Вид учебной деятельности	Организация учебной деятельности обучающегося
Лекция	<p>Лекция (от латинского «lectio» – чтение) – вид аудиторных учебных занятий. Лекция: закладывает основы научных знаний в систематизированной, последовательной, обобщенной форме; раскрывает состояние и перспективы развития соответствующей области науки и техники; концентрирует внимание обучающихся на наиболее сложных, узловых вопросах; стимулирует познавательную активность обучающихся.</p> <p>Во время лекционных занятий обучающийся должен уметь сконцентрировать внимание на изучаемых проблемах и включить в работу все виды памяти: словесную, образную и моторно-двигательную. Для этого весь материал, излагаемый преподавателем, обучающемуся необходимо конспектировать. На полях конспекта следует помечать вопросы, выделенные обучающимся для консультации с преподавателем. Выводы, полученные в виде формул, рекомендуется в конспекте подчеркивать или обводить рамкой, чтобы лучше запоминались. Полезно составить краткий справочник, содержащий определения важнейших понятий лекции. К каждому занятию следует разобрать материал</p>

	<p>предыдущей лекции. Изучая материал по учебнику или конспекту лекций, следует переходить к следующему вопросу только в том случае, когда хорошо усвоен предыдущий вопрос. Ряд вопросов дисциплины может быть вынесен на самостоятельное изучение. Такое задание требует оперативного выполнения. В конспекте лекций необходимо оставить место для освещения упомянутых вопросов. Обозначить вопросы, термины, материал, который вызывает трудности, пометить и попытаться найти ответ в рекомендуемой литературе. Если самостоятельно не удается разобраться в материале, то необходимо сформулировать вопрос и задать преподавателю на консультации, на практическом занятии</p>
<p>Практическое занятие</p>	<p>Практическое занятие – вид аудиторных учебных занятий, целенаправленная форма организации учебного процесса, при реализации которой обучающиеся по заданию и под руководством преподавателя выполняют практические задания. Практические задания направлены на углубление научно-теоретических знаний и овладение определенными методами работы, в процессе которых вырабатываются умения и навыки выполнения тех или иных учебных действий в данной сфере науки. Практические занятия развивают научное мышление и речь, позволяют проверить знания обучающихся, выступают как средства оперативной обратной связи; цель практических занятий – углублять, расширять, детализировать знания, полученные на лекции, в обобщенной форме и содействовать выработке навыков профессиональной деятельности.</p> <p>На практических занятиях подробно рассматриваются основные вопросы дисциплины, разбираются основные типы задач. К каждому практическому занятию следует заранее самостоятельно выполнить домашнее задание и выучить лекционный материал к следующей теме. Систематическое выполнение домашних заданий обязательно и является важным фактором, способствующим успешному усвоению дисциплины</p>
<p>Лабораторная работа</p>	<p>Основной целью лабораторных работ является теоретическое обоснование, наглядное и/или экспериментальное подтверждение и/или проверка существенных теоретических положений (законов, закономерностей) анализ существующих методик и методов их реализации и т.д. Они занимают преимущественное место при изучении дисциплин обязательной части и части, формируемой участниками образовательных отношений Блока 1.</p> <p>Исходя из цели, содержанием лабораторных работ могут быть:</p> <ul style="list-style-type: none"> - экспериментальная проверка формул, методик расчета; - проведение натурных измерений свойств, рабочих параметров, режимов работы при помощи лабораторного оборудования и/или стендов и макетов; - ознакомление, анализ и теоретические выкладки по устройству, принципу действия и способам обслуживания аппаратов, деталей машин, механизмов, процессов, протекающих в них при этом и т.д.; - наглядная графическая интерпретация чертежей, схем, объемных поверхностей и т.д., воспроизводимых с помощью специализированного программного обеспечения; - имитационное моделирование процессов, протекающих в сложных химических, физических, механических, электрических и пр. объектах; - наглядное представление о работе персонала конкретной организации или подразделения ОАО «РЖД» посредством моделирования штатных и внештатных ситуаций в виртуальных специализированных АРМ (автоматизированных рабочих мест); - установление и подтверждение закономерностей (путем сравнения проведенного эксперимента и рассчитанных значений) и т.д.; - ознакомление с методиками проведения экспериментов, наглядным устройством стенд-макетов и пр.; - установление свойств веществ, их качественных и количественных характеристик; - анализ различных характеристик процессов, в том числе производственных и иных процессов; - расчет параметров различных явлений и процессов, смоделировать которые не возможно в реальных условиях (например, чрезвычайные ситуации и пр.); - наблюдение развития явлений, процессов и др. <p>Допускается иное содержание лабораторных работ, если это будет способствовать реализации целей и задач дисциплины и формированию соответствующих компетенций.</p> <p>По характеру выполняемых лабораторных работ возможны:</p> <ul style="list-style-type: none"> - ознакомительные работы, используемые для закрепления изученного теоретического материалы; - аналитические работы, используемые для получения новой информации на основе формализованных методов; - творческие работы, ориентированные на самостоятельный выбор подходов решения задач. <p>Прежде, чем приступить к лабораторным занятиям, обучающимся необходимо повторить теоретический материал по теме работы. Каждая лабораторная работа оснащена методическими указаниями, разработанными преподавателями, ведущими дисциплину</p>

<p>Самостоятельная работа</p>	<p>Обучение по дисциплине «Основы технической диагностики» предусматривает активную самостоятельную работу обучающегося. В разделе 4 рабочей программы, который называется «Структура и содержание дисциплины», все часы самостоятельной работы расписаны по темам и вопросам, а также указана необходимая учебная литература: обучающийся изучает учебный материал, разбирает примеры и решает разноуровневые задачи в рамках выполнения как общих домашних заданий, так и индивидуальных домашних заданий (ИДЗ) и других видов работ, предусмотренных рабочей программой дисциплины. При выполнении домашних заданий обучающемуся следует обратиться к задачам, решенным на предыдущих практических занятиях, решенным домашним работам, а также к примерам, приводимым лектором. Если этого будет недостаточно для выполнения всей работы можно дополнительно воспользоваться учебными пособиями, приведенными в разделе 6.1 «Учебная литература». Если, несмотря на изученный материал, задание выполнить не удастся, то в обязательном порядке необходимо посетить консультацию преподавателя, ведущего практические занятия, и/или консультацию лектора.</p> <p>Домашние задания, индивидуальные домашние задания и другие работы, предусмотренные рабочей программой дисциплины должны быть выполнены обучающимся в установленные преподавателем сроки в соответствии с требованиями к оформлению текстовой и графической документации, сформулированным в Положении «Требования к оформлению текстовой и графической документации. Нормоконтроль»</p>
<p>Комплекс учебно-методических материалов по всем видам учебной деятельности, предусмотренным рабочей программой дисциплины (модуля), размещен в электронной информационно-образовательной среде ИрГУПС, доступной обучающемуся через его личный кабинет</p>	

Приложение № 1 к рабочей программе

ФОНД ОЦЕНОЧНЫХ СРЕДСТВ

**для проведения текущего контроля успеваемости
и промежуточной аттестации**

1. Общие положения

Фонд оценочных средств (ФОС) является составной частью нормативно-методического обеспечения системы оценки качества освоения обучающимися образовательной программы.

Фонд оценочных средств предназначен для использования обучающимися, преподавателями, администрацией ИрГУПС, а также сторонними образовательными организациями для оценивания качества освоения образовательной программы и уровня сформированности компетенций у обучающихся.

Задачами ФОС являются:

- оценка достижений обучающихся в процессе изучения дисциплины;
- обеспечение соответствия результатов обучения задачам будущей профессиональной деятельности через совершенствование традиционных и внедрение инновационных методов обучения в образовательный процесс;
- самоподготовка и самоконтроль обучающихся в процессе обучения.

Фонд оценочных средств сформирован на основе ключевых принципов оценивания: валидность, надежность, объективность, эффективность.

Для оценки уровня сформированности компетенций используется трехуровневая система:

- минимальный уровень освоения, обязательный для всех обучающихся по завершению освоения образовательной программы; дает общее представление о виде деятельности, основных закономерностях функционирования объектов профессиональной деятельности, методов и алгоритмов решения практических задач;
- базовый уровень освоения, превышение минимальных характеристик сформированности компетенций; позволяет решать типовые задачи, принимать профессиональные и управленческие решения по известным алгоритмам, правилам и методикам;
- высокий уровень освоения, максимально возможная выраженность характеристик компетенций; предполагает готовность решать практические задачи повышенной сложности, нетиповые задачи, принимать профессиональные и управленческие решения в условиях неполной определенности, при недостаточном документальном, нормативном и методическом обеспечении.

2. Перечень компетенций, в формировании которых участвует дисциплина.

Программа контрольно-оценочных мероприятий. Показатели оценивания компетенций, критерии оценки

Дисциплина «Основы технической диагностики» участвует в формировании компетенций:

ПК-2. Способен использовать нормативно-технические документы для контроля качества и безопасности технологических процессов эксплуатации, технического обслуживания и ремонта систем обеспечения движения поездов, их модернизации, оценки влияния качества продукции на безопасность движения поездов, использовать технические средства для диагностики технического состояния систем

ПК-3. Способен организовывать работу профессиональных коллективов исполнителей, находить и принимать управленческие решения в области контроля и управления качеством производства работ, организовывать обучение персонала на объектах системы обеспечения движения поездов

Программа контрольно-оценочных мероприятий очная форма обучения

№	Наименование контрольно-оценочного мероприятия	Объект контроля	Код индикатора достижения компетенции	Наименование оценочного средства (форма проведения*)
7 семестр				
1.0	Раздел 1. Методы оценки и прогнозирования технического состояния объектов			
1.1	Текущий контроль	Тема 1. Цели и задачи технического диагностирования объектов диагноза	ПК-2.1 ПК-2.3 ПК-3.2	Конспект (письменно) Тестирование (компьютерные технологии)
1.2	Текущий контроль	Тема 2. Статистические методы распознавания признаков состояний объекта диагноза	ПК-2.1 ПК-2.3 ПК-3.2	Конспект (письменно)
1.3	Текущий контроль	Тема 3. Математические модели, задачи и алгоритмы технической диагностики	ПК-2.1 ПК-2.3 ПК-3.2	Конспект (письменно)
1.4	Текущий контроль	Тема 4. Комбинационная программа поиска места отказа на основе «метода И.М. Синдеева»	ПК-2.1 ПК-2.3 ПК-3.2	Конспект (письменно)
1.5	Текущий контроль	Тема 5. Общие сведения о программах поиска места отказа в объектах диагноза	ПК-2.1 ПК-2.3 ПК-3.2	Конспект (письменно)
1.6	Текущий контроль	Тема 6. Принципы обслуживания, ремонта и эксплуатации оборудования	ПК-2.1 ПК-2.3 ПК-3.2	Конспект (письменно)
1.7	Текущий контроль	Лабораторная работа № 1. Определение отказов технической системы железнодорожного транспорта с использованием математической модели в виде таблицы функций неисправностей	ПК-2.1 ПК-2.3 ПК-3.2	Конспект (письменно)
1.8	Текущий контроль	Лабораторная работа № 2. Разработка алгоритма диагностирования для технических систем железнодорожного транспорта с применением комбинационной программы поиска места отказа на основе «метода И.М. Синдеева»	ПК-2.1 ПК-2.3 ПК-3.2	В рамках ПП**: Лабораторная работа (письменно/устно)

1.9	Текущий контроль	Лабораторная работа № 3. Разработка диагностической программы поиска места отказа «по функциональной схеме» для технических систем железнодорожного транспорта	ПК-2.1 ПК-2.3 ПК-3.2	В рамках ПП**: Лабораторная работа (письменно/устно)
1.10	Текущий контроль	Лабораторная работа № 4. Разработка диагностической программы поиска места отказа «вероятность-время» для технических систем железнодорожного транспорта	ПК-2.1 ПК-2.3 ПК-3.2	В рамках ПП**: Лабораторная работа (письменно/устно)
1.11	Текущий контроль	Лабораторная работа № 5. Разработка диагностической программы поиска места отказа «по максимуму информации» для технических систем железнодорожного транспорта	ПК-2.1 ПК-2.3 ПК-3.2	В рамках ПП**: Лабораторная работа (письменно/устно)
1.12	Текущий контроль	Лабораторная работа № 6. Разработка диагностической программы поиска места отказа «половинного разбиения» для технических систем железнодорожного транспорта	ПК-2.1 ПК-2.3 ПК-3.2	В рамках ПП**: Лабораторная работа (письменно/устно)
1.13	Текущий контроль	Лабораторная работа № 7. Прогнозирование технического ресурса устройства железнодорожного транспорта по результатам диагностирования с использованием параметрической модели возникновения отказа	ПК-2.1 ПК-2.3 ПК-3.2	В рамках ПП**: Лабораторная работа (письменно/устно)
1.14	Текущий контроль	Расчетно-графическая работа 1. Разработка программ поиска места отказа в технических системах железнодорожного транспорта	ПК-2.1 ПК-2.3 ПК-3.2	Расчетно-графическая работа (РГР) (письменно)
2.0	Раздел 2. Виды неразрушающего контроля в технической диагностике			
2.1	Текущий контроль	Тема 7. Физические виды неразрушающего контроля в технической диагностике	ПК-2.1 ПК-2.3 ПК-3.2	Конспект (письменно)
2.2	Текущий контроль	Лабораторная работа № 8. Применение вихретокового вида неразрушающего контроля для обнаружения дефектов на устройствах железнодорожного транспорта	ПК-2.1 ПК-2.3 ПК-3.2	В рамках ПП**: Лабораторная работа (письменно/устно)
2.3	Текущий контроль	Лабораторная работа № 9. Применение акустического вида неразрушающего контроля для обнаружения дефектов на устройствах железнодорожного транспорта	ПК-2.1 ПК-2.3 ПК-3.2	Лабораторная работа (письменно/устно)
	Промежуточная аттестация	Раздел 1. Методы оценки и прогнозирования технического состояния объектов Раздел 2. Виды неразрушающего контроля в технической диагностике		Зачет (собеседование) Зачет - тестирование (компьютерные технологии)

Программа контрольно-оценочных мероприятий

заочная форма обучения

№	Наименование контрольно-оценочного мероприятия	Объект контроля	Код индикатора достижения компетенции	Наименование оценочного средства (форма проведения*)
4 курс, сессия зимняя				
1.0	Раздел 1. Методы оценки и прогнозирования технического состояния объектов.			
1.1	Текущий контроль	Тема 1. Цели и задачи технического диагностирования объектов диагноза	ПК-2.1 ПК-2.3 ПК-3.2	Конспект (письменно) Тестирование (компьютерные технологии)
1.2	Текущий контроль	Тема 2. Статистические методы распознавания признаков состояний объекта диагноза	ПК-2.1 ПК-2.3 ПК-3.2	Конспект (письменно) В рамках ПП**: Собеседование (устно)
1.3	Текущий контроль	Тема 3. Математические модели, задачи и алгоритмы технической диагностики	ПК-2.1 ПК-2.3 ПК-3.2	Конспект (письменно)
1.4	Текущий контроль	Тема 4. Комбинационная программа поиска места отказа на основе «метода И.М. Синдеева»	ПК-2.1 ПК-2.3 ПК-3.2	Конспект (письменно)
1.5	Текущий контроль	Тема 5. Общие сведения о программах поиска места отказа в объектах диагноза	ПК-2.1 ПК-2.3 ПК-3.2	Конспект (письменно)
1.6	Текущий контроль	Тема 6. Принципы обслуживания, ремонта и эксплуатации оборудования	ПК-2.1 ПК-2.3 ПК-3.2	Конспект (письменно)
1.7	Текущий контроль	Лабораторная работа № 1. Определение отказов технической системы железнодорожного транспорта с использованием математической модели в виде таблицы функций неисправностей	ПК-2.1 ПК-2.3 ПК-3.2	Лабораторная работа (письменно/устно)
1.8	Текущий контроль	Лабораторная работа № 2. Разработка алгоритма диагностирования для технических систем железнодорожного транспорта с применением комбинационной программы поиска места отказа на основе «метода И.М. Синдеева»	ПК-2.1 ПК-2.3 ПК-3.2	Лабораторная работа (письменно/устно)
1.9	Текущий контроль	Лабораторная работа № 3. Разработка диагностической программы поиска места отказа «по функциональной схеме» для технических систем железнодорожного транспорта	ПК-2.1 ПК-2.3 ПК-3.2	В рамках ПП**: Лабораторная работа (письменно/устно)
1.10	Текущий контроль	Лабораторная работа № 4. Разработка диагностической программы поиска места отказа «вероятность-время» для технических систем железнодорожного транспорта	ПК-2.1 ПК-2.3 ПК-3.2	В рамках ПП**: Лабораторная работа (письменно/устно)
1.11	Текущий контроль	Лабораторная работа № 5. Разработка диагностической программы поиска места отказа «по максимуму информации» для технических систем железнодорожного транспорта	ПК-2.1 ПК-2.3 ПК-3.2	В рамках ПП**: Лабораторная работа (письменно/устно)
1.12	Текущий контроль	Лабораторная работа № 6. Разработка диагностической программы поиска места отказа «половинного разбиения» для	ПК-2.1 ПК-2.3 ПК-3.2	В рамках ПП**: Лабораторная работа (письменно/устно)

		технических систем железнодорожного транспорта		
1.13	Текущий контроль	Лабораторная работа № 7. Прогнозирование технического ресурса устройства железнодорожного транспорта по результатам диагностирования с использованием параметрической модели возникновения отказа	ПК-2.1 ПК-2.3 ПК-3.2	Лабораторная работа (письменно/устно)
2.0	Раздел 2. Виды неразрушающего контроля в технической диагностике.			
2.1	Текущий контроль	Тема 7. Физические виды неразрушающего контроля в технической диагностике	ПК-2.1 ПК-2.3 ПК-3.2	Конспект (письменно)
2.2	Текущий контроль	Лабораторная работа № 8. Применение вихретокового вида неразрушающего контроля для обнаружения дефектов на устройствах железнодорожного транспорта	ПК-2.1 ПК-2.3 ПК-3.2	Лабораторная работа (письменно/устно)
2.3	Текущий контроль	Лабораторная работа № 9. Применение акустического вида неразрушающего контроля для обнаружения дефектов на устройствах железнодорожного транспорта	ПК-2.1 ПК-2.3 ПК-3.2	Лабораторная работа (письменно/устно)
4 курс, сессия летняя				
	Текущий контроль	Контрольная работа 1. Разработка программ поиска места отказа в технических системах железнодорожного транспорта	ПК-2.1 ПК-2.3 ПК-3.2	Контрольная работа (КР) (письменно)
	Промежуточная аттестация	Раздел 1. Методы оценки и прогнозирования технического состояния объектов Раздел 2. Виды неразрушающего контроля в технической диагностике		Зачет (собеседование) Зачет - тестирование (компьютерные технологии)

*Форма проведения контрольно-оценочного мероприятия: устно, письменно, компьютерные технологии.

**ППП – практическая подготовка

Описание показателей и критериев оценивания компетенций.

Описание шкал оценивания

Контроль качества освоения дисциплины включает в себя текущий контроль успеваемости и промежуточную аттестацию. Текущий контроль успеваемости и промежуточная аттестация обучающихся проводятся в целях установления соответствия достижений обучающихся поэтапным требованиям образовательной программы к результатам обучения и формирования компетенций.

Текущий контроль успеваемости – основной вид систематической проверки знаний, умений, навыков обучающихся. Задача текущего контроля – оперативное и регулярное управление учебной деятельностью обучающихся на основе обратной связи и корректировки. Результаты оценивания учитываются в виде средней оценки при проведении промежуточной аттестации.

Для оценивания результатов обучения используется четырехбалльная шкала: «отлично», «хорошо», «удовлетворительно», «неудовлетворительно» и двухбалльная шкала: «зачтено», «не зачтено».

Перечень оценочных средств, используемых для оценивания компетенций, а также краткая характеристика этих средств приведены в таблице.

Текущий контроль

№	Наименование оценочного средства	Краткая характеристика оценочного средства	Представление оценочного средства в ФОС
1	Расчетно-графическая работа (РГР) (письменно)	Средство для проверки умений применять полученные знания по заранее определенной методике для решения задач или заданий по разделу дисциплины. Может быть использовано для оценки знаний, умений, навыков и (или) опыта деятельности обучающихся	Типовое задание для выполнения расчетно-графической работы по разделам/темам дисциплины
2	Контрольная работа (КР)	Средство для проверки умений применять полученные знания по заранее определенной методике для решения задач или заданий по разделу дисциплины. Может быть использовано для оценки знаний, умений, навыков и (или) опыта деятельности обучающихся	Типовое задание для выполнения контрольной работы по разделам/темам дисциплины
3	Собеседование	Средство контроля на практическом занятии, организованное как специальная беседа преподавателя с обучающимся на темы, связанные с изучаемой дисциплиной, и рассчитанное на выяснение объема знаний обучающегося по определенному разделу, теме, проблеме и т.п. Может быть использовано для оценки знаний обучающихся	Вопросы для собеседования по темам/разделам дисциплины
4	Конспект	Особый вид текста, в основе которого лежит аналитико-синтетическая переработка информации первоисточника (исходного текста). Цель этой деятельности — выявление, систематизация и обобщение (с возможной критической оценкой) наиболее ценной (для конспектирующего) информации. Может быть использовано для оценки знаний, умений, навыков и (или) опыта деятельности обучающихся	Темы конспектов
5	Тестирование (компьютерные технологии)	Система стандартизированных заданий, позволяющая автоматизировать процедуру измерения уровня знаний и умений обучающегося. Может быть использовано для оценки знаний, умений, навыков и (или) опыта деятельности обучающихся	Фонд тестовых заданий
6	Лабораторная работа	Средство, позволяющее оценить умение обучающегося письменно/устно излагать суть поставленной задачи, самостоятельно применять стандартные методы решения поставленной задачи с использованием имеющейся лабораторной базы, проводить анализ полученного результата работы. Может быть использовано для оценки умений, навыков и (или) опыта деятельности обучающихся	Образец задания для выполнения лабораторной работы и примерный перечень вопросов для ее защиты

Промежуточная аттестация

№	Наименование оценочного средства	Краткая характеристика оценочного средства	Представление оценочного средства в ФОС
1	Зачет	Средство, позволяющее оценить знания, умения, навыков и (или) опыта деятельности обучающегося по дисциплине. Может быть использовано для оценки знаний, умений, навыков и (или) опыта деятельности обучающихся	Перечень теоретических вопросов и практических заданий к зачету
2	Тест – промежуточная аттестация в форме зачета	Система автоматизированного контроля освоения компетенций (части компетенций) обучающимся по дисциплине (модулю) с использованием информационно-коммуникационных технологий. Может быть использовано для оценки знаний, умений, навыков и (или) опыта деятельности обучающихся	Фонд тестовых заданий

Критерии и шкалы оценивания компетенций в результате изучения дисциплины при проведении промежуточной аттестации в форме зачета. Шкала оценивания уровня освоения компетенций

Шкала оценивания	Критерии оценивания	Уровень освоения компетенции
«зачтено»	Обучающийся правильно ответил на теоретические вопросы. Показал отличные знания в рамках учебного материала. Правильно выполнил практические задания. Показал отличные умения и владения навыками применения полученных знаний и умений при решении задач в рамках учебного материала. Ответил на все дополнительные вопросы	Высокий
	Обучающийся с небольшими неточностями ответил на теоретические вопросы. Показал хорошие знания в рамках учебного материала. С небольшими неточностями выполнил практические задания. Показал хорошие умения и владения навыками применения полученных знаний и умений при решении задач в рамках учебного материала. Ответил на большинство дополнительных вопросов	Базовый
	Обучающийся с существенными неточностями ответил на теоретические вопросы. Показал удовлетворительные знания в рамках учебного материала. С существенными неточностями выполнил практические задания. Показал удовлетворительные умения и владения навыками применения полученных знаний и умений при решении задач в рамках учебного материала. Допустил много неточностей при ответе на дополнительные вопросы	Минимальный
«не зачтено»	Обучающийся при ответе на теоретические вопросы и при выполнении практических заданий продемонстрировал недостаточный уровень знаний и умений при решении задач в рамках учебного материала. При ответах на дополнительные вопросы было допущено множество неправильных ответов	Компетенция не сформирована

Тест – промежуточная аттестация в форме зачета

Шкала оценивания	Критерии оценивания
«зачтено»	Обучающийся верно ответил на 70 % и более тестовых заданий при прохождении тестирования
«не зачтено»	Обучающийся верно ответил на 69 % и менее тестовых заданий при прохождении тестирования

Критерии и шкалы оценивания результатов обучения при проведении текущего контроля успеваемости

Расчетно-графическая работа (РГР)

Шкалы оценивания	Критерии оценивания
«отлично»	«зачтено» Обучающийся полностью и правильно выполнил задание РГР. Показал отличные знания, умения и владения навыками применения их при решении задач в рамках усвоенного учебного материала. РГР оформлена аккуратно и в соответствии с предъявляемыми требованиями
«хорошо»	

«удовлетворительно»		Обучающийся выполнил задание РГР с существенными неточностями. Показал удовлетворительные знания, умения и владения навыками применения их при решении задач в рамках усвоенного учебного материала. Качество оформления РГР имеет недостаточный уровень
«неудовлетворительно»	«не зачтено»	При выполнении РГР обучающийся продемонстрировал недостаточный уровень знаний, умений и владения ими при решении задач в рамках усвоенного учебного материала

Контрольная работа

Шкалы оценивания		Критерии оценивания
«отлично»	«зачтено»	Обучающийся полностью и правильно выполнил задание контрольной работы. Показал отличные знания и умения в рамках усвоенного учебного материала. Контрольная работа оформлена аккуратно и в соответствии с предъявляемыми требованиями
«хорошо»		Обучающийся выполнил задание контрольной работы с небольшими неточностями. Показал хорошие знания и умения в рамках усвоенного учебного материала. Есть недостатки в оформлении контрольной работы
«удовлетворительно»		Обучающийся выполнил задание контрольной работы с существенными неточностями. Показал удовлетворительные знания и умения в рамках усвоенного учебного материала. Качество оформления контрольной работы имеет недостаточный уровень
«неудовлетворительно»	«не зачтено»	Обучающийся не полностью выполнил задания контрольной работы, при этом проявил недостаточный уровень знаний и умений

Собеседование

Шкалы оценивания		Критерии оценивания
«отлично»	«зачтено»	Глубокое и прочное усвоение программного материала. Полные, последовательные, грамотные и логически излагаемые ответы при видоизменении задания. Обучающийся свободно справляется с поставленными задачами, может обосновать принятые решения, демонстрирует владение разносторонними навыками и приемами выполнения практических работ
«хорошо»		Знание программного материала, грамотное изложение, без существенных неточностей в ответе на вопрос, правильное применение теоретических знаний, владение необходимыми навыками при выполнении практических задач
«удовлетворительно»		Обучающийся демонстрирует усвоение основного материала, при ответе допускаются неточности, при ответе недостаточно правильные формулировки, нарушение последовательности в изложении программного материала, затруднения в выполнении практических заданий Слабое знание программного материала, при ответе возникают ошибки, затруднения при выполнении практических работ
«неудовлетворительно»	«не зачтено»	Не было попытки выполнить задание

Конспект

Шкалы оценивания		Критерии оценивания
«отлично»	«зачтено»	Конспект по теме выполнен в обозначенный преподавателем срок. Конспект выполнен обучающимся по заданной теме в полном объеме с соблюдением необходимой последовательности. Обучающийся работал полностью самостоятельно; раскрыл тему полностью и ответил на все вопросы преподавателя по конкретной теме конспекта. Конспект оформлен аккуратно, в наиболее оптимальной для фиксации результатов форме

«хорошо»		Конспект по теме выполнен в обозначенный преподавателем срок. Конспект выполнен обучающимся по заданной теме в полном объеме с соблюдением необходимой последовательности. Обучающийся работал полностью самостоятельно; раскрыл тему не полностью и ответил на часть вопросов преподавателя по конкретной теме конспекта. Конспект оформлен аккуратно, с незначительными исправлениями
«удовлетворительно»		Конспект по теме выполнен в обозначенный преподавателем срок. Конспект выполнен обучающимся по заданной теме в не полном объеме с частичным соблюдением необходимой последовательности. Обучающийся работал полностью самостоятельно; раскрыл тему не полностью и ответил на часть вопросов преподавателя по конкретной теме конспекта. Конспект оформлен не аккуратно
«неудовлетворительно»	«не зачтено»	Конспект по теме не выполнен в обозначенный преподавателем срок. Конспект выполнен обучающимся не по заданной теме в не полном объеме без соблюдения необходимой последовательности. Обучающийся работал не самостоятельно; не раскрыл тему и не ответил на вопросы преподавателя по конкретной теме конспекта. Конспект оформлен не аккуратно

Тестирование

Шкалы оценивания		Критерии оценивания
«отлично»	«зачтено»	Обучающийся верно ответил на 90 – 100 % тестовых заданий при прохождении тестирования
«хорошо»		Обучающийся верно ответил на 80 – 89 % тестовых заданий при прохождении тестирования
«удовлетворительно»		Обучающийся верно ответил на 70 – 79 % тестовых заданий при прохождении тестирования
«неудовлетворительно»	«не зачтено»	Обучающийся верно ответил на 69 % и менее тестовых заданий при прохождении тестирования

Лабораторная работа

Шкалы оценивания		Критерии оценивания
«отлично»	«зачтено»	Лабораторная работа выполнена в обозначенный преподавателем срок, письменный отчет без замечаний. Лабораторная работа выполнена обучающимся в полном объеме с соблюдением необходимой последовательности. Обучающийся работал полностью самостоятельно; показал необходимые для проведения работы теоретические знания, практические умения и навыки. Работа (отчет) оформлена аккуратно, в наиболее оптимальной для фиксации результатов форме
«хорошо»		Лабораторная работа выполнена в обозначенный преподавателем срок, письменный отчет с небольшими недочетами. Лабораторная работа выполнена обучающимся в полном объеме и самостоятельно. Допущены отклонения от необходимой последовательности выполнения, не влияющие на правильность конечного результата. Работа показывает знание обучающимся основного теоретического материала и овладение умениями, необходимыми для самостоятельного выполнения работы. Допущены неточности и небрежность в оформлении результатов работы (отчета)
«удовлетворительно»		Лабораторная работа выполнена с задержкой, письменный отчет с недочетами. Лабораторная работа выполняется и оформляется обучающимся при посторонней помощи. На выполнение работы затрачивается много времени. Обучающийся показывает знания теоретического материала, но испытывает затруднение при самостоятельной работе с источниками знаний или приборами

«неудовлетворительно»	«не зачтено»	Лабораторная работа не выполнена, письменный отчет не представлен. Результаты, полученные обучающимся, не позволяют сделать правильных выводов и полностью расходятся с поставленной целью. Показывается плохое знание теоретического материала и отсутствие необходимых умений. Лабораторная работа не выполнена, у учащегося отсутствуют необходимые для проведения работы теоретические знания, практические умения и навыки
-----------------------	--------------	---

3. Типовые контрольные задания или иные материалы, необходимые для оценки знаний, умений, навыков и (или) опыта деятельности

3.1 Типовые контрольные задания для выполнения контрольных работ

Контрольные варианты заданий выложены в электронной информационно-образовательной среде ИрГУПС, доступной обучающемуся через его личный кабинет.

Ниже приведен образец типовых вариантов заданий для выполнения контрольных работ.

Образец типового варианта контрольной работы

«Контрольная работа 1. Разработка программ поиска места отказа в технических системах железнодорожного транспорта»

Образец типового варианта задания 1 контрольной работы по теме «Комбинационная программа поиска места отказа на основе «метода И.М. Синдеева»

1. По заданной схеме объекта диагностирования (см. рисунок по номеру варианта) разработать комбинационную программу поиска места отказа «на основе метода И.М. Синдеева».

Исходные данные:

1. В качестве признаков технических состояний элементов объекта диагностирования (ОД) использовать отклонение от установленной нормы значений параметров, представленных в таблице 1:

x_1 – повышение уровня шума; x_2 – повышение давления; x_3 – повышение температуры; x_4 – величина напряжения; x_5 – величина силы тока; x_6 – величина сопротивления обмоток; x_7 – величина сопротивления контакта; x_8 – величина сопротивления изоляции; x_9 – величина перемещения педали; x_{10} – понижение частоты; x_{11} – повышение мощности; x_{12} – величина искрения контакта; x_{13} – величина поворота рычага; x_{14} – угол установки кронштейна; x_{15} – понижение мощности лампочки.

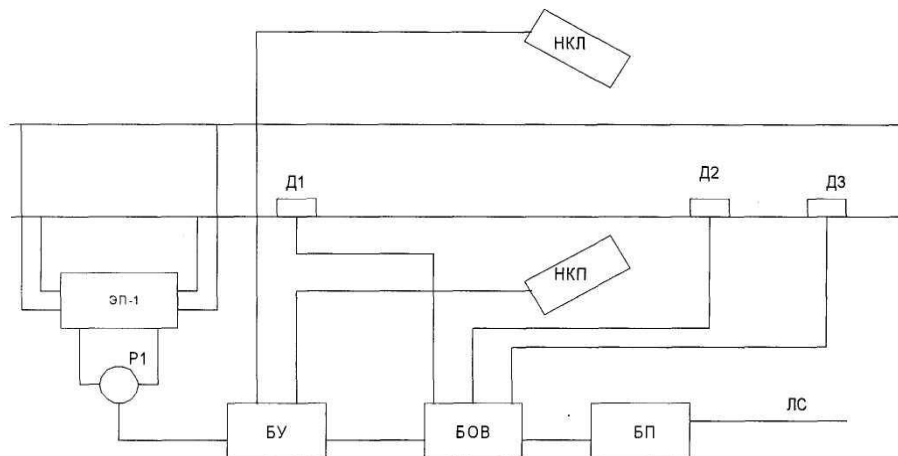
2. В качестве объекта диагностирования использовать объект, соответствующий номерам вариантов, представленных в таблице 1 (см. рисунок).

1-я схема системы															
Номер варианта	Контролируемые параметры (признаки состояний)														
	x_1	x_2	x_3	x_4	x_5	x_6	x_7	x_8	x_9	x_{10}	x_{11}	x_{12}	x_{13}	x_{14}	x_{15}
1	~	●	*	~	*	~	+	~	~	~	~	~	~	~	~

Примечания:

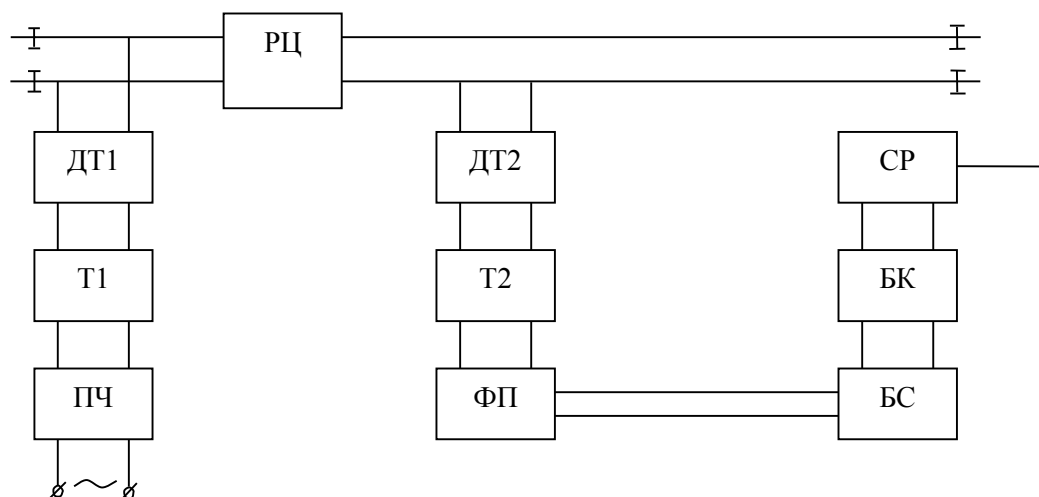
1. Варианты схем системы:

– 1-я схема системы соответствует упрощенной схеме поста наблюдения.



Состав системы: 1) ЭП-1 – электронная педаль; 2) Р1 – путевое реле; 3) Д1; 4) Д2; 5) Д3 – датчики счёта осей; 6) НКП – напольная камера правая; 7) НКЛ – напольная камера левая; 8) БУ – блок управления; 9) БОВ – блок отметчик вагонов; 10) БП – блок передачи сообщений; 11) ЛС – линия связи.

– 2-я схема системы соответствует упрощенной схеме сигнальной точки числовой кодовой автоблокировки.



Состав системы: 1) ПЧ – преобразователь частоты; 2) Т1 – входной трансформатор; 3) ДТ1 – входной дроссель-трансформатор; 4) РЦ – рельсовая цепь; 5) ДТ2 – выходной дроссель-трансформатор; 6) Т2 – выходной трансформатор; 7) ФП – фильтр выходной платы; 8) БС – блок сигналов; 9) БК – блок кодов; 10) СР – сигнальное реле.

3. При построении схемы причинно-следственных связей между контролируемыми параметрами (признаками состояний) и техническими состояниями элементов ОД выполнить обязательные условия:

– символ «+» в табл. 1 характеризует присутствие контролируемого параметра (признака состояния) x_i во всех состояниях ОД;

– символ «●» в табл. 1 характеризует отсутствие контролируемого параметра (признака состояния) x_i во всех состояниях ОД;

– символ «*» в табл. 1 характеризует взаимное дублирование контролируемого параметра (признака состояния) x_i ;

– символ «~» в табл. 1 характеризует произвольный выбор остальных взаимосвязей технических состояний элементов и контролируемых параметров (признаков состояний) исходя из присутствия реальных признаков состояний на элементах ОД.

Ответ: Разработана комбинационная программа поиска места отказа на основе «метода И.М. Синдеева» в виде итоговой таблицы или таблицы кодов, которую можно понимать и как

искомую группу контролируемых признаков состояний, и как алгоритм (в матричном виде) поиска места отказа в системе диагностирования (табл. 5).

Таблица 5

Признаки состояний	Состояния						
	S_1	S_2	S_3	S_4	S_5	S_6	S_7
x_1	-	+	+	+	-	+	+
x_4	+	+	+	+	-	+	+
x_5	-	+	+	-	-	+	-
x_7	+	+	+	+	+	+	-
x_{10}	+	+	+	+	+	-	+

Рассмотренные процедуры формирования достаточного набора контролируемых параметров (признаков состояний) позволяют заключить:

1. Программа «на основе метода И.М. Синдеева» позволяет уменьшить до минимума число контролируемых параметров с 12 до 5.

2. Достаточное число контролируемых параметров оказалось меньше числа состояний системы, что возможно благодаря комплексному использованию результатов замера параметров при диагностировании системы.

3. Таблица кодов представляет эффективный алгоритм поиска места отказа в системе. При наличии отказа в системе необходимо измерить пять параметров x_1 , x_4 , x_5 , x_7 и x_{10} . Так, когда после измерения этих параметров оказалось, что:

– если параметры x_1 и x_5 окажется не в норме, а три других параметра, x_4 , x_7 и x_{10} в норме, то произошло событие S_1 – отказ *РЦ*;

– если все пять параметров x_1 , x_4 , x_5 , x_7 и x_{10} окажутся в норме, то произошло событие S_2 – это отказ *ДТ* или событие S_3 – это отказ *УЗС*;

– если параметр x_5 окажется не в норме, а четыре другие параметра x_1 , x_4 , x_7 и x_{10} в норме, то произошло событие S_4 – это отказ *ППМ*;

– если параметры x_1 , x_4 , x_5 окажутся не в норме, а два других параметра x_7 и x_{10} в норме, то произошло событие S_5 – это отказ *МИ*;

– если параметр x_{10} окажется не в норме, а параметры x_1 , x_4 , x_5 , x_7 в норме, то произошло событие S_6 – это отказ *ПФ*;

– если параметры x_5 , x_7 окажутся не в норме, а параметры x_1 , x_4 , x_{10} в норме, то произошло событие S_7 – это отказ *СР*.

Образец типового варианта задания 2 контрольной работы по теме «Общие сведения о программах поиска места отказа в объектах диагноза»

1 По заданной схеме объекта диагностирования (см. рисунок по номеру варианта) разработать программы поиска места отказа «по функциональной схеме» и «вероятность-время».

Исходные данные:

1. В качестве объекта диагностирования (ОД) использовать объект, соответствующий номерам вариантов, представленных в таблице 2 (см. рисунок). Для составления структурных схем систем использовать нумерацию элементов и их названия, указанные под рисунками каждой системы.

2. После разработки программы в выводах указать возможный найденный отказ элемента при заданной элементарной проверке (ЭП), заданной в таблице 2.

3. Задания представлены в таблице 2, в которой 1-я схема соответствует разработке программы «по функциональной схеме», а 2-я схема – программе «вероятность-время».

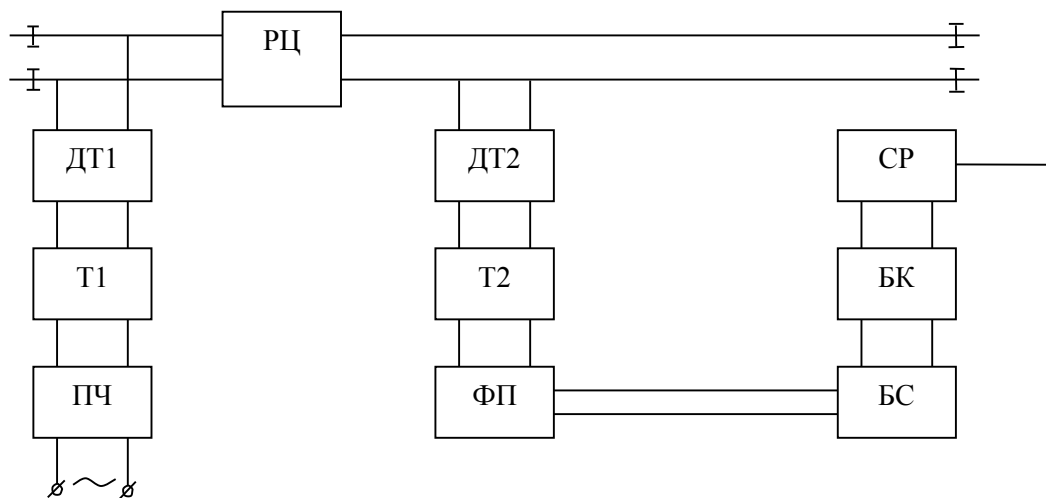
Но мер вар	Номер схемы	Контролируемые параметры
------------------	----------------	--------------------------

	1	ХЛЧ ДОП,	ХТ1 ДОП,	ХДТ1 ДОП,	ХРЦ ДОП,	ХДТ2 ДОП,	ХТ2 ДОП,	ХФП ДОП,	ХБС ДОП,	ХБК ДОП,	ХСР ДОП,	-	Обнаружен отказ элемента системы
		ХЭП-1 ДОП,	ХР1 ДОП,	ХД1 ДОП,	ХД2 ДОП,	ХД3 ДОП,	ХНКП ДОП,	ХНКЛ ДОП,	ХБУ ДОП,	ХБОВ ДОП,	ХБП ДОП,	ХЛС ДОП,	
		q1	q2	q3	q4	q5	q6	q7	q8	q9	q10	q11	
		τ1	τ2	τ3	τ4	τ5	τ6	τ7	τ8	τ9	τ10	τ11	
		МИН.											
1	2	3	4	5	6	7	8	9	10	11	12	13	14
1	1	27	50	25	50	27	24	13	23	15	36	-	при ЭП4
	2	27	51	26	67	29	14	12	36	23	15	36	при ЭП2
		0,53	0,09	0,01	0,05	0,06	0,04	0,12	0,03	0,03	0,42	0,25	
		19	17	5	31	25	30	47	20	25	47	36	

Примечания:

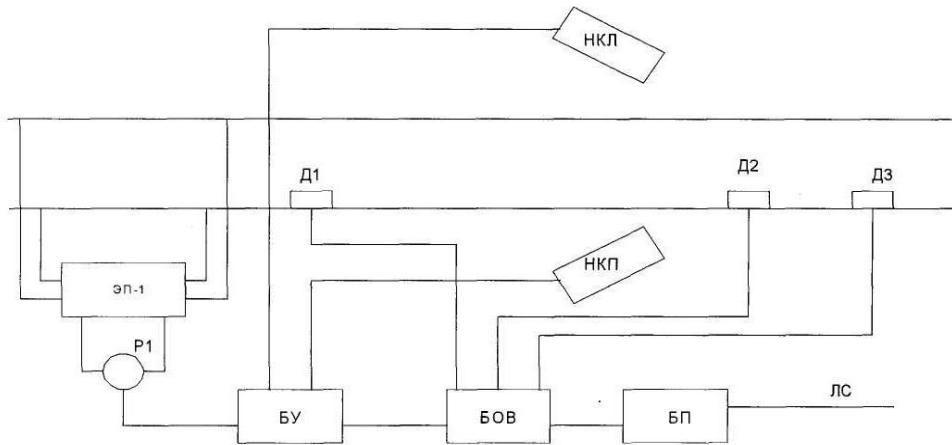
1. Варианты схем системы:

- 1-я схема системы соответствует упрощенной схеме сигнальной точки числовой кодовой автоблокировки.



Состав системы: 1) ПЧ – преобразователь частоты; 2) Т1 – входной трансформатор; 3) ДТ1 – входной дроссель-трансформатор; 4) РЦ – рельсовая цепь; 5) ДТ2 – выходной дроссель-трансформатор; 6) Т2 – выходной трансформатор; 7) ФП – фильтр выходной платы; 8) БС – блок сигналов; 9) БК – блок кодов; 10) СР – сигнальное реле.

- 2-я схема системы соответствует упрощенной схеме системы поста наблюдения.



Состав системы: 1) ЭП-1 – электронная педаль; 2) Р1 – путевое реле; 3) Д1; 4) Д2; 5) Д3 – датчики счёта осей; 6) НКП – напольная камера правая; 7) НКЛ – напольная камера левая; 8) БУ – блок управления; 9) БОВ – блок отметчик вагонов; 10) БП – блок передачи сообщений; 11) ЛС – линия связи.

Ответ:

1. Разработана жестко-последовательная программа поиска места отказа «по функциональной схеме» в виде диагностического графа, представленного на рис. 1.

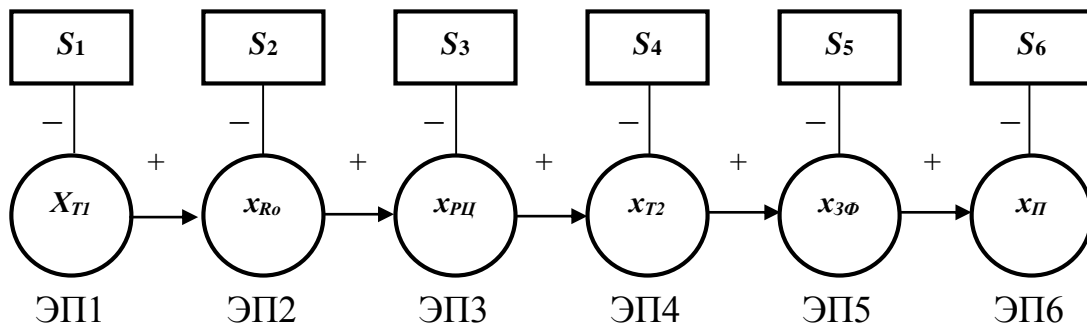


Рис. 1. Диагностический граф программы «по функциональной схеме»

Алгоритм программы поиска места отказа в объекте диагноза (ОД) в виде «ветвящегося дерева» построен на рис. 2.

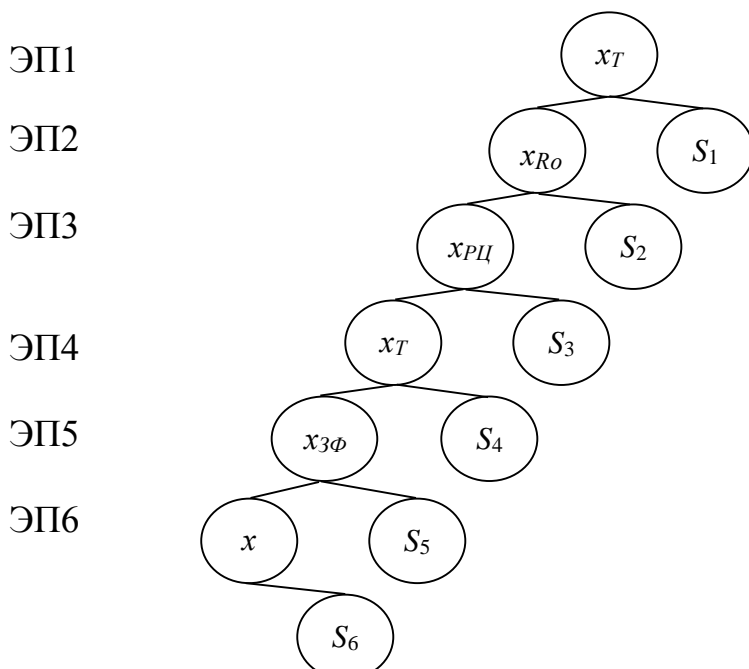


Рис. 2. Алгоритм программы в виде «ветвящегося дерева»

Выводы:

1. Для поиска места отказа в ОД применяем *систему тестового диагностирования*.
2. В самом благоприятном случае (при отказе T_1) для определения места отказа требуется одна элементарная проверка (ЭП). В самом неблагоприятном случае (при отказе последнего или предпоследнего элементов, соответственно, отказы 3Φ или Π) требуется 5–6 ЭП.

Ответ:

2. Разработана жестко-последовательная программа поиска места отказа «вероятность-время» в виде диагностического графа (алгоритма диагноза), представленного на рис. 1.

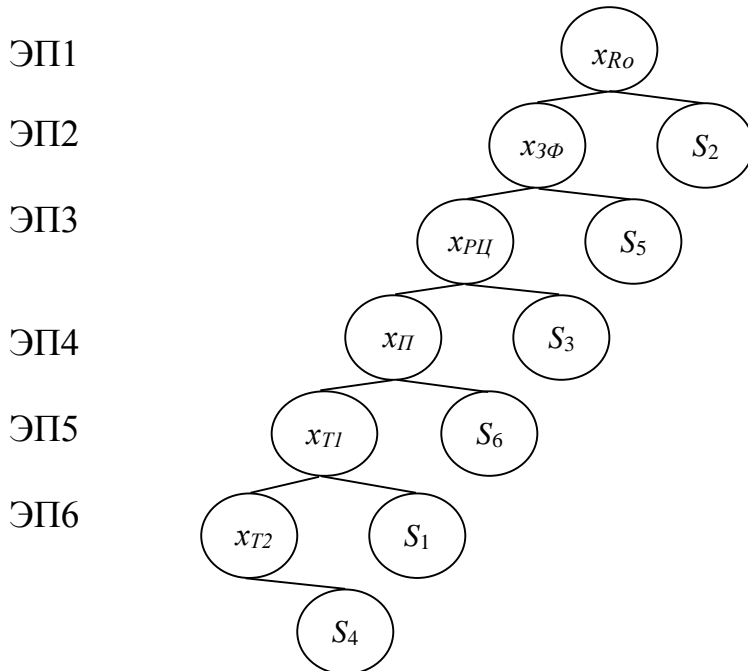


Рис. 1. Алгоритм программы в виде «ветвящегося дерева»

Выводы:

1. Для поиска места отказа применяем *систему тестового диагностирования*.
2. Согласно варианту задания для системы имеем отказ S_3 , т. е. рельсового четырехполюсника PC , так как его значение $x_{PC} = 78 \text{ Ом}$ не равно $x_{PC \text{ доп}} = 51 \text{ Ом}$.

Образец типового варианта задания 3 контрольной работы по теме «Общие сведения о программах поиска места отказа в объектах диагноза»

1 По заданной схеме объекта диагностирования (см. рисунок по номеру варианта) разработать программы поиска места отказа «по максимуму информации» и «половинного разбиения».

Исходные данные:

1. В качестве объекта диагностирования (ОД) использовать объект, соответствующий номерам вариантов, представленных в таблице 3 (см. рисунок). Для составления структурных схем систем использовать нумерацию элементов и их названия, указанные под рисунками каждой системы.
2. Задания представлены в таблице, в которой 1-я схема соответствует разработке программы «по максимуму информации», а 2-я схема – программе «половинного разбиения».

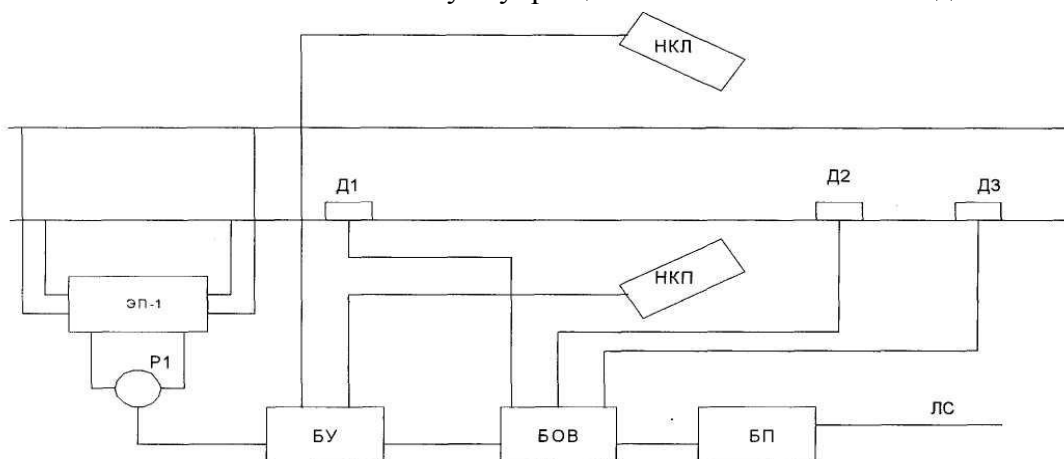
Номер варианта	Номер схемы	Контролируемые параметры											
	1	$x_{ЭП-1}$ доп, В	x_{P1} доп, Ом	$x_{д1}$ доп, Ом	$x_{д2}$ доп, Ом	$x_{д3}$ доп, В	$x_{НКП}$ доп, В	$x_{НКЛ}$ доп, Ом	$x_{БУ}$ доп, В	$x_{БОВ}$ доп, Вт	$x_{БЛ}$ доп, А	$x_{ЛС}$ доп, В	

		g_1	g_2	g_3	g_4	g_5	g_6	g_7	g_8	g_9	g_{10}	g_{11}
2		$X_{ЛЧ}$ ДОП, В	$X_{Т1}$ ДОП, Ом	$X_{ДТ1}$ ДОП, Ом	$X_{РЦ}$ ДОП, Ом	$X_{ДТ2}$ ДОП, В	$X_{Т2}$ ДОП, В	$X_{ФЛ}$ ДОП, Ом	$X_{БС}$ ДОП, Вт	$X_{БК}$ ДОП, А	$X_{СР}$ ДОП, В	-
		q_1	q_2	q_3	q_4	q_5	q_6	q_7	q_8	q_9	q_{10}	-
1	2	3	4	5	6	7	8	9	10	11	12	13
1	1	27	54	15	56	28	25	12	34	28	16	36
		0,53	0,09	0,01	0,05	0,06	0,041	0,125	0,03	0,0325	0,3	0,25
	2	27	50	25	40	27	24	13	23	15	36	-
		0	0	0	0	0	0	0	0	0	0	-

Примечания:

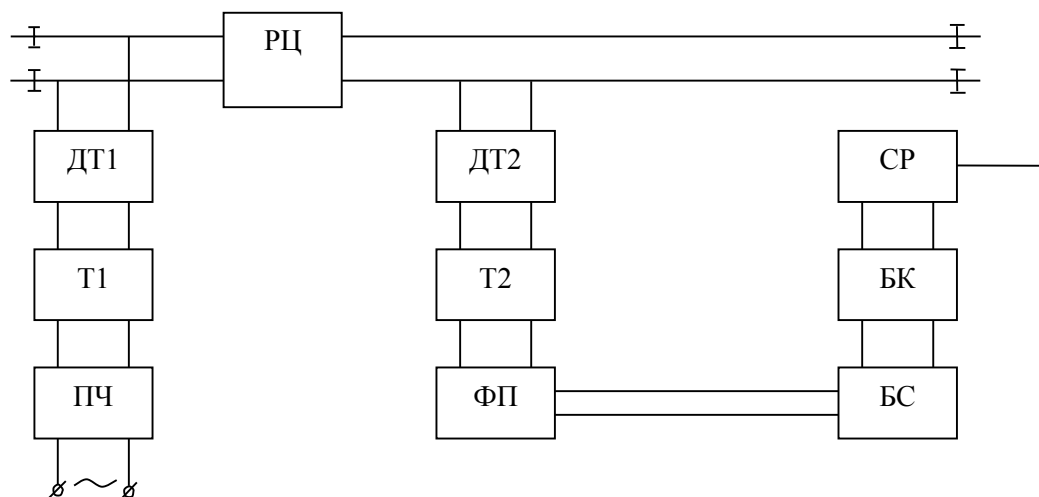
1. Варианты схем системы:

– 1-я схема системы соответствует упрощенной схеме поста наблюдения.



Состав системы: 1) ЭП-1 – электронная педаль; 2) Р1 – путевое реле; 3) Д1; 4) Д2; 5) Д3 – датчики счёта осей; 6) НКП – напольная камера правая; 7) НКЛ – напольная камера левая; 8) БУ – блок управления; 9) БОВ – блок отметчик вагонов; 10) БП – блок передачи сообщений; 11) ЛС – линия связи.

– 2-я схема системы соответствует упрощенной схеме сигнальной точки числовой кодовой автоблокировки.



Состав системы: 1) ПЧ – преобразователь частоты; 2) Т1 – входной трансформатор; 3) ДТ1 – входной дроссель-трансформатор; 4) РЦ – рельсовая цепь; 5) ДТ2 – выходной дроссель-трансформатор; 6) Т2 – выходной трансформатор; 7) ФП – фильтр выходной платы; 8) БС – блок сигналов; 9) БК – блок кодов; 10) СР – сигнальное реле.

Ответ:

1. Разработана гибко-последовательная программа поиска места отказа «по максимуму информации» в виде диагностического графа, представленного на рис. 1.

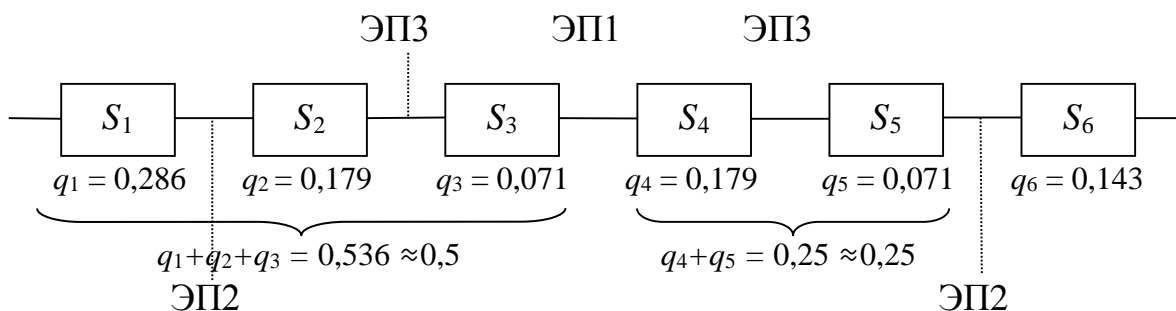


Рис. 1. Диагностический граф программы «по максимуму информации»

Алгоритм программы поиска места отказа в объекте диагноза (ОД) в виде «ветвящегося дерева» построен на рис. 2.

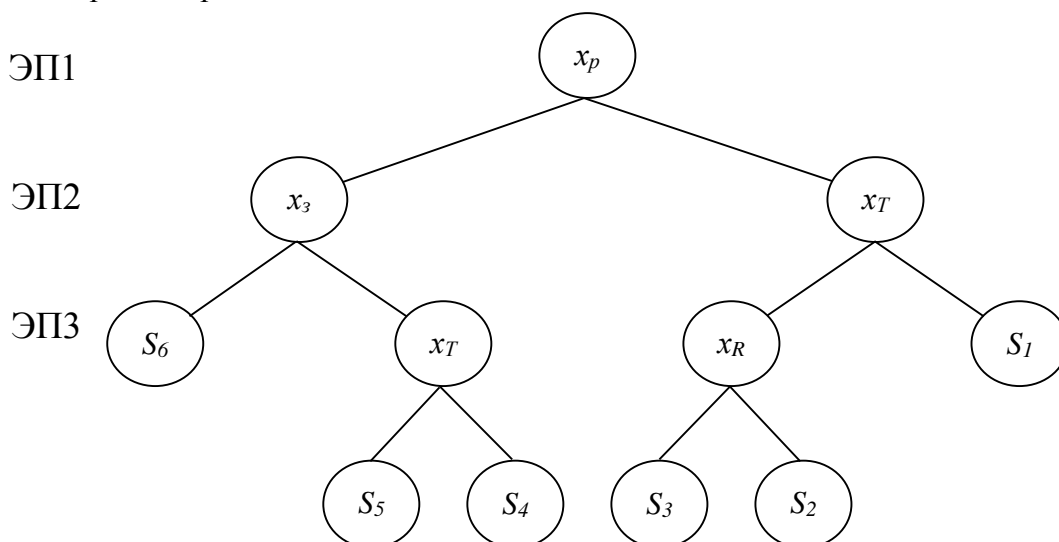


Рис. 2. Алгоритм программы в виде «ветвящегося дерева»

Выводы:

1. Для поиска места отказа применяем систему функционального диагностирования.
2. При ЭП1, если $x_{PC} = x_{PC \text{ доп}}$, имеем отказ П при ЭП2 и отказы ЗФ и Т2 при ЭП3.
3. При ЭП1, если $x_{PC} \neq x_{PC \text{ доп}}$, имеем отказ Т1 при ЭП2 и отказы РЦ и R_o при ЭП3.

Ответ:

2. Разработана гибко-последовательная программа поиска места отказа «половинного разбиения» в виде диагностического графа, представленного на рис. 1.

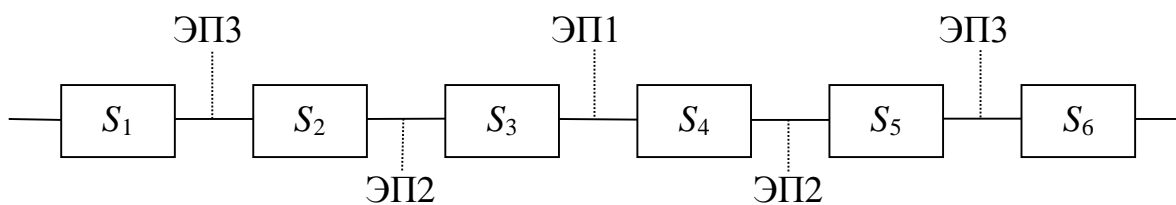


Рис. 1. Схема программы упрощенной системы рельсовой цепи

Алгоритм программы поиска места отказа в объекте диагноза (ОД) в виде «ветвящегося дерева» построен на рис. 2.

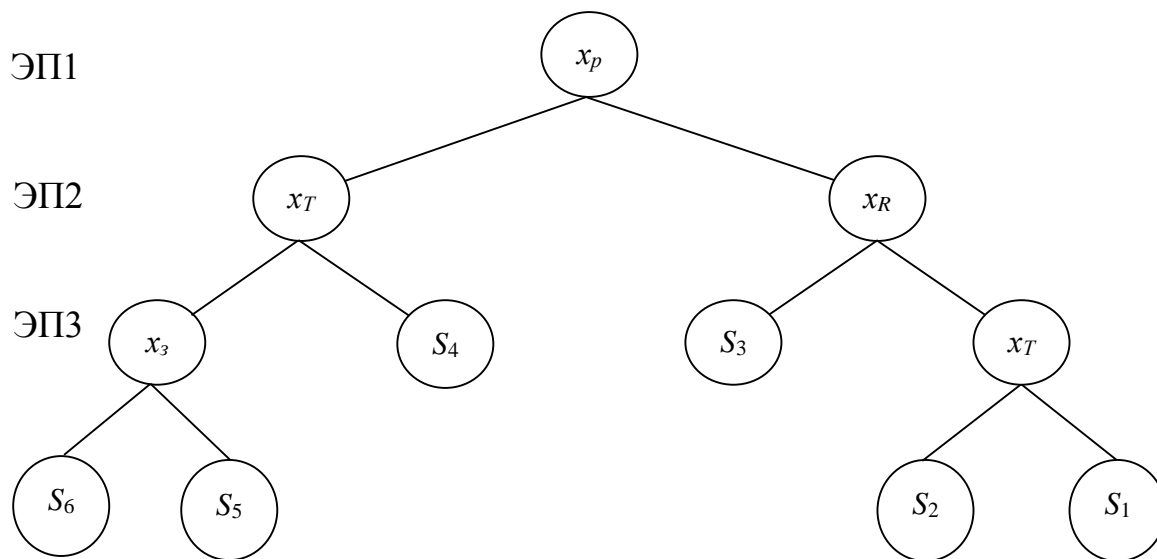


Рис. 2. Алгоритм программы в виде «ветвящегося дерева»

Выводы:

1. Для поиска места отказа применяем систему функционального диагностирования.
2. При ЭП1, если $x_{PC} = x_{PC \text{ доп}}$, имеем отказ T_2 при ЭП2 и отказы Π и 3Φ при ЭП3.
3. При ЭП1, если $x_{PC} \neq x_{PC \text{ доп}}$, имеем отказ PC при ЭП2 и отказы R_0 и T_1 при ЭП3.

3.2 Типовые контрольные задания для выполнения расчетно-графических работ

Контрольные варианты заданий выложены в электронной информационно-образовательной среде ИрГУПС, доступной обучающемуся через его личный кабинет.

Ниже приведен образец типовых вариантов заданий для выполнения расчетно-графических работ.

Образец типового варианта расчетно-графической работы
«Расчетно-графическая работа 1. Разработка программ поиска места отказа в технических системах железнодорожного транспорта»

Образец типового варианта задания 1 расчетно-графической работы по теме «Комбинационная программа поиска места отказа на основе «метода И.М. Синдеева»

1. По заданной схеме объекта диагностирования (см. рисунок по номеру варианта) разработать комбинационную программу поиска места отказа «на основе метода И.М. Синдеева».

Исходные данные:

1. В качестве признаков технических состояний элементов объекта диагностирования (ОД) использовать отклонение от установленной нормы значений параметров, представленных в таблице 1:

x_1 – повышение уровня шума; x_2 – повышение давления; x_3 – повышение температуры; x_4 – величина напряжения; x_5 – величина силы тока; x_6 – величина сопротивления обмоток; x_7 – величина сопротивления контакта; x_8 – величина сопротивления изоляции; x_9 – величина перемещения педали; x_{10} – понижение частоты; x_{11} – повышение мощности; x_{12} – величина

искрения контакта; x_{13} – величина поворота рычага; x_{14} – угол установки кронштейна; x_{15} – понижение мощности лампочки.

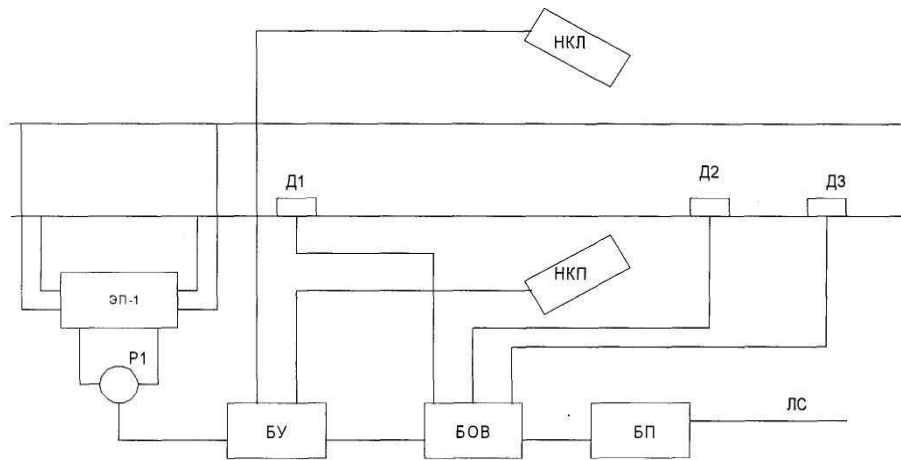
2. В качестве объекта диагностирования использовать объект, соответствующий номерам вариантов, представленных в таблице 1 (см. рисунок).

1-я схема системы															
Номер варианта	Контролируемые параметры (признаки состояний)														
	x_1	x_2	x_3	x_4	x_5	x_6	x_7	x_8	x_9	x_{10}	x_{11}	x_{12}	x_{13}	x_{14}	x_{15}
1	~	●	*	~	*	~	+	~	~	~	~	~	~	~	~

Примечания:

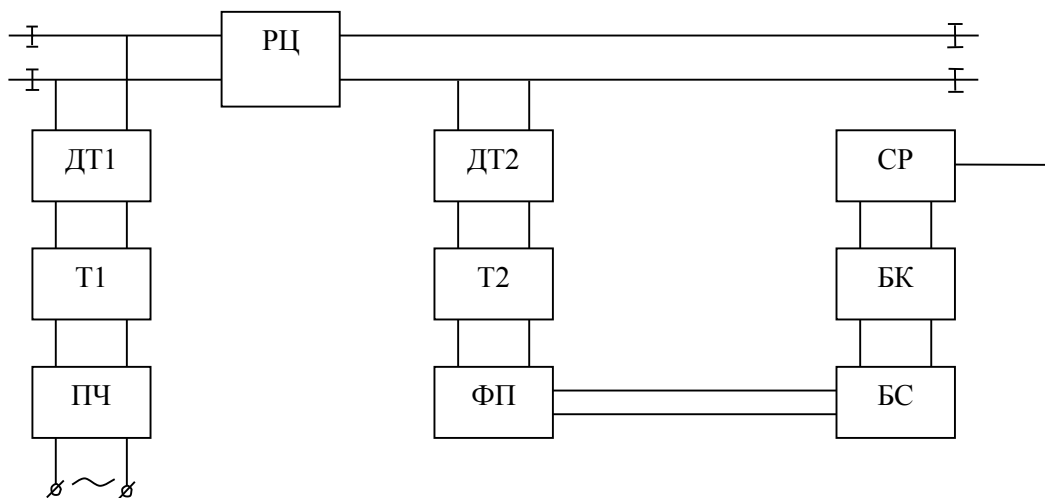
1. Варианты схем системы:

– 1-я схема системы соответствует упрощенной схеме поста наблюдения.



Состав системы: 1) ЭП-1 – электронная педаль; 2) Р1 – путевое реле; 3) Д1; 4) Д2; 5) Д3 – датчики счёта осей; 6) НКП – напольная камера правая; 7) НКЛ – напольная камера левая; 8) БУ – блок управления; 9) БОВ – блок отметчик вагонов; 10) БП – блок передачи сообщений; 11) ЛС – линия связи.

– 2-я схема системы соответствует упрощенной схеме сигнальной точки числовой кодовой автоблокировки.



Состав системы: 1) ПЧ – преобразователь частоты; 2) Т1 – входной трансформатор; 3) ДТ1 – входной дроссель-трансформатор; 4) РЦ – рельсовая цепь; 5) ДТ2 – выходной дроссель-трансформатор; 6) Т2 – выходной трансформатор; 7) ФП – фильтр выходной платы; 8) БС – блок сигналов; 9) БК – блок кодов; 10) СР – сигнальное реле.

3. При построении схемы причинно-следственных связей между контролируемыми параметрами (признаками состояний) и техническими состояниями элементов ОД выполнить обязательные условия:

- символ «+» в табл. 1 характеризует присутствие контролируемого параметра (признака состояния) x_i во всех состояниях ОД;
- символ «●» в табл. 1 характеризует отсутствие контролируемого параметра (признака состояния) x_i во всех состояниях ОД;
- символ «*» в табл. 1 характеризует взаимное дублирование контролируемого параметра (признака состояния) x_i ;
- символ «~» в табл. 1 характеризует произвольный выбор остальных взаимосвязей технических состояний элементов и контролируемых параметров (признаков состояний) исходя из присутствия реальных признаков состояний на элементах ОД.

**Образец типового варианта задания 2 расчетно-графической работы
по теме «Общие сведения о программах поиска места отказа в объектах диагноза»**

1 По заданной схеме объекта диагностирования (см. рисунок по номеру варианта) разработать программы поиска места отказа «по функциональной схеме» и «вероятность-время».

Исходные данные:

1. В качестве объекта диагностирования (ОД) использовать объект, соответствующий номерам вариантов, представленных в таблице 2 (см. рисунок). Для составления структурных схем систем использовать нумерацию элементов и их названия, указанные под рисунками каждой системы.

2. После разработки программы в выводах указать возможный найденный отказ элемента при заданной элементарной проверке (ЭП), заданной в таблице 2.

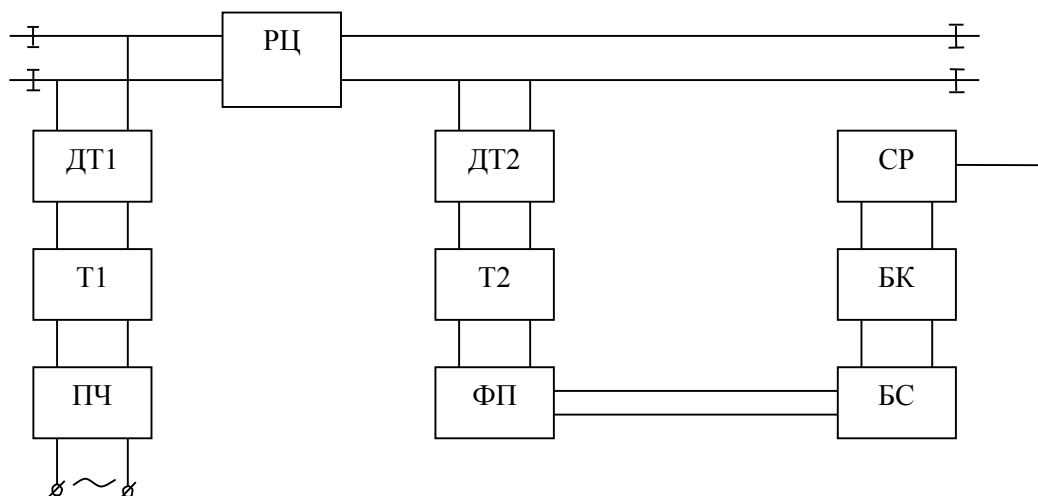
3. Задания представлены в таблице 2, в которой 1-я схема соответствует разработке программы «по функциональной схеме», а 2-я схема – программе «вероятность-время».

Номер варианта	Номер схемы	Контролируемые параметры											Обнаружен отказ элемента системы		
		Хпч доп.	Хт1 доп.	Хдт1 доп.	Хрц доп.	Хдт2 доп.	Хт2 доп.	Хфп доп.	Хбс доп.	Хбк доп.	Хср доп.	-			
	1	2	Хэл-1 доп.	Хр1 доп.	Хд1 доп.	Хд2 доп.	Хдв доп.	Хнкп доп.	Хнкл доп.	Хбу доп.	Хбов доп.	Хбп доп.		Хлс доп.	
			q1	q2	q3	q4	q5	q6	q7	q8	q9	q10		q11	
			τ1	τ2	τ3	τ4	τ5	τ6	τ7	τ8	τ9	τ10		τ11	
МИН.															
1	2	3	4	5	6	7	8	9	10	11	12	13	14		
1	1	27	50	25	50	27	24	13	23	15	36	-	при ЭП4		
	2	27	51	26	67	29	14	12	36	23	15	36	при ЭП2		
		0,53	0,09	0,01	0,05	0,06	0,04	0,12	0,03	0,03	0,42	0,25			
		19	17	5	31	25	30	47	20	25	47	36			

Примечания:

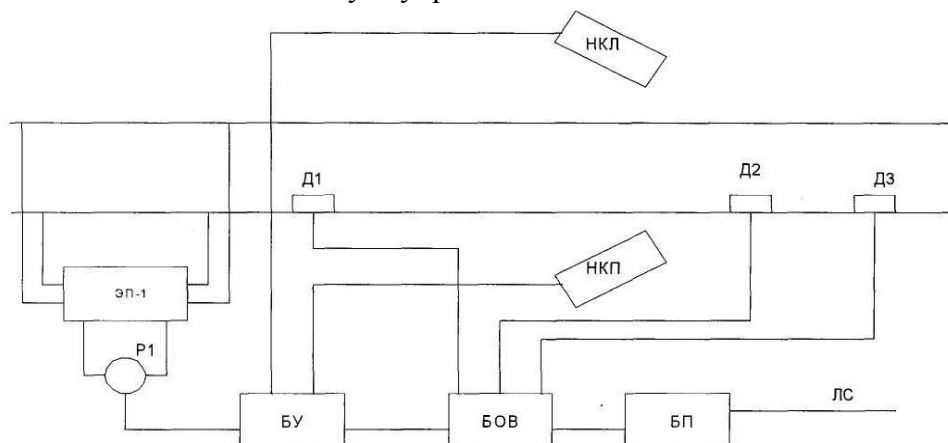
1. Варианты схем системы:

– 1-я схема системы соответствует упрощенной схеме сигнальной точки числовой кодовой автоблокировки.



Состав системы: 1) ПЧ – преобразователь частоты; 2) Т1 – входной трансформатор; 3) ДТ1 – входной дроссель-трансформатор; 4) РЦ – рельсовая цепь; 5) ДТ2 – выходной дроссель-трансформатор; 6) Т2 – выходной трансформатор; 7) ФП – фильтр выходной платы; 8) БС – блок сигналов; 9) БК – блок кодов; 10) СР – сигнальное реле.

– 2-я схема системы соответствует упрощенной схеме системы поста наблюдения.



Состав системы: 1) ЭП-1 – электронная педаль; 2) Р1 – путевое реле; 3) Д1; 4) Д2; 5) Д3 – датчики счёта осей; 6) НКП – напольная камера правая; 7) НКЛ – напольная камера левая; 8) БУ – блок управления; 9) БОВ – блок отметчик вагонов; 10) БП – блок передачи сообщений; 11) ЛС – линия связи.

Образец типового варианта задания 3 расчетно-графической работы по теме «Общие сведения о программах поиска места отказа в объектах диагноза»

1 По заданной схеме объекта диагностирования (см. рисунок по номеру варианта) разработать программы поиска места отказа «по максимуму информации» и «половинного разбиения».

Исходные данные:

1. В качестве объекта диагностирования (ОД) использовать объект, соответствующий номерам вариантов, представленных в таблице 3 (см. рисунок). Для составления структурных схем систем использовать нумерацию элементов и их названия, указанные под рисунками каждой системы.

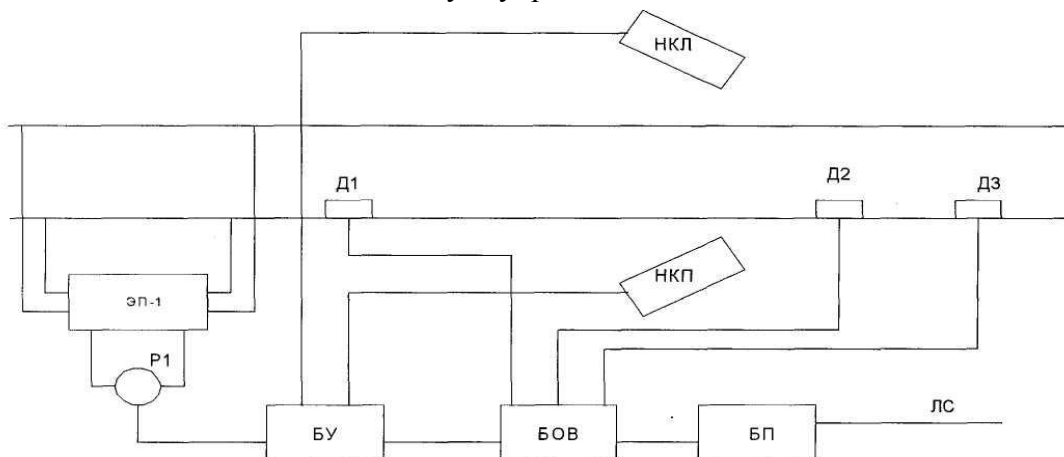
2. Задания представлены в таблице 3, в которой 1-я схема соответствует разработке программы «по максимуму информации», а 2-я схема – программе «половинного разбиения».

Номер варианта	Номер схемы	Контролируемые параметры										
	1	ХЭП-1 доп, В	ХР1 доп, Ом	ХД1 доп, Ом	ХД2 доп, Ом	ХД3 доп, В	ХНКП доп, В	ХНКЛ доп, Ом	ХБУ доп, В	ХБОВ доп, Вт	ХБП доп, А	ХЛС доп, В
		g1	g2	g3	g4	g5	g6	g7	g8	g9	g10	g11
2	ХЛЧ доп, В	ХТ1 доп, Ом	ХДТ1 доп, Ом	ХРЦ доп, Ом	ХДТ2 доп, В	ХТ2 доп, В	ХФП доп, Ом	ХБС доп, Вт	ХБК доп, А	ХСР доп, В	-	
	q1	q2	q3	q4	q5	q6	q7	q8	q9	q10	-	
1	2	3	4	5	6	7	8	9	10	11	12	13
1	1	27	54	15	56	28	25	12	34	28	16	36
		0,53	0,09	0,01	0,05	0,06	0,041	0,125	0,03	0,0325	0,3	0,25
	2	27	50	25	40	27	24	13	23	15	36	-
		0	0	0	0	0	0	0	0	0	0	-

Примечания:

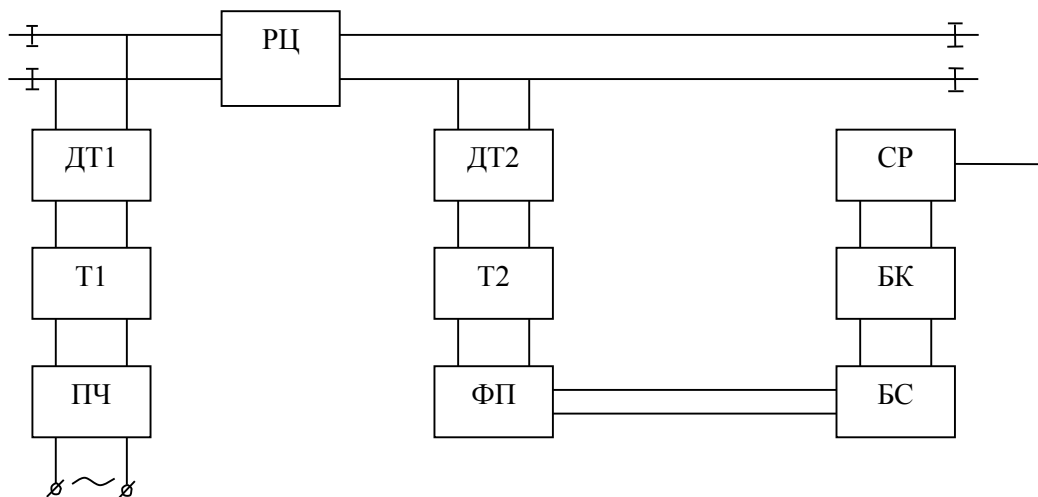
1. Варианты схем системы:

– 1-я схема системы соответствует упрощенной схеме поста наблюдения.



Состав системы: 1) ЭП-1 – электронная педаль; 2) Р1 – путевое реле; 3) Д1; 4) Д2; 5) Д3 – датчики счёта осей; 6) НКП – напольная камера правая; 7) НКЛ – напольная камера левая; 8) БУ – блок управления; 9) БОВ – блок отметчик вагонов; 10) БП – блок передачи сообщений; 11) ЛС – линия связи.

– 2-я схема системы соответствует упрощенной схеме сигнальной точки числовой кодовой автоблокировки.



Состав системы: 1) ПЧ – преобразователь частоты; 2) Т1 – входной трансформатор; 3) ДТ1 – входной дроссель-трансформатор; 4) РЦ – рельсовая цепь; 5) ДТ2 – выходной дроссель-трансформатор; 6) Т2 – выходной трансформатор; 7) ФП – фильтр выходной платы; 8) БС – блок сигналов; 9) БК – блок кодов; 10) СР – сигнальное реле.

3.3 Типовые контрольные задания для проведения собеседования

Контрольные варианты заданий выложены в электронной информационно-образовательной среде ИрГУПС, доступной обучающемуся через его личный кабинет.

Ниже приведен образец типовых вариантов заданий для проведения собеседований.

Образец типового варианта вопросов для проведения собеседования

«Тема 2. Статистические методы распознавания признаков состояний объекта диагноза»

- простая формула Байеса.
- основные вероятности, входящие в основную формулу Байеса.
- обобщенная формула Байеса.
- основные вероятности, входящие в обобщенную формулу Байеса.
- вероятность отсутствия признака.
- диагностическая таблица.
- решающее правило для метода Байеса.
- основное применение метода Вальда;
- основное отличие метода от метода Байеса;
- положения метода Вальда;
- сущность отношение правдоподобия;
- решающее правило для метода Вальда;
- порядок определения диагноза методом Вальда.
- решающее правило для методов статистических решений;
- возможные ошибки при принятии решений;
- вероятность ложной тревоги и ее формула;
- вероятность пропуска дефекта и ее формула;
- средний риск и его формула;
- сущность метода минимального риска;
- решающее правило для метода минимального риска;
- условие экстремума среднего риска принятия решения;
- чем выражаются математически понятия ложной тревоги пропуска дефекта?
- решающее правило для методов статистических решений;
- возможные ошибки при принятии решений;
- вероятность ложной тревоги и ее формула;
- вероятность пропуска дефекта и ее формула;
- средний риск и его формула;
- сущность метода минимального числа ошибочных решений;

- решающее правило для метода минимального числа ошибочных решений;
- условие экстремума среднего риска принятия решения;
- чем выражаются математически понятия ложной тревоги пропуска дефекта?
- решающее правило для методов статистических решений;
- возможные ошибки при принятии решений;
- вероятность ложной тревоги и ее формула;
- вероятность пропуска дефекта и ее формула;
- средний риск и его формула;
- сущность метода наибольшего правдоподобия;
- решающее правило для метода наибольшего правдоподобия;
- условие экстремума среднего риска принятия решения;
- чем выражаются математически понятия ложной тревоги пропуска дефекта?

3.4 Типовые контрольные задания для написания конспекта

Контрольные варианты заданий выложены в электронной информационно-образовательной среде ИрГУПС, доступной обучающемуся через его личный кабинет.

Ниже приведен образец типовых вариантов заданий для написания конспектов.

Образец тем конспектов

- «Тема 1. Цели и задачи технического диагностирования объектов диагноза»
- «Тема 2. Статистические методы распознавания признаков состояний объекта диагноза»
- «Тема 3. Математические модели, задачи и алгоритмы технической диагностики»
- «Тема 4. Комбинационная программа поиска места отказа на основе «метода И.М. Синдеева»»
- «Тема 5. Общие сведения о программах поиска места отказа в объектах диагноза»
- «Тема 6. Принципы обслуживания, ремонта и эксплуатации оборудования»
- «Тема 7. Физические виды неразрушающего контроля в технической диагностике»

3.5 Типовые контрольные задания для проведения тестирования

Фонд тестовых заданий по дисциплине содержит тестовые задания, распределенные по разделам и темам, с указанием их количества и типа.

Структура фонда тестовых заданий по дисциплине

Индикатор достижения компетенции	Тема в соответствии с РПД	Характеристика ТЗ	Количество тестовых заданий, типы ТЗ
ПК-2.1 ПК-2.2	Тема 1. Цели и задачи технического диагностирования объектов диагноза	Знание	2 – ОТЗ 2 – ЗТЗ
		Умение	2 – ОТЗ 2 – ЗТЗ
		Навык и (или) опыт деятельности/ действие	2 – ОТЗ 2 – ЗТЗ
ПК-2.1 ПК-2.2	Тема 2. Статистические методы распознавания признаков состояний объекта диагноза	Знание	2 – ОТЗ 2 – ЗТЗ
		Умение	2 – ОТЗ 2 – ЗТЗ
		Навык и (или) опыт деятельности/ действие	2 – ОТЗ 2 – ЗТЗ
ПК-2.1 ПК-2.2	Тема 3. Математические модели, задачи и алгоритмы технической диагностики	Знание	2 – ОТЗ 2 – ЗТЗ
		Умение	2 – ОТЗ 2 – ЗТЗ
		Навык и (или) опыт деятельности/ действие	2 – ОТЗ 2 – ЗТЗ

		действие	
ПК-2.1 ПК-2.2	Тема 4. Комбинационная программа поиска места отказа на основе «метода И.М. Синдеева»	Знание	2 – ОТЗ 2 – ЗТЗ
		Умение	2 – ОТЗ 2 – ЗТЗ
		Навык и (или) опыт деятельности/ действие	2 – ОТЗ 2 – ЗТЗ
ПК-2.1 ПК-2.2	Тема 5. Общие сведения о программах поиска места отказа в объектах диагноза	Знание	2 – ОТЗ 2 – ЗТЗ
		Умение	2 – ОТЗ 2 – ЗТЗ
		Навык и (или) опыт деятельности/ действие	2 – ОТЗ 2 – ЗТЗ
ПК-2.1 ПК-2.2	Тема 6. Принципы обслуживания, ремонта и эксплуатации оборудования	Знание	2 – ОТЗ 2 – ЗТЗ
		Умение	2 – ОТЗ 2 – ЗТЗ
		Навык и (или) опыт деятельности/ действие	2 – ОТЗ 2 – ЗТЗ
ПК-2.1 ПК-2.2	Тема 7. Физические виды неразрушающего контроля в технической диагностике	Знание	2 – ОТЗ 2 – ЗТЗ
		Умение	2 – ОТЗ 2 – ЗТЗ
		Навык и (или) опыт деятельности/ действие	2 – ОТЗ 2 – ЗТЗ
		Итого	42 – ОТЗ 42 – ЗТЗ

Полный комплект ФТЗ хранится в электронной информационно-образовательной среде ИрГУПС и обучающийся имеет возможность ознакомиться с демонстрационным вариантом ФТЗ.

Ниже приведен образец типового варианта итогового теста, предусмотренного рабочей программой дисциплины.

Образец типового варианта итогового теста,
предусмотренного рабочей программой дисциплины

1. Что такое техническая диагностика?

а) Техническая диагностика – это область науки и техники, изучающая и разрабатывающая методы и средства определения и прогнозирования технического состояния механизмов, машин и оборудования как при их разборке или во время ремонта, так и без нее при техническом обслуживании и эксплуатации

б) Техническая диагностика – это есть отрасль знаний, включающая в себя теорию организации процессов диагноза, а также принципы построения средств диагноза

в) Техническая диагностика – это область науки и техники, разрабатывающая методы и средства определения и прогнозирования технического состояния механизмов, машин и оборудования при их разборке или во время ремонта

г) Техническая диагностика – это есть отрасль знаний, включающая в себя методы организации процессов диагноза, а также принципы построения средств диагноза

Ответ: а.

2. Исправное техническое состояние оборудование – это...

а) когда значения всех параметров изделия, характеризующих способность выполнять заданные функции на всех режимах, соответствуют требованиям нормативно-технической документации

б) когда изделие соответствует всем требованиям нормативно-технической документации

в) когда значение всех параметров изделия, характеризующих способность выполнять заданные функции на проверенных режимах, соответствуют требованиям нормативно-технической документации

г) когда значение всех параметров изделия, характеризующих способность выполнять заданные функции на всех и проверенных режимах, соответствуют требованиям нормативно-технической документации

Ответ: б.

3. Работоспособное техническое состояние оборудование – это...

а) когда значения всех параметров изделия, характеризующих способность выполнять заданные функции на всех режимах, соответствуют требованиям нормативно-технической документации

б) когда значение всех параметров изделия, характеризующих способность выполнять заданные функции на всех и проверенных режимах, соответствуют требованиям нормативно-технической документации

в) когда значение всех параметров изделия, характеризующих способность выполнять заданные функции на проверенных режимах, соответствуют требованиям нормативно-технической документации

г) когда изделие соответствует всем требованиям нормативно-технической документации

Ответ: а.

4. Нефункционирующее техническое состояние оборудование – это...

а) когда значение хотя бы одного параметра изделия, характеризующего способность выполнять заданные функции на проверенных режимах, не соответствует требованиям нормативно-технической документации

б) когда значение хотя бы одного параметра изделия, характеризующего способность выполнять заданную функцию на всех режимах, не соответствует требованиям нормативно-технической документации

в) когда изделие не соответствует хотя бы одному требованию нормативно-технической документации

г) когда значение хотя бы одного параметра изделия, характеризующего способность выполнять заданные функции на всех и проверенных режимах, не соответствует требованиям нормативно-технической документации

Ответ: а.

5. Неработоспособное техническое состояние оборудование – это...

а) когда значение хотя бы одного параметра изделия, характеризующего способность выполнять заданную функцию на всех режимах, не соответствует требованиям нормативно-технической документации

б) когда значение хотя бы одного параметра изделия, характеризующих способность выполнять заданные функции на всех и проверенных режимах, не соответствуют требованиям нормативно-технической документации

в) когда значение хотя бы одного параметра изделия, характеризующих способность выполнять заданные функции на проверенных режимах, не соответствуют требованиям нормативно-технической документации

г) когда изделие не соответствует хотя бы одному требованию нормативно-технической документации

Ответ: а.

6. Под параметром в технической диагностике понимают...

- а) наименование какой-либо физической величины, устанавливаемой для отличия данного состояния от других состояний объекта контроля
- б) значение или интервал значений какого-либо параметра, устанавливаемого для отличия данного состояния от других состояний
- в) физическую величину какого-либо устройства изделия, устанавливаемого для отличия данного состояния от других состояний
- г) наименование параметра изделия, устанавливаемого для отличия данного состояния от других состояний

Ответ: а.

7. Под признаком состояния в технической диагностике понимают...

- а) значение или интервал значений какого-либо параметра, устанавливаемого для отличия данного состояния от других состояний
- б) физическую величину какого-либо устройства изделия, устанавливаемого для отличия данного состояния от других состояний
- в) наименование параметра изделия, устанавливаемого для отличия данного состояния от других состояний
- г) наименование какой-либо физической величины, устанавливаемой для отличия данного состояния от других состояний объекта контроля

Ответ: а.

8. Элементарная проверка – это...

- а) некоторый физический эксперимент над объектом диагноза и определяется значением воздействия, подаваемого или поступающего на объект диагноза, а также ответом этого объекта диагноза на это воздействие
- б) некоторый физический эксперимент над объектом диагноза и определяется значением ответа, подаваемого или поступающего на объект диагноза, а также воздействием этого объекта диагноза на этот ответ
- в) некоторое физическое воздействие над объектом диагноза и определяется значением параметра, подаваемого или поступающего на объект диагноза, а также воздействием этого объекта диагноза на этот ответ
- г) некоторое физическое применение над объектом диагноза и определяется значением параметра, подаваемого или поступающего на объект диагноза, а также воздействием этого объекта диагноза на этот ответ

Ответ: а.

9. Система диагноза (СисД) – это...

- а) совокупность средств диагноза, объекта диагноза и исполнителей, необходимая для проведения диагностирования
- б) совокупность объекта диагноза и исполнителей, необходимая для проведения диагностирования
- в) совокупность средств диагноза и исполнителей, необходимая для проведения диагностирования
- г) совокупность средств диагноза, объекта диагноза и без исполнителей, необходимая для проведения диагностирования

Ответ: а.

10. При наблюдении за силовым трансформатором (СТр) проверяем признак k_1 – повышение температуры обмоток СТр. Предположим, что появление этого признака связано с неисправностью СТр. При исправном состоянии СТр D_2 признак k_1 не наблюдается, а при неисправном состоянии D_1 признак k_1 наблюдается в 30 % случаев. На основании статистических данных известно, что 80 % СТр вырабатывает ресурс в исправном состоянии D_1 , 20 % имеют состояние D_2 . Определить вероятность возможного состояния СТр при наличии признака k_1 . При расчете использовать обобщенную формулу Байеса

$$P(D_i/K^*) = \frac{P(D_i)P(K^*/D_i)}{\sum_{s=1}^n P(D_s)P(K^*/D_s)}$$

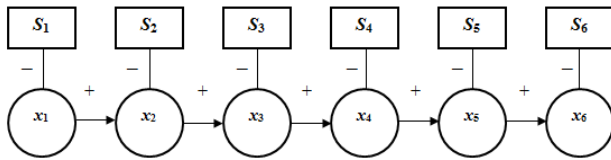
Ответ: $P(D_1/k_1)=1$, $P(D_2/k_1)=0$, неисправное состояние СТр D_1 .

11. При наблюдении за силовым трансформатором (СТр) проверяем признак k_1 – изменение уровня шума, создаваемого СТр. Предположим, что появление этого признака связано с неисправностью СТр. При исправном состоянии СТр D_2 признак k_1 наблюдается в 2% случаев, а при неисправном состоянии D_1 признак k_1 наблюдается в 20 % случаев. На основании статистических данных известно, что 70 % СТр вырабатывает ресурс в исправном состоянии D_1 , 30 % имеют состояние D_2 . Определить вероятность возможного состояния СТр при наличии признака k_1 . При расчете использовать обобщенную формулу Байеса

$$P(D_i/K^*) = \frac{P(D_i)P(K^*/D_i)}{\sum_{s=1}^n P(D_s)P(K^*/D_s)}$$

Ответ: $P(D_1/k_1)=0,977$, $P(D_2/k_1)=0,023$, неисправное состояние СТр D_1 .

12. Разработать программу поиска места отказа «по функциональной схеме» для обнаружения дефектов на изделии путем установления очередности выполнения элементарных проверок (ЭП), состоящем из шести устройств



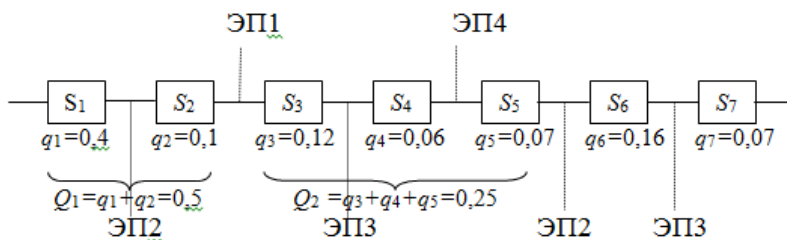
Ответ: ЭП1, ЭП2, ЭП3, ЭП4, ЭП5, ЭП6.

13. Разработать программу поиска места отказа «вероятность-время» для обнаружения дефектов на изделии путем установления очередности выполнения элементарных проверок (ЭП), состоящем из шести устройств

Наименование величины	Элементы системы					
	T_1	R_0	РЦ	T_2	ЗФ	П
Вероятность отказа q_i	0,28	0,01	0,08	0,15	0,23	0,24
Время на выполнение ЭП τ_i , мин.	4	15	21	3	10	14
Величина $q_i \tau_i$	0,07	0,0007	0,004	0,05	0,023	0,002
Оптимальная очередность выполнения ЭП						

Ответ: ЭП1-на T_1 , ЭП2-на T_2 , ЭП3-на ЗФ, ЭП4-на РЦ, ЭП5-на П, ЭП6-на R_0 .

14. Разработать программу поиска места отказа «по максимуму информации» для обнаружения дефектов на изделии путем установления очередности выполнения элементарных проверок (ЭП), состоящем из семи устройств



Ответ: ЭП1-на R_0 , ЭП2-на T_1 - первая группа, ЭП2-на T_2 , ЭП3-на РЦ, ЭП4-на T_2 – вторая группа, ЭП3-на ЗФ.

15. Определить вероятность ложной тревоги для оценки оптимальности граничного значения корня k_0 параметра k при статистических методах с учетом, что вероятность исправного диагноза объекта $P_1 = 0,5$, вероятность неисправного диагноза объекта $P_2 = 0,5$, отношение стоимостей пропуска дефекта C_{12} и ложной тревоги C_{21} равно $\frac{C_{12}}{C_{21}} = 20$, $C_{11} = C_{22} = 0$, интегральное выражение для исправного состояния объекта $D_1 = 0,02$, интегральное выражение для неисправного состояния объекта $D_2 = 0,05$.

Ответ: 0,225.

16. По методу последовательного анализа (методу Вальда) определить отношение правдоподобия после взятия второй пробы масла на обмотках силового трансформатора (СТр по выражению

$$L_2 = \left\{ \frac{1}{2 \cdot \sigma^2} \cdot [(z_1 - \mu_1)^2 - (z_1 - \mu_2)^2] + [(z_2 - \mu_1)^2 - (z_2 - \mu_2)^2] \right\}$$

Принять: МО $\mu_1 = 8$ и $\mu_2 = 13$, СКО $\sigma = 1$, значения параметра при первом замере $z_1 = 10$, при втором замере $z_2 = 9$

Ответ: -10.

17. Определить условие экстремума среднего риска ошибочных решений для метода минимального риска, для того, чтобы принять решения о снятии объекта с эксплуатации по выбранной формуле. Известно, что вероятность неисправного диагноза объекта $P_2 = 0,2$, а вероятность исправного диагноза объекта $P_1 = 0,8$, а отношение стоимостей пропуска дефекта

C_{12} и ложной тревоги C_{21} равно $\frac{C_{12}}{C_{21}} = 20$, $C_{11} = C_{22} = 0$.

$$\varphi(k_0) = (C_{21} - C_{11}) \cdot [1 - F(k_0 / D_1)] - (C_{12} - C_{22}) \cdot F(k_0 / D_2) + C_{11} - C_{22}$$

$$\frac{f(k_0 / D_1)}{f(k_0 / D_2)} = \frac{(C_{12} - C_{22}) \cdot P_2}{(C_{21} - C_{11}) \cdot P_1}$$

Ответ: 5.

18. По методу последовательного анализа (методу Вальда) определить отношение правдоподобия после взятия второй пробы масла на обмотках силового трансформатора (СТр по выражению

$$L_2 = \left\{ \frac{1}{2 \cdot \sigma^2} \cdot [(z_1 - \mu_1)^2 - (z_1 - \mu_2)^2] + [(z_2 - \mu_1)^2 - (z_2 - \mu_2)^2] \right\}$$

Принять: МО $\mu_1 = 5$ и $\mu_2 = 11$, СКО $\sigma = 1$, значения параметра при первом замере $z_1 = 8$, при втором замере $z_2 = 13$

Ответ: 30.

3.6 Типовые задания для выполнения лабораторной работы и примерный перечень вопросов для ее защиты

Контрольные варианты заданий выложены в электронной информационно-образовательной среде ИрГУПС, доступной обучающемуся через его личный кабинет.

Ниже приведен образец типовых вариантов заданий для выполнения лабораторных работ и примерный перечень вопросов для их защиты.

Образец заданий для выполнения лабораторных работ и примерный перечень вопросов для их защиты

«Лабораторная работа № 1. Определение отказов технической системы железнодорожного транспорта с использованием математической модели в виде таблицы функций неисправностей»

Задание для выполнения лабораторной работы:

Составление структурной схемы системы электроснабжения с определением возможного числа состояний. Составление диагностической таблицы функций неисправностей (ТФН) с моделированием возможных отказов. Определение возможных отказов. Построить преобразованную ТФН, таблицу покрытий и ее сокращенную таблицу покрытий, а также логические выражения. Определить диагностическую таблицу покрытий для построения диагностического теста T_d по таблице покрытий, сокращенную диагностическую таблицу покрытий. Разработать диагностические тесты T_d^1 и T_d^2 в виде таблиц.

Примерный перечень вопросов для защиты:

- определение математической модели объекта диагноза (ОД).
- явная модель ОД.
- неявная модель ОД.
- непрерывные, дискретные и гибридные ОД.
- формула математической модели исправного ОД, входящие в нее компоненты.
- формула математической модели i -го неисправного ОД, входящие в нее компоненты.
- формула математической модели исправного ОД, выраженная через элементарные проверки, входящие в нее компоненты.
 - формула математической модели i -го неисправного ОД, выраженная через элементарные проверки, входящие в нее компоненты.
 - таблица функций неисправностей.
 - порядок сокращения таблицы функций неисправностей.

«Лабораторная работа № 2. Разработка алгоритма диагностирования для технических систем железнодорожного транспорта с применением комбинационной программы поиска места отказа на основе «метода И.М. Синдеева»»

Задание для выполнения лабораторной работы:

Определение возможных состояний элементов для технических систем объектов диагностирования и осуществление выбора их контролируемых признаков. Составление схемы причинно-следственных связей технических состояний элементов и контролируемых признаков. Составление исходной таблицы взаимосвязей технических состояний элементов и контролируемых признаков. Оценка информативности выбранных контролируемых признаков. Разработка комбинационной программы поиска места отказа на основе «метода И.М. Синдеева» и анализ полученных результатов. Построение алгоритма диагностирования для технических систем объектов железнодорожного транспорта в виде «ветвящегося дерева».

Примерный перечень вопросов для защиты:

- понятие «программы поиска места отказа».
- основной критерий оптимальности программ поиска места отказа.
- классификация программ поиска места отказа.
- определение состояний объекта диагноза.
- определение контролируемых признаков (параметров).
- виды взаимодействия состояний объекта диагноза и признаков (параметров).
- схема причинно-следственных связей состояний объекта диагноза и контролируемых признаков (параметров).
 - минимизация набора контролируемых параметров в комбинационной программе поиска места отказа «по методу И.М. Синдеева».
 - оценка информативности контролируемых признаков (параметров).
 - выполнение действий на первом этапе разработки программы.
 - выполнение действий на втором этапе разработки программы.
 - выполнение действий на третьем этапе разработки программы.
 - таблица кодов.
 - достоинства и недостатки комбинационной программы «по методу И.М. Синдеева».

3.7 Перечень теоретических вопросов к зачету

(для оценки знаний)

Раздел 1 «Методы оценки и прогнозирования технического состояния объектов»

1. Основные понятия и определения технической диагностики.
2. Объекты диагноза.
3. Средства диагноза.
4. Системы диагноза технического состояния деталей и оборудования.
5. Показатели контролепригодности деталей и оборудования.
6. Показатели диагностирования. Вероятность ошибки диагностирования.
7. Показатели диагностирования. Вероятность правильного диагностирования и апостериорная вероятность ошибки диагностирования.
8. Показатели диагностирования. Средняя продолжительность, средние трудозатраты и средняя стоимость диагностирования.
9. Показатели и характеристики технического диагностирования (контроля технического состояния).
10. Метод Байеса. Основы метода. Диагностическая матрица. Решающее правило.
11. Обобщенная формула Байеса. Диагностическая матрица. Решающее правило.
12. Метод последовательного анализа (Метод Вальда).
13. Модели на основе методов статистических решений.
14. Статистический метод минимального риска.
15. Статистический метод минимального числа ошибочных решений.
16. Статистический метод наибольшего правдоподобия.
17. Статистический метод минимакса.
18. Статистический метод Неймана-Пирсона.
19. Математические модели объектов диагноза.
20. Функциональные схемы систем тестового и функционального диагноза.
21. Таблица функций неисправностей.
22. Прямые и обратные задачи диагноза.
23. Алгоритмы диагноза.
24. Определение состояний объекта диагноза.
25. Определение контролируемых параметров.
26. Оценка информативности контролируемых параметров.
27. Минимизация набора контролируемых параметров.
28. Общие сведения о программах поиска места отказа в объектах диагноза.
29. Жестко-последовательные программы.
30. Гибко-последовательные программы.
31. Программы поиска места отказа. Программы «по функциональной схеме».
32. Программы поиска места отказа. Программы «вероятность-время».
33. Программы поиска места отказа. Программы «половинного разбиения».
34. Программы поиска места отказа. Программы «по максимуму информации».
35. Понятие о прогнозировании технического ресурса устройств по результатам диагностирования. Статистический анализ.
36. Понятие о прогнозировании технического ресурса устройств по результатам диагностирования. Накопление информации в депо и ее обработка.
37. Понятие о прогнозировании технического ресурса устройств по результатам диагностирования. Прогнозирование ресурса.
38. Оценка точности контролируемых параметров. Доверительные границы при нормальном и логнормальном распределении.
39. Оценка точности контролируемых параметров. Доверительные границы при распределении Пуассона.
40. Оценка точности контролируемых параметров. Доверительные границы при экспоненциальном распределении.
41. Оценка точности контролируемых параметров. Анализ параметров методом

доверительных интервалов.

42. Стратегия эксплуатации, обслуживания и ремонта устройств по «техническому состоянию»

Раздел 2 «Виды неразрушающего контроля в технической диагностике»

43. Вихретоковый вид неразрушающего контроля. Физические основы вихретоковой дефектоскопии.

44. Вихретоковые методы неразрушающего контроля. Особенности возбуждения и распространения вихревых токов.

45. Вихретоковые методы неразрушающего контроля. Методика проведения исследований вихретоковыми приборами.

46. Вихретоковые методы неразрушающего контроля. Вихретоковые приборы, применяемые на железнодорожном транспорте.

47. Оптический вид неразрушающего контроля. Физические основы оптической дефектоскопии.

48. Оптический неразрушающий контроль. Методика проведения исследований оптическими дефектоскопами.

49. Оптический неразрушающий контроль. Оптические дефектоскопы, применяемые на железнодорожном транспорте.

50. Методы капиллярного неразрушающего контроля. Физические основы капиллярного неразрушающего контроля.

51. Методы капиллярного неразрушающего контроля. Методика проведения исследований при помощи капиллярного неразрушающего контроля.

52. Методы капиллярного неразрушающего контроля. Методы на основе капиллярной жидкости, применяемые на железнодорожном транспорте.

53. Магнитный вид неразрушающего контроля. Физические основы магнитной дефектоскопии.

54. Магнитный вид неразрушающего контроля. Методика проведения исследований магнитными дефектоскопами.

55. Магнитный вид неразрушающего контроля. Магнитные дефектоскопы, применяемые на железнодорожном транспорте.

56. Радиоволновой вид неразрушающего контроля. Физические основы радиоволнового неразрушающего контроля.

57. Радиоволновой вид неразрушающего контроля. Методика проведения исследований при помощи радиоволнового неразрушающего контроля.

58. Радиоволновой вид неразрушающего контроля. Радиоволновые методы, применяемые на железнодорожном транспорте.

59. Акустический (ультразвуковой) вид неразрушающего контроля. Физические основы ультразвуковой дефектоскопии.

60. Акустический (ультразвуковой) вид неразрушающего контроля. Особенности возбуждения и распространения ультразвука в объектах контроля.

61. Акустический (ультразвуковой) вид неразрушающего контроля. Методика ультразвукового контроля.

62. Акустический (ультразвуковой) вид неразрушающего контроля. Ультразвуковые приборы, применяемые на железнодорожном транспорте.

63. Радиационный вид неразрушающего контроля. Физические основы радиационного неразрушающего контроля.

64. Радиационный вид неразрушающего контроля. Методика проведения исследований при помощи радиационного неразрушающего контроля.

65. Радиационный вид неразрушающего контроля. Радиационные приборы, применяемые на железнодорожном транспорте.

66. Электрический вид неразрушающего контроля. Физические основы электрического неразрушающего контроля.

67. Электрический вид неразрушающего контроля. Методика проведения исследований при помощи электрического неразрушающего контроля.

68. Электрический вид неразрушающего контроля. Методы проведения диагностики.
69. Тепловой вид неразрушающего контроля. Физические основы тепловой дефектоскопии.
70. Тепловой вид неразрушающего контроля. Методика проведения исследований тепловыми дефектоскопами.
71. Тепловой вид неразрушающего контроля. Тепловые дефектоскопы, применяемые на железнодорожном транспорте.
72. Виброакустический вид неразрушающего контроля. Физические основы виброакустического неразрушающего контроля.
73. Виброакустический вид неразрушающего контроля. Методика проведения исследований при помощи виброакустического неразрушающего контроля.
74. Виброакустический вид неразрушающего контроля. Приборы, применяемые на железнодорожном транспорте для замера вибрации.

3.8 Перечень типовых простых практических заданий к зачету (для оценки умений)

1 При наблюдении за силовым трансформатором (*СТр*) проверяются два признака: k_1 – повышение температуры обмоток *СТр* и k_2 – уровень шума, создаваемый *СТр*. Предположим, что появление этих признаков связано с неисправностью *СТр*. При исправном состоянии *СТр* признак k_1 не наблюдается, а признак k_2 наблюдается в 5 % случаев. На основании статистических данных известно, что 80 % *СТр* вырабатывает ресурс в исправном состоянии D_3 , 5 % имеют состояние D_1 по причине резкого изменения напряжения в сети и 15 % состояние D_2 по причине короткого замыкания в обмотке. Известно также, что признак k_1 встречается при состоянии D_1 в 20 % случаев, а при состоянии D_2 в 40 % случаев, а признак k_2 при состоянии D_1 встречается в 30 % случаев, а при D_2 в 50 % случаев.

Определить вероятность возможного состояния *СТр* $P(D_i/k_1, k_2)$ при наличии признаков k_1 и k_2 . При расчете использовать обобщенную формулу Байеса

$$P(D_i/K^*) = \frac{P(D_i)P(K^*/D_i)}{\sum_{s=1}^n P(D_s)P(K^*/D_s)}$$

2 Определить условие экстремума среднего риска ошибочных решений для метода минимального риска, для того чтобы принять решения о снятии объекта с эксплуатации по выбранной формуле. Известно, что вероятность неисправного диагноза объекта $P_2 = 0,1$, а вероятность исправного диагноза объекта $P_1 = 0,9$, а отношение стоимостей пропуска дефекта

C_{12} и ложной тревоги C_{21} равно $\frac{C_{12}}{C_{21}} = 20$, $C_{11} = C_{22} = 0$.

$$\frac{f(k_0/D_1)}{f(k_0/D_2)} = \frac{P_2}{P_1}$$

$$\varphi(k_0) = (C_{21} - C_{11}) \cdot [1 - F(k_0/D_1)] - (C_{12} - C_{22}) \cdot F(k_0/D_2) + C_{11} - C_{22}$$

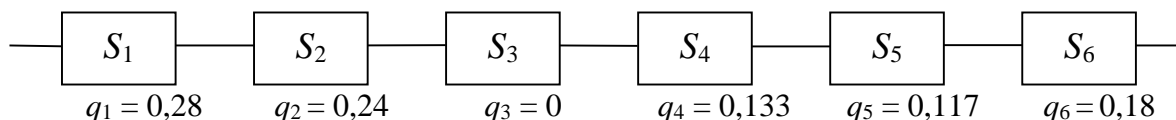
$$\frac{f(k_0/D_1)}{f(k_0/D_2)} = \frac{(C_{12} - C_{22}) \cdot P_2}{(C_{21} - C_{11}) \cdot P_1}$$

$$\frac{f(k_0/D_1)}{f(k_0/D_2)} = 1$$

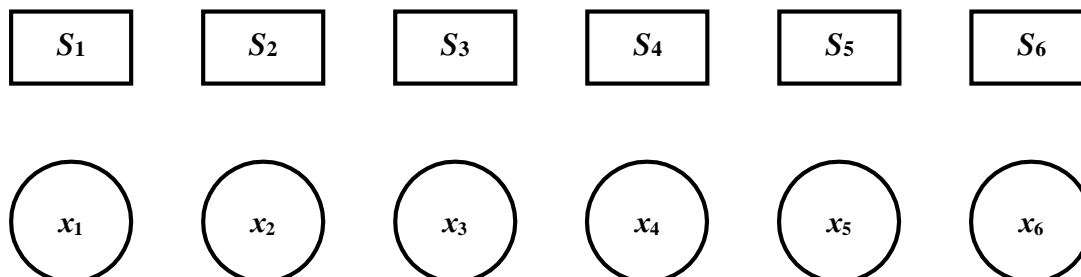
$$\varphi(k_0) = ((P_1 \cdot F(k_0/D_1) - A) - F(k_0/D_2))$$

3.9 Перечень типовых практических заданий к зачету (для оценки навыков и (или) опыта деятельности)

1. Разработать программу поиска места отказа «по максимуму информации» для обнаружения дефектов на изделии, состоящем из шести устройств.



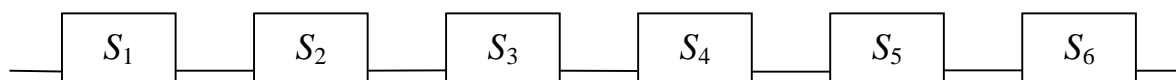
2. Разработать программу поиска места отказа «по функциональной схеме» для обнаружения дефектов на изделии, состоящем из шести устройств.



3. Разработать программу поиска места отказа «вероятность-время» для обнаружения дефектов на изделии, состоящем из шести устройств.

Наименование величины	Элементы системы					
	T_1	R_o	РЦ	T_2	3Φ	Π
Количество отказов n_i , ед.	3	5	1	8	0	2
Период эксплуатации ОД t_i , ч	30	30	30	30	30	30
Вероятность отказа q_i						
Время на выполнение ЭП τ_i , мин.	23	15	34	2	17	45
Величина $q_i \tau_i$						
Оптимальная очередность выполнения ЭП						

4. Разработать программу поиска места отказа «половинного разбиения» для обнаружения дефектов на изделии, состоящем из шести устройств.



4. Методические материалы, определяющие процедуру оценивания знаний, умений, навыков и (или) опыта деятельности

В таблице приведены описания процедур проведения контрольно-оценочных мероприятий и процедур оценивания результатов обучения с помощью оценочных средств в соответствии с рабочей программой дисциплины.

Наименование оценочного средства	Описания процедуры проведения контрольно-оценочного мероприятия и процедуры оценивания результатов обучения
Расчетно-графическая работа (РГР)	Преподаватель не менее, чем за две недели до срока защиты РГР должен сообщить каждому обучающемуся номер варианта РГР. Задания РГР выложены в электронной информационно-образовательной среде ИрГУПС, доступной обучающемуся через его личный кабинет. РГР должна быть выполнена в установленный преподавателем срок и в соответствии с требованиями к оформлению РГР (текстовой и графической частей), сформулированными в Положении «Требования к оформлению текстовой и графической документации. Нормоконтроль» (в последней редакции). РГР в

	назначенный срок сдаются на проверку. Если предусмотрена устная защита РГР, то обучающийся объясняет решение задач, указанных преподавателем, и отвечает на его вопросы
Контрольная работа	Преподаватель на установочном занятии доводит до обучающихся: темы, количество заданий в контрольной работе. Контрольная работа должна быть выполнена в установленный срок и в соответствии с правилами к оформлению (текстовой и графической частей), сформулированными в Положении «Требования к оформлению текстовой и графической документации. Нормоконтроль» в последней редакции. Выполненная контрольная работа передается для проверки преподавателю в установленные сроки. Если контрольная работа выполнена не в соответствии с указаниями или не в полном объеме, она возвращается на доработку
Собеседование	Собеседование, предусмотренное рабочей программой дисциплины, проводится на практическом занятии. Преподаватель на практическом занятии, предшествующем занятию проведения контроля, доводит до обучающихся тему, вопросы для подготовки к собеседованию. Результаты собеседования преподаватель доводит до обучающихся сразу после завершения собеседования
Конспект	Защита конспектов, предусмотренных рабочей программой дисциплины, проводится во время практических занятий. Преподаватель на практическом занятии, предшествующем занятию проведения контроля, доводит до обучающихся: тему конспектов и требования, предъявляемые к их выполнению и защите
Тестирование (компьютерные технологии)	Тестирование проводится по результатам освоения тем или разделов дисциплины или по окончании ее изучения во время практических занятий. Во время проведения тестирования пользоваться учебниками, справочниками, конспектами лекций, тетрадями для практических занятий не разрешено. Преподаватель на практическом занятии, предшествующем занятию проведения теста, доводит до обучающихся: темы, количество заданий в тесте, время выполнения. Результаты тестирования видны обучающемуся на компьютере сразу после прохождения теста
Лабораторная работа	Защита лабораторных работ проводится во время лабораторных занятий. Во время проведения защиты лабораторной работы пользоваться учебниками, справочниками, конспектами лекций, тетрадями не разрешено. Преподаватель на лабораторной работе, предшествующей занятию проведения защиты лабораторной работы, доводит до обучающихся: номер защищаемой лабораторной работы, время на защиту лабораторной работы. Преподаватель информирует обучающихся о результатах защиты лабораторной работы сразу после ее контрольно-оценочного мероприятия

Для организации и проведения промежуточной аттестации составляются типовые контрольные задания или иные материалы, необходимые для оценки знаний, умений, навыков и (или) опыта деятельности, характеризующих этапы формирования компетенций в процессе освоения образовательной программы.

Перечень теоретических вопросов и типовые практические задания разного уровня сложности для проведения промежуточной аттестации обучающиеся получают в начале семестра через электронную информационно-образовательную среду ИрГУПС (личный кабинет обучающегося).

Описание процедур проведения промежуточной аттестации в форме зачета и оценивания результатов обучения

При проведении промежуточной аттестации в форме зачета преподаватель может воспользоваться результатами текущего контроля успеваемости в течение семестра. С целью использования результатов текущего контроля успеваемости, преподаватель подсчитывает среднюю оценку уровня сформированности компетенций обучающегося (сумма оценок, полученных обучающимся, делится на число оценок).

Шкала и критерии оценивания уровня сформированности компетенций в результате изучения дисциплины при проведении промежуточной аттестации в форме зачета по результатам текущего контроля (без дополнительного аттестационного испытания)

Средняя оценка уровня сформированности компетенций по результатам текущего контроля	Шкала оценивания
---	------------------

Оценка не менее 3,0 и нет ни одной неудовлетворительной оценки по текущему контролю	«зачтено»
Оценка менее 3,0 или получена хотя бы одна неудовлетворительная оценка по текущему контролю	«не зачтено»

Если оценка уровня сформированности компетенций обучающегося не соответствует критериям получения зачета без дополнительного аттестационного испытания, то промежуточная аттестация проводится в форме собеседования по перечню теоретических вопросов и типовых практических задач или в форме компьютерного тестирования.

Промежуточная аттестация в форме зачета с проведением аттестационного испытания проходит на последнем занятии по дисциплине.

При проведении промежуточной аттестации в форме компьютерного тестирования вариант тестового задания формируется из фонда тестовых заданий по дисциплине случайным образом, но с условием: 50 % заданий должны быть заданиями открытого типа и 50 % заданий – закрытого типа.