

ФЕДЕРАЛЬНОЕ АГЕНТСТВО ЖЕЛЕЗНОДОРОЖНОГО ТРАНСПОРТА

Федеральное государственное бюджетное образовательное учреждение
высшего образования
«Иркутский государственный университет путей сообщения»
(ФГБОУ ВО ИрГУПС)

УТВЕРЖДЕНА
приказом ректора
от «02» июня 2023 г. № 424-1

Б1.О.22 Основы теории надежности

рабочая программа дисциплины

Специальность/направление подготовки – 23.05.03 Подвижной состав железных дорог

Специализация/профиль – Грузовые вагоны

Квалификация выпускника – Инженер путей сообщения

Форма и срок обучения – очная форма 5 лет; заочная форма 6 лет

Кафедра-разработчик программы – Электроподвижной состав

Общая трудоемкость в з.е. – 3
Часов по учебному плану (УП) – 108

Формы промежуточной аттестации
очная форма обучения:
экзамен 7 семестр
заочная форма обучения:
экзамен 4 курс

Очная форма обучения

Распределение часов дисциплины по семестрам

Семестр	7	Итого
Вид занятий	Часов по УП	Часов по УП
Аудиторная контактная работа по видам учебных занятий/ в т.ч. в форме ПП*	51	51
– лекции	17	17
– практические (семинарские)	34	34
– лабораторные		
Самостоятельная работа	21	21
Экзамен	36	36
Итого	108	108

Заочная форма обучения

Распределение часов дисциплины по семестрам

Курс	4	Итого
Вид занятий	Часов по УП	Часов по УП
Аудиторная контактная работа по видам учебных занятий/ в т.ч. в форме ПП*	12	12
– лекции	6	6
– практические (семинарские)	6	6
– лабораторные		
Самостоятельная работа	78	78
Экзамен	18	18
Итого	108	108

ИРКУТСК

Электронный документ выгружен из ЕИС ФГБОУ ВО ИрГУПС и соответствует оригиналу

Подписант ФГБОУ ВО ИрГУПС Трофимов Ю.А.

00a73c5b7b623a969ccad43a81ab346d50 с 08.12.2022 14:32 по 02.03.2024 14:32 GMT+03:00

Подпись соответствует файлу документа



Рабочая программа дисциплины разработана в соответствии с федеральным государственным образовательным стандартом высшего образования – специалитет по специальности 23.05.03 Подвижной состав железных дорог, утвержденным Приказом Минобрнауки России от 27.03.2018 г. № 215.

Программу составил(и):
К.т.н, доцент, доцент, В.В. Макаров

Рабочая программа рассмотрена и одобрена для использования в учебном процессе на заседании кафедры «Электроподвижной состав», протокол от «31» мая 2023 г. № 14

Зав. кафедрой, д.т.н., профессор

О.В. Мельниченко

СОГЛАСОВАНО

Кафедра «Вагоны и вагонное хозяйство», протокол от «3» мая 2023 г. № 8

Зав. кафедрой, к.т.н, доцент

О.Л. Маломыжев

1 ЦЕЛЬ И ЗАДАЧА ДИСЦИПЛИНЫ	
1.1 Цель дисциплины	
1	изучение основных положений теории надежности, физических процессов возникновения внезапных и постепенных отказов элементов подвижного состава, показателей надежности подвижного состава и методы их расчета, путей повышения надежности, основных положений теории надежности при проектировании, производстве и испытании подвижного состава
1.2 Задача дисциплины	
1	освоение знаний по основным положениям теории надежности, математическом и методическом аппарате, применяемом при оценке надежности технических систем, рассмотрение общих подходов к проведению анализа техногенного риска и его оценке
1.3 Цель воспитания и задачи воспитательной работы в рамках дисциплины	
Профессионально-трудовое воспитание обучающихся	
Цель профессионально-трудового воспитания – формирование у обучающихся осознанной профессиональной ориентации, понимания общественного смысла труда и значимости его для себя лично, ответственного, сознательного и творческого отношения к будущей деятельности, профессиональной этики, способности предвидеть изменения, которые могут возникнуть в профессиональной деятельности, и умению работать в изменённых, вновь созданных условиях труда.	
Цель достигается по мере решения в единстве следующих задач:	
– формирование сознательного отношения к выбранной профессии;	
– воспитание чести, гордости, любви к профессии, сознательного отношения к профессиональному долгу, понимаемому как личная ответственность и обязанность;	
– формирование психологии профессионала;	
– формирование профессиональной культуры, этики профессионального общения;	
– формирование социальной компетентности и другие задачи, связанные с имиджем профессии и авторитетом транспортной отрасли	

2 МЕСТО ДИСЦИПЛИНЫ В СТРУКТУРЕ ОПОП	
Блок/часть ОПОП	Блок 1. Дисциплины / Обязательная часть
2.1 Дисциплины и практики, на которых основывается изучение данной дисциплины	
1	Б1.О.20 Начертательная геометрия и компьютерная графика
2	Б1.О.21 Теоретическая механика
3	Б1.О.29 Материаловедение и технология конструкционных материалов
4	Б1.О.30 Теория механизмов и машин
5	Б1.О.31 Соппротивление материалов
6	Б1.О.32 Детали машин и основы конструирования
2.2 Дисциплины и практики, для которых изучение данной дисциплины необходимо как предшествующее	
1	Б3.01(Д) Выполнение выпускной квалификационной работы
2	Б3.02(Д) Защита выпускной квалификационной работы

3 ПЛАНИРУЕМЫЕ РЕЗУЛЬТАТЫ ОБУЧЕНИЯ ПО ДИСЦИПЛИНЕ, СООТНЕСЕННЫЕ С ТРЕБОВАНИЯМИ К РЕЗУЛЬТАТАМ ОСВОЕНИЯ ОБРАЗОВАТЕЛЬНОЙ ПРОГРАММЫ		
Код и наименование компетенции	Код и наименование индикатора достижения компетенции	Планируемые результаты обучения
ОПК-4 Способен выполнять проектирование и расчет транспортных объектов в соответствии с требованиями нормативных документов	ОПК-4.5 Использует методы расчета надежности систем при проектировании транспортных объектов	Знать: основные понятия теории надежности, методы расчета показателей надежности подвижного состава
		Уметь: проводить расчеты количественных значений основных показателей надежности
		Владеть: методами графической обработки результатов экспериментов; методами подбора эмпирических формул; анализом, синтезом надежности подвижного состава
	ОПК-4.6 Применяет показатели надежности при формировании технических заданий и разработке технической документации	Знать: свойства надежности технических систем
		Уметь: определять показатели надежности подвижного состава
		Владеть: методами оценки надежности подвижного состава

4 СТРУКТУРА И СОДЕРЖАНИЕ ДИСЦИПЛИНЫ

Код	Наименование разделов, тем и видов работ	Очная форма				Заочная форма				*Код индикатора достижения компетенции		
		Семестр	Часы			Курс	Часы					
			Лек	Пр	Лаб		СР	Лек	Пр		Лаб	СР
1.0	Раздел 1. Основные положения надежности.											
1.1	Тема 1. Сведения из истории развития науки о надежности. Формирование науки о надежности, значение надежности.	7	2			1	4/зимняя	2			1	ОПК-4.5 ОПК-4.6
1.2	Тема 2. Основные понятия теории надежности. Терминология и взаимосвязь основных терминов надежности применительно к подвижному составу.	7	2			1	4/зимняя				2	ОПК-4.5 ОПК-4.6
1.3	Тема 3. Общая характеристика теории вероятностей и математической статистики, связь с теорией надежности. Основные теоремы теории вероятностей.	7	2			1	4/зимняя				1	ОПК-4.5 ОПК-4.6
1.4	Тема 4. Отказ как основное понятие теории надежности. Классификация отказов, причины их возникновения.	7	2			1	4/зимняя				3	ОПК-4.5 ОПК-4.6
1.5	Определение статистических вероятностей безотказной работы и отказа устройства для заданного значения.	7		2		1	4/зимняя		2		3	ОПК-4.5 ОПК-4.6
1.6	Расчет и построение гистограмм отказов	7		2		1	4/зимняя				3	ОПК-4.5 ОПК-4.6
2.0	Раздел 2. Основные направления повышения надежности подвижного состава.											
2.1	Тема 1. Интенсивность отказов, ее зависимость от времени работы или пробега. Параметр потока отказов. Среднее время безотказной работы. Нарботка на отказ.	7	2			2	4/зимняя	2			1	ОПК-4.5 ОПК-4.6
2.2	Тема 2. Количественные показатели долговечности, ремонтпригодности и сохраняемости	7	2			1	4/зимняя				2	ОПК-4.5 ОПК-4.6
2.3	Расчет средней наработки до технического обслуживания, наименьшего и наибольшего пробега до обточки бандажей колесных пар по прокату	7		4		1	4/зимняя		2		2	ОПК-4.5 ОПК-4.6

4 СТРУКТУРА И СОДЕРЖАНИЕ ДИСЦИПЛИНЫ

Код	Наименование разделов, тем и видов работ	Очная форма				Заочная форма				*Код индикатора достижения компетенции	
		Семестр	Часы			Курс	Часы				
			Лек	Пр	Лаб		СР	Лек	Пр		Лаб
	без выкатки из-под электровоза.										
2.4	Расчет интенсивности отказов.	7		2		1	4/зимняя			2	ОПК-4.5 ОПК-4.6
3.0	Раздел 3. Оценка показателей надежности по результатам эксплуатации.										
3.1	Тема 1. Значение и виды испытаний. Планы определительных испытаний	7	2				4/зимняя			2	ОПК-4.5 ОПК-4.6
3.2	Тема 2. Задачи, возникающие при испытаниях на надежность.	7	2				4/зимняя			2	ОПК-4.5 ОПК-4.6
3.3	Изучение способов повышения надежности за счет резервирования.	7		4		0.5	4/зимняя	2		2	ОПК-4.5 ОПК-4.6
3.4	Определение вида и параметров закона распределения.	7		2		0.5	4/зимняя			2	ОПК-4.5 ОПК-4.6
3.5	Расчет интенсивности отказов и средней наработки до отказа рассматриваемого устройства.	7		2		1	4/зимняя			2	ОПК-4.5 ОПК-4.6
3.6	Определение зависимости от наработки математического ожидания проката бандажей и дисперсии проката.	7		2		1	4/зимняя			3	ОПК-4.5 ОПК-4.6
3.7	Расчет средних квадратических отклонений проката при нескольких значениях пробега; определение нижней и верхней границы возможных значений проката.	7		4		1	4/зимняя			3	ОПК-4.5 ОПК-4.6
3.8	Расчет плотности распределения величины проката бандажа колесных пар электровоза.	7		2		1	4/зимняя			4	ОПК-4.5 ОПК-4.6
4.0	Раздел 4. Статистические модели, используемые в теории надежности.										
4.1	Тема 1. Законы распределения случайной величины. Законы распределения времени между отказами.	7	1			1	4/зимняя	2		2	ОПК-4.5 ОПК-4.6
4.2	Расчет вероятности безотказной работы системы, состоящей из последовательно соединенных элементов	7		2		1	4/зимняя			2	ОПК-4.5 ОПК-4.6
4.3	Расчет и построение зависимости вероятности	7		2		1	4/зимняя			2	ОПК-4.5 ОПК-4.6

4 СТРУКТУРА И СОДЕРЖАНИЕ ДИСЦИПЛИНЫ

Код	Наименование разделов, тем и видов работ	Очная форма				Заочная форма				*Код индикатора достижения компетенции		
		Семестр	Часы			Курс	Часы					
			Лек	Пр	Лаб		СР	Лек	Пр		Лаб	СР
	безотказной работы одного блока и подсистемы в целом от наработки.											
4.4	Расчет вероятности безотказной работы системы, состоящей из параллельно соединенных элементов.	7		2		1	4/зимняя				2	ОПК-4.5 ОПК-4.6
4.5	Определение показателей надежности структурной схемы.	7		2		1	4/зимняя				2	ОПК-4.5 ОПК-4.6
	Форма промежуточной аттестации – экзамен	7	36				4/летняя	18				ОПК-4.5 ОПК-4.6
	Контрольная работа	7					4/летняя				28	ОПК-4.5 ОПК-4.6
	Итого часов (без учёта часов на промежуточную аттестацию)		17	34		21		6	6		78	

5 ФОНД ОЦЕНОЧНЫХ СРЕДСТВ ДЛЯ ПРОВЕДЕНИЯ ТЕКУЩЕГО КОНТРОЛЯ УСПЕВАЕМОСТИ И ПРОМЕЖУТОЧНОЙ АТТЕСТАЦИИ ОБУЧАЮЩИХСЯ ПО ДИСЦИПЛИНЕ

Фонд оценочных средств для проведения текущего контроля успеваемости и промежуточной аттестации по дисциплине оформлен в виде приложения № 1 к рабочей программе дисциплины и размещен в электронной информационно-образовательной среде Университета, доступной обучающемуся через его личный кабинет

6 УЧЕБНО-МЕТОДИЧЕСКОЕ И ИНФОРМАЦИОННОЕ ОБЕСПЕЧЕНИЕ ДИСЦИПЛИНЫ

6.1 Учебная литература

6.1.1 Основная литература

	Библиографическое описание	Кол-во экз. в библиотеке/ онлайн
6.1.1.1	Воробьев, А.А. Надежность подвижного состава : учебник / рец. Б. М. Куанышев. Москва : ФГБУ ДПО «Учебно-методический центр по образованию на железнодорожном транспорте», 2017. - 301с. - Текст: электронный. - URL: https://umczdt.ru/books/1200/2447/	Онлайн

6.1.2 Дополнительная литература

	Библиографическое описание	Кол-во экз. в библиотеке/ онлайн
6.1.2.1	Горский, А. В. Надежность электроподвижного состава : учеб. для вузов ж.-д. трансп. / А. В. Горский, А. А. Воробьев. М. : Маршрут, 2005. - 301с.	41

6.1.3 Учебно-методические разработки (в т. ч. для самостоятельной работы обучающихся)

	Библиографическое описание	Кол-во экз. в библиотеке/ онлайн
6.1.3.1	Макаров, В.В. Методические указания по изучению дисциплины Б1.О.22 Основы теории надежности 23.05.03 Подвижной состав железных дорог, специализация Грузовые вагоны / В.В. Макаров; ИрГУПС. – Иркутск: ИрГУПС, 2023. – 13 с. - Текст: электронный. - URL: https://www.irgups.ru/eis/for_site/umkd_files/mu_3665_1329_2023_1_signed.pdf	Онлайн

6.2 Ресурсы информационно-телекоммуникационной сети «Интернет»

6.2.1	http://www.rzd.ru – ОАО «РЖД»
6.2.2	Электронная библиотека Учебно-методического центра по образованию на железнодорожном транспорте «ЭБ УМЦ ЖДТ» — https://umczdt.ru/books/
6.2.3	Электронно-библиотечная система «Издательство Лань», https://e.lanbook.com/

6.3 Программное обеспечение и информационные справочные системы

6.3.1 Базовое программное обеспечение	
6.3.2 Специализированное программное обеспечение	
6.3.2.1	Не предусмотрено
6.3.3 Информационные справочные системы	
6.3.3.1	Не предусмотрены
6.4 Правовые и нормативные документы	
6.4.1	Не предусмотрены

7 ОПИСАНИЕ МАТЕРИАЛЬНО-ТЕХНИЧЕСКОЙ БАЗЫ, НЕОБХОДИМОЙ ДЛЯ ОСУЩЕСТВЛЕНИЯ УЧЕБНОГО ПРОЦЕССА ПО ДИСЦИПЛИНЕ	
1	Корпуса А, Б, В, Г, Д, Е ИрГУПС находятся по адресу г. Иркутск, ул. Чернышевского, д. 15; корпус Л ИрГУПС находится – по адресу г. Иркутск, ул. Лермонтова, д.80
3	Помещения для самостоятельной работы обучающихся оснащены компьютерной техникой, подключенной к информационно-телекоммуникационной сети «Интернет», и обеспечены доступом в электронную информационно-образовательную среду ИрГУПС. Помещения для самостоятельной работы обучающихся: – читальные залы; – учебные залы вычислительной техники А-401, А-509, А-513, А-516, Д-501, Д-503, Д-505, Д-507; – помещения для хранения и профилактического обслуживания учебного оборудования – А-521

8 МЕТОДИЧЕСКИЕ УКАЗАНИЯ ДЛЯ ОБУЧАЮЩИХСЯ ПО ОСВОЕНИЮ ДИСЦИПЛИНЫ	
Вид учебной деятельности	Организация учебной деятельности обучающегося
Лекция	<p>Лекция (от латинского «lection» – чтение) – вид аудиторных учебных занятий. Лекция: закладывает основы научных знаний в систематизированной, последовательной, обобщенной форме; раскрывает состояние и перспективы развития соответствующей области науки и техники; концентрирует внимание обучающихся на наиболее сложных, узловых вопросах; стимулирует познавательную активность обучающихся.</p> <p>Во время лекционных занятий обучающийся должен уметь сконцентрировать внимание на изучаемых проблемах и включить в работу все виды памяти: словесную, образную и моторно-двигательную. Для этого весь материал, излагаемый преподавателем, обучающемуся необходимо конспектировать. На полях конспекта следует пометить вопросы, выделенные обучающимся для консультации с преподавателем. Выводы, полученные в виде формул, рекомендуется в конспекте подчеркивать или обводить рамкой, чтобы лучше запомнились. Полезно составить краткий справочник, содержащий определения важнейших понятий лекции. К каждому занятию следует разобрать материал предыдущей лекции. Изучая материал по учебнику или конспекту лекций, следует переходить к следующему вопросу только в том случае, когда хорошо усвоен предыдущий вопрос. Ряд вопросов дисциплины может быть вынесен на самостоятельное изучение. Такое задание требует оперативного выполнения. В конспекте лекций необходимо оставить место для освещения упомянутых вопросов. Обозначить вопросы, термины, материал, который вызывает трудности, пометить и попытаться найти ответ в рекомендуемой литературе. Если самостоятельно не удастся разобраться в материале, то необходимо сформулировать вопрос и задать преподавателю на консультации, на практическом занятии</p>
Практическое занятие	<p>Практическое занятие – вид аудиторных учебных занятий, целенаправленная форма организации учебного процесса, при реализации которой обучающиеся по заданию и под руководством преподавателя выполняют практические задания. Практические задания направлены на углубление научно-теоретических знаний и овладение определенными методами работы, в процессе которых вырабатываются умения и навыки выполнения тех или иных учебных действий в данной сфере науки. Практические занятия развивают научное мышление и речь, позволяют проверить знания обучающихся, выступают как средства оперативной обратной связи; цель практических занятий – углублять, расширять, детализировать знания, полученные на лекции, в обобщенной форме и содействовать выработке навыков профессиональной деятельности.</p> <p>На практических занятиях подробно рассматриваются основные вопросы дисциплины, разбираются основные типы задач. К каждому практическому занятию следует заранее самостоятельно выполнить домашнее задание и выучить лекционный материал к следующей теме. Систематическое выполнение домашних заданий обязательно и является важным фактором, способствующим успешному усвоению дисциплины</p>
Лабораторная работа	Основной целью лабораторных работ является теоретическое обоснование, наглядное и/или экспериментальное подтверждение и/или проверка существенных теоретических

	<p>положений (законов, закономерностей) анализ существующих методик и методов их реализации и т.д. Они занимают преимущественное место при изучении дисциплин обязательной части и части, формируемой участниками образовательных отношений Блока 1.</p> <p>Исходя из цели, содержанием лабораторных работ могут быть:</p> <ul style="list-style-type: none"> - экспериментальная проверка формул, методик расчета; - проведение натурных измерений свойств, рабочих параметров, режимов работы при помощи лабораторного оборудования и/или стендов и макетов; - ознакомление, анализ и теоретические выкладки по устройству, принципу действия и способам обслуживания аппаратов, деталей машин, механизмов, процессов, протекающих в них при этом и т.д.; - наглядная графическая интерпретация чертежей, схем, объемных поверхностей и т.д., воспроизводимых с помощью специализированного программного обеспечения; - имитационное моделирование процессов, протекающих в сложных химических, физических, механических, электрических и пр. объектах; - наглядное представление о работе персонала конкретной организации или подразделения ОАО «РЖД» посредством моделирования штатных и внештатных ситуаций в виртуальных специализированных АРМ (автоматизированных рабочих мест); - установление и подтверждение закономерностей (путем сравнения проведенного эксперимента и рассчитанных значений) и т.д.; - ознакомление с методиками проведения экспериментов, наглядным устройством стенд-макетов и пр.; - установление свойств веществ, их качественных и количественных характеристик; - анализ различных характеристик процессов, в том числе производственных и иных процессов; - расчет параметров различных явлений и процессов, смоделировать которые не возможно в реальных условиях (например, чрезвычайные ситуации и пр.); - наблюдение развития явлений, процессов и др. <p>Допускается иное содержание лабораторных работ, если это будет способствовать реализации целей и задач дисциплины и формированию соответствующих компетенций.</p> <p>По характеру выполняемых лабораторных работ возможны:</p> <ul style="list-style-type: none"> - ознакомительные работы, используемые для закрепления изученного теоретического материалы; - аналитические работы, используемые для получения новой информации на основе формализованных методов; - творческие работы, ориентированные на самостоятельный выбор подходов решения задач. <p>Прежде, чем приступить к лабораторным занятиям, обучающимся необходимо повторить теоретический материал по теме работы. Каждая лабораторная работа оснащена методическими указаниями, разработанными преподавателями, ведущими дисциплину</p>
Самостоятельная работа	<p>Обучение по дисциплине «Основы теории надежности» предусматривает активную самостоятельную работу обучающегося. В разделе 4 рабочей программы, который называется «Структура и содержание дисциплины», все часы самостоятельной работы расписаны по темам и вопросам, а также указана необходимая учебная литература: обучающийся изучает учебный материал, разбирает примеры и решает разноуровневые задачи в рамках выполнения как общих домашних заданий, так и индивидуальных домашних заданий (ИДЗ) и других видов работ, предусмотренных рабочей программой дисциплины. При выполнении домашних заданий обучающемуся следует обратиться к задачам, решенным на предыдущих практических занятиях, решенным домашним работам, а также к примерам, приводимым лектором. Если этого будет недостаточно для выполнения всей работы можно дополнительно воспользоваться учебными пособиями, приведенными в разделе 6.1 «Учебная литература». Если, несмотря на изученный материал, задание выполнить не удастся, то в обязательном порядке необходимо посетить консультацию преподавателя, ведущего практические занятия, и/или консультацию лектора.</p> <p>Домашние задания, индивидуальные домашние задания и другие работы, предусмотренные рабочей программой дисциплины должны быть выполнены обучающимся в установленные преподавателем сроки в соответствии с требованиями к оформлению текстовой и графической документации, сформулированным в Положении «Требования к оформлению текстовой и графической документации. Нормоконтроль»</p>
Комплекс учебно-методических материалов по всем видам учебной деятельности, предусмотренным рабочей программой дисциплины (модуля), размещен в электронной информационно-образовательной среде ИрГУПС, доступной обучающемуся через его личный кабинет	

Приложение № 1 к рабочей программе

ФОНД ОЦЕНОЧНЫХ СРЕДСТВ

**для проведения текущего контроля успеваемости
и промежуточной аттестации**

1. Общие положения

Фонд оценочных средств (ФОС) является составной частью нормативно-методического обеспечения системы оценки качества освоения обучающимися образовательной программы.

Фонд оценочных средств предназначен для использования обучающимися, преподавателями, администрацией ИрГУПС, а также сторонними образовательными организациями для оценивания качества освоения образовательной программы и уровня сформированности компетенций у обучающихся.

Задачами ФОС являются:

- оценка достижений обучающихся в процессе изучения дисциплины;
- обеспечение соответствия результатов обучения задачам будущей профессиональной деятельности через совершенствование традиционных и внедрение инновационных методов обучения в образовательный процесс;
- самоподготовка и самоконтроль обучающихся в процессе обучения.

Фонд оценочных средств сформирован на основе ключевых принципов оценивания: валидность, надежность, объективность, эффективность.

Для оценки уровня сформированности компетенций используется трехуровневая система:

- минимальный уровень освоения, обязательный для всех обучающихся по завершению освоения образовательной программы; дает общее представление о виде деятельности, основных закономерностях функционирования объектов профессиональной деятельности, методов и алгоритмов решения практических задач;

- базовый уровень освоения, превышение минимальных характеристик сформированности компетенций; позволяет решать типовые задачи, принимать профессиональные и управленческие решения по известным алгоритмам, правилам и методикам;

- высокий уровень освоения, максимально возможная выраженность характеристик компетенций; предполагает готовность решать практические задачи повышенной сложности, нетиповые задачи, принимать профессиональные и управленческие решения в условиях неполной определенности, при недостаточном документальном, нормативном и методическом обеспечении.

2. Перечень компетенций, в формировании которых участвует дисциплина.

Программа контрольно-оценочных мероприятий. Показатели оценивания компетенций, критерии оценки

Дисциплина «Основы теории надежности» участвует в формировании компетенций:
ОПК-4. Способен выполнять проектирование и расчет транспортных объектов в соответствии с требованиями нормативных документов

Программа контрольно-оценочных мероприятий очная форма обучения

№	Наименование контрольно-оценочного мероприятия	Объект контроля	Код индикатора достижения компетенции	Наименование оценочного средства (форма проведения*)
7 семестр				
1.0	Раздел 1. Основные положения надежности			
1.1	Текущий контроль	Тема 1. Сведения из истории развития науки о надежности. Формирование науки о надежности, значение надежности.	ОПК-4.5 ОПК-4.6	Тестирование (компьютерные технологии)
1.2	Текущий контроль	Тема 2. Основные понятия теории надежности. Терминология и взаимосвязь основных терминов надежности применительно к подвижному составу.	ОПК-4.5 ОПК-4.6	Тестирование (компьютерные технологии)
1.3	Текущий контроль	Тема 3. Общая характеристика теории вероятностей и математической статистики, связь с теорией надежности. Основные теоремы теории вероятностей.	ОПК-4.5 ОПК-4.6	Тестирование (компьютерные технологии)
1.4	Текущий контроль	Тема 4. Отказ как основное понятие теории надежности. Классификация отказов, причины их возникновения.	ОПК-4.5 ОПК-4.6	Тестирование (компьютерные технологии)
1.5	Текущий контроль	Определение статистических вероятностей безотказной работы и отказа устройства для заданного значения.	ОПК-4.5 ОПК-4.6	Тестирование (компьютерные технологии)
1.6	Текущий контроль	Расчет и построение гистограмм отказов	ОПК-4.5 ОПК-4.6	Тестирование (компьютерные технологии)
2.0	Раздел 2. Основные направления повышения надежности подвижного состава			
2.1	Текущий контроль	Тема 1. Интенсивность отказов, ее зависимость от времени работы или пробега. Параметр потока отказов. Среднее время безотказной работы. Нарботка на отказ.	ОПК-4.5 ОПК-4.6	Тестирование (компьютерные технологии)
2.2	Текущий контроль	Тема 2. Количественные показатели долговечности, ремонтпригодности и сохраняемости	ОПК-4.5 ОПК-4.6	Тестирование (компьютерные технологии)
2.3	Текущий контроль	Расчет средней наработки до технического обслуживания, наименьшего и наибольшего пробега до обточки бандажей колесных пар по прокату без выкатки из-под электровоза.	ОПК-4.5 ОПК-4.6	Тестирование (компьютерные технологии)

2.4	Текущий контроль	Расчет интенсивности отказов.	ОПК-4.5 ОПК-4.6	Тестирование (компьютерные технологии)
3.0	Раздел 3. Оценка показателей надежности по результатам эксплуатации			
3.1	Текущий контроль	Тема 1. Значение и виды испытаний. Планы определительных испытаний	ОПК-4.5 ОПК-4.6	Тестирование (компьютерные технологии)
3.2	Текущий контроль	Тема 2. Задачи, возникающие при испытаниях на надежность.	ОПК-4.5 ОПК-4.6	Тестирование (компьютерные технологии)
3.3	Текущий контроль	Изучение способов повышения надежности за счет резервирования.	ОПК-4.5 ОПК-4.6	Тестирование (компьютерные технологии)
3.4	Текущий контроль	Определение вида и параметров закона распределения.	ОПК-4.5 ОПК-4.6	Тестирование (компьютерные технологии)
3.5	Текущий контроль	Расчет интенсивности отказов и средней наработки до отказа рассматриваемого устройства.	ОПК-4.5 ОПК-4.6	Тестирование (компьютерные технологии)
3.6	Текущий контроль	Определение зависимости от наработки математического ожидания проката бандажей и дисперсии проката.	ОПК-4.5 ОПК-4.6	Тестирование (компьютерные технологии)
3.7	Текущий контроль	Расчет средних квадратических отклонений проката при нескольких значениях пробега; определение нижней и верхней границы возможных значений проката.	ОПК-4.5 ОПК-4.6	Тестирование (компьютерные технологии)
3.8	Текущий контроль	Расчет плотности распределения величины проката бандажа колесных пар электровоза.	ОПК-4.5 ОПК-4.6	Тестирование (компьютерные технологии)
4.0	Раздел 4. Статистические модели, используемые в теории надежности			
4.1	Текущий контроль	Тема 1. Законы распределения случайной величины. Законы распределения времени между отказами.	ОПК-4.5 ОПК-4.6	Тестирование (компьютерные технологии)
4.2	Текущий контроль	Расчет вероятности безотказной работы системы, состоящей из последовательно соединенных элементов	ОПК-4.5 ОПК-4.6	Тестирование (компьютерные технологии)
4.3	Текущий контроль	Расчет и построение зависимости вероятности безотказной работы одного блока и подсистемы в целом от наработки.	ОПК-4.5 ОПК-4.6	Тестирование (компьютерные технологии)
4.4	Текущий контроль	Расчет вероятности безотказной работы системы, состоящей из параллельно соединенных элементов.	ОПК-4.5 ОПК-4.6	Тестирование (компьютерные технологии)
4.5	Текущий контроль	Определение показателей надежности структурной схемы.	ОПК-4.5 ОПК-4.6	Тестирование (компьютерные технологии)
	Промежуточная аттестация		ОПК-4.5 ОПК-4.6	Экзамен (собеседование) Экзамен - тестирование (компьютерные технологии)

Программа контрольно-оценочных мероприятий заочная форма обучения

№	Наименование контрольно-оценочного мероприятия	Объект контроля	Код индикатора достижения компетенции	Наименование оценочного средства (форма проведения*)
4 курс, сессия зимняя				
1.0	Раздел 1. Основные положения надежности.			

1.1	Текущий контроль	Тема 1. Сведения из истории развития науки о надежности. Формирование науки о надежности, значение надежности.	ОПК-4.5 ОПК-4.6	Тестирование (компьютерные технологии)
1.2	Текущий контроль	Тема 2. Основные понятия теории надежности. Терминология и взаимосвязь основных терминов надежности применительно к подвижному составу.	ОПК-4.5 ОПК-4.6	Тестирование (компьютерные технологии)
1.3	Текущий контроль	Тема 3. Общая характеристика теории вероятностей и математической статистики, связь с теорией надежности. Основные теоремы теории вероятностей.	ОПК-4.5 ОПК-4.6	Тестирование (компьютерные технологии)
1.4	Текущий контроль	Тема 4. Отказ как основное понятие теории надежности. Классификация отказов, причины их возникновения.	ОПК-4.5 ОПК-4.6	Тестирование (компьютерные технологии)
1.5	Текущий контроль	Определение статистических вероятностей безотказной работы и отказа устройства для заданного значения.	ОПК-4.5 ОПК-4.6	Тестирование (компьютерные технологии)
1.6	Текущий контроль	Расчет и построение гистограмм отказов	ОПК-4.5 ОПК-4.6	Тестирование (компьютерные технологии)
2.0	Раздел 2. Основные направления повышения надежности подвижного состава.			
2.1	Текущий контроль	Тема 1. Интенсивность отказов, ее зависимость от времени работы или пробега. Параметр потока отказов. Среднее время безотказной работы. Нарботка на отказ.	ОПК-4.5 ОПК-4.6	Тестирование (компьютерные технологии)
2.2	Текущий контроль	Тема 2. Количественные показатели долговечности, ремонтпригодности и сохраняемости	ОПК-4.5 ОПК-4.6	Тестирование (компьютерные технологии)
2.3	Текущий контроль	Расчет средней наработки до технического обслуживания, наименьшего и наибольшего пробега до обточки бандажей колесных пар по прокату без выкатки из-под электровоза.	ОПК-4.5 ОПК-4.6	Тестирование (компьютерные технологии)
2.4	Текущий контроль	Расчет интенсивности отказов.	ОПК-4.5 ОПК-4.6	Тестирование (компьютерные технологии)
3.0	Раздел 3. Оценка показателей надежности по результатам эксплуатации.			
3.1	Текущий контроль	Тема 1. Значение и виды испытаний. Планы определительных испытаний	ОПК-4.5 ОПК-4.6	Тестирование (компьютерные технологии)
3.2	Текущий контроль	Тема 2. Задачи, возникающие при испытаниях на надежность.	ОПК-4.5 ОПК-4.6	Тестирование (компьютерные технологии)
3.3	Текущий контроль	Изучение способов повышения надежности за счет резервирования.	ОПК-4.5 ОПК-4.6	Тестирование (компьютерные технологии)
3.4	Текущий контроль	Определение вида и параметров закона распределения.	ОПК-4.5 ОПК-4.6	Тестирование (компьютерные технологии)
3.5	Текущий контроль	Расчет интенсивности отказов и средней наработки до отказа рассматриваемого устройства.	ОПК-4.5 ОПК-4.6	Контрольная работа (КР) (письменно)

				Тестирование (компьютерные технологии)
3.6	Текущий контроль	Определение зависимости от наработки математического ожидания проката бандажей и дисперсии проката.	ОПК-4.5 ОПК-4.6	Тестирование (компьютерные технологии)
3.7	Текущий контроль	Расчет средних квадратических отклонений проката при нескольких значениях пробега; определение нижней и верхней границы возможных значений проката.	ОПК-4.5 ОПК-4.6	Тестирование (компьютерные технологии)
3.8	Текущий контроль	Расчет плотности распределения величины проката бандажа колесных пар электровоза.	ОПК-4.5 ОПК-4.6	Тестирование (компьютерные технологии)
4.0	Раздел 4. Статистические модели, используемые в теории надежности.			
4.1	Текущий контроль	Тема 1. Законы распределения случайной величины. Законы распределения времени между отказами.	ОПК-4.5 ОПК-4.6	Тестирование (компьютерные технологии)
4.2	Текущий контроль	Расчет вероятности безотказной работы системы, состоящей из последовательно соединенных элементов	ОПК-4.5 ОПК-4.6	Контрольная работа (КР) (письменно) Тестирование (компьютерные технологии)
4.3	Текущий контроль	Расчет и построение зависимости вероятности безотказной работы одного блока и подсистемы в целом от наработки.	ОПК-4.5 ОПК-4.6	Тестирование (компьютерные технологии)
4.4	Текущий контроль	Расчет вероятности безотказной работы системы, состоящей из параллельно соединенных элементов.	ОПК-4.5 ОПК-4.6	Тестирование (компьютерные технологии)
4.5	Текущий контроль	Определение показателей надежности структурной схемы.	ОПК-4.5 ОПК-4.6	Тестирование (компьютерные технологии)
4 курс, сессия летняя				
	Текущий контроль	«Единичные и комплексные показатели надежности»	ОПК-4.5 ОПК-4.6	Контрольная работа (КР) (письменно)
	Промежуточная аттестация		ОПК-4.5 ОПК-4.6	Экзамен (собеседование) Экзамен - тестирование (компьютерные технологии)

*Форма проведения контрольно-оценочного мероприятия: устно, письменно, компьютерные технологии.

Описание показателей и критериев оценивания компетенций.

Описание шкал оценивания

Контроль качества освоения дисциплины включает в себя текущий контроль успеваемости и промежуточную аттестацию. Текущий контроль успеваемости и промежуточная аттестация обучающихся проводятся в целях установления соответствия достижений обучающихся поэтапным требованиям образовательной программы к результатам обучения и формирования компетенций.

Текущий контроль успеваемости – основной вид систематической проверки знаний, умений, навыков обучающихся. Задача текущего контроля – оперативное и регулярное управление учебной деятельностью обучающихся на основе обратной связи и корректировки. Результаты оценивания учитываются в виде средней оценки при проведении промежуточной аттестации.

Для оценивания результатов обучения используется четырехбалльная шкала: «отлично», «хорошо», «удовлетворительно», «неудовлетворительно» и двухбалльная шкала: «зачтено», «не зачтено».

Перечень оценочных средств, используемых для оценивания компетенций, а также краткая характеристика этих средств приведены в таблице.

Текущий контроль

№	Наименование оценочного средства	Краткая характеристика оценочного средства	Представление оценочного средства в ФОС
1	Контрольная работа (КР)	Средство для проверки умений применять полученные знания по заранее определенной методике для решения задач или заданий по разделу дисциплины. Может быть использовано для оценки знаний, умений, навыков и (или) опыта деятельности обучающихся	Типовое задание для выполнения контрольной работы по разделам/темам дисциплины
2	Тестирование (компьютерные технологии)	Система стандартизированных заданий, позволяющая автоматизировать процедуру измерения уровня знаний и умений обучающегося. Может быть использовано для оценки знаний, умений, навыков и (или) опыта деятельности обучающихся	Фонд тестовых заданий

Промежуточная аттестация

№	Наименование оценочного средства	Краткая характеристика оценочного средства	Представление оценочного средства в ФОС
1	Экзамен	Средство, позволяющее оценить знания, умения, навыков и (или) опыта деятельности, обучающегося по дисциплине. Может быть использовано для оценки знаний, умений, навыков и (или) опыта деятельности обучающихся	Перечень теоретических вопросов и практических заданий (образец экзаменационного билета) к экзамену
2	Тест – промежуточная аттестация в форме экзамена	Система автоматизированного контроля освоения компетенций (части компетенций) обучающимся по дисциплине (модулю) с использованием информационно-коммуникационных технологий. Может быть использовано для оценки знаний, умений, навыков и (или) опыта деятельности обучающихся	Фонд тестовых заданий

Критерии и шкалы оценивания компетенций в результате изучения дисциплины при проведении промежуточной аттестации в форме экзамена. Шкала оценивания уровня освоения компетенций

Шкала оценивания	Критерии оценивания	Уровень освоения компетенции
«отлично»	Обучающийся правильно ответил на теоретические вопросы. Показал отличные знания в рамках учебного материала. Правильно выполнил практические задания. Показал отличные умения и владения навыками применения полученных знаний и умений при решении задач в рамках учебного материала. Ответил на все дополнительные вопросы	Высокий

«хорошо»	Обучающийся с небольшими неточностями ответил на теоретические вопросы. Показал хорошие знания в рамках учебного материала. С небольшими неточностями выполнил практические задания. Показал хорошие умения и владения навыками применения полученных знаний и умений при решении задач в рамках учебного материала. Ответил на большинство дополнительных вопросов	Базовый
«удовлетворительно»	Обучающийся с существенными неточностями ответил на теоретические вопросы. Показал удовлетворительные знания в рамках учебного материала. С существенными неточностями выполнил практические задания. Показал удовлетворительные умения и владения навыками применения полученных знаний и умений при решении задач в рамках учебного материала. Допустил много неточностей при ответе на дополнительные вопросы	Минимальный
«неудовлетворительно»	Обучающийся при ответе на теоретические вопросы и при выполнении практических заданий продемонстрировал недостаточный уровень знаний и умений при решении задач в рамках учебного материала. При ответах на дополнительные вопросы было допущено множество неправильных ответов	Компетенция не сформирована

Тест – промежуточная аттестация в форме экзамена

Критерии оценивания	Шкала оценивания
Обучающийся верно ответил на 90 – 100 % тестовых заданий при прохождении тестирования	«отлично»
Обучающийся верно ответил на 80 – 89 % тестовых заданий при прохождении тестирования	«хорошо»
Обучающийся верно ответил на 70 – 79 % тестовых заданий при прохождении тестирования	«удовлетворительно»
Обучающийся верно ответил на 69 % и менее тестовых заданий при прохождении тестирования	«неудовлетворительно»

Критерии и шкалы оценивания результатов обучения при проведении текущего контроля успеваемости

Контрольная работа

Шкалы оценивания		Критерии оценивания
«отлично»	«зачтено»	Обучающийся полностью и правильно выполнил задание контрольной работы. Показал отличные знания и умения в рамках усвоенного учебного материала. Контрольная работа оформлена аккуратно и в соответствии с предъявляемыми требованиями
«хорошо»		Обучающийся выполнил задание контрольной работы с небольшими неточностями. Показал хорошие знания и умения в рамках усвоенного учебного материала. Есть недостатки в оформлении контрольной работы
«удовлетворительно»		Обучающийся выполнил задание контрольной работы с существенными неточностями. Показал удовлетворительные знания и умения в рамках усвоенного учебного материала. Качество оформления контрольной работы имеет недостаточный уровень
«неудовлетворительно»	«не зачтено»	Обучающийся не полностью выполнил задания контрольной работы, при этом проявил недостаточный уровень знаний и умений

Тестирование

Шкалы оценивания		Критерии оценивания
«отлично»	«зачтено»	Обучающийся верно ответил на 90 – 100 % тестовых заданий при прохождении тестирования
«хорошо»		Обучающийся верно ответил на 80 – 89 % тестовых заданий при прохождении тестирования

«удовлетворительно»		Обучающийся верно ответил на 70 – 79 % тестовых заданий при прохождении тестирования
«неудовлетворительно»	«не зачтено»	Обучающийся верно ответил на 69 % и менее тестовых заданий при прохождении тестирования

3. Типовые контрольные задания или иные материалы, необходимые для оценки знаний, умений, навыков и (или) опыта деятельности

3.1 Типовые контрольные задания для выполнения контрольных работ

Контрольные варианты заданий выложены в электронной информационно-образовательной среде ИрГУПС, доступной обучающемуся через его личный кабинет.

Ниже приведен образец типовых вариантов заданий для выполнения контрольных работ.

Образец типового варианта контрольной работы

В таблице 1 приведены значения наработок до отказа в находившейся под контролем партии одинаковых устройств.

Таблица 1 – Значения наработки устройства до отказа и заданные значения t и T_0

Массив значение наработки до отказа T , 10^3 ч	Заданное значение t , 10^3 ч	Значение T_0 , 10^3 ч
6,9,7,2,5,13,10,6,6,3,8,7,11,8,5,4,12,5,7,6, 8,9,4,5,7,9,8,12,7,10,3,6,10,5,7,9,11,6,2,8, 10,4,9,2,5	7,5	1,5

Таблица 2 – Объём партии устройств в заданном значении k .

Объём партии	300
Значение k	5

1. Требуется определить статистические вероятности безотказной работы $P(t)$ и отказа $Q(t)$ устройства для заданного значения t , указанного в таблице 1. Далее необходимо рассчитать значение вероятности безотказной работы $P^*(t)$ по первым 20 значениям наработки до отказа, указанным в таблице 1. Затем для заданной наработки t требуется рассчитать математическое ожидание числа работоспособных устройств $\bar{N}_p(t)$ при общем числе находившихся в эксплуатации устройств, указанном в таблице 2.

2. Требуется рассчитать среднюю наработку до отказа \bar{T} рассматриваемого устройства. Первоначально вычисления произвести непосредственного по выборочным значениям T , указанным в таблице 1, а затем с использованием статистического ряда.

3. Требуется рассчитать интенсивность отказов $\lambda(t)$ для заданных значений t и Δt .

Затем в предположении, что безотказность некоторого блока в электронной системе управления электровоза характеризуется интенсивностью отказов, численно равной рассчитанной, причем эта интенсивность не меняется в течение всего срока службы локомотив, необходимо определить среднюю наработку до отказа \bar{T}_B такого блока.

Подсистема управления включает в себя $k=5$ последовательно соединенных электронных

4. Для наработки $t = \bar{T}_П$ требуется рассчитать вероятность безотказной работы $P_c (T_П)$ системы (рис. 4), состоящей из двух подсистем, одна из которых является резервной.

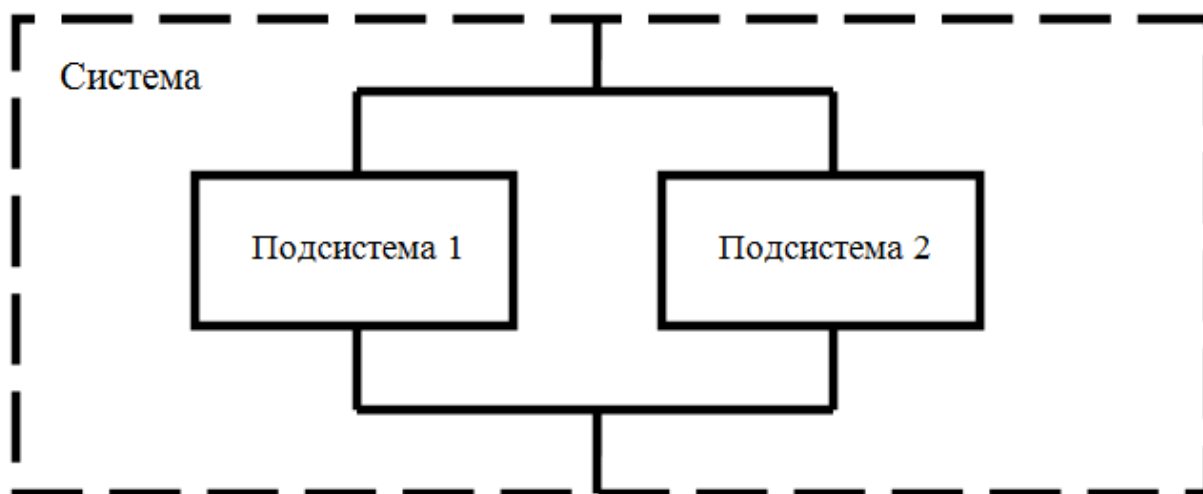


Рисунок 4 - Схема системы с резервированием.

Расчет ведется в предположении, что отказы каждой из двух подсистем независимы.

5. По данным таблицы 5 требуется определить зависимости от наработки (пробега электровоза) математического ожидания (среднего значения) проката бандажей $\bar{y}(t)$ и дисперсии проката $D(y(t))$, полученные уравнения необходимо записать. Параметры искомых зависимостей следует рассчитать с использованием правила определения уравнения прямой, проходящей через две точки с известными координатами.

Таблица 5 – Результаты обработки измерения износа бандажей колёсных пар электровоза

№ измерения	Пробег t_1, t_2 , тыс. км.	Средний износ $\bar{y}_1, \text{мм}$ $\bar{y}_2, \text{мм}$	Дисперсия износа $D(y_1), \text{мм}^2$, $D(y_2), \text{мм}^2$
1	90	2,59	0,176
2	190	5,34	0,37

Данное задание выполняется в предположении, что математическое ожидание (среднее значение) и дисперсия проката бандажей представляют собой линейные функции пробега электровоза.

6. Требуется рассчитать среднее значение $\{\bar{y}(t_i)\}$, дисперсии $\{D(y(t_i))\}$ и средние квадратические отклонения $\{\sigma(y(t_i))\}$ проката при нескольких значениях пробега, пользуясь зависимостями, полученными на предыдущем шаге. Затем требуется для тех же значений пробега определить нижнюю $y(t_i)_{min}$ и верхнюю границы $y(t_i)_{max}$ практически возможных значений проката. Результаты расчетов следует занести в таблицу, выполненную по форме таблицы 6, и построить по ним линии, представляющие собой зависимость среднего проката

бандажей от пробега, нижнюю и верхнюю границы практически возможных значений проката.

Таблица 6 – Результаты расчета средних значений, дисперсии и средних квадратичных отклонений проката бандажей.

Величина	Пробег, тыс. км							
	0	50	100	150	200	250	300	350
Средний прокат $\bar{y}(t)$, мм	0,115	1,49	2,865	4,24	5,615	6,99	8,365	9,74
Дисперсия проката $D(y(t))$, мм ²	0,0014	0,0984	0,1954	0,2924	0,3894	0,4864	0,5834	0,6804
Среднее квадратическое отклонение проката $\sigma(y(t))$, мм	0,037	0,314	0,442	0,541	0,624	0,697	0,764	0,825
Утроенное значение $3\sigma(y(t))$, мм	0,112	0,941	1,326	1,622	1,872	2,092	2,291	2,475
Нижняя граница $y(t) \min$	0,003	0,549	1,539	2,618	3,743	4,898	6,074	7,265
Верхняя граница $y(t) \max$	0,227	2,431	4,191	5,862	7,487	9,082	10,656	12,215

Предельное значение y_{np} проката бандажей КП электровозов установлено равным 7 мм, а пассажирских электровозов, работающих со скоростями свыше 120 км/ч - 5 мм.

7. Требуется рассчитать $\bar{T}_{то-4}$ средний пробег (наработку) до технического обслуживания ТО-4, а также наименьший T_n и наибольший T_k практически возможные пробеги до обточки бандажа колесных пар по прокату без выкатки из под электровоза. Необходимо рассчитать вероятность того, что к заданному пробегу $T_{зад}$, будет произведена обточка бандажа колесных пар по прокату без выкатки из под электровоза.

3.2 Типовые контрольные задания для проведения тестирования

Фонд тестовых заданий по дисциплине содержит тестовые задания, распределенные по разделам и темам, с указанием их количества и типа.

Структура фонда тестовых заданий по дисциплине

Индикатор достижения компетенции	Тема в соответствии с РПД	Характеристика ТЗ	Количество тестовых заданий, типы ТЗ
ОПК-4.5 ОПК-4.6	Тема 1. Сведения из истории развития науки о надежности. Формирование науки о надежности, значение надежности.	Знание	3-ОТЗ 3-ЗТЗ
		Умение	-
		Навык и действие	-
ОПК-4.5 ОПК-4.6	Тема 2. Основные понятия теории надежности. Терминология и взаимосвязь основных терминов надежности применительно к подвижному составу.	Знание	3-ОТЗ 3-ЗТЗ
		Умение	-
		Навык и действие	-
ОПК-4.5		Знание	3-ОТЗ

ОПК-4.6	Тема 3. Общая характеристика теории вероятностей и математической статистики, связь с теорией надежности. Основные теоремы теории вероятностей.		3-ЗТЗ
		Умение	-
		Навык и действие	-
ОПК-4.5 ОПК-4.6	Тема 4. Отказ как основное понятие теории надежности. Классификация отказов, причины их возникновения.	Знание	3-ОТЗ 3-ЗТЗ
		Умение	-
		Навык и действие	-
ОПК-4.5 ОПК-4.6	Определение статистических вероятностей безотказной работы и отказа устройства для заданного значения.	Знание	3-ОТЗ 3-ЗТЗ
		Умение	1-ЗТЗ
		Навык и действие	1-ЗТЗ
ОПК-4.5 ОПК-4.6	Расчет и построение гистограмм отказов	Знание	3-ОТЗ 3-ЗТЗ
		Умение	1-ЗТЗ
		Навык и действие	1-ЗТЗ
ОПК-4.5 ОПК-4.6	Тема 1. Интенсивность отказов, ее зависимость от времени работы или пробега. Параметр потока отказов. Среднее время безотказной работы. Нарботка на отказ.	Знание	3-ОТЗ 3-ЗТЗ
		Умение	-
		Навык и действие	-
ОПК-4.5 ОПК-4.6	Тема 2. Количественные показатели долговечности, ремонтпригодности и сохраняемости	Знание	3-ОТЗ 3-ЗТЗ
		Умение	-
		Навык и действие	-
ОПК-4.5 ОПК-4.6	Расчет средней наработки до технического обслуживания, наименьшего и наибольшего пробега до обточки бандажей колесных пар по прокату без выкатки из-под электровоза.	Знание	3-ОТЗ 3-ЗТЗ
		Умение	1-ЗТЗ
		Навык и действие	1-ЗТЗ
ОПК-4.5 ОПК-4.6	Расчет интенсивности отказов.	Знание	3-ОТЗ 3-ЗТЗ
		Умение	1-ЗТЗ
		Навык и действие	1-ЗТЗ
ОПК-4.5 ОПК-4.6	Тема 1. Значение и виды испытаний. Планы определительных испытаний	Знание	3-ОТЗ 3-ЗТЗ
		Умение	-
		Навык и действие	-
ОПК-4.5 ОПК-4.6	Тема 2. Задачи, возникающие при испытаниях на надежность.	Знание	3-ОТЗ 3-ЗТЗ
		Умение	-
		Навык и действие	-
ОПК-4.5 ОПК-4.6	Изучение способов повышения надежности за счет резервирования.	Знание	3-ОТЗ 3-ЗТЗ
		Умение	1-ЗТЗ
		Навык и действие	1-ЗТЗ
ОПК-4.5 ОПК-4.6	Определение вида и параметров закона распределения.	Знание	3-ОТЗ 3-ЗТЗ
		Умение	1-ЗТЗ
		Навык и действие	1-ЗТЗ
ОПК-4.5 ОПК-4.6	Расчет интенсивности отказов и средней наработки до отказа рассматриваемого устройства.	Знание	3-ОТЗ 3-ЗТЗ
		Умение	1-ЗТЗ

		Навык и действие	1-ЗТЗ
ОПК-4.5 ОПК-4.6	Определение зависимости от наработки математического ожидания проката бандажей и дисперсии проката.	Знание	3-ОТЗ 3-ЗТЗ
		Умение	1-ЗТЗ
		Навык и действие	1-ЗТЗ
ОПК-4.5 ОПК-4.6	Расчет средних квадратических отклонений проката при нескольких значениях пробега; определение нижней и верхней границы возможных значений проката.	Знание	3-ОТЗ 3-ЗТЗ
		Умение	1-ЗТЗ
		Навык и действие	1-ЗТЗ
ОПК-4.5 ОПК-4.6	Расчет плотности распределения величины проката бандажа колесных пар электровоза.	Знание	3-ОТЗ 3-ЗТЗ
		Умение	1-ЗТЗ
		Навык и действие	1-ЗТЗ
ОПК-4.5 ОПК-4.6	Тема 1. Законы распределения случайной величины. Законы распределения времени между отказами.	Знание	3-ОТЗ 3-ЗТЗ
		Умение	-
		Навык и действие	-
ОПК-4.5 ОПК-4.6	Расчет вероятности безотказной работы системы, состоящей из последовательно соединенных элементов	Знание	3-ОТЗ 3-ЗТЗ
		Умение	1-ЗТЗ
		Навык и действие	1-ЗТЗ
ОПК-4.5 ОПК-4.6	Расчет и построение зависимости вероятности безотказной работы одного блока и подсистемы в целом от наработки.	Знание	3-ОТЗ 3-ЗТЗ
		Умение	1-ЗТЗ
		Навык и действие	1-ЗТЗ
ОПК-4.5 ОПК-4.6	Расчет вероятности безотказной работы системы, состоящей из параллельно соединенных элементов.	Знание	3-ОТЗ 3-ЗТЗ
		Умение	1-ЗТЗ
		Навык и действие	1-ЗТЗ
ОПК-4.5 ОПК-4.6	Определение показателей надежности структурной схемы.	Знание	3-ОТЗ 3-ЗТЗ
		Умение	1-ЗТЗ
		Навык и действие	1-ЗТЗ
		Итого	69-ОТЗ 97-ЗТЗ

Полный комплект ФТЗ хранится в электронной информационно-образовательной среде ИрГУПС и обучающийся имеет возможность ознакомиться с демонстрационным вариантом ФТЗ.

Ниже приведен образец типового варианта итогового теста, предусмотренного рабочей программой дисциплины.

1. Долговечность изделия – это календарная продолжительность работы от начала эксплуатации до достижения изделиемсостояния.

предельного

2. Что называется суммой двух или нескольких несовместимых событий в теории вероятностей?

1. Суммой двух событий А и В, называется событие С состоящее в появлении хотя бы одного из событий А и В. Суммой нескольких событий называется событие, состоящее в появлении хотя бы одного из этих событий.

2. Суммой двух событий А и В, называется событие С состоящее в появлении хотя бы одного из событий А и В.

3. Суммой нескольких событий называется событие, состоящее в появлении хотя бы одного из этих событий.

3. Сумма вероятностей противоположных событий равна.....
единице

4. Факторами, влияющими на надежность объектов, при их эксплуатации являются объективными и
субъективными

5. Какие вредные внешние субъективные воздействия испытывает объект?

1. Воздействия из-за неправильных действий людей, обусловленных недостатком знаний, опыта, небрежностью, а также плохой организационной работой.

2. Воздействия из-за неправильных действий людей.

3. Воздействия из-за неправильных действий людей, обусловленных недостатком знаний, опыта, небрежностью.

6. Какой объект является восстанавливаемым?

1. Объект, работоспособность которого в данных условиях может быть восстановлена.

2. Объект, работоспособность которого может быть восстановлена.

3. Объект, который можно заменить.

7. Что является полной (исчерпывающей характеристикой) случайной величины?

1. Закон ее распределения.

2. Математическое ожидание.

3. Вероятность безотказной работы.

8. Функция распределения случайной величины X обозначается
 $F(x)$

9. Что обозначается как $Q(t)$?

1. Вероятность отказа.

2. Вероятность безотказной работы.

3. Вероятность работы.

10. Если задана партия из N объектов, не подлежащих восстановлению, а число объектов отказавших на момент времени t составляет m и n – число проработавших безотказно, то чему равна сумма статистических оценок вероятностей отказа и безотказной работы?

1. Единице.

2. Нулю.
3. 0,5.

11. Что определяется по выражению $P[t; t+\Delta t] = \lambda(t)\Delta t$.

1. Вероятность безотказной работы объекта.
2. Вероятность отказа объекта.
3. **Вероятность безотказной работы в указанном интервале.**

12. Интенсивность отказов имеет единицу измерения размерности наработки на отказ.

обратную

13. Статистическая оценка интенсивности отказов становится теоретической интенсивностью при количестве испытываемых объектов равно.....

бесконечности

14. По формуле $P(t) = e^{-\lambda t}$ определяют.

1. **Вероятность безотказной работы при условии $\lambda = \text{const}$.**
2. Вероятность безотказной работы.
3. Вероятность отказа.

15. Процессом восстановления называется процесс или замены.

ремонта

16. Интенсивность восстановления работоспособного состояния объекта обозначается.....

$\mu(t)$

17. Сохраняемость технических объектов характеризуется гамма сроком.

процентным

18. Какие способы соединения элементов В теории надежности применяются следующие способы соединения элементов: последовательное, и смешанное.

параллельное

3.3 Перечень теоретических вопросов к экзамену

(для оценки знаний)

1. Сведения из истории развития науки о надежности. Формирование науки о надежности, значение надежности.

2. Расчет интенсивности отказов и средней наработки до отказа рассматриваемого устройства.
3. Показатели надежности. Показатели безотказности невосстанавливаемых объектов.
4. Распределения случайных величин.
5. Законы распределения случайной величины. Статистическая оценка показателей безотказности.
6. Подвижной состав как объект изучения надежности: состояния, события, свойства.
7. Законы распределения времени между отказами. Интенсивность отказов и ее статистическая оценка для невосстанавливаемых объектов.
8. Основные теоремы теории вероятностей.
9. Основные понятия теории надежности. Взаимосвязь между показателями безотказности.
10. Общая характеристика теории вероятностей и математической статистики, связь с теорией надежности
11. Терминология и взаимосвязь основных терминов надежности применительно к подвижному составу.
12. Отказ, как основное понятие теории надежности. Экспоненциальный закон надежности.
13. Классификация отказов, причины их возникновения. Простейший поток отказов.
14. Интенсивность отказов, ее зависимость от времени работы или пробега.
15. Параметр потока отказов. Среднее время безотказной работы. Нарботка на отказ.
16. Определение показателей надежности структурной схемы.
17. Количественные показатели долговечности.
18. Расчет вероятности безотказной работы системы, состоящей из параллельно соединенных элементов.
19. Количественные показатели ремонтпригодности.
20. Расчет и построение зависимости вероятности безотказной работы одного блока и подсистемы в целом от наработки.
21. Количественные показатели сохраняемости.
22. Расчет вероятности безотказной работы системы, состоящей из последовательно соединенных элементов.
23. Элемент и система. Показатели надежности при последовательном, параллельном и смешанном соединениях элементов.
24. Расчет интенсивности отказов.
25. Надежность систем с резервированием. Резервирование по виду используемых средств.
26. Определение статистических вероятностей безотказной работы и отказа устройства для заданного значения.
27. Надежность систем с резервированием. Способы структурного резервирования.
28. Расчет и построение гистограмм отказов.
29. Надежность систем с резервированием. Кратность резервирования.
30. Показатели безотказности восстанавливаемых объектов. Параметр потока отказов
31. Испытания на надежность. Значение и виды испытаний.
32. Показатели безотказности восстанавливаемых объектов. Взаимосвязь между их показателями безотказности.
33. Значение и виды испытаний. Задачи, возникающие при испытаниях на надежность.
34. Основы ремонтпригодности оборудования. Показатели ремонтпригодности.
35. Основные принципы расчета надежности.
36. Резервирование элементов в схеме. Логико-вероятностные методы расчета надежности систем.
37. Критерии и количественные характеристики надежности подвижного состава. Показатели безотказности подвижного состава.
38. Статистическая оценка показателей ремонтпригодности.
39. Взаимосвязь между показателями ремонтпригодности.
40. Расчет надежности систем. Расчет показателей безотказности при различных соединениях элементов.
41. Сохраняемость и долговечность технических средств. Показатели сохраняемости.
42. Резервирование элементов в схеме. Расчет интенсивности отказов и других показателей при нагруженном резервировании.
43. Сохраняемость и долговечность технических средств. Показатели долговечности.
44. Резервирование элементов в схеме. Ненагруженное резервирование.
45. Резервирование элементов в схеме. Резервирование с восстановлением работоспособности элементов.
46. Взаимосвязь между показателями ремонтпригодности. Экспоненциальный закон распределения времени восстановления.
47. Интенсивность восстановления. Статистическая оценка интенсивности восстановления.
48. Определение вида и параметров закона распределения.
49. Взаимосвязь между показателями ремонтпригодности.
50. Резервирование элементов в схеме. Ненагруженное резервирование.

3.4 Перечень типовых простых практических заданий к экзамену

(для оценки умений)

Задача 1. В табл. приведены значения наработок до отказа в находившейся под контролем партии одинаковых устройств.

Таблица Значения наработки устройства до отказа и заданные значения t и T_0 .

Массив значений наработки до отказа T , 10^3 ч	Заданное значение t , 10^3 ч	Значение T_0 , 10^3 ч
2	3	4
10, 15, 7, 9, 6, 11, 13, 4, 15, 12, 12, 8, 5, 14, 8, 10, 11, 15, 6, 7, 9, 10, 14, 7, 11, 13, 5, 9, 8, 9, 15, 10, 9, 12, 14, 10, 12, 11, 8, 10, 12, 11, 12, 10, 11, 7, 9	11,5	3,5

Требуется определить статистические вероятности безотказной работы $P(t)$ и отказа $Q(t)$ устройства для заданного значения t , указанного в таблице. Далее необходимо рассчитать значение вероятности безотказной работы $P^*(t)$ по первым 20 значениям наработки до отказа. Затем для заданной наработки t требуется рассчитать математическое ожидание числа работоспособных устройств $\bar{N}_p(t)$ при общем числе находившихся в эксплуатации устройств 500.

Задача 2. Требуется рассчитать среднюю наработку до отказа \bar{T} рассматриваемого устройства. Первоначально вычисления произвести непосредственно по выборочным значениям T , указанным в табл., а затем с использованием статистического ряда.

Таблица Значения наработки устройства до отказа и заданные значения t и T_0 .

Массив значений наработки до отказа T , 10^3 ч	Заданное значение t , 10^3 ч	Значение T_0 , 10^3 ч
2	3	4
10, 15, 7, 9, 6, 11, 13, 4, 15, 12, 12, 8, 5, 14, 8, 10, 11, 15, 6, 7, 9, 10, 14, 7, 11, 13, 5, 9, 8, 9, 15, 10, 9, 12, 14, 10, 12, 11, 8, 10, 12, 11, 12, 10, 11, 7, 9	11,5	3,5

Задача 3. Требуется рассчитать интенсивность отказов $\lambda(t)$ для заданных значений t и $\Delta t = 3000$ ч.

Таблица Значения наработки устройства до отказа и заданные значения t и T_0 .

Массив значений наработки до отказа T , 10^3 ч	Заданное значение t , 10^3 ч	Значение T_0 , 10^3 ч
2	3	4
10, 15, 7, 9, 6, 11, 13, 4, 15, 12, 12, 8, 5, 14, 8, 10, 11, 15, 6, 7, 9, 10, 14, 7, 11, 13, 5, 9, 8, 9, 15, 10, 9, 12, 14, 10, 12, 11, 8, 10, 12, 11, 12, 10, 11, 7, 9	11,5	3,5

Задача 4. По приведенным ниже данным (см. табл.) требуется определить зависимости от наработки (пробега электровоза) математического ожидания (среднего значения) проката бандажей $\bar{y}(t)$ и дисперсии проката $D(y(t))$, полученные уравнения необходимо записать.

Параметры искомых зависимостей следует рассчитать с использованием правила определения уравнения прямой, проходящей через две точки с известными координатами.

Таблица исходных данных

Расчетная величина	Номер замера	
	Первый замер	Второй замер
Пробег, t, Тыс. км	50	150
Средний прокат, мм	1,49	4,24
Дисперсия проката, мм ²	0,098	0,292

Задача 5. Требуется рассчитать средние значения $\{\bar{y}(t_i)\}$, дисперсии $\{D(y(t_i))\}$ и среднее квадратическое отклонения $\{\sigma(y(t_i))\}$ проката при пробеге 190 тыс. км. Зависимости проката и дисперсии получить из условия их линейной зависимости от пробега. Затем требуется для этого же значения пробега определить нижнюю $y(t_i)_{min}$ и верхнюю $y(t_i)_{max}$ границы практически возможных значений проката. Сделать вывод при предельном прокате 7 мм. о необходимости проведения обточки бандажа или замены колеса.

Таблица исходных данных

Расчетная величина	Номер замера	
	Первый замер	Второй замер
Пробег, t, Тыс. км	50	150
Средний прокат, мм	1,49	4,24
Дисперсия проката, мм ²	0,098	0,292

Задача 6. На испытание поставлено 1000 однотипных электронных ламп, за 3000 час. отказало 80 ламп. Требуется определить $P^*(t)$, $Q^*(t)$ при $t = 3000$ час.

Задача 7. На испытание было поставлено 1000 однотипных ламп. За первые 3000 час. отказало 80 ламп, а за интервал времени 3000 - 4000 час. отказало еще 50 ламп. Требуется определить статистическую оценку частоты и интенсивности отказов электронных ламп в промежутке времени 3000 - 4000 час.

Задача 8. На испытание поставлено 6 однотипных изделий. Получены следующие значения t_i (t_i - время безотказной работы i -го изделия): $t_1 = 280$ час; $t_2 = 350$ час; $t_3 = 400$ час; $t_4 = 320$ час; $t_5 = 380$ час; $t_6 = 330$ час.

Определить статистическую оценку среднего времени безотказной работы изделия.

Задача 9. За наблюдаемый период эксплуатации в аппаратуре было зафиксировано 7 отказов. Время восстановления составило:
 $t_1 = 12$ мин.; $t_2 = 23$ мин.; $t_3 = 15$ мин.; $t_4 = 9$ мин.; $t_5 = 17$ мин.; $t_6 = 28$ мин.; $t_7 = 25$ мин.; $t_8 = 31$ мин.
 Требуется определить среднее время восстановления аппаратуры $m(\bar{t}_v)$.

Задача 10. В результате наблюдения за 45 образцами радиоэлектронного оборудования получены данные до первого отказа всех 45 образцов, сведенные в табл. Требуется определить m_c^* .

Таблица

Δt_i , час.	n_i	Δt_i , час.	n_i	Δt_i , час.	n_i
0-5	1	30-35	4	60-65	3
5-10	5	35-40	3	65-70	3
10-15	8	40-45	0	70-75	3
15-20	2	45-50	1	75-80	1
20-25	5	50-55	0	—	—
25-30	6	55-60	0	—	—

Задача 11. Время работы элемента до отказа подчинено экспоненциальному закону распределения с параметром $\lambda = 2.5 \cdot 10^{-5}$ 1/час.
 Требуется вычислить количественные характеристики надежности элемента $P(t)$, $Q(t)$, $f(t)$, $m(t)$ для $t = 1000$ час.

Задача 12. Время работы элемента до отказа подчинено нормальному закону с параметрами $m(t) = 8000$ час, $\sigma_1 = 2000$ час. Требуется вычислить количественные характеристики надежности $P(t)$, $f(t)$, $\lambda(t)$, $m(t)$ для $t = 10000$ час.

Задача 13. Система состоит из трех блоков, среднее время безотказной работы которых равно: $m(t)_1 = 160$ час; $m(t)_2 = 320$ час; $m(t)_3 = 600$ час. Для блоков справедлив экспоненциальный закон надежности. Требуется определить среднее время безотказной работы системы.

Задача 14. Система состоит из двух устройств. Вероятности безотказной работы каждого из них в течение времени $t = 100$ час равны: $P_1(100) = 0,95$; $P_2(100) = 0,97$. Справедлив экспоненциальный закон надежности. Необходимо найти среднее время безотказной работы системы.

Задача 15. Система состоит из 12600 элементов, средняя интенсивность отказов которых $\lambda_{cp} = 0,32 \cdot 10^{-6}$ 1/час.
 Необходимо определить вероятность безотказной работы в течение $t = 50$ час.

3.5 Перечень типовых практических заданий к экзамену (для оценки навыков и (или) опыта деятельности)

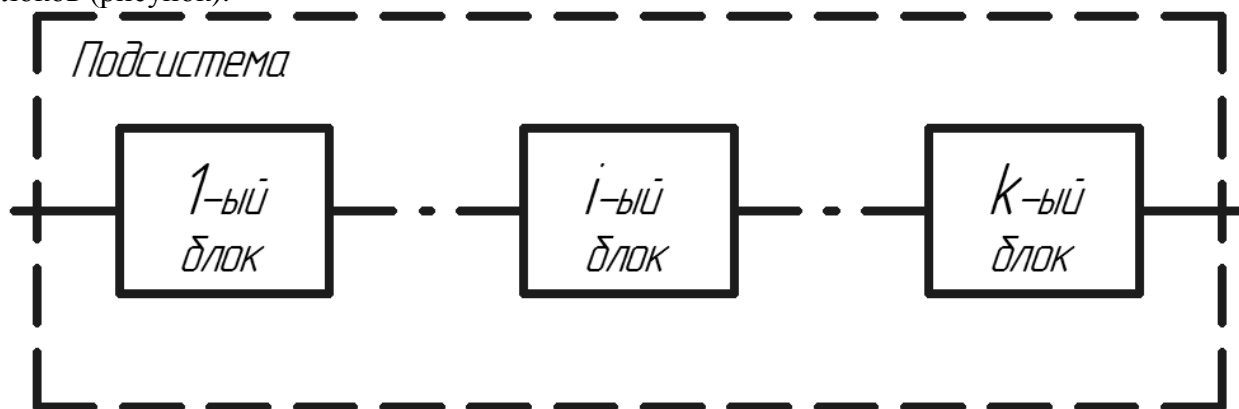
Задача 1. Требуется рассчитать интенсивность отказов $\lambda(t)$ для заданных значений t и $\Delta t = 3000$ ч.

Таблица Значения наработки устройства до отказа и заданные значения t и T_0 .

Массив значений наработки до отказа $T, 10^3$ ч	Заданное значение $t, 10^3$ ч	Значение $T_0, 10^3$ ч
2	3	4
10, 15, 7, 9, 6, 11, 13, 4, 15, 12, 12, 8, 5, 14, 8, 10, 11, 15, 6, 7, 9, 10, 14, 7, 11, 13, 5, 9, 8, 9, 15, 10, 9, 12, 14, 10, 12, 11, 8, 10, 12, 11, 12, 10, 11, 7, 9	11,5	3,5

В предположении, что безотказность некоторого блока в электронной системе управления электровоза характеризуется интенсивностью отказов, численно равной рассчитанной, причем эта интенсивность не меняется в течение всего срока службы локомотива, необходимо определить среднюю наработку до отказа \bar{T}_B такого блока.

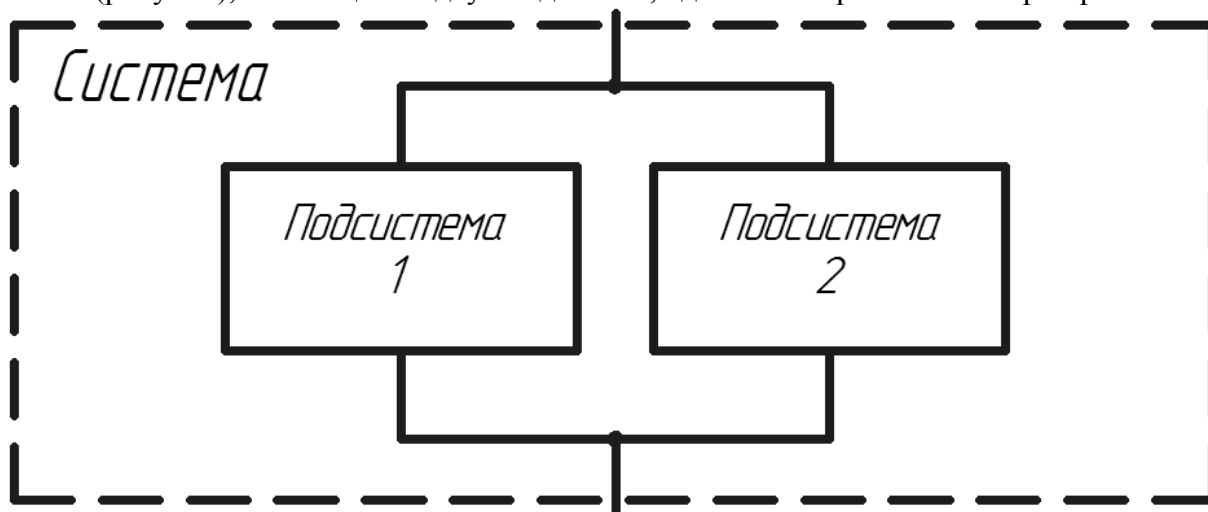
Подсистема управления включает в себя k последовательно соединенных электронных блоков (рисунок).



Рисунок

Эти блоки имеют одинаковую интенсивность отказов, численно равную рассчитанной. Требуется определить интенсивность отказов подсистемы λ_{Π} и среднюю наработку ее до отказа \bar{T}_{Π} , показать зависимости вероятности безотказной работы одного блока $P_B(t)$ и подсистемы $P_{\Pi}(t)$ к наработке $t = \bar{T}_{\Pi}$. Значение k принять равным 3.

Задача 2. Для наработки $t = \bar{T}_{\Pi}$ требуется рассчитать вероятность безотказной работы $P_C(T_{\Pi})$ системы (рисунок), состоящей из двух подсистем, одна из которых является резервной.



Рисунок

Задача 3. На испытание поставлено 100 однотипных изделий. За 4000 час. отказало 50 изделий. За интервал времени 4000 - 4100 час. отказало ещё 20 изделий. Требуется определить $f^*(t)$, $\lambda^*(t)$ при $t=4000$ час.

Задача 4. На испытание поставлено $N = 400$ изделий. За время $t = 3000$ час. отказало 200 изделий, т.е. $n(t) = 400-200=200$. За интервал времени $(t, t+\Delta t)$, где $\Delta t= 100$ час, отказало 100 изделий, т.е. $n(t)= 100$. Требуется определить $P^*(3000)$, $P^*(3100)$, $f^*(3000)$, $\lambda^*(3000)$.

Задача 5. Система состоит из 12600 элементов, средняя интенсивность отказов которых $\lambda_{cp}=0,32*10^{-6}$ 1/час. Требуется определить $P_c(t)$, $Q_c(t)$, $f_c(t)$, m_{tc} , для $t=50$ час.

Здесь $P_c(t)$ – вероятность безотказной работы системы в течение времени t ; $Q_c(t)$ – вероятность отказа системы в течение времени t ;

$f_c(t)$ – частота отказов или плотность вероятности времени T безотказной работы системы; m_{tc} – среднее время безотказной работы системы.

Задача 6. Система состоит из 10 равнонадежных элементов, среднее время безотказной работы элемента $m_t = 1000$ час. Предполагается, что справедлив экспоненциальный закон надежности для элементов системы и основная и резервная системы равнонадежны. Необходимо найти среднее время безотказной работы системы m_{tc} , а так же частоту отказов $f_c(t)$ и интенсивность отказов $\lambda_c(t)$ в момент времени $t= 50$ час в следующих случаях:

а) не резервированной системы,

б) дублированной системы при постоянно включенном резерве.

Задача 7. Нерезервированная система управления состоит из $n = 5000$ элементов. Для повышения надежности системы предполагается провести общее дублирование элементов. Чтобы приближенно оценить возможность достижения заданной вероятности безотказной работы системы $P_c(t) = 0,9$ при $t = 10$ час., необходимо рассчитать среднюю интенсивность отказов одного элемента при предположении отсутствия последствия отказов.

Задача 8. Система состоит из 10 равнонадежных элементов, среднее время безотказной работы элемента $m_t = 1000$ час. Предполагается, что справедлив экспоненциальный закон надежности для элементов системы и основная и резервная системы равнонадежны. Необходимо найти вероятность безотказной работы системы $P_c(t)$, среднее время безотказной работы системы m_{tc} , а также частоту отказов $f_c(t)$ и интенсивность отказов $\lambda_c(t)$

В момент времени $t = 50$ час в следующих случаях: а) нерезервированной системы,

б) дублированной системы при включении резерва по способу замещения (ненагруженный резерв).

Задача 9. Вероятность безотказной работы преобразователя постоянного тока в переменный в течении времени $t=1000$ час. равна 0,95, т. е. $P(1000) = 0,95$. Для повышения надежности системы электроснабжения на объекте имеется такой же преобразователь, который включается в работу при отказе первого (режим ненагруженного резерва). Требуется рассчитать вероятность безотказной работы и среднее время безотказной работы системы, состоящей из двух преобразователей, а также определить частоту отказов $f_c(t)$ и интенсивность отказов $\lambda_c(t)$ системы.

Задача 10. Для повышения надежности усилителя все его элементы дублированы. Предполагается, что справедлив экспоненциальный закон надежности для элементов системы. Необходимо найти вероятность безотказной работы усилителя в течение $t = 5000$ час. Состав элементов нерезервированного усилителя и данные по интенсивности отказов элементов приведены в таблице.

Таблица

Элементы	Количество элементов	Интенсивность отказов элемента λ , 10^{-5} 1/час
Транзисторы	1	2,16
Резисторы	5	0,23
Конденсаторы	3	0,32
Диоды	1	0,78
Катушки индуктивности	1	0,09

Задача 11. Нерезервированная система управления состоит из $n=5000$ элементов. Для повышения надежности системы предполагается провести отдельное дублирование элементов. Чтобы приблизительно оценить возможность достижения заданной вероятности безотказной работы системы $P(t) = 0.9$ при $t=10$ час., необходимо рассчитать среднее время интенсивности отказов одного элемента при предположении отсутствия последствия отказов.

4. Методические материалы, определяющие процедуру оценивания знаний, умений, навыков и (или) опыта деятельности

В таблице приведены описания процедур проведения контрольно-оценочных мероприятий и процедур оценивания результатов обучения с помощью оценочных средств в соответствии с рабочей программой дисциплины.

Наименование оценочного средства	Описания процедуры проведения контрольно-оценочного мероприятия и процедуры оценивания результатов обучения
Контрольная работа	Преподаватель на установочном занятии доводит до обучающихся: темы, количество заданий в контрольной работе. Контрольная работа должна быть выполнена в установленный срок и в соответствии с правилами к оформлению (текстовой и графической частей), сформулированными в Положении «Требования к оформлению текстовой и графической документации. Нормоконтроль» в последней редакции. Выполненная контрольная работа передается для проверки преподавателю в установленные сроки. Если контрольная работа выполнена не в соответствии с указаниями или не в полном объеме, она возвращается на доработку
Тестирование (компьютерные технологии)	Тестирование проводится по результатам освоения тем или разделов дисциплины или по окончании ее изучения во время практических занятий. Во время проведения тестирования пользоваться учебниками, справочниками, конспектами лекций, тетрадями для практических занятий не разрешено. Преподаватель на практическом занятии, предшествующем занятию проведения теста, доводит до обучающихся: темы, количество заданий в тесте, время выполнения. Результаты тестирования видны обучающемуся на компьютере сразу после прохождения теста

Для организации и проведения промежуточной аттестации составляются типовые контрольные задания или иные материалы, необходимые для оценки знаний, умений, навыков и (или) опыта деятельности, характеризующих этапы формирования компетенций в процессе освоения образовательной программы.

Перечень теоретических вопросов и типовые практические задания разного уровня сложности для проведения промежуточной аттестации обучающиеся получают в начале семестра через электронную информационно-образовательную среду ИрГУПС (личный кабинет обучающегося).

Описание процедур проведения промежуточной аттестации в форме экзамена и оценивания результатов обучения

Промежуточная аттестация в форме экзамена проводится путем устного собеседования по билетам или в форме компьютерного тестирования.

При проведении промежуточной аттестации в форме собеседования билеты составляются таким образом, чтобы каждый из них включал в себя теоретические вопросы и практические задания.

Билет содержит: два теоретических вопроса для оценки знаний. Теоретические вопросы выбираются из перечня вопросов к экзамену; два практических задания: одно из них для оценки умений (выбирается из перечня типовых простых практических заданий к экзамену); другое практическое задание для оценки навыков и (или) опыта деятельности (выбираются из перечня типовых практических заданий к экзамену).


Распределение теоретических вопросов и практических заданий по экзаменационным билетам находится в закрытом для обучающихся доступе. Разработанный комплект билетов (25-30 билетов) не выставляется в электронную информационно-образовательную среду ИрГУПС, а хранится на кафедре-разработчике фондов оценочных средств.

На экзамене обучающийся берет билет, для подготовки ответа на экзаменационный билет обучающемуся отводится время в пределах 45 минут. В процессе ответов обучающегося на вопросы и задания билета, преподаватель может задавать дополнительные вопросы.

Каждый вопрос/задание билета оценивается по четырехбалльной системе, а далее вычисляется среднее арифметическое оценок, полученных за каждый вопрос/задание. Среднее арифметическое оценок округляется до целого по правилам округления

При проведении промежуточной аттестации в форме компьютерного тестирования вариант тестового задания формируется из фонда тестовых заданий по дисциплине случайным образом, но с условием: 50 % заданий должны быть заданиями открытого типа и 50 % заданий – закрытого типа.

Образец экзаменационного билета

 <p>ИрГУПС 20__-20__ учебный год</p>	<p>Экзаменационный билет № 1 по дисциплине «<u>Основы теории надежности</u>»</p>	<p>Утверждаю: Заведующий кафедрой « _____ » ИрГУПС _____</p>
<p>1. Критерии и количественные характеристики надежности подвижного состава. 2. Количественные показатели сохраняемости. 3. Нерезервированная система управления состоит из $n=5000$ элементов. Для повышения надежности системы предполагается провести отдельное дублирование элементов. Чтобы приблизительно оценить возможность достижения заданной вероятности безотказной работы системы $P(t) = 0.9$ при $t=10$ час., необходимо рассчитать среднее время интенсивности отказов одного элемента при предположении отсутствия последствия отказов. 4. Система состоит из 12600 элементов, средняя интенсивность отказов которых $\lambda_{\text{ср}}=0,32 \cdot 10^{-6}$ 1/час. Необходимо определить вероятность безотказной работы в течение $t = 50$ час.</p>		