

ФЕДЕРАЛЬНОЕ АГЕНТСТВО ЖЕЛЕЗНОДОРОЖНОГО ТРАНСПОРТА

Федеральное государственное бюджетное образовательное учреждение  
высшего образования  
«Иркутский государственный университет путей сообщения»  
(ФГБОУ ВО ИрГУПС)

УТВЕРЖДЕНА  
приказом ректора  
от «02» июня 2023 г. № 424-1

**Б1.О.30 Технология конструкционных материалов**

**рабочая программа дисциплины**

Специальность/направление подготовки – 23.03.03 Эксплуатация транспортно-технологических машин и комплексов

Специализация/профиль – Сервисное обслуживание транспортно-технологических систем и комплексов

Квалификация выпускника – Бакалавр

Форма и срок обучения – очная форма 4 года

Кафедра-разработчик программы – Автоматизация производственных процессов

Общая трудоемкость в з.е. – 3

Часов по учебному плану (УП) – 108

Формы промежуточной аттестации

очная форма обучения:

экзамен 3 семестр

**Очная форма обучения**

**Распределение часов дисциплины по семестрам**

| Семестр  | 3           | Итого       |
|--|-------------|-------------|
| Вид занятий  | Часов по УП | Часов по УП |
| <b>Аудиторная контактная работа по видам учебных занятий/ в т.ч. в форме ПП*</b> | 51          | <b>51</b>   |
| – лекции   | 17          | <b>17</b>   |
| – практические (семинарские)   |             |             |
| – лабораторные   | 34          | <b>34</b>   |
| <b>Самостоятельная работа</b>  | 21          | <b>21</b>   |
| <b>Экзамен</b>   | 36          | <b>36</b>   |
| <b>Итого</b>   | <b>108</b>  | <b>108</b>  |

ИРКУТСК

Электронный документ выгружен из ЕИС ФГБОУ ВО ИрГУПС и соответствует оригиналу

Подписант ФГБОУ ВО ИрГУПС Трофимов Ю.А.

00a73c5b7b623a969ccad43a81ab346d50 с 08.12.2022 14:32 по 02.03.2024 14:32 GMT+03:00

Подпись соответствует файлу документа



Рабочая программа дисциплины разработана в соответствии с федеральным государственным образовательным стандартом высшего образования – бакалавриат по направлению подготовки 23.03.03 Эксплуатация транспортно-технологических машин и комплексов, утвержденным Приказом Министерства науки и высшего образования Российской Федерации от 07.08.2020 № 916.

Программу составил(и):  
к.т.н., доцент, доцент, А.В. Карпов

Рабочая программа рассмотрена и одобрена для использования в учебном процессе на заседании кафедры «Автоматизация производственных процессов», протокол от «24» мая 2023 г. № 11

Зав. кафедрой, д.т.н., профессор

А.В. Лившиц

СОГЛАСОВАНО

Кафедра «Вагоны и вагонное хозяйство», протокол от «3» мая 2023 г. № 8

Зав. кафедрой, к.т.н, доцент

О.Л. Маломыжев

| <b>1 ЦЕЛИ И ЗАДАЧИ ДИСЦИПЛИНЫ</b>  |   |
|--|---|
| <b>1.1 Цели дисциплины</b>   |   |
| 1  | формирование у обучающихся знаний, умений и навыков в области получения и обработки конструкционных материалов, применяемых в процессе эксплуатации и ремонта транспортно-технологических машин и комплексов; |
| 2  | формирование у обучающихся знаний, умений и навыков в области технологии конструкционных материалов   |
| <b>1.2 Задачи дисциплины</b>   |   |
| 1  | изучить конструкционные материалы, применяемые в процессе эксплуатации и ремонта транспортно-технологических машин и комплексов, и способы их обработки;  |
| 2  | научиться определять способы обработки и назначать режимы, обеспечивающие эффективность процесса и качество полученного результата  |
| <b>1.3 Цель воспитания и задачи воспитательной работы в рамках дисциплины</b>  |   |
| Профессионально-трудовое воспитание обучающихся  |   |
| Цель профессионально-трудового воспитания – формирование у обучающихся осознанной профессиональной ориентации, понимания общественного смысла труда и значимости его для себя лично, ответственного, сознательного и творческого отношения к будущей деятельности, профессиональной этики, способности предвидеть изменения, которые могут возникнуть в профессиональной деятельности, и умению работать в изменённых, вновь созданных условиях труда. |   |
| Цель достигается по мере решения в единстве следующих задач:   |   |
| – формирование сознательного отношения к выбранной профессии;  |   |
| – воспитание чести, гордости, любви к профессии, сознательного отношения к профессиональному долгу, понимаемому как личная ответственность и обязанность;  |   |
| – формирование психологии профессионала;   |   |
| – формирование профессиональной культуры, этики профессионального общения;   |   |
| – формирование социальной компетентности и другие задачи, связанные с имиджем профессии и авторитетом транспортной отрасли   |   |

| <b>2 МЕСТО ДИСЦИПЛИНЫ В СТРУКТУРЕ ОПОП</b>   |  |
|--|--|
| Блок/часть ОПОП  | Блок 1. Дисциплины / Обязательная часть  |
| <b>2.1 Дисциплины и практики, на которых основывается изучение данной дисциплины</b>                   |  |
| 1  | Дисциплина изучается на начальном этапе формирования компетенции                     |
| <b>2.2 Дисциплины и практики, для которых изучение данной дисциплины необходимо как предшествующее</b> |  |
| 1  | Б3.01(Д) Выполнение, подготовка к процедуре защиты выпускной квалификационной работы |
| 2  | Б3.02(Д) Защита выпускной квалификационной работы                                    |

| <b>3 ПЛАНИРУЕМЫЕ РЕЗУЛЬТАТЫ ОБУЧЕНИЯ ПО ДИСЦИПЛИНЕ, СООТНЕСЕННЫЕ С ТРЕБОВАНИЯМИ К РЕЗУЛЬТАТАМ ОСВОЕНИЯ ОБРАЗОВАТЕЛЬНОЙ ПРОГРАММЫ</b>   |   |   |
|--|---|---|
| Код и наименование компетенции   | Код и наименование индикатора достижения компетенции  | Планируемые результаты обучения   |
| ОПК-5 Способен принимать обоснованные технические решения, выбирать эффективные и безопасные технические средства и технологии при решении задач профессиональной деятельности | ОПК-5.2 Применяет современные технологии для обработки и изготовления деталей транспортно-технологических машин | Знать: технологии обработки, применяемые в процессе эксплуатации машин, критерии их выбора, основные параметры обработки; способы обработки и их влияние на строение и свойства конструкционных материалов  |
|  |   | Уметь: выбирать способы обработки, применяемые в процессе эксплуатации, их основные режимы и параметры; выбирать способы обработки конструкционных материалов, необходимых для получения требуемой формы, размеров, качества поверхности и заданных свойств   |
|  |   | Владеть: навыками анализа, совершенствования технологических процессов, применяемых при эксплуатации транспортно-технологических машин, а так же навыками оценки сформированных решений по совершенствованию технологических процессов; навыками выбора режимов обработки материалов, для обеспечения требуемых строения, свойств, качества полученного результата. |

#### 4 СТРУКТУРА И СОДЕРЖАНИЕ ДИСЦИПЛИНЫ

| Код        | Наименование разделов, тем и видов работ                                     | Очная форма |      |    |     | *Код индикатора достижения компетенции |
|------------|--|-------------|------|----|-----|--|
|            |  | Семестр     | Часы |    |     |  |
|            |  |             | Лек  | Пр | Лаб |  |
| <b>1.0</b> | <b>Раздел 1. Металлургическое производство.</b>                              |             |      |    |     |  |
| 1.1        | Тема 1.1. Основы металлургического производства.                             | 3           | 2    |    |     | ОПК-5.2                                |
| 1.2        | Получение и строение стального слитка.                                       | 3           |      | 2  | 1   | ОПК-5.2                                |
| 1.3        | Тема 1.2. Технология литейного производства                                  | 3           | 2    |    |     | ОПК-5.2                                |
| 1.4        | Проектирование литой заготовки.  | 3           |      | 2  | 2   | ОПК-5.2                                |
| 1.5        | Изготовление песчано-глинистой формы.  | 3           |      | 4  | 2   | ОПК-5.2                                |
| <b>2.0</b> | <b>Раздел 2. Обработка металлов давлением.</b>                               |             |      |    |     |  |
| 2.1        | Тема 2.1. Основы обработки металлов давлением.                               | 3           | 2    |    |     | ОПК-5.2                                |
| 2.2        | Технология изготовления поковки.   | 3           |      | 2  | 2   | ОПК-5.2                                |
| 2.3        | Прокатка   | 3           |      | 2  | 1   | ОПК-5.2                                |
| <b>3.0</b> | <b>Раздел 3. Сварочное производство.</b>                                     |             |      |    |     |  |
| 3.1        | Тема 3.1. Основы сварочного производства                                     | 3           | 2    |    |     | ОПК-5.2                                |
| 3.2        | Технология газовой сварки.   | 3           |      | 2  | 1   | ОПК-5.2                                |
| 3.3        | Контактная сварка.   | 3           |      | 4  | 2   | ОПК-5.2                                |
| 3.4        | Тема 3.2. Специальные способы сварки   | 3           | 2    |    |     | ОПК-5.2                                |
| 3.5        | Изучение структуры сварного шва и зоны термического влияния.                 | 3           |      | 4  | 2   | ОПК-5.2                                |
| <b>4.0</b> | <b>Раздел 4. Обработка металлов резанием.</b>                                |             |      |    |     |  |
| 4.1        | Тема 4.1. Основы теории резания металлов.                                    | 3           | 4    |    |     | ОПК-5.2                                |
| 4.2        | Устройство и назначение токарных станков, ознакомление с элементами резания. | 3           |      | 2  | 1   | ОПК-5.2                                |
| 4.3        | Геометрические параметры токарных резцов.                                    | 3           |      | 4  | 2   | ОПК-5.2                                |
| 4.4        | Тема 4.2. Обработка заготовок на шлифовальных станках.                       | 3           | 3    |    |     | ОПК-5.2                                |
| 4.5        | Устройство и назначение фрезерных станков                                    | 3           |      | 2  | 1   | ОПК-5.2                                |
| 4.6        | Металлорежущий инструмент (материалы, конструкция, геометрия)                | 3           |      | 2  | 2   | ОПК-5.2                                |
| 4.7        | Обработка заготовок на сверлильных станках.                                  | 3           |      | 2  | 2   | ОПК-5.2                                |
|            | Форма промежуточной аттестации – экзамен                                     | 3           | 36   |    |     | ОПК-5.2                                |
|            | Итого часов (без учёта часов на промежуточную аттестацию)                    |             | 17   |    | 34  | 21                                     |

#### 5 ФОНД ОЦЕНОЧНЫХ СРЕДСТВ ДЛЯ ПРОВЕДЕНИЯ ТЕКУЩЕГО КОНТРОЛЯ УСПЕВАЕМОСТИ И ПРОМЕЖУТОЧНОЙ АТТЕСТАЦИИ ОБУЧАЮЩИХСЯ ПО ДИСЦИПЛИНЕ

Фонд оценочных средств для проведения текущего контроля успеваемости и промежуточной аттестации по дисциплине оформлен в виде приложения № 1 к рабочей программе дисциплины и размещен в электронной информационно-образовательной среде Университета, доступной обучающемуся через его личный кабинет

#### 6 УЧЕБНО-МЕТОДИЧЕСКОЕ И ИНФОРМАЦИОННОЕ ОБЕСПЕЧЕНИЕ ДИСЦИПЛИНЫ

##### 6.1 Учебная литература 6.1.1 Основная литература

|         | Библиографическое описание   | Кол-во экз. в библиотеке/онлайн |
|---------|--|---------------------------------|
| 6.1.1.1 | Воронин, Н. Н. Материаловедение и технология конструкционных материалов для железнодорожной техники : учебник для студентов вузов железнодорожного транспорта / Н. Н. Воронин, Д. Г. Евсеев, В. В. Засыпкин [и др.] ; под редакцией Н. Н. Воронина ; рец. Б. М. Асташкевич [и др.]. Москва : Маршрут, 2004. - 456с. - Текст: электронный. - URL: <a href="http://umczdt.ru/books/48/225567/">http://umczdt.ru/books/48/225567/</a> | Онлайн                          |

|  |   |                                  |
|--|---|----------------------------------|
| 6.1.1.2  | Комаров, О. С. Материаловедение и технология конструкционных материалов : учебник - 3-е изд., испр. и доп. / О. С. Комаров [и др.]. М. : Новое знание, 2009. - 670с.  | 36                               |
| <b>6.1.2 Дополнительная литература</b>   |   |                                  |
|  | Библиографическое описание  | Кол-во экз. в библиотеке/ онлайн |
| 6.1.2.1  | Кинематическая схема станка: Практикум для выполнения лабораторных и самостоятельных работ по дисциплине «Материаловедение и технология конструкционных материалов» : практикум / . Казань : КГАУ, 2021. - 16с. - Текст: электронный. - URL: <a href="https://e.lanbook.com/book/202559">https://e.lanbook.com/book/202559</a> (дата обращения: 19.04.2023)   | Онлайн                           |
| 6.1.2.2  | Материаловедение и технология конструкционных материалов : учебно-методическое пособие / . Кемерово : Кузбасская ГСХА, 2016. - 66с. - Текст: электронный. - URL: <a href="https://e.lanbook.com/book/143021">https://e.lanbook.com/book/143021</a> (дата обращения: 19.04.2023)   | Онлайн                           |
| 6.1.2.3  | Технология конструкционных материалов. В 3 ч. Ч. 2 : лабораторный практикум / . Иркутск : ИрГУПС, 2017. - 48с. - Текст: электронный. - URL: <a href="https://e.lanbook.com/book/134685">https://e.lanbook.com/book/134685</a> (дата обращения: 19.04.2023)  | Онлайн                           |
| 6.1.2.4  | Арабов, М. Ш. Материаловедение и технология конструкционных материалов. Лабораторный практикум : учебное пособие / М. Ш. Арабов, З. М. Арабова. Санкт-Петербург : Лань, 2021. - 160с. - Текст: электронный. - URL: <a href="https://e.lanbook.com/book/174969">https://e.lanbook.com/book/174969</a> (дата обращения: 19.04.2023)   | Онлайн                           |
| 6.1.2.5  | Воробьев, А. А. Материаловедение и технология конструкционных материалов. Проектирование технологических процессов механической обработки деталей подвижного состава : учебное пособие / А. А. Воробьев, С. В. Урушев, А. М. Будюкин, В. Г. Кондратенко [и др.]. Санкт-Петербург : ПГУПС, 2021. - 125с. - Текст: электронный. - URL: <a href="https://e.lanbook.com/book/222509">https://e.lanbook.com/book/222509</a> (дата обращения: 19.04.2023)   | Онлайн                           |
| <b>6.1.3 Учебно-методические разработки (в т. ч. для самостоятельной работы обучающихся)</b> |   |                                  |
|  | Библиографическое описание  | Кол-во экз. в библиотеке/ онлайн |
| 6.1.3.1  | Карпов А.В. Методические указания по изучению дисциплины Б1.О.30 Технология конструкционных материалов, по направлению подготовки 23.03.03 Эксплуатация транспортно-технологических машин и комплексов, профиль – Сервисное обслуживание транспортно-технологических систем и комплексов, ИрГУПС. – Иркутск: ИрГУПС, 2023. – 12 с. - Текст: электронный. - URL: <a href="https://www.irgups.ru/eis/for_site/umkd_files/mu_10323_1490_2023_1_signed.pdf">https://www.irgups.ru/eis/for_site/umkd_files/mu_10323_1490_2023_1_signed.pdf</a> | Онлайн                           |
| <b>6.2 Ресурсы информационно-телекоммуникационной сети «Интернет»</b>                        |   |                                  |
| 6.2.1  | Научная электронная библиотека eLIBRARY.RU — <a href="https://elibrary.ru/">https://elibrary.ru/</a>  |                                  |
| 6.2.2  | Электронная библиотека Учебно-методического центра по образованию на железнодорожном транспорте «ЭБ УМЦ ЖДТ» — <a href="https://umczdt.ru/books/">https://umczdt.ru/books/</a>  |                                  |
| 6.2.3  | Электронно-библиотечная система «Издательство Лань», <a href="https://e.lanbook.com/">https://e.lanbook.com/</a>  |                                  |
| 6.2.4  | Электронно-библиотечная система «Образовательная платформа ЮРАЙТ», <a href="https://urait.ru/">https://urait.ru/</a>  |                                  |
| 6.2.5  | Электронно-библиотечная система «Университетская библиотека онлайн», <a href="https://biblioclub.ru/">https://biblioclub.ru/</a>  |                                  |
| <b>6.3 Программное обеспечение и информационные справочные системы</b>                       |   |                                  |
| <b>6.3.1 Базовое программное обеспечение</b>   |   |                                  |
| <b>6.3.2 Специализированное программное обеспечение</b>                                      |   |                                  |
| 6.3.2.1  | Не предусмотрено  |                                  |
| <b>6.3.3 Информационные справочные системы</b>   |   |                                  |
| 6.3.3.1  | Не предусмотрены  |                                  |
| <b>6.4 Правовые и нормативные документы</b>  |   |                                  |
| 6.4.1  | Не предусмотрены  |                                  |

|   |   |  |
|---|---|--|
| <b>7 ОПИСАНИЕ МАТЕРИАЛЬНО-ТЕХНИЧЕСКОЙ БАЗЫ, НЕОБХОДИМОЙ ДЛЯ ОСУЩЕСТВЛЕНИЯ УЧЕБНОГО ПРОЦЕССА ПО ДИСЦИПЛИНЕ</b> |   |  |
| 1   | Корпуса А, Б, В, Г, Д, Е ИрГУПС находятся по адресу г. Иркутск, ул. Чернышевского, д. 15; корпус Л ИрГУПС находится – по адресу г. Иркутск, ул. Лермонтова, д.80  |  |
| 2   | Учебная аудитория Е-104 для проведения практических занятий, лабораторных работ, групповых и индивидуальных консультаций, курсового проектирования (выполнения курсовых работ), текущего контроля и промежуточной аттестации. Основное оборудование: специализированная мебель, |  |

|   |  |
|---|--|
|   | компьютеры с подключением к сети Интернет, обеспечивающие доступ в электронную информационно-образовательную среду ИрГУПС, учебно-наглядные пособия (презентации, плакаты).  |
| 3 | Помещения для самостоятельной работы обучающихся оснащены компьютерной техникой, подключенной к информационно-телекоммуникационной сети «Интернет», и обеспечены доступом в электронную информационно-образовательную среду ИрГУПС. Помещения для самостоятельной работы обучающихся:<br>– читальные залы;<br>– учебные залы вычислительной техники А-401, А-509, А-513, А-516, Д-501, Д-503, Д-505, Д-507;<br>– помещения для хранения и профилактического обслуживания учебного оборудования – А-521 |

## 8 МЕТОДИЧЕСКИЕ УКАЗАНИЯ ДЛЯ ОБУЧАЮЩИХСЯ ПО ОСВОЕНИЮ ДИСЦИПЛИНЫ

| Вид учебной деятельности | Организация учебной деятельности обучающегося  |
|--------------------------|--|
| Лекция                   | <p>Лекция (от латинского «lection» – чтение) – вид аудиторных учебных занятий. Лекция: закладывает основы научных знаний в систематизированной, последовательной, обобщенной форме; раскрывает состояние и перспективы развития соответствующей области науки и техники; концентрирует внимание обучающихся на наиболее сложных, узловых вопросах; стимулирует познавательную активность обучающихся.</p> <p>Во время лекционных занятий обучающийся должен уметь сконцентрировать внимание на изучаемых проблемах и включить в работу все виды памяти: словесную, образную и моторно-двигательную. Для этого весь материал, излагаемый преподавателем, обучающемуся необходимо конспектировать. На полях конспекта следует пометить вопросы, выделенные обучающимся для консультации с преподавателем. Выводы, полученные в виде формул, рекомендуется в конспекте подчеркивать или обводить рамкой, чтобы лучше запоминались. Полезно составить краткий справочник, содержащий определения важнейших понятий лекции. К каждому занятию следует разобрать материал предыдущей лекции. Изучая материал по учебнику или конспекту лекций, следует переходить к следующему вопросу только в том случае, когда хорошо усвоен предыдущий вопрос. Ряд вопросов дисциплины может быть вынесен на самостоятельное изучение. Такое задание требует оперативного выполнения. В конспекте лекций необходимо оставить место для освещения упомянутых вопросов. Обозначить вопросы, термины, материал, который вызывает трудности, пометить и попытаться найти ответ в рекомендуемой литературе. Если самостоятельно не удастся разобраться в материале, то необходимо сформулировать вопрос и задать преподавателю на консультации, на практическом занятии</p> |
| Практическое занятие     | <p>Практическое занятие – вид аудиторных учебных занятий, целенаправленная форма организации учебного процесса, при реализации которой обучающиеся по заданию и под руководством преподавателя выполняют практические задания. Практические задания направлены на углубление научно-теоретических знаний и овладение определенными методами работы, в процессе которых вырабатываются умения и навыки выполнения тех или иных учебных действий в данной сфере науки. Практические занятия развивают научное мышление и речь, позволяют проверить знания обучающихся, выступают как средства оперативной обратной связи; цель практических занятий – углублять, расширять, детализировать знания, полученные на лекции, в обобщенной форме и содействовать выработке навыков профессиональной деятельности.</p> <p>На практических занятиях подробно рассматриваются основные вопросы дисциплины, разбираются основные типы задач. К каждому практическому занятию следует заранее самостоятельно выполнить домашнее задание и выучить лекционный материал к следующей теме. Систематическое выполнение домашних заданий обязательно и является важным фактором, способствующим успешному усвоению дисциплины</p>   |
| Лабораторная работа      | <p>Основной целью лабораторных работ является теоретическое обоснование, наглядное и/или экспериментальное подтверждение и/или проверка существенных теоретических положений (законов, закономерностей) анализ существующих методик и методов их реализации и т.д. Они занимают преимущественное место при изучении дисциплин обязательной части и части, формируемой участниками образовательных отношений Блока 1.</p> <p>Исходя из цели, содержанием лабораторных работ могут быть:</p> <ul style="list-style-type: none"> <li>- экспериментальная проверка формул, методик расчета;</li> <li>- проведение натурных измерений свойств, рабочих параметров, режимов работы при помощи лабораторного оборудования и/или стендов и макетов;</li> <li>- ознакомление, анализ и теоретические выкладки по устройству, принципу действия и способам обслуживания аппаратов, деталей машин, механизмов, процессов, протекающих в них при этом и т.д.;</li> </ul>   |

|  |   |
|--|---|
|  | <ul style="list-style-type: none"> <li>- наглядная графическая интерпретация чертежей, схем, объемных поверхностей и т.д., воспроизводимых с помощью специализированного программного обеспечения;</li> <li>- имитационное моделирование процессов, протекающих в сложных химических, физических, механических, электрических и пр. объектах;</li> <li>- наглядное представление о работе персонала конкретной организации или подразделения ОАО «РЖД» посредством моделирования штатных и внештатных ситуаций в виртуальных специализированных АРМ (автоматизированных рабочих мест);</li> <li>- установление и подтверждение закономерностей (путем сравнения проведенного эксперимента и рассчитанных значений) и т.д.;</li> <li>- ознакомление с методиками проведения экспериментов, наглядным устройством стенд-макетов и пр.;</li> <li>- установление свойств веществ, их качественных и количественных характеристик;</li> <li>- анализ различных характеристик процессов, в том числе производственных и иных процессов;</li> <li>- расчет параметров различных явлений и процессов, смоделировать которые не возможно в реальных условиях (например, чрезвычайные ситуации и пр.);</li> <li>- наблюдение развития явлений, процессов и др.</li> </ul> <p>Допускается иное содержание лабораторных работ, если это будет способствовать реализации целей и задач дисциплины и формированию соответствующих компетенций.</p> <p>По характеру выполняемых лабораторных работ возможны:</p> <ul style="list-style-type: none"> <li>- ознакомительные работы, используемые для закрепления изученного теоретического материалы;</li> <li>- аналитические работы, используемые для получения новой информации на основе формализованных методов;</li> <li>- творческие работы, ориентированные на самостоятельный выбор подходов решения задач.</li> </ul> <p>Прежде, чем приступить к лабораторным занятиям, обучающимся необходимо повторить теоретический материал по теме работы. Каждая лабораторная работа оснащена методическими указаниями, разработанными преподавателями, ведущими дисциплину</p> |
| Самостоятельная работа   | <p>Обучение по дисциплине «Технология конструкционных материалов» предусматривает активную самостоятельную работу обучающегося. В разделе 4 рабочей программы, который называется «Структура и содержание дисциплины», все часы самостоятельной работы расписаны по темам и вопросам, а также указана необходимая учебная литература: обучающийся изучает учебный материал, разбирает примеры и решает разноуровневые задачи в рамках выполнения как общих домашних заданий, так и индивидуальных домашних заданий (ИДЗ) и других видов работ, предусмотренных рабочей программой дисциплины. При выполнении домашних заданий обучающемуся следует обратиться к задачам, решенным на предыдущих практических занятиях, решенным домашним работам, а также к примерам, приводимым лектором. Если этого будет недостаточно для выполнения всей работы можно дополнительно воспользоваться учебными пособиями, приведенными в разделе 6.1 «Учебная литература». Если, несмотря на изученный материал, задание выполнить не удастся, то в обязательном порядке необходимо посетить консультацию преподавателя, ведущего практические занятия, и/или консультацию лектора.</p> <p>Домашние задания, индивидуальные домашние задания и другие работы, предусмотренные рабочей программой дисциплины должны быть выполнены обучающимся в установленные преподавателем сроки в соответствии с требованиями к оформлению текстовой и графической документации, сформулированным в Положении «Требования к оформлению текстовой и графической документации. Нормоконтроль»</p>  |
| Комплекс учебно-методических материалов по всем видам учебной деятельности, предусмотренным рабочей программой дисциплины (модуля), размещен в электронной информационно-образовательной среде ИрГУПС, доступной обучающемуся через его личный кабинет |   |

# **Приложение № 1 к рабочей программе**

## **ФОНД ОЦЕНОЧНЫХ СРЕДСТВ**

**для проведения текущего контроля успеваемости  
и промежуточной аттестации**



## 1. Общие положения

Фонд оценочных средств (ФОС) является составной частью нормативно-методического обеспечения системы оценки качества освоения обучающимися образовательной программы.

Фонд оценочных средств предназначен для использования обучающимися, преподавателями, администрацией ИрГУПС, а также сторонними образовательными организациями для оценивания качества освоения образовательной программы и уровня сформированности компетенций у обучающихся.

Задачами ФОС являются:

- оценка достижений обучающихся в процессе изучения дисциплины;
- обеспечение соответствия результатов обучения задачам будущей профессиональной деятельности через совершенствование традиционных и внедрение инновационных методов обучения в образовательный процесс;
- самоподготовка и самоконтроль обучающихся в процессе обучения.

Фонд оценочных средств сформирован на основе ключевых принципов оценивания: валидность, надежность, объективность, эффективность.

Для оценки уровня сформированности компетенций используется трехуровневая система:

- минимальный уровень освоения, обязательный для всех обучающихся по завершению освоения образовательной программы; дает общее представление о виде деятельности, основных закономерностях функционирования объектов профессиональной деятельности, методов и алгоритмов решения практических задач;

- базовый уровень освоения, превышение минимальных характеристик сформированности компетенций; позволяет решать типовые задачи, принимать профессиональные и управленческие решения по известным алгоритмам, правилам и методикам;

- высокий уровень освоения, максимально возможная выраженность характеристик компетенций; предполагает готовность решать практические задачи повышенной сложности, нетиповые задачи, принимать профессиональные и управленческие решения в условиях неполной определенности, при недостаточном документальном, нормативном и методическом обеспечении.

## 2. Перечень компетенций, в формировании которых участвует дисциплина.

### Программа контрольно-оценочных мероприятий. Показатели оценивания компетенций, критерии оценки

Дисциплина «Технология конструкционных материалов» участвует в формировании компетенций:

ОПК-5. Способен принимать обоснованные технические решения, выбирать эффективные и безопасные технические средства и технологии при решении задач профессиональной деятельности

#### Программа контрольно-оценочных мероприятий очная форма обучения

| №                | Наименование контрольно-оценочного мероприятия | Объект контроля  | Код индикатора достижения компетенции | Наименование оценочного средства (форма проведения*) |
|------------------|--|--|---------------------------------------|--|
| <b>3 семестр</b> |  |  |                                       |  |
| <b>1.0</b>       | <b>Раздел 1. Металлургическое производство</b> |  |                                       |  |
| 1.1              | Текущий контроль                               | Тема 1.1. Основы металлургического производства.                             | ОПК-5.2                               | Конспект (письменно)                                 |
| 1.2              | Текущий контроль                               | Получение и строение стального слитка.                                       | ОПК-5.2                               | Лабораторная работа (письменно/устно)                |
| 1.3              | Текущий контроль                               | Тема 1.2. Технология литейного производства                                  | ОПК-5.2                               | Конспект (письменно)                                 |
| 1.4              | Текущий контроль                               | Проектирование литой заготовки.  | ОПК-5.2                               | Лабораторная работа (письменно/устно)                |
| 1.5              | Текущий контроль                               | Изготовление песчано-глинистой формы.  | ОПК-5.2                               | Лабораторная работа (письменно/устно)                |
| <b>2.0</b>       | <b>Раздел 2. Обработка металлов давлением</b>  |  |                                       |  |
| 2.1              | Текущий контроль                               | Тема 2.1. Основы обработки металлов давлением.                               | ОПК-5.2                               | Конспект (письменно)                                 |
| 2.2              | Текущий контроль                               | Технология изготовления поковки.   | ОПК-5.2                               | Лабораторная работа (письменно/устно)                |
| 2.3              | Текущий контроль                               | Прокатка   | ОПК-5.2                               | Лабораторная работа (письменно/устно)                |
| <b>3.0</b>       | <b>Раздел 3. Сварочное производство</b>        |  |                                       |  |
| 3.1              | Текущий контроль                               | Тема 3.1. Основы сварочного производства                                     | ОПК-5.2                               | Конспект (письменно)                                 |
| 3.2              | Текущий контроль                               | Технология газовой сварки.   | ОПК-5.2                               | Лабораторная работа (письменно/устно)                |
| 3.3              | Текущий контроль                               | Контактная сварка.   | ОПК-5.2                               | Лабораторная работа (письменно/устно)                |
| 3.4              | Текущий контроль                               | Тема 3.2. Специальные способы сварки   | ОПК-5.2                               | Конспект (письменно)                                 |
| 3.5              | Текущий контроль                               | Изучение структуры сварного шва и зоны термического влияния.                 | ОПК-5.2                               | Лабораторная работа (письменно/устно)                |
| <b>4.0</b>       | <b>Раздел 4. Обработка металлов резанием</b>   |  |                                       |  |
| 4.1              | Текущий контроль                               | Тема 4.1. Основы теории резания металлов.                                    | ОПК-5.2                               | Конспект (письменно)                                 |
| 4.2              | Текущий контроль                               | Устройство и назначение токарных станков, ознакомление с элементами резания. | ОПК-5.2                               | Лабораторная работа (письменно/устно)                |
| 4.3              | Текущий контроль                               | Геометрические параметры токарных резцов.                                    | ОПК-5.2                               | Лабораторная работа (письменно/устно)                |
| 4.4              | Текущий контроль                               | Тема 4.2. Обработка заготовок на шлифовальных станках.                       | ОПК-5.2                               | Конспект (письменно)                                 |
| 4.5              | Текущий контроль                               | Устройство и назначение фрезерных станков                                    | ОПК-5.2                               | Лабораторная работа (письменно/устно)                |

|     |                          |  |         |   |
|-----|--------------------------|--|---------|---|
| 4.6 | Текущий контроль         | Металлорежущий инструмент (материалы, конструкция, геометрия)  | ОПК-5.2 | Лабораторная работа (письменно/устно)                                       |
| 4.7 | Текущий контроль         | Обработка заготовок на сверлильных станках.  | ОПК-5.2 | Лабораторная работа (письменно/устно)                                       |
|     | Промежуточная аттестация | Раздел 1. Metallургическое производство.<br>Раздел 2. Обработка металлов давлением.<br>Раздел 3. Сварочное производство.<br>Раздел 4 Обработка металлов резанием | ОПК-5.2 | Экзамен (собеседование)<br>Экзамен - тестирование (компьютерные технологии) |

\*Форма проведения контрольно-оценочного мероприятия: устно, письменно, компьютерные технологии.

### Описание показателей и критериев оценивания компетенций.

#### Описание шкал оценивания

Контроль качества освоения дисциплины включает в себя текущий контроль успеваемости и промежуточную аттестацию. Текущий контроль успеваемости и промежуточная аттестация обучающихся проводятся в целях установления соответствия достижений, обучающихся поэтапным требованиям образовательной программы к результатам обучения и формирования компетенций.

Текущий контроль успеваемости – основной вид систематической проверки знаний, умений, навыков обучающихся. Задача текущего контроля – оперативное и регулярное управление учебной деятельностью обучающихся на основе обратной связи и корректировки. Результаты оценивания учитываются в виде средней оценки при проведении промежуточной аттестации.

Для оценивания результатов обучения используется четырехбалльная шкала: «отлично», «хорошо», «удовлетворительно», «неудовлетворительно» и двухбалльная шкала: «зачтено», «не зачтено».

Перечень оценочных средств, используемых для оценивания компетенций, а также краткая характеристика этих средств приведены в таблице.

#### Текущий контроль

| № | Наименование оценочного средства | Краткая характеристика оценочного средства  | Представление оценочного средства в ФОС  |
|---|----------------------------------|---|--|
| 1 | Конспект                         | Особый вид текста, в основе которого лежит аналитико-синтетическая переработка информации первоисточника (исходного текста). Цель этой деятельности — выявление, систематизация и обобщение (с возможной критической оценкой) наиболее ценной (для конспектирующего) информации.<br>Может быть использовано для оценки знаний, умений, навыков и (или) опыта деятельности обучающихся | Темы конспектов  |
| 2 | Лабораторная работа              | Средство, позволяющее оценить умение обучающегося письменно/устно излагать суть поставленной задачи, самостоятельно применять стандартные методы решения поставленной задачи с использованием имеющейся лабораторной базы, проводить анализ полученного результата работы.<br>Может быть использовано для оценки умений, навыков и (или) опыта деятельности обучающихся               | Образец задания для выполнения лабораторной работы и примерный перечень вопросов для ее защиты |

#### Промежуточная аттестация

| № | Наименование оценочного средства | Краткая характеристика оценочного средства | Представление оценочного средства в ФОС |
|---|----------------------------------|--|---|
|---|----------------------------------|--|---|

|   |  |  |   |
|---|--|--|---|
| 1 | Экзамен  | Средство, позволяющее оценить знания, умения, навыков и (или) опыта деятельности обучающегося по дисциплине. Может быть использовано для оценки знаний, умений, навыков и (или) опыта деятельности обучающихся   | Перечень теоретических вопросов и практических заданий (образец экзаменационного билета) к экзамену |
| 2 | Тест – промежуточная аттестация в форме экзамена | Система автоматизированного контроля освоения компетенций (части компетенций) обучающимся по дисциплине (модулю) с использованием информационно-коммуникационных технологий. Может быть использовано для оценки знаний, умений, навыков и (или) опыта деятельности обучающихся | Фонд тестовых заданий   |

**Критерии и шкалы оценивания компетенций в результате изучения дисциплины при проведении промежуточной аттестации в форме экзамена. Шкала оценивания уровня освоения компетенций**

| Шкала оценивания      | Критерии оценивания  | Уровень освоения компетенции |
|-----------------------|--|------------------------------|
| «отлично»             | Обучающийся правильно ответил на теоретические вопросы. Показал отличные знания в рамках учебного материала. Правильно выполнил практические задания. Показал отличные умения и владения навыками применения полученных знаний и умений при решении задач в рамках учебного материала. Ответил на все дополнительные вопросы   | Высокий                      |
| «хорошо»              | Обучающийся с небольшими неточностями ответил на теоретические вопросы. Показал хорошие знания в рамках учебного материала. С небольшими неточностями выполнил практические задания. Показал хорошие умения и владения навыками применения полученных знаний и умений при решении задач в рамках учебного материала. Ответил на большинство дополнительных вопросов  | Базовый                      |
| «удовлетворительно»   | Обучающийся с существенными неточностями ответил на теоретические вопросы. Показал удовлетворительные знания в рамках учебного материала. С существенными неточностями выполнил практические задания. Показал удовлетворительные умения и владения навыками применения полученных знаний и умений при решении задач в рамках учебного материала. Допустил много неточностей при ответе на дополнительные вопросы | Минимальный                  |
| «неудовлетворительно» | Обучающийся при ответе на теоретические вопросы и при выполнении практических заданий продемонстрировал недостаточный уровень знаний и умений при решении задач в рамках учебного материала. При ответах на дополнительные вопросы было допущено множество неправильных ответов  | Компетенция не сформирована  |

**Тест – промежуточная аттестация в форме экзамена**

| Критерии оценивания   | Шкала оценивания      |
|---|-----------------------|
| Обучающийся верно ответил на 90 – 100 % тестовых заданий при прохождении тестирования   | «отлично»             |
| Обучающийся верно ответил на 80 – 89 % тестовых заданий при прохождении тестирования    | «хорошо»              |
| Обучающийся верно ответил на 70 – 79 % тестовых заданий при прохождении тестирования    | «удовлетворительно»   |
| Обучающийся верно ответил на 69 % и менее тестовых заданий при прохождении тестирования | «неудовлетворительно» |

## Критерии и шкалы оценивания результатов обучения при проведении текущего контроля успеваемости

### Конспект

| Шкалы оценивания      |              | Критерии оценивания  |
|-----------------------|--------------|--|
| «отлично»             | «зачтено»    | Конспект по теме выполнен в обозначенный преподавателем срок.<br><br>Конспект выполнен обучающимся по заданной теме в полном объеме с соблюдением необходимой последовательности. Обучающийся работал полностью самостоятельно; раскрыл тему полностью и ответил на все вопросы преподавателя по конкретной теме конспекта. Конспект оформлен аккуратно, в наиболее оптимальной для фиксации результатов форме |
| «хорошо»              |              | Конспект по теме выполнен в обозначенный преподавателем срок.<br><br>Конспект выполнен обучающимся по заданной теме в полном объеме с соблюдением необходимой последовательности. Обучающийся работал полностью самостоятельно; раскрыл тему не полностью и ответил на часть вопросов преподавателя по конкретной теме конспекта. Конспект оформлен аккуратно, с незначительными исправлениями                 |
| «удовлетворительно»   |              | Конспект по теме выполнен в обозначенный преподавателем срок.<br><br>Конспект выполнен обучающимся по заданной теме в не полном объеме с частичным соблюдением необходимой последовательности. Обучающийся работал полностью самостоятельно; раскрыл тему не полностью и ответил на часть вопросов преподавателя по конкретной теме конспекта. Конспект оформлен не аккуратно                                  |
| «неудовлетворительно» | «не зачтено» | Конспект по теме не выполнен в обозначенный преподавателем срок.<br><br>Конспект выполнен обучающимся не по заданной теме в не полном объеме без соблюдения необходимой последовательности. Обучающийся работал не самостоятельно; не раскрыл тему и не ответил на вопросы преподавателя по конкретной теме конспекта. Конспект оформлен не аккуратно  |

### Лабораторная работа

| Шкалы оценивания    |           | Критерии оценивания  |
|---------------------|-----------|--|
| «отлично»           | «зачтено» | Лабораторная работа выполнена в обозначенный преподавателем срок, письменный отчет без замечаний.<br>Лабораторная работа выполнена обучающимся в полном объеме с соблюдением необходимой последовательности. Обучающийся работал полностью самостоятельно; показал необходимые для проведения работы теоретические знания, практические умения и навыки. Работа (отчет) оформлена аккуратно, в наиболее оптимальной для фиксации результатов форме   |
| «хорошо»            |           | Лабораторная работа выполнена в обозначенный преподавателем срок, письменный отчет с небольшими недочетами.<br>Лабораторная работа выполнена обучающимся в полном объеме и самостоятельно. Допущены отклонения от необходимой последовательности выполнения, не влияющие на правильность конечного результата. Работа показывает знание обучающимся основного теоретического материала и овладение умениями, необходимыми для самостоятельного выполнения работы. Допущены неточности и небрежность в оформлении результатов работы (отчета) |
| «удовлетворительно» |           | Лабораторная работа выполнена с задержкой, письменный отчет с недочетами.<br>Лабораторная работа выполняется и оформляется обучающимся при посторонней помощи. На выполнение работы затрачивается  |

|                       |              |   |
|-----------------------|--------------|---|
|                       |              | много времени. Обучающийся показывает знания теоретического материала, но испытывает затруднение при самостоятельной работе с источниками знаний или приборами  |
| «неудовлетворительно» | «не зачтено» | Лабораторная работа не выполнена, письменный отчет не представлен.<br>Результаты, полученные обучающимся, не позволяют сделать правильных выводов и полностью расходятся с поставленной целью. Показывается плохое знание теоретического материала и отсутствие необходимых умений.<br>Лабораторная работа не выполнена, у учащегося отсутствуют необходимые для проведения работы теоретические знания, практические умения и навыки |

### **3. Типовые контрольные задания или иные материалы, необходимые для оценки знаний, умений, навыков и (или) опыта деятельности**

#### **3.1 Типовые контрольные задания для написания конспекта**

Контрольные варианты заданий выложены в электронной информационно-образовательной среде ИрГУПС, доступной обучающемуся через его личный кабинет.

Ниже приведен образец типовых вариантов заданий для написания конспектов.

#### Образец тем конспектов

- «Тема 1.1. Основы металлургического производства.»
- «Тема 1.2. Технология литейного производства»
- «Тема 2.1. Основы обработки металлов давлением.»
- «Тема 3.1. Основы сварочного производства»
- «Тема 3.2. Специальные способы сварки»
- «Тема 4.1. Основы теории резания металлов.»
- «Тема 4.2. Обработка заготовок на шлифовальных станках.»

#### **3.2 Типовые задания для выполнения лабораторной работы и примерный перечень вопросов для ее защиты**

Контрольные варианты заданий выложены в электронной информационно-образовательной среде ИрГУПС, доступной обучающемуся через его личный кабинет.

Ниже приведен образец типовых вариантов заданий для выполнения лабораторных работ и примерный перечень вопросов для их защиты.

Образец заданий для выполнения лабораторных работ и примерный перечень вопросов для их защиты

«Получение и строение стального слитка.»

Задание. Ознакомиться с методами получения и со строением стального слитка, а также с дефектами, возникающими при заливке слитка и способами их устранения.

Вопросы.

1. В чём заключается сущность производства стали?
2. В каких агрегатах получают сталь?
3. Что такое кислородный конвертер, и какие процессы в нём происходят?
4. Что такое скрап – рудный процесс, и скрап – процесс?
5. Какие способы применяются для разлива стали в изложницы?
6. Что такое УНРС и как она работает?
7. Дать определение спокойной, кипящей и полуспокойной стали.
8. Какие дефекты могут возникать в стальных слитках?
9. Какие способы применяются для повышения качества стали?

Образец заданий для выполнения лабораторных работ и примерный перечень вопросов для их защиты

### «Проектирование литой заготовки.»

Задание. Освоить общие принципы методики проектирования литых заготовок, научиться определять размеры литой заготовки по чертежу детали.

Вопросы.

1. Что относится к модельному комплекту?
2. Назначение модели и требования, предъявляемые к ее изготовлению.
3. Назначение стержней и стержневых знаков.
4. В каких случаях назначаются припуски на механическую обработку и их определения?
5. Назначение формовочных уклонов и их определение.
6. Назначение галтелей и их определение.
7. Как учитывается усадка металла при изготовлении моделей?
8. Чем размеры модели отличаются от размеров отливки?
9. Чем размеры отливки отличаются от размеров детали?

Образец заданий для выполнения лабораторных работ и примерный перечень вопросов для их защиты

#### «Изготовление песчано-глинистой формы.»

Задание. Научиться по чертежу готовой детали разрабатывать чертёж отливки, модели, и формы в сборе.

Вопросы.

1. В чём состоит сущность литейного производства?
2. Что такое модель и из каких материалов она изготавливается?
3. Чем модель отличается от отливки?
4. Какую часть детали отражают модель и стержень?
5. Как изготавливаются отверстия в отливках?
6. Из каких материалов изготавливаются формовочные и стержневые смеси и какие требования предъявляются к ним?
7. Для чего назначаются формовочные уклоны?
8. В чём заключается назначение стержневых знаков?
9. Для чего предназначается литниковая система и из каких элементов она состоит?
10. Что такое усадка металла и как она учитывается при изготовлении литейной формы?
11. Какова последовательность изготовления литейной формы?

Образец заданий для выполнения лабораторных работ и примерный перечень вопросов для их защиты

#### «Технология изготовления поковки.»

Задание. Изучить основные операции технологического процесса получения поковки из стали 20Х методом свободной ковки, произвести расчет кузнечной заготовки и разработать карту технологического процесса ковки.

Вопросы.

1. Что называется ковкой?
2. На каком оборудовании выполняется ковка?
3. Что такое свободная и несвободная ковка?
4. Достоинства получения заготовок ковкой?
5. Какие операции выполняются ковкой?
6. Что такое КИМ и как он определяется?

Образец заданий для выполнения лабораторных работ и примерный перечень вопросов для их защиты

#### «Прокатка»

Задание. Ознакомиться с устройством и принципом действия прокатного стана и изучить

основные процессы, происходящие при прокатке сталей.

Вопросы.

1. Что называется прокаткой?
2. Основной закон пластической деформации, используемый в расчётах при обработке металлов давлением.
3. Какая деформация металла называется холодной, и как при ней изменяются механические свойства металлов?
4. Что такое наклёп, рекристаллизация, остаточные напряжения?
5. Изобразить схему продольной прокатки и записать условие захвата заготовки валками.
6. Какая деформация металла называется горячей?
7. Что такое перегрев, пережог, процессы окисления металлов?
8. Преимущества и недостатки горячей деформации металлов?
9. Температура нагрева стали для прокатки?
10. Структурные изменения, происходящие в сталях до температуры прокатки и при остывании?
11. Что такое абсолютное и относительное обжатие, коэффициент вытяжки?
12. Что относится к технологическим параметрам прокатки?

Образец заданий для выполнения лабораторных работ и примерный перечень вопросов для их защиты

«Технология газовой сварки.»

Задание. Ознакомиться с оборудованием, применяемыми материалами и технологией газовой сварки.

Вопросы.

1. Сущность газовой сварки.
2. Область применения газовой сварки.
3. Получение, хранение и транспортировка ацетилена.
4. Состав газосварочного поста.
5. Характеристика применяемых газов.
6. Характеристика горелок и их назначение.
7. Назначение газовых редукторов.
8. Строение ацетилено– кислородного пламени.
9. Виды пламени и область их применения.
10. Основные параметры режима газовой сварки.
11. Давление кислорода и ацетилена в баллонах и перед горелками.
12. Основные способы газовой сварки и их характеристика.

Образец заданий для выполнения лабораторных работ и примерный перечень вопросов для их защиты

«Контактная сварка.»

Задание. Изучить виды, технологию контактной сварки, область её применения, научиться рассчитывать параметры режима сварки. Ознакомиться с оборудованием для контактной сварки.

Вопросы.

1. В чем заключается сущность контактной сварки?
2. Как определяется полное сопротивление сварочного контура?
3. Почему сопротивление сварочного контакта является наибольшим?
4. Перечислите основные виды контактной сварки?
5. В чем заключается сущность стыковой контактной сварки?
6. Какими способами осуществляется стыковая контактная сварка?
7. Чем отличается стыковая сварка оплавлением с подогревом от сварки непрерывным оплавлением.
8. Где используется стыковая контактная сварка?
9. В чем заключается сущность точечной контактной сварки?



10. Какие детали свариваются точечной сваркой?
11. Сущность роликовой (шовной) контактной сварки.
12. Какие детали и материалы соединяются роликовой сваркой?
13. Перечислите основные параметры стыковой контактной сварки.
14. От чего зависит сила сварочного тока при контактной сварке?
15. Какие факторы влияют на скорость роликовой сварки?
16. Из каких материалов изготавливаются электроды для контактной сварки?

Образец заданий для выполнения лабораторных работ и примерный перечень вопросов для их защиты

«Изучение структуры сварного шва и зоны термического влияния.»

Задание. Изучить особенности формирования структуры и механических свойств металла шва и зоны термического влияния (ЗТВ) сварного соединения; ознакомиться с автоматической сваркой под слоем флюса, и с дуговой сваркой в среде углекислого газа.

Вопросы.

1. Что такое ЗТВ и где она находится?
2. На какие участки разделяется ЗТВ?
3. Кратко опишите каждый участок зоны термического влияния.
4. Опишите влияние структуры шва и ЗТВ на механические свойства сварного соединения.
5. В каких участках зоны термического влияния наблюдаются низкие механические свойства?
6. Как можно устранить структурную неоднородность сварного соединения?
7. Достоинства, недостатки, область применения автоматической сварки под слоем флюса.
8. Назначение флюсов при сварке.
9. Достоинства, недостатки, область применения дуговой сварки в среде углекислого газа,
10. Какие газы применяются в качестве защитных при сварке?
11. От чего, кроме структуры, зависит прочность сварного соединения?
12. Какая причина появления внутренних остаточных напряжений после сварки?

Образец заданий для выполнения лабораторных работ и примерный перечень вопросов для их защиты

«Устройство и назначение токарных станков, ознакомление с элементами резания.»

Задание. Изучить устройство, назначение токарного станка и элементы режимов резания при точении. Ознакомиться с технологией обработки заготовок на токарных станках.

Вопросы.

1. Как маркируются металлорежущие станки?
2. Служебное назначение токарно-винторезного станка мод. 16К20.
3. Виды работ, выполняемых на токарных станках.
4. Какие существуют виды точения?
5. Что включает в себя кинематическая схема станка мод. 16К20?
6. Перечислите основные узлы токарного станка и опишите их назначение.
7. Какие виды подач различают при точении?
8. Дать определение режимам резания и от чего они зависят.
9. Как определяется основное время работы станка?

Образец заданий для выполнения лабораторных работ и примерный перечень вопросов для их защиты

«Геометрические параметры токарных резцов.»

Задание. Ознакомиться с основными типами, назначением и элементами токарных резцов, научиться пользоваться приборами для измерения геометрических параметров резцов.

Вопросы.

1. Что такое обработка металлов резанием?
2. Какие поверхности различают на обрабатываемой заготовке?
3. Назовите основные типы токарных резцов.

4. Перечислите поверхности на режущей части резца.
5. Для чего вводятся координатные плоскости и как они располагаются?
6. Какие углы измеряются в основной плоскости?
7. Какой угол измеряется в плоскости резания?
8. Какие углы измеряются в главной секущей плоскости?
9. На что влияет и от чего зависит величина углов в главной секущей плоскости?
10. На что влияет правильный подбор геометрических параметров резца?
11. Как маркируются спечённые твердые сплавы?

Образец заданий для выполнения лабораторных работ и примерный перечень вопросов для их защиты

«Устройство и назначение фрезерных станков»

Задание. Изучить устройство и назначение фрезерного станка, ознакомиться с элементами режимов резания при фрезеровании. Ознакомиться с типами фрез и видами фрезерования.

Вопросы.

1. Как маркируются фрезерные станки. Расшифровать маркировку станка.
2. Нарисовать схему фрезерного станка и обозначить его основные узлы.
3. Описать назначение каждого узла.
4. Какое движение станка является главным, и какие – вспомогательными.
5. Какие станки называются консольными.
6. Начертить схемы встречного и попутного фрезерования.
7. Дать определение элементам резания при фрезеровании.

Образец заданий для выполнения лабораторных работ и примерный перечень вопросов для их защиты

«Металлорежущий инструмент (материалы, конструкция, геометрия)»

Задание. Ознакомиться с основными сведениями об углеродистых и легированных, быстрорежущих сталях, твердых сплавах, минералокерамике, абразивных материалах.

Изучить конструкцию и геометрические параметры фрезы.

Вопросы.

1. Перечислить группы материалов для изготовления режущих инструментов.
2. Привести пример и расшифровать по одной марке из каждой группы материалов.
3. Назначение, основные типы и материалы свёрл.
4. Перечислить основные элементы и основные геометрические параметры сверла.
5. Начертить эскиз сверла. Показать его основные элементы и геометрию сверла.
6. Перечислите типы фрез.
7. Какой формы может быть зуб у фрезы.
8. Что представляет собой зуб фрезы, и какие он имеет элементы.
9. Начертить эскиз фрезы, выданной преподавателем, и показать её элементы и геометрию.

Образец заданий для выполнения лабораторных работ и примерный перечень вопросов для их защиты

«Обработка заготовок на сверлильных станках.»

Задание. Изучить устройство сверлильного станка модели 2А125, приспособления для закрепления инструмента и заготовок, конструктивные и геометрические элементы сверла и работы, выполняемые на сверлильных станках.

Вопросы.

1. Расшифровка модели сверлильного станка.
2. Основные узлы сверлильного станка.
3. Способы закрепления инструмента в шпинделе станка.
4. Приспособления для закрепления заготовок на станках.
5. Инструменты, применяемые при обработке на сверлильных станках.
6. Основные части спирального сверла.

7. Элементы и углы спирального сверла.
8. Специальные сверла и их назначение.
9. Работы, выполняемые на сверлильных станках.
10. Для чего производится предварительное сверление отверстий с последующим рассверливанием?
11. Что называется зенкерованием, его сущность и применяемый инструмент?
12. Способ обработки, применяемый для получения отверстий высокой точности и малой шероховатости поверхности.
13. Сущность и назначение зенкования.
14. Способ обработки торцовых поверхностей под гайки шайбы и упорные кольца.
15. Инструменты, применяемые для нарезания резьбы и обработки сложных поверхностей.

### 3.3 Типовые контрольные задания для проведения тестирования

Фонд тестовых заданий по дисциплине содержит тестовые задания, распределенные по разделам и темам, с указанием их количества и типа.

#### Структура фонда тестовых заданий по дисциплине

| Индикатор достижения компетенции | Тема в соответствии с РПД                              | Характеристика ТЗ                        | Количество тестовых заданий, типы ТЗ |
|----------------------------------|--|--|--------------------------------------|
| ОПК-5.2                          | Тема 1.1. Основы металлургического производства.       | Знание                                   | 3 – ОТЗ<br>3 - ЗТЗ                   |
|                                  |  | Умение                                   | 2 – ОТЗ<br>2 - ЗТЗ                   |
| ОПК-5.2                          | Тема 1.2. Технология литейного производства            | Знание                                   | 2 – ОТЗ<br>2 - ЗТЗ                   |
|                                  |  | Умение                                   | 2 – ОТЗ<br>2 - ЗТЗ                   |
| ОПК-5.2                          | Тема 2.1. Основы обработки металлов давлением.         | Знание                                   | 2 – ОТЗ<br>2 - ЗТЗ                   |
|                                  |  | Умение                                   | 2 – ОТЗ<br>2 - ЗТЗ                   |
|                                  |  | Навык и (или) опыт деятельности/действие | 2 – ОТЗ<br>2 - ЗТЗ                   |
| ОПК-5.2                          | Тема 3.1. Основы сварочного производства               | Знание                                   | 3 – ОТЗ<br>3 - ЗТЗ                   |
|                                  |  | Умение                                   | 3 – ОТЗ<br>3 - ЗТЗ                   |
| ОПК-5.2                          | Тема 3.2. Специальные способы сварки                   | Знание                                   | 3 – ОТЗ<br>3 - ЗТЗ                   |
|                                  |  | Умение                                   | 3 – ОТЗ<br>3 - ЗТЗ                   |
|                                  |  | Навык и (или) опыт деятельности/действие | 2 – ОТЗ<br>2 - ЗТЗ                   |
| ОПК-5.2                          | Тема 4.1. Основы теории резания металлов.              | Знание                                   | 2 – ОТЗ<br>2 - ЗТЗ                   |
|                                  |  | Умение                                   | 2 – ОТЗ<br>2 - ЗТЗ                   |
|                                  |  | Навык и (или) опыт деятельности/действие | 2 – ОТЗ<br>2 - ЗТЗ                   |
| ОПК-5.2                          | Тема 4.2. Обработка заготовок на шлифовальных станках. | Знание                                   | 2 – ОТЗ<br>2 - ЗТЗ                   |
|                                  |  | Умение                                   | 2 – ОТЗ<br>2 - ЗТЗ                   |
|                                  |  | Навык и (или) опыт деятельности/действие | 2 – ОТЗ<br>2 - ЗТЗ                   |
|                                  |  | <b>Итого</b>                             | <b>82</b>                            |

Полный комплект ФТЗ хранится в электронной информационно-образовательной среде ИрГУПС и обучающийся имеет возможность ознакомиться с демонстрационным вариантом ФТЗ.

Ниже приведен образец типового варианта итогового теста, предусмотренного рабочей программой дисциплины.

1. Методы получения высококачественной стали (выберите правильный ответ):

А) электрошлаковый переплав, плавка в вакуумных индукционных печах, электронно-лучевой

- Б) переплав, плазменный переплав
- В) электродуговой переплав
- Г) мартеновский процесс
- Д) кислородно-конвертерный процесс

2. С какой целью выполняют разделку кромок перед сваркой? (выберите правильный ответ):

- А) для обеспечения провара на всю глубину
- Б) данный процесс не выполняют в современном производственном процессе
- В) с целью более удобного проведения сварочных работ
- Г) с целью экономии металла.

3. Установите правильную последовательность технологической цепочки производства «чёрных металлов»:

- А) добыча руды
- Б) обогащение
- В) плавка чугуна
- Г) плавка стали
- Д) прокат.

Ответ. А-Б-В-Г-Д

4. Сырьем для черной металлургии являются (выберите правильный ответ):

- А) каменные руды
- Б) железные руды
- В) передельный чугун
- Г) нефть.

5. Как правильно называется обработка металлов давлением, заключающаяся в протягивании прутка через отверстие? (введите краткий ответ – слово в форме именительного падежа):

Ответ: волочение.

6. Какие изделия получают прокаткой:

- А) Рельсы, прутки, листы
- Б) Листы, кастрюли
- В) Втулки, зубчатые колеса
- Г) Метизные изделия болты, гайки, шайбы.

7. Установите соответствие между марками и названием группы материалов.

А) Р18, Р9, Р6М5

1. минералокерамика

Б) Т15К6, Т30К4, Т60К9

2. легированные стали

В) Х18Н10Т, ХВГ, 9ХС

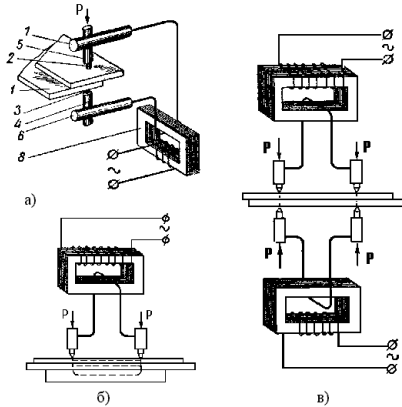
3. быстрорежущие стали

Г) ЦВ13, ЦВ18, ЦМ332

4. твёрдые сплавы

Ответ: А-3, Б-4, В-2, Г-1.

8. 14. Установите соответствие:



1) сварка двухточечная двухсторонняя

2) сварка односторонняя двухточечная

3) сварка двухсторонняя односточечная

Ответ: а-3, б-2, в-1.

9. Укажите последовательность работы осевого лезвийного инструмента для чистовой (окончательной, наиболее точной) обработки отверстий:

А) зенкеры;

Б) сверла;

В) развёртки

Ответ: сверло, зенкер, развёртка.

10. Укажите последовательность действий при изготовлении отливки

А) изготовление моделей и стержневых ящиков

Б) заливка формы сплавом

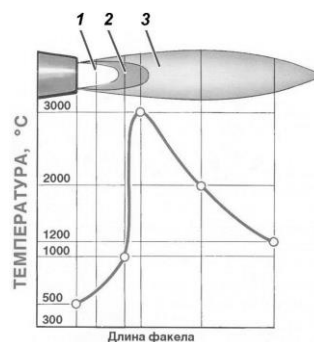
В) изготовление формы

Г) извлечение отливки из формы

Ответ: А-В-Б-Г.

11. Установите соответствие между позициями на рисунке и названием:

Факел пламени, ядро, восстановительная зона.



Ответ: 1- ядро, 2 – восстановительная зона, 3 – факел пламени.

12. Изготовление отливок заливкой расплавленного металла в разовую тонкостенную

форму, изготовленной из жидкоподвижной суспензии, это литьё:

- а) в оболочковых формах;
- б) по выплавляемым моделям;
- в) в кокиль;
- г) под давлением.

13. Процесс, при котором расплавленный металл помещается в сосуд, придающий ему форму, называется ... (вставьте пропущенное слово):

Ответ: кокиль.

14. При газовой сварке, какой газ обеспечивает максимальную температуру?

- а) ацетилен,
- б) углекислый газ,
- в) азот,
- г) аргон.

15. Какой вид сварки рационально применять в полевых условиях?

- а) Газовую сварку
- б). Электроконтактную сварку.
- в). Электроннолучевую сварку.
- г). Электродуговую сварку переменным током.

16. Назовите элементы режима резания.

- а) скорость резания, глубина, подача,
- б) толщина стружки, ширина, усадка стружки,
- в) составляющие силы резания: осевая, радиальная, тангенциальная,
- г) коэффициент усадки стружки: укорочение, расширение, утолщение.

17. К какому виду механической обработки резанием относится фрезерование:

- а) к абразивной обработке;
- б) к однолезвийной обработке,
- в) к многолезвийной обработке.

18. Для чего служит передняя бабка токарного станка?

- а) для передачи вращательного движения заготовке,
- б) для закрепления заготовки и передачи ей вращательного движения,
- в) для установки и закрепления заготовки.

### **3.4 Перечень теоретических вопросов к экзамену** (для оценки знаний)

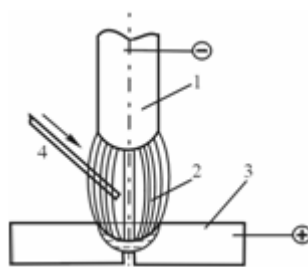
1. Что такое технология конструкционных материалов. Что изучает ТКМ.
2. Разделы, изучаемые дисциплиной ТКМ.
3. Компоненты, необходимые для производства чёрных металлов.
4. Что такое флюсы, их назначение, разновидности.
5. Что такое чугун, исходные материалы, агрегаты для его получения.
6. Основной процесс в доменной печи, литейный и передельный чугун.
7. Недостатки доменного производства. Методы прямого восстановления железа.
8. Исходные материалы для производства стали. Суть сталеплавильного процесса.
9. Этапы переработки чугуна в сталь.

10. Производства стали в конверторах. Исходные материалы, процесс, достоинства, недостатки.
11. Производства стали в мартеновских печах. Исходные материалы, процесс, достоинства, недостатки.
12. Производства стали в электропечах. Исходные материалы, процесс, достоинства, недостатки.
13. Строение стального слитка.
14. Способы устранения дефектов слитков.
15. Производство стали в дуговой электропечи.
16. Производство стали в индукционной тигельной печи.
17. Электрошлаковый переплав стальных слитков.
18. Вакуумно-дуговой переплав слитков.
19. Сущность литейного производства.
20. Технология изготовления отливок.
21. Направления повышения эффективности литейного производства.
22. Литейные свойства сплавов.
23. Технология изготовления литейной глинисто-песчаной формы.
24. Назначение моделей, стержней, стержневых знаков, литейных уклонов.
25. Литниковая система, её назначение, элементы, выпоры, прибыли.
26. Свойства формовочных и стержневых смесей
27. Литьё в оболочковые формы. Сущность, достоинства, недостатки, область применения.
28. Литьё по выплавляемым моделям. Сущность, достоинства, недостатки, область применения.
29. Литьё в кокиль. Сущность, достоинства, недостатки, область применения.
30. Центробежное литьё. Сущность, достоинства, недостатки, область применения.
31. Технологичность конструкций литых деталей.
32. Основной закон, пластической деформации, используемый в расчётах, при обработке металлов давлением.
33. Процессы, происходящие в металлах при холодной деформации.
34. Процессы, происходящие в металлах при горячей деформации.
35. Явления: перегрев, пережёг, угар. Их устранение.
36. Прокатка, виды прокатки, область применения.
37. Условие захвата заготовки валками при прокатке.
38. Свободная ковка, достоинства, недостатки, область применения.
39. Основные операции при ковке.
40. Листовая и объёмная штамповка.
41. Физическая сущность сварки.
42. Сущность процесса дуговой сварки.
43. Классификация дуговой сварки.
44. Питание дуги при дуговой сварке.
45. Электрические и тепловые свойства сварочной дуги.
46. Вольтамперная характеристика дуги.
47. Процессы, протекающие в сварочной ванне.
48. Взаимодействие расплавленного металла с газовой средой.
49. Классификация электродов по назначению и типу покрытия.
50. Параметры режимов электродуговой сварки.
51. Автоматическая сварка под слоем флюса.
52. Сварка в среде защитных газов.
53. Контактная стыковая сварка.
54. Контактная точечная сварка.
55. Контактная роликовая сварка.
56. Сущность газовой сварки, область применения.

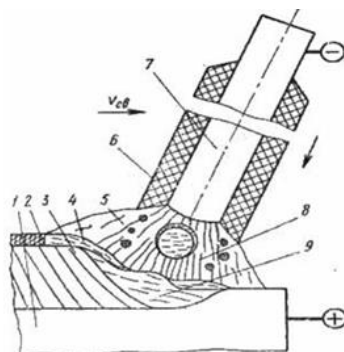
57. Назначение и принцип работы газового редуктора.
58. Основные параметры газовой сварки.
59. Дать определение главному движению, движению подачи при обработке резанием.
60. Упругопластические деформации при резании, происходящие на передней поверхности инструмента и в стружке.
61. Процессы при резании металлов, происходящие на задней поверхности инструмента и на обрабатываемой поверхности.
62. Дать определение элементам режима резания.
63. Виды стружки при обработке металлов резанием.
64. Схема сил, действующих на резец при точении.
65. Для каких расчётов используется каждая составляющая силы резания.
66. Что и какое влияние оказывает на силы резания при точении.
67. Источники тепла при обработке резанием.
68. К каким изменениям приводит тепло, выделяющееся при обработке резанием.
69. Виды износа режущих инструментов.
70. Параметры износа инструментов по передней и задним поверхностям. Стойкость режущих инструментов.
71. Образование нароста и его влияние на процесс резания.
72. Чем определяется качество деталей, обработанных резанием.
73. Возникновение остаточных напряжений в приповерхностном слое детали после обработки резанием.
74. Как маркируются токарные станки. Приведите пример.
75. Основные узлы токарного станка и их назначение.
76. Какие виды работ можно выполнять на токарных станках.
77. Дать определение элементам резания при точении.
78. Типы токарных резцов.

### 3.5 Перечень типовых простых практических заданий к экзамену (для оценки умений)

1. Что обозначено цифрами на приведенной схеме сварки дугой прямого действия неплавящимся электродом?

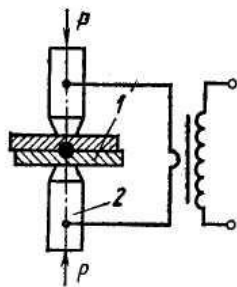


2. Что обозначено цифрами на схеме процесса сварки металлическим покрытым электродом, приведенной ниже?



3. Какой вид контактной сварки изображен на рисунке?





### 3.6 Перечень типовых практических заданий к экзамену (для оценки навыков и (или) опыта деятельности)

1. Назвать и показать углы режущей части резца, предложенного преподавателем.
2. Назвать и показать основные части сверла, предложенного преподавателем.
3. Назвать и показать основные части фрезы, предложенного преподавателем.
4. Показать на резце, выданным преподавателем, координатные плоскости.
5. Показать на фрезе переднюю и заднюю поверхности зуба фрезы.

## 4. Методические материалы, определяющие процедуру оценивания знаний, умений, навыков и (или) опыта деятельности

В таблице приведены описания процедур проведения контрольно-оценочных мероприятий и процедур оценивания результатов обучения с помощью оценочных средств в соответствии с рабочей программой дисциплины.

| Наименование оценочного средства | Описания процедуры проведения контрольно-оценочного мероприятия и процедуры оценивания результатов обучения   |
|----------------------------------|---|
| Конспект                         | Защита конспектов, предусмотренных рабочей программой дисциплины, проводится во время практических занятий. Преподаватель на практическом занятии, предшествующем занятию проведения контроля, доводит до обучающихся: тему конспектов и требования, предъявляемые к их выполнению и защите   |
| Лабораторная работа              | Защита лабораторных работ проводится во время лабораторных занятий. Во время проведения защиты лабораторной работы пользоваться учебниками, справочниками, конспектами лекций, тетрадями не разрешено.<br>Преподаватель на лабораторной работе, предшествующей занятию проведения защиты лабораторной работы, доводит до обучающихся: номер защищаемой лабораторной работы, время на защиту лабораторной работы.<br>Преподаватель информирует обучающихся о результатах защиты лабораторной работы сразу после ее контрольно-оценочного мероприятия |

Для организации и проведения промежуточной аттестации составляются типовые контрольные задания или иные материалы, необходимые для оценки знаний, умений, навыков и (или) опыта деятельности, характеризующих этапы формирования компетенций в процессе освоения образовательной программы.

Перечень теоретических вопросов и типовые практические задания разного уровня сложности для проведения промежуточной аттестации обучающиеся получают в начале семестра через электронную информационно-образовательную среду ИрГУПС (личный кабинет обучающегося).

### Описание процедур проведения промежуточной аттестации в форме экзамена и оценивания результатов обучения

Промежуточная аттестация в форме экзамена проводится путем устного собеседования по билетам или в форме компьютерного тестирования.

При проведении промежуточной аттестации в форме собеседования билеты составляются таким образом, чтобы каждый из них включал в себя теоретические вопросы и практические задания.

Билет содержит: два теоретических вопроса для оценки знаний. Теоретические вопросы выбираются из перечня вопросов к экзамену; два практических задания: одно из них для оценки умений (выбирается из перечня типовых простых практических заданий к экзамену); другое практическое задание для оценки навыков и (или) опыта деятельности (выбираются из перечня типовых практических заданий к экзамену).


Распределение теоретических вопросов и практических заданий по экзаменационным билетам находится в закрытом для обучающихся доступе. Разработанный комплект билетов (25-30 билетов) не выставляется в электронную информационно-образовательную среду ИрГУПС, а хранится на кафедре-разработчике фондов оценочных средств.

На экзамене обучающийся берет билет, для подготовки ответа на экзаменационный билет обучающемуся отводится время в пределах 45 минут. В процессе ответа обучающегося на вопросы и задания билета, преподаватель может задавать дополнительные вопросы.

Каждый вопрос/задание билета оценивается по четырехбалльной системе, а далее вычисляется среднее арифметическое оценок, полученных за каждый вопрос/задание. Среднее арифметическое оценок округляется до целого по правилам округления

При проведении промежуточной аттестации в форме компьютерного тестирования вариант тестового задания формируется из фонда тестовых заданий по дисциплине случайным образом, но с условием: 50 % заданий должны быть заданиями открытого типа и 50 % заданий – закрытого типа.

### Образец экзаменационного билета

|   |   |  |
|---|---|--|
|  <p>ИрГУПС<br/>2021-2022<br/>учебный год</p>  | <p>Экзаменационный билет № 1<br/>по дисциплине «<u>Технология конструкционных<br/>материалов</u>»</p> | <p>Утверждаю:<br/>Заведующий кафедрой<br/>«_____» ИрГУПС<br/>_____</p> |
| <ol style="list-style-type: none"><li>1. Что такое чугун, исходные материалы, агрегаты для его получения.</li><li>2. Сущность газовой сварки, область применения.</li><li>3. Назвать и показать углы режущей части резца, предложенного преподавателем.</li></ol> |   |  |