

ФЕДЕРАЛЬНОЕ АГЕНТСТВО ЖЕЛЕЗНОДОРОЖНОГО ТРАНСПОРТА

Федеральное государственное бюджетное образовательное учреждение
высшего образования
«Иркутский государственный университет путей сообщения»
(ФГБОУ ВО ИрГУПС)

УТВЕРЖДЕНА
приказом ректора
от «02» июня 2023 г. № 424-1

Б1.О.52 Конструирование и расчет вагонов

рабочая программа дисциплины

Специальность/направление подготовки – 23.05.03 Подвижной состав железных дорог

Специализация/профиль – Грузовые вагоны

Квалификация выпускника – Инженер путей сообщения

Форма и срок обучения – очная форма 5 лет; заочная форма 6 лет

Кафедра-разработчик программы – Вагоны и вагонное хозяйство

Общая трудоемкость в з.е. – 6

Часов по учебному плану (УП) – 216

В том числе в форме практической подготовки (ПП) – 8/8

(очная/заочная)

Формы промежуточной аттестации

очная форма обучения:

зачет 6 семестр, курсовая работа 6 семестр

заочная форма обучения:

зачет 4 курс, курсовая работа 4 курс

Очная форма обучения

Распределение часов дисциплины по семестрам

Семестр	6	Итого
Вид занятий	Часов по УП	Часов по УП
Аудиторная контактная работа по видам учебных занятий/ в т.ч. в форме ПП*	102/8	102/8
– лекции	51	51
– практические (семинарские)	17/4	17/4
– лабораторные	34/4	34/4
Самостоятельная работа	114	114
Итого	216/8	216/8

Заочная форма обучения

Распределение часов дисциплины по семестрам

Курс	4	Итого
Вид занятий	Часов по УП	Часов по УП
Аудиторная контактная работа по видам учебных занятий/ в т.ч. в форме ПП*	24/8	24/8
– лекции	12	12
– практические (семинарские)	4/4	4/4
– лабораторные	8/4	8/4
Самостоятельная работа	188	188
Зачет	4	4
Итого	216/8	216/8

* В форме ПП – в форме практической подготовки.

ИРКУТСК

Электронный документ выгружен из ЕИС ФГБОУ ВО ИрГУПС и соответствует оригиналу

Подписант ФГБОУ ВО ИрГУПС Трофимов Ю.А.

00a73c5b7b623a969ccad43a81ab346d50 с 08.12.2022 14:32 по 02.03.2024 14:32 GMT+03:00

Подпись соответствует файлу документа



Рабочая программа дисциплины разработана в соответствии с федеральным государственным образовательным стандартом высшего образования – специалитет по специальности 23.05.03 Подвижной состав железных дорог, утвержденным Приказом Минобрнауки России от 27.03.2018 г. № 215.

Программу составил(и):
Старший преподаватель, Л.В. Мартыненко

Рабочая программа рассмотрена и одобрена для использования в учебном процессе на заседании кафедры «Вагоны и вагонное хозяйство», протокол от «3» мая 2023 г. № 8

Зав. кафедрой, к.т.н, доцент

О.Л. Маломыжев

1 ЦЕЛЬ И ЗАДАЧИ ДИСЦИПЛИНЫ	
1.1 Цель дисциплины	
1	подготовка специалистов, знающих конструкцию вагонов, условия их работы и тенденции развития, владеющих методами проектирования и расчетной оценки работо-способности вагонов по критериям безопасности, экологичности и технико-экономической эффективности их эксплуатации
1.2 Задачи дисциплины	
1	изучить современные конструкции вагонов, а также тенденции их развития, назначение, устройство и взаимодействие узлов и деталей вагона, обеспечивающих безопасность, экологичность и технико-экономическую эффективность эксплуатации вагонов;
2	передача обучаемым знаний об основах научных исследований в области естественных и технических наук, связанных с эксплуатацией и совершенствованием подвижного состава;
3	передача обучаемым знаний об основных технических проблемах эксплуатации подвижного состава и методах их решения современной прикладной науки;
4	передача обучаемым знаний об основных принципах и этапах внедрения и использования результатов фундаментальных научных исследований в практику эксплуатации подвижного состава
1.3 Цель воспитания и задачи воспитательной работы в рамках дисциплины	
Научно-образовательное воспитание обучающихся	
Цель научно-образовательного воспитания – создание условий для реализации научно-образовательного потенциала обучающихся в форме наставничества, тьюторства, научного творчества. Цель достигается по мере решения в единстве следующих задач: – формирование системного и критического мышления, мотивации к обучению, развитие интереса к творческой научной деятельности; – создание в студенческой среде атмосферы взаимной требовательности к овладению знаниями, умениями и навыками; – популяризация научных знаний среди обучающихся; – содействие повышению привлекательности науки, поддержка научно-технического творчества; – создание условий для получения обучающимися достоверной информации о передовых достижениях и открытиях мировой и отечественной науки, повышения заинтересованности в научных познаниях об устройстве мира и общества; – совершенствование организации и планирования самостоятельной работы обучающихся как образовательной технологии формирования будущего специалиста путем индивидуальной познавательной и исследовательской деятельности	
Профессионально-трудовое воспитание обучающихся	
Цель профессионально-трудового воспитания – формирование у обучающихся осознанной профессиональной ориентации, понимания общественного смысла труда и значимости его для себя лично, ответственного, сознательного и творческого отношения к будущей деятельности, профессиональной этики, способности предвидеть изменения, которые могут возникнуть в профессиональной деятельности, и умению работать в изменённых, вновь созданных условиях труда. Цель достигается по мере решения в единстве следующих задач: – формирование сознательного отношения к выбранной профессии; – воспитание чести, гордости, любви к профессии, сознательного отношения к профессиональному долгу, понимаемому как личная ответственность и обязанность; – формирование психологии профессионала; – формирование профессиональной культуры, этики профессионального общения; – формирование социальной компетентности и другие задачи, связанные с имиджем профессии и авторитетом транспортной отрасли	

2 МЕСТО ДИСЦИПЛИНЫ В СТРУКТУРЕ ОПОП	
Блок/часть ОПОП	Блок 1. Дисциплины / Обязательная часть
2.1 Дисциплины и практики, на которых основывается изучение данной дисциплины	
1	Б1.О.46 Нетяговый подвижной состав
2	Б1.О.49 Основы конструирования вагонов
3	Б1.О.51 Прикладное программирование в транспортной отрасли
2.2 Дисциплины и практики, для которых изучение данной дисциплины необходимо как предшествующее	
1	Б1.О.48 Конструирование нестандартного технологического оборудования вагоноремонтных предприятий
2	Б2.О.05(Пд) Производственная - преддипломная практика
3	Б3.01(Д) Выполнение выпускной квалификационной работы
4	Б3.02(Д) Защита выпускной квалификационной работы

3 ПЛАНИРУЕМЫЕ РЕЗУЛЬТАТЫ ОБУЧЕНИЯ ПО ДИСЦИПЛИНЕ, СООТНЕСЕННЫЕ С ТРЕБОВАНИЯМИ К РЕЗУЛЬТАТАМ ОСВОЕНИЯ
--

4 СТРУКТУРА И СОДЕРЖАНИЕ ДИСЦИПЛИНЫ

Код	Наименование разделов, тем и видов работ	Очная форма				Заочная форма				*Код индикатора достижения компетенции		
		Семестр	Часы				Курс	Часы				
			Лек	Пр	Лаб	СР		Лек	Пр		Лаб	СР
3.1	Расчёт на прочность корпуса поглощающего аппарата методами теории упругости в программной среде MSC/NASTRAN	6	10	4/2	8/2	16	4/зимняя	2	2	30	ПК-3.3	
4.0	Раздел 4. Проектирование и расчёт кузовов вагонов.											
4.1	Кузова вагонов. Основные нагрузки при движении состава	6	7	3	6	16	4/зимняя	2	2	32	ПК-3.3	
	Форма промежуточной аттестации – зачет	6					4/летняя		4			
	Курсовая работа	6				36	4/летняя			36	ПК-3.3	
	Итого часов (без учёта часов на промежуточную аттестацию)		51	17/4	34/4	114		12	4/4	8/4	188	

5 ФОНД ОЦЕНОЧНЫХ СРЕДСТВ ДЛЯ ПРОВЕДЕНИЯ ТЕКУЩЕГО КОНТРОЛЯ УСПЕВАЕМОСТИ И ПРОМЕЖУТОЧНОЙ АТТЕСТАЦИИ ОБУЧАЮЩИХСЯ ПО ДИСЦИПЛИНЕ

Фонд оценочных средств для проведения текущего контроля успеваемости и промежуточной аттестации по дисциплине оформлен в виде приложения № 1 к рабочей программе дисциплины и размещен в электронной информационно-образовательной среде Университета, доступной обучающемуся через его личный кабинет

6 УЧЕБНО-МЕТОДИЧЕСКОЕ И ИНФОРМАЦИОННОЕ ОБЕСПЕЧЕНИЕ ДИСЦИПЛИНЫ

6.1 Учебная литература

6.1.1 Основная литература

	Библиографическое описание	Кол-во экз. в библиотеке/ онлайн
6.1.1.1	Лукин, В. В. Конструирование и расчет вагонов : учеб. для вузов ж.-д. трансп. - Изд. 2-е, перераб. и доп. / В. В. Лукин [и др.] ; ред.: П. С. Анисимов. М. : УМЦ по образованию на ж.-д. трансп., 2011. - 688с.	184

6.1.2 Дополнительная литература

	Библиографическое описание	Кол-во экз. в библиотеке/ онлайн
6.1.2.1	Котуранов, В.Н. Вагоны. Основы конструирования и экспертизы технических решений : Учебное пособие для вузов ж.-д. транспорта / рец.: А. В. Смольянинов, Г. А. Симонова. Москва : Издательство "Маршрут", 2005. - 490с. - Текст: электронный. - URL: https://umczt.ru/books/1206/18637/	Онлайн

6.1.3 Учебно-методические разработки (в т. ч. для самостоятельной работы обучающихся)

	Библиографическое описание	Кол-во экз. в библиотеке/ онлайн
6.1.3.1	Мартыненко, Л.В. Методические указания по изучению дисциплины Б1.О.52 Конструирование и расчёт вагонов по специальности 23.05.03 Подвижной состав железных дорог, специализация Грузовые вагоны / Л.В. Мартыненко ; ИрГУПС. – Иркутск : ИрГУПС, 2023. – 17 с. - Текст: электронный. - URL: https://www.irgups.ru/eis/for_site/umkd_files/mu_2290_1329_2023_1_signed.pdf	Онлайн

6.2 Ресурсы информационно-телекоммуникационной сети «Интернет»

6.3 Программное обеспечение и информационные справочные системы

6.3.1 Базовое программное обеспечение	
6.3.1.1	Microsoft Windows Professional 10, государственный контракт от 20.07.2021 № 0334100010021000013-01
6.3.1.2	Microsoft Office Russian 2010, государственный контракт от 20.07.2021 № 0334100010021000013-01
6.3.1.3	FoxitReader, свободно распространяемое программное обеспечение http://free-software.com.ua/pdf-viewer/foxit-reader/
6.3.1.4	Adobe Acrobat Reader DC свободно распространяемое программное обеспечение https://get.adobe.com/ru/reader/enterprise/
6.3.1.5	Яндекс. Браузер. Прикладное программное обеспечение общего назначения, Офисные приложения, лицензия – свободно распространяемое программное обеспечение по лицензии BSD License
6.3.2 Специализированное программное обеспечение	
6.3.2.1	NASTRAN (Patran CAE Solid Modeling Class pack, MD Nastran Exterior Acoustics Team pack, Fatigue Complete Package Team pack, MD Adams, Easy5) сетевая версия, сертификат RE008453ISR, контракт от 25.10.2016 № 0334100010016000106-0000756-01
6.3.2.2	MatLab Classroom, R2015a, R2015b, контракт от 09.07.2014 № 0334100010014000028-0000756-01.
6.3.2.3	MathCAD student 15.0 Academic License, Customer Number 434692, контракт от 03.12.2012 № 0334100010012000148-0000756-01
6.3.2.4	КОМПАС-3D V16, количество – 50
6.3.2.5	язык – русский
6.3.2.6	лицензионное соглашение КАД-16-1302, КОНТРАКТ №0334100010016000113-0000756-02 от 25.11.2016г.
6.3.3 Информационные справочные системы	
6.3.3.1	Не предусмотрены
6.4 Правовые и нормативные документы	
6.4.1	Не предусмотрены

7 ОПИСАНИЕ МАТЕРИАЛЬНО-ТЕХНИЧЕСКОЙ БАЗЫ, НЕОБХОДИМОЙ ДЛЯ ОСУЩЕСТВЛЕНИЯ УЧЕБНОГО ПРОЦЕССА ПО ДИСЦИПЛИНЕ	
1	Корпуса А, Б, В, Г, Д, Е ИрГУПС находятся по адресу г. Иркутск, ул. Чернышевского, д. 15; корпус Л ИрГУПС находится – по адресу г. Иркутск, ул. Лермонтова, д.80
2	Учебная аудитория Г-307 для проведения лекционных и практических занятий, лабораторных работ, групповых и индивидуальных консультаций, курсового проектирования (выполнения курсовых работ), текущего контроля и промежуточной аттестации. Основное оборудование: специализированная мебель, мультимедиапроектор, экран, ноутбук (переносной). Для проведения занятий имеются учебно-наглядные пособия (презентации, плакаты).
3	Компьютерный класс – «АРМ кафедры «Вагоны и вагонное хозяйство» Д-318 для проведения практических занятий, лабораторных работ, групповых и индивидуальных консультаций, курсового проектирования (выполнения курсовых работ), текущего контроля и промежуточной аттестации. Основное оборудование: специализированная мебель, компьютеры с подключением к сети Интернет, обеспечивающие доступ в электронную информационно-образовательную среду ИрГУПС, учебно-наглядные пособия (презентации, плакаты).
4	Помещения для самостоятельной работы обучающихся оснащены компьютерной техникой, подключенной к информационно-телекоммуникационной сети «Интернет», и обеспечены доступом в электронную информационно-образовательную среду ИрГУПС. Помещения для самостоятельной работы обучающихся: – читальные залы; – учебные залы вычислительной техники А-401, А-509, А-513, А-516, Д-501, Д-503, Д-505, Д-507; – помещения для хранения и профилактического обслуживания учебного оборудования – А-521

8 МЕТОДИЧЕСКИЕ УКАЗАНИЯ ДЛЯ ОБУЧАЮЩИХСЯ ПО ОСВОЕНИЮ ДИСЦИПЛИНЫ	
Вид учебной деятельности	Организация учебной деятельности обучающегося
Лекция	<p>Лекция (от латинского «lection» – чтение) – вид аудиторных учебных занятий. Лекция: закладывает основы научных знаний в систематизированной, последовательной, обобщенной форме; раскрывает состояние и перспективы развития соответствующей области науки и техники; концентрирует внимание обучающихся на наиболее сложных, узловых вопросах; стимулирует познавательную активность обучающихся.</p> <p>Во время лекционных занятий обучающийся должен уметь сконцентрировать внимание на изучаемых проблемах и включить в работу все виды памяти: словесную,</p>

	<p>образную и моторно-двигательную. Для этого весь материал, излагаемый преподавателем, обучающемуся необходимо конспектировать. На полях конспекта следует пометить вопросы, выделенные обучающимся для консультации с преподавателем. Выводы, полученные в виде формул, рекомендуется в конспекте подчеркивать или обводить рамкой, чтобы лучше запоминались. Полезно составить краткий справочник, содержащий определения важнейших понятий лекции. К каждому занятию следует разобрать материал предыдущей лекции. Изучая материал по учебнику или конспекту лекций, следует переходить к следующему вопросу только в том случае, когда хорошо усвоен предыдущий вопрос. Ряд вопросов дисциплины может быть вынесен на самостоятельное изучение. Такое задание требует оперативного выполнения. В конспекте лекций необходимо оставить место для освещения упомянутых вопросов. Обозначить вопросы, термины, материал, который вызывает трудности, пометить и попытаться найти ответ в рекомендуемой литературе. Если самостоятельно не удастся разобраться в материале, то необходимо сформулировать вопрос и задать преподавателю на консультации, на практическом занятии</p>
<p>Практическое занятие</p>	<p>Практическое занятие – вид аудиторных учебных занятий, целенаправленная форма организации учебного процесса, при реализации которой обучающиеся по заданию и под руководством преподавателя выполняют практические задания. Практические задания направлены на углубление научно-теоретических знаний и овладение определенными методами работы, в процессе которых вырабатываются умения и навыки выполнения тех или иных учебных действий в данной сфере науки. Практические занятия развивают научное мышление и речь, позволяют проверить знания обучающихся, выступают как средства оперативной обратной связи; цель практических занятий – углублять, расширять, детализировать знания, полученные на лекции, в обобщенной форме и содействовать выработке навыков профессиональной деятельности.</p> <p>На практических занятиях подробно рассматриваются основные вопросы дисциплины, разбираются основные типы задач. К каждому практическому занятию следует заранее самостоятельно выполнить домашнее задание и выучить лекционный материал к следующей теме. Систематическое выполнение домашних заданий обязательно и является важным фактором, способствующим успешному усвоению дисциплины</p>
<p>Лабораторная работа</p>	<p>Основной целью лабораторных работ является теоретическое обоснование, наглядное и/или экспериментальное подтверждение и/или проверка существенных теоретических положений (законов, закономерностей) анализ существующих методик и методов их реализации и т.д. Они занимают преимущественное место при изучении дисциплин обязательной части и части, формируемой участниками образовательных отношений Блока 1.</p> <p>Исходя из цели, содержанием лабораторных работ могут быть:</p> <ul style="list-style-type: none"> - экспериментальная проверка формул, методик расчета; - проведение натурных измерений свойств, рабочих параметров, режимов работы при помощи лабораторного оборудования и/или стендов и макетов; - ознакомление, анализ и теоретические выкладки по устройству, принципу действия и способам обслуживания аппаратов, деталей машин, механизмов, процессов, протекающих в них при этом и т.д.; - наглядная графическая интерпретация чертежей, схем, объемных поверхностей и т.д., воспроизводимых с помощью специализированного программного обеспечения; - имитационное моделирование процессов, протекающих в сложных химических, физических, механических, электрических и пр. объектах; - наглядное представление о работе персонала конкретной организации или подразделения ОАО «РЖД» посредством моделирования штатных и внештатных ситуаций в виртуальных специализированных АРМ (автоматизированных рабочих мест); - установление и подтверждение закономерностей (путем сравнения проведенного эксперимента и рассчитанных значений) и т.д.; - ознакомление с методиками проведения экспериментов, наглядным устройством стенд-макетов и пр.; - установление свойств веществ, их качественных и количественных характеристик; - анализ различных характеристик процессов, в том числе производственных и иных процессов; - расчет параметров различных явлений и процессов, смоделировать которые не возможно в реальных условиях (например, чрезвычайные ситуации и пр.); - наблюдение развития явлений, процессов и др. <p>Допускается иное содержание лабораторных работ, если это будет способствовать реализации целей и задач дисциплины и формированию соответствующих компетенций.</p> <p>По характеру выполняемых лабораторных работ возможны:</p> <ul style="list-style-type: none"> - ознакомительные работы, используемые для закрепления изученного теоретического материалы;

	<p>- аналитические работы, используемые для получения новой информации на основе формализованных методов;</p> <p>- творческие работы, ориентированные на самостоятельный выбор подходов решения задач.</p> <p>Прежде, чем приступить к лабораторным занятиям, обучающимся необходимо повторить теоретический материал по теме работы. Каждая лабораторная работа оснащена методическими указаниями, разработанными преподавателями, ведущими дисциплину</p>
Самостоятельная работа	<p>Обучение по дисциплине «Конструирование и расчет вагонов» предусматривает активную самостоятельную работу обучающегося. В разделе 4 рабочей программы, который называется «Структура и содержание дисциплины», все часы самостоятельной работы расписаны по темам и вопросам, а также указана необходимая учебная литература: обучающийся изучает учебный материал, разбирает примеры и решает разноуровневые задачи в рамках выполнения как общих домашних заданий, так и индивидуальных домашних заданий (ИДЗ) и других видов работ, предусмотренных рабочей программой дисциплины. При выполнении домашних заданий обучающемуся следует обратиться к задачам, решенным на предыдущих практических занятиях, решенным домашним работам, а также к примерам, приводимым лектором. Если этого будет недостаточно для выполнения всей работы можно дополнительно воспользоваться учебными пособиями, приведенными в разделе 6.1 «Учебная литература». Если, несмотря на изученный материал, задание выполнить не удастся, то в обязательном порядке необходимо посетить консультацию преподавателя, ведущего практические занятия, и/или консультацию лектора.</p> <p>Домашние задания, индивидуальные домашние задания и другие работы, предусмотренные рабочей программой дисциплины должны быть выполнены обучающимся в установленные преподавателем сроки в соответствии с требованиями к оформлению текстовой и графической документации, сформулированным в Положении «Требования к оформлению текстовой и графической документации. Нормоконтроль»</p>
<p>Комплекс учебно-методических материалов по всем видам учебной деятельности, предусмотренным рабочей программой дисциплины (модуля), размещен в электронной информационно-образовательной среде ИрГУПС, доступной обучающемуся через его личный кабинет</p>	

Приложение № 1 к рабочей программе

ФОНД ОЦЕНОЧНЫХ СРЕДСТВ

**для проведения текущего контроля успеваемости
и промежуточной аттестации**

1. Общие положения

Фонд оценочных средств (ФОС) является составной частью нормативно-методического обеспечения системы оценки качества освоения обучающимися образовательной программы.

Фонд оценочных средств предназначен для использования обучающимися, преподавателями, администрацией ИрГУПС, а также сторонними образовательными организациями для оценивания качества освоения образовательной программы и уровня сформированности компетенций у обучающихся.

Задачами ФОС являются:

- оценка достижений обучающихся в процессе изучения дисциплины;
- обеспечение соответствия результатов обучения задачам будущей профессиональной деятельности через совершенствование традиционных и внедрение инновационных методов обучения в образовательный процесс;
- самоподготовка и самоконтроль обучающихся в процессе обучения.

Фонд оценочных средств сформирован на основе ключевых принципов оценивания: валидность, надежность, объективность, эффективность.

Для оценки уровня сформированности компетенций используется трехуровневая система:

- минимальный уровень освоения, обязательный для всех обучающихся по завершению освоения образовательной программы; дает общее представление о виде деятельности, основных закономерностях функционирования объектов профессиональной деятельности, методов и алгоритмов решения практических задач;

- базовый уровень освоения, превышение минимальных характеристик сформированности компетенций; позволяет решать типовые задачи, принимать профессиональные и управленческие решения по известным алгоритмам, правилам и методикам;

- высокий уровень освоения, максимально возможная выраженность характеристик компетенций; предполагает готовность решать практические задачи повышенной сложности, нетиповые задачи, принимать профессиональные и управленческие решения в условиях неполной определенности, при недостаточном документальном, нормативном и методическом обеспечении.

2. Перечень компетенций, в формировании которых участвует дисциплина.

Программа контрольно-оценочных мероприятий. Показатели оценивания компетенций, критерии оценки

Дисциплина «Конструирование и расчет вагонов» участвует в формировании компетенций:

ПК-3. Способен участвовать в подготовке проектов объектов подвижного состава и технологических процессов

Программа контрольно-оценочных мероприятий очная форма обучения

№	Наименование контрольно-оценочного мероприятия	Объект контроля	Код индикатора достижения компетенции	Наименование оценочного средства (форма проведения*)
6 семестр				
1.0	Раздел 1. Основные задачи и исходные данные при проектировании и расчёте вагонов			
1.1	Текущий контроль	Расчёт и проектирование вагонов в соответствии с действующими "Нормами для расчёта и проектирования вагонов железных дорог"	ПК-3.3	Собеседование (устно)
1.2	Текущий контроль	Расчёт на прочность деталей и узлов вагона методами теории упругости в программной среде MSC/NASTRAN	ПК-3.3	Собеседование (устно)
2.0	Раздел 2. Проектирование и расчёт элементов тележек			
2.1	Текущий контроль	Определение нагрузок, действующих на подшипники букс и расчёт элементов этих подшипников на прочность и долговечность	ПК-3.3	В рамках ПП**: Лабораторная работа (письменно/устно)
3.0	Раздел 3. Проектирование и расчёт элементов автосцепных устройств			
3.1	Текущий контроль	Расчёт на прочность корпуса поглощающего аппарата методами теории упругости в программной среде MSC/NASTRAN	ПК-3.3	В рамках ПП**: Лабораторная работа (письменно/устно)
4.0	Раздел 4. Проектирование и расчёт кузовов вагонов			
4.1	Текущий контроль	Кузова вагонов. Основные нагрузки при движении состава	ПК-3.3	Собеседование (устно)
	Промежуточная аттестация	Раздел 1. Основные задачи и исходные данные при проектировании и расчёте вагонов. Раздел 2. Проектирование и расчёт элементов тележек. Раздел 3. Проектирование и расчёт элементов автосцепных устройств. Раздел 4. Проектирование и расчёт кузовов вагонов.	ПК-3.3	Курсовая работа (письменно) Курсовая работа (устно)
	Промежуточная аттестация	Раздел 1. Основные задачи и исходные данные при проектировании и расчёте вагонов. Раздел 2. Проектирование и расчёт элементов тележек. Раздел 3. Проектирование и расчёт элементов автосцепных устройств. Раздел 4. Проектирование и расчёт кузовов вагонов.		Зачет (собеседование) Зачет - тестирование (компьютерные технологии)

Программа контрольно-оценочных мероприятий заочная форма обучения

№	Наименование контрольно-оценочного мероприятия	Объект контроля	Код индикатора достижения компетенции	Наименование оценочного средства (форма проведения*)
4 курс, сессия зимняя				
1.0	Раздел 1. Основные задачи и исходные данные при проектировании и расчёте вагонов.			
1.1	Текущий контроль	Расчёт и проектирование вагонов в соответствии с действующими "Нормами для расчёта и проектирования вагонов железных дорог"	ПК-3.3	Собеседование (устно) В рамках ПП**: Лабораторная работа (письменно/устно)
1.2	Текущий контроль	Расчёт на прочность деталей и узлов вагона методами теории упругости в программной среде MSC/NASTRAN	ПК-3.3	Собеседование (устно)
2.0	Раздел 2. Проектирование и расчёт элементов тележек.			
2.1	Текущий контроль	Определение нагрузок, действующих на подшипники букс и расчёт элементов этих подшипников на прочность и долговечность	ПК-3.3	В рамках ПП**: Лабораторная работа (письменно/устно)
3.0	Раздел 3. Проектирование и расчёт элементов автосцепных устройств.			
3.1	Текущий контроль	Расчёт на прочность корпуса поглощающего аппарата методами теории упругости в программной среде MSC/NASTRAN	ПК-3.3	Лабораторная работа (письменно/устно)
4.0	Раздел 4. Проектирование и расчёт кузовов вагонов.			
4.1	Текущий контроль	Кузова вагонов. Основные нагрузки при движении состава	ПК-3.3	Собеседование (устно)
4 курс, сессия летняя				
	Промежуточная аттестация	Раздел 1. Основные задачи и исходные данные при проектировании и расчёте вагонов. Раздел 2. Проектирование и расчёт элементов тележек. Раздел 3. Проектирование и расчёт элементов автосцепных устройств. Раздел 4. Проектирование и расчёт кузовов вагонов.	ПК-3.3	Курсовая работа (письменно) Курсовая работа (устно)
	Промежуточная аттестация	Раздел 1. Основные задачи и исходные данные при проектировании и расчёте вагонов. Раздел 2. Проектирование и расчёт элементов тележек. Раздел 3. Проектирование и расчёт элементов автосцепных устройств. Раздел 4. Проектирование и расчёт кузовов вагонов.		Зачет (собеседование) Зачет - тестирование (компьютерные технологии)

*Форма проведения контрольно-оценочного мероприятия: устно, письменно, компьютерные технологии.

**ПП – практическая подготовка

Описание показателей и критериев оценивания компетенций.

Описание шкал оценивания

Контроль качества освоения дисциплины включает в себя текущий контроль успеваемости и промежуточную аттестацию. Текущий контроль успеваемости и промежуточная аттестация обучающихся проводятся в целях установления соответствия достижений обучающихся поэтапным требованиям образовательной программы к результатам обучения и формирования компетенций.

Текущий контроль успеваемости – основной вид систематической проверки знаний, умений, навыков обучающихся. Задача текущего контроля – оперативное и регулярное управление учебной деятельностью обучающихся на основе обратной связи и корректировки. Результаты оценивания учитываются в виде средней оценки при проведении промежуточной аттестации.

Для оценивания результатов обучения используется четырехбалльная шкала: «отлично», «хорошо», «удовлетворительно», «неудовлетворительно» и двухбалльная шкала: «зачтено», «не зачтено».

Перечень оценочных средств, используемых для оценивания компетенций, а также краткая характеристика этих средств приведены в таблице.

Текущий контроль

№	Наименование оценочного средства	Краткая характеристика оценочного средства	Представление оценочного средства в ФОС
1	Собеседование	Средство контроля на практическом занятии, организованное как специальная беседа преподавателя с обучающимся на темы, связанные с изучаемой дисциплиной, и рассчитанное на выяснение объема знаний обучающегося по определенному разделу, теме, проблеме и т.п. Может быть использовано для оценки знаний обучающихся	Вопросы для собеседования по темам/разделам дисциплины
2	Лабораторная работа	Средство, позволяющее оценить умение обучающегося письменно/устно излагать суть поставленной задачи, самостоятельно применять стандартные методы решения поставленной задачи с использованием имеющейся лабораторной базы, проводить анализ полученного результата работы. Может быть использовано для оценки умений, навыков и (или) опыта деятельности обучающихся	Образец задания для выполнения лабораторной работы и примерный перечень вопросов для ее защиты

Промежуточная аттестация

№	Наименование оценочного средства	Краткая характеристика оценочного средства	Представление оценочного средства в ФОС
1	Зачет	Средство, позволяющее оценить знания, умения, навыков и (или) опыта деятельности обучающегося по дисциплине. Может быть использовано для оценки знаний, умений, навыков и (или) опыта деятельности обучающихся	Перечень теоретических вопросов и практических заданий к зачету
2	Тест – промежуточная аттестация в форме зачета	Система автоматизированного контроля освоения компетенций (части компетенций) обучающимся по дисциплине (модулю) с использованием информационно-коммуникационных технологий. Может быть использовано для оценки знаний, умений, навыков и (или) опыта деятельности обучающихся	Фонд тестовых заданий
3	Курсовая работа	Позволяет оценить умения обучающихся самостоятельно конструировать свои знания в процессе решения практических задач и проблем, ориентироваться в информационном пространстве и уровень сформированности аналитических, исследовательских навыков, навыков практического и творческого мышления.	Образец задания для выполнения курсовой работы и примерный перечень

	<p>Может выполняться в индивидуальном порядке или группой обучающихся.</p> <p>Может быть использовано для оценки умений, навыков и (или) опыта деятельности обучающихся в предметной или межпредметной областях</p>	вопросов для ее защиты
--	---	------------------------

Критерии и шкалы оценивания компетенций в результате изучения дисциплины при проведении промежуточной аттестации в форме зачета. Шкала оценивания уровня освоения компетенций

Шкала оценивания	Критерии оценивания	Уровень освоения компетенции
«зачтено»	Обучающийся правильно ответил на теоретические вопросы. Показал отличные знания в рамках учебного материала. Правильно выполнил практические задания. Показал отличные умения и владения навыками применения полученных знаний и умений при решении задач в рамках учебного материала. Ответил на все дополнительные вопросы	Высокий
	Обучающийся с небольшими неточностями ответил на теоретические вопросы. Показал хорошие знания в рамках учебного материала. С небольшими неточностями выполнил практические задания. Показал хорошие умения и владения навыками применения полученных знаний и умений при решении задач в рамках учебного материала. Ответил на большинство дополнительных вопросов	Базовый
	Обучающийся с существенными неточностями ответил на теоретические вопросы. Показал удовлетворительные знания в рамках учебного материала. С существенными неточностями выполнил практические задания. Показал удовлетворительные умения и владения навыками применения полученных знаний и умений при решении задач в рамках учебного материала. Допустил много неточностей при ответе на дополнительные вопросы	Минимальный
«не зачтено»	Обучающийся при ответе на теоретические вопросы и при выполнении практических заданий продемонстрировал недостаточный уровень знаний и умений при решении задач в рамках учебного материала. При ответах на дополнительные вопросы было допущено множество неправильных ответов	Компетенция не сформирована

Тест – промежуточная аттестация в форме зачета

Шкала оценивания	Критерии оценивания
«зачтено»	Обучающийся верно ответил на 70 % и более тестовых заданий при прохождении тестирования
«не зачтено»	Обучающийся верно ответил на 69 % и менее тестовых заданий при прохождении тестирования

Курсовая работа

Шкала оценивания	Критерии оценивания
«отлично»	Содержание курсовой работы полностью соответствует заданию. Представлены результаты обзора литературных и иных источников. Структура курсовой работы логически и методически выдержана. Все выводы и предложения убедительно аргументированы. Оформление курсовой работы и полученные результаты полностью отвечают требованиям, изложенным в методических указаниях. При защите курсовой работы обучающийся правильно и уверенно отвечает на вопросы преподавателя, демонстрирует глубокое знание теоретического материала, способен аргументировать собственные утверждения и выводы

«хорошо»	Содержание курсовой работы полностью соответствует заданию. Представлены результаты обзора литературных и иных источников. Структура курсовой работы логически и методически выдержана. Большинство выводов и предложений аргументировано. Оформление курсовой работы и полученные результаты в целом отвечают требованиям, изложенным в методических указаниях. Имеются одна-две несущественные ошибки в использовании терминов, в построенных диаграммах и схемах. Наличествует незначительное количество грамматических и/или стилистических ошибок. При защите курсовой работы обучающийся правильно и уверенно отвечает на большинство вопросов преподавателя, демонстрирует хорошее знание теоретического материала, но не всегда способен аргументировать собственные утверждения и выводы. При наводящих вопросах преподавателя исправляет ошибки в ответе
«удовлетворительно»	Содержание курсовой работы частично не соответствует заданию. Результаты обзора литературных и иных источников представлены недостаточно полно. Есть нарушения в логике изложения материала. Аргументация выводов и предложений слабая или отсутствует. Имеются одно-два существенных отклонений от требований в оформлении курсовой работы. Полученные результаты в целом отвечают требованиям, изложенным в методических указаниях. Имеются одна-две существенных ошибки в использовании терминов, в построенных диаграммах и схемах. Много грамматических и/или стилистических ошибок. При защите курсовой работы обучающийся допускает грубые ошибки при ответах на вопросы преподавателя и /или не дал ответ более чем на 30% вопросов, демонстрирует слабое знание теоретического материала, в большинстве случаев не способен уверенно аргументировать собственные утверждения и выводы
«неудовлетворительно»	Содержание курсовой работы в целом не соответствует заданию. Имеются более двух существенных отклонений от требований в оформлении курсовой работы. Большое количество существенных ошибок по сути работы, много грамматических и стилистических ошибок и др. Полученные результаты не отвечают требованиям, изложенным в методических указаниях. При защите курсовой работы обучающийся демонстрирует слабое понимание программного материала. Курсовая работа не представлена преподавателю. Обучающийся не явился на защиту курсовой работы

Критерии и шкалы оценивания результатов обучения при проведении текущего контроля успеваемости

Собеседование

Шкалы оценивания		Критерии оценивания
«отлично»	«зачтено»	Глубокое и прочное усвоение программного материала. Полные, последовательные, грамотные и логически излагаемые ответы при видоизменении задания. Обучающийся свободно справляется с поставленными задачами, может обосновать принятые решения, демонстрирует владение разносторонними навыками и приемами выполнения практических работ
«хорошо»		Знание программного материала, грамотное изложение, без существенных неточностей в ответе на вопрос, правильное применение теоретических знаний, владение необходимыми навыками при выполнении практических задач
«удовлетворительно»		Обучающийся демонстрирует усвоение основного материала, при ответе допускаются неточности, при ответе недостаточно правильные формулировки, нарушение последовательности в изложении программного материала, затруднения в выполнении практических заданий Слабое знание программного материала, при ответе возникают ошибки, затруднения при выполнении практических работ
«неудовлетворительно»	«не зачтено»	Не было попытки выполнить задание

Лабораторная работа

Шкалы оценивания		Критерии оценивания
«отлично»	«зачтено»	Лабораторная работа выполнена в обозначенный преподавателем срок, письменный отчет без замечаний. Лабораторная работа выполнена обучающимся в полном объеме с соблюдением необходимой последовательности. Обучающийся

		работал полностью самостоятельно; показал необходимые для проведения работы теоретические знания, практические умения и навыки. Работа (отчет) оформлена аккуратно, в наиболее оптимальной для фиксации результатов форме
«хорошо»		Лабораторная работа выполнена в обозначенный преподавателем срок, письменный отчет с небольшими недочетами. Лабораторная работа выполнена обучающимся в полном объеме и самостоятельно. Допущены отклонения от необходимой последовательности выполнения, не влияющие на правильность конечного результата. Работа показывает знание обучающимся основного теоретического материала и овладение умениями, необходимыми для самостоятельного выполнения работы. Допущены неточности и небрежность в оформлении результатов работы (отчета)
«удовлетворительно»		Лабораторная работа выполнена с задержкой, письменный отчет с недочетами. Лабораторная работа выполняется и оформляется обучающимся при посторонней помощи. На выполнение работы затрачивается много времени. Обучающийся показывает знания теоретического материала, но испытывает затруднение при самостоятельной работе с источниками знаний или приборами
«неудовлетворительно»	«не зачтено»	Лабораторная работа не выполнена, письменный отчет не представлен. Результаты, полученные обучающимся, не позволяют сделать правильных выводов и полностью расходятся с поставленной целью. Показывается плохое знание теоретического материала и отсутствие необходимых умений. Лабораторная работа не выполнена, у учащегося отсутствуют необходимые для проведения работы теоретические знания, практические умения и навыки

3. Типовые контрольные задания или иные материалы, необходимые для оценки знаний, умений, навыков и (или) опыта деятельности

3.1 Типовые контрольные задания для проведения собеседования

Контрольные варианты заданий выложены в электронной информационно-образовательной среде ИрГУПС, доступной обучающемуся через его личный кабинет.

Ниже приведен образец типовых вариантов заданий для проведения собеседований.

Образец типового варианта вопросов для проведения собеседования

«Расчёт и проектирование вагонов в соответствии с действующими "Нормами для расчёта и проектирования вагонов железных дорог"»

1. Расчеты, связанные с определением статических и динамических нагрузок, оценка и учет стохастических особенностей нагружения. Коэффициент вертикальной динамики для среднесетевых условий движения.
2. Продольные динамические и квазистатические нагрузки, схемы их приложения. Продольные инерционные нагрузки, действующие на различные узлы вагона. Нормативные значения продольных нагрузок для расчетных режимов.

Образец типового варианта вопросов для проведения собеседования

«Расчёт на прочность деталей и узлов вагона методами теории упругости в программной среде MSC/NASTRAN»

1. Квазистатические боковые горизонтальные нагрузки, действующие на вагон, приведение их к нормативным значениям. Вертикальные реакции на действие боковых нагрузок. Боковые горизонтальные динамические нагрузки, рамная сила.
2. Отдельные группы самоуравновешенных нагрузок. Усилия распора груза. Внутренне давление. Кососимметричные нагрузки.

Образец типового варианта вопросов для проведения собеседования

«Кузова вагонов. Основные нагрузки при движении состава»

1. Усталостная прочность вагонных конструкций. Линейная гипотеза накопления повреждений. Нестационарный и эквивалентный стационарный режим нагружения. Эквивалентная амплитуда напряжений. Эффективная частота нагружения. Оценка запаса усталостной прочности.
2. Основные четыре критерия оценки несущей способности элементов конструкции вагона. Вибрационная устойчивость.
3. Стали, применяемые в вагоностроении, их классификация. Требования к свойствам сталей по показателям механической прочности, химическому составу, коррозионной стойкости. Климатическое исполнение вагонов и выбор сталей.
4. Классификация несущих элементов конструкции вагона по предельным состояниям и требования к конструкционным материалам, применяемым для их изготовления. Выбор конструкционных материалов для обеспечения назначенного срока службы узлов вагона при одновременном стремлении к снижению массы тары. Перспективные виды конструкционных материалов.

3.2 Типовые задания для выполнения лабораторной работы и примерный перечень вопросов для ее защиты

Контрольные варианты заданий выложены в электронной информационно-образовательной среде ИрГУПС, доступной обучающемуся через его личный кабинет.

Ниже приведен образец типовых вариантов заданий для выполнения лабораторных работ и примерный перечень вопросов для их защиты.

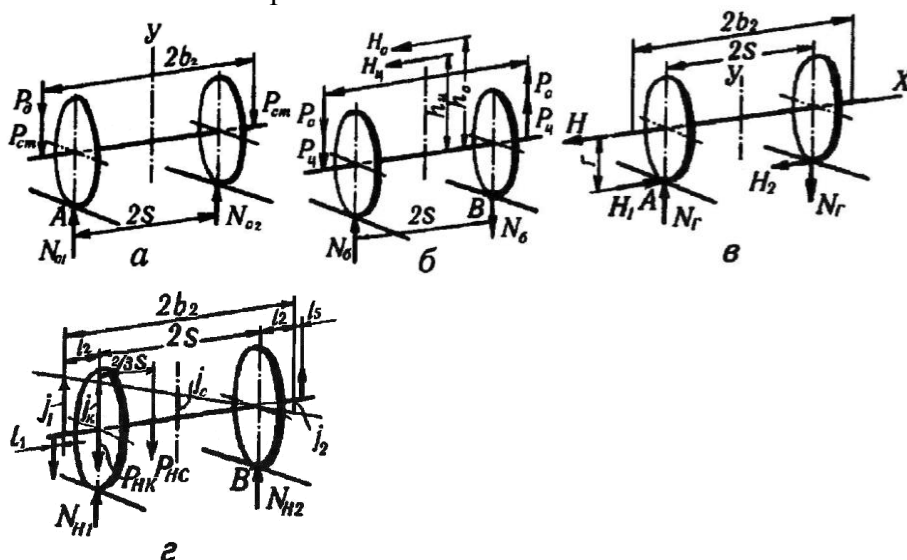
Образец заданий для выполнения лабораторных работ и примерный перечень вопросов для их защиты

«Определение нагрузок, действующих на подшипники букс и расчёт элементов этих подшипников на прочность и долговечность»

На колёсные пары при наиболее неблагоприятном сочетании действует большинство сил, передаваемых при движении вагона. Наиболее нагруженной в этом случае является, как правило, первая по направлению движения, так как при вписывании подвижного состава в кривой участок пути в сочетании с вертикальной статической и динамической нагрузками на неё действует направляющая сила рельса.

Задание 1.

1. Определить какая схема соответствует действию сил инерции необрессоренных масс колесной пары.



Перечень вопросов к защите лабораторной работы:

1. Общие сведения о нагрузках, действующих на различные типы вагонов. Приведение нагрузок к нормативным значениям. Классификация нагрузок, приемы группирование нагрузок. Расчетные режимы.
2. Расчеты, связанные с определением статических и динамических нагрузок, оценка и учет стохастических особенностей нагружения. Коэффициент вертикальной динамики для среднесетевых условий движения.
3. Продольные динамические и квазистатические нагрузки, схемы их приложения. Продольные инерционные нагрузки, действующие на различные узлы вагона. Нормативные значения продольных нагрузок для расчетных режимов.
4. Квазистатические боковые горизонтальные нагрузки, действующие на вагон, приведение их к нормативным значениям. Вертикальные реакции на действие боковых нагрузок. Боковые горизонтальные динамические нагрузки, рамная сила.
5. Отдельные группы самоуравновешенных нагрузок. Усилия распора груза. Внутренне давление. Кососимметричные нагрузки.

3.3 Типовые контрольные задания для проведения тестирования

Фонд тестовых заданий по дисциплине содержит тестовые задания, распределенные по разделам и темам, с указанием их количества и типа.

Структура фонда тестовых заданий по дисциплине

Индикатор достижения компетенции	Тема в соответствии с РПД	Характеристика ТЗ	Количество тестовых заданий, типы ТЗ
ПК-3.3	Расчёт и проектирование вагонов в соответствии с действующими "Нормами для расчёта и проектирования вагонов железных дорог"	Знание	8-ОТЗ 8-ЗТЗ
		Умение	8-ОТЗ 8-ЗТЗ
		Действие	8-ОТЗ 8-ЗТЗ
ПК-3.3	Расчёт на прочность деталей и узлов вагона методами теории упругости в программной среде MSC/NASTRAN	Знание	8-ОТЗ 8-ЗТЗ
		Умение	8-ОТЗ 8-ЗТЗ
		Действие	8-ОТЗ 8-ЗТЗ
ПК-3.3	Определение нагрузок, действующих на подшипники букс и расчёт элементов этих подшипников на прочность и долговечность	Знание	8-ОТЗ 8-ЗТЗ
		Умение	8-ОТЗ 8-ЗТЗ
		Действие	8-ОТЗ 8-ЗТЗ
ПК-3.3	Расчёт на прочность корпуса поглощающего аппарата методами теории упругости в программной среде MSC/NASTRAN	Знание	8-ОТЗ 8-ЗТЗ
		Умение	8-ОТЗ 8-ЗТЗ
		Действие	8-ОТЗ 8-ЗТЗ
ПК-3.3	Кузова вагонов. Основные нагрузки при движении состава	Знание	8-ОТЗ 8-ЗТЗ
		Умение	8-ОТЗ

		8-3ТЗ
	Действие	8-ОТЗ 8-3ТЗ
	Итого	120-ОТЗ 120-ОТЗ

Полный комплект ФТЗ хранится в электронной информационно-образовательной среде ИрГУПС и обучающийся имеет возможность ознакомиться с демонстрационным вариантом ФТЗ.

Ниже приведен образец типового варианта итогового теста, предусмотренного рабочей программой дисциплины.

1. Выберите правильный вариант ответа

Что такое продольная нагрузка

- Постоянно действующие вертикальные усилия, вызванные собственным весом конструкции вагона и полезной нагрузкой (весом груза)
- Вертикальные усилия, вызванные нагружением элементов конструкции при движении с конструкционными скоростями по вертикальным неровностям пути
- Поперечные усилия, вызванные нагружением элементов конструкции при движении с конструкционными скоростями под действием горизонтальных неровностей пути
- Поперечные усилия, вызванные движением вагона в кривом участке пути нормируемого радиуса
- Поперечные усилия, вызванные нормируемым давлением ветра на поверхности вагона.
- Нормируемые усилия, передающиеся вдоль пути через автосцепку при трогании (рывок) и торможении (удар) состава

2. Выберите правильный вариант ответа

Передача поперечной горизонтальной нагрузки через элементы пассажирской тележки типа КВЗ-ЦНИИ (модели КВЗ-ЦНИИ тип 1, ТВЗ-ЦНИИМ и т.п.) от кузова вагона на рельс (указать последовательность деталей)

- Узел пятник-подпятник (замковый шкворень)
- Горизонтальный скользящий надрессорной балки
- Надрессорная балка
- Вертикальный поперечный скользящий надрессорной балки
- Вертикальный продольный скользящий надрессорной балки
- Н-образная рама
- Гидравлический гаситель колебаний
- Продольный поводок
- Упругий элемент центрального подвешивания (трехрядная пружина)
- Упругий элемент буксового подвешивания (двухрядная пружина)
- Поддон люльки
- Люлечная подвеска (серьга, эксцентриковый вал, тяга-подвеска, (валик), (сухарь))
- Шпинтон буксового подвешивания
- Корпус буксы
- Подшипник
- Колесная пара (через шейку)
- Колесная пара (через торцевое крепление)

3. Выберите правильный вариант ответа

От каких факторов зависит величина центробежной нагрузки:

- Радиуса кривизны участка пути
- Скорости движения вагона
- Веса брутто вагона
- Величины возвышения наружного рельса кривого участка пути над внутренним

- д) Площади боковой поверхности вагона
- е) Удельного давления ветра
- ж) Амплитуды неровности пути

4. Выберите правильный вариант ответа

Критерий нарушения прочности по первому расчетному режиму:

- а) Появление микротрещин в металле конструкции
- б) Остаточные (пластические) деформации конструкции
- в) Упругие деформации конструкции
- г) Усталостное разрушение элементов конструкции

5. Выберите правильный вариант ответа

К обрессоренным частям вагона относятся...

- а) наддресорная балка;
- б) боковая рама;
- в) буксовый узел;
- г) рессорное подвешивание.

6. Установите соответствие между используемыми сталями при изготовлении различных литых деталей:

- а) 20ГЛ -высоколегированная сталь;
- б) 30 ХГСФЛ- низколегированная сталь;
- в) 20Г1ФЛ- низколегированная сталь;
- г) 20Л-никелегированная сталь.

7. Дополните фразу

При проведении прочностных расчётов полезную нагрузку принимают постоянной, равной

8. Выберите правильный вариант ответа

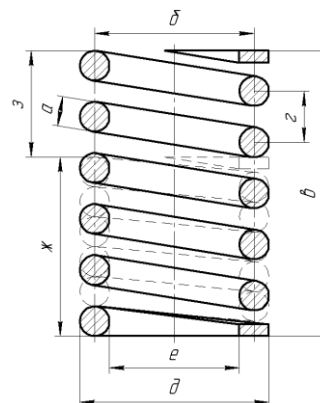
От каких факторов зависит величина ветровой нагрузки:

- а) Радиуса кривизны участка пути
- б) Скорости движения вагона
- в) Веса брутто вагона
- г) Величины возвышения наружного рельса кривого участка пути над внутренним
- д) Площади боковой поверхности вагона
- е) Удельного давления ветра
- ж) Амплитуды неровности пути

9. Подписать линейные размеры цилиндрической пружины

Указать соответствующие обозначения на схеме (название параметра)

- а)
- б)
- в)
- г)
- д)
- е)
- ж)
- з)



10. Выберите правильный вариант ответа

Полная ширина захвата автосцепки равна...

- а) 175 мм;
в) 178 мм;

- б) 180 мм;
г) 185 мм.

11. Дополните фразу

Проектирование перспективных вагонов и расчёт их конструкций должны производиться на конструкционные скорости движения: грузовые вагоны - на ... м/с, изотермические - на ... м/с и пассажирские - нам/с.

12. Дополните фразу

Согласно "Нормам" боковая сила, не погашенная возвышением наружного рельса в кривой и равная разности центробежной силы и горизонтальной составляющей силы тяжести, возникающей вследствие возвышения наружного рельса, с учётом коэффициентов динамики для грузовых вагонов принимается равной..... .

13. Дополните фразу

В эксплуатации грузовой вагон находится под действием массы перевозимого груза называемой..... .

14. Дополните фразу

Состояние подвижного состава и рельсового пути в эксплуатации в пределах нормируемых конструктивных и эксплуатационных допусков в содержании носит..... .

15. Дополните фразу

Нагрузка приходящаяся на 1 метр пути, называется..... .

16. Дополните фразу

Время действия импульсных усилий (удара и рывка) принимается равным..... .

- 1) 0.3 с +
2) 0.4 с
3) 0.5 с

17. Дополните фразу

Боковая сила давления ветра определяется исходя из

18. Дополните фразу

Оценка качества хода вагона определяется..... .

3.4 Типовое задание для выполнения курсовой работы

Типовые задания выложены в электронной информационно-образовательной среде ИрГУПС, доступной обучающемуся через его личный кабинет.

Ниже приведен образец задания для выполнения курсовой работы и примерный перечень вопросов для ее защиты.

Образец типового задания для выполнения курсовой работы

Задание 1.

1. Определить боковую нагрузку, возникающую при движении вагона по кривому участку пути, которая складывается из центробежной силы и давления ветра на кузов и равна

$$H = \frac{1}{2} (H_{ц} + H_{в}), \quad (1)$$

где $H_{ц}$ – центробежная сила, направленная наружу кривой, кН;

$H_{в}$ – равнодействующая сила давления ветра на кузов вагона, кН.

2. Определить величину центробежной силы, которая определяется с учетом возвышения наружного рельса над внутренним. В упрощенном виде

$$N_{ц} = \eta_{ц} (P_{бр} - P_{ч}), \quad (2)$$

где $\eta_{ц}$ – коэффициент, определяемый по формуле

$$\eta_{ц} = \frac{v^2}{gR} - \frac{h}{2s}, \quad (3)$$

где v – скорость движения вагона, м/с;

g – ускорение свободного падения тел, м/с²;

R – радиус кривой, м;

h – возвышение наружного рельса над внутренним, мм;

$2s$ – расстояние между кругами катания колесной пары, мм.

Если в технических требованиях не оговорены особые условия движения в кривых, то

$\eta_{ц} = 0,075$ для грузовых вагонов.

Равнодействующую силу давления ветра определяют по формуле

$$N_{в} = \omega \cdot F, \quad (4)$$

где ω – удельное давление ветра, перпендикулярное боковой стене вагона, согласно нормам расчета на прочность $\omega = 500$ Н/м²;

F – площадь боковой проекции кузова, м².

Образец типовых вопросов для защиты курсовых работ

1. Проектирование и расчёт несущих элементов тележек вагонов
2. Расчётные нагрузки, действующие на тележку вагона
3. Расчёт наддресорной балки тележки
4. Расчёт подшипника на долговечность
5. Расчёт фрикционного клина

3.5 Перечень теоретических вопросов к зачету (для оценки знаний)

1. Общие требования к конструктивным схемам колесных пар, связанные с условиями их работы, обеспечением безопасности движения, технологией изготовления. Уравновешенность колесных пар. Пути совершенствования конструкций колесных пар. Требования к материалам для колес и осей колесных пар.
2. Выбор геометрических параметров (конфигурации, размеров) элементов колесных пар. Требования к механической прочности, жесткости, долговечности конструкции колесных пар. Технические решения, учитывающие влияние перечисленных требований на эксплуатационную надежность.
3. Теоретические основы расчета осей и колес, методы оценки прочности. Нагрузки, действующие на элементы колесных пар. Требования норм в части обеспечения прочности прессового соединения. Нормативные требования к рассчитываемым параметрам элементов колесных пар.
4. Расчет оси колесной пары уточненным методом. Расчетная схема, структура исходных данных, расчетные нагрузки. Методика оценки прочности.
5. Общие требования к конструктивным схемам буксовых узлов вагонов, связанные с условиями их работы, обеспечением безопасности движения, технологией изготовления. Пути совершенствования конструкций буксовых узлов. Факторы, влияющие на надежность работы подшипника. Тепловой баланс буксового узла.
6. Теоретические основы расчета элементов буксовых узлов. Нагрузки на буксовый узел и схемы передачи их отдельным элементам буксы. Динамическая грузоподъемность. Долговечность подшипника в условиях его типового нагружения в буксе.
7. Конструкционные материалы для подшипников вагонных буксовых узлов. Влияние правильного выбора конструкционных материалов на долговечность подшипника. Роль смазок в обеспечении долговечности буксового узла.

8. Исходная информация и нормативные требования для проверочных и проектировочных расчетов буксовых узлов, методика расчета подшипников. Расчет подшипника в условиях его нетипового нагружения в буксе.
9. Вагон, как динамическая система. Общие требования к схемам компоновки рессорного подвешивания. Обеспечение нормативных значений показателей динамических качеств. Связь динамической нагруженности узлов вагона с качеством рессорного подвешивания на основе анализа амплитудно-частотных характеристик.
10. Упругие и диссипативные характеристики элементов рессорного подвешивания, комбинирование элементов в рессорном подвешивании, упругие и диссипативные характеристики комбинаций элементов рессорного подвешивания. Характеристики люлечного подвешивания. Тенденции совершенствования рессорного подвешивания.

3.6 Перечень типовых простых практических заданий к зачету (для оценки умений)

1. Технические требования к параметрам рессорного подвешивания. Теоретические основы инженерных расчетов рессорного подвешивания в целом.
2. Исходная информация и нормативные требования для проверочных и проектировочных расчетов упругих элементов и различных схем их установки, методики расчета, пути их развития.
3. Конструкционные материалы для элементов рессорного подвешивания, оценка усталостной прочности и надежности элементов рессорного подвешивания вагонов и конструкции подвешивания в целом.
4. Исходная информация и нормативные требования для проверочных и проектировочных расчетов гасителей колебаний. Различные схемы установки гасителей колебаний, методики расчета, пути их развития.
5. Исходная информация и нормативные требования для проверочных и проектировочных расчетов гасителей колебаний. Расчет клинового фрикционного гасителя колебаний.
6. Горизонтальная жесткость рессорного подвешивания. Критерии выбора горизонтальной жесткости. Роль люльки в обеспечении нормативной жесткости горизонтального рессорного подвешивания. Работа гасителей колебаний при горизонтальных деформациях рессорного комплекта вагона.
7. Общие требования к конструктивным схемам тележек вагонов, связанные с условиями их работы, обеспечением безопасности движения, технологией изготовления. Пути совершенствования основных узлов тележек грузовых и пассажирских вагонов.
8. Основные технические требования и выбор конструктивных параметров тележек вагонов. Теоретические предпосылки выбора параметров тележек.
9. Исходная информация и методы расчета тележек грузовых вагонов на прочность. Пути развития этих методик.
10. Исходная информация и методы расчета тележек пассажирских вагонов на прочность. Пути развития этих методик.
11. Разработка расчетных схем несущих узлов тележек, определение напряженно-деформированного состояния и оценка прочности.

3.7 Перечень типовых практических заданий к зачету (для оценки навыков и (или) опыта деятельности)

1. Разработка расчетных схем несущих узлов тележек, определение напряженно-деформированного состояния и оценка прочности.
2. Оценка усталостной прочности и надежности узлов тележек, пути увеличения запаса усталостной прочности.
3. Общие требования к конструктивным схемам ударно-тяговых приборов вагонов, связанные с условиями их работы, обеспечением безопасности движения, технологией изготовления. Пути совершенствования основных узлов ударно-тяговых приборов грузовых и пассажирских вагонов.

4. Общие требования к конструктивным схемам поглощающих аппаратов, связанные с условиями их работы, обеспечением безопасности движения, технологией изготовления. Пути совершенствования основных узлов поглощающих аппаратов грузовых и пассажирских вагонов.
5. Влияние технических характеристик сцепок на эксплуатационную эффективность и безопасность движения поездов. Влияние технических характеристик поглощающих аппаратов на безопасность движения поездов, сохранность грузов и оборудования вагонов, комфортные условия. Расчетные методы оценки этих характеристик и пути их улучшения.
6. Технические требования к ударно-тяговым приборам, автосцепкам и их механизмам. Надежность ударно-тяговых приборов, влияние её на надежность конструкции вагона в целом.
7. Исходные требования к прочностным расчетам элементов ударно-тяговых устройств, методики проверочных и проектировочных расчетов, их цели, пути развития этих методик. Выбор конструкционных материалов.
8. Кинематические параметры автосцепного устройства. Исходные требования и поверочные расчеты кинематики автосцепного устройства.
9. Исходные требования к техническим параметрам поглощающих аппаратов. Расчет энергоемкости пружинно-фрикционного поглощающего аппарата.
10. Общие требования к конструктивным схемам кузовов грузовых вагонов, связанные с условиями их работы, обеспечением безопасности движения, технологией изготовления. Пути совершенствования кузовов грузовых вагонов.

4. Методические материалы, определяющие процедуру оценивания знаний, умений, навыков и (или) опыта деятельности

В таблице приведены описания процедур проведения контрольно-оценочных мероприятий и процедур оценивания результатов обучения с помощью оценочных средств в соответствии с рабочей программой дисциплины.

Наименование оценочного средства	Описания процедуры проведения контрольно-оценочного мероприятия и процедуры оценивания результатов обучения
Собеседование	Собеседование, предусмотренное рабочей программой дисциплины, проводится на практическом занятии. Преподаватель на практическом занятии, предшествующем занятию проведения контроля, доводит до обучающихся тему, вопросы для подготовки к собеседованию. Результаты собеседования преподаватель доводит до обучающихся сразу после завершения собеседования
Лабораторная работа	Защита лабораторных работ проводится во время лабораторных занятий. Во время проведения защиты лабораторной работы пользоваться учебниками, справочниками, конспектами лекций, тетрадами не разрешено. Преподаватель на лабораторной работе, предшествующей занятию проведения защиты лабораторной работы, доводит до обучающихся: номер защищаемой лабораторной работы, время на защиту лабораторной работы. Преподаватель информирует обучающихся о результатах защиты лабораторной работы сразу после ее контрольно-оценочного мероприятия
Курсовая работа	Ход выполнения разделов курсовой работы в рамках текущего контроля оценивается преподавателем исходя из объемов выполненных работ в соответствие со шкалами оценивания. Преподаватель информирует обучающихся о результатах оценивания выполнения курсового проекта сразу после контрольно-оценочного мероприятия. В ходе защиты курсовой работы обучающийся делает доклад протяженностью 5 – 7 минут. Преподаватель ставит окончательную оценку за курсовую работу после завершения защиты, учитывая уровень ее защиты

Для организации и проведения промежуточной аттестации составляются типовые контрольные задания или иные материалы, необходимые для оценки знаний, умений, навыков

и (или) опыта деятельности, характеризующих этапы формирования компетенций в процессе освоения образовательной программы.

Перечень теоретических вопросов и типовые практические задания разного уровня сложности для проведения промежуточной аттестации обучающиеся получают в начале семестра через электронную информационно-образовательную среду ИрГУПС (личный кабинет обучающегося).

Описание процедур проведения промежуточной аттестации в форме зачета и оценивания результатов обучения

При проведении промежуточной аттестации в форме зачета преподаватель может воспользоваться результатами текущего контроля успеваемости в течение семестра. С целью использования результатов текущего контроля успеваемости, преподаватель подсчитывает среднюю оценку уровня сформированности компетенций обучающегося (сумма оценок, полученных обучающимся, делится на число оценок).

Шкала и критерии оценивания уровня сформированности компетенций в результате изучения дисциплины при проведении промежуточной аттестации в форме зачета по результатам текущего контроля (без дополнительного аттестационного испытания)

Средняя оценка уровня сформированности компетенций по результатам текущего контроля	Шкала оценивания
Оценка не менее 3,0 и нет ни одной неудовлетворительной оценки по текущему контролю	«зачтено»
Оценка менее 3,0 или получена хотя бы одна неудовлетворительная оценка по текущему контролю	«не зачтено»

Если оценка уровня сформированности компетенций обучающегося не соответствует критериям получения зачета без дополнительного аттестационного испытания, то промежуточная аттестация проводится в форме собеседования по перечню теоретических вопросов и типовых практических задач или в форме компьютерного тестирования.

Промежуточная аттестация в форме зачета с проведением аттестационного испытания проходит на последнем занятии по дисциплине.

При проведении промежуточной аттестации в форме компьютерного тестирования вариант тестового задания формируется из фонда тестовых заданий по дисциплине случайным образом, но с условием: 50 % заданий должны быть заданиями открытого типа и 50 % заданий – закрытого типа.