

ФЕДЕРАЛЬНОЕ АГЕНТСТВО ЖЕЛЕЗНОДОРОЖНОГО ТРАНСПОРТА

Федеральное государственное бюджетное образовательное учреждение
высшего образования
«Иркутский государственный университет путей сообщения»
(ФГБОУ ВО ИрГУПС)

УТВЕРЖДЕНА
приказом ректора
от «02» июня 2023 г. № 424-1

Б1.О.45 Теория электрической тяги

рабочая программа дисциплины

Специальность/направление подготовки – 23.05.05 Системы обеспечения движения поездов

Специализация/профиль – Электроснабжение железных дорог

Квалификация выпускника – Инженер путей сообщения

Форма и срок обучения – очная форма 5 лет; заочная форма 6 лет

Кафедра-разработчик программы – Электроэнергетика транспорта

Общая трудоемкость в з.е. – 4

Часов по учебному плану (УП) – 144

В том числе в форме практической подготовки (ПП) – 4/4

(очная/заочная)

Формы промежуточной аттестации

очная форма обучения:

экзамен 5 семестр, курсовая работа 5 семестр

заочная форма обучения:

экзамен 4 курс, курсовая работа 4 курс

Очная форма обучения

Распределение часов дисциплины по семестрам

Семестр	5	Итого
Вид занятий	Часов по УП	Часов по УП
Аудиторная контактная работа по видам учебных занятий/ в т.ч. в форме ПП*	51/4	51/4
– лекции	17	17
– практические (семинарские)	17	17
– лабораторные	17/4	17/4
Самостоятельная работа	57	57
Экзамен	36	36
Итого	144/4	144/4

Заочная форма обучения

Распределение часов дисциплины по семестрам

Курс	4	Итого
Вид занятий	Часов по УП	Часов по УП
Аудиторная контактная работа по видам учебных занятий/ в т.ч. в форме ПП*	12/4	12/4
– лекции	4	4
– практические (семинарские)	4	4
– лабораторные	4/4	4/4
Самостоятельная работа	114	114
Экзамен	18	18
Итого	144/4	144/4

* В форме ПП – в форме практической подготовки.

ИРКУТСК

Рабочая программа дисциплины разработана в соответствии с федеральным государственным образовательным стандартом высшего образования – специалитет по специальности 23.05.05 Системы обеспечения движения поездов, утвержденным Приказом Минобрнауки России от 27.03.2018 г. № 217.

Программу составил(и):
к.т.н, доцент, доцент, В.А. Тихомиров

Рабочая программа рассмотрена и одобрена для использования в учебном процессе на заседании кафедры «Электроэнергетика транспорта», протокол от «2» июня 2023 г. № 10

Зав. кафедрой, к.т.н, доцент

В.А. Тихомиров

1 ЦЕЛИ И ЗАДАЧИ ДИСЦИПЛИНЫ	
1.1 Цели дисциплины	
1	Изучение теории движения поезда;
2	овладение методами реализации сил тяги и торможения, нормирования расхода энергоресурсов на тягу поездов
1.2 Задачи дисциплины	
1	Подготовка студента к инженерной деятельности в области анализа технических задач, связанных с механикой движения поездов на железных дорогах;
2	Оценки тяговых возможностей локомотивов, с учетом рациональных режимов движения поезда
1.3 Цель воспитания и задачи воспитательной работы в рамках дисциплины	
Профессионально-трудовое воспитание обучающихся	
Цель профессионально-трудового воспитания – формирование у обучающихся осознанной профессиональной ориентации, понимания общественного смысла труда и значимости его для себя лично, ответственного, сознательного и творческого отношения к будущей деятельности, профессиональной этики, способности предвидеть изменения, которые могут возникнуть в профессиональной деятельности, и умению работать в изменённых, вновь созданных условиях труда.	
Цель достигается по мере решения в единстве следующих задач:	
– формирование сознательного отношения к выбранной профессии;	
– воспитание чести, гордости, любви к профессии, сознательного отношения к профессиональному долгу, понимаемому как личная ответственность и обязанность;	
– формирование психологии профессионала;	
– формирование профессиональной культуры, этики профессионального общения;	
– формирование социальной компетентности и другие задачи, связанные с имиджем профессии и авторитетом транспортной отрасли	

2 МЕСТО ДИСЦИПЛИНЫ В СТРУКТУРЕ ОПОП	
Блок/часть ОПОП	Блок 1. Дисциплины / Обязательная часть
2.1 Дисциплины и практики, на которых основывается изучение данной дисциплины	
1	Б1.О.17 Правила технической эксплуатации
2	Б1.О.27 Электроника
3	Б1.О.28 Электрические машины
4	Б1.О.29 Теоретические основы электротехники
5	Б1.О.44 Общая энергетика
6	Б2.О.01(У) Учебная - ознакомительная практика
2.2 Дисциплины и практики, для которых изучение данной дисциплины необходимо как предшествующее	
1	Б1.О.23 Транспортная безопасность
2	Б1.О.30 Теоретические основы автоматики и телемеханики
3	Б1.О.40 Электробезопасность
4	Б1.О.47 Релейная защита
5	Б1.О.49 Электроснабжение нетяговых потребителей
6	Б1.О.50 Автоматизация систем электроснабжения
7	Б2.О.02(П) Производственная - технологическая практика
8	Б3.01(Д) Выполнение выпускной квалификационной работы

3 ПЛАНИРУЕМЫЕ РЕЗУЛЬТАТЫ ОБУЧЕНИЯ ПО ДИСЦИПЛИНЕ, СООТНЕСЕННЫЕ С ТРЕБОВАНИЯМИ К РЕЗУЛЬТАТАМ ОСВОЕНИЯ ОБРАЗОВАТЕЛЬНОЙ ПРОГРАММЫ		
Код и наименование компетенции	Код и наименование индикатора достижения компетенции	Планируемые результаты обучения
ОПК-6 Способен организовывать проведение мероприятий по обеспечению безопасности движения поездов, повышению эффективности использования материально-технических,	ОПК-6.2 Разрабатывает мероприятия по повышению уровня транспортной безопасности и эффективности использования материально-технических, топливно-энергетических, финансовых ресурсов	Знать: методы повышения эффективности использования энергетических ресурсов в системах электроснабжения тяговых потребителей
		Уметь: разрабатывать мероприятия по повышению эффективности использования топливно-энергетических, ресурсов с точки зрения обеспечения транспортной безопасности
	Владеть: методами нормирования расхода энергоресурсов на тягу	

топливно-энергетических, финансовых ресурсов, применению инструментов бережливого производства, соблюдению охраны труда и техники безопасности		
ПК-1 Способен организовывать и выполнять работы (технологические процессы) по монтажу, эксплуатации, техническому обслуживанию, ремонту и модернизации объектов системы обеспечения движения поездов на основе знаний об особенностях функционирования её основных элементов и устройств, а так же правил технического обслуживания и ремонта	ПК-1.1 Применяет знания устройства, принципа действия, технических характеристик и конструктивных особенностей основных элементов, узлов и устройств системы обеспечения движения поездов	Знать: теорию движения поезда; принципы реализации сил тяги и торможения; характеристики режимов движения поезда; технические характеристики, конструктивные особенности основных элементов, узлов и устройств тягового подвижного состава
		Уметь: выбирать рациональные режимы движения поезда; выполнять тяговые расчеты в специализированном программном комплексе на основе знаний об особенностях функционирования тягового подвижного состава
		Владеть: методами решения основного уравнения движения поезда; методами анализа тяговых расчетов в системах обеспечения движения поездов

4 СТРУКТУРА И СОДЕРЖАНИЕ ДИСЦИПЛИНЫ

Код	Наименование разделов, тем и видов работ	Очная форма				Заочная форма				*Код индикатора достижения компетенции		
		Семестр	Часы				Курс	Часы				
			Лек	Пр	Лаб	СР		Лек	Пр		Лаб	СР
1.0	Раздел 1. Теория движения поезда.											
1.1	Силы, действующие на поезд. Механизм образования силы тяги. Силы сцепления колеса с рельсом. Реализация сил сцепления. Тормозные силы. Механическое торможение. Электрическое торможение: реостатное, рекуперативное	5	2			1	4/уст.	2			2	ОПК-6.2 ПК-1.1
1.2	Спрямление и приведение профиля пути	5		2		1	4/уст.				2	ОПК-6.2 ПК-1.1
1.3	Знакомство с программным комплексом КОРТЭС. Формирование участка профиля пути. Тяговые расчеты	5			4/4	1	4/уст.			2/2	2	ОПК-6.2 ПК-1.1
1.4	Силы сопротивления движению поезда. Основное сопротивление	5	2			1	4/уст.				2	ОПК-6.2 ПК-1.1

4 СТРУКТУРА И СОДЕРЖАНИЕ ДИСЦИПЛИНЫ

Код	Наименование разделов, тем и видов работ	Очная форма				Заочная форма				*Код индикатора достижения компетенции		
		Семестр	Часы				Курс	Часы				
			Лек	Пр	Лаб	СР		Лек	Пр		Лаб	СР
	движению поезда. План и продольный профиль железнодорожной линии. Дополнительное сопротивление движению поезда											
1.5	Расчет массы состава	5		2		1	4/уст.		2		1	ОПК-6.2 ПК-1.1
1.6	Тяговый расчет для поезда с электровозом постоянного тока на заданном участке железной дороги с использованием программного комплекса КОРТЭС	5			2	1	4/уст.					ОПК-6.2 ПК-1.1
1.7	Основное уравнение движения поезда. Упрощенная математическая модель движущегося поезда. Теоретическая основа уравнений движения поезда. Анализ уравнения движения поезда. Методы решения основного уравнения движения поезда	5	2			1	4/уст.				3	ОПК-6.2 ПК-1.1
1.8	Проверка массы состава	5		2		1	4/уст.				2	ОПК-6.2 ПК-1.1
1.9	Тяговый расчет для поезда с электровозом переменного тока на заданном участке железной дороги с использованием программного комплекса КОРТЭС	5			2		4/уст.				2	ОПК-6.2 ПК-1.1
1.10	Тяговые двигатели (ТД) постоянного тока. Основные элементы конструкции. Принцип работы электродвигателя постоянного тока. Нагревание тяговых двигателей	5	2			1	4/уст.				3	ОПК-6.2 ПК-1.1
2.0	Раздел 2. Основы тяговых расчетов.											
2.1	Характеристики электроподвижного состава. Электромеханические характеристики на валу тягового двигателя (ТД). Электромеханические характеристики ТД, отнесенные к ободам колес. Тяговая характеристика ТД. Тяговая характеристика электроподвижного	5	2			1	4/уст.				4	ОПК-6.2 ПК-1.1

4 СТРУКТУРА И СОДЕРЖАНИЕ ДИСЦИПЛИНЫ

Код	Наименование разделов, тем и видов работ	Очная форма				Заочная форма				*Код индикатора достижения компетенции	
		Семестр	Часы			Курс	Часы				
			Лек	Пр	Лаб		СР	Лек	Пр		Лаб
	состава										
2.2	Расчет и построение диаграмм удельных равнодействующих сил	5		2		1	4/уст.			2	ОПК-6.2 ПК-1.1
2.3	Тяговый расчет для грузового поезда с электровозом переменного тока ВЛ80р с использованием и без использования рекуперативного торможения на заданном участке железной дороги с использованием программного комплекса КОРТЭС	5			2	1	4/уст.			2	ОПК-6.2 ПК-1.1
2.4	Способы регулирования скорости движения электроподвижного состава Регулирование скорости движения изменением напряжения, подведенного к ТД. Регулирование скорости движения изменением сопротивления резистора, включенного последовательно в цепь ТД. Регулирование скорости движения изменением магнитного потока ТД.	5	2			1	4/уст.			4	ОПК-6.2 ПК-1.1
2.5	Решение тормозной задачи	5		2		1	4/уст.			2	ОПК-6.2 ПК-1.1
2.6	Влияние остановок на основные показатели тягового расчета для поезда с электровозом переменного тока на заданном участке железной дороги с использованием программного комплекса КОРТЭС	5			2	1	4/уст.			2	ОПК-6.2 ПК-1.1
2.7	Построение кривой скорости движения поезда	5		2		2	4/уст.		2	2	ОПК-6.2 ПК-1.1
2.8	Тяговый расчет для грузовых поездов с электровозами переменного тока марки 2ЭС5К и 3ЭС5К (ЕРМАК) с учетом рекуперативного торможения	5			2	1	4/уст.			2	ОПК-6.2 ПК-1.1
2.9	Электрическое оборудование электроподвижного состава постоянного и переменного тока. Упрощенная силовая схема. Основные элементы силовой цепи	5	2			1	4/уст.			4	ОПК-6.2 ПК-1.1

4 СТРУКТУРА И СОДЕРЖАНИЕ ДИСЦИПЛИНЫ

Код	Наименование разделов, тем и видов работ	Очная форма					Заочная форма					*Код индикатора достижения компетенции
		Семестр	Часы				Курс	Часы				
			Лек	Пр	Лаб	СР		Лек	Пр	Лаб	СР	
2.10	Построение кривой времени хода поезда	5		2		1	4/уст.				2	ОПК-6.2 ПК-1.1
2.11	Взаимодействие систем электроснабжения и электроподвижного состава. Влияние напряжения на токоприемнике на условия движения поезда. Влияние напряжения на токоприемнике на работу вспомогательных машин. Взаимное влияние электровозов	5	2			1	4/уст.				4	ОПК-6.2 ПК-1.1
2.12	Построение кривой токопотребления поезда	5		2		1	4/уст.				2	ОПК-6.2 ПК-1.1
2.13	Влияние уровня напряжения в контактной сети на основные показатели тягового расчета для грузового поезда с электровозом переменного тока на заданном участке железной дороги с использованием программного комплекса КОРТЭС	5				3	2	4/уст.		2/2	2	ОПК-6.2 ПК-1.1
2.14	Расход электрической энергии на движение поезда. Способы расчета расхода электрической энергии на движение поезда. Экономия электрической энергии при тяге поездов. Перспективы электровозостроения Импульсное регулирование напряжения. Независимое возбуждение тяговых двигателей	5	1			2	4/уст.	2			2	ОПК-6.2 ПК-1.1
2.15	Расчет расхода электроэнергии на тягу поезда	5		1		1	4/уст.				2	ОПК-6.2 ПК-1.1
	Форма промежуточной аттестации – экзамен	5			36		4/зимняя			18		ОПК-6.2 ПК-1.1
	Курсовая работа	5				30	4/зимняя				57	ОПК-6.2 ПК-1.1
	Итого часов (без учёта часов на промежуточную аттестацию)		17	17	17/4	57		4	4	4/4	114	

5 ФОНД ОЦЕНОЧНЫХ СРЕДСТВ ДЛЯ ПРОВЕДЕНИЯ ТЕКУЩЕГО КОНТРОЛЯ УСПЕВАЕМОСТИ И ПРОМЕЖУТОЧНОЙ АТТЕСТАЦИИ ОБУЧАЮЩИХСЯ ПО ДИСЦИПЛИНЕ

Фонд оценочных средств для проведения текущего контроля успеваемости и промежуточной аттестации по дисциплине оформлен в виде приложения № 1 к рабочей программе дисциплины и размещен в электронной информационно-образовательной среде Университета, доступной обучающемуся через его личный кабинет

6 УЧЕБНО-МЕТОДИЧЕСКОЕ И ИНФОРМАЦИОННОЕ ОБЕСПЕЧЕНИЕ ДИСЦИПЛИНЫ		
6.1 Учебная литература		
6.1.1 Основная литература		
	Библиографическое описание	Кол-во экз. в библиотеке/ онлайн
6.1.1.1	Осипов, С. И. Теория электрической тяги : учеб. для вузов ж.-д. трансп. / С. И. Осипов, С. С. Осипов, В. П. Феоктистов. М. : Маршрут, 2006. - 434с.	142
6.1.2 Дополнительная литература		
	Библиографическое описание	Кол-во экз. в библиотеке/ онлайн
6.1.2.1	Кузьмич, В. Д. Локомотивы. Общий курс : учеб. для вузов ж.-д. трансп. / В. Д. Кузьмич, В. С. Руднев, Ю. Е. Просви́ров. М. : УМЦ по образованию на ж.-д. трансп., 2011. - 582с.	55
6.1.2.2	Осипов, С. И. Основы тяги поездов : Учеб. для студ. ж.-д. трансп. / С. И. Осипов, С. С. Осипов. М. : УМК МПС, 2000. - 592с.	7
6.1.3 Учебно-методические разработки (в т. ч. для самостоятельной работы обучающихся)		
	Библиографическое описание	Кол-во экз. в библиотеке/ онлайн
6.1.3.1	Тихомиров, В.А. Методические указания по изучению дисциплины Б1.О.45 Теория электрической тяги по Специальности 23.05.05 Системы обеспечения движения поездов, специализации – Электроснабжение железных дорог / В.А. Тихомиров; ИрГУПС. – Иркутск : ИрГУПС, 2023. – 15 с. - Текст: электронный. - URL: https://www.irgups.ru/eis/for_site/umkd_files/mu_10070_1416_2023_1_signed.pdf	Онлайн
6.2 Ресурсы информационно-телекоммуникационной сети «Интернет»		
6.2.1	Научная электронная библиотека eLIBRARY.RU — https://elibrary.ru/	
6.2.2	Научная электронная библиотека «КиберЛенинка» — https://cyberleninka.ru/	
6.3 Программное обеспечение и информационные справочные системы		
6.3.1 Базовое программное обеспечение		
6.3.1.1	Microsoft Windows Professional 10, государственный контракт от 20.07.2021 № 0334100010021000013-01	
6.3.1.2	Microsoft Office Russian 2010, государственный контракт от 20.07.2021 № 0334100010021000013-01	
6.3.1.3	FoxitReader, свободно распространяемое программное обеспечение http://free-software.com.ua/pdf-viewer/foxit-reader/	
6.3.1.4	Adobe Acrobat Reader DC свободно распространяемое программное обеспечение https://get.adobe.com/ru/reader/enterprise/	
6.3.1.5	Яндекс. Браузер. Прикладное программное обеспечение общего назначения, Офисные приложения, лицензия – свободно распространяемое программное обеспечение по лицензии BSD License.	
6.3.1.15	Яндекс. Браузер. Прикладное программное обеспечение общего назначения, Офисные приложения, лицензия – свободно распространяемое программное обеспечение по лицензии BSD License	
6.3.2 Специализированное программное обеспечение		
6.3.2.1	MathCAD_student 15.0 Academic_License, Customer Number 434692, контракт от 03.12.2012 № 0334100010012000148-0000756-01	
6.3.2.2	Fazonord-Качество «Расчёты показателей качества электроснабжения в системах электроснабжения в фазных координатах с учётом движения поездов», патент № 2007612771 заявка № 2007611837, авторы Закарюкин В.П., Крюков А.В.	
6.3.2.3	MatLab Classroom, R2015a, R2015b, контракт от 09.07.2014 № 0334100010014000028-0000756-01.	
6.3.2.4	NASTRAN (Patran CAE Solid Modeling Class pack, MD Nastran Exterior Acoustics Team pack, Fatigue Complete Package Team pack, MD Adams, Easy5) сетевая версия, сертификат RE008453ISR, контракт от 25.10.2016 № 0334100010016000106-0000756-01	
6.3.2.5	Simulink Classroom R2010a, R2010b, лицензия № 689810 сетевая, государственный контракт от 06.07.2011 №334100010011000114-0000756-01	
6.3.2.6	КОРТЭС. Комплекс расчетов тягового электроснабжения, АО ВНИИЖТ, предоставлен ОАО «РЖД», Multisim education 16.0, договор от 06.06.2017 г. № 31705062861	
6.3.3 Информационные справочные системы		
6.3.3.1	Не предусмотрены	

6.4 Правовые и нормативные документы	
6.4.1	Правила тяговых расчетов для поездной работы, утвержденные распоряжением ОАО «РЖД» от 12.05.2016 №867р
6.4.2	Инструкция по сигнализации на железнодорожном транспорте Российской Федерации. Приложение N 7 к Правилам технической эксплуатации железных дорог Российской Федерации (в редакции Приказа Минтранса России от 30.03.2015 N 57)
6.4.3	Инструкция по движению поездов и маневровой работе на железнодорожном транспорте Российской Федерации. Приложение N 8 к Правилам технической эксплуатации железных дорог Российской Федерации (в редакции Приказа Минтранса России от 09.11.2015 N 330)
6.4.4	Инструкция по эксплуатации объектов инфраструктуры, железнодорожного подвижного состава и организации движения на участках обращения скоростных и высокоскоростных пассажирских поездов со скоростью от 140 до 250 км/ч включительно (приложение № 9 к Правилам технической эксплуатации железных дорог Российской Федерации, утвержденных Приказом Минтранса России от 21 декабря 2010 г. N 286)
6.4.5	Правила технической эксплуатации железных дорог Российской Федерации (утверждены Приказом Минтранса России от 21 декабря 2010 г. N 286)

7 ОПИСАНИЕ МАТЕРИАЛЬНО-ТЕХНИЧЕСКОЙ БАЗЫ, НЕОБХОДИМОЙ ДЛЯ ОСУЩЕСТВЛЕНИЯ УЧЕБНОГО ПРОЦЕССА ПО ДИСЦИПЛИНЕ	
1	Корпуса А, Б, В, Г, Д, Е ИрГУПС находятся по адресу г. Иркутск, ул. Чернышевского, д. 15; корпус Л ИрГУПС находится – по адресу г. Иркутск, ул. Лермонтова, д.80
2	Учебная аудитория Д-216 для проведения лекционных и практических занятий, лабораторных работ, групповых и индивидуальных консультаций, курсового проектирования (выполнения курсовых работ), текущего контроля и промежуточной аттестации. Основное оборудование: специализированная мебель, мультимедиапроектор, экран, (ноутбук переносной). Для проведения занятий имеются учебно-наглядные пособия (презентации, плакаты).
3	Учебная аудитория Д-213 для проведения лекционных и практических занятий, лабораторных работ, групповых и индивидуальных консультаций, курсового проектирования (выполнения курсовых работ), текущего контроля и промежуточной аттестации. Основное оборудование: специализированная мебель, мультимедиапроектор, экран, (ноутбук переносной). Для проведения занятий имеются учебно-наглядные пособия (презентации, плакаты).
4	Учебная аудитория Д-208 для проведения практических занятий, лабораторных работ, групповых и индивидуальных консультаций, курсового проектирования (выполнения курсовых работ), текущего контроля и промежуточной аттестации. Основное оборудование: специализированная мебель, компьютеры с подключением к сети Интернет, обеспечивающие доступ в электронную информационно-образовательную среду ИрГУПС, учебно-наглядные пособия (презентации, плакаты).
5	Помещения для самостоятельной работы обучающихся оснащены компьютерной техникой, подключенной к информационно-телекоммуникационной сети «Интернет», и обеспечены доступом в электронную информационно-образовательную среду ИрГУПС. Помещения для самостоятельной работы обучающихся: – читальные залы; – учебные залы вычислительной техники А-401, А-509, А-513, А-516, Д-501, Д-503, Д-505, Д-507; – помещения для хранения и профилактического обслуживания учебного оборудования – А-521

8 МЕТОДИЧЕСКИЕ УКАЗАНИЯ ДЛЯ ОБУЧАЮЩИХСЯ ПО ОСВОЕНИЮ ДИСЦИПЛИНЫ	
Вид учебной деятельности	Организация учебной деятельности обучающегося
Лекция	<p>Лекция (от латинского «lectio» – чтение) – вид аудиторных учебных занятий. Лекция: закладывает основы научных знаний в систематизированной, последовательной, обобщенной форме; раскрывает состояние и перспективы развития соответствующей области науки и техники; концентрирует внимание обучающихся на наиболее сложных, узловых вопросах; стимулирует познавательную активность обучающихся.</p> <p>Во время лекционных занятий обучающийся должен уметь сконцентрировать внимание на изучаемых проблемах и включить в работу все виды памяти: словесную, образную и моторно-двигательную. Для этого весь материал, излагаемый преподавателем, обучающемуся необходимо конспектировать. На полях конспекта следует пометить вопросы, выделенные обучающимся для консультации с преподавателем. Выводы, полученные в виде формул, рекомендуется в конспекте подчеркивать или обводить рамкой, чтобы лучше запоминались. Полезно составить краткий справочник, содержащий определения важнейших понятий лекции. К каждому занятию следует разобрать материал</p>

	<p>предыдущей лекции. Изучая материал по учебнику или конспекту лекций, следует переходить к следующему вопросу только в том случае, когда хорошо усвоен предыдущий вопрос. Ряд вопросов дисциплины может быть вынесен на самостоятельное изучение. Такое задание требует оперативного выполнения. В конспекте лекций необходимо оставить место для освещения упомянутых вопросов. Обозначить вопросы, термины, материал, который вызывает трудности, пометить и попытаться найти ответ в рекомендуемой литературе. Если самостоятельно не удастся разобраться в материале, то необходимо сформулировать вопрос и задать преподавателю на консультации, на практическом занятии</p>
<p>Практическое занятие</p>	<p>Практическое занятие – вид аудиторных учебных занятий, целенаправленная форма организации учебного процесса, при реализации которой обучающиеся по заданию и под руководством преподавателя выполняют практические задания. Практические задания направлены на углубление научно-теоретических знаний и овладение определенными методами работы, в процессе которых вырабатываются умения и навыки выполнения тех или иных учебных действий в данной сфере науки. Практические занятия развивают научное мышление и речь, позволяют проверить знания обучающихся, выступают как средства оперативной обратной связи; цель практических занятий – углублять, расширять, детализировать знания, полученные на лекции, в обобщенной форме и содействовать выработке навыков профессиональной деятельности.</p> <p>На практических занятиях подробно рассматриваются основные вопросы дисциплины, разбираются основные типы задач. К каждому практическому занятию следует заранее самостоятельно выполнить домашнее задание и выучить лекционный материал к следующей теме. Систематическое выполнение домашних заданий обязательно и является важным фактором, способствующим успешному усвоению дисциплины</p>
<p>Лабораторная работа</p>	<p>Основной целью лабораторных работ является теоретическое обоснование, наглядное и/или экспериментальное подтверждение и/или проверка существенных теоретических положений (законов, закономерностей) анализ существующих методик и методов их реализации и т.д. Они занимают преимущественное место при изучении дисциплин обязательной части и части, формируемой участниками образовательных отношений Блока I.</p> <p>Исходя из цели, содержанием лабораторных работ могут быть:</p> <ul style="list-style-type: none"> - экспериментальная проверка формул, методик расчета; - проведение натурных измерений свойств, рабочих параметров, режимов работы при помощи лабораторного оборудования и/или стендов и макетов; - ознакомление, анализ и теоретические выкладки по устройству, принципу действия и способам обслуживания аппаратов, деталей машин, механизмов, процессов, протекающих в них при этом и т.д.; - наглядная графическая интерпретация чертежей, схем, объемных поверхностей и т.д., воспроизводимых с помощью специализированного программного обеспечения; - имитационное моделирование процессов, протекающих в сложных химических, физических, механических, электрических и пр. объектах; - наглядное представление о работе персонала конкретной организации или подразделения ОАО «РЖД» посредством моделирования штатных и внештатных ситуаций в виртуальных специализированных АРМ (автоматизированных рабочих мест); - установление и подтверждение закономерностей (путем сравнения проведенного эксперимента и рассчитанных значений) и т.д.; - ознакомление с методиками проведения экспериментов, наглядным устройством стенд-макетов и пр.; - установление свойств веществ, их качественных и количественных характеристик; - анализ различных характеристик процессов, в том числе производственных и иных процессов; - расчет параметров различных явлений и процессов, смоделировать которые не возможно в реальных условиях (например, чрезвычайные ситуации и пр.); - наблюдение развития явлений, процессов и др. <p>Допускается иное содержание лабораторных работ, если это будет способствовать реализации целей и задач дисциплины и формированию соответствующих компетенций.</p> <p>По характеру выполняемых лабораторных работ возможны:</p> <ul style="list-style-type: none"> - ознакомительные работы, используемые для закрепления изученного теоретического материалы; - аналитические работы, используемые для получения новой информации на основе формализованных методов; - творческие работы, ориентированные на самостоятельный выбор подходов решения задач. <p>Прежде, чем приступить к лабораторным занятиям, обучающимся необходимо повторить теоретический материал по теме работы. Каждая лабораторная работа оснащена</p>

	методическими указаниями, разработанными преподавателями, ведущими дисциплину
Самостоятельная работа	<p>Обучение по дисциплине «Теория электрической тяги» предусматривает активную самостоятельную работу обучающегося. В разделе 4 рабочей программы, который называется «Структура и содержание дисциплины», все часы самостоятельной работы расписаны по темам и вопросам, а также указана необходимая учебная литература: обучающийся изучает учебный материал, разбирает примеры и решает разноуровневые задачи в рамках выполнения как общих домашних заданий, так и индивидуальных домашних заданий (ИДЗ) и других видов работ, предусмотренных рабочей программой дисциплины. При выполнении домашних заданий обучающемуся следует обратиться к задачам, решенным на предыдущих практических занятиях, решенным домашним работам, а также к примерам, приводимым лектором. Если этого будет недостаточно для выполнения всей работы можно дополнительно воспользоваться учебными пособиями, приведенными в разделе 6.1 «Учебная литература». Если, несмотря на изученный материал, задание выполнить не удастся, то в обязательном порядке необходимо посетить консультацию преподавателя, ведущего практические занятия, и/или консультацию лектора.</p> <p>Домашние задания, индивидуальные домашние задания и другие работы, предусмотренные рабочей программой дисциплины должны быть выполнены обучающимся в установленные преподавателем сроки в соответствии с требованиями к оформлению текстовой и графической документации, сформулированным в Положении «Требования к оформлению текстовой и графической документации. Нормоконтроль»</p>
Комплекс учебно-методических материалов по всем видам учебной деятельности, предусмотренным рабочей программой дисциплины (модуля), размещен в электронной информационно-образовательной среде ИрГУПС, доступной обучающемуся через его личный кабинет	

Приложение № 1 к рабочей программе

ФОНД ОЦЕНОЧНЫХ СРЕДСТВ

**для проведения текущего контроля успеваемости
и промежуточной аттестации**

1. Общие положения

Фонд оценочных средств (ФОС) является составной частью нормативно-методического обеспечения системы оценки качества освоения обучающимися образовательной программы.

Фонд оценочных средств предназначен для использования обучающимися, преподавателями, администрацией ИрГУПС, а также сторонними образовательными организациями для оценивания качества освоения образовательной программы и уровня сформированности компетенций у обучающихся.

Задачами ФОС являются:

- оценка достижений обучающихся в процессе изучения дисциплины;
- обеспечение соответствия результатов обучения задачам будущей профессиональной деятельности через совершенствование традиционных и внедрение инновационных методов обучения в образовательный процесс;
- самоподготовка и самоконтроль обучающихся в процессе обучения.

Фонд оценочных средств сформирован на основе ключевых принципов оценивания: валидность, надежность, объективность, эффективность.

Для оценки уровня сформированности компетенций используется трехуровневая система:

- минимальный уровень освоения, обязательный для всех обучающихся по завершению освоения образовательной программы; дает общее представление о виде деятельности, основных закономерностях функционирования объектов профессиональной деятельности, методов и алгоритмов решения практических задач;
- базовый уровень освоения, превышение минимальных характеристик сформированности компетенций; позволяет решать типовые задачи, принимать профессиональные и управленческие решения по известным алгоритмам, правилам и методикам;
- высокий уровень освоения, максимально возможная выраженность характеристик компетенций; предполагает готовность решать практические задачи повышенной сложности, нетиповые задачи, принимать профессиональные и управленческие решения в условиях неполной определенности, при недостаточном документальном, нормативном и методическом обеспечении.

2. Перечень компетенций, в формировании которых участвует дисциплина.

Программа контрольно-оценочных мероприятий. Показатели оценивания компетенций, критерии оценки

Дисциплина «Теория электрической тяги» участвует в формировании компетенций:
ОПК-6. Способен организовывать проведение мероприятий по обеспечению безопасности движения поездов, повышению эффективности использования материально-технических, топливно-энергетических, финансовых ресурсов, применению инструментов бережливого производства, соблюдению охраны труда и техники безопасности

ПК-1. Способен организовывать и выполнять работы (технологические процессы) по монтажу, эксплуатации, техническому обслуживанию, ремонту и модернизации объектов системы обеспечения движения поездов на основе знаний об особенностях функционирования её основных элементов и устройств, а так же правил технического обслуживания и ремонта

Программа контрольно-оценочных мероприятий очная форма обучения

№	Наименование контрольно-оценочного мероприятия	Объект контроля	Код индикатора достижения компетенции	Наименование оценочного средства (форма проведения*)
5 семестр				
1.0	Раздел 1. Теория движения поезда			
1.1	Текущий контроль	Силы, действующие на поезд. Механизм образование силы тяги. Силы сцепления колеса с рельсом. Реализация сил сцепления. Тормозные силы. Механическое торможение. Электрическое торможение: реостатное, рекуперативное	ОПК-6.2 ПК-1.1	Конспект (письменно)
1.2	Текущий контроль	Спрямление и приведение профиля пути	ОПК-6.2 ПК-1.1	Разноуровневые задачи (задания/письменно)
1.3	Текущий контроль	Знакомство с программным комплексом КОРТЭС. Формирование участка профиля пути. Тяговые расчеты	ОПК-6.2 ПК-1.1	Лабораторная работа (письменно/устно) В рамках ПП**: Лабораторная работа (письменно/устно)
1.4	Текущий контроль	Силы сопротивления движению поезда. Основное сопротивление движению поезда. План и продольный профиль железнодорожной линии. Дополнительное сопротивление движению поезда	ОПК-6.2 ПК-1.1	Конспект (письменно)
1.5	Текущий контроль	Расчет массы состава	ОПК-6.2 ПК-1.1	Разноуровневые задачи (задания/письменно)
1.6	Текущий контроль	Тяговый расчет для поезда с электровозом постоянного тока на заданном участке железной дороги с использованием программного комплекса КОРТЭС	ОПК-6.2 ПК-1.1	Лабораторная работа (письменно/устно)
1.7	Текущий контроль	Основное уравнение движения поезда. Упрощенная математическая модель движущегося поезда. Теоретическая основа уравнений движения поезда. Анализ уравнения движения поезда. Методы решения основного уравнения движения поезда	ОПК-6.2 ПК-1.1	Конспект (письменно)

1.8	Текущий контроль	Проверка массы состава	ОПК-6.2 ПК-1.1	Разноуровневые задачи (задания/письменно)
1.9	Текущий контроль	Тяговый расчет для поезда с электровозом переменного тока на заданном участке железной дороги с использованием программного комплекса КОРТЭС	ОПК-6.2 ПК-1.1	Лабораторная работа (письменно/устно)
1.10	Текущий контроль	Тяговые двигатели (ТД) постоянного тока. Основные элементы конструкции. Принцип работы электродвигателя постоянного тока. Нагревание тяговых двигателей	ОПК-6.2 ПК-1.1	Конспект (письменно)
2.0	Раздел 2. Основы тяговых расчетов			
2.1	Текущий контроль	Характеристики электроподвижного состава. Электромеханические характеристики на валу тягового двигателя (ТД). Электромеханические характеристики ТД, отнесенные к ободам колес. Тяговая характеристика ТД. Тяговая характеристика электроподвижного состава	ОПК-6.2 ПК-1.1	Конспект (письменно)
2.2	Текущий контроль	Расчет и построение диаграмм удельных равнодействующих сил	ОПК-6.2 ПК-1.1	Разноуровневые задачи (задания/письменно)
2.3	Текущий контроль	Тяговый расчет для грузового поезда с электровозом переменного тока ВЛ80р с использованием и без использования рекуперативного торможения на заданном участке железной дороги с использованием программного комплекса КОРТЭС	ОПК-6.2 ПК-1.1	Лабораторная работа (письменно/устно)
2.4	Текущий контроль	Способы регулирования скорости движения электроподвижного состава Регулирование скорости движения изменением напряжения, подведенного к ТД. Регулирование скорости движения изменением сопротивления резистора, включенного последовательно в цепь ТД. Регулирование скорости движения изменением магнитного потока ТД.	ОПК-6.2 ПК-1.1	Конспект (письменно)
2.5	Текущий контроль	Решение тормозной задачи	ОПК-6.2 ПК-1.1	Разноуровневые задачи (задания/письменно)
2.6	Текущий контроль	Влияние остановок на основные показатели тягового расчета для поезда с электровозом переменного тока на заданном участке железной дороги с использованием программного комплекса КОРТЭС	ОПК-6.2 ПК-1.1	Лабораторная работа (письменно/устно)
2.7	Текущий контроль	Построение кривой скорости движения поезда	ОПК-6.2 ПК-1.1	Конспект (письменно)
2.8	Текущий контроль	Тяговый расчет для грузовых поездов с электровозами переменного тока марки 2ЭС5К	ОПК-6.2 ПК-1.1	Лабораторная работа (письменно/устно)

		и ЗЭС5К (ЕРМАК) с учетом рекуперативного торможения		
2.9	Текущий контроль	Электрическое оборудование электроподвижного состава постоянного и переменного тока. Упрощенная силовая схема. Основные элементы силовой цепи	ОПК-6.2 ПК-1.1	Конспект (письменно)
2.10	Текущий контроль	Построение кривой времени хода поезда	ОПК-6.2 ПК-1.1	Конспект (письменно)
2.11	Текущий контроль	Взаимодействие систем электроснабжения и электроподвижного состава. Влияние напряжения на токоприемнике на условия движения поезда. Влияние напряжения на токоприемнике на работу вспомогательных машин. Взаимное влияние электровозов	ОПК-6.2 ПК-1.1	Конспект (письменно)
2.12	Текущий контроль	Построение кривой токопотребления поезда	ОПК-6.2 ПК-1.1	Конспект (письменно)
2.13	Текущий контроль	Влияние уровня напряжения в контактной сети на основные показатели тягового расчета для грузового поезда с электровозом переменного тока на заданном участке железной дороги с использованием программного комплекса КОРТЭС	ОПК-6.2 ПК-1.1	Лабораторная работа (письменно/устно)
2.14	Текущий контроль	Расход электрической энергии на движение поезда. Способы расчета расхода электрической энергии на движение поезда. Экономия электрической энергии при тяге поездов. Перспективы электровозостроения Импульсное регулирование напряжения. Независимое возбуждение тяговых двигателей	ОПК-6.2 ПК-1.1	Конспект (письменно)
2.15	Текущий контроль	Расчет расхода электроэнергии на тягу поезда	ОПК-6.2 ПК-1.1	Конспект (письменно)
	Промежуточная аттестация		ОПК-6.2 ПК-1.1	Курсовая работа (письменно) Курсовая работа (устно)
	Промежуточная аттестация		ОПК-6.2 ПК-1.1	Экзамен (собеседование) Экзамен - тестирование (компьютерные технологии)

Программа контрольно-оценочных мероприятий

заочная форма обучения

№	Наименование контрольно-оценочного мероприятия	Объект контроля	Код индикатора достижения компетенции	Наименование оценочного средства (форма проведения*)
4 курс, сессия установочная				
1.0	Раздел 1. Теория движения поезда.			
1.1	Текущий контроль	Силы, действующие на поезд. Механизм образование силы тяги. Силы сцепления колеса с рельсом. Реализация сил сцепления. Тормозные силы. Механическое торможение.	ОПК-6.2 ПК-1.1	Конспект (письменно)

		Электрическое торможение: реостатное, рекуперативное		
1.2	Текущий контроль	Спрямление и приведение профиля пути	ОПК-6.2 ПК-1.1	Собеседование (устно)
1.3	Текущий контроль	Знакомство с программным комплексом КОРТЭС. Формирование участка профиля пути. Тяговые расчеты	ОПК-6.2 ПК-1.1	Лабораторная работа (письменно/устно) В рамках ПП**: Лабораторная работа (письменно/устно)
1.4	Текущий контроль	Силы сопротивления движению поезда. Основное сопротивление движению поезда. План и продольный профиль железнодорожной линии. Дополнительное сопротивление движению поезда	ОПК-6.2 ПК-1.1	Собеседование (устно)
1.5	Текущий контроль	Расчет массы состава	ОПК-6.2 ПК-1.1	Конспект (письменно)
1.6	Текущий контроль	Основное уравнение движения поезда. Упрощенная математическая модель движущегося поезда. Теоретическая основа уравнений движения поезда. Анализ уравнения движения поезда. Методы решения основного уравнения движения поезда	ОПК-6.2 ПК-1.1	Собеседование (устно)
1.7	Текущий контроль	Проверка массы состава	ОПК-6.2 ПК-1.1	Собеседование (устно)
1.8	Текущий контроль	Тяговый расчет для поезда с электровозом переменного тока на заданном участке железной дороги с использованием программного комплекса КОРТЭС	ОПК-6.2 ПК-1.1	Собеседование (устно)
1.9	Текущий контроль	Тяговые двигатели (ТД) постоянного тока. Основные элементы конструкции. Принцип работы электродвигателя постоянного тока. Нагревание тяговых двигателей	ОПК-6.2 ПК-1.1	Собеседование (устно)
2.0	Раздел 2. Основы тяговых расчетов.			
2.1	Текущий контроль	Характеристики электроподвижного состава. Электромеханические характеристики на валу тягового двигателя (ТД). Электромеханические характеристики ТД, отнесенные к ободам колес. Тяговая характеристика ТД. Тяговая характеристика электроподвижного состава	ОПК-6.2 ПК-1.1	Собеседование (устно)
2.2	Текущий контроль	Расчет и построение диаграмм удельных равнодействующих сил	ОПК-6.2 ПК-1.1	Собеседование (устно)
2.3	Текущий контроль	Тяговый расчет для грузового поезда с электровозом переменного тока ВЛ80р с использованием и без использования рекуперативного торможения на заданном участке железной дороги с использованием программного комплекса КОРТЭС	ОПК-6.2 ПК-1.1	Собеседование (устно)

2.4	Текущий контроль	Способы регулирования скорости движения электроподвижного состава Регулирование скорости движения изменением напряжения, подведенного к ТД. Регулирование скорости движения изменением сопротивления резистора, включенного последовательно в цепь ТД. Регулирование скорости движения изменением магнитного потока ТД.	ОПК-6.2 ПК-1.1	Собеседование (устно)
2.5	Текущий контроль	Решение тормозной задачи	ОПК-6.2 ПК-1.1	Собеседование (устно)
2.6	Текущий контроль	Влияние остановок на основные показатели тягового расчета для поезда с электровозом переменного тока на заданном участке железной дороги с использованием программного комплекса КОРТЭС	ОПК-6.2 ПК-1.1	Собеседование (устно)
2.7	Текущий контроль	Построение кривой скорости движения поезда	ОПК-6.2 ПК-1.1	Конспект (письменно)
2.8	Текущий контроль	Тяговый расчет для грузовых поездов с электровозами переменного тока марки 2ЭС5К и 3ЭС5К (ЕРМАК) с учетом рекуперативного торможения	ОПК-6.2 ПК-1.1	Собеседование (устно)
2.9	Текущий контроль	Электрическое оборудование электроподвижного состава постоянного и переменного тока. Упрощенная силовая схема. Основные элементы силовой цепи	ОПК-6.2 ПК-1.1	Собеседование (устно)
2.10	Текущий контроль	Построение кривой времени хода поезда	ОПК-6.2 ПК-1.1	Собеседование (устно)
2.11	Текущий контроль	Взаимодействие систем электроснабжения и электроподвижного состава. Влияние напряжения на токоприемнике на условия движения поезда. Влияние напряжения на токоприемнике на работу вспомогательных машин. Взаимное влияние электровозов	ОПК-6.2 ПК-1.1	Собеседование (устно)
2.12	Текущий контроль	Построение кривой токопотребления поезда	ОПК-6.2 ПК-1.1	Собеседование (устно)
2.13	Текущий контроль	Влияние уровня напряжения в контактной сети на основные показатели тягового расчета для грузового поезда с электровозом переменного тока на заданном участке железной дороги с использованием программного комплекса КОРТЭС	ОПК-6.2 ПК-1.1	Лабораторная работа (письменно/устно) В рамках ПП**: Лабораторная работа (письменно/устно)
2.14	Текущий контроль	Расход электрической энергии на движение поезда. Способы расчета расхода электрической энергии на движение поезда. Экономия электрической энергии при тяге поездов. Перспективы электровозостроения	ОПК-6.2 ПК-1.1	Конспект (письменно)

		Импульсное регулирование напряжения. Независимое возбуждение тяговых двигателей		
2.15	Текущий контроль	Расчет расхода электроэнергии на тягу поезда	ОПК-6.2 ПК-1.1	Собеседование (устно)
4 курс, сессия зимняя				
	Промежуточная аттестация		ОПК-6.2 ПК-1.1	Курсовая работа (письменно) Курсовая работа (устно)
	Промежуточная аттестация		ОПК-6.2 ПК-1.1	Экзамен (собеседование) Экзамен - тестирование (компьютерные технологии)

*Форма проведения контрольно-оценочного мероприятия: устно, письменно, компьютерные технологии.

**ПП – практическая подготовка

Описание показателей и критериев оценивания компетенций.

Описание шкал оценивания

Контроль качества освоения дисциплины включает в себя текущий контроль успеваемости и промежуточную аттестацию. Текущий контроль успеваемости и промежуточная аттестация обучающихся проводятся в целях установления соответствия достижений обучающихся поэтапным требованиям образовательной программы к результатам обучения и формирования компетенций.

Текущий контроль успеваемости – основной вид систематической проверки знаний, умений, навыков обучающихся. Задача текущего контроля – оперативное и регулярное управление учебной деятельностью обучающихся на основе обратной связи и корректировки. Результаты оценивания учитываются в виде средней оценки при проведении промежуточной аттестации.

Для оценивания результатов обучения используется четырехбалльная шкала: «отлично», «хорошо», «удовлетворительно», «неудовлетворительно» и двухбалльная шкала: «зачтено», «не зачтено».

Перечень оценочных средств, используемых для оценивания компетенций, а также краткая характеристика этих средств приведены в таблице.

Текущий контроль

№	Наименование оценочного средства	Краткая характеристика оценочного средства	Представление оценочного средства в ФОС
1	Собеседование	Средство контроля на практическом занятии, организованное как специальная беседа преподавателя с обучающимся на темы, связанные с изучаемой дисциплиной, и рассчитанное на выяснение объема знаний обучающегося по определенному разделу, теме, проблеме и т.п. Может быть использовано для оценки знаний обучающихся	Вопросы для собеседования по темам/разделам дисциплины
2	Разноуровневые задачи (задания)	Различают задачи: – репродуктивного уровня, позволяющие оценивать и диагностировать знание фактического материала (базовые понятия, алгоритмы, факты) и умение правильно использовать специальные термины и понятия, узнавание объектов изучения в рамках определенного раздела дисциплины; может быть использовано для оценки знаний и умений обучающихся; – реконструктивного уровня, позволяющие оценивать и диагностировать умения синтезировать, анализировать, обобщать фактический и теоретический материал с	Комплект разноуровневых задач и заданий или комплекты задач и заданий определенного уровня

		формулированием конкретных выводов, установлением причинно-следственных связей; может быть использовано для оценки знаний, умений, навыков и (или) опыта деятельности обучающихся; – творческого уровня, позволяющие оценивать и диагностировать умения, интегрировать знания различных областей, аргументировать собственную точку зрения; может быть использовано для оценки знаний, умений, навыков и (или) опыта деятельности обучающихся	
3	Конспект	Особый вид текста, в основе которого лежит аналитико-синтетическая переработка информации первоисточника (исходного текста). Цель этой деятельности — выявление, систематизация и обобщение (с возможной критической оценкой) наиболее ценной (для конспектирующего) информации. Может быть использовано для оценки знаний, умений, навыков и (или) опыта деятельности обучающихся	Темы конспектов
4	Лабораторная работа	Средство, позволяющее оценить умение обучающегося письменно/устно излагать суть поставленной задачи, самостоятельно применять стандартные методы решения поставленной задачи с использованием имеющейся лабораторной базы, проводить анализ полученного результата работы. Может быть использовано для оценки умений, навыков и (или) опыта деятельности обучающихся	Образец задания для выполнения лабораторной работы и примерный перечень вопросов для ее защиты

Промежуточная аттестация

№	Наименование оценочного средства	Краткая характеристика оценочного средства	Представление оценочного средства в ФОС
1	Экзамен	Средство, позволяющее оценить знания, умения, навыков и (или) опыта деятельности обучающегося по дисциплине. Может быть использовано для оценки знаний, умений, навыков и (или) опыта деятельности обучающихся	Перечень теоретических вопросов и практических заданий (образец экзаменационного билета) к экзамену
2	Тест – промежуточная аттестация в форме экзамена	Система автоматизированного контроля освоения компетенций (части компетенций) обучающимся по дисциплине (модулю) с использованием информационно-коммуникационных технологий. Может быть использовано для оценки знаний, умений, навыков и (или) опыта деятельности обучающихся	Фонд тестовых заданий
3	Курсовая работа	Позволяет оценить умения обучающихся самостоятельно конструировать свои знания в процессе решения практических задач и проблем, ориентироваться в информационном пространстве и уровень сформированности аналитических, исследовательских навыков, навыков практического и творческого мышления. Может выполняться в индивидуальном порядке или группой обучающихся. Может быть использовано для оценки умений, навыков и (или) опыта деятельности обучающихся в предметной или межпредметной областях	Образец задания для выполнения курсовой работы и примерный перечень вопросов для ее защиты

Критерии и шкалы оценивания компетенций в результате изучения дисциплины при проведении промежуточной аттестации в форме экзамена. Шкала оценивания уровня освоения компетенций

Шкала оценивания	Критерии оценивания	Уровень освоения компетенции
«отлично»	Обучающийся правильно ответил на теоретические вопросы. Показал отличные знания в рамках учебного материала. Правильно выполнил практические задания. Показал отличные умения и владения навыками применения полученных знаний и умений при решении задач в рамках учебного материала. Ответил на все дополнительные вопросы	Высокий
«хорошо»	Обучающийся с небольшими неточностями ответил на теоретические вопросы. Показал хорошие знания в рамках учебного материала. С небольшими неточностями выполнил практические задания. Показал хорошие умения и владения навыками применения полученных знаний и умений при решении задач в рамках учебного материала. Ответил на большинство дополнительных вопросов	Базовый
«удовлетворительно»	Обучающийся с существенными неточностями ответил на теоретические вопросы. Показал удовлетворительные знания в рамках учебного материала. С существенными неточностями выполнил практические задания. Показал удовлетворительные умения и владения навыками применения полученных знаний и умений при решении задач в рамках учебного материала. Допустил много неточностей при ответе на дополнительные вопросы	Минимальный
«неудовлетворительно»	Обучающийся при ответе на теоретические вопросы и при выполнении практических заданий продемонстрировал недостаточный уровень знаний и умений при решении задач в рамках учебного материала. При ответах на дополнительные вопросы было допущено множество неправильных ответов	Компетенция не сформирована

Тест – промежуточная аттестация в форме экзамена

Критерии оценивания	Шкала оценивания
Обучающийся верно ответил на 90 – 100 % тестовых заданий при прохождении тестирования	«отлично»
Обучающийся верно ответил на 80 – 89 % тестовых заданий при прохождении тестирования	«хорошо»
Обучающийся верно ответил на 70 – 79 % тестовых заданий при прохождении тестирования	«удовлетворительно»
Обучающийся верно ответил на 69 % и менее тестовых заданий при прохождении тестирования	«неудовлетворительно»

Курсовая работа

Шкала оценивания	Критерии оценивания
«отлично»	Содержание курсовой работы полностью соответствует заданию. Представлены результаты обзора литературных и иных источников. Структура курсовой работы логически и методически выдержана. Все выводы и предложения убедительно аргументированы. Оформление курсовой работы и полученные результаты полностью отвечают требованиям, изложенным в методических указаниях. При защите курсовой работы обучающийся правильно и уверенно отвечает на вопросы преподавателя, демонстрирует глубокое знание теоретического материала, способен аргументировать собственные утверждения и выводы
«хорошо»	Содержание курсовой работы полностью соответствует заданию. Представлены результаты обзора литературных и иных источников. Структура курсовой работы логически и методически выдержана. Большинство выводов и предложений аргументировано. Оформление курсовой работы и полученные результаты в целом отвечают требованиям, изложенным в методических указаниях. Имеются одна-две несущественные ошибки в использовании терминов, в построенных диаграммах и

	схемах. Наличествует незначительное количество грамматических и/или стилистических ошибок. При защите курсовой работы обучающийся правильно и уверенно отвечает на большинство вопросов преподавателя, демонстрирует хорошее знание теоретического материала, но не всегда способен аргументировать собственные утверждения и выводы. При наводящих вопросах преподавателя исправляет ошибки в ответе
«удовлетворительно»	Содержание курсовой работы частично не соответствует заданию. Результаты обзора литературных и иных источников представлены недостаточно полно. Есть нарушения в логике изложения материала. Аргументация выводов и предложений слабая или отсутствует. Имеются одно-два существенных отклонений от требований в оформлении курсовой работы. Полученные результаты в целом отвечают требованиям, изложенным в методических указаниях. Имеются одна-две существенных ошибки в использовании терминов, в построенных диаграммах и схемах. Много грамматических и/или стилистических ошибок. При защите курсовой работы обучающийся допускает грубые ошибки при ответах на вопросы преподавателя и /или не дал ответ более чем на 30% вопросов, демонстрирует слабое знание теоретического материала, в большинстве случаев не способен уверенно аргументировать собственные утверждения и выводы
«неудовлетворительно»	Содержание курсовой работы в целом не соответствует заданию. Имеются более двух существенных отклонений от требований в оформлении курсовой работы. Большое количество существенных ошибок по сути работы, много грамматических и стилистических ошибок и др. Полученные результаты не отвечают требованиям, изложенным в методических указаниях. При защите курсовой работы обучающийся демонстрирует слабое понимание программного материала. Курсовая работа не представлена преподавателю. Обучающийся не явился на защиту курсовой работы

Критерии и шкалы оценивания результатов обучения при проведении текущего контроля успеваемости

Собеседование

Шкалы оценивания		Критерии оценивания
«отлично»	«зачтено»	Глубокое и прочное усвоение программного материала. Полные, последовательные, грамотные и логически излагаемые ответы при видоизменении задания. Обучающийся свободно справляется с поставленными задачами, может обосновать принятые решения, демонстрирует владение разносторонними навыками и приемами выполнения практических работ
«хорошо»		Знание программного материала, грамотное изложение, без существенных неточностей в ответе на вопрос, правильное применение теоретических знаний, владение необходимыми навыками при выполнении практических задач
«удовлетворительно»		Обучающийся демонстрирует усвоение основного материала, при ответе допускаются неточности, при ответе недостаточно правильные формулировки, нарушение последовательности в изложении программного материала, затруднения в выполнении практических заданий Слабое знание программного материала, при ответе возникают ошибки, затруднения при выполнении практических работ
«неудовлетворительно»	«не зачтено»	Не было попытки выполнить задание

Разноуровневые задачи (задания)

Шкалы оценивания		Критерии оценивания
«отлично»	«зачтено»	Демонстрирует очень высокий/высокий уровень знаний, умений, навыков в соответствии с критериями оценивания. Все требования, предъявляемые к заданию, выполнены
«хорошо»		Демонстрирует достаточно высокий/выше среднего уровень знаний, умений, навыков в соответствии с критериями оценивания. Все требования, предъявляемые к заданию, выполнены
«удовлетворительно»		Демонстрирует средний уровень знаний, умений, навыков в соответствии с критериями оценивания. Большинство требований, предъявляемых к заданию, выполнены.

		Демонстрирует низкий/ниже среднего уровень знаний, умений, навыков в соответствии с критериями оценивания. Многие требования, предъявляемые к заданию, не выполнены
«неудовлетворительно»	«не зачтено»	Демонстрирует очень низкий уровень знаний, умений, навыков в соответствии с критериями оценивания. Не ответа.

Конспект

Шкалы оценивания		Критерии оценивания
«отлично»	«зачтено»	Конспект по теме выполнен в обозначенный преподавателем срок. Конспект выполнен обучающимся по заданной теме в полном объеме с соблюдением необходимой последовательности. Обучающийся работал полностью самостоятельно; раскрыл тему полностью и ответил на все вопросы преподавателя по конкретной теме конспекта. Конспект оформлен аккуратно, в наиболее оптимальной для фиксации результатов форме
«хорошо»		Конспект по теме выполнен в обозначенный преподавателем срок. Конспект выполнен обучающимся по заданной теме в полном объеме с соблюдением необходимой последовательности. Обучающийся работал полностью самостоятельно; раскрыл тему не полностью и ответил на часть вопросов преподавателя по конкретной теме конспекта. Конспект оформлен аккуратно, с незначительными исправлениями
«удовлетворительно»		Конспект по теме выполнен в обозначенный преподавателем срок. Конспект выполнен обучающимся по заданной теме в не полном объеме с частичным соблюдением необходимой последовательности. Обучающийся работал полностью самостоятельно; раскрыл тему не полностью и ответил на часть вопросов преподавателя по конкретной теме конспекта. Конспект оформлен не аккуратно
«неудовлетворительно»		Конспект по теме не выполнен в обозначенный преподавателем срок. Конспект выполнен обучающимся не по заданной теме в не полном объеме без соблюдения необходимой последовательности. Обучающийся работал не самостоятельно; не раскрыл тему и не ответил на вопросы преподавателя по конкретной теме конспекта. Конспект оформлен не аккуратно

Лабораторная работа

Шкалы оценивания		Критерии оценивания
«отлично»	«зачтено»	Лабораторная работа выполнена в обозначенный преподавателем срок, письменный отчет без замечаний. Лабораторная работа выполнена обучающимся в полном объеме с соблюдением необходимой последовательности. Обучающийся работал полностью самостоятельно; показал необходимые для проведения работы теоретические знания, практические умения и навыки. Работа (отчет) оформлена аккуратно, в наиболее оптимальной для фиксации результатов форме
«хорошо»		Лабораторная работа выполнена в обозначенный преподавателем срок, письменный отчет с небольшими недочетами. Лабораторная работа выполнена обучающимся в полном объеме и самостоятельно. Допущены отклонения от необходимой последовательности выполнения, не влияющие на правильность конечного результата. Работа показывает знание обучающимся основного теоретического материала и овладение умениями, необходимыми для самостоятельного выполнения работы. Допущены неточности и небрежность в оформлении результатов работы (отчета)
«удовлетворительно»		Лабораторная работа выполнена с задержкой, письменный отчет с недочетами. Лабораторная работа выполняется и оформляется обучающимся

		при посторонней помощи. На выполнение работы затрачивается много времени. Обучающийся показывает знания теоретического материала, но испытывает затруднение при самостоятельной работе с источниками знаний или приборами
«неудовлетворительно»	«не зачтено»	Лабораторная работа не выполнена, письменный отчет не представлен. Результаты, полученные обучающимся, не позволяют сделать правильных выводов и полностью расходятся с поставленной целью. Показывается плохое знание теоретического материала и отсутствие необходимых умений. Лабораторная работа не выполнена, у учащегося отсутствуют необходимые для проведения работы теоретические знания, практические умения и навыки

3. Типовые контрольные задания или иные материалы, необходимые для оценки знаний, умений, навыков и (или) опыта деятельности

3.1 Типовые контрольные задания для проведения собеседования

Контрольные варианты заданий выложены в электронной информационно-образовательной среде ИрГУПС, доступной обучающемуся через его личный кабинет.

Ниже приведен образец типовых вариантов заданий для проведения собеседований.

Образец типового варианта вопросов для проведения собеседования
«Спрявление и приведение профиля пути»

1. Какие элементы профиля пути не спрявляют?
2. Что такое приведение профиля пути?
3. Расчетный подъем?

Образец типового варианта вопросов для проведения собеседования
«Силы сопротивления движению поезда. Основное сопротивление движению поезда. План и продольный профиль железнодорожной линии. Дополнительное сопротивление движению поезда»

1. Какие силы называют управляемые?
2. Что влияет на силы сопротивления воздушной среды?
3. Сопротивление движению от ветра?

Образец типового варианта вопросов для проведения собеседования
«Основное уравнение движения поезда. Упрощенная математическая модель движущегося поезда. Теоретическая основа уравнений движения поезда. Анализ уравнения движения поезда. Методы решения основного уравнения движения поезда»

1. Что показывает уравнение движения поезда?
2. Что такое приведенная масса поезда?
3. Анализ уравнения движения поезда в режиме выбега?

Образец типового варианта вопросов для проведения собеседования
«Проверка массы состава»

1. Предложите мероприятия для проведения поезда по пути если не прошла проверка массы состава поезда по троганию с места?
2. Из чего складывается длина поезда?
3. Как определяются $F_{кр}$?

Образец типового варианта вопросов для проведения собеседования
«Тяговый расчет для поезда с электровозом переменного тока на заданном участке железной дороги с использованием программного комплекса КОРТЭС»

1. От чего зависит максимальная масса поезда при проведении состава по участку с локомотивом ВЛ-80?
2. Как задается уровень напряжения в контактной сети?
3. Основные показатели тягового расчета?

Образец типового варианта вопросов для проведения собеседования
«Тяговые двигатели (ТД) постоянного тока. Основные элементы конструкции. Принцип работы электродвигателя постоянного тока. Нагревание тяговых двигателей»

1. Назначения якоря ТД?
2. Принцип работы электродвигателя постоянного тока?
3. Что показывает тепловая постоянная времени?

Образец типового варианта вопросов для проведения собеседования
«Характеристики электроподвижного состава. Электромеханические характеристики на валу тягового двигателя (ТД). Электромеханические характеристики ТД, отнесенные к ободам колес. Тяговая характеристика ТД. Тяговая характеристика электроподвижного состава»

1. Что показывает электротяговая характеристика двигателя?
2. Принцип образования силы тяги?
3. Определить расчетную силу тяги по тяговой характеристике электровоза?

Образец типового варианта вопросов для проведения собеседования
«Расчет и построение диаграмм удельных равнодействующих сил»

1. Силы, действующие в режиме тяги?
2. Масштаб при построении диаграммы удельных равнодействующих сил?
3. Как находится удельная тормозная сила?

Образец типового варианта вопросов для проведения собеседования
«Тяговый расчет для грузового поезда с электровозом переменного тока ВЛ80р с использованием и без использования рекуперативного торможения на заданном участке железной дороги с использованием программного комплекса КОРТЭС»

1. Как изменяются основные показатели тягового расчета с учетом рекуперативного торможения?
2. Что такое рекуперативное торможение?
3. Преимущества рекуперативного торможения?

Образец типового варианта вопросов для проведения собеседования
«Способы регулирования скорости движения электроподвижного состава Регулирование скорости движения изменением напряжения, подведенного к ТД. Регулирование скорости движения изменением сопротивления резистора, включенного последовательно в цепь ТД. Регулирование скорости движения изменением магнитного потока ТД.»

1. Регулирование скорости движения изменением напряжения, подведенного к ТД?
2. Регулирование скорости движения изменением магнитного потока ТД?
3. Способы регулирования скорости движения электроподвижного состава?

Образец типового варианта вопросов для проведения собеседования
«Решение тормозной задачи»

1. Что такое действительный тормозной путь?
2. От чего зависит подготовительный тормозной путь?
3. Принцип построения тормозного пути?

Образец типового варианта вопросов для проведения собеседования
«Влияние остановок на основные показатели тягового расчета для поезда с электровозом переменного тока на заданном участке железной дороги с использованием программного комплекса КОРТЭС»

1. Как влияет на основные показатели тягового расчета остановки?
2. Почему расход э/э поезда увеличивается, если была произведена остановка на промежуточной станции?
3. Как произвести остановку поезда в КОРТЭС?

Образец типового варианта вопросов для проведения собеседования
«Тяговый расчет для грузовых поездов с электровозами переменного тока марки 2ЭС5К и 3ЭС5К (ЕРМАК) с учетом рекуперативного торможения»

1. Как влияет на основные показатели тягового расчета замена электровозов?
2. Как изменяются основные показатели тягового расчета с учетом рекуперативного торможения?
3. Влияние массы состава на количество рекуперативной энергии?

Образец типового варианта вопросов для проведения собеседования
«Электрическое оборудование электроподвижного состава постоянного и переменного тока. Упрощенная силовая схема. Основные элементы силовой цепи»

1. Назначение ББР?
2. Принцип действия трансформатора?
3. Основные элементы упрощенной силовой схемы электровоза переменного тока?

Образец типового варианта вопросов для проведения собеседования
«Построение кривой времени хода поезда»

1. Методика построения кривой токопотребления?

Образец типового варианта вопросов для проведения собеседования
«Взаимодействие систем электроснабжения и электроподвижного состава. Влияние напряжения на токоприемнике на условия движения поезда. Влияние напряжения на токоприемнике на работу вспомогательных машин. Взаимное влияние электровозов»

1. Влияние напряжения на токоприемнике на условия движения поезда?
2. Влияние напряжения на токоприемнике на работу вспомогательных машин?

Образец типового варианта вопросов для проведения собеседования
«Построение кривой токопотребления поезда»

1. Методика построения кривой времени хода поезда?

Образец типового варианта вопросов для проведения собеседования

«Расчет расхода электроэнергии на тягу поезда»

1. Влияние фактического напряжения на токоприемнике на расход электроэнергии на тягу поезда?
2. Как рассчитывается полный расход электроэнергии?
3. Удельный расход электроэнергии на участке?

3.2 Типовые контрольные задания для решения разноуровневых задач (заданий)

Контрольные варианты заданий выложены в электронной информационно-образовательной среде ИрГУПС, доступной обучающемуся через его личный кабинет.

Ниже приведен образец типовых вариантов заданий для решения разноуровневых задач.

Образец заданий для решения разноуровневых задач
«Спрявление и приведение профиля пути»

Дан профиль пути

Таблица 1- Длины элементов профиля пути, крутизна уклона, кривые

Номер элемента	Длина элемента, м	Крутизна уклона	Кривые (радиус и длина), м	Станция участка
1	1800	0,0	-	Ст. А
2	1500	-3,0	-	
3	6000	-7,0	R=1500; S _{кр} = 900	
4	1250	-9,0	-	
5	800	0,0	-	
6	1200	+5,5	R=1000; S _{кр} = 500	
7	600	+4,5	R=700; S _{кр} = 400	
8	400	0,0	-	
9	800	-4,0	R=900; S _{кр} = 350	
10	1000	+11,0	-	
11	1800	+2,5	-	
12	500	0,0	-	
13	450	-2,0	R=1200; S _{кр} = 300	
14	500	-4,0	R=1500; S _{кр} = 500	
15	600	0,0	-	
16	1750	0,0	-	
17	6800	+9,0	-	
18	1000	+3,0	R=1300; S _{кр} = 600	
19	2500	0,0	-	
20	1400	-2,0	-	Ст.В

Спрявление и приведение профиля пути

При спрявлении профиля пути несколько элементов, имеющих разные уклоны и длины, заменяют одним, имеющим длину равную сумме длин отдельных элементов и уклон равный:

$$i' = \frac{\sum_{i=1}^n S_i i_i}{\sum_{i=1}^n S_i}, \text{‰}$$

где n – количество элементов, участвующих в спрямлении;

S_i – длина элемента, м;

i_i – крутизна элемента, ‰.

Спрямять разрешается только рядом лежащие элементы профиля пути, имеющие одинаковые знаки уклона. Элементы, на которых располагаются станции, и расчетный подъем с соседними не спрямяют.

Проверку на возможность спрямления проводят для каждого элемента профиля пути, участвующего в спрямлении по формуле:

$$S_i = \frac{2000}{\Delta i}, \text{ м}$$

где S_i – длины проверяемого элемента, м;

Δi – абсолютная разность (без учета знака) между уклоном спрямленного элемента i'_c и уклоном проверяемого элемента i_i

$$\Delta i = |i'_c - i_i|, \text{‰}$$

Приведение профиля пути обеспечивает замену сопротивления движению поезда от кривых, сопротивлением фиктивного уклона:

$$i''_c = \frac{700}{S_c} \sum_{i=1}^k \frac{S_{кр i}}{R_i}, \text{‰}$$

где S_i – длина спрямленного элемента, в пределах которого проводят приведение профиля пути, м;

k – количество кривых в пределах рассматриваемого спрямленного элемента;

$S_{кр i}$ – длина кривой, м;

R_i – радиус кривой, м.

Фиктивный уклон всегда положителен.

Величину результирующего уклона определяют как сумму уклона спрямленного элемента и фиктивного подъема.

$$i_c = i'_c + i''_c, \text{‰}$$

Результаты расчетов сведем в таблицу 2

Таблица 2- Спрямяние профиля пути

№ эл.	S_i , м	i_i , ‰	$S_{кр}$, м	$R_{кр}$, м	i'_c , ‰	i''_c , ‰	i_c , ‰	S_c , м	№ эл
1	1800	0,0	-	-	0,0	-	0,0	1800	1
2	1500	-3,0	-	-	-3,0	-	-3,0	1500	2
3	6000	-7,0	900	1500	-7,0	0,07	-6,9	6000	3
4	1250	-9,0	-	-	-9,0	-	-9,0	1250	4
5	800	0,0	-	-	0,0	-	0,0	800	5
6	1200	+5,5	500	1000	4,227	0,159	4,4	2200	6
7	600	+4,5	-	-					
8	400	0,0	-	-					
9	800	-4,0	350	900	-4,0	0,34	-3,7	800	7
10	1000	+11,0	-	-	11,0	-	11,0	1000	8

11	1800	+2,5	-	-	1,975	0	2,0	2300	9
12	500	0,0	-	-					
13	450	-2,0	300	1200	-0,879	0,075	-0,8	2150	10
14	500	-4,0	500	1500					
15	600	0,0	-	-					
16	1750	0,0	-	-					
17	6800	+9,0	-	-	9,0	-	9,0	6800	11
18	1000	+3,0	600	1300	3,0	0,323	3,3	1000	12
19	2500	0,0	-	-	0,0	-	0,0	2500	13
20	1400	-2,0	-	-	-2,0	-	-2,0	1400	14

Элементы 6, 7 и 8:

$$i'_c = \frac{1200 \cdot 5,5 + 600 \cdot 4,5 + 400 \cdot 0}{1200 + 600 + 400} = 4,227 \text{ ‰}$$

$$S_6 = \frac{2000}{|4,227 - 5,5|} = 1571 > 1200$$

$$S_7 = \frac{2000}{|4,227 - 4,5|} = 7333 > 600$$

$$S_8 = \frac{2000}{|4,227 - 0|} = 473,118 > 400$$

$$i''_c = \frac{700}{1200 + 600 + 400} \cdot \sum \frac{500}{1000} = 0,159 \text{ ‰}$$

$$i_c = 4,227 + 0,159 = 4,386 \text{ ‰}$$

Элементы 11 и 12:

$$i'_c = \frac{1800 \cdot 2,5 + 500 \cdot 0}{1800 + 500} = 1,957 \text{ ‰}$$

$$S_{11} = \frac{2000}{|1,957 - 2,5|} = 3680 > 1800$$

$$S_{12} = \frac{2000}{|1,975 - 0|} = 1022 > 500$$

$$i_c = 1,975 + 0 = 1,975 \text{ ‰}$$

Элементы 13, 14, 15 и 16:

$$i'_c = \frac{450 \cdot (-2) + 500 \cdot (-4) + 600 \cdot 0 + 1750 \cdot 0}{450 + 500 + 600 + 1750} = -0,879 \text{ ‰}$$

$$S_{13} = \frac{2000}{|-0,879 - (-2)|} = 1784 > 450$$

$$S_{14} = \frac{2000}{|-0,879 - (-4)|} = 640,777 > 500$$

$$S_{15} = \frac{2000}{|-0,879 - 0|} = 2276 > 600$$

$$S_{16} = \frac{2000}{|-0,879 - 0|} = 2276 > 1750$$

$$i''_c = \frac{700}{450 + 500 + 600 + 1750} \cdot \frac{1500}{2000} = 0,075 \text{ ‰}$$

$$i_c = -0,879 + 0,075 = 0,804 \text{ ‰}$$

Образец заданий для решения разноуровневых задач
«Расчет массы состава»

Дано:

Тип локомотива: 2ЭС5К;

Напряжение в контактной сети $U_{кс}$: 21,5кВ;

Максимальная скорость V_{max} : 100км/ч;

Тип колодок: композиционные;

Длина приемо-отправочных путей станции $L_{поп}$: 1100м;

Данные о составе: $\alpha=90\%$, $\beta=5\%$, $\gamma=5\%$;

Тормозной путь: 850м;

Тип пути: бесстыковой;

Средняя масса вагонов: $m_{в4}=84т$, $m_{в6}=124т$, $m_{в8}=158т$

Расчет массы состава

Масса состава определяется из условия движения поезда по расчетному подъему с расчетной скоростью. При этом сила тяги электровоза равна силам сопротивления движению поезда.

$$F_{кр} = P(\omega'_0 + i_p g) + Q(\omega''_0 + i_p g),$$

Расчетная формула имеет вид:

$$Q = \frac{F_{кр} - P(\omega'_0 + i_p g)}{(\omega''_0 + i_p g)},$$

где – $F_{кр}$ расчетная сила тяги электровоза, кгс; $F_{кр} = 500200$ Н.

P – масса электровоза, т, $P=192$ т.

$g = 9,8$ м/с²;

i_p – крутизна расчетного подъема, ‰; $i_p = 9$ ‰;

ω'_0 – основное удельное сопротивление движению электровоза под током, Н/т;

ω''_0 – основное удельное сопротивление движению вагонов, Н/т

Нагрузка на ось грузового вагона для i -го количества осей определяется по формуле:

$$q_{oi} = \frac{q_i}{n_o},$$

где q_i – масса вагона брутто, т;

n_o – число осей вагона.

Для 4-х осного:

$$q_0 = \frac{84}{4} = 21 \text{ т.}$$

Для 6-ти осного:

$$q_1 = \frac{124}{6} = 20,667 \text{ т.}$$

Для 8-и осного:

$$q_2 = \frac{158}{8} = 19,75 \text{ т.}$$

Основное удельное сопротивление движению электровоза под током

$$\omega'_0 = 18,6 + 0,1V + 0,0029V^2,$$

где V – скорость локомотива, $V = 50$ км/ч

$$\omega'_0 = 18,6 + 0,1 \cdot 44,8 + 0,0029 \cdot 44,8^2 = 28,9 \text{ кгс}$$

Расчетная сила тяги электровоза

Основное удельное сопротивление движению 4-х осных вагонов

$$\omega''_{04} = \left(6,7 + \frac{29,4 + 0,98V + 0,025V^2}{q_0} \right),$$

где q_0 – нагрузка на ось 4-х осного вагона

$$\omega''_{04} = \left(6,7 + \frac{29,4 + 0,98 \cdot 44,8 + 0,025 \cdot 44,8^2}{21} \right) = 12,58 \text{ Н/т}$$

Основное удельное сопротивление движению 6-и осных вагонов

$$\omega''_{06} = 6,9 + \frac{78,5 + 0,98V + 0,024V^2}{q_1},$$

где q_1 - нагрузка на ось 6-и осного вагона

$$\omega''_{06} = 6,9 + \frac{78,5+0,98 \cdot 44,8+0,024 \cdot 44,8^2}{20,667} = 15,154 \text{ Н/т}$$

Основное удельное сопротивление движению 8-и осных вагонов

$$\omega''_{08} = 6,8 + \frac{58,9 + 0,37V + 0,021V^2}{q_2},$$

где q_2 - нагрузка на ось 8-и осного вагона

$$\omega''_{08} = 6,9 + \frac{58,9+0,37 \cdot 44,8+0,021 \cdot 44,8^2}{19,75} = 12,856 \text{ Н/т}$$

Основное удельное сопротивление движению вагонов

$$\omega''_0 = \alpha \omega''_{04} + \beta \omega''_{06} + \gamma \omega''_{08},$$

где α, β, γ - доля вагонов в составе, 4-х ,6-и и 8-и осных соответственно

$$\omega''_0 = 0,9 \cdot 12,58 + 0,05 \cdot 15,154 + 0,05 \cdot 12,856 = 12,722 \text{ Н/т}$$

Масса состава

$$Q = \frac{500200 - 192 \cdot (28,438 + 9 \cdot 9,81)}{(12,722 + 9 \cdot 9,81)} = 4729 \text{ т.}$$

Примем $Q = 4700$ т.

Образец заданий для решения разноуровневых задач «Проверка массы состава»

Дано:

Тип локомотива: 2ЭС5К;

Напряжение в контактной сети $U_{кс}$: 21,5кВ;

Максимальная скорость V_{max} : 100км/ч;

Тип колодок: композиционные;

Длина приемо-отправочных путей станции $L_{поп}$: 1100м;

Данные о составе: $\alpha=90\%$, $\beta=5\%$, $\gamma=5\%$;

Тормозной путь: 850м;

Тип пути: бесстыковой;

Средняя масса вагонов: $m_{в4}=84\text{т}$, $m_{в6}=124\text{т}$, $m_{в8}=158\text{т}$

Проверка массы состава на возможность установки поезда на приемо-отправочных путях станции

$$\text{Длина поезда } l_{п} \leq l_{поп},$$

где $l_{поп}$ – полезная длина приемо-отправочных путей станции с учетом до-пуска на установку локомотива 10 м.

Длина поезда определяется по формуле:

$$l_{п} = l_{л} + l_{с} + 10, \text{ м}$$

где $l_{л}$ – длина электровоза, $l_{л} = 21$ м;

$l_{с}$ – длина состава, м.

Длина состава, состоящего из разнотипных вагонов, определяется по формуле:

$$l_{с} = \sum n_i l_i$$

где n_i – количество однотипных вагонов;

l_i – длина вагона данного типа, [м].

Количество вагонов каждого типа определяется из соотношений:

$$n_i = \frac{Q}{q_i} * \alpha_i,$$

где q_i – масса вагона i -го типа, т;

α_i – доля состава, приходящаяся на данную группу однотипных вагонов

$$n_4 = \frac{0,9 \cdot 4700}{84} = 50,357; n_6 = \frac{0,05 \cdot 4700}{124} = 1,895;$$

$$n_8 = \frac{0,05 \cdot 4700}{158} = 1,487$$

Примем $n_4 = 51; n_6 = 2; n_8 = 2$.

$$l_c = 51 \cdot 15 + 2 \cdot 17 + 2 \cdot 20 = 839 \text{ м.}$$

$$l_{\Pi} = 21 + 719 + 10 = 750 \text{ м.}$$

$$839 \text{ м} \leq 1100 \text{ м} - \text{проверку прошло}$$

Проверка массы состава на возможность трогания с места

Проверка рассчитанной массы состава на трогание с места выполняется согласно условию: $Q < Q_{\text{тр}}$,

где $Q_{\text{тр}}$ – максимальная масса состава, с которой поезд может тронуться с места при проверяемом уклоне, т.

Масса состава при трогании с места определяется по формуле:

$$Q_{\text{тр}} = \frac{F_{\text{ктр}}}{\omega''_{\text{тр}} + i_{\text{тр}} \cdot g} - P,$$

где $F_{\text{ктр}}$ – сила тяги электровоза при трогании с места, кгс; $F = 727500 \text{ Н}$.

$$g = 9,8 \text{ м/с}^2;$$

$\omega''_{\text{тр}}$ – удельное сопротивление движению состава при трогании с места, кгс/т;

$i_{\text{тр}}$ – крутизна уклона, на котором осуществляется трогание с места, ‰;

P – масса электровоза, т.

Удельное сопротивление движению состава при трогании с места определяется по формуле:

$$\omega''_{\text{тр}} = \alpha \cdot \omega''_{\text{тр4}} + \beta \cdot \omega''_{\text{тр6}} + \gamma \cdot \omega''_{\text{тр8}},$$

$$\omega''_{\text{тр4}} = \frac{275}{q_0 + 7} = \frac{275}{21 + 7} = 9,821 \text{ Н/т.}$$

$$\omega''_{\text{тр6}} = \frac{275}{q_1 + 7} = \frac{275}{20,667 + 7} = 9,94 \text{ Н/т.}$$

$$\omega''_{\text{тр8}} = \frac{275}{q_3 + 7} = \frac{275}{19,75 + 7} = 10,28 \text{ Н/т.}$$

$$\omega''_{\text{тр}} = 0,9 \cdot 9,821 + 0,05 \cdot 9,94 + 0,05 \cdot 10,28 = 9,85 \text{ Н/т.}$$

$$Q_{\text{тр}} = \frac{727500}{9,85 + 11 \cdot 9,81} - 192 = 5986 \text{ т}$$

$$m_c = 4700 \text{ т} < Q_{\text{тр}} = 4056 \text{ т} - \text{проверку прошло}$$

Проверка массы состава на преодолении скоростного подъема

Наибольшая длина подъема большей крутизны, чем расчетный, которую может преодолеть состав данной массы, определяется по формуле:

$$S = \frac{41(V_{\text{нач}}^2 - V_{\text{кон}}^2)}{|f_{\text{ксп}} - \omega_{\text{ксп}}|},$$

где $V_{\text{нач}}$ – скорость в начале проверяемого подъема, $V_{\text{нач}} = 70 \text{ км/ч}$;

$V_{\text{кон}}$ – скорость в конце проверяемого подъема, $V_{\text{кон}} = 44,8 \text{ км/ч}$;

$f_{\text{ксп}}$ – удельная сила тяги, действующая на поезд в пределах от до , кгс/т;

$\omega_{\text{ксп}}$ – удельное сопротивление движению, действующее на поезд в пределах от $V_{\text{нач}}$ до $V_{\text{кон}}$, кгс.

Значения и принимают равными их значениям при средней скорости рассматриваемого интервала скоростей:

$$V_{\text{ср}} = \frac{V_{\text{нач}} - V_{\text{кон}}}{2} = \frac{70 - 44,8}{2} = 57,4 \text{ км/ч.}$$

Удельная сила тяги при средней скорости определяется по формуле:

$$f_{\text{ксп}} = \frac{F_{\text{ксп}}}{m_{\text{л}} + m_{\text{с}}},$$

где $F_{\text{ксп}}$ – сила тяги электровоза при средней скорости, $F_{\text{ксп}} = 483900 \text{ Н.}$;

$$f_{\text{ксп}} = \frac{483900}{192 + 4700} = 98,917 \text{ Н/т.}$$

Основное удельное сопротивление движению электровоза под током

$$\omega'_{0\text{ср}} = 18,6 + 0,1V_{\text{ср}} + 0,0029V_{\text{ср}}^2,$$

$$\omega'_{0\text{ср}} = 18,6 + 0,1 \cdot 57,4 + 0,0029 \cdot 57,4^2 = 33,895 \text{ Н}$$

Основное удельное сопротивление движению 4-х осных вагонов

$$\omega''_{04\text{ср}} = \left(6,7 + \frac{29,4 + 0,98V_{\text{ср}} + 0,025V_{\text{ср}}^2}{q_0} \right),$$

$$\omega''_{04\text{ср}} = \left(6,7 + \frac{29,4 + 0,98 \cdot 57,4 + 0,025 \cdot 57,4^2}{21} \right) = 14,701 \text{ Н/т}$$

Основное удельное сопротивление движению 6-и осных вагонов

$$\omega''_{06\text{ср}} = 6,9 + \frac{78,5 + 0,98V_{\text{ср}} + 0,024V_{\text{ср}}^2}{q_1},$$

$$\omega''_{06\text{ср}} = 6,9 + \frac{78,5 + 0,98 \cdot 57,4 + 0,024 \cdot 57,4^2}{20,667} = 17,246 \text{ Н/т}$$

Основное удельное сопротивление движению 8-и осных вагонов

$$\omega''_{08\text{ср}} = 6,9 + \frac{58,9 + 0,37V_{\text{ср}} + 0,021V_{\text{ср}}^2}{q_2},$$

$$\omega''_{08\text{ср}} = 6,9 + \frac{58,9 + 0,37 \cdot 57,4 + 0,021 \cdot 57,4^2}{19,75} = 14,461 \text{ Н/т}$$

Основное удельное сопротивление движению вагонов

$$\omega''_{0\text{ср}} = \alpha\omega''_{04\text{ср}} + \beta\omega''_{06\text{ср}} + \gamma\omega''_{08\text{ср}},$$

$$\omega''_{0\text{ср}} = 0,9 \cdot 14,701 + 0,05 \cdot 17,246 + 0,05 \cdot 14,461 = 14,816 \text{ Н/т}$$

Удельное сопротивление движению поезда при средней скорости определяется по формуле:

$$\omega_{\text{ксп}} = \frac{(\omega'_{0\text{ср}} + i_{\text{тр}})m_{\text{л}} + (\omega''_{0\text{ср}} + i_{\text{тр}})m_{\text{с}}}{m_{\text{л}} + m_{\text{с}}},$$

$$\omega_{\text{ксп}} = \frac{(33,895 + 11) \cdot 192 + (14,816 + 11) \cdot 4700}{192 + 4700} = 26,565 \text{ Н/т}$$

$$S = \frac{41(70^2 - 44,8^2)}{|98,917 - 26,565|} = 1639 \text{ м}$$

1000м < 1639м – проверку прошло

Условие выполняется. Масса поезда принята верно.

Образец заданий для решения разноуровневых задач
«Расчет и построение диаграмм удельных равнодействующих сил»

Расчеты выполняют при условии движения поезда по прямому горизонтальному участку путей.

При этом возможны три режима ведения поезда: тяга, выбег (холостой ход), торможение.

В режиме тяги равнодействующая сил, действующих на поезд, определяется выражением:

$$F_y = F_k - W, \text{ Н}$$

где F_k – сила тяги, кН;

W – сопротивление движению поезда, кН.

Сопротивление движению поезда складывается из основного и дополнительного $W_{\text{доп}}$:

$$W = W_0 + W_{\text{доп}}, \text{ Н.}$$

Причем $W_{\text{доп}} = 0$, так как принято допущение, что поезд движется по прямому горизонтальному участку.

С учетом выше сказанного, равнодействующая сила будет равна:

$$F_y = F_k - W_0, \text{ Н.}$$

Основное сопротивление движению поезда складывается из сопротивления движению локомотива и состава:

$$W_0 = W'_0 + W''_0, \text{ Н,}$$

где W'_0 - полное основное сопротивление движению локомотива при движении под током, кН;

W''_0 - полное основное сопротивление движению состава, Н.

$$W'_0 = P\omega'_0; W''_0 = Q\omega''_0,$$

Зная значение ускоряющей силы в режиме тяги, можно определить ее удельное значение:

$$f_y = f_k\omega_0 = \frac{F_y}{P + Q} = \frac{F_k - W_0}{P + Q}, \text{ Н}$$

Расчеты для $V=0$.

$$F_k = 675000 \text{ Н.}$$

Основное удельное сопротивление движению электровоза под током

$$\omega'_0 = 18,6 + 01 \cdot 0 + 0,0029 \cdot 0^2 = 18,6 \text{ Н/т}$$

Основное удельное сопротивление движению 4-х осных вагонов

$$\omega''_{04} = \left(6,7 + \frac{29,4 + 0,98 \cdot 0 + 0,025 \cdot 0^2}{21} \right) = 8,1 \text{ Н/т}$$

Основное удельное сопротивление движению 6-и осных вагонов

$$\omega''_{06} = 6,9 + \frac{78,5 + 0,98 \cdot 0 + 0,024 \cdot 0^2}{20,667} = 10,7 \text{ Н/т}$$

Основное удельное сопротивление движению 8-и осных вагонов

$$\omega''_{08} = 6,9 + \frac{58,9 + 0,37 \cdot 0 + 0,021 \cdot 0^2}{19,75} = 9,88 \text{ Н/т}$$

Основное удельное сопротивление движению вагонов

$$\omega''_0 = 0,9 \cdot 8,1 + 0,05 \cdot 10,7 + 0,05 \cdot 9,88 = 8,32 \text{ Н/т}$$

Полное основное сопротивление движению локомотива при движении под током:

$$W'_0 = 192 \cdot 18,6 = 3571,2 \text{ Н}$$

Полное основное сопротивление движению состава:

$$W''_0 = 4700 \cdot 8,32 = 39099,44 \text{ Н}$$

Основное сопротивление движению поезда складывается из сопротивления движению локомотива и состава:

$$W_0 = 3571,2 + 39099,44 = 42670,64 \text{ Н}$$

Равнодействующая сила:

$$F_y = 675000 - 42670,64 = 632329,36 \text{ Н}$$

Удельное значение ускоряющей силы в режиме тяги:

$$f_y = \frac{632329,36}{192 + 4700} = 129,26 \text{ Н/т}$$

Остальные расчеты сведем в таблицу

Таблица - Удельные ускоряющие силы в режиме тяги

V	Fk	$\omega'0$	W0'	$\omega''08$	$\omega''06$	$\omega''04$	$\omega''0$	W0''	W0	Fy	fy
км/ч	H	H/Т	H	H/Т	H/Т	H/Т	H/Т	H	H	H	H/Т
0	675000	18,60	3571,20	9,88	10,70	8,10	8,32	39099,44	42670,64	632329,36	129,26
10	580000	19,89	3818,88	10,18	11,29	8,69	8,89	41784,75	45603,63	534396,37	109,24
20	555000	21,76	4177,92	10,68	12,11	9,51	9,70	45581,75	49759,67	505240,33	103,28
30	531000	24,21	4648,32	11,40	13,17	10,57	10,74	50490,46	55138,78	475861,22	97,27
40	506000	27,24	5230,08	12,33	14,45	11,87	12,02	56510,86	61740,94	444259,06	90,81
44,8	500200	28,90	5548,88	12,86	15,15	12,58	12,72	59795,52	65344,40	434855,60	88,89
50	495000	30,85	5923,20	13,48	15,97	13,41	13,54	63642,95	69566,15	425433,85	86,97
60	304000	35,04	6727,68	14,83	17,72	15,19	15,30	71886,75	78614,43	225385,57	46,07
70	200200	39,81	7643,52	16,40	19,71	17,20	17,29	81242,24	88885,76	111314,24	22,75
80	157000	45,16	8670,72	18,19	21,92	19,45	19,51	91709,43	100380,15	56619,85	11,57
90	120000	51,09	9809,28	20,18	24,37	21,94	21,98	103288,31	113097,59	6902,41	1,41
100	99000	57,60	11059,20	22,39	27,05	24,67	24,68	115978,90	127038,10	-28038,10	-5,73

В режиме выбега на поезд действует только сила сопротивления движению:

$$F_k = -W_{ox}, \text{ Н,}$$

где W_{ox} – основное сопротивление движению поезда в режиме выбега (холостого хода). Знак «-» показывает, что эта сила направлена против движения поезда.

Выразим сопротивление движению поезда через его составляющие

$$W_{ox} = W'_{ox} + W''_{ox}, \text{ Н}$$

где W'_{ox} – основное сопротивление движению локомотива в режиме выбега, Н ;

W''_{ox} – основное сопротивление движению состава, Н.

Основное сопротивление движению состава:

$$W'_{ox} = \omega_x m_l,$$

Основное удельное сопротивление движению локомотива без тока определяется в зависимости от типа пути:

$$\omega_x = 23,5 + 0,09V + 0,0034V^2,$$

В режиме торможения удельная равнодействующая сил, действующих на поезд, определяется:

а) при экстренном торможении:

$$f_{зэкс} = -(\omega_{0x} + b_T), \text{ Н}$$

где ω_{0x} – удельное основное сопротивление движению в режиме х.х.;

b_T – удельная тормозная сила при экстренном торможении.

б) при служебном торможении:

$$f_{зсл} = -(\omega_{0x} + 0,5b_T), \text{ Н (38)}$$

$$\omega_{0x} = \frac{W_{ox}}{m_l + m_c}, \text{ (39)}$$

$$b_T = 1000 \cdot \varphi_{кр} \cdot \vartheta_p,$$

где $\varphi_{кр}$ – расчетный коэффициент трения колодки от колес;

$$\varphi_{кр} = 0,36 \frac{V+150}{2V+150},$$

ϑ_p – расчетный тормозной коэффициент

$$\vartheta_p = \frac{\sigma \sum K_p}{m_c},$$

где σ – доля тормозных осей в составе, примем равной ;

K_p – суммы сил нажатий всех тормозных колодок, вагонов и локомотива

$$\sum K_p = K_{p4} m_4 + K_{p6} m_6 + K_{p8} m_8,$$

где K_{p4} , K_{p6} , K_{p8} – расчетные силы нажатия тормозных колодок;

m_4 , m_6 , m_8 , – число осей.

Расчеты для $V=0$.

Основное удельное сопротивление движению локомотива без тока определяется в зависимости от типа пути:

$$\omega_x = 23,5 + 0,09 \cdot 0 + 0,0034 \cdot 0^2 = 23,5 \text{ Н/т}$$

Основное сопротивление движению состава:

$$W'_{ox} = 23,5 \cdot 192 = 4512 \text{ Н}$$

Сопротивление движению поезда:

$$W_{ox} = 4512 + 39099,44 = 43611,4 \text{ Н}$$

Удельное основное сопротивление движению в режиме х.х:

$$\omega_{ox} = \frac{43611,4}{192 + 4700} = 8,91 \text{ Н/т}$$

Расчетный коэффициент трения колодки от колес

$$\phi_{кр} = 0,36 \frac{0 + 150}{0 + 150} = 0,36$$

Расчетный тормозной коэффициент:

$$\vartheta_p = 0,98 \frac{7424}{4700} = 1,548$$

Удельная тормозная сила при экстренном торможении:

$$b_T = 1000 \cdot 0,36 \cdot 1,548 = 557,27$$

Удельная равнодействующая сил при служебном торможении:

$$f_{зсл} = -(8,91 + 0,5 \cdot 557,27) = -287,55 \text{ Н}$$

Удельная равнодействующая сил при экстренном торможении:

$$f_{зэкс} = -(8,91 + 564,48) = -566,19 \text{ Н}$$

Остальные расчеты сведем в таблицу

Таблица – Удельные замедляющие силы в режиме выбега и торможении.

V	ω_x	$W_{0x'}$	W_0''	W_{0x}	ω_{0x}	$\phi_{кр}$	b _T	f _{зсл}	f _{зэкс}
км/ч	Н/т	Н	Н	Н	Н/т		Н/т	Н/т	Н/т
0	23,50	4512,00	39099,44	43611,44	8,91	0,36	557,27	-287,55	-566,19
10	24,74	4750,08	41784,75	46534,83	9,51	0,34	524,49	-271,76	-534,01
20	26,66	5118,72	45581,75	50700,47	10,36	0,32	498,61	-259,67	-508,98
30	29,26	5617,92	50490,46	56108,38	11,47	0,31	477,66	-250,30	-489,13
40	32,54	6247,68	56510,86	62758,54	12,83	0,30	460,36	-243,01	-473,19
44,8	34,36	6596,34	59795,52	66391,86	13,57	0,29	453,08	-240,11	-466,65
50	36,50	7008,00	63642,95	70650,95	14,44	0,29	445,82	-237,35	-460,26
60	41,14	7898,88	71886,75	79785,63	16,31	0,28	433,44	-233,03	-449,74
70	46,46	8920,32	81242,24	90162,56	18,43	0,27	422,76	-229,81	-441,19
80	52,46	10072,32	91709,43	101781,75	20,81	0,27	413,46	-227,54	-434,27
90	59,14	11354,88	103288,31	114643,19	23,43	0,26	405,29	-226,08	-428,72
100	66,50	12768,00	115978,90	128746,90	26,32	0,26	398,05	-225,34	-424,37

По данным таблиц удельных ускоряющих и замедляющих сил строят диаграммы: $f_y(V)$,

$$f_{зхх}(V), f_{зсл}(V).$$

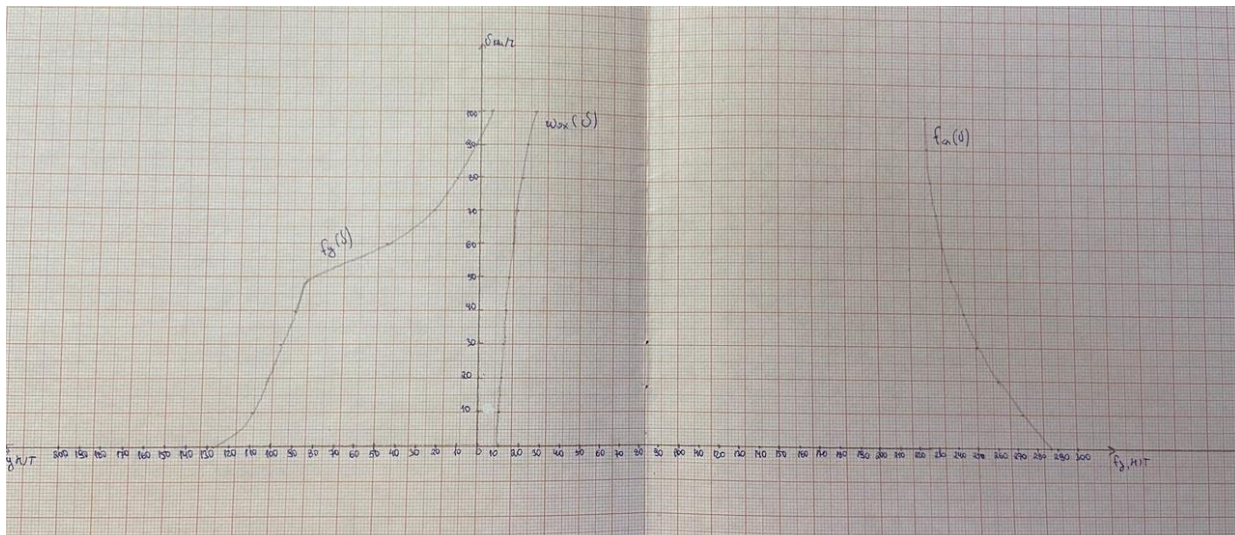


Рисунок - Удельные ускоряющие и замедляющие силы

Образец заданий для решения разноуровневых задач «Решение тормозной задачи»

Рассчитываются допустимые скорости поезда по спускам из условия необходимости остановки на расстоянии S_T от начала торможения. Обеспечение поезда тормозами характеризуется тормозным коэффициентом ϑ_p . Полный тормозной S_T состоит из подготовительного $S_{п}$ и действительного S_d путей.

Величину подготовительного пути определяем по выражению

$$S_{п} = \frac{V_T t_{п}}{3,6},$$

где V_T – скорость поезда в момент начала торможения, 100 км/ч;

$t_{п}$ – время подготовки тормозов к действию, с.

Время подготовки тормозов к действию определяется формулой:

$$t_{п} = 10 - \frac{15ig}{1000\varphi_{кр}\vartheta_p};$$

где i – величина уклона (при спуске значение со знаком минус) в ‰;

ϑ_p – расчетный тормозной коэффициент трения колодки о бандаж, определенный для скорости V_T .

Тормозная задача строится в определенных масштабах:

1 км/ч = 1 мм;

10 Н/г = 1 мм;

1 км пути = 120 мм.

Рассчитываем время подготовки тормозов к действию и величину подготовительного пути:

$$t_{п0} = 10 - \frac{15 \cdot (-11,5) \cdot 9,81}{1000 \cdot 0,27 \cdot 3,37} = 11,85 \text{ с,}$$

$$t_{п100} = 10 - \frac{15 \cdot (-11,5) \cdot 9,81}{1000 \cdot 0,09 \cdot 3,37} = 15,68 \text{ с,}$$

$$S_{п0} = \frac{0 \cdot 11,85}{3,6} = 0 \text{ м,}$$

$$S_{п100} = \frac{100 \cdot 15,68}{3,6} = 435,909 \text{ м.}$$

Точки пересечения зависимостей $V(S_{п})$ и $V(S_d)$ дадут значения допустимых скоростей движения по соответствующему уклону. Если не превышать эти допустимые скорости, то поезд всегда остановится.

На рисунке приведен график решения тормозной задачи графическим методом.

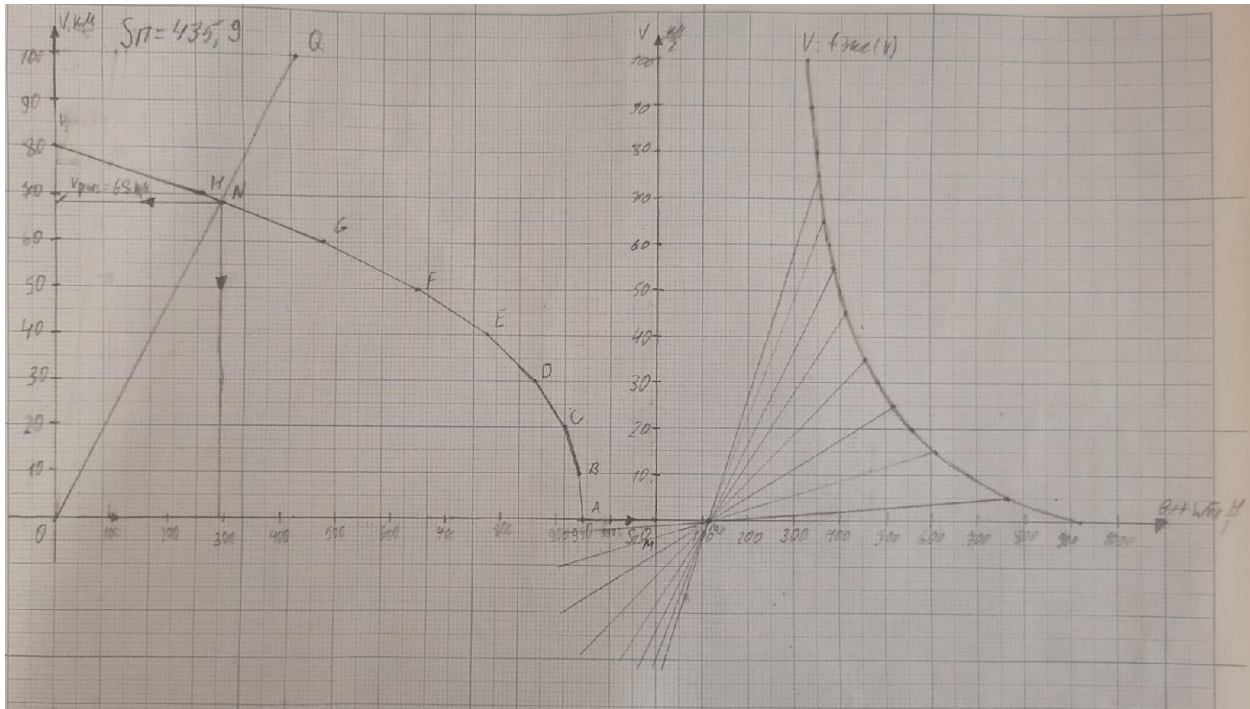


Рисунок – Решение тормозной задачи

3.3 Типовые контрольные задания для написания конспекта

Контрольные варианты заданий выложены в электронной информационно-образовательной среде ИрГУПС, доступной обучающемуся через его личный кабинет.

Ниже приведен образец типовых вариантов заданий для написания конспектов.

Образец тем конспектов

«Силы, действующие на поезд. Механизм образования силы тяги. Силы сцепления колеса с рельсом. Реализация сил сцепления. Тормозные силы. Механическое торможение.

Электрическое торможение: реостатное, рекуперативное»

На движущийся поезд действуют силы, разнообразные по величине, направлению и времени действия. Для удобства расчетов все внешние силы, оказывающие влияние на движение поезда, объединяют в три группы и обозначают: F — сила тяги; W — силы сопротивления движению; B — тормозные силы.

В тяговых расчетах пользуются либо полным значением этих сил, выраженным в кгс, либо их удельным значением, отнесенным к единице массы поезда (f , w , b).

Сила тяги создается двигателем локомотива во взаимодействии с рельсами и приложена к движущим колесам. Ее значение регулируется в широких пределах машинистом, ведущим поезд.

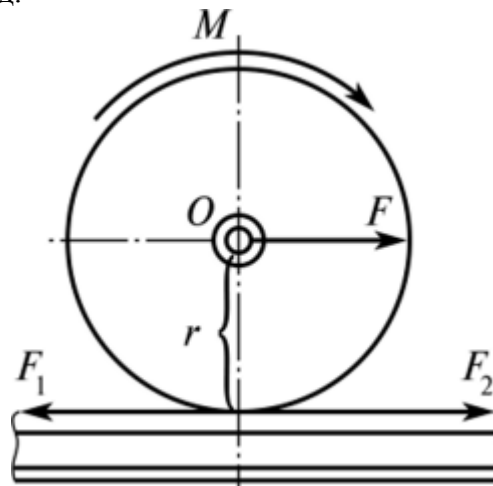


Рис. 1 Схема образования силы тяги

Вращающий момент M двигателя (рис.1), создает пару сил F и F_1 , действующих на плече z , равном радиусу колеса по кругу катания. Эти силы стремятся вращать колесо вокруг его оси. Для получения поступательного движения нужна внешняя сила, приложенная к движущим колесам. Такой силой является горизонтальная реакция рельса F_2 , вызванная действием силы F_y . Численно силы P_2 и F_1 между собой равны и направлены в противоположные стороны.

Таким образом, сила реакции рельса F_2 уравновесила силу F_x и тем самым освободила силу F для осуществления поступательного движения локомотива. На практике силой тяги локомотива принято называть горизонтальную реакцию F_2 , приложенную от рельсов к ободу движущих колес и направленную в сторону движения. Поскольку эта сила направлена по касательной к окружности колеса, она получила название касательной силы тяги. Для локомотива в целом касательная сила тяги определяется как сумма касательных сил, приложенных ко всем движущим колесам локомотива, и обозначается F_k .

С увеличением вращающего момента, приложенного к колесам локомотива, возрастает и сила тяги, однако лишь до тех пор, пока она не достигнет предельной силы сцепления колес с рельсами. При дальнейшем увеличении вращающего момента сцепление между колесами и рельсами нарушается и колеса начинают буксовать. Сила сцепления зависит от коэффициента сцепления j и сцепной массы локомотива P т.е. от массы, приходящейся на движущие колесные пары. Наибольшая сила тяги локомотива, которая может быть реализована по условиям сцепления колес с рельсами, составляет

$F_k < 1000 < \varphi c$ Коэффициент сцепления зависит от многих факторов, из которых наиболее существенными являются тип и конструкция локомотива, скорость движения, состояние поверхностей колес и рельсов, метеорологические условия. Применение песка позволяет существенно увеличить коэффициент сцепления, а соответственно и силу тяги локомотива. Расчетные значения коэффициента сцепления устанавливаются ПТР в зависимости от типа локомотива и скорости движения.

Трогание с места и разгон поезда до заданной скорости машинист осуществляет, используя тяговый режим работы локомотива. Динамика движения поезда по перегону, в основном, определяется планом и профилем пути, т.е. действием неуправляемых сил основного и дополнительных сопротивлений движению. В случаях необходимости остановки поезда на перегоне вне графика движения или поддержания допустимой скорости движения на спусках машинист должен иметь в своем распоряжении искусственно создаваемые силы, направленные против движения.

Искусственно создаваемые тормозными средствами и управляемые машинистом силы, направленные в сторону, противоположную движению поезда, называют тормозными силами, а режим ведения поезда тормозным.

При тормозном режиме кинетическая энергия движущегося поезда за короткое время преобразуется в работу тормозных средств. Мощность тормозных средств в отличие от касательной мощности (силы тяги) локомотивов, реализуемой при взаимодействии колес с рельсами, теоретически не ограничена по величине.

В общем случае мощность (энергия) тормозных средств должна быть не менее или равна энергии движущегося поезда.

Для остановки поезда, оборудованного тормозными средствами и движущегося по уклону крутизной $i = \text{const}$ с разностью высот $\Delta H = H_n - H_k$ со скоростью V , на ограниченном по величине тормозном пути S_T должно быть выполнено условие

$$(B_{T\text{ ср}} + W_{T\text{ ср}}) S_T = M_n (V^2/2 + g\Delta H), \quad (1)$$

где $B_{T\text{ ср}}$ — средняя тормозная сила в диапазоне скоростей $V-0$; $W_{T\text{ ср}}$ — среднее общее сопротивление движению в диапазоне скоростей $F-0$; S_T — тормозной путь.

Из равенства (4.1) следует: для того, чтобы обеспечить минимальную длину тормозного пути S_T , а это всегда необходимо в экстренных случаях остановки поезда, величина тормозной силы $B_{T\text{ ср}}$ должна быть максимально возможной. Учитывая, что кинетическая $M_n V^2/2$ и потенциальная $Mg\Delta H$ энергии движущегося поезда являются

величинами, имеющими ограничения по условиям эксплуатации и безопасности движения, тормозная сила W_t ср, создаваемая тормозными средствами поезда должна значительно (в несколько раз) превышать силу тяги локомотива. Тем самым обеспечивается остановка поезда любого веса в пределах фиксированного тормозного пути.

Характер изменения зависимости $W_t = f(V)$ и величина тормозной силы W_t в первую очередь зависят от применяемой на подвижном составе системы торможения.

Классификация систем торможения. На подвижном составе Российских железных дорог в разной степени применяют три основные системы торможения (рис. 2): механические, электрические и гидродинамические.



Рис. 2. Классификация систем торможения подвижного состава

В механических системах торможения тормозная сила создается за счет механического фрикционного трения. Кинетическая энергия движущегося поезда в таких системах преобразуется в механическую работу сил трения, которая расходуется на истирание и нагревание трущихся при торможении поверхностей.

В свою очередь электрические системы торможения подразделяются (см. рис. 2) на электродинамические и электромагнитные рельсовые.

В электродинамических системах тормозная сила создается за счет свойства обратимости тяговых электродвигателей (ТЭД) постоянного тока локомотивов в генераторы. Кинетическая энергия поезда в этих системах преобразуется в электрический ток, вырабатываемый ТЭД, который поглощается в тормозных резисторах (реостатах) локомотивов и рассеивается в виде тепла в окружающую среду или рекуперируется (возвращается) в контактную сеть при электрической тяге. Сочетание рекуперативного и реостатного торможения э.п.с. можно отнести к комбинированным (рекуперативно-реостатным) системам электродинамического торможения э.п.с.

При электромагнитном рельсовом торможении тормозные башмаки, имея обмотку возбуждения, работают как двухполюсная система, т.е. притягиваются к рельсу при питании обмотки возбуждения. Тормозная сила при рельсовом торможении создается за счет фрикционного механического трения тормозных башмаков и рельсов. В гидродинамических системах тормозная сила создается за счет взаимодействия лопастных колес гидротрансформаторов обратного хода и тормозных гидромуфт с рабочей жидкостью.

Образец тем конспектов

«Силы сопротивления движению поезда. Основное сопротивление движению поезда. План и продольный профиль железнодорожной линии. Дополнительное сопротивление движению поезда»

На движущийся поезд действует многообразие сил, которые препятствуют его движению. Все эти силы имеют различную природу возникновения и характер действия. Одни силы неизменны во времени, другие изменяются (медленно или быстро). Многие из сил взаимосвязаны, другие случайны. В Теории электрической тяги принято оценивать суммарный эффект от сил, противодействующих движению поезда как сопротивление

движению поезда. В соответствии с этим, сопротивлением движению поезда называют эквивалентную силу, приложенную к ободу колеса, на преодоление действия которой затрачивается такая же работа, как и на преодоление всех действительных сил, противодействующих движению поезда.

Сопротивление движению поезда принято разделять на основное и дополнительное, хотя следовало бы выделить еще добавочное сопротивление движению как разновидность дополнительного.

3.1. Основное сопротивление движению.

Основное сопротивление движению представляет собой сопротивление движению подвижного состава данного типа на прямолинейном горизонтальном открытом участке пути при любой скорости. Оно обусловлено трением в узлах подвижного состава, сопротивлением при взаимодействии подвижного состава и пути, а так же сопротивлением воздушной среды при отсутствии ветра.

Основное удельное сопротивление движению, как, впрочем и полное рассчитывают отдельно для электровоза и состава:

$$W_o = W' + W''.$$

Для практических расчетов используют удельное значение основного сопротивления движению поезда:

$$\omega_o = \frac{\omega' \cdot m_o + \sum_{i=1}^n \omega''_i \cdot m_i}{m_o + \sum_{i=1}^n m_i},$$

где m_o и m_i – соответственно вес электровоза и вагона i -го типа.

В общем виде выражение для основного удельного сопротивления движению выглядит следующим образом:

$$\omega_o = a + \frac{b + c \cdot V + d \cdot V^2}{m_k \cdot g}.$$

Коэффициенты **a**, **b**, **c**, **d** зависят от типа подвижного состава и определяются опытным путем на основании статистической обработки кривых выбега. Из формулы следует, что кривая $\omega_o = f(V)$ не проходит через ноль и имеет квадратическую составляющую зависимость от скорости (влияние аэродинамического сопротивления).

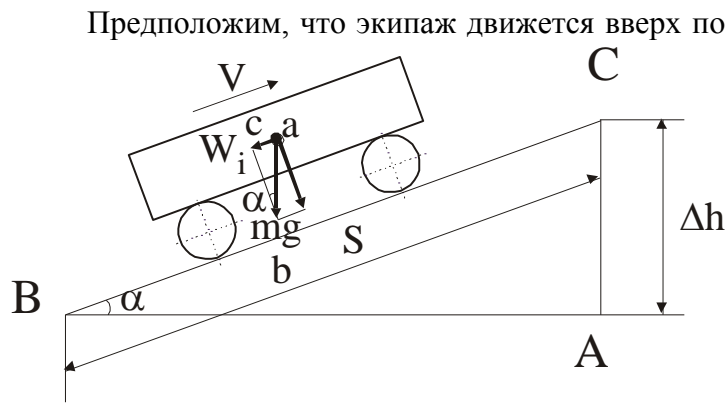
Основное сопротивление движению поезда можно представить как сумму нескольких компонент:

- сопротивление от трения в подшипниках ($W_{п}$);
- сопротивление от трения качения колес по рельсам ($W_{к}$);
- сопротивление от проскальзывания колес вследствие разности диаметров поверхностей катания, находящихся в данный момент в "работе" (конусность колес) ($W_{ск}$);
- сопротивление от деформации пути и ударов колес на стыках и неровностях пути (например, при прохождении стрелочных переводов) ($W_{д}$);
- сопротивление от воздушной среды ($W_{в}$);
- сопротивление от колебаний подвижного состава ($W_{дин}$).

$$W_o = W_{п} + W_{к} + W_{ск} + W_{д} + W_{в} + W_{дин}.$$

3.2. Дополнительное сопротивление движению.

3.2.1. Сопротивление движению от уклонов.



В этом случае на него действует сила тяжести, направленная вертикально вниз. Выберем систему координат, одна из осей которой направлена параллельно плоскости, в которой происходит поступательное движение экипажа. Сделаем проекции силы тяжести на оси координат. Одна из проекций представляет собой реакцию опоры

на действие силы тяжести и для нас интереса не представляет. Вторая проекция – это сила, направленная навстречу движению, и является искомой силой сопротивления движению от уклона.

$$W_i = mg \cdot \omega_i = mg \cdot \sin \alpha.$$

Таким образом, порождением силы сопротивления движению от уклона является сила тяжести. При движении по подъему эта сила препятствует движению; при движении по спуску – способствует ему.

При рассмотрении подобных треугольников abc и ABC можно записать:

$$\sin \alpha = \frac{ac}{ab} = \frac{AC}{AB} = \frac{\Delta h}{S} = i.$$

Размерность удельного сопротивления движению $\left[\frac{H}{кН} \right]$. Эту размерность можно

интерпретировать как $\left[\frac{1 H}{1000 H} \right] = \left[\frac{1}{1000} \right]$ – то есть величина удельного сопротивления движению от уклона численно равна синусу угла, характеризующего крутизну уклона в том случае, если величина возвышения пути Δh [м] рассматривается на 1 км пути (S). То есть уклон в 1 ‰ означает возвышение пути в 1 м на 1000 м пройденного пути.

$$W_i = mg \cdot i;$$

$$\omega_i = i.$$

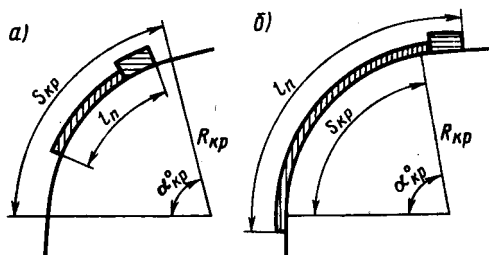
То есть удельное сопротивление от уклона численно равно величине уклона, выраженного в тысячных. При этом оно не зависит ни от скорости движения, ни от типа подвижного состава.

Сопротивление движению от кривых.

При прохождении кривых участков пути возникает дополнительное сопротивление движению. Можно выделить две основные причины возникновения этого сопротивления:

- проскальзывание колес из-за разницы пути, проходимого колесом, движущимся по внешней и внутренней ниткам кривой;
- повышенное трение гребня бандажа колеса, движущегося по внешней нитке кривой вследствие действия центробежной силы.

Из-за сложности учета факторов, влияющих на этот вид сопротивления движению, для его учета обычно пользуются эмпирической формулой, которая учитывает только радиус кривой:



$$\omega_{кр} = \frac{K_{кр}}{R_{кр}},$$

где $K_{кр}$ – коэффициент, зависящий от типа подвижного состава и радиуса кривой.

В случае представления поезда не материальной точкой, а распределенной массой при входе и выходе из кривой следует учитывать, что в кривой находится только часть поезда:

$$\omega_{кр} = \frac{K_{кр}}{R_{кр}} \cdot \frac{S_{кр}}{L_{п}},$$

где $S_{кр}$ – длина кривой;

$L_{п}$ – длина поезда.

Образец тем конспектов «Расчет массы состава»

Массу состава определяют, исходя из условий полного использования мощности и тяговых качеств локомотивов, а также кинетической энергии поезда.

В зависимости от характера профиля пути заданного участка расчет массы состава грузового поезда выполняют, исходя из условий безостановочного движения: по расчетному подъему с равномерной скоростью; по труднейшим подъемам с неравномерной скоростью с учетом использования кинетической энергии поезда.

Если длина труднейшего на данном участке подъема, характер прилегающих к нему элементов профиля пути, допускаемые скорости движения по состоянию пути и расположение остановочных пунктов позволяют установить, что этот подъем не может быть преодолен с использованием кинетической энергии поезда, то такой подъем следует принять расчетным. Массу состава в этом случае определяют по формуле

$$Q = \frac{F_{кр} - (w'_0 + i_p g)P}{(w''_0 + i_p g)},$$

где $F_{кр}$ – расчетная сила тяги локомотива, Н;

P – расчетная масса локомотива, т;

i_p – выбранный расчетный подъем, ‰;

w'_0 – основное удельное сопротивление движению локомотива, Н/т;

w''_0 – основное удельное сопротивление движению грузовых вагонов, Н/т.

При расчете массы состава основное удельное сопротивление движению локомотива определяется по формуле

$$w'_0 = 18,6 + 0,1V + 0,0029V^2,$$

где V_p – расчетная скорость локомотива, выбирается по табл. 2 исходных данных, км/ч.

Основное удельное сопротивление движению состава определяется по формуле

$$w''_0 = \alpha w''_{04} + \beta w''_{06} + \gamma w''_{08},$$

где α, β, γ – соответственно доли (не ‰!) четырех-, шести- и восьмиосных вагонов в составе по массе;

$w''_{04}, w''_{06}, w''_{08}$ – соответственно основное удельное сопротивление движению четырех-, шести- и восьмиосных вагонов, Н/т.

В выполняемых расчетах принимаем, что все грузовые вагоны на роликовых подшипниках.

Основное удельное сопротивление движению грузовых груженных вагонов (в составе поезда) определяется по формулам:

– четырехосные вагоны

$$w''_{04} = 6,7 + \frac{29,4 + 0,98V + 0,025V^2}{q_{04}};$$

– шестиосные вагоны

$$w''_{06} = 6,9 + \frac{78,5 + 0,98V + 0,024V^2}{q_{06}};$$

– восьмиосные вагоны

$$w''_{08} = 6,9 + \frac{58,9 + 0,37V + 0,021V^2}{q_{08}},$$

где q_{04}, q_{06}, q_{08} – соответственно нагрузка на ось 4-, 6- и 8-осных вагонов, т.

Нагрузка на ось грузового вагона определяется как

$$q_{0i} = \frac{q_i}{n_0},$$

где q_i – масса вагона брутто, т;

n_0 – число осей вагона.

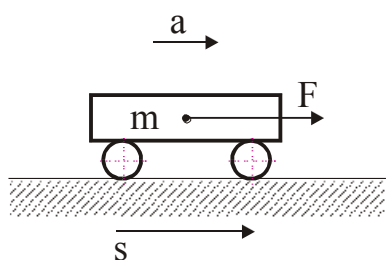
Полученная масса состава округляется в соответствии с ПТР.

Образец тем конспектов

«Основное уравнение движения поезда. Упрощенная математическая модель движущегося поезда. Теоретическая основа уравнений движения поезда. Анализ уравнения движения поезда. Методы решения основного уравнения движения поезда»

Уравнение движения поезда.

Уравнение движения одиночного экипажа (одиночно следующего локомотива).



Начнем с простого. Для примера рассмотрим некое тело массой m , например кирпич, которое покоится на некоторой плоскости. Предположим, что к телу приложена сумма сил ΣF , линия действия равнодействующей F которых проходит через центр тяжести тела и параллельно плоскости, на которой покоится тело. В этом случае, согласно II закону Ньютона, тело начнет двигаться с постоянным ускорением a .

$$F = m \cdot a,$$

Расположим ось координат параллельно плоскости, по которой движется рассматриваемое тело. Тогда можно записать:

$$\frac{d^2s}{dt^2} \cdot m = F.$$

Если наше рассматриваемое тело (кирпич) поставить на колеса (получится нечто вроде простейшего экипажа), то помимо массы, совершающей поступательное движение, появится масса, совершающая вращательное движение. Формула в этом случае претерпит изменения:

$$\frac{d^2s}{dt^2} \cdot m \cdot (1 + \gamma) = F,$$

где $(1+\gamma)$ – некий коэффициент, учитывающий инерцию вращающейся массы.

Сущность этого коэффициента можно понять при рассмотрении энергетики движения экипажа. Кинетическая энергия движущегося экипажа складывается из кинетической энергии поступательного движения, которая пропорциональна квадрату линейной скорости, и кинетической энергии вращательного движения, которая пропорциональна квадрату угловой скорости:

$$A_k = \frac{m_\phi \cdot V^2}{2} + \frac{J \cdot \omega^2}{2},$$

где m_ϕ – фактическая масса экипажа (масса в состоянии покоя);

J – момент инерции вращающейся массы.

Предположим, что у нашего экипажа обмоторенной является только одна ось. В этом случае кинетическая энергия вращающихся частей складывается из кинетической энергии якоря тягового двигателя, кинетической энергии обмоторенной оси (имеются вращающиеся шестерни редуктора) и кинетической энергии необмоторенной колесной пары:

$$A_{\text{к вр}} = \frac{J_{\text{я}} \cdot \omega_{\text{я}}^2}{2} + \frac{J_{\text{кп м}} \cdot \omega_{\text{кп м}}^2}{2} + \frac{J_{\text{кп нм}} \cdot \omega_{\text{кп нм}}^2}{2}.$$

Для многоосного локомотива, как и для поезда в целом необходимо просуммировать составляющие кинетической энергии:

$$A_{\text{к вр}} = \sum \frac{J_{\text{я}} \cdot \omega_{\text{я}}^2}{2} + \sum \frac{J_{\text{кп м}} \cdot \omega_{\text{кп м}}^2}{2} + \sum \frac{J_{\text{кп нм}} \cdot \omega_{\text{кп нм}}^2}{2}.$$

Угловая скорость вращения пропорциональна линейной скорости движения центра, относительно которого происходит вращение:

$$\omega = \frac{V}{R},$$

где R – радиус вращения рассматриваемой точки.

Для приведения частоты вращения якоря тягового двигателя к частоте вращения колесной пары, которую он приводит во вращение, в формулу вводится поправочный коэффициент, равный передаточному числу редуктора:

$$\omega_{\text{я}} = \frac{V \cdot \mu}{R_{\text{кп м}}}.$$

Таким образом, формула для полной кинетической энергии приобретет вид:

$$A_{\text{к}} = \frac{V^2}{2} \cdot \left(m_{\text{ф}} + \frac{J_{\text{я}} \cdot \mu^2}{R_{\text{кп м}}^2} + \frac{J_{\text{кп м}}}{R_{\text{кп м}}^2} + \frac{J_{\text{кп нм}}}{R_{\text{кп нм}}^2} \right).$$

Из формулы следует, что величина $\frac{J}{R^2}$ имеет размерность массы. Поэтому можно записать

$$A_{\text{к}} = \frac{V^2}{2} \cdot (m_{\text{ф}} + m_{\text{в}}),$$

где $m_{\text{в}}$ – эквивалентная масса вращающихся частей.

Таким образом, принимая отношение

$$\gamma = \frac{m_{\text{в}}}{m_{\text{ф}}}$$

за коэффициент инерции вращающихся частей имеем

$$A_{\text{к}} = \frac{m_{\text{ф}} \cdot V^2}{2} \cdot (1 + \gamma).$$

То есть коэффициент инерции вращающихся частей показывает, насколько увеличивается кинетическая энергия экипажа (поезда) за счет наличия в нем вращающихся частей. Следует отметить, что полученное определение справедливо только для тех вращающихся частей, вращение которых зависит от поступательного движения поезда. Так, коэффициент инерции

электровоза не учитывает инерционность вентиляторов принудительного охлаждения тяговых двигателей, а также инерционность других вспомогательных машин.

В литературе можно встретить термин эквивалентная масса $m_э$ – это фиктивная масса, которой должно обладать тело без вращающихся частей, но обладающее такой же кинетической энергией, что и тело массой $m_ф$, но имеющее вращающиеся части:

$$m_э = m_ф \cdot (1 + \gamma).$$

Кинетическая энергия экипажа в процессе движения под воздействием суммы сил ΣF будет изменяться. Это изменение равно работе, совершаемой равнодействующей сил на каком либо отрезке пути. Предположим, что экипаж переместился на расстояние ds , тогда

$$Fds = d \left(\frac{m_ф \cdot V^2}{2} (1 + \gamma) \right).$$

Продифференцировав правую часть выражения и разделив обе части на ds получим:

$$F = m_ф \cdot (1 + \gamma) \cdot V \cdot \frac{dV}{ds}.$$

Учитывая, что

$$V = \frac{ds}{dt},$$

можно записать

$$F = m_ф \cdot (1 + \gamma) \cdot \frac{dV}{dt} = m_ф \cdot (1 + \gamma) \cdot \frac{d^2s}{dt^2}.$$

Эти два выражения позволяют интегрировать уравнение движения по пути и времени и являются двумя формами уравнения движения поезда.

На практике, для удобства, (во избежание громоздких вычислений) используют уравнение движения поезда в удельных величинах. Для получения такой разновидности уравнения разделим правую и левую части на массу:

$$f = \frac{F}{m_ф} = (1 + \gamma) \cdot \frac{dV}{dt}.$$

Здесь f – удельная равнодействующая сил, то есть сила, приходящаяся на 1 т массы поезда.

Помимо физической системы единиц, существует еще и техническая (железнодорожная), которая сложилась исторически по мере развития науки о тяге поездов. В этой системе вместо массы фигурирует вес. Учитывая, что $Q = m \cdot g$, можно записать

$$F = \frac{Q_ф}{g} \cdot (1 + \gamma) \cdot \frac{dV}{dt};$$

$$f = \frac{1}{g} \cdot (1 + \gamma) \cdot \frac{dV}{dt}.$$

Обозначив

$$\frac{1}{\zeta} = \frac{1 + \gamma}{g},$$

получим

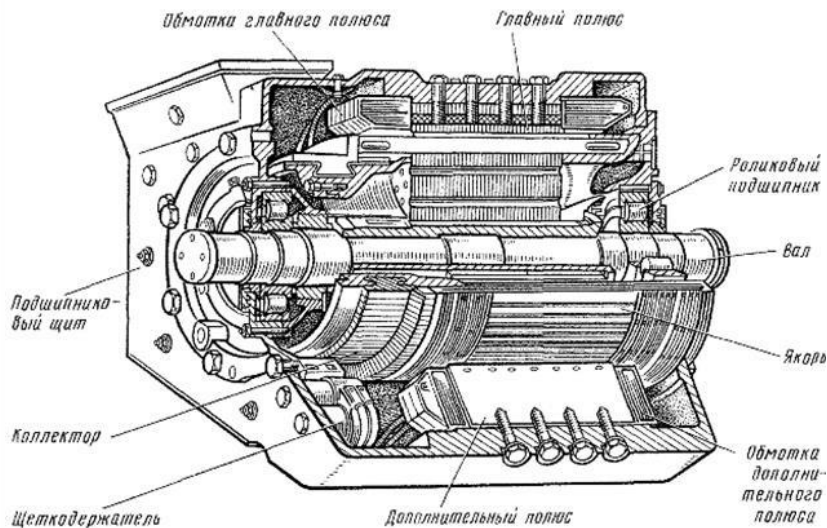
$$\zeta \cdot f = \frac{dV}{dt}.$$

Здесь ζ – коэффициент, соответствующий ускорению единицы веса поезда при действии на него одной тонно-силы. Обозначается греческой буквой "дзета".

Образец тем конспектов

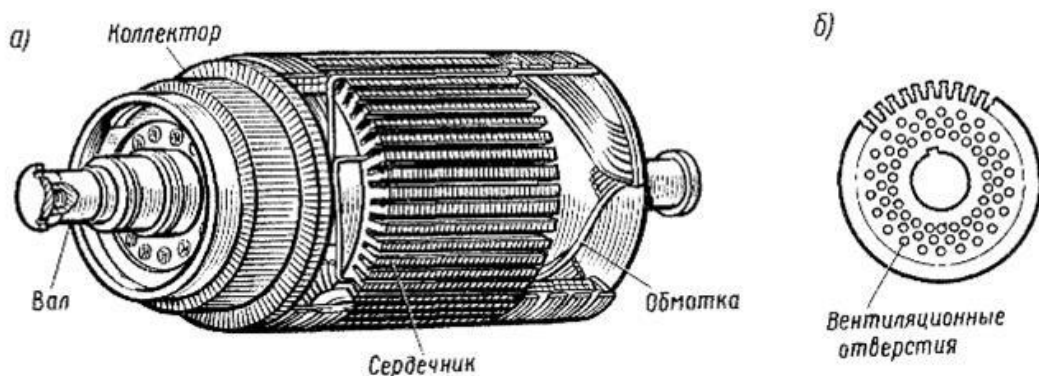
«Тяговые двигатели (ТД) постоянного тока. Основные элементы конструкции. Принцип работы электродвигателя постоянного тока. Нагревание тяговых двигателей»

Тяговый двигатель электропоезда, как и все двигатели постоянного тока, имеет следующие основные части: остов с полюсами, якорь, щеткодержатели и щетки, подшипниковые щиты. Конструктивные отличия тяговых двигателей от других электрических машин постоянного тока predetermined условиями их работы.



Размеры тягового двигателя ограничены габаритом — предельными очертаниями локомотива. Двигатели подвергаются значительным перегрузкам, тряске, ударам при прохождении колесных пар по неровностям пути, работают при температуре окружающей среды от +40 до — 50° С, в условиях больших колебаний напряжения в контактной сети. Очень трудно предотвратить проникновение в них пыли, влаги, снега.

Якорь. У тягового двигателя якорь состоит из сердечника, вала, обмотки и коллектора.



Сердечник собран из штампованных листов специальной электротехнической стали. Каждый лист изолирован от соседнего тонким слоем лака. Проще, казалось бы, выполнить сердечник в виде сплошного цилиндра. Этого делать нельзя. Под действием разности ЭДС, наведенных в сердечнике, создаются вихревые токи. Эти токи могут быть значительными, так как электрическое сопротивление сплошного массивного цилиндра мало. Вихревые токи, проходя по сердечнику, нагревают его. На это бесполезно тратится электрическая энергия и тем самым снижается к.п.д. двигателя. Избежать разности наведенных э. д. с. при вращательном движении якоря невозможно. Остается одно — увеличить электрическое сопротивление сердечника. Собирая сердечник из отдельных листов толщиной 0,3—0,5 мм, изолированных друг от друга, тем самым разделяют его на ряд проводников с малой площадью сечения и, следовательно, большим электрическим сопротивлением. Кроме того, увеличивают электрическое сопротивление стали, из которой изготавливают сердечники, добавляя в нее 1 — 1,5% кремния.

В сердечнике делают ряд круглых отверстий для пропуска воздуха, охлаждающего якорь, который нагревается теплом, выделяемым обмоткой при прохождении по ней тока, и не полностью устраненными вихревыми токами.

Валы якорей тяговых двигателей изготавливают из особой стали повышенного качества. И все же иногда приходится заменять «уставшие» валы. Поэтому листы сердечника собирают на специальной втулке, а не непосредственно на валу. Это позволяет при необходимости выпрессовывать вал из втулки, не разбирая сердечник, обмотку и коллектор.

В большинстве тяговых двигателей первоначально применяли волновую обмотку. В современных тяговых двигателях большой мощности применяют петлевые обмотки. Обмотку якоря укладывают в пазы, выштампованные в листах стали, из которых собирают сердечник. В каждом пазу помещают стороны двух секций, так как обмотки двигателей обычно располагают в два слоя. Одну сторону секции укладывают в верхнюю часть одного паза, а другую — в нижнюю часть другого. При двухслойной обмотке облегчается соединение лобовых частей секции. Кроме того, все секции получаются одинаковыми, что упрощает технологию их изготовления.

3.4 Типовые задания для выполнения лабораторной работы и примерный перечень вопросов для ее защиты

Контрольные варианты заданий выложены в электронной информационно-образовательной среде ИрГУПС, доступной обучающемуся через его личный кабинет.

Ниже приведен образец типовых вариантов заданий для выполнения лабораторных работ и примерный перечень вопросов для их защиты.

Образец заданий для выполнения лабораторных работ и примерный перечень вопросов для их защиты

«Знакомство с программным комплексом КОРТЭС. Формирование участка профиля пути. Тяговые расчеты»

Задание:

1. Знакомство с программным комплексом Кортэс.

Принцип работы ПК, основные исходные данные для работы с ПК, выходные параметры (результаты тягового расчета), способы сохранения получаемой информации.

2. Сформировать файл исходных данных для тягового расчета (профиль пути, отдельные пункты, ограничения скоростей).

Используя опцию «ПАРАМЕТРЫ», в теле программы Кортэс – Редактор участков поэтапно занести сначала отдельные пункты (станции), затем профиль пути своего варианта и ограничения скорости, согласно полученного задания. Сформировать две категории типов поездов легкой и средней массы.

Образец заданий для выполнения лабораторных работ и примерный перечень вопросов для их защиты

«Тяговый расчет для поезда с электровозом постоянного тока на заданном участке железной дороги с использованием программного комплекса КОРТЭС»

Задание:

1. Используя опцию «ФАЙЛЫ ДАННЫХ», в теле программы Кортэс –

Тяговые расчеты загрузить файл исходных данных для тягового расчета.

2. Провести тяговый расчет для поезда легкого веса.

3. Провести тяговый расчет для поезда среднего веса.

4. Определить максимальный вес поезда на расчетном участке при использовании заданной серии электровоза (один двухсекционный электровоз).

5. Сводная таблица:

Электровоз – , количество секций – .

	Направление	Полное время хода, мин	Время хода под током, мин	Расход энергии, кВт*ч	Температура нагрева обмоток, °С	Максим. ток, А
Легкий вес	нечетное					
	четное					
Средний вес	нечетное					
	четное					
Максимальный вес - ...т.	нечетное					
Максимальный вес - ...т.	четное					

Все тяговые расчеты проводить без использования рекуперативного торможения!

Образец заданий для выполнения лабораторных работ и примерный перечень вопросов для их защиты

«Тяговый расчет для поезда с электровозом переменного тока на заданном участке железной дороги с использованием программного комплекса КОРТЭС»

Задание:

1. Провести тяговый расчет для поезда легкого веса.

2. Провести тяговый расчет для поезда среднего веса.

3. Определить максимальный вес поезда на расчетном участке при использовании заданной серии электровоза.

4. Сводная таблица:

Электровоз – , количество секций – .

	Направление	Полное время хода, мин	Время хода под током, мин	Расход энергии, кВт*ч		Температура нагрева обмоток, °С	Максим. ток, А
				активной	полной		
Легкий вес	нечетное						
	четное						
Средний вес	нечетное						
	четное						
Максимальный вес - ...т.	нечетное						
Максимальный вес - ...т.	четное						

Все тяговые расчеты проводить без использования рекуперативного торможения!

Образец заданий для выполнения лабораторных работ и примерный перечень вопросов для их защиты

«Тяговый расчет для грузового поезда с электровозом переменного тока ВЛ80р с использованием и без использования рекуперативного торможения на заданном участке железной дороги с использованием программного комплекса КОРТЭС»

Задание:

1. Провести тяговый расчет для поезда среднего веса с использованием рекуперативного торможения.
2. Провести тяговый расчет для поезда среднего веса без использования рекуперативного торможения.
3. Сводная таблица:

Электровоз – , количество секций - , масса состава –

	Направление	Полное время хода, мин	Время хода под током, мин	Расход энергии, кВт*ч		Температура нагрева обмоток, °С	Максим. ток, А	Рекуперация, кВт*ч
				активной	полной			
Без рекуперации	нечетное							
	четное							
С рекуперацией	нечетное							
	четное							

Образец заданий для выполнения лабораторных работ и примерный перечень вопросов для их защиты

«Влияние остановок на основные показатели тягового расчета для поезда с электровозом переменного тока на заданном участке железной дороги с использованием программного комплекса КОРТЭС»

Задание:

1. Провести тяговый расчет для поезда среднего веса.
2. Провести тяговый расчет с остановками указанными в сводной таблице.
3. Сводная таблица:

Электровоз – , количество секций – , масса состава –

Остановка	Направление	Полное время хода, мин	Время хода под током, мин	Расход энергии, кВт*ч		Температура нагрева обмоток, °С	Максим. ток, А	Рекуперация, кВт*ч
				активной	полной			
Ст. А	нечетное							
	четное							
Ст. А и Б	нечетное							
	четное							
Ст. А и В	нечетное							
	четное							
Ст. А и Г	нечетное							
	четное							
Ст. А и Д	нечетное							
	четное							
Ст. А, Б и В	нечетное							
	четное							
Ст. А, Б, В, Г	нечетное							
	четное							
Ст. А, Б, В, Г, Д	нечетное							
	четное							

Образец заданий для выполнения лабораторных работ и примерный перечень вопросов для их защиты

«Тяговый расчет для грузовых поездов с электровозами переменного тока марки 2ЭС5К и 3ЭС5К (ЕРМАК) с учетом рекуперативного торможения»

Задание:

1. Провести тяговый расчет для поезда среднего веса с использованием рекуперативного торможения.

2. Провести тяговый расчет для поезда среднего веса без использования рекуперативного торможения.

3. Сводная таблица:

Электровоз – , количество секций - , масса состава –

	Направление	Полное время хода, мин	Время хода под током, мин	Расход энергии, кВт*ч		Температура нагрева обмоток, °С	Максим. ток, А	Рекуперация, кВт*ч
				активной	полной			
Без рекуперации	нечетное							
	четное							
С рекуперацией	нечетное							
	четное							

Образец заданий для выполнения лабораторных работ и примерный перечень вопросов для их защиты

«Влияние уровня напряжения в контактной сети на основные показатели тягового расчета для грузового поезда с электровозом переменного тока на заданном участке железной дороги с использованием программного комплекса КОРТЭС»

Задание:

1. Провести тяговые расчеты для поезда среднего веса с напряжением в контактной сети от 21 до 29 кВ.

2. Построить графики зависимости времени хода и электропотребления от уровня напряжения в контактной сети.

3. Сводная таблица:

Электровоз – , количество секций – , масса состава –

Напряжение, кВ	Направление	Полное время хода, мин	Время хода под током, мин	Расход энергии, кВт*ч		Температура нагрева обмоток, °С	Максим. ток, А	Рекуперация, кВт*ч
				активной	полной			
21	нечетное							
	четное							
22	нечетное							
	четное							
23	нечетное							
	четное							
24	нечетное							
	четное							
25	нечетное							
	четное							
26	нечетное							
	четное							
27	нечетное							
	четное							
28	нечетное							
	четное							
29	нечетное							
	четное							

3.5 Типовые контрольные задания для проведения тестирования

Фонд тестовых заданий по дисциплине содержит тестовые задания, распределенные по разделам и темам, с указанием их количества и типа.

Структура фонда тестовых заданий по дисциплине

Индикатор достижения компетенции	Тема в соответствии с РПД	Характеристика ТЗ	Количество тестовых заданий, типы ТЗ
ОПК-6.2 ПК-1.1	Силы, действующие на поезд. Механизм образование силы тяги. Силы сцепления колеса с рельсом. Реализация сил сцепления. Тормозные силы. Механическое торможение. Электрическое торможение: реостатное, рекуперативное	Знание	1 – ОТЗ 1 – ЗТЗ
		Умение	1 – ОТЗ 1 – ЗТЗ
		Навык и (или) опыт деятельности/действие	1 – ОТЗ 1 – ЗТЗ
ОПК-6.2 ПК-1.1	Спрявление и приведение профиля пути	Знание	1 – ОТЗ 1 – ЗТЗ
		Умение	1 – ОТЗ 1 – ЗТЗ
		Навык и (или) опыт деятельности/действие	1 – ОТЗ 1 – ЗТЗ
ОПК-6.2 ПК-1.1	Знакомство с программным комплексом КОРТЭС. Формирование участка профиля пути. Тяговые расчеты	Знание	1 – ОТЗ 1 – ЗТЗ
		Умение	1 – ОТЗ 1 – ЗТЗ
		Навык и (или) опыт деятельности/действие	1 – ОТЗ 1 – ЗТЗ
ОПК-6.2	Силы сопротивления движению поезда. Основное	Знание	1 – ОТЗ

ПК-1.1	сопротивление движению поезда. План и продольный профиль железнодорожной линии. Дополнительное сопротивление движению поезда		1 – 3ТЗ
		Умение	1 – 0ТЗ 1 – 3ТЗ
		Навык и (или) опыт деятельности/ действие	1 – 0ТЗ 1 – 3ТЗ
ОПК-6.2 ПК-1.1	Расчет массы состава	Знание	1 – 0ТЗ 1 – 3ТЗ
		Умение	1 – 0ТЗ 1 – 3ТЗ
		Навык и (или) опыт деятельности/ действие	1 – 0ТЗ 1 – 3ТЗ
ОПК-6.2 ПК-1.1	Основное уравнение движения поезда. Упрощенная математическая модель движущегося поезда. Теоретическая основа уравнений движения поезда. Анализ уравнения движения поезда. Методы решения основного уравнения движения поезда	Знание	1 – 0ТЗ 1 – 3ТЗ
		Умение	1 – 0ТЗ 1 – 3ТЗ
		Навык и (или) опыт деятельности/ действие	1 – 0ТЗ 1 – 3ТЗ
ОПК-6.2 ПК-1.1	Проверка массы состава	Знание	1 – 0ТЗ 1 – 3ТЗ
		Умение	1 – 0ТЗ 1 – 3ТЗ
		Навык и (или) опыт деятельности/ действие	1 – 0ТЗ 1 – 3ТЗ
ОПК-6.2 ПК-1.1	Тяговые двигатели (ТД) постоянного тока. Основные элементы конструкции. Принцип работы электродвигателя постоянного тока. Нагревание тяговых двигателей	Знание	1 – 0ТЗ 1 – 3ТЗ
		Умение	1 – 0ТЗ 1 – 3ТЗ
		Навык и (или) опыт деятельности/ действие	1 – 0ТЗ 1 – 3ТЗ
ОПК-6.2 ПК-1.1	Характеристики электроподвижного состава. Электромеханические характеристики на валу тягового двигателя (ТД). Электромеханические характеристики ТД, отнесенные к ободам колес. Тяговая характеристика ТД. Тяговая характеристика электроподвижного состава	Знание	1 – 0ТЗ 1 – 3ТЗ
		Умение	1 – 0ТЗ 1 – 3ТЗ
		Навык и (или) опыт деятельности/ действие	1 – 0ТЗ 1 – 3ТЗ
ОПК-6.2 ПК-1.1	Расчет и построение диаграмм удельных равнодействующих сил	Знание	1 – 0ТЗ 1 – 3ТЗ
		Умение	1 – 0ТЗ 1 – 3ТЗ
		Навык и (или) опыт деятельности/ действие	1 – 0ТЗ 1 – 3ТЗ
ОПК-6.2 ПК-1.1	Способы регулирования скорости движения электроподвижного состава Регулирование скорости движения изменением напряжения, подведенного к ТД. Регулирование скорости движения изменением сопротивления резистора, включенного последовательно в цепь ТД. Регулирование скорости движения изменением магнитного потока ТД.	Знание	1 – 0ТЗ 1 – 3ТЗ
		Умение	1 – 0ТЗ 1 – 3ТЗ
		Навык и (или) опыт деятельности/ действие	1 – 0ТЗ 1 – 3ТЗ
ОПК-6.2 ПК-1.1	Решение тормозной задачи	Знание	1 – 0ТЗ 1 – 3ТЗ
		Умение	1 – 0ТЗ 1 – 3ТЗ
		Навык и (или) опыт деятельности/ действие	1 – 0ТЗ 1 – 3ТЗ
ОПК-6.2 ПК-1.1	Влияние остановок на основные показатели тягового расчета для поезда с электровозом переменного тока на	Знание	1 – 0ТЗ 1 – 3ТЗ

	заданном участке железной дороги с использованием программного комплекса КОРТЭС	Умение	1 – ОТЗ 1 – ЗТЗ
		Навык и (или) опыт деятельности/ действие	1 – ОТЗ 1 – ЗТЗ
ОПК-6.2 ПК-1.1	Построение кривой скорости движения поезда	Знание	1 – ОТЗ 1 – ЗТЗ
		Умение	1 – ОТЗ 1 – ЗТЗ
		Навык и (или) опыт деятельности/ действие	1 – ОТЗ 1 – ЗТЗ
ОПК-6.2 ПК-1.1	Электрическое оборудование электроподвижного состава постоянного и переменного тока. Упрощенная силовая схема. Основные элементы силовой цепи	Знание	1 – ОТЗ 1 – ЗТЗ
		Умение	1 – ОТЗ 1 – ЗТЗ
		Навык и (или) опыт деятельности/ действие	1 – ОТЗ 1 – ЗТЗ
ОПК-6.2 ПК-1.1	Взаимодействие систем электроснабжения и электроподвижного состава. Влияние напряжения на токоприемнике на условия движения поезда. Влияние напряжения на токоприемнике на работу вспомогательных машин. Взаимное влияние электровозов	Знание	1 – ОТЗ 1 – ЗТЗ
		Умение	1 – ОТЗ 1 – ЗТЗ
		Навык и (или) опыт деятельности/ действие	1 – ОТЗ 1 – ЗТЗ
ОПК-6.2 ПК-1.1	Влияние уровня напряжения в контактной сети на основные показатели тягового расчета для грузового поезда с электровозом переменного тока на заданном участке железной дороги с использованием программного комплекса КОРТЭС	Знание	1 – ОТЗ 1 – ЗТЗ
		Умение	1 – ОТЗ 1 – ЗТЗ
		Навык и (или) опыт деятельности/ действие	1 – ОТЗ 1 – ЗТЗ
ОПК-6.2 ПК-1.1	Расход электрической энергии на движение поезда. Способы расчета расхода электрической энергии на движение поезда. Экономия электрической энергии при тяге поездов. Перспективы электровозостроения Импульсное регулирование напряжения. Независимое возбуждение тяговых двигателей	Знание	1 – ОТЗ 1 – ЗТЗ
		Умение	1 – ОТЗ 1 – ЗТЗ
		Навык и (или) опыт деятельности/ действие	1 – ОТЗ 1 – ЗТЗ
ОПК-6.2 ПК-1.1	Расчет расхода электроэнергии на тягу поезда	Знание	1 – ОТЗ 1 – ЗТЗ
		Умение	1 – ОТЗ 1 – ЗТЗ
		Навык и (или) опыт деятельности/ действие	1 – ОТЗ 1 – ЗТЗ
		Итого	57 – ОТЗ 57 – ЗТЗ

Полный комплект ФТЗ хранится в электронной информационно-образовательной среде ИрГУПС и обучающийся имеет возможность ознакомиться с демонстрационным вариантом ФТЗ.

Ниже приведен образец типового варианта итогового теста, предусмотренного рабочей программой дисциплины.

1. Выберите правильный ответ.
Какие бывают режимы движения поезда?

 1. Режим тяги.
 2. Режим выбега.
 3. Режим торможения.
 4. **Все из перечисленных.**

2. Выберите правильный ответ.

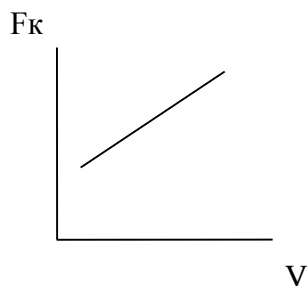
Как обозначается сила тяги?

1. F.
2. **F_к**.
3. F_у.

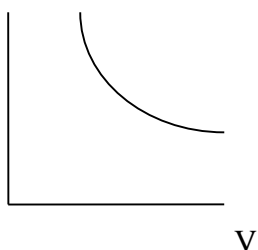
3. Выберите правильный ответ.

Какие тяговые характеристики наиболее полно удовлетворяют требованиям тяги поездов?

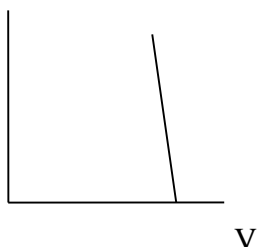
а)



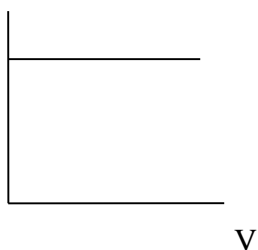
+б) F_k



в) F_k



г) F_k



4. Выберите правильный ответ.

Как увеличить скорость движения поезда в режиме тяги?

- а) Уменьшить напряжение на тяговых двигателях
- б) Увеличить сопротивление движению поезда
- в) Подавать песок под колеса
- г) **Увеличить напряжение на тяговых двигателях или включить ступень ослабления возбуждения.**

5. Выберите правильный ответ.

Что такое коэффициент сцепления колеса с рельсом?

1. **Отношение наибольшей силы сцепления к нагрузке от колесной пары на рельс.**
2. Это произведение нагрузки от колесной пары на рельс на коэффициент трения.
3. Это коэффициент трения металла колеса по металлу рельса.

6. Выберите правильный ответ.

Что показывает уравнение движения поезда?

1. **Связь между силами, действующими на поезд, и ускорением его движения.**
2. Связь между силами, действующими на поезд.
3. Связь между массой поезда и ускорением его движения.

7. Выберите правильный ответ.

Как рассчитывается расчетный коэффициент сцепления?

1. Как произведение нагрузки на ось на коэффициент трения колеса о рельс
2. **По эмпирическим формулам.**
3. Является величиной постоянной.

8. Выберите правильный ответ.

Чем определяется сила основного сопротивления движению?

1. Силами трения в узлах подвижного состава.
2. Силами трения качения и скольжения колес по рельсам.
3. Силами взаимодействия подвижного состава и пути, и силами сопротивления воздушной среды.
4. **Всеми перечисленными составляющими.**

9. Выберите правильный ответ.

Какие бывают способы возбуждения у электрических машин постоянного тока?

1. **Последовательное, параллельное, независимое, смешанное с согласным включением обмоток, смешанное с встречным включением обмоток.**
2. Последовательное, параллельное, независимое, смешанное с согласным включением обмоток.
3. Последовательное, параллельное, смешанное с согласным включением обмоток, смешанное с встречным включением обмоток.

10. Какие силы являются управляемыми?

Ответ: Сила тяги, тормозная сила.

11. Как рассчитывают ускоряющие силы F_u на прямолинейном горизонтальном пути? (F_k – сила тяги, W_o – основное сопротивление движению, W_t – тормозные силы).

Ответ: $F_u = F_k - W_o - W_t$;

12. На чем основан принцип рекуперативного торможения с ТЭД постоянного тока?

Ответ: На обратимости электрической машины.

13. Для какого плана и профиля пути рассчитывается и строится диаграмма ускоряющих и замедляющих сил?

Ответ: Для приведенного профиля пути и движения поезда по нулевому профилю.

14. В чем смысл спрямления профиля пути?

Ответ: В замене нескольких рядом лежащих элементов одним с усредненным уклоном, длиной, равной суммарной длине элементов.

15. Как влияет применение рекуперативного торможения на расход электроэнергии?

Ответ: Уменьшает.

16. Из каких составляющих состоит полный расход электроэнергии ЭПС?

Ответ: Расход на тягу поезда, расход на собственные нужды.

17. Как влияет изменение напряжение контактной сети на условия движения поезда?

Ответ: Скорость движения увеличивается при увеличении напряжения.

18. Как определять ток электровоза переменного тока для расчета расхода электроэнергии?

Ответ: По характеристикам зависимости значения активного тока электровоза.

3.6 Типовое задание для выполнения курсовой работы

Типовые задания выложены в электронной информационно-образовательной среде ИрГУПС, доступной обучающемуся через его личный кабинет.

Ниже приведен образец задания для выполнения курсовой работы и примерный перечень вопросов для ее защиты.

Образец типового задания для выполнения курсовой работы

ФЕДЕРАЛЬНОЕ АГЕНТСТВО ЖЕЛЕЗНОДОРОЖНОГО ТРАНСПОРТА

Федеральное государственное бюджетное образовательное учреждение
высшего образования

«Иркутский государственный университет путей сообщения»
ФГБОУ ВО ИрГУПС

Кафедра «Электроэнергетика транспорта»

Задание
на курсовую работу

По курсу «Теория электрической тяги»

Студент Иванов Иван Иванович

Тема курсовой работы «Тяговый расчет грузового поезда с электровозом переменного тока»

Исходные данные:

1.	Серия локомотива	ВЛ80Р
2.	Данные о составе	
	% вагонов в составе (по весу):	
	4-осные на роликовых подшипниках α	65
	6-осные на роликовых подшипниках β	20
	8-осные на роликовых подшипниках γ	15
	Средняя масса вагонов:	
	4-осных на роликовых подшипниках $m_{в4}$, т	72
	6-осных на роликовых подшипниках $m_{в6}$, т	82
	8-осных на роликовых подшипниках $m_{в8}$, т	160
3.	Данные о профиле пути (см. на обратной стороне)	№ 1
4.	Напряжение в контактной сети $U_{кв}$, кВ	19
5.	Максимальная скорость движения v_{max} , км/ч	100

- | | | |
|----|---|-------------|
| 6. | Длина приемо-отправочных путей станции $L_{\text{поп}}$, м | 1200 |
| 7. | Тормозной путь $S_{\text{т}}$, м | 800 |
| 8. | Тип колодок | чугунные |
| 9. | Тип пути | безстыковой |

Рекомендуемая литература

1. Правила тяговых расчетов для поездной работы (ПТР)
2. Осипов С.И. Основы локомотивной тяги. – М. : Транспорт, 2002. – 440с.
3. Справочник. Тяговые расчеты / под ред. д-ра техн. Наук. Т.П.Гребенюка. – М. : Транспорт, 1987. – 272 с.
4. Тяговые расчеты: практикум / В.В. Макаров, В.А. Тихомиров. – Иркутск : ИрГУПС, 2018. – 48 с.

Примечание: Характеристики электровозов представлены в /1/.

Дата выдачи задания «04» октября 2023г.

Задание получил _____
(Подпись, Ф.И.О.)

Руководитель курсовой работы _____ /В.А. Тихомиров/

Профиль пути № 1

Номер элемента	Крутизна уклона, ‰	Длина элемента, м	Кривые (радиус и длина), м	Станция участка
1	0,0	2500		Станция А
2	-1,5	1500		
3	+3,0	2500		
4	+5,0	900		
5	+1,0	1300		
6	+2,0	2000	$R = 700; S_{\text{кр}} = 350$	
7	0,0	900		
8	-3,0	1000		
9	0,0	750		
10	+3,5	2000	$R = 850; S_{\text{кр}} = 400$	
11	+6,0	1500		
12	+1,5	800		
13	-10,5	1600		
14	+1,5	1750		
15	+3,0	850		
16	+4,0	2750	$R = 950; S_{\text{кр}} = 500$	
17	0,0	2500		
18	0,0	1500		
19	-9,0	7500	$R = 900; S_{\text{кр}} = 700$	
20	+5,0	900		
21	+1,0	1300		
22	+2,0	2000		
23	0,0	900	$R = 800; S_{\text{кр}} = 300$	
24	-3,0	1000		
25	0,0	750		
26	+11,0	2000		

27	+9,0	7500		
28	+1,5	800		
29	0,0	1600		
30	+1,5	1750	R = 950; S _{кр} = 650	
31	+3,0	850		
32	+4,0	2750		
33	0,0	1600		Станция В

Образец типовых вопросов для защиты курсовых работ

1. Методика построения определенного участка кривой скорости движения поезда
2. Методика построения определенного участка кривой токопотребления поезда
3. Методика построения определенного участка кривой времени хода поезда

3.7 Перечень теоретических вопросов к экзамену (для оценки знаний)

1. Механизм образования силы тяги
2. Электрическое торможение: реостатное, рекуперативное
3. Силы сцепления колеса с рельсом. Реализация сил сцепления
4. Электромеханические характеристики на валу тягового двигателя
5. Основное сопротивление движению поезда
6. Электромеханические характеристики тягового двигателя, отнесенные к ободу колеса
7. План и продольный профиль железнодорожной линии
8. Регулирование скорости движения изменением напряжения, подведенного к тяговому двигателю
9. Дополнительное сопротивление движению поезда
10. Регулирование скорости движения изменением сопротивления резистора, включенного последовательно в цепь тягового двигателя
11. Механическое торможение. Образование тормозной силы при механическом торможении
12. Регулирование скорости движения изменением магнитного потока тягового двигателя
13. Принцип работы электродвигателя постоянного тока
14. Теоретическая основа уравнения движения поезда
15. Основные элементы конструкции электродвигателя постоянного тока
16. Упрощенная силовая схема электроподвижного состава постоянного тока
17. Тяговая характеристика тягового двигателя
18. Взаимное влияние электровозов
19. Тяговая характеристика электроподвижного состава
20. Основные элементы силовой цепи электроподвижного состава постоянного тока
21. Упрощенная математическая модель движущегося поезда
22. Влияние напряжения на токоприемнике на условия движения поезда
23. Анализ уравнения движения поезда
24. Упрощенная силовая схема электроподвижного состава переменного тока
25. Методы решения основного уравнения движения поезда
26. Упрощенная силовая схема электроподвижного состава переменного тока
27. Общие сведения о нагревании тяговых двигателей
28. Расчет и построение диаграммы удельных ускоряющих и замедляющих сил поезда в режимах тяги, выбега и торможения
29. Способы расчета нагревания и охлаждения тяговых двигателей
30. Решение тормозной задачи
31. Способы расчета расхода электрической энергии на движение поезда
32. Спрямление и приведение профиля пути

33. Экономия электрической энергии при тяге поездов
34. Импульсное регулирование напряжения
35. Влияние напряжения на токоприемнике на работу вспомогательных машин
36. Расчет и проверка массы поезда
37. Независимое возбуждение тяговых двигателей
38. Построение кривой скорости движения поезда
39. Теоретическая основа управления движением поезда
40. Построение кривой времени хода поезда
41. Построение кривой токопотребления поезда
42. Расчет расхода электрической энергии на тягу поездов
43. Проверка веса поезда по нагреванию тяговых двигателей

3.8 Перечень типовых простых практических заданий к экзамену (для оценки умений)

1. Отличие электрической тяги от тепловозной
2. Пассажирские и грузовые электровозы
3. Понятия: сила сцепления, сила реакции опоры, вращающий момент, касательная сила тяги
4. Понятие системы колесо-рельс. Вращательное и поступательное движение
5. Понятия: механическое торможение, электрическое торможение. Назначение, классификация
6. Современные тяговые двигатели. Конструкция, преимущества, недостатки
7. Современные токоприемники. Конструкция, преимущества, недостатки
8. Современные электровозы постоянного тока (пассажирские, грузовые)
9. Современные электровозы переменного тока (пассажирские, грузовые)
10. Современные электропоезда, ССПС, рельсовые автобусы и т.д.

3.9 Перечень типовых практических заданий к экзамену (для оценки навыков и (или) опыта деятельности)

4. Спрямление и приведение профиля пути
5. Анализ профиля пути. Выбор расчетного и скоростного подъемов
6. Расчет массы поезда
7. Проверка рассчитанной массы состава
 - а) на вместимость поезда по длине приемоотправочных путей станции
 - б) на возможность трогания с места
 - в) на возможность преодоления скоростного подъема
8. Расчет и построение диаграмм удельных равнодействующих сил
9. Силы, действующие на поезд в режиме тяги
10. Силы, действующие на поезд в режиме холостого хода
11. Силы, действующие на поезд в режиме торможения
12. Решение тормозной задачи
13. Построение кривой скорости движения поезда
14. Построение кривой токопотребления поезда
15. Построение кривой времени хода поезда
16. Расчет расхода электроэнергии на тягу поезда

4. Методические материалы, определяющие процедуру оценивания знаний, умений, навыков и (или) опыта деятельности

В таблице приведены описания процедур проведения контрольно-оценочных мероприятий и процедур оценивания результатов обучения с помощью оценочных средств в соответствии с рабочей программой дисциплины.

Наименование оценочного средства	Описания процедуры проведения контрольно-оценочного мероприятия и процедуры оценивания результатов обучения
Собеседование	Собеседование, предусмотренное рабочей программой дисциплины, проводится на практическом занятии. Преподаватель на практическом занятии, предшествующем занятию проведения контроля, доводит до обучающихся тему, вопросы для подготовки к собеседованию. Результаты собеседования преподаватель доводит до обучающихся сразу после завершения собеседования
Разноуровневая задача (задание)	Выполнение разноуровневых задач (заданий), предусмотренных рабочей программой дисциплины, проводятся во время практических занятий. Во время выполнения задач (заданий) разрешается пользоваться учебниками, справочниками, конспектами лекций, тетрадями для практических занятий
Конспект	Защита конспектов, предусмотренных рабочей программой дисциплины, проводится во время практических занятий. Преподаватель на практическом занятии, предшествующем занятию проведения контроля, доводит до обучающихся: тему конспектов и требования, предъявляемые к их выполнению и защите
Лабораторная работа	Защита лабораторных работ проводится во время лабораторных занятий. Во время проведения защиты лабораторной работы пользоваться учебниками, справочниками, конспектами лекций, тетрадями не разрешено. Преподаватель на лабораторной работе, предшествующей занятию проведения защиты лабораторной работы, доводит до обучающихся: номер защищаемой лабораторной работы, время на защиту лабораторной работы. Преподаватель информирует обучающихся о результатах защиты лабораторной работы сразу после ее контрольно-оценочного мероприятия
Курсовая работа	Ход выполнения разделов курсовой работы в рамках текущего контроля оценивается преподавателем исходя из объемов выполненных работ в соответствие со шкалами оценивания. Преподаватель информирует обучающихся о результатах оценивания выполнения курсовой работы сразу после контрольно-оценочного мероприятия. В ходе защиты курсовой работы обучающийся делает доклад протяженностью 5 – 7 минут. Преподаватель ставит окончательную оценку за курсовую работу после завершения защиты, учитывая уровень ее защиты

Для организации и проведения промежуточной аттестации составляются типовые контрольные задания или иные материалы, необходимые для оценки знаний, умений, навыков и (или) опыта деятельности, характеризующих этапы формирования компетенций в процессе освоения образовательной программы.

Перечень теоретических вопросов и типовые практические задания разного уровня сложности для проведения промежуточной аттестации обучающиеся получают в начале семестра через электронную информационно-образовательную среду ИрГУПС (личный кабинет обучающегося).

Описание процедур проведения промежуточной аттестации в форме экзамена и оценивания результатов обучения

Промежуточная аттестация в форме экзамена проводится путем устного собеседования по билетам или в форме компьютерного тестирования.

При проведении промежуточной аттестации в форме собеседования билеты составляются таким образом, чтобы каждый из них включал в себя теоретические вопросы и практические задания.

Билет содержит: два теоретических вопроса для оценки знаний. Теоретические вопросы выбираются из перечня вопросов к экзамену; два практических задания: одно из них для оценки умений (выбирается из перечня типовых простых практических заданий к экзамену); другое практическое задание для оценки навыков и (или) опыта деятельности (выбираются из перечня типовых практических заданий к экзамену).


Распределение теоретических вопросов и практических заданий по экзаменационным билетам находится в закрытом для обучающихся доступе. Разработанный комплект билетов (25-30 билетов) не выставляется в электронную информационно-образовательную среду ИрГУПС, а хранится на кафедре-разработчике фондов оценочных средств.

На экзамене обучающийся берет билет, для подготовки ответа на экзаменационный билет обучающемуся отводится время в пределах 45 минут. В процессе ответа обучающегося на вопросы и задания билета, преподаватель может задавать дополнительные вопросы.

Каждый вопрос/задание билета оценивается по четырехбалльной системе, а далее вычисляется среднее арифметическое оценок, полученных за каждый вопрос/задание. Среднее арифметическое оценок округляется до целого по правилам округления

При проведении промежуточной аттестации в форме компьютерного тестирования вариант тестового задания формируется из фонда тестовых заданий по дисциплине случайным образом, но с условием: 50 % заданий должны быть заданиями открытого типа и 50 % заданий – закрытого типа.

Образец экзаменационного билета

 <p>ИрГУПС 20__-20__ учебный год</p>	<p>Экзаменационный билет № 1 по дисциплине «<u>Теория электрической тяги</u>»</p>	<p>Утверждаю: Заведующий кафедрой ЭТ « _____ » ИрГУПС _____</p>
<ol style="list-style-type: none">1. Электромеханические характеристики на валу тягового двигателя2. Экономия электрической энергии при тяге поездов3. Решение тормозной задачи		