

ФЕДЕРАЛЬНОЕ АГЕНТСТВО ЖЕЛЕЗНОДОРОЖНОГО ТРАНСПОРТА

Федеральное государственное бюджетное образовательное учреждение
высшего образования
«Иркутский государственный университет путей сообщения»
(ФГБОУ ВО ИрГУПС)

УТВЕРЖДЕНА
приказом и.о. ректора
от «08» мая 2020 г. № 267-1

Б1.О.33 Электрические машины и электропривод

рабочая программа дисциплины

Специальность/направление подготовки – 23.05.03 Подвижной состав железных дорог

Специализация/профиль – Грузовые вагоны

Квалификация выпускника – Инженер путей сообщения

Форма и срок обучения – очная форма 5 лет; заочная форма 6 лет

Кафедра-разработчик программы – Электроэнергетика транспорта

Общая трудоемкость в з.е. – 6

Часов по учебному плану (УП) – 216

В том числе в форме практической подготовки (ПП) – 8/8

(очная/заочная)

Формы промежуточной аттестации

очная форма обучения:

зачет 5 семестр, экзамен 6 семестр

заочная форма обучения:

зачет 4 курс, экзамен 4 курс

Очная форма обучения

Распределение часов дисциплины по семестрам

Семестр	5	6	Итого
Вид занятий	Часов по УП	Часов по УП	Часов по УП
Аудиторная контактная работа по видам учебных занятий/ в т.ч. в форме ПП*	51/4	51/4	102/8
– лекции	17	17	34
– практические (семинарские)	17	34/4	51/4
– лабораторные	17/4		17/4
Самостоятельная работа	57	21	78
Экзамен		36	36
Итого	108/4	108/4	216/8

Заочная форма обучения

Распределение часов дисциплины по семестрам

Курс	4	Итого
Вид занятий	Часов по УП	Часов по УП
Аудиторная контактная работа по видам учебных занятий/ в т.ч. в форме ПП*	24/8	24/8
– лекции	8	8
– практические (семинарские)	12	12/4
– лабораторные	4/4	4/4
Самостоятельная работа	170	170
Зачет	4	4
Экзамен	18	18
Итого	216/8	216/8

* В форме ПП – в форме практической подготовки.

ИРКУТСК

Рабочая программа дисциплины разработана в соответствии с федеральным государственным образовательным стандартом высшего образования – специалитет по специальности 23.05.03 Подвижной состав железных дорог, утвержденным Приказом Минобрнауки России от 27.03.2018 г. № 215.

Программу составил(и):

к.т.н., доцент, доцент, М.А. Степанов

Рабочая программа рассмотрена и одобрена для использования в учебном процессе на заседании кафедры «Электроэнергетика транспорта», протокол от «30» ноября 201 г. №

Зав. кафедрой, к.т.н., доцент

В.А. Тихомиров

СОГЛАСОВАНО

Кафедра «Вагоны и вагонное хозяйство», протокол от «30» ноября 201 г. №

Зав. кафедрой, к.т.н., профессор

О.В. Мельниченко

1 ЦЕЛИ И ЗАДАЧИ ДИСЦИПЛИНЫ	
1.1 Цели дисциплины	
1	формирование знаний, умений и компетенций в области теории и практики применения электрических машин, необходимых в профессиональной деятельности специалиста;
2	базовая подготовка для успешного изучения специальных дисциплин
1.2 Задачи дисциплины	
1	изучение физических основ работы электрических машин;
2	изучение принципов расчета статических и динамических режимов и построения характеристик электрических машин в этих режимах;
3	освоение методов подготовки и проведения экспериментальных исследований режимов работы различных типов электрических машин;
4	изучение подходов к проектированию электрических машин, включая моделирование с применением современного математического аппарата
1.3 Цель воспитания и задачи воспитательной работы в рамках дисциплины	
Научно-образовательное воспитание обучающихся	
<p>Цель научно-образовательного воспитания – создание условий для реализации научно-образовательного потенциала обучающихся в форме наставничества, тьюторства, научного творчества.</p> <p>Цель достигается по мере решения в единстве следующих задач:</p> <ul style="list-style-type: none"> – формирование системного и критического мышления, мотивации к обучению, развитие интереса к творческой научной деятельности; – создание в студенческой среде атмосферы взаимной требовательности к овладению знаниями, умениями и навыками; – популяризация научных знаний среди обучающихся; – содействие повышению привлекательности науки, поддержка научно-технического творчества; – создание условий для получения обучающимися достоверной информации о передовых достижениях и открытиях мировой и отечественной науки, повышения заинтересованности в научных познаниях об устройстве мира и общества; – совершенствование организации и планирования самостоятельной работы обучающихся как образовательной технологии формирования будущего специалиста путем индивидуальной познавательной и исследовательской деятельности 	
Профессионально-трудовое воспитание обучающихся	
<p>Цель профессионально-трудового воспитания – формирование у обучающихся осознанной профессиональной ориентации, понимания общественного смысла труда и значимости его для себя лично, ответственного, сознательного и творческого отношения к будущей деятельности, профессиональной этики, способности предвидеть изменения, которые могут возникнуть в профессиональной деятельности, и умению работать в изменённых, вновь созданных условиях труда.</p> <p>Цель достигается по мере решения в единстве следующих задач:</p> <ul style="list-style-type: none"> – формирование сознательного отношения к выбранной профессии; – воспитание чести, гордости, любви к профессии, сознательного отношения к профессиональному долгу, понимаемому как личная ответственность и обязанность; – формирование психологии профессионала; – формирование профессиональной культуры, этики профессионального общения; – формирование социальной компетентности и другие задачи, связанные с имиджем профессии и авторитетом транспортной отрасли 	

2 МЕСТО ДИСЦИПЛИНЫ В СТРУКТУРЕ ОПОП	
Блок/часть ОПОП	Блок 1. Дисциплины / Обязательная часть
2.1 Дисциплины и практики, на которых основывается изучение данной дисциплины	
1	Б1.О.46 Нетяговый подвижной состав
2	Б1.О.49 Основы конструирования вагонов
3	Б1.О.51 Прикладное программирование в транспортной отрасли
2.2 Дисциплины и практики, для которых изучение данной дисциплины необходимо как предшествующее	
1	Б1.О.32 Детали машин и основы конструирования
2	Б1.О.47 Динамика вагона
3	Б1.О.48 Конструирование нестандартного технологического оборудования вагоноремонтных предприятий
4	Б1.О.52 Конструирование и расчет вагонов
5	Б2.О.05(Пд) Производственная - преддипломная практика
6	Б3.01(Д) Выполнение выпускной квалификационной работы
7	Б3.02(Д) Защита выпускной квалификационной работы

3 ПЛАНИРУЕМЫЕ РЕЗУЛЬТАТЫ ОБУЧЕНИЯ ПО ДИСЦИПЛИНЕ, СООТНЕСЕННЫЕ С ТРЕБОВАНИЯМИ К РЕЗУЛЬТАТАМ ОСВОЕНИЯ ОБРАЗОВАТЕЛЬНОЙ ПРОГРАММЫ		
Код и наименование компетенции	Код и наименование индикатора достижения компетенции	Планируемые результаты обучения
ПК-3 Способен участвовать в подготовке проектов объектов подвижного состава и технологических процессов	ПК-3.2 Знает теорию работы и конструкцию электрических машин подвижного состава	Знать: теорию магнитных и электромагнитных полей, конструкцию электрических машин, физику работы машин постоянного тока, асинхронных и синхронных машин, трансформаторов; методы расчета мощности, момента, КПД электрических машин их статических и динамических характеристик; физику нагрева и технологию охлаждения электрических машин подвижного состава и технологических процессов
		Уметь: с учётом характеристик, параметров и условий работы электрических машин и трансформаторов применять и эксплуатировать их в электроподвижном составе и технологических процессах
		Владеть: методами расчета и выбора электрических машин; опытом экспериментального определения характеристик электрических машин и трансформаторов, расчёта трансформаторов, выбора типа и мощности трансформаторов и двигателей, применяемых в электроподвижном составе и технологических процессах

4 СТРУКТУРА И СОДЕРЖАНИЕ ДИСЦИПЛИНЫ												
Код	Наименование разделов, тем и видов работ	Очная форма					Заочная форма					*Код индикатора достижения компетенции
		Семестр	Часы				Курс	Часы				
			Лек	Пр	Лаб	СР		Лек	Пр	Лаб	СР	
1.0	Раздел 1. Общие вопросы электромеханического преобразования энергии.											
1.1	Введение. Цель и задачи курса. Тенденции развития электро-энергетики и значение электрических машин на железнодорожном транспорте и в промышленности. Основные понятия и определения. /Лек/	5	2				4/уст.				2	ПК-3.2
1.2	Проработка лекционного материала по пройденной теме». /Ср/	5				2	4/уст.				2	ПК-3.2
1.3	Классификация электрических машин. Электромеханическое преобразование энергии. Принцип действия и конструкция электрических машин и трансформаторов. Материалы применяемые в	5	2				4/уст.	2				ПК-3.2

4 СТРУКТУРА И СОДЕРЖАНИЕ ДИСЦИПЛИНЫ

Код	Наименование разделов, тем и видов работ	Очная форма				Заочная форма				*Код индикатора достижения компетенции		
		Семестр	Часы				Курс	Часы				
			Лек	Пр	Лаб	СР		Лек	Пр		Лаб	СР
2.1	Общие вопросы теории электрических машин постоянного тока. Особенности принципа работы и конструкции машин постоянного тока. Магнитная цепь, магнитное поле воздушного зазора и зубцовой зоны. Намагничивающие силы сердечника якоря, полюсов и ярма. Полная намагничивающая сила и магнитная характеристика машины. /Лек/	5	2				4/уст.	2			2	ПК-3.2
2.2	Проработка лекционного материала по пройденной теме». /Ср/	5				2	4/уст.				2	ПК-3.2
2.3	Тема «Машина постоянного тока с независимым возбуждением». Расчет статических характеристик МПТ НВ: естественную и реостатную». /Пр/	5		4			4/уст.	2				ПК-3.2
2.4	Подготовка к выполнению лабораторной работы №2. Подготовка к защите отчетов по предыдущим проделанным лабораторным работам. /Ср/	5				2	4/уст.				2	ПК-3.2
2.5	Исследование характеристик генератора постоянного тока». Исследование работы, снятие экспериментальных данных и построение характеристики холостого хода, внешней и регулировочной характеристик генератора постоянного тока с независимым возбуждением. /Лаб	5					4/уст.					ПК-3.2
2.6	ЭДС якоря и электромагнитный момент. Основные электромагнитные	5	2				4/уст.				2	ПК-3.2

4 СТРУКТУРА И СОДЕРЖАНИЕ ДИСЦИПЛИНЫ

Код	Наименование разделов, тем и видов работ	Очная форма				Заочная форма				*Код индикатора достижения компетенции		
		Семестр	Часы			Курс	Часы					
			Лек	Пр	Лаб		СР	Лек	Пр		Лаб	СР
	нагрузки и машинная постоянная. Влияние геометрических размеров на технико-экономические показатели машины. Реакция якоря и ее виды. Влияние реакции якоря на основной магнитный поток машины. Напряжения между коллекторными пластинами и компенсационная обмотка. /Лек/											
2.7	Тема «Машина постоянного тока с независимым возбуждением». Расчет статических характеристик МПТ НВ: при пониженном напряжении и при ослаблении потока». /Пр/	5		2			4/уст.		2			ПК-3.2
2.8	Проработка лекционного материала по пройденной теме». /Ср/	5				2	4/уст.				2	ПК-3.2
2.9	Тема «Машина постоянного тока с независимым возбуждением» Расчет статических характеристик МПТ НВ: при рекуперативном торможении». /Пр/	5		4			4/уст.				2	ПК-3.2
2.10	Подготовка к выполнению лабораторной работы №3. Подготовка к защите отчетов по предыдущим проделанным лабораторным работам. /Ср/	5				2	4/уст.				2	ПК-3.2
2.11	«Исследование характеристик двигателя постоянного тока» Исследование работы, снятие экспериментальных данных и построение рабочих характеристик двигателя постоянного тока последовательного возбуждения. /Лаб/	5				2	4/уст.					ПК-3.2

4 СТРУКТУРА И СОДЕРЖАНИЕ ДИСЦИПЛИНЫ

Код	Наименование разделов, тем и видов работ	Очная форма				Заочная форма				*Код индикатора достижения компетенции		
		Семестр	Часы			Курс	Часы					
			Лек	Пр	Лаб		СР	Лек	Пр		Лаб	СР
2.1 2	Тема «Машина постоянного тока с независимым возбуждением» Расчет статических характеристик МПТ НВ: при динамическом торможении и торможении противовключением». /Пр/	5		2			4/уст.				2	ПК-3.2
2.1 3	Коммутация. Природа щеточного контакта. Искрение на коллекторе. Процесс коммутации. Электродвижущие силы в коммутируемой секции. Определение реактивной ЭДС. Способы улучшения коммутации. Коммутационная реакция якоря. Экспериментальная проверка и настройка коммутации. /Лек	5	2				4/уст.				2	ПК-3.2
2.1 4	Проработка лекционного материала по пройденной теме». /Ср/	5			2		4/уст.				2	ПК-3.2
2.1 5	Тема «Машина постоянного тока с последовательным возбуждением» Расчет статических характеристик: естественной и реостатной». /Пр	5		5			4/уст.				2	ПК-3.2
2.1 6	Общие сведения о генераторах постоянного тока. Генераторы независимого возбуждения. Генераторы параллельного возбуждения. Генераторы последовательного возбуждения. Генераторы смешанного возбуждения. Параллельная работа генераторов постоянного тока. /Лек/	5	2				4/уст.				2	ПК-3.2
2.1 7	Проработка лекционного	5			2		4/уст.				2	ПК-3.2

4 СТРУКТУРА И СОДЕРЖАНИЕ ДИСЦИПЛИНЫ

Код	Наименование разделов, тем и видов работ	Очная форма				Заочная форма				*Код индикатора достижения компетенции	
		Семестр	Часы			Курс	Часы				
			Лек	Пр	Лаб		СР	Лек	Пр		Лаб
	материала по пройденной теме /Ср										
2.1 8	Пуск двигателей постоянного тока. Регулирование вращения и устойчивость работы двигателя. Двигатели независимого и параллельного возбуждения. /Лек/	5	2			4/уст.				2	ПК-3.2
2.1 9	Тема «Машина постоянного тока с последовательным возбуждением. Расчет статических характеристик: при пониженном напряжении питания и с ослаблением потока». /Пр	5		4		4/уст.				2	ПК-3.2
2.2 0	Проработка лекционного материала по пройденной теме /Ср/	5			2	4/уст.				2	ПК-3.2
2.2 1	Подготовка к выполнению лабораторной работы №4. Подготовка к защите отчетов по предыдущим проделанным лабораторным работам. /Ср/	5			2	4/уст.				2	ПК-3.2
2.2 2	«Исследование способов пуска и торможения двигателей постоянного тока» Исследование различных режимов пуска и торможения двигателя постоянного тока с независимым возбуждением, построение характеристик и диаграмм. /Лаб/	5			2/2	4/уст.			2	10	ПК-3.2
2.2 3	Двигатели последовательного возбуждения. Двигатели смешанного возбуждения. Особенности конструкции тяговых двигателей. Работа двигателей на один вал. /Лек/	5	3			4/уст.				2	ПК-3.2
2.2 4	Проработка лекционного	5			2	4/уст.				2	ПК-3.2

4 СТРУКТУРА И СОДЕРЖАНИЕ ДИСЦИПЛИНЫ

Код	Наименование разделов, тем и видов работ	Очная форма				Заочная форма				*Код индикатора достижения компетенции		
		Семестр	Часы			Курс	Часы					
			Лек	Пр	Лаб		СР	Лек	Пр		Лаб	СР
	материала по пройденной теме /Ср/											
2.2 5	Тема «Машина постоянного тока с последовательным возбуждением. Расчет статических характеристик: при рекуперативном торможении» /Пр/	5		2			4/уст.				2	ПК-3.2
2.2 6	Тема «Машина постоянного тока с последовательным возбуждением. Расчет статических характеристик: при динамическом торможении и торможении противовключением». /Пр/	5				2	4/уст.				2	ПК-3.2
2.2 7	Тема «Машина постоянного тока с последовательным возбуждением. Расчет статических характеристик: при динамическом торможении и торможении противовключением». /Пр/	5		/2		2	4/уст.				2	ПК-3.2
2.2 8	Тема «Машина постоянного тока с последовательным возбуждением. Расчет статических характеристик: при динамическом торможении и торможении противовключением». /Пр/	5					4/уст.				4	ПК-3.2
	Форма промежуточной аттестации – зачет	5					4/зимняя				4	ПК-3.2
3.0	Раздел 3. Трансформаторы, автотрансформаторы, специальные трансформаторы.											
3.1	Принцип действия и виды трансформаторов. Магнитопроводы трансформаторов. Обмотки трансформаторов. Схемы и группы соединений обмоток трансформаторов.	6	2				4/зимняя	2				ПК-3.2

4 СТРУКТУРА И СОДЕРЖАНИЕ ДИСЦИПЛИНЫ

Код	Наименование разделов, тем и видов работ	Очная форма				Заочная форма				*Код индикатора достижения компетенции	
		Семестр	Часы			Курс	Часы				
			Лек	Пр	Лаб		СР	Лек	Пр		Лаб
	Элементы конструкции и способы охлаждения масляных трансформаторов. /Лек/										
3.2	Проработка лекционного материала по пройденной теме /Ср/	6			2	4/зимняя				2	ПК-3.2
3.3	Подготовка к выполнению лабораторной работы №5. Подготовка к защите отчетов по предыдущим проделанным лабораторным работам. /Ср/	6			2	4/зимняя				2	ПК-3.2
3.4	Лабораторная работа № 5 «Исследование однофазного трансформатора в режимах ХХ и КЗ» Исследование трансформатора в крайних характерных режимах работы, снятие параметров, расчет и построение внешней характеристики и зависимости КПД трансформатора от нагрузки. /Лаб/	6			2	4/зимняя			2		ПК-3.2
3.5	РГР №2(очн.), КР №2(заочн.) «Расчёт статических характеристик электродвигателей по паспортным данным» /Ср/	6			2	4/зимняя				20	ПК-3.2
3.6	Уравнения напряжения трансформатора. Схемы замещения двухобмоточного трансформатора. Расчетное определение параметров схемы замещения. Опытное определение параметров схемы замещения трансформатора. /Лек/	6	2			4/зимняя					ПК-3.2
3.7	Проработка лекционного материала по пройденной теме /Ср/	6			2	4/зимняя				2	ПК-3.2
3.8	Тема «Расчет рабочих характеристик трансформатора»	6		2		4/зимняя		4			ПК-3.2

4 СТРУКТУРА И СОДЕРЖАНИЕ ДИСЦИПЛИНЫ

Код	Наименование разделов, тем и видов работ	Очная форма				Заочная форма				*Код индикатора достижения компетенции	
		Семестр	Часы			Курс	Часы				
			Лек	Пр	Лаб		СР	Лек	Пр		Лаб
	Расчет внешней и нагрузочной характеристики однофазного трансформатора. /Пр/										
3.9	Работа трансформатора под нагрузкой. Физические условия работы, векторные и энергетические диаграммы. Изменение напряжения трансформатора. Регулирование напряжения трансформатора. Коэффициент полезного действия трансформатора. /Лек/	6	2			4/зимняя				2	ПК-3.2
3.10	Проработка лекционного материала по пройденной теме /Ср/	6			2	4/зимняя				2	ПК-3.2
3.11	Тема «Расчет электрических параметров трансформатора» Расчет коэффициента трансформации, коэффициента полезного действия, первичных и вторичных токов и напряжений, активные и реактивные сопротивления обмоток, напряжения короткого замыкания и тока холостого хода. /Пр/	6		4		4/зимняя		2/4			ПК-3.2
3.12	Подготовка к выполнению лабораторной работы №6. Подготовка к защите отчетов по предыдущим проделанным лабораторным работам. /Ср	6			2	4/зимняя				2	ПК-3.2
3.13	Лабораторная работа № 6 «Практическое определение группы соединения обмоток трехфазного трансформатора» Определение группы соединения трехфазных сухих трансформаторов	6			2	4/зимняя					ПК-3.2

4 СТРУКТУРА И СОДЕРЖАНИЕ ДИСЦИПЛИНЫ

Код	Наименование разделов, тем и видов работ	Очная форма				Заочная форма				*Код индикатора достижения компетенции	
		Семестр	Часы			Курс	Часы				
			Лек	Пр	Лаб		СР	Лек	Пр		Лаб
	методом двух вольтметров и построения векторной диаграммы, импульсным методом. /Лаб/										
3.1 4	Опыт холостого хода и опыт короткого замыкания трансформатора. Определения параметров трансформатора по данным ОХХ и ОКЗ. /Лек/	6	2			4/з имня я				2	ПК-3.2
3.1 5	Проработка лекционного материала по пройденной теме /Ср	6			2	4/з имня я				2	ПК-3.2
3.1 6	Тема «Решение задач: трансформаторы» /Пр/	6		2/2		4/з имня я		2			ПК-3.2
4.0	Раздел 4. Асинхронные машины.										
4.1	Основные виды машин переменного тока. Устройство и принцип действия асинхронной машины. Асинхронная машина при неподвижном роторе. Приведение рабочего процесса асинхронной машины при вращающемся роторе к рабочему процессу при неподвижном роторе. Уравнения напряжений асинхронной машины и их преобразование. Схемы замещения асинхронной машины. /Лек/	6	2			4/з имня я	2			2	ПК-3.2
4.2	Проработка лекционного материала по пройденной теме /Ср/	6			2	4/з имня я				2	ПК-3.2
4.3	Подготовка к выполнению лабораторной работы №7. Подготовка к защите отчетов по предыдущим проделанным лабораторным работам. /Ср/	6			2	4/з имня я				2	ПК-3.2
4.4	Электромагнитный момент. Механическая характеристика	6	2			4/з имня я				2	ПК-3.2

4 СТРУКТУРА И СОДЕРЖАНИЕ ДИСЦИПЛИНЫ

Код	Наименование разделов, тем и видов работ	Очная форма				Заочная форма				*Код индикатора достижения компетенции	
		Семестр	Часы			Курс	Часы				
			Лек	Пр	Лаб		СР	Лек	Пр		Лаб
	асинхронного двигателя. Построение круговой диаграммы по данным холостого хода и короткого замыкания. Рабочие характеристики асинхронного двигателя. /Лек/										
4.5	Проработка лекционного материала по пройденной теме /Ср/	6			2	4/з имня я				2	ПК-3.2
4.6	Тема «Машина переменного тока. Асинхронный двигатель. Расчет статических характеристик: естественную и при пониженном напряжении питания». /Пр/	6		2		4/з имня я					ПК-3.2
4.7	Подготовка к выполнению лабораторной работы №8. Подготовка к защите отчетов по предыдущим проделанным лабораторным работам. /Ср/	6			2	4/з имня я				2	ПК-3.2
4.8	«Исследование пусковых и тормозных режимов асинхронных двигателей» Исследование различных режимов пуска и торможения асинхронного двигателя с к.з. ротором, снятие параметров. /Лаб	6			2	4/з имня я			/2		ПК-3.2
4.9	Тема «Машина переменного тока. Асинхронный двигатель. Расчет статических характеристик: реостатную и характеристики торможения». /Пр/	6		2		4/з имня я				2	ПК-3.2
4.10	Тема «Расчет задач: асинхронные двигатели». /Пр/	6		2		4/з имня я				2	ПК-3.2
5.0	Раздел 5. Синхронные машины.										
5.1	Устройство и принцип действия синхронной машины. Работа	6	2			4/з имня я				2	ПК-3.2

4 СТРУКТУРА И СОДЕРЖАНИЕ ДИСЦИПЛИНЫ

Код	Наименование разделов, тем и видов работ	Очная форма				Заочная форма				*Код индикатора достижения компетенции	
		Семестр	Часы			Курс	Часы				
			Лек	Пр	Лаб		СР	Лек	Пр		Лаб
	многофазных синхронных генераторов при симметричной нагрузке. Основные виды векторных диаграмм напряжений синхронных генераторов. Построение векторных диаграмм напряжений с учетом насыщения. /Лек/										
5.2	Проработка лекционного материала по пройденной теме /Ср/	6			2	4/з имня я				2	ПК-3.2
5.3	Синхронные двигатели и компенсаторы. Колебания синхронных машин. Системы возбуждения. Требования к системам возбуждения. /Лек/	6	2			4/з имня я				2	ПК-3.2
5.4	Проработка лекционного материала по пройденной теме /Ср/	6			2	4/з имня я				2	ПК-3.2
5.5	Подготовка к выполнению лабораторной работы №9. Подготовка к защите отчетов по предыдущим проделанным лабораторным работам. /Ср/	6			2	4/з имня я				2	ПК-3.2
5.6	Исследование синхронной машины» Исследование синхронного генератора, снятие характеристик холостого хода, внешней и регулировочной характеристики. /Лаб/	6			2/2	4/з имня я			/2	2	ПК-3.2
5.7	Тема «Расчет электромеханических параметров синхронного двигателя» Расчет реактивной мощности и результирующих токов до и после подключения синхронного двигателя, моментов на валу, КПД,	6		4		4/з имня я				2	ПК-3.2

4 СТРУКТУРА И СОДЕРЖАНИЕ ДИСЦИПЛИНЫ

Код	Наименование разделов, тем и видов работ	Очная форма				Заочная форма				*Код индикатора достижения компетенции		
		Семестр	Часы			Курс	Часы					
			Лек	Пр	Лаб		СР	Лек	Пр		Лаб	СР
	коэффициента мощности. /Пр/											
5.8	Тема «Решение задач: синхронный двигатель». /Пр/	6		4			4/зимняя				2	ПК-3.2
6.0	Раздел 6. Наладка электрических машин.											
6.1	Наладка машин постоянного тока. Наладка машин переменного тока. Наладка трансформаторов. /Лек/	6					4/зимняя				2	ПК-3.2
6.2	Проработка лекционного материала по пройденной теме /Ср/	6				2	4/зимняя				2	ПК-3.2
7.0	Раздел 7. Электропривод.											
7.1	Электропривод как система. Механическая, электрическая часть электропривода. Регулирование координат электропривода. Элементная база управления электроприводом /пр./	6	1	2		2	4/зимняя				2	ПК-3.2
7.2	Подготовка к выполнению лабораторной работы по электроприводу. Подготовка к защите отчетов по предыдущим проделанным лабораторным работам. /Ср/	6				2	4/зимняя				2	ПК-3.2
7.3	Исследование регулируемого электропривода постоянного тока /Лаб./	6				3	4/зимняя				2	ПК-3.2
7.4	Подготовка к промежуточной аттестации – экзамен.	6				10	4/зимняя					ПК-3.2
	Форма промежуточной аттестации – экзамен	6	36				4/летняя	18				ПК-3.2
	Итого часов (без учёта часов на промежуточную аттестацию)		34	51/4	17/4	78		8	12/4	4/4	170	

5 ФОНД ОЦЕНОЧНЫХ СРЕДСТВ ДЛЯ ПРОВЕДЕНИЯ ТЕКУЩЕГО КОНТРОЛЯ УСПЕВАЕМОСТИ И ПРОМЕЖУТОЧНОЙ АТТЕСТАЦИИ ОБУЧАЮЩИХСЯ ПО ДИСЦИПЛИНЕ

Фонд оценочных средств для проведения текущего контроля успеваемости и промежуточной аттестации по дисциплине оформлен в виде приложения № 1 к рабочей программе дисциплины и размещен в электронной информационно-образовательной среде Университета, доступной обучающемуся через его личный кабинет

6 УЧЕБНО-МЕТОДИЧЕСКОЕ И ИНФОРМАЦИОННОЕ ОБЕСПЕЧЕНИЕ ДИСЦИПЛИНЫ

6.1 Учебная литература

6.1.1 Основная литература

	Библиографическое описание	Кол-во экз. в библиотеке/ онлайн
6.1.1.1	Абакумов, А.М. Электрические машины и электропривод. Часть 1 : конспект лекций / рец.: П. К. Кузнецов, О. А. Кацюба. Самара : СамГУПС, 2006. - 135с. - Текст: электронный. - URL: https://umczdt.ru/books/1311/263395/	Онлайн
6.1.1.2	Беспалов, В. Я. Электрические машины : учеб. пособие / В. Я. Беспалов, Н. Ф. Котеленец. М. : Академия, 2006. - 313с.	10
6.1.1.3	Винокуров, В. А. Электрические машины железнодорожного транспорта : учеб. для вузов ж.-д. трансп. / В. А. Винокуров, Д. А. Попов. М. : Транспорт, 1986. - 511с.	57
6.1.1.4	Дайлидко, А.А. Электрические машины ЭПС : Учеб. пособие / рец. А. А. Порошин. Москва : ФГБУ ДПО «Учебно-методический центр по образованию на железнодорожном транспорте», 2017. - 245с. - Текст: электронный. - URL: https://umczdt.ru/books/1200/2456/	Онлайн
6.1.1.5	Епифанов, А. П. Электрические машины : учебник / А. П. Епифанов, Г. А. Епифанов. Санкт-Петербург : Лань, 2022. - 300с. - Текст: электронный. - URL: https://e.lanbook.com/book/209984 (дата обращения: 19.04.2023)	Онлайн
6.1.1.6	Игнатович, В. М. Электрические машины и трансформаторы : учебное пособие - 6-е изд. / В. М. Игнатович, Ш. С. Ройз. Томск : ТПУ, 2013. - 182с. - Текст: электронный. - URL: http://e.lanbook.com/books/element.php?p11_id=82864 (дата обращения: 19.04.2023)	Онлайн
6.1.1.7	Ионов, А.А. Электрические машины. Машины постоянного и переменного тока : Конспект лекций / рец. Е. В. Добрынин. Самара : СамГУПС, 2017. - 183с. - Текст: электронный. - URL: https://umczdt.ru/books/1022/263595/	Онлайн
6.1.1.8	Костенко, М. П. Электрические машины : 2 - Изд. 3-е, перераб. и доп. / М. П. Костенко, Л. М. Пиотровский. Ленинград : Энергия, 1973. - 648с. - Текст: электронный. - URL: https://biblioclub.ru/index.php?page=book&id=450046 (дата обращения: 14.09.2022)	Онлайн

6.1.2 Дополнительная литература

	Библиографическое описание	Кол-во экз. в библиотеке/ онлайн
6.1.2.1	Дубицкий, Г. А. Предварительный расчет силового трансформатора в таблицах Excel : метод. указания к курсовому проекту по курсу "Электрические машины" / Федерал. агентство ж.-д. трансп., Иркут. Гос. ун-т путей сообщ.. Иркутск : ИрГУПС, 2008. - 9с.	142
6.1.2.2	Дубицкий, Г. А. Тяговые трансформаторы. Особенности конструкции : Метод. указания к выполнению курсового проекта по электр. машинам / сост. : Г. А. Дубицкий, Л. И. Котельникова. Иркутск : ИРИИТ, 1998. - 72с.	21
6.1.2.3	Котельникова, Л. И. Однофазный тяговый трансформатор : метод. указ. к выполнению курс. проекта и расчетно-граф. работы по курсу "Электр. машины и электропривод" для студентов специальности 181400 "Электр. трансп. ж.д. и 150800 "Вагоны" / М-во путей сообщ. РФ, Иркут. гос. ун-т путей сообщ.. Иркутск : ИрГУПС, 2003. - 69с.	269
6.1.2.4	Котельникова, Л. И. Расчет магнитной цепи и якорные обмотки машин постоянного тока : метод. указания к выполнению расчет.-граф. работы по дисциплине "Электрические машины и электропривод" для студентов специальности 190302 "Вагоны" и 190303 "Электрический транспорт железных дорог" / Федер. агентство ж.-д. трансп., Иркут. гос. ун-т путей сообщ.. Иркутск : ИрГУПС, 2006. - 88с.	163

6.1.2.5	Котельникова, Л. И. Тестовые задания по курсу "Электрические машины и электропривод" : для студентов специальности 181400 "Электрический транспорт железных дорог" и 150800 "Вагоны" / М-во путей сообщ. РФ, Иркут. гос. ун-т путей сообщ.. Иркутск : ИрГУПС, 2003. - 94с.	168
6.1.2.6	Федорова, З. А. Расчет переходных процессов и проверка правильности выбора мощности двигателя постоянного тока : Метод. указания к выполнению расчетно-граф. работы по курсу "Электрические машины и электропривод" / МПС РФ, ИрГУПС. Иркутск : , 2003. - 38с.	268
6.1.2.7	Федорова, З. А. Расчет статических характеристик электродвигателей по паспортным данным : метод. указания к выполнению расчет.-граф. работы по курсу "Электрические машины и электропривод" для студентов специальности 181400 "Электрический транспорт железных дорог" и 150800 "Вагоны" / М-во путей сообщ. РФ, Иркут. гос. ун-т путей сообщ.. Иркутск : ИрГУПС, 2003. - 43с.	258
6.1.2.8	Шаманова, С. И. Выбор оптимальных геометрических размеров силового трансформатора : метод. указания к курсовому проекту по курсу "Электрические машины" / Федерал. агентство ж.-д. трансп., Иркут. Гос. ун-т путей сообщ.. Иркутск : ИрГУПС, 2008. - 62с.	142
6.1.2.9	Шаманова, С. И. Электрические машины и электропривод : сб. лаб. работ / С. И. Шаманова, Г. А. Дубицкий. Иркутск : , 2003. - 80с.	241
6.1.2.10	Шаманова, С. И. Электропривод. Конспект лекций по дисциплине "Электрические машины и электропривод" : для студентов специальности 210700 "Автоматика, телемеханика и связь на железнодорожном транспорте" и 101800 "Электроснабжение железных дорог" оч. и заоч. форм обучения / С. И. Шаманова, Г. А. Дубицкий. Иркутск : ИрГУПС, 2005. - 45с.	228
6.1.3 Учебно-методические разработки (в т. ч. для самостоятельной работы обучающихся)		
	Библиографическое описание	Кол-во экз. в библиотеке/ онлайн
6.1.3.1	Степанов, М.А. Методические указания по изучению дисциплины Б1.О.33 Электрические машины и электропривод по специальности 23.05.03 Подвижной состав железных дорог, специализации Электрический транспорт железных дорог, Грузовые вагоны, Пассажирские вагоны, Технология производства и ремонта подвижного состава / М.А. Степанов ; ИрГУПС. – Иркутск : ИрГУПС, 2023. – 22 с - Текст: электронный. - URL: https://www.irgups.ru/eis/for_site/umkd_files/mu_3550_1329_2020_1_signed.pdf	Онлайн
6.2 Ресурсы информационно-телекоммуникационной сети «Интернет»		
6.2.1	Научная электронная библиотека «КиберЛенинка» — https://cyberleninka.ru/	
6.2.2	Научная электронная библиотека eLIBRARY.RU — https://elibrary.ru/	
6.2.3	Национальная электронная библиотека «НЭБ» — https://rusneb.ru/	
6.2.4	Электронная библиотека Учебно-методического центра по образованию на железнодорожном транспорте «ЭБ УМЦ ЖДТ» — https://umczt.ru/books/	
6.2.5	Электронно-библиотечная система «BOOK.ru», https://www.book.ru/	
6.2.6	Электронно-библиотечная система «Издательство Лань», https://e.lanbook.com/	
6.2.7	Электронно-библиотечная система «Образовательная платформа ЮРАЙТ», https://urait.ru/	
6.2.8	Электронно-библиотечная система «Университетская библиотека онлайн», https://biblioclub.ru/	
6.3 Программное обеспечение и информационные справочные системы		
6.3.1 Базовое программное обеспечение		
6.3.1.1	Microsoft Windows Professional 10, государственный контракт от 20.07.2021 № 0334100010021000013-01	
6.3.1.2	Microsoft Office Russian 2010, государственный контракт от 20.07.2021 № 0334100010021000013-01	
6.3.1.3	FoxitReader, свободно распространяемое программное обеспечение http://free-software.com.ua/pdf-viewer/foxit-reader/	
6.3.1.4	Adobe Acrobat Reader DC свободно распространяемое программное обеспечение https://get.adobe.com/ru/reader/enterprise/	
6.3.1.5	Яндекс. Браузер. Прикладное программное обеспечение общего назначения, Офисные приложения, лицензия – свободно распространяемое программное обеспечение по лицензии BSD License.	
6.3.1.15	Яндекс. Браузер. Прикладное программное обеспечение общего назначения, Офисные приложения, лицензия – свободно распространяемое программное обеспечение по лицензии BSD License	
6.3.2 Специализированное программное обеспечение		
6.3.2.1	Не предусмотрено	

6.3.3 Информационные справочные системы	
6.3.3.1	Не предусмотрены
6.4 Правовые и нормативные документы	
6.4.1	Не предусмотрены

7 ОПИСАНИЕ МАТЕРИАЛЬНО-ТЕХНИЧЕСКОЙ БАЗЫ, НЕОБХОДИМОЙ ДЛЯ ОСУЩЕСТВЛЕНИЯ УЧЕБНОГО ПРОЦЕССА ПО ДИСЦИПЛИНЕ	
1	Корпуса А, Б, В, Г, Д, Е ИрГУПС находятся по адресу г. Иркутск, ул. Чернышевского, д. 15; корпус Л ИрГУПС находится – по адресу г. Иркутск, ул. Лермонтова, д.80
2	Учебная аудитория Г-313 для проведения лекционных и практических занятий, лабораторных работ, групповых и индивидуальных консультаций, курсового проектирования (выполнения курсовых работ), текущего контроля и промежуточной аттестации. Основное оборудование: специализированная мебель, мультимедиапроектор, экран, (ноутбук переносной). Для проведения занятий имеются учебно-наглядные пособия (презентации, плакаты).
3	Учебная аудитория Д-215 для проведения лекционных и практических занятий, лабораторных работ, групповых и индивидуальных консультаций, курсового проектирования (выполнения курсовых работ), текущего контроля и промежуточной аттестации. Основное оборудование: специализированная мебель. Для проведения занятий имеются учебно-наглядные пособия (презентации, плакаты).
4	Учебная аудитория Е-204 для проведения лекционных и практических занятий, лабораторных работ, групповых и индивидуальных консультаций, курсового проектирования (выполнения курсовых работ), текущего контроля и промежуточной аттестации. Основное оборудование: специализированная мебель, мультимедиапроектор, экран, (ноутбук переносной). Для проведения занятий имеются учебно-наглядные пособия (презентации, плакаты).
5	Лаборатория Г-121 «Электрические машины» для проведения лекционных и практических занятий, лабораторных работ, групповых и индивидуальных консультаций, курсового проектирования (выполнения курсовых работ), текущего контроля и промежуточной аттестации. Основное оборудование: специализированная мебель, мультимедиапроектор, экран, (ноутбук переносной). Для проведения занятий имеются учебно-наглядные пособия (презентации, плакаты). Типовой комплект учебного оборудования «Электротехника и основы электроники» ЭТ и ОЭ2-СК, Учебный лабораторный комплекс «Электрические машины и электропривод», Доска интерактивная interwrite Board 1277, Прибор К-505
6	Помещения для самостоятельной работы обучающихся оснащены компьютерной техникой, подключенной к информационно-телекоммуникационной сети «Интернет», и обеспечены доступом в электронную информационно-образовательную среду ИрГУПС. Помещения для самостоятельной работы обучающихся: – читальные залы; – учебные залы вычислительной техники А-401, А-509, А-513, А-516, Д-501, Д-503, Д-505, Д-507; – помещения для хранения и профилактического обслуживания учебного оборудования – А-521

8 МЕТОДИЧЕСКИЕ УКАЗАНИЯ ДЛЯ ОБУЧАЮЩИХСЯ ПО ОСВОЕНИЮ ДИСЦИПЛИНЫ	
Вид учебной деятельности	Организация учебной деятельности обучающегося
Лекция	<p>Лекция (от латинского «lection» – чтение) – вид аудиторных учебных занятий. Лекция: закладывает основы научных знаний в систематизированной, последовательной, обобщенной форме; раскрывает состояние и перспективы развития соответствующей области науки и техники; концентрирует внимание обучающихся на наиболее сложных, узловых вопросах; стимулирует познавательную активность обучающихся.</p> <p>Во время лекционных занятий обучающийся должен уметь сконцентрировать внимание на изучаемых проблемах и включить в работу все виды памяти: словесную, образную и моторно-двигательную. Для этого весь материал, излагаемый преподавателем, обучающемуся необходимо конспектировать. На полях конспекта следует пометить вопросы, выделенные обучающимся для консультации с преподавателем. Выводы, полученные в виде формул, рекомендуется в конспекте подчеркивать или обводить рамкой, чтобы лучше запомнились. Полезно составить краткий справочник, содержащий определения важнейших понятий лекции. К каждому занятию следует разобрать материал предыдущей лекции. Изучая материал по учебнику или конспекту лекций, следует переходить к следующему вопросу только в том случае, когда хорошо усвоен предыдущий вопрос. Ряд вопросов дисциплины может быть вынесен на самостоятельное изучение. Такое задание требует оперативного выполнения. В конспекте лекций необходимо оставить место для освещения упомянутых вопросов. Обозначить вопросы, термины, материал, который</p>

	<p>вызывает трудности, пометить и попытаться найти ответ в рекомендуемой литературе. Если самостоятельно не удастся разобраться в материале, то необходимо сформулировать вопрос и задать преподавателю на консультации, на практическом занятии</p>
Практическое занятие	<p>Практическое занятие – вид аудиторных учебных занятий, целенаправленная форма организации учебного процесса, при реализации которой обучающиеся по заданию и под руководством преподавателя выполняют практические задания. Практические задания направлены на углубление научно-теоретических знаний и овладение определенными методами работы, в процессе которых вырабатываются умения и навыки выполнения тех или иных учебных действий в данной сфере науки. Практические занятия развивают научное мышление и речь, позволяют проверить знания обучающихся, выступают как средства оперативной обратной связи; цель практических занятий – углублять, расширять, детализировать знания, полученные на лекции, в обобщенной форме и содействовать выработке навыков профессиональной деятельности.</p> <p>На практических занятиях подробно рассматриваются основные вопросы дисциплины, разбираются основные типы задач. К каждому практическому занятию следует заранее самостоятельно выполнить домашнее задание и выучить лекционный материал к следующей теме. Систематическое выполнение домашних заданий обязательно и является важным фактором, способствующим успешному усвоению дисциплины</p>
Лабораторная работа	<p>Основной целью лабораторных работ является теоретическое обоснование, наглядное и/или экспериментальное подтверждение и/или проверка существенных теоретических положений (законов, закономерностей) анализ существующих методик и методов их реализации и т.д. Они занимают преимущественное место при изучении дисциплин обязательной части и части, формируемой участниками образовательных отношений Блока 1.</p> <p>Исходя из цели, содержанием лабораторных работ могут быть:</p> <ul style="list-style-type: none"> - экспериментальная проверка формул, методик расчета; - проведение натурных измерений свойств, рабочих параметров, режимов работы при помощи лабораторного оборудования и/или стендов и макетов; - ознакомление, анализ и теоретические выкладки по устройству, принципу действия и способам обслуживания аппаратов, деталей машин, механизмов, процессов, протекающих в них при этом и т.д.; - наглядная графическая интерпретация чертежей, схем, объемных поверхностей и т.д., воспроизводимых с помощью специализированного программного обеспечения; - имитационное моделирование процессов, протекающих в сложных химических, физических, механических, электрических и пр. объектах; - наглядное представление о работе персонала конкретной организации или подразделения ОАО «РЖД» посредством моделирования штатных и внештатных ситуаций в виртуальных специализированных АРМ (автоматизированных рабочих мест); - установление и подтверждение закономерностей (путем сравнения проведенного эксперимента и рассчитанных значений) и т.д.; - ознакомление с методиками проведения экспериментов, наглядным устройством стенд-макетов и пр.; - установление свойств веществ, их качественных и количественных характеристик; - анализ различных характеристик процессов, в том числе производственных и иных процессов; - расчет параметров различных явлений и процессов, смоделировать которые не возможно в реальных условиях (например, чрезвычайные ситуации и пр.); - наблюдение развития явлений, процессов и др. <p>Допускается иное содержание лабораторных работ, если это будет способствовать реализации целей и задач дисциплины и формированию соответствующих компетенций.</p> <p>По характеру выполняемых лабораторных работ возможны:</p> <ul style="list-style-type: none"> - ознакомительные работы, используемые для закрепления изученного теоретического материалы; - аналитические работы, используемые для получения новой информации на основе формализованных методов; - творческие работы, ориентированные на самостоятельный выбор подходов решения задач. <p>Прежде, чем приступить к лабораторным занятиям, обучающимся необходимо повторить теоретический материал по теме работы. Каждая лабораторная работа оснащена методическими указаниями, разработанными преподавателями, ведущими дисциплину</p>
Самостоятельная работа	<p>Обучение по дисциплине «Электрические машины и электропривод» предусматривает активную самостоятельную работу обучающегося. В разделе 4 рабочей программы, который называется «Структура и содержание дисциплины», все часы самостоятельной работы расписаны по темам и вопросам, а также указана необходимая учебная литература: обучающийся изучает учебный материал, разбирает примеры и решает</p>

разноуровневые задачи в рамках выполнения как общих домашних заданий, так и индивидуальных домашних заданий (ИДЗ) и других видов работ, предусмотренных рабочей программой дисциплины. При выполнении домашних заданий обучающемуся следует обратиться к задачам, решенным на предыдущих практических занятиях, решенным домашним работам, а также к примерам, приводимым лектором. Если этого будет недостаточно для выполнения всей работы можно дополнительно воспользоваться учебными пособиями, приведенными в разделе 6.1 «Учебная литература». Если, несмотря на изученный материал, задание выполнить не удастся, то в обязательном порядке необходимо посетить консультацию преподавателя, ведущего практические занятия, и/или консультацию лектора.

Домашние задания, индивидуальные домашние задания и другие работы, предусмотренные рабочей программой дисциплины должны быть выполнены обучающимся в установленные преподавателем сроки в соответствии с требованиями к оформлению текстовой и графической документации, сформулированным в Положении «Требования к оформлению текстовой и графической документации. Нормоконтроль»

Комплекс учебно-методических материалов по всем видам учебной деятельности, предусмотренным рабочей программой дисциплины (модуля), размещен в электронной информационно-образовательной среде ИрГУПС, доступной обучающемуся через его личный кабинет

Приложение № 1 к рабочей программе

ФОНД ОЦЕНОЧНЫХ СРЕДСТВ

**для проведения текущего контроля успеваемости
и промежуточной аттестации**

1. Общие положения

Фонд оценочных средств (ФОС) является составной частью нормативно-методического обеспечения системы оценки качества освоения обучающимися образовательной программы.

Фонд оценочных средств предназначен для использования обучающимися, преподавателями, администрацией ИрГУПС, а также сторонними образовательными организациями для оценивания качества освоения образовательной программы и уровня сформированности компетенций у обучающихся.

Задачами ФОС являются:

- оценка достижений обучающихся в процессе изучения дисциплины;
- обеспечение соответствия результатов обучения задачам будущей профессиональной деятельности через совершенствование традиционных и внедрение инновационных методов обучения в образовательный процесс;
- самоподготовка и самоконтроль обучающихся в процессе обучения.

Фонд оценочных средств сформирован на основе ключевых принципов оценивания: валидность, надежность, объективность, эффективность.

Для оценки уровня сформированности компетенций используется трехуровневая система:

- минимальный уровень освоения, обязательный для всех обучающихся по завершению освоения образовательной программы; дает общее представление о виде деятельности, основных закономерностях функционирования объектов профессиональной деятельности, методов и алгоритмов решения практических задач;
- базовый уровень освоения, превышение минимальных характеристик сформированности компетенций; позволяет решать типовые задачи, принимать профессиональные и управленческие решения по известным алгоритмам, правилам и методикам;
- высокий уровень освоения, максимально возможная выраженность характеристик компетенций; предполагает готовность решать практические задачи повышенной сложности, нетиповые задачи, принимать профессиональные и управленческие решения в условиях неполной определенности, при недостаточном документальном, нормативном и методическом обеспечении.

2. Перечень компетенций, в формировании которых участвует дисциплина.

Программа контрольно-оценочных мероприятий. Показатели оценивания компетенций, критерии оценки

Дисциплина «Электрические машины и электропривод» участвует в формировании компетенций:

ПК-3. Способен участвовать в подготовке проектов объектов подвижного состава и технологических процессов

Программа контрольно-оценочных мероприятий очная форма обучения

№	Наименование контрольно-оценочного мероприятия	Объект контроля	Код индикатора достижения компетенции	Наименование оценочного средства (форма проведения*)
5 семестр				
1.0	Раздел 1. Общие вопросы электромеханического преобразования энергии			
1.1	Текущий контроль	Введение. Цель и задачи курса. Тенденции развития электро-энергетики и значение электрических машин на железнодорожном транспорте и в промышленности. Основные понятия и определения. /Лек/	ПК-3.2	Конспект (письменно)
1.2	Текущий контроль	Проработка лекционного материала по пройденной теме. /Ср/	ПК-3.2	Собеседование (устно)
1.3	Текущий контроль	Классификация электрических машин. Электромеханическое преобразование энергии. Принцип действия и конструкция электрических машин и трансформаторов. Материалы применяемые в электрических машинах. /Лек/	ПК-3.2	Конспект (письменно)
1.4	Текущий контроль	Проработка лекционного материала по пройденной теме. /Ср/	ПК-3.2	Собеседование (устно)
1.5	Текущий контроль	Подготовка к выполнению лабораторной работы «Конструкция и принцип действия машин постоянного тока, трансформатора и машин переменного тока». /Ср/	ПК-3.2	Собеседование (устно)
1.6	Текущий контроль	«Конструкция и принцип действия машин постоянного тока, трансформатора и машин переменного тока» Просмотр обучающего фильма. Разборка и сборка реальных моделей двигателей и трансформаторов» /Лаб/	ПК-3.2	Лабораторная работа (письменно/устно)
1.7	Текущий контроль	РГР №1(очн.), КР №1(заочн.) «Расчет магнитной цепи и якорной обмотки машин постоянного тока» /Ср/	ПК-3.2	Расчетно-графическая работа (РГР) (письменно)
1.8	Текущий контроль	Классификация потерь энергии в электрических машинах и трансформаторах. Коэффициент полезного действия и его зависимость от нагрузки. Нагревание и охлаждение электрических машин. Способы	ПК-3.2	Конспект (письменно)

		охлаждения электрических машин. Влияние нагрева на долговечность и надежность электрических машин и трансформаторов. /Лек/		
1.9	Текущий контроль	Проработка лекционного материала по пройденной теме /Ср/	ПК-3.2	Собеседование (устно)
2.0	Раздел 2. Машины постоянного тока (генераторы и двигатели)			
2.1	Текущий контроль	Общие вопросы теории электрических машин постоянного тока. Особенности принципа работы и конструкции машин постоянного тока. Магнитная цепь, магнитное поле воздушного зазора и зубцовой зоны. Намагничивающие силы сердечника якоря, полюсов и ярма. Полная намагничивающая сила и магнитная характеристика машины. /Лек/	ПК-3.2	Конспект (письменно)
2.2	Текущий контроль	Проработка лекционного материала по пройденной теме». /Ср/	ПК-3.2	Собеседование (устно)
2.3	Текущий контроль	Тема «Машина постоянного тока с независимым возбуждением». Расчет статических характеристик МПТ НВ: естественную и реостатную». /Пр/	ПК-3.2	Собеседование (устно)
2.4	Текущий контроль	Подготовка к выполнению лабораторной работы №2. Подготовка к защите отчетов по предыдущим проделанным лабораторным работам. /Ср/	ПК-3.2	Собеседование (устно)
2.5	Текущий контроль	Исследование характеристик генератора постоянного тока». Исследование работы, снятие экспериментальных данных и построение характеристики холостого хода, внешней и регулировочной характеристик генератора постоянного тока с независимым возбуждением. /Лаб	ПК-3.2	Лабораторная работа (письменно/устно)
2.6	Текущий контроль	ЭДС якоря и электромагнитный момент. Основные электромагнитные нагрузки и машинная постоянная. Влияние геометрических размеров на технико-экономические показатели машины. Реакция якоря и ее виды. Влияние реакции якоря на основной магнитный поток машины. Напряжения между коллекторными пластинами и компенсационная обмотка. /Лек/	ПК-3.2	Конспект (письменно)
2.7	Текущий контроль	Тема «Машина постоянного тока с независимым возбуждением». Расчет статических характеристик МПТ НВ: при пониженном напряжении и при ослаблении потока». /Пр/	ПК-3.2	Собеседование (устно)

2.8	Текущий контроль	Проработка лекционного материала по пройденной теме». /Ср/	ПК-3.2	Собеседование (устно)
2.9	Текущий контроль	Тема «Машина постоянного тока с независимым возбуждением» Расчет статических характеристик МПТ НВ: при рекуперативном торможении». /Пр/	ПК-3.2	Собеседование (устно)
2.10	Текущий контроль	Подготовка к выполнению лабораторной работы №3. Подготовка к защите отчетов по предыдущим проделанным лабораторным работам. /Ср/	ПК-3.2	Собеседование (устно)
2.11	Текущий контроль	«Исследование характеристик двигателя постоянного тока» Исследование работы, снятие экспериментальных данных и построение рабочих характеристик двигателя постоянного тока последовательного возбуждения. /Лаб/	ПК-3.2	Лабораторная работа (письменно/устно)
2.12	Текущий контроль	Тема «Машина постоянного тока с независимым возбуждением» Расчет статических характеристик МПТ НВ: при динамическом торможении и торможении противовключением». /Пр/	ПК-3.2	Собеседование (устно)
2.13	Текущий контроль	Коммутация. Природа щеточного контакта. Искрение на коллекторе. Процесс коммутации. Электродвижущие силы в коммутируемой секции. Определение реактивной ЭДС. Способы улучшения коммутации. Коммутационная реакция якоря. Экспериментальная проверка и настройка коммутации. /Лек	ПК-3.2	Конспект (письменно)
2.14	Текущий контроль	Проработка лекционного материала по пройденной теме». /Ср/	ПК-3.2	Собеседование (устно)
2.15	Текущий контроль	Тема «Машина постоянного тока с последовательным возбуждением» Расчет статических характеристик: естественной и реостатной». /Пр	ПК-3.2	Собеседование (устно)
2.16	Текущий контроль	Общие сведения о генераторах постоянного тока. Генераторы независимого возбуждения. Генераторы параллельного возбуждения. Генераторы последовательного возбуждения. Генераторы смешанного возбуждения. Параллельная работа генераторов постоянного тока. /Лек/	ПК-3.2	Конспект (письменно)
2.17	Текущий контроль	Проработка лекционного материала по пройденной теме /Ср	ПК-3.2	Собеседование (устно)
2.18	Текущий контроль	Пуск двигателей постоянного тока. Регулирование вращения и устойчивость работы двигателя.	ПК-3.2	Конспект (письменно)

		Двигатели независимого и параллельного возбуждения. /Лек/		
2.19	Текущий контроль	Тема «Машина постоянного тока с последовательным возбуждением. Расчет статических характеристик: при пониженном напряжении питания и с ослаблением потока». /Пр	ПК-3.2	Собеседование (устно)
2.20	Текущий контроль	Проработка лекционного материала по пройденной теме /Ср/	ПК-3.2	Собеседование (устно)
2.21	Текущий контроль	Подготовка к выполнению лабораторной работы №4. Подготовка к защите отчетов по предыдущим проделанным лабораторным работам. /Ср/	ПК-3.2	Собеседование (устно)
2.22	Текущий контроль	«Исследование способов пуска и торможения двигателей постоянного тока» Исследование различных режимов пуска и торможения двигателя постоянного тока с независимым возбуждением, построение характеристик и диаграмм. /Лаб/	ПК-3.2	Лабораторная работа (письменно/устно) В рамках ПП**: Лабораторная работа (письменно/устно)
2.23	Текущий контроль	Двигатели последовательного возбуждения. Двигатели смешанного возбуждения. Особенности конструкции тяговых двигателей. Работа двигателей на один вал. /Лек/	ПК-3.2	Конспект (письменно)
2.24	Текущий контроль	Проработка лекционного материала по пройденной теме /Ср/	ПК-3.2	Собеседование (устно)
2.25	Текущий контроль	Тема «Машина постоянного тока с последовательным возбуждением. Расчет статических характеристик: при рекуперативном торможении» /Пр/	ПК-3.2	Собеседование (устно)
2.26	Текущий контроль	Тема «Машина постоянного тока с последовательным возбуждением. Расчет статических характеристик: при динамическом торможении и торможении противовключением». /Пр/	ПК-3.2	Собеседование (устно)
2.27	Текущий контроль	Тема «Машина постоянного тока с последовательным возбуждением. Расчет статических характеристик: при динамическом торможении и торможении противовключением». /Пр/	ПК-3.2	Контрольная работа (КР) (письменно) В рамках ПП**: Собеседование (устно)
2.28	Текущий контроль	Тема «Машина постоянного тока с последовательным возбуждением. Расчет статических характеристик: при динамическом торможении и торможении противовключением». /Пр/	ПК-3.2	Собеседование (устно)
	Промежуточная аттестация	Раздел 1. Общие вопросы электромеханического преобразования энергии.	ПК-3.2	Зачет (собеседование)

		Раздел 2. Машины постоянного тока (генераторы и двигатели).		Зачет - тестирование (компьютерные технологии)
6 семестр				
3.0	Раздел 3. Трансформаторы, автотрансформаторы, специальные трансформаторы			
3.1	Текущий контроль	Принцип действия и виды трансформаторов. Магнитопроводы трансформаторов. Обмотки трансформаторов. Схемы и группы соединений обмоток трансформаторов. Элементы конструкции и способы охлаждения масляных трансформаторов. /Лек/	ПК-3.2	Конспект (письменно)
3.2	Текущий контроль	Проработка лекционного материала по пройденной теме /Ср/	ПК-3.2	Собеседование (устно)
3.3	Текущий контроль	Подготовка к выполнению лабораторной работы №5. Подготовка к защите отчетов по предыдущим проделанным лабораторным работам. /Ср/	ПК-3.2	Собеседование (устно)
3.4	Текущий контроль	Лабораторная работа № 5 «Исследование однофазного трансформатора в режимах ХХ и КЗ» Исследование трансформатора в крайних характерных режимах работы, снятие параметров, расчет и построение внешней характеристики и зависимости КПД трансформатора от нагрузки. /Лаб/	ПК-3.2	Лабораторная работа (письменно/устно)
3.5	Текущий контроль	РГР №2(очн.), КР №2(заочн.) «Расчёт статических характеристик электродвигателей по паспортным данным» /Ср/	ПК-3.2	Расчетно-графическая работа (РГР) (письменно)
3.6	Текущий контроль	Уравнения напряжения трансформатора. Схемы замещения двухобмоточного трансформатора. Расчетное определение параметров схемы замещения. Опытное определение параметров схемы замещения трансформатора. /Лек/	ПК-3.2	Конспект (письменно)
3.7	Текущий контроль	Проработка лекционного материала по пройденной теме /Ср/	ПК-3.2	Собеседование (устно)
3.8	Текущий контроль	Тема «Расчет рабочих характеристик трансформатора» Расчет внешней и нагрузочной характеристики однофазного трансформатора. /Пр/	ПК-3.2	Сообщение (устно)
3.9	Текущий контроль	Работа трансформатора под нагрузкой. Физические условия работы, векторные и энергетические диаграммы. Изменение напряжения трансформатора. Регулирование напряжения трансформатора. Коэффициент полезного действия трансформатора. /Лек/	ПК-3.2	Конспект (письменно)

3.10	Текущий контроль	Проработка лекционного материала по пройденной теме /Ср/	ПК-3.2	Собеседование (устно)
3.11	Текущий контроль	Тема «Расчет электрических параметров трансформатора» Расчет коэффициента трансформации, коэффициента полезного действия, первичных и вторичных токов и напряжений, активные и реактивные сопротивления обмоток, напряжения короткого замыкания и тока холостого хода. /Пр/	ПК-3.2	Собеседование (устно)
3.12	Текущий контроль	Подготовка к выполнению лабораторной работы №6. Подготовка к защите отчетов по предыдущим проделанным лабораторным работам. /Ср/	ПК-3.2	Собеседование (устно)
3.13	Текущий контроль	Лабораторная работа № 6 «Практическое определение группы соединения обмоток трехфазного трансформатора» Определение группы соединения трехфазных сухих трансформаторов методом двух вольтметров и построения векторной диаграммы, импульсным методом. /Лаб/	ПК-3.2	Лабораторная работа (письменно/устно)
3.14	Текущий контроль	Опыт холостого хода и опыт короткого замыкания трансформатора. Определения параметров трансформатора по данным ОХХ и ОКЗ. /Лек/	ПК-3.2	Конспект (письменно)
3.15	Текущий контроль	Проработка лекционного материала по пройденной теме /Ср/	ПК-3.2	Собеседование (устно)
3.16	Текущий контроль	Тема «Решение задач: трансформаторы» /Пр/	ПК-3.2	Собеседование (устно) В рамках ПП**: Собеседование (устно)
4.0	Раздел 4. Асинхронные машины			
4.1	Текущий контроль	Основные виды машин переменного тока. Устройство и принцип действия асинхронной машины. Асинхронная машина при неподвижном роторе. Приведение рабочего процесса асинхронной машины при вращающемся роторе к рабочему процессу при неподвижном роторе. Уравнения напряжений асинхронной машины и их преобразование. Схемы замещения асинхронной машины. /Лек/	ПК-3.2	Конспект (письменно)
4.2	Текущий контроль	Проработка лекционного материала по пройденной теме /Ср/	ПК-3.2	Собеседование (устно)
4.3	Текущий контроль	Подготовка к выполнению лабораторной работы №7. Подготовка к защите отчетов по предыдущим проделанным лабораторным работам. /Ср/	ПК-3.2	Собеседование (устно)
4.4	Текущий контроль	Электромагнитный момент. Механическая характеристика	ПК-3.2	Конспект (письменно)

		асинхронного двигателя. Построение круговой диаграммы по данным холостого хода и короткого замыкания. Рабочие характеристики асинхронного двигателя. /Лек/		
4.5	Текущий контроль	Проработка лекционного материала по пройденной теме /Ср/	ПК-3.2	Собеседование (устно)
4.6	Текущий контроль	Тема «Машина переменного тока. Асинхронный двигатель. Расчет статических характеристик: естественную и при пониженном напряжении питания». /Пр/	ПК-3.2	Собеседование (устно)
4.7	Текущий контроль	Подготовка к выполнению лабораторной работы №8. Подготовка к защите отчетов по предыдущим проделанным лабораторным работам. /Ср/	ПК-3.2	Собеседование (устно)
4.8	Текущий контроль	«Исследование пусковых и тормозных режимов асинхронных двигателей» Исследование различных режимов пуска и торможения асинхронного двигателя с к.з. ротором, снятие параметров. /Лаб	ПК-3.2	Лабораторная работа (письменно/устно)
4.9	Текущий контроль	Тема «Машина переменного тока. Асинхронный двигатель. Расчет статических характеристик: реостатную и характеристики торможения». /Пр/	ПК-3.2	Собеседование (устно)
4.10	Текущий контроль	Тема «Расчет задач: асинхронные двигатели». /Пр/	ПК-3.2	Собеседование (устно)
5.0	Раздел 5. Синхронные машины			
5.1	Текущий контроль	Устройство и принцип действия синхронной машины. Работа многофазных синхронных генераторов при симметричной нагрузке. Основные виды векторных диаграмм напряжений синхронных генераторов. Построение векторных диаграмм напряжений с учетом насыщения. /Лек/	ПК-3.2	Конспект (письменно)
5.2	Текущий контроль	Проработка лекционного материала по пройденной теме /Ср/	ПК-3.2	Собеседование (устно)
5.3	Текущий контроль	Синхронные двигатели и компенсаторы. Колебания синхронных машин. Системы возбуждения. Требования к системам возбуждения. /Лек/	ПК-3.2	Конспект (письменно)
5.4	Текущий контроль	Проработка лекционного материала по пройденной теме /Ср/	ПК-3.2	Собеседование (устно)
5.5	Текущий контроль	Подготовка к выполнению лабораторной работы №9. Подготовка к защите отчетов по предыдущим проделанным лабораторным работам. /Ср/	ПК-3.2	Собеседование (устно)
5.6	Текущий контроль	Исследование синхронной машины» Исследование	ПК-3.2	Лабораторная работа (письменно/устно)

		синхронного генератора, снятие характеристик холостого хода, внешней и регулировочной характеристики. /Лаб/		В рамках ПП**: Лабораторная работа (письменно/устно)
5.7	Текущий контроль	Тема «Расчет электромеханических параметров синхронного двигателя» Расчет реактивной мощности и результирующих токов до и после подключения синхронного двигателя, моментов на валу, КПД, коэффициента мощности. /Пр/	ПК-3.2	Собеседование (устно)
5.8	Текущий контроль	Тема «Решение задач: синхронный двигатель». /Пр/	ПК-3.2	Собеседование (устно)
6.0	Раздел 6. Настройка электрических машин			
6.1	Текущий контроль	Проработка лекционного материала по пройденной теме /Ср/	ПК-3.2	Собеседование (устно)
7.0	Раздел 7. Электропривод			
7.1	Текущий контроль	Электропривод как система. Механическая, электрическая часть электропривода. Регулирование координат электропривода. Элементарная база управления электроприводом /пр./	ПК-3.2	Собеседование (устно)
7.2	Текущий контроль	Подготовка к выполнению лабораторной работы по электроприводу. Подготовка к защите отчетов по предыдущим проделанным лабораторным работам. /Ср/	ПК-3.2	Собеседование (устно)
7.3	Текущий контроль	Исследование регулируемого электропривода постоянного тока /Лаб./	ПК-3.2	Лабораторная работа (письменно/устно)
7.4	Текущий контроль	Подготовка к промежуточной аттестации – экзамен.	ПК-3.2	Собеседование (устно)
	Промежуточная аттестация	Раздел 3. Трансформаторы, автотрансформаторы, специальные трансформаторы. Раздел 4. Асинхронные машины. Раздел 5. Синхронные машины. Раздел 6. Настройка электрических машин. Раздел 7. Электропривод.	ПК-3.2	Экзамен (собеседование) Экзамен - тестирование (компьютерные технологии)

Программа контрольно-оценочных мероприятий заочная форма обучения

№	Наименование контрольно-оценочного мероприятия	Объект контроля	Код индикатора достижения компетенции	Наименование оценочного средства (форма проведения*)
4 курс, сессия установочная				
1.0	Раздел 1. Общие вопросы электромеханического преобразования энергии.			
1.1	Текущий контроль	Введение. Цель и задачи курса. Тенденции развития электро-энергетики и значение электрических машин на железнодорожном транспорте и в промышленности. Основные понятия и определения. /Лек/	ПК-3.2	Конспект (письменно)
1.2	Текущий контроль	Проработка лекционного материала по пройденной теме». /Ср/	ПК-3.2	Собеседование (устно)

1.3	Текущий контроль	Классификация электрических машин. Электромеханическое преобразование энергии. Принцип действия и конструкция электрических машин и трансформаторов. Материалы применяемые в электрических машинах. /Лек/	ПК-3.2	Конспект (письменно)
1.4	Текущий контроль	Проработка лекционного материала по пройденной теме». /Ср/	ПК-3.2	Собеседование (устно)
1.5	Текущий контроль	Подготовка к выполнению лабораторной работы «Конструкция и принцип действия машин постоянного тока, трансформатора и машин переменного тока». /Ср/	ПК-3.2	Сообщение (устно)
1.6	Текущий контроль	«Конструкция и принцип действия машин постоянного тока, трансформатора и машин переменного тока» Просмотр обучающего фильма. Разборка и сборка реальных моделей двигателей и трансформаторов» /Лаб/	ПК-3.2	Лабораторная работа (письменно/устно)
1.7	Текущий контроль	РГР №1(очн.), КР №1(заочн.) «Расчет магнитной цепи и якорной обмотки машин постоянного тока» /Ср/	ПК-3.2	Собеседование (устно)
1.8	Текущий контроль	Классификация потерь энергии в электрических машинах и трансформаторах. Коэффициент полезного действия и его зависимость от нагрузки. Нагревание и охлаждение электрических машин. Способы охлаждения электрических машин. Влияние нагрева на долговечность и надежность электрических машин и трансформаторов. /Лек/	ПК-3.2	Конспект (письменно)
1.9	Текущий контроль	Проработка лекционного материала по пройденной теме /Ср/	ПК-3.2	Собеседование (устно)
2.0	Раздел 2. Машины постоянного тока (генераторы и двигатели).			
2.1	Текущий контроль	Общие вопросы теории электрических машин постоянного тока. Особенности принципа работы и конструкции машин постоянного тока. Магнитная цепь, магнитное поле воздушного зазора и зубцовой зоны. Намагничивающие силы сердечника якоря, полюсов и ярма. Полная намагничивающая сила и магнитная характеристика машины. /Лек/	ПК-3.2	Конспект (письменно)
2.2	Текущий контроль	Проработка лекционного материала по пройденной теме». /Ср/	ПК-3.2	Собеседование (устно)
2.3	Текущий контроль	Тема «Машина постоянного тока с независимым возбуждением». Расчет статических характеристик МПТ НВ:	ПК-3.2	Собеседование (устно)

		естественную и реостатную». /Пр/		
2.4	Текущий контроль	Подготовка к выполнению лабораторной работы №2. Подготовка к защите отчетов по предыдущим проделанным лабораторным работам. /Ср/	ПК-3.2	Собеседование (устно)
2.5	Текущий контроль	ЭДС якоря и электромагнитный момент. Основные электромагнитные нагрузки и машинная постоянная. Влияние геометрических размеров на технико-экономические показатели машины. Реакция якоря и ее виды. Влияние реакции якоря на основной магнитный поток машины. Напряжения между коллекторными пластинами и компенсационная обмотка. /Лек/	ПК-3.2	Конспект (письменно)
2.6	Текущий контроль	Тема «Машина постоянного тока с независимым возбуждением». Расчет статических характеристик МПТ НВ: при пониженном напряжении и при ослаблении потока». /Пр/	ПК-3.2	Собеседование (устно)
2.7	Текущий контроль	Проработка лекционного материала по пройденной теме». /Ср/	ПК-3.2	Собеседование (устно)
2.8	Текущий контроль	Тема «Машина постоянного тока с независимым возбуждением» Расчет статических характеристик МПТ НВ: при рекуперативном торможении». /Пр/	ПК-3.2	Собеседование (устно)
2.9	Текущий контроль	Подготовка к выполнению лабораторной работы №3. Подготовка к защите отчетов по предыдущим проделанным лабораторным работам. /Ср/	ПК-3.2	Собеседование (устно)
2.10	Текущий контроль	Тема «Машина постоянного тока с независимым возбуждением» Расчет статических характеристик МПТ НВ: при динамическом торможении и торможении противовключением». /Пр/	ПК-3.2	Собеседование (устно)
2.11	Текущий контроль	Коммутация. Природа щеточного контакта. Искрение на коллекторе. Процесс коммутации. Электродвижущие силы в коммутируемой секции. Определение реактивной ЭДС. Способы улучшения коммутации. Коммутационная реакция якоря. Экспериментальная проверка и настройка коммутации. /Лек	ПК-3.2	Конспект (письменно)
2.12	Текущий контроль	Проработка лекционного материала по пройденной теме». /Ср/	ПК-3.2	Собеседование (устно)
2.13	Текущий контроль	Тема «Машина постоянного тока с последовательным возбуждением» Расчет	ПК-3.2	Собеседование (устно)

		статических характеристик: естественной и реостатной». /Пр		
2.14	Текущий контроль	Общие сведения о генераторах постоянного тока. Генераторы независимого возбуждения. Генераторы параллельного возбуждения. Генераторы последовательного возбуждения. Генераторы смешанного возбуждения. Параллельная работа генераторов постоянного тока. /Лек/	ПК-3.2	Конспект (письменно)
2.15	Текущий контроль	Проработка лекционного материала по пройденной теме /Ср	ПК-3.2	Собеседование (устно)
2.16	Текущий контроль	Пуск двигателей постоянного тока. Регулирование вращения и устойчивость работы двигателя. Двигатели независимого и параллельного возбуждения. /Лек/	ПК-3.2	Конспект (письменно)
2.17	Текущий контроль	Тема «Машина постоянного тока с последовательным возбуждением. Расчет статических характеристик: при пониженном напряжении питания и с ослаблением потока». /Пр	ПК-3.2	Собеседование (устно)
2.18	Текущий контроль	Проработка лекционного материала по пройденной теме /Ср/	ПК-3.2	Собеседование (устно)
2.19	Текущий контроль	Подготовка к выполнению лабораторной работы №4. Подготовка к защите отчетов по предыдущим проделанным лабораторным работам. /Ср/	ПК-3.2	Собеседование (устно)
2.20	Текущий контроль	«Исследование способов пуска и торможения двигателей постоянного тока» Исследование различных режимов пуска и торможения двигателя постоянного тока с независимым возбуждением, построение характеристик и диаграмм. /Лаб/	ПК-3.2	Лабораторная работа (письменно/устно)
2.21	Текущий контроль	Двигатели последовательного возбуждения. Двигатели смешанного возбуждения. Особенности конструкции тяговых двигателей. Работа двигателей на один вал. /Лек/	ПК-3.2	Конспект (письменно)
2.22	Текущий контроль	Проработка лекционного материала по пройденной теме /Ср/	ПК-3.2	Собеседование (устно)
2.23	Текущий контроль	Тема «Машина постоянного тока с последовательным возбуждением. Расчет статических характеристик: при рекуперативном торможении» /Пр/	ПК-3.2	Разноуровневые задачи (задания/письменно)
2.24	Текущий контроль	Тема «Машина постоянного тока с последовательным возбуждением. Расчет статических характеристик: при динамическом торможении и	ПК-3.2	Разноуровневые задачи (задания/письменно)

		торможении противовключением». /Пр/		
2.25	Текущий контроль	Тема «Машина постоянного тока с последовательным возбуждением. Расчет статических характеристик: при динамическом торможении и торможении противовключением». /Пр/	ПК-3.2	Разноуровневые задачи (задания/письменно)
2.26	Текущий контроль	Тема «Машина постоянного тока с последовательным возбуждением. Расчет статических характеристик: при динамическом торможении и торможении противовключением». /Пр/	ПК-3.2	Разноуровневые задачи (задания/письменно)
4 курс, сессия зимняя				
	Промежуточная аттестация	Раздел 1. Общие вопросы электромеханического преобразования энергии. Раздел 2. Машины постоянного тока (генераторы и двигатели).		Зачет (собеседование) Зачет - тестирование (компьютерные технологии)
4 курс, сессия зимняя				
3.0	Раздел 3. Трансформаторы, автотрансформаторы, специальные трансформаторы.			
3.1	Текущий контроль	Принцип действия и виды трансформаторов. Магнитопроводы трансформаторов. Обмотки трансформаторов. Схемы и группы соединений обмоток трансформаторов. Элементы конструкции и способы охлаждения масляных трансформаторов. /Лек/	ПК-3.2	Конспект (письменно)
3.2	Текущий контроль	Проработка лекционного материала по пройденной теме /Ср/	ПК-3.2	Разноуровневые задачи (задания/письменно)
3.3	Текущий контроль	Подготовка к выполнению лабораторной работы №5. Подготовка к защите отчетов по предыдущим проделанным лабораторным работам. /Ср/	ПК-3.2	Разноуровневые задачи (задания/письменно)
3.4	Текущий контроль	Лабораторная работа № 5 «Исследование однофазного трансформатора в режимах ХХ и КЗ» Исследование трансформатора в крайних характерных режимах работы, снятие параметров, расчет и построение внешней характеристики и зависимости КПД трансформатора от нагрузки. /Лаб/	ПК-3.2	Лабораторная работа (письменно/устно)
3.5	Текущий контроль	РГР №2(очн.), КР №2(заочн.) ««Расчёт статических характеристик электродвигателей по паспортным данным» /Ср/	ПК-3.2	Контрольная работа (КР) (письменно)
3.6	Текущий контроль	Проработка лекционного материала по пройденной теме /Ср/	ПК-3.2	Разноуровневые задачи (задания/письменно)
3.7	Текущий контроль	Тема «Расчет рабочих характеристик трансформатора» Расчет внешней и нагрузочной	ПК-3.2	Разноуровневые задачи (задания/письменно)

		характеристики однофазного трансформатора. /Пр/		
3.8	Текущий контроль	Работа трансформатора под нагрузкой. Физические условия работы, векторные и энергетические диаграммы. Изменение напряжения трансформатора. Регулирование напряжения трансформатора. Коэффициент полезного действия трансформатора. /Лек/	ПК-3.2	Конспект (письменно)
3.9	Текущий контроль	Проработка лекционного материала по пройденной теме /Ср/	ПК-3.2	Разноуровневые задачи (задания/письменно)
3.10	Текущий контроль	Тема «Расчет электрических параметров трансформатора» Расчет коэффициента трансформации, коэффициента полезного действия, первичных и вторичных токов и напряжений, активные и реактивные сопротивления обмоток, напряжения короткого замыкания и тока холостого хода. /Пр/	ПК-3.2	Разноуровневые задачи (задания/письменно) В рамках ПП**: Разноуровневые задачи (задания/письменно)
3.11	Текущий контроль	Подготовка к выполнению лабораторной работы №6. Подготовка к защите отчетов по предыдущим проделанным лабораторным работам. /Ср/	ПК-3.2	Лабораторная работа (письменно/устно)
3.12	Текущий контроль	Опыт холостого хода и опыт короткого замыкания трансформатора. Определения параметров трансформатора по данным ОХХ и ОКЗ. /Лек/	ПК-3.2	Конспект (письменно)
3.13	Текущий контроль	Проработка лекционного материала по пройденной теме /Ср/	ПК-3.2	Разноуровневые задачи (задания/письменно)
3.14	Текущий контроль	Тема «Решение задач: трансформаторы» /Пр/	ПК-3.2	Разноуровневые задачи (задания/письменно)
4.0	Раздел 4. Асинхронные машины.			
4.1	Текущий контроль	Основные виды машин переменного тока. Устройство и принцип действия асинхронной машины. Асинхронная машина при неподвижном роторе. Приведение рабочего процесса асинхронной машины при вращающемся роторе к рабочему процессу при неподвижном роторе. Уравнения напряжений асинхронной машины и их преобразование. Схемы замещения асинхронной машины. /Лек/	ПК-3.2	Конспект (письменно)
4.2	Текущий контроль	Проработка лекционного материала по пройденной теме /Ср/	ПК-3.2	Разноуровневые задачи (задания/письменно)
4.3	Текущий контроль	Подготовка к выполнению лабораторной работы №7. Подготовка к защите отчетов по предыдущим проделанным лабораторным работам. /Ср/	ПК-3.2	Лабораторная работа (письменно/устно)
4.4	Текущий контроль	Электромагнитный момент. Механическая характеристика	ПК-3.2	Конспект (письменно)

		асинхронного двигателя. Построение круговой диаграммы по данным холостого хода и короткого замыкания. Рабочие характеристики асинхронного двигателя. /Лек/		
4.5	Текущий контроль	Проработка лекционного материала по пройденной теме /Ср/	ПК-3.2	Разноуровневые задачи (задания/письменно)
4.6	Текущий контроль	Подготовка к выполнению лабораторной работы №8. Подготовка к защите отчетов по предыдущим проделанным лабораторным работам. /Ср/	ПК-3.2	Разноуровневые задачи (задания/письменно)
4.7	Текущий контроль	«Исследование пусковых и тормозных режимов асинхронных двигателей» Исследование различных режимов пуска и торможения асинхронного двигателя с к.з. ротором, снятие параметров. /Лаб	ПК-3.2	Лабораторная работа (письменно/устно) В рамках ПП**: Лабораторная работа (письменно/устно)
4.8	Текущий контроль	Тема «Машина переменного тока. Асинхронный двигатель. Расчет статических характеристик: реостатную и характеристики торможения». /Пр/	ПК-3.2	Разноуровневые задачи (задания/письменно)
4.9	Текущий контроль	Тема «Расчет задач: асинхронные двигатели». /Пр/	ПК-3.2	Разноуровневые задачи (задания/письменно)
5.0	Раздел 5. Синхронные машины.			
5.1	Текущий контроль	Устройство и принцип действия синхронной машины. Работа многофазных синхронных генераторов при симметричной нагрузке. Основные виды векторных диаграмм напряжений синхронных генераторов. Построение векторных диаграмм напряжений с учетом насыщения. /Лек/	ПК-3.2	Конспект (письменно)
5.2	Текущий контроль	Проработка лекционного материала по пройденной теме /Ср/	ПК-3.2	Разноуровневые задачи (задания/письменно)
5.3	Текущий контроль	Синхронные двигатели и компенсаторы. Колебания синхронных машин. Системы возбуждения. Требования к системам возбуждения. /Лек/	ПК-3.2	Конспект (письменно)
5.4	Текущий контроль	Проработка лекционного материала по пройденной теме /Ср/	ПК-3.2	Разноуровневые задачи (задания/письменно)
5.5	Текущий контроль	Подготовка к выполнению лабораторной работы №9. Подготовка к защите отчетов по предыдущим проделанным лабораторным работам. /Ср/	ПК-3.2	Разноуровневые задачи (задания/письменно)
5.6	Текущий контроль	Исследование синхронной машины» Исследование синхронного генератора, снятие характеристик холостого хода, внешней и регулировочной характеристики. /Лаб/	ПК-3.2	Лабораторная работа (письменно/устно) В рамках ПП**: Лабораторная работа (письменно/устно)
5.7	Текущий контроль	Тема «Расчет электромеханических	ПК-3.2	Разноуровневые задачи (задания/письменно)

		параметров синхронного двигателя» Расчет реактивной мощности и результирующих токов до и после подключения синхронного двигателя, моментов на валу, КПД, коэффициента мощности. /Пр/		
5.8	Текущий контроль	Тема «Решение задач: синхронный двигатель». /Пр/	ПК-3.2	Разноуровневые задачи (задания/письменно)
6.0	Раздел 6. Наладка электрических машин.			
6.1	Текущий контроль	Наладка машин постоянного тока. Наладка машин переменного тока. Наладка трансформаторов. /Лек/	ПК-3.2	Конспект (письменно)
6.2	Текущий контроль	Проработка лекционного материала по пройденной теме /Ср/	ПК-3.2	Разноуровневые задачи (задания/письменно)
7.0	Раздел 7. Электропривод.			
7.1	Текущий контроль	Электропривод как система. Механическая, электрическая часть электропривода. Регулирование координат электропривода. Элементная база управления электроприводом /пр./	ПК-3.2	Разноуровневые задачи (задания/письменно)
7.2	Текущий контроль	Подготовка к выполнению лабораторной работы по электроприводу. Подготовка к защите отчетов по предыдущим проделанным лабораторным работам. /Ср/	ПК-3.2	Разноуровневые задачи (задания/письменно)
7.3	Текущий контроль	Исследование регулируемого электропривода постоянного тока /Лаб./	ПК-3.2	Лабораторная работа (письменно/устно)
4 курс, сессия летняя				
	Промежуточная аттестация	Раздел 3. Трансформаторы, автотрансформаторы, специальные трансформаторы. Раздел 4. Асинхронные машины. Раздел 5. Синхронные машины. Раздел 6. Наладка электрических машин. Раздел 7. Электропривод.		Экзамен (собеседование) Экзамен - тестирование (компьютерные технологии)

*Форма проведения контрольно-оценочного мероприятия: устно, письменно, компьютерные технологии.

**ППП – практическая подготовка

Описание показателей и критериев оценивания компетенций.

Описание шкал оценивания

Контроль качества освоения дисциплины включает в себя текущий контроль успеваемости и промежуточную аттестацию. Текущий контроль успеваемости и промежуточная аттестация обучающихся проводятся в целях установления соответствия достижений обучающихся поэтапным требованиям образовательной программы к результатам обучения и формирования компетенций.

Текущий контроль успеваемости – основной вид систематической проверки знаний, умений, навыков обучающихся. Задача текущего контроля – оперативное и регулярное управление учебной деятельностью обучающихся на основе обратной связи и корректировки. Результаты оценивания учитываются в виде средней оценки при проведении промежуточной аттестации.

Для оценивания результатов обучения используется четырехбалльная шкала: «отлично», «хорошо», «удовлетворительно», «неудовлетворительно» и двухбалльная шкала: «зачтено», «не зачтено».

Перечень оценочных средств, используемых для оценивания компетенций, а также краткая характеристика этих средств приведены в таблице.

Текущий контроль

№	Наименование оценочного средства	Краткая характеристика оценочного средства	Представление оценочного средства в ФОС
1	Расчетно-графическая работа (РГР) (письменно)	Средство для проверки умений применять полученные знания по заранее определенной методике для решения задач или заданий по разделу дисциплины. Может быть использовано для оценки знаний, умений, навыков и (или) опыта деятельности обучающихся	Типовое задание для выполнения расчетно-графической работы по разделам/темам дисциплины
2	Контрольная работа (КР)	Средство для проверки умений применять полученные знания по заранее определенной методике для решения задач или заданий по разделу дисциплины. Может быть использовано для оценки знаний, умений, навыков и (или) опыта деятельности обучающихся	Типовое задание для выполнения контрольной работы по разделам/темам дисциплины
3	Собеседование	Средство контроля на практическом занятии, организованное как специальная беседа преподавателя с обучающимся на темы, связанные с изучаемой дисциплиной, и рассчитанное на выяснение объема знаний обучающегося по определенному разделу, теме, проблеме и т.п. Может быть использовано для оценки знаний обучающихся	Вопросы для собеседования по темам/разделам дисциплины
4	Разноуровневые задачи (задания)	Различают задачи: – репродуктивного уровня, позволяющие оценивать и диагностировать знание фактического материала (базовые понятия, алгоритмы, факты) и умение правильно использовать специальные термины и понятия, узнавание объектов изучения в рамках определенного раздела дисциплины; может быть использовано для оценки знаний и умений обучающихся; – реконструктивного уровня, позволяющие оценивать и диагностировать умения синтезировать, анализировать, обобщать фактический и теоретический материал с формулированием конкретных выводов, установлением причинно-следственных связей; может быть использовано для оценки знаний, умений, навыков и (или) опыта деятельности обучающихся; – творческого уровня, позволяющие оценивать и диагностировать умения, интегрировать знания различных областей, аргументировать собственную точку зрения; может быть использовано для оценки знаний, умений, навыков и (или) опыта деятельности обучающихся	Комплект разноуровневых задач и заданий или комплекты задач и заданий определенного уровня
5	Сообщение	Продукт самостоятельной работы обучающегося, представляющий собой публичное выступление по представлению полученных результатов решения определенной учебно-практической, учебно-исследовательской или научной темы. Может быть использовано для оценки знаний, умений, навыков и (или) опыта деятельности обучающихся	Темы сообщений
6	Конспект	Особый вид текста, в основе которого лежит аналитико-синтетическая переработка информации первоисточника (исходного текста). Цель этой деятельности — выявление, систематизация и обобщение (с возможной критической	Темы конспектов

		оценкой) наиболее ценной (для конспектирующего) информации. Может быть использовано для оценки знаний, умений, навыков и (или) опыта деятельности обучающихся	
7	Лабораторная работа	Средство, позволяющее оценить умение обучающегося письменно/устно излагать суть поставленной задачи, самостоятельно применять стандартные методы решения поставленной задачи с использованием имеющейся лабораторной базы, проводить анализ полученного результата работы. Может быть использовано для оценки умений, навыков и (или) опыта деятельности обучающихся	Образец задания для выполнения лабораторной работы и примерный перечень вопросов для ее защиты

Промежуточная аттестация

№	Наименование оценочного средства	Краткая характеристика оценочного средства	Представление оценочного средства в ФОС
1	Зачет	Средство, позволяющее оценить знания, умения, навыков и (или) опыта деятельности обучающегося по дисциплине. Может быть использовано для оценки знаний, умений, навыков и (или) опыта деятельности обучающихся	Перечень теоретических вопросов и практических заданий к зачету
2	Тест – промежуточная аттестация в форме зачета	Система автоматизированного контроля освоения компетенций (части компетенций) обучающимся по дисциплине (модулю) с использованием информационно-коммуникационных технологий. Может быть использовано для оценки знаний, умений, навыков и (или) опыта деятельности обучающихся	Фонд тестовых заданий
3	Экзамен	Средство, позволяющее оценить знания, умения, навыков и (или) опыта деятельности обучающегося по дисциплине. Может быть использовано для оценки знаний, умений, навыков и (или) опыта деятельности обучающихся	Перечень теоретических вопросов и практических заданий (образец экзаменационного билета) к экзамену
4	Тест – промежуточная аттестация в форме экзамена	Система автоматизированного контроля освоения компетенций (части компетенций) обучающимся по дисциплине (модулю) с использованием информационно-коммуникационных технологий. Может быть использовано для оценки знаний, умений, навыков и (или) опыта деятельности обучающихся	Фонд тестовых заданий

Критерии и шкалы оценивания компетенций в результате изучения дисциплины при проведении промежуточной аттестации в форме зачета и экзамена. Шкала оценивания уровня освоения компетенций

Шкалы оценивания		Критерии оценивания	Уровень освоения компетенции
«отлично»	«зачтено»	Обучающийся правильно ответил на теоретические вопросы. Показал отличные знания в рамках учебного материала. Правильно выполнил практические задания. Показал отличные умения и владения навыками применения полученных знаний и умений при решении задач в рамках учебного материала. Ответил на все дополнительные вопросы	Высокий
«хорошо»		Обучающийся с небольшими неточностями ответил на теоретические вопросы. Показал хорошие знания в рамках учебного	Базовый

		материала. С небольшими неточностями выполнил практические задания. Показал хорошие умения и владения навыками применения полученных знаний и умений при решении задач в рамках учебного материала. Ответил на большинство дополнительных вопросов	
«удовлетворительно»		Обучающийся с существенными неточностями ответил на теоретические вопросы. Показал удовлетворительные знания в рамках учебного материала. С существенными неточностями выполнил практические задания. Показал удовлетворительные умения и владения навыками применения полученных знаний и умений при решении задач в рамках учебного материала. Допустил много неточностей при ответе на дополнительные вопросы	Минимальный
«неудовлетворительно»	«не зачтено»	Обучающийся при ответе на теоретические вопросы и при выполнении практических заданий продемонстрировал недостаточный уровень знаний и умений при решении задач в рамках учебного материала. При ответах на дополнительные вопросы было допущено множество неправильных ответов	Компетенция не сформирована

Тест – промежуточная аттестация в форме зачета и экзамена

Шкала оценивания		Критерии оценивания
«отлично»	«зачтено»	Обучающийся верно ответил на 90 – 100 % тестовых заданий при прохождении тестирования
«хорошо»		Обучающийся верно ответил на 80 – 89 % тестовых заданий при прохождении тестирования
«удовлетворительно»		Обучающийся верно ответил на 70 – 79 % тестовых заданий при прохождении тестирования
«неудовлетворительно»	«не зачтено»	Обучающийся верно ответил на 69 % и менее тестовых заданий при прохождении тестирования

Критерии и шкалы оценивания результатов обучения при проведении текущего контроля успеваемости

Расчетно-графическая работа (РГР)

Шкалы оценивания		Критерии оценивания
«отлично»	«зачтено»	Обучающийся полностью и правильно выполнил задание РГР. Показал отличные знания, умения и владения навыками применения их при решении задач в рамках усвоенного учебного материала. РГР оформлена аккуратно и в соответствии с предъявляемыми требованиями
«хорошо»		Обучающийся выполнил задание РГР с небольшими неточностями. Показал хорошие знания, умения и владения навыками применения их при решении задач в рамках усвоенного учебного материала. Есть недостатки в оформлении РГР
«удовлетворительно»		Обучающийся выполнил задание РГР с существенными неточностями. Показал удовлетворительные знания, умения и владения навыками применения их при решении задач в рамках усвоенного учебного материала. Качество оформления РГР имеет недостаточный уровень
«неудовлетворительно»	«не зачтено»	При выполнении РГР обучающийся продемонстрировал недостаточный уровень знаний, умений и владения ими при решении задач в рамках усвоенного учебного материала

Контрольная работа

Шкалы оценивания		Критерии оценивания
«отлично»	«зачтено»	Обучающийся полностью и правильно выполнил задание контрольной работы. Показал отличные знания и умения в рамках усвоенного учебного материала. Контрольная работа оформлена аккуратно и в соответствии с предъявляемыми требованиями
«хорошо»		Обучающийся выполнил задание контрольной работы с небольшими неточностями. Показал хорошие знания и умения в рамках усвоенного учебного материала. Есть недостатки в оформлении контрольной работы
«удовлетворительно»		Обучающийся выполнил задание контрольной работы с существенными неточностями. Показал удовлетворительные знания и умения в рамках усвоенного учебного материала. Качество оформления контрольной работы имеет недостаточный уровень
«неудовлетворительно»	«не зачтено»	Обучающийся не полностью выполнил задания контрольной работы, при этом проявил недостаточный уровень знаний и умений

Собеседование

Шкалы оценивания		Критерии оценивания
«отлично»	«зачтено»	Глубокое и прочное усвоение программного материала. Полные, последовательные, грамотные и логически излагаемые ответы при видоизменении задания. Обучающийся свободно справляется с поставленными задачами, может обосновать принятые решения, демонстрирует владение разносторонними навыками и приемами выполнения практических работ
«хорошо»		Знание программного материала, грамотное изложение, без существенных неточностей в ответе на вопрос, правильное применение теоретических знаний, владение необходимыми навыками при выполнении практических задач
«удовлетворительно»		Обучающийся демонстрирует усвоение основного материала, при ответе допускаются неточности, при ответе недостаточно правильные формулировки, нарушение последовательности в изложении программного материала, затруднения в выполнении практических заданий Слабое знание программного материала, при ответе возникают ошибки, затруднения при выполнении практических работ
«неудовлетворительно»	«не зачтено»	Не было попытки выполнить задание

Разноуровневые задачи (задания)

Шкалы оценивания		Критерии оценивания
«отлично»	«зачтено»	Демонстрирует очень высокий/высокий уровень знаний, умений, навыков в соответствии с критериями оценивания. Все требования, предъявляемые к заданию, выполнены
«хорошо»		Демонстрирует достаточно высокий/выше среднего уровень знаний, умений, навыков в соответствии с критериями оценивания. Все требования, предъявляемые к заданию, выполнены
«удовлетворительно»		Демонстрирует средний уровень знаний, умений, навыков в соответствии с критериями оценивания. Большинство требований, предъявляемых к заданию, выполнены. Демонстрирует низкий/ниже среднего уровень знаний, умений, навыков в соответствии с критериями оценивания. Многие требования, предъявляемые к заданию, не выполнены
«неудовлетворительно»	«не зачтено»	Демонстрирует очень низкий уровень знаний, умений, навыков в соответствии с критериями оценивания. Не ответа.

Сообщение

Шкалы оценивания		Критерии оценивания
«отлично»	«зачтено»	Сообщение создано с использованием компьютерных технологий (презентация PowerPoint, Flash-презентация, видео-презентация и др.) Использованы дополнительные источники информации. Содержание заданной темы раскрыто в полном объеме. Отражена структура сообщения (вступление, основная часть, заключение, присутствуют

		выводы и примеры). Оформление работы. Оригинальность выполнения (работа сделана самостоятельно, представлена впервые)
«хорошо»		Сообщение создано с использованием компьютерных технологий (презентация PowerPoint, Flash–презентация, видео-презентация и др.) Содержание сообщения включает в себя информацию из основных источников (методическое пособие), дополнительные источники информации не использовались. Содержание заданной темы раскрыто не в полном объеме. Структура сообщения сохранена (вступление, основная часть, заключение, присутствуют выводы и примеры)
«удовлетворительно»		Сообщение создано устно, без использования компьютерных технологий. Содержание сообщения ограничено информацией только из методического пособия. Содержание заданной темы раскрыто не в полном объеме. Отсутствуют выводы и примеры. Оригинальность выполнения низкая
«неудовлетворительно»	«не зачтено»	Сообщение создано устно, без использования компьютерных технологий и других наглядных материалов. Содержание ограничено информацией только из методического пособия. Заданная тема сообщения не раскрыта, основная мысль сообщения не передана

Конспект

Шкалы оценивания		Критерии оценивания
«отлично»		Конспект по теме выполнен в обозначенный преподавателем срок. Конспект выполнен обучающимся по заданной теме в полном объеме с соблюдением необходимой последовательности. Обучающийся работал полностью самостоятельно; раскрыл тему полностью и ответил на все вопросы преподавателя по конкретной теме конспекта. Конспект оформлен аккуратно, в наиболее оптимальной для фиксации результатов форме
«хорошо»	«зачтено»	Конспект по теме выполнен в обозначенный преподавателем срок. Конспект выполнен обучающимся по заданной теме в полном объеме с соблюдением необходимой последовательности. Обучающийся работал полностью самостоятельно; раскрыл тему не полностью и ответил на часть вопросов преподавателя по конкретной теме конспекта. Конспект оформлен аккуратно, с незначительными исправлениями
«удовлетворительно»		Конспект по теме выполнен в обозначенный преподавателем срок. Конспект выполнен обучающимся по заданной теме в не полном объеме с частичным соблюдением необходимой последовательности. Обучающийся работал полностью самостоятельно; раскрыл тему не полностью и ответил на часть вопросов преподавателя по конкретной теме конспекта. Конспект оформлен не аккуратно
«неудовлетворительно»	«не зачтено»	Конспект по теме не выполнен в обозначенный преподавателем срок. Конспект выполнен обучающимся не по заданной теме в не полном объеме без соблюдения необходимой последовательности. Обучающийся работал не самостоятельно; не раскрыл тему и не ответил на вопросы преподавателя по конкретной теме конспекта. Конспект оформлен не аккуратно

Лабораторная работа

Шкалы оценивания		Критерии оценивания
«отлично»	«зачтено»	Лабораторная работа выполнена в обозначенный преподавателем срок, письменный отчет без замечаний. Лабораторная работа выполнена обучающимся в полном объеме с соблюдением необходимой последовательности. Обучающийся работал полностью самостоятельно; показал необходимые для проведения работы теоретические знания, практические умения и навыки. Работа (отчет) оформлена аккуратно, в наиболее оптимальной для фиксации результатов форме

«хорошо»		Лабораторная работа выполнена в обозначенный преподавателем срок, письменный отчет с небольшими недочетами. Лабораторная работа выполнена обучающимся в полном объеме и самостоятельно. Допущены отклонения от необходимой последовательности выполнения, не влияющие на правильность конечного результата. Работа показывает знание обучающимся основного теоретического материала и овладение умениями, необходимыми для самостоятельного выполнения работы. Допущены неточности и небрежность в оформлении результатов работы (отчета)
«удовлетворительно»		Лабораторная работа выполнена с задержкой, письменный отчет с недочетами. Лабораторная работа выполняется и оформляется обучающимся при посторонней помощи. На выполнение работы затрачивается много времени. Обучающийся показывает знания теоретического материала, но испытывает затруднение при самостоятельной работе с источниками знаний или приборами
«неудовлетворительно»	«не зачтено»	Лабораторная работа не выполнена, письменный отчет не представлен. Результаты, полученные обучающимся, не позволяют сделать правильных выводов и полностью расходятся с поставленной целью. Показывается плохое знание теоретического материала и отсутствие необходимых умений. Лабораторная работа не выполнена, у учащегося отсутствуют необходимые для проведения работы теоретические знания, практические умения и навыки

3. Типовые контрольные задания или иные материалы, необходимые для оценки знаний, умений, навыков и (или) опыта деятельности

3.1 Типовые контрольные задания для выполнения расчетно-графических работ

Контрольные варианты заданий выложены в электронной информационно-образовательной среде ИрГУПС, доступной обучающемуся через его личный кабинет.

Ниже приведен образец типовых вариантов заданий для выполнения расчетно-графических работ.

Образец типового варианта расчетно-графической работы
«РГР №1(очн.), КР №1(заочн.) «Расчет магнитной цепи и якорной обмотки машин постоянного тока» /Ср/»

Образец типового варианта расчетно-графической работы
«РГР №2(очн.), КР №2(заочн.) «Расчёт статических характеристик электродвигателей по паспортным данным» /Ср/»

3.2 Типовые контрольные задания для выполнения контрольных работ

Контрольные варианты заданий выложены в электронной информационно-образовательной среде ИрГУПС, доступной обучающемуся через его личный кабинет.

Ниже приведен образец типовых вариантов заданий для выполнения контрольных работ.

Образец типового варианта контрольной работы
«Тема «Машина постоянного тока с последовательным возбуждением. Расчет статических характеристик: при динамическом торможении и торможении противовключением». /Пр/»

Образец типового варианта контрольной работы
«РГР №2(очн.), КР №2(заочн.) «Расчёт статических характеристик электродвигателей по паспортным данным» /Ср/»

3.3 Типовые контрольные задания для проведения собеседования

Контрольные варианты заданий выложены в электронной информационно-образовательной среде ИрГУПС, доступной обучающемуся через его личный кабинет.

Ниже приведен образец типовых вариантов заданий для проведения собеседований.

Образец типового варианта вопросов для проведения собеседования
«Проработка лекционного материала по пройденной теме». /Ср/»

Образец типового варианта вопросов для проведения собеседования
«Подготовка к выполнению лабораторной работы «Конструкция и принцип действия машин постоянного тока, трансформатора и машин переменного тока». /Ср/»

Образец типового варианта вопросов для проведения собеседования
«РГР №1(очн.), КР №1(заочн.) «Расчет магнитной цепи и якорной обмотки машин постоянного тока» /Ср/»

Образец типового варианта вопросов для проведения собеседования
«Проработка лекционного материала по пройденной теме /Ср/»

Образец типового варианта вопросов для проведения собеседования
«Тема «Машина постоянного тока с независимым возбуждением». Расчет статических характеристик МПТ НВ: естественную и реостатную». /Пр/»

Образец типового варианта вопросов для проведения собеседования
«Подготовка к выполнению лабораторной работы №2. Подготовка к защите отчетов по предыдущим проделанным лабораторным работам. /Ср/»

Образец типового варианта вопросов для проведения собеседования
«Тема «Машина постоянного тока с независимым возбуждением». Расчет статических характеристик МПТ НВ: при пониженном напряжении и при ослаблении потока». /Пр/»

Образец типового варианта вопросов для проведения собеседования
«Тема «Машина постоянного тока с независимым возбуждением» Расчет статических характеристик МПТ НВ: при рекуперативном торможении». /Пр/»

Образец типового варианта вопросов для проведения собеседования
«Подготовка к выполнению лабораторной работы №3. Подготовка к защите отчетов по предыдущим проделанным лабораторным работам. /Ср/»

Образец типового варианта вопросов для проведения собеседования
«Тема «Машина постоянного тока с независимым возбуждением» Расчет статических характеристик МПТ НВ: при динамическом торможении и торможении противовключением». /Пр/»

Образец типового варианта вопросов для проведения собеседования
«Тема «Машина постоянного тока с последовательным возбуждением» Расчет статических характеристик: естественной и реостатной». /Пр/»

Образец типового варианта вопросов для проведения собеседования
«Проработка лекционного материала по пройденной теме /Ср/»

Образец типового варианта вопросов для проведения собеседования
«Тема «Машина постоянного тока с последовательным возбуждением. Расчет статических характеристик: при пониженном напряжении питания и с ослаблением потока». /Пр/»

Образец типового варианта вопросов для проведения собеседования
«Подготовка к выполнению лабораторной работы №4. Подготовка к защите отчетов по предыдущим проделанным лабораторным работам. /Ср/»

Образец типового варианта вопросов для проведения собеседования
«Тема «Машина постоянного тока с последовательным возбуждением. Расчет статических характеристик: при рекуперативном торможении» /Пр/»

Образец типового варианта вопросов для проведения собеседования
«Тема «Машина постоянного тока с последовательным возбуждением. Расчет статических характеристик: при динамическом торможении и торможении противовключением». /Пр/»

Образец типового варианта вопросов для проведения собеседования
«Подготовка к выполнению лабораторной работы №5. Подготовка к защите отчетов по предыдущим проделанным лабораторным работам. /Ср/»

Образец типового варианта вопросов для проведения собеседования
«Тема «Расчет электрических параметров трансформатора» Расчет коэффициента трансформации, коэффициента полезного действия, первичных и вторичных токов и напряжений, активные и реактивные сопротивления обмоток, напряжения короткого замыкания и тока холостого хода. /Пр/»

Образец типового варианта вопросов для проведения собеседования
«Подготовка к выполнению лабораторной работы №6. Подготовка к защите отчетов по предыдущим проделанным лабораторным работам. /Ср/»

Образец типового варианта вопросов для проведения собеседования
«Тема «Решение задач: трансформаторы» /Пр/»

Образец типового варианта вопросов для проведения собеседования
«Проработка лекционного материала по пройденной теме /Ср/»

Образец типового варианта вопросов для проведения собеседования
«Подготовка к выполнению лабораторной работы №7. Подготовка к защите отчетов по предыдущим проделанным лабораторным работам. /Ср/»

Образец типового варианта вопросов для проведения собеседования
«Тема «Машина переменного тока. Асинхронный двигатель. Расчет статических характеристик: естественную и при пониженном напряжении питания». /Пр/»

Образец типового варианта вопросов для проведения собеседования
«Подготовка к выполнению лабораторной работы №8. Подготовка к защите отчетов по предыдущим проделанным лабораторным работам. /Ср/»

Образец типового варианта вопросов для проведения собеседования
«Тема «Машина переменного тока. Асинхронный двигатель. Расчет статических характеристик: реостатную и характеристики торможения». /Пр/»

Образец типового варианта вопросов для проведения собеседования
«Тема «Расчет задач: асинхронные двигатели». /Пр/»

Образец типового варианта вопросов для проведения собеседования
«Подготовка к выполнению лабораторной работы №9. Подготовка к защите отчетов по предыдущим проделанным лабораторным работам. /Ср/»

Образец типового варианта вопросов для проведения собеседования
«Тема «Расчет электромеханических параметров синхронного двигателя» Расчет реактивной мощности и результирующих токов до и после подключения синхронного двигателя, моментов на валу, КПД, коэффициента мощности. /Пр/»

Образец типового варианта вопросов для проведения собеседования
«Тема «Решение задач: синхронный двигатель». /Пр/»

Образец типового варианта вопросов для проведения собеседования
«Электропривод как система. Механическая, электрическая часть электропривода. Регулирование координат электропривода. Элементная база управления электроприводом /пр./»

Образец типового варианта вопросов для проведения собеседования
«Подготовка к выполнению лабораторной работы по электроприводу. Подготовка к защите отчетов по предыдущим проделанным лабораторным работам. /Ср/»

Образец типового варианта вопросов для проведения собеседования
«Подготовка к промежуточной аттестации – экзамен.»

3.4 Типовые контрольные задания для решения разноуровневых задач (заданий)

Контрольные варианты заданий выложены в электронной информационно-образовательной среде ИрГУПС, доступной обучающемуся через его личный кабинет.

Ниже приведен образец типовых вариантов заданий для решения разноуровневых задач.

Образец заданий для решения разноуровневых задач
«Тема «Машина постоянного тока с последовательным возбуждением. Расчет статических характеристик: при рекуперативном торможении» /Пр/»

Образец заданий для решения разноуровневых задач
«Тема «Машина постоянного тока с последовательным возбуждением. Расчет статических характеристик: при динамическом торможении и торможении противовключением». /Пр/»

Образец заданий для решения разноуровневых задач
«Проработка лекционного материала по пройденной теме /Ср/»

Образец заданий для решения разноуровневых задач
«Подготовка к выполнению лабораторной работы №5. Подготовка к защите отчетов по предыдущим проделанным лабораторным работам. /Ср/»

Образец заданий для решения разноуровневых задач
«Тема «Расчет рабочих характеристик трансформатора» Расчет внешней и нагрузочной характеристики однофазного трансформатора. /Пр/»

Образец заданий для решения разноуровневых задач
«Тема «Расчет электрических параметров трансформатора» Расчет коэффициента трансформации, коэффициента полезного действия, первичных и вторичных токов и напряжений, активные и реактивные сопротивления обмоток, напряжения короткого замыкания и тока холостого хода. /Пр/»

Образец заданий для решения разноуровневых задач
«Проработка лекционного материала по пройденной теме /Ср/»

Образец заданий для решения разноуровневых задач
«Тема «Решение задач: трансформаторы» /Пр/»

Образец заданий для решения разноуровневых задач
«Проработка лекционного материала по пройденной теме /Ср/»

Образец заданий для решения разноуровневых задач
«Подготовка к выполнению лабораторной работы №8. Подготовка к защите отчетов по предыдущим проделанным лабораторным работам. /Ср/»

Образец заданий для решения разноуровневых задач
«Тема «Машина переменного тока. Асинхронный двигатель. Расчет статических характеристик: реостатную и характеристики торможения». /Пр/»

Образец заданий для решения разноуровневых задач
«Тема «Расчет задач: асинхронные двигатели». /Пр/»

Образец заданий для решения разноуровневых задач
«Подготовка к выполнению лабораторной работы №9. Подготовка к защите отчетов по предыдущим проделанным лабораторным работам. /Ср/»

Образец заданий для решения разноуровневых задач
«Тема «Расчет электромеханических параметров синхронного двигателя» Расчет реактивной мощности и результирующих токов до и после подключения синхронного двигателя, моментов на валу, КПД, коэффициента мощности. /Пр/»

Образец заданий для решения разноуровневых задач
«Тема «Решение задач: синхронный двигатель». /Пр/»

Образец заданий для решения разноуровневых задач
«Электропривод как система. Механическая, электрическая часть электропривода. Регулирование координат электропривода. Элементная база управления электроприводом /пр./»

Образец заданий для решения разноуровневых задач
«Подготовка к выполнению лабораторной работы по электроприводу. Подготовка к защите отчетов по предыдущим проделанным лабораторным работам. /Ср/»

3.5 Типовые контрольные темы для написания сообщений

Контрольные варианты заданий выложены в электронной информационно-образовательной среде ИрГУПС, доступной обучающемуся через его личный кабинет.

Ниже приведен образец типовых вариантов тем для написания сообщений.

Образец тем сообщений

«Подготовка к выполнению лабораторной работы «Конструкция и принцип действия машин постоянного тока, трансформатора и машин переменного тока». /Ср/»

Образец тем сообщений

«Тема «Расчет рабочих характеристик трансформатора» Расчет внешней и нагрузочной характеристики однофазного трансформатора. /Пр/»

3.6 Типовые контрольные задания для написания конспекта

Контрольные варианты заданий выложены в электронной информационно-образовательной среде ИрГУПС, доступной обучающемуся через его личный кабинет.

Ниже приведен образец типовых вариантов заданий для написания конспектов.

Образец тем конспектов

«Введение. Цель и задачи курса. Тенденции развития электро-энергетики и значение электрических машин на железнодорожном транспорте и в промышленности. Основные понятия и определения. /Лек/»

Образец тем конспектов

«Классификация электрических машин. Электромеханическое преобразование энергии. Принцип действия и конструкция электрических машин и трансформаторов. Материалы применяемые в электрических машинах. /Лек/»

Образец тем конспектов

«Классификация потерь энергии в электрических машинах и трансформаторах. Коэффициент полезного действия и его зависимость от нагрузки. Нагревание и охлаждение электрических машин. Способы охлаждения электрических машин. Влияние нагрева на долговечность и надежность электрических машин и трансформаторов. /Лек/»

Образец тем конспектов

«Общие вопросы теории электрических машин постоянного тока. Особенности принципа работы и конструкции машин постоянного тока. Магнитная цепь, магнитное поле воздушного зазора и зубцовой зоны. Намагничивающие силы сердечника якоря, полюсов и ярма. Полная намагничивающая сила и магнитная характеристика машины. /Лек/»

Образец тем конспектов

«ЭДС якоря и электромагнитный момент. Основные электромагнитные нагрузки и машинная постоянная. Влияние геометрических размеров на технико-экономические показатели машины. Реакция якоря и ее виды. Влияние реакции якоря на основной магнитный поток машины. Напряжения между коллекторными пластинами и компенсационная обмотка. /Лек/»

Образец тем конспектов

«Коммутация. Природа щеточного контакта. Искрение на коллекторе. Процесс коммутации. Электродвижущие силы в коммутируемой секции. Определение реактивной ЭДС. Способы улучшения коммутации. Коммутационная реакция якоря. Экспериментальная проверка и настройка коммутации. /Лек/»

Образец тем конспектов

«Общие сведения о генераторах постоянного тока. Генераторы независимого возбуждения. Генераторы параллельного возбуждения. Генераторы последовательного возбуждения. Генераторы смешанного возбуждения. Параллельная работа генераторов постоянного тока. /Лек/»

Образец тем конспектов

«Пуск двигателей постоянного тока. Регулирование вращения и устойчивость работы двигателя. Двигатели независимого и параллельного возбуждения. /Лек/»

Образец тем конспектов

«Двигатели последовательного возбуждения. Двигатели смешанного возбуждения. Особенности конструкции тяговых двигателей. Работа двигателей на один вал. /Лек/»

Образец тем конспектов

«Принцип действия и виды трансформаторов. Магнитопроводы трансформаторов. Обмотки трансформаторов. Схемы и группы соединений обмоток трансформаторов. Элементы

конструкции и способы охлаждения масляных трансформаторов. /Лек/»

Образец тем конспектов

«Уравнения напряжения трансформатора. Схемы замещения двухобмоточного трансформатора. Расчетное определение параметров схемы замещения. Опытное определение параметров схемы замещения трансформатора. /Лек/»

Образец тем конспектов

«Работа трансформатора под нагрузкой. Физические условия работы, векторные и энергетические диаграммы. Изменение напряжения трансформатора. Регулирование напряжения трансформатора. Коэффициент полезного действия трансформатора. /Лек/»

Образец тем конспектов

«Опыт холостого хода и опыт короткого замыкания трансформатора. Определения параметров трансформатора по данным ОХХ и ОКЗ. /Лек/»

Образец тем конспектов

«Основные виды машин переменного тока. Устройство и принцип действия асинхронной машины. Асинхронная машина при неподвижном роторе. Приведение рабочего процесса асинхронной машины при вращающемся роторе к рабочему процессу при неподвижном роторе. Уравнения напряжений асинхронной машины и их преобразование. Схемы замещения асинхронной машины. /Лек/»

Образец тем конспектов

«Электромагнитный момент. Механическая характеристика асинхронного двигателя. Построение круговой диаграммы по данным холостого хода и короткого замыкания. Рабочие характеристики асинхронного двигателя. /Лек/»

Образец тем конспектов

«Устройство и принцип действия синхронной машины. Работа многофазных синхронных генераторов при симметричной нагрузке. Основные виды векторных диаграмм напряжений синхронных генераторов. Построение векторных диаграмм напряжений с учетом насыщения. /Лек/»

Образец тем конспектов

«Синхронные двигатели и компенсаторы. Колебания синхронных машин. Системы возбуждения. Требования к системам возбуждения. /Лек/»

Образец тем конспектов

«Наладка машин постоянного тока. Наладка машин переменного тока. Наладка трансформаторов. /Лек/»

3.7 Типовые задания для выполнения лабораторной работы и примерный перечень вопросов для ее защиты

Контрольные варианты заданий выложены в электронной информационно-образовательной среде ИрГУПС, доступной обучающемуся через его личный кабинет.

Ниже приведен образец типовых вариантов заданий для выполнения лабораторных работ и примерный перечень вопросов для их защиты.

Образец заданий для выполнения лабораторных работ и примерный перечень вопросов для их защиты

««Конструкция и принцип действия машин постоянного тока, трансформатора и машин переменного тока» Просмотр обучающего фильма. Разборка и сборка реальных моделей двигателей и трансформаторов» /Лаб/»

- Образец заданий для выполнения лабораторных работ и примерный перечень вопросов для их защиты
«Исследование характеристик генератора постоянного тока». Исследование работы, снятие экспериментальных данных и построение характеристики холостого хода, внешней и регулировочной характеристик генератора постоянного тока с независимым возбуждением. /Лаб»
- Образец заданий для выполнения лабораторных работ и примерный перечень вопросов для их защиты
««Исследование характеристик двигателя постоянного тока» Исследование работы, снятие экспериментальных данных и построение рабочих характеристик двигателя постоянного тока последовательного возбуждения. /Лаб/»
- Образец заданий для выполнения лабораторных работ и примерный перечень вопросов для их защиты
««Исследование способов пуска и торможения двигателей постоянного тока» Исследование различных режимов пуска и торможения двигателя постоянного тока с независимым возбуждением, построение характеристик и диаграмм. /Лаб/»
- Образец заданий для выполнения лабораторных работ и примерный перечень вопросов для их защиты
«Лабораторная работа № 5 «Исследование однофазного трансформатора в режимах ХХ и КЗ» Исследование трансформатора в крайних характерных режимах работы, снятие параметров, расчет и построение внешней характеристики и зависимости КПД трансформатора от нагрузки. /Лаб/»
- Образец заданий для выполнения лабораторных работ и примерный перечень вопросов для их защиты
«Подготовка к выполнению лабораторной работы №6. Подготовка к защите отчетов по предыдущим проделанным лабораторным работам. /Ср»
- Образец заданий для выполнения лабораторных работ и примерный перечень вопросов для их защиты
«Лабораторная работа № 6 «Практическое определение группы соединения обмоток трехфазного трансформатора» Определение группы соединения трехфазных сухих трансформаторов методом двух вольтметров и построения векторной диаграммы, импульсным методом. /Лаб/»
- Образец заданий для выполнения лабораторных работ и примерный перечень вопросов для их защиты
«Подготовка к выполнению лабораторной работы №7. Подготовка к защите отчетов по предыдущим проделанным лабораторным работам. /Ср/»
- Образец заданий для выполнения лабораторных работ и примерный перечень вопросов для их защиты
««Исследование пусковых и тормозных режимов асинхронных двигателей» Исследование различных режимов пуска и торможения асинхронного двигателя с к.з. ротором, снятие параметров. /Лаб»
- Образец заданий для выполнения лабораторных работ и примерный перечень вопросов для их защиты
«Исследование синхронной машины» Исследование синхронного генератора, снятие характеристик холостого хода, внешней и регулировочной характеристики. /Лаб/»

Образец заданий для выполнения лабораторных работ и примерный перечень вопросов для их защиты

«Исследование регулируемого электропривода постоянного тока /Лаб./»

3.8 Типовые контрольные задания для проведения тестирования

Фонд тестовых заданий по дисциплине содержит тестовые задания, распределенные по разделам и темам, с указанием их количества и типа.

Структура фонда тестовых заданий по дисциплине

Индикатор достижения компетенции	Тема в соответствии с РПД	Характеристика ТЗ	Количество тестовых заданий, типы ТЗ
ПК-3.2	Введение. Цель и задачи курса. Тенденции развития электро-энергетики и значение электрических машин на железнодорожном транспорте и в промышленности. Основные понятия и определения. /Лек/	Знание	3 – ОТЗ
		Умение	3 – ЗТЗ
		Действие	-
ПК-3.2	Проработка лекционного материала по пройденной теме». /Ср/	Знание	3 – ОТЗ
		Умение	3 – ЗТЗ
		Действие	-
ПК-3.2	Классификация электрических машин. Электромеханическое преобразование энергии. Принцип действия и конструкция электрических машин и трансформаторов. Материалы применяемые в электрических машинах. /Лек/	Знание	3 – ОТЗ
		Умение	3 – ЗТЗ
		Действие	-
ПК-3.2	Проработка лекционного материала по пройденной теме». /Ср/	Знание	3 – ОТЗ
		Умение	3 – ЗТЗ
		Действие	-
ПК-3.2	Подготовка к выполнению лабораторной работы «Конструкция и принцип действия машин постоянного тока, трансформатора и машин переменного тока». /Ср/	Знание	3 – ОТЗ
		Умение	3 – ЗТЗ
		Действие	-
ПК-3.2	«Конструкция и принцип действия машин постоянного тока, трансформатора и машин переменного тока» Просмотр обучающего фильма. Разборка и сборка реальных моделей двигателей и трансформаторов» /Лаб/	Знание	3 – ОТЗ
		Умение	3 – ЗТЗ
		Действие	-
ПК-3.2	РГР №1(очн.), КР №1(заочн.) «Расчет магнитной цепи и якорной обмотки машин постоянного тока» /Ср/	Знание	3 – ОТЗ
		Умение	3 – ЗТЗ
		Действие	-
ПК-3.2	Классификация потерь энергии в электрических машинах и трансформаторах. Коэффициент полезного действия и его зависимость от нагрузки. Нагревание и охлаждение электрических машин. Способы охлаждения электрических машин. Влияние нагрева на долговечность и надежность электрических машин и трансформаторов. /Лек/	Знание	3 – ОТЗ
		Умение	3 – ЗТЗ
		Действие	-
ПК-3.2	Проработка лекционного материала по пройденной теме /Ср/	Знание	3 – ОТЗ
		Умение	3 – ЗТЗ
		Действие	-
ПК-3.2	Общие вопросы теории электрических машин постоянного тока. Особенности принципа работы и конструкции машин постоянного тока. Магнитная цепь, магнитное поле воздушного зазора и зубцовой зоны. Намагничивающие силы сердечника якоря, полюсов и ярма. Полная намагничивающая сила и магнитная характеристика машины. /Лек/	Знание	3 – ОТЗ
		Умение	3 – ЗТЗ
		Действие	-
ПК-3.2	Проработка лекционного материала по пройденной теме». /Ср/	Знание	3 – ОТЗ
		Умение	3 – ЗТЗ
		Действие	-
ПК-3.2	Тема «Машина постоянного тока с независимым возбуждением». Расчет статических характеристик МПТ НВ: естественную и реостатную». /Пр/	Знание	3 – ОТЗ
		Умение	3 – ЗТЗ
		Действие	-
ПК-3.2		Знание	3 – ОТЗ
		Умение	3 – ЗТЗ

	Подготовка к выполнению лабораторной работы №2. Подготовка к защите отчетов по предыдущим проделанным лабораторным работам. /Ср/	Действие	-
ПК-3.2	Исследование характеристик генератора постоянного тока». Исследование работы, снятие экспериментальных данных и построение характеристики холостого хода, внешней и регулировочной характеристики генератора постоянного тока с независимым возбуждением. /Лаб	Знание	3 – ОТЗ
		Умение	3 – ЗТЗ
		Действие	-
ПК-3.2	ЭДС якоря и электромагнитный момент. Основные электромагнитные нагрузки и машинная постоянная. Влияние геометрических размеров на технико-экономические показатели машины. Реакция якоря и ее виды. Влияние реакции якоря на основной магнитный поток машины. Напряжения между коллекторными пластинами и компенсационная обмотка. /Лек/	Знание	3 – ОТЗ
		Умение	3 – ЗТЗ
		Действие	-
ПК-3.2	Тема «Машина постоянного тока с независимым возбуждением». Расчет статических характеристик МПТ НВ: при пониженном напряжении и при ослаблении потока». /Пр/	Знание	3 – ОТЗ
		Умение	3 – ЗТЗ
		Действие	-
ПК-3.2	Проработка лекционного материала по пройденной теме». /Ср/	Знание	3 – ОТЗ
		Умение	3 – ЗТЗ
		Действие	-
ПК-3.2	Тема «Машина постоянного тока с независимым возбуждением» Расчет статических характеристик МПТ НВ: при рекуперативном торможении». /Пр/	Знание	3 – ОТЗ
		Умение	3 – ЗТЗ
		Действие	-
ПК-3.2	Подготовка к выполнению лабораторной работы №3. Подготовка к защите отчетов по предыдущим проделанным лабораторным работам. /Ср/	Знание	3 – ОТЗ
		Умение	3 – ЗТЗ
		Действие	-
ПК-3.2	«Исследование характеристик двигателя постоянного тока» Исследование работы, снятие экспериментальных данных и построение рабочих характеристик двигателя постоянного тока последовательного возбуждения. /Лаб/	Знание	3 – ОТЗ
		Умение	3 – ЗТЗ
		Действие	-
ПК-3.2	Тема «Машина постоянного тока с независимым возбуждением» Расчет статических характеристик МПТ НВ: при динамическом торможении и торможении противовключением». /Пр/	Знание	3 – ОТЗ
		Умение	3 – ЗТЗ
		Действие	-
ПК-3.2	Коммутация. Природа щеточного контакта. Искрение на коллекторе. Процесс коммутации. Электродвижущие силы в коммутируемой секции. Определение реактивной ЭДС. Способы улучшения коммутации. Коммутационная реакция якоря. Экспериментальная проверка и настройка коммутации. /Лек	Знание	3 – ОТЗ
		Умение	3 – ЗТЗ
		Действие	-
ПК-3.2	Проработка лекционного материала по пройденной теме». /Ср/	Знание	3 – ОТЗ
		Умение	3 – ЗТЗ
		Действие	-
ПК-3.2	Тема «Машина постоянного тока с последовательным возбуждением» Расчет статических характеристик: естественной и реостатной». /Пр	Знание	3 – ОТЗ
		Умение	3 – ЗТЗ
		Действие	-
ПК-3.2	Общие сведения о генераторах постоянного тока. Генераторы независимого возбуждения. Генераторы параллельного возбуждения. Генераторы последовательного возбуждения. Генераторы смешанного возбуждения. Параллельная работа генераторов постоянного тока. /Лек/	Знание	3 – ОТЗ
		Умение	3 – ЗТЗ
		Действие	-
ПК-3.2	Проработка лекционного материала по пройденной теме /Ср	Знание	3 – ОТЗ
		Умение	3 – ЗТЗ
		Действие	-
ПК-3.2	Пуск двигателей постоянного тока. Регулирование вращения и устойчивость работы двигателя. Двигатели независимого и параллельного возбуждения. /Лек/	Знание	3 – ОТЗ
		Умение	3 – ЗТЗ
		Действие	-
ПК-3.2	Тема «Машина постоянного тока с последовательным возбуждением. Расчет статических характеристик: при пониженном напряжении питания и с ослаблением потока». /Пр	Знание	3 – ОТЗ
		Умение	3 – ЗТЗ
		Действие	-
ПК-3.2	Проработка лекционного материала по пройденной теме /Ср/	Знание	3 – ОТЗ
		Умение	3 – ЗТЗ

		Действие	-
ПК-3.2	Подготовка к выполнению лабораторной работы №4. Подготовка к защите отчетов по предыдущим проделанным лабораторным работам. /Ср/	Знание	3 – ОТЗ
		Умение	3 – ЗТЗ
		Действие	-
ПК-3.2	«Исследование способов пуска и торможения двигателей постоянного тока» Исследование различных режимов пуска и торможения двигателя постоянного тока с независимым возбуждением, построение характеристик и диаграмм. /Лаб/	Знание	3 – ОТЗ
		Умение	3 – ЗТЗ
		Действие	-
ПК-3.2	Двигатели последовательного возбуждения. Двигатели смешанного возбуждения. Особенности конструкции тяговых двигателей. Работа двигателей на один вал. /Лек/	Знание	3 – ОТЗ
		Умение	3 – ЗТЗ
		Действие	-
ПК-3.2	Проработка лекционного материала по пройденной теме /Ср/	Знание	3 – ОТЗ
		Умение	3 – ЗТЗ
		Действие	-
ПК-3.2	Тема «Машина постоянного тока с последовательным возбуждением. Расчет статических характеристик: при рекуперативном торможении» /Пр/	Знание	3 – ОТЗ
		Умение	3 – ЗТЗ
		Действие	-
ПК-3.2	Тема «Машина постоянного тока с последовательным возбуждением. Расчет статических характеристик: при динамическом торможении и торможении противовключением». /Пр/	Знание	3 – ОТЗ
		Умение	3 – ЗТЗ
		Действие	-
ПК-3.2	Тема «Машина постоянного тока с последовательным возбуждением. Расчет статических характеристик: при динамическом торможении и торможении противовключением». /Пр/	Знание	3 – ОТЗ
		Умение	3 – ЗТЗ
		Действие	-
ПК-3.2	Тема «Машина постоянного тока с последовательным возбуждением. Расчет статических характеристик: при динамическом торможении и торможении противовключением». /Пр/	Знание	3 – ОТЗ
		Умение	3 – ЗТЗ
		Действие	-
ПК-3.2	Принцип действия и виды трансформаторов. Магнитопроводы трансформаторов. Обмотки трансформаторов. Схемы и группы соединений обмоток трансформаторов. Элементы конструкции и способы охлаждения масляных трансформаторов. /Лек/	Знание	3 – ОТЗ
		Умение	3 – ЗТЗ
		Действие	-
ПК-3.2	Проработка лекционного материала по пройденной теме /Ср/	Знание	3 – ОТЗ
		Умение	3 – ЗТЗ
		Действие	-
ПК-3.2	Подготовка к выполнению лабораторной работы №5. Подготовка к защите отчетов по предыдущим проделанным лабораторным работам. /Ср/	Знание	3 – ОТЗ
		Умение	3 – ЗТЗ
		Действие	-
ПК-3.2	Лабораторная работа № 5 «Исследование однофазного трансформатора в режимах ХХ и КЗ» Исследование трансформатора в крайних характерных режимах работы, снятие параметров, расчет и построение внешней характеристики и зависимости КПД трансформатора от нагрузки. /Лаб/	Знание	3 – ОТЗ
		Умение	3 – ЗТЗ
		Действие	-
ПК-3.2	РГР №2(очн.), КР №2(заочн.) «Расчёт статических характеристик электродвигателей по паспортным данным» /Ср/	Знание	3 – ОТЗ
		Умение	3 – ЗТЗ
		Действие	-
ПК-3.2	Уравнения напряжения трансформатора. Схемы замещения двухобмоточного трансформатора. Расчетное определение параметров схемы замещения. Опытное определение параметров схемы замещения трансформатора. /Лек/	Знание	3 – ОТЗ
		Умение	3 – ЗТЗ
		Действие	-
ПК-3.2	Проработка лекционного материала по пройденной теме /Ср/	Знание	3 – ОТЗ
		Умение	3 – ЗТЗ
		Действие	-
ПК-3.2	Тема «Расчет рабочих характеристик трансформатора» Расчет внешней и нагрузочной характеристики однофазного трансформатора. /Пр/	Знание	3 – ОТЗ
		Умение	3 – ЗТЗ
		Действие	-
ПК-3.2	Работа трансформатора под нагрузкой. Физические условия работы, векторные и энергетические диаграммы. Изменение напряжения трансформатора. Регулирование напряжения трансформатора. Коэффициент полезного действия трансформатора. /Лек/	Знание	3 – ОТЗ
		Умение	3 – ЗТЗ
		Действие	-

ПК-3.2	Проработка лекционного материала по пройденной теме /Ср/	Знание	3 – ОТЗ
		Умение	3 – ЗТЗ
		Действие	-
ПК-3.2	Тема «Расчет электрических параметров трансформатора» Расчет коэффициента трансформации, коэффициента полезного действия, первичных и вторичных токов и напряжений, активные и реактивные сопротивления обмоток, напряжения короткого замыкания и тока холостого хода. /Пр/	Знание	3 – ОТЗ
		Умение	3 – ЗТЗ
		Действие	-
ПК-3.2	Подготовка к выполнению лабораторной работы №6. Подготовка к защите отчетов по предыдущим проделанным лабораторным работам. /Ср	Знание	3 – ОТЗ
		Умение	3 – ЗТЗ
		Действие	-
ПК-3.2	Лабораторная работа № 6 «Практическое определение группы соединения обмоток трехфазного трансформатора» Определение группы соединения трехфазных сухих трансформаторов методом двух вольтметров и построения векторной диаграммы, импульсным методом. /Лаб/	Знание	3 – ОТЗ
		Умение	3 – ЗТЗ
		Действие	-
ПК-3.2	Опыт холостого хода и опыт короткого замыкания трансформатора. Определения параметров трансформатора по данным ОХХ и ОКЗ. /Лек/	Знание	3 – ОТЗ
		Умение	3 – ЗТЗ
		Действие	-
ПК-3.2	Проработка лекционного материала по пройденной теме /Ср	Знание	3 – ОТЗ
		Умение	3 – ЗТЗ
		Действие	-
ПК-3.2	Тема «Решение задач: трансформаторы» /Пр/	Знание	3 – ОТЗ
		Умение	3 – ЗТЗ
		Действие	-
ПК-3.2	Основные виды машин переменного тока. Устройство и принцип действия асинхронной машины. Асинхронная машина при неподвижном роторе. Приведение рабочего процесса асинхронной машины при вращающемся роторе к рабочему процессу при неподвижном роторе. Уравнения напряжений асинхронной машины и их преобразование. Схемы замещения асинхронной машины. /Лек/	Знание	3 – ОТЗ
		Умение	3 – ЗТЗ
		Действие	-
ПК-3.2	Проработка лекционного материала по пройденной теме /Ср/	Знание	3 – ОТЗ
		Умение	3 – ЗТЗ
		Действие	-
ПК-3.2	Подготовка к выполнению лабораторной работы №7. Подготовка к защите отчетов по предыдущим проделанным лабораторным работам. /Ср/	Знание	3 – ОТЗ
		Умение	3 – ЗТЗ
		Действие	-
ПК-3.2	Электромагнитный момент. Механическая характеристика асинхронного двигателя. Построение круговой диаграммы по данным холостого хода и короткого замыкания. Рабочие характеристики асинхронного двигателя. /Лек/	Знание	3 – ОТЗ
		Умение	3 – ЗТЗ
		Действие	-
ПК-3.2	Проработка лекционного материала по пройденной теме /Ср/	Знание	3 – ОТЗ
		Умение	3 – ЗТЗ
		Действие	-
ПК-3.2	Тема «Машина переменного тока. Асинхронный двигатель. Расчет статических характеристик: естественную и при пониженном напряжении питания». /Пр/	Знание	3 – ОТЗ
		Умение	3 – ЗТЗ
		Действие	-
ПК-3.2	Подготовка к выполнению лабораторной работы №8. Подготовка к защите отчетов по предыдущим проделанным лабораторным работам. /Ср/	Знание	3 – ОТЗ
		Умение	3 – ЗТЗ
		Действие	-
ПК-3.2	«Исследование пусковых и тормозных режимов асинхронных двигателей» Исследование различных режимов пуска и торможения асинхронного двигателя с к.з. ротором, снятие параметров. /Лаб	Знание	3 – ОТЗ
		Умение	3 – ЗТЗ
		Действие	-
ПК-3.2	Тема «Машина переменного тока. Асинхронный двигатель. Расчет статических характеристик: реостатную и характеристики торможения». /Пр/	Знание	3 – ОТЗ
		Умение	3 – ЗТЗ
		Действие	-
ПК-3.2	Тема «Расчет задач: асинхронные двигатели». /Пр/	Знание	3 – ОТЗ
		Умение	3 – ЗТЗ
		Действие	-
ПК-3.2	Устройство и принцип действия синхронной машины. Работа многофазных синхронных генераторов при симметричной нагрузке. Основные виды векторных диаграмм напряжений	Знание	3 – ОТЗ
		Умение	3 – ЗТЗ
		Действие	-

	синхронных генераторов. Построение векторных диаграмм напряжений с учетом насыщения. /Лек/		
ПК-3.2	Проработка лекционного материала по пройденной теме /Ср/	Знание	3 – ОТЗ
		Умение	3 – ЗТЗ
		Действие	-
ПК-3.2	Синхронные двигатели и компенсаторы. Колебания синхронных машин. Системы возбуждения. Требования к системам возбуждения. /Лек/	Знание	3 – ОТЗ
		Умение	3 – ЗТЗ
		Действие	-
ПК-3.2	Проработка лекционного материала по пройденной теме /Ср/	Знание	3 – ОТЗ
		Умение	3 – ЗТЗ
		Действие	-
ПК-3.2	Подготовка к выполнению лабораторной работы №9. Подготовка к защите отчетов по предыдущим проделанным лабораторным работам. /Ср/	Знание	3 – ОТЗ
		Умение	3 – ЗТЗ
		Действие	-
ПК-3.2	Исследование синхронной машины» Исследование синхронного генератора, снятие характеристик холостого хода, внешней и регулировочной характеристики. /Лаб/	Знание	3 – ОТЗ
		Умение	3 – ЗТЗ
		Действие	-
ПК-3.2	Тема «Расчет электромеханических параметров синхронного двигателя» Расчет реактивной мощности и результирующих токов до и после подключения синхронного двигателя, моментов на валу, КПД, коэффициента мощности. /Пр/	Знание	3 – ОТЗ
		Умение	3 – ЗТЗ
		Действие	-
ПК-3.2	Тема «Решение задач: синхронный двигатель». /Пр/	Знание	3 – ОТЗ
		Умение	3 – ЗТЗ
		Действие	-
ПК-3.2	Наладка машин постоянного тока. Наладка машин переменного тока. Наладка трансформаторов. /Лек/	Знание	3 – ОТЗ
		Умение	3 – ЗТЗ
		Действие	-
ПК-3.2	Проработка лекционного материала по пройденной теме /Ср/	Знание	3 – ОТЗ
		Умение	3 – ЗТЗ
		Действие	-
ПК-3.2	Электропривод как система. Механическая, электрическая часть электропривода. Регулирование координат электропривода. Элементная база управления электроприводом /пр./	Знание	3 – ОТЗ
		Умение	3 – ЗТЗ
		Действие	-
ПК-3.2	Подготовка к выполнению лабораторной работы по электроприводу. Подготовка к защите отчетов по предыдущим проделанным лабораторным работам. /Ср/	Знание	3 – ОТЗ
		Умение	3 – ЗТЗ
		Действие	-
ПК-3.2	Исследование регулируемого элетропривода постоянного тока /Лаб./	Знание	3 – ОТЗ
		Умение	3 – ЗТЗ
		Действие	-
ПК-3.2	Подготовка к промежуточной аттестации – экзамен.	Знание	3 – ОТЗ
		Умение	3 – ЗТЗ
		Действие	-
		Итого	231 – ОТЗ 231 – ЗТЗ

Полный комплект ФТЗ хранится в электронной информационно-образовательной среде ИрГУПС и обучающийся имеет возможность ознакомиться с демонстрационным вариантом ФТЗ.

Ниже приведен образец типового варианта итогового теста, предусмотренного рабочей программой дисциплины.

3.9 Перечень теоретических вопросов к зачету (для оценки знаний)

1. Классификация по способу возбуждения и принцип действия машины постоянного тока в режиме генератора.
2. Классификация по способу возбуждения и принцип действия машины постоянного тока в режиме двигателя.
3. Методы расчета электромагнитных полей в электрических машинах .
4. Инженерный метод расчета магнитной цепи машины постоянного тока .Кривая намагничивания машины .

5. Расчет магнитного напряжения воздушного зазора машины постоянного тока. Коэффициент Картера.
6. Расчет магнитного напряжения зубцовой зоны машины постоянного тока
7. Расчет магнитного напряжения сердечника полюса станины и сердечника якоря.
8. Количественная оценка реакции якоря.
9. Генераторы постоянного тока (общие сведения, классификация, энергетическая диаграмма, моменты).
10. Конструкция МПТ.
11. Учет реакции якоря при сдвиге щеток с нейтрали.
12. ГПТ независимого возбуждения. Его характеристики.
13. Принцип действия МПТ (на примере простейшей).
14. Замедленная и ускоренная коммутация.
15. Построение внешней характеристики ГПТ по х.х.х. и х.р.т.
16. Магнитная цепь МПТ при холостом ходе (метод расчета).
17. Природа щеточного контакта, причины искрения, степень искрения, круговой огонь.
18. Построение регулировочной характеристики ГПТ по х.х.х. и х.р.т.
19. Магнитное поле и намагничивающая сила воздушного зазора.
20. Меры борьбы с реакцией якоря.
21. Основные номинальные режимы работы электрических машин.
22. Магнитное поле и намагничивающая сила зубцовой зоны.
23. Улучшение коммутации при пульсирующем токе (борьба с трансформаторной Э.Д.С.)
24. Характеристический (реактивный) треугольник.
25. Намагничивающие силы сердечника якоря, полюсов и ярма.
26. Способы улучшения коммутации.
27. Характеристики ГПТ параллельного возбуждения.
28. Якорные обмотки МПТ (общие сведения, конструкция).
29. Процесс коммутации, уравнения коммутации.

3.10 Перечень типовых простых практических заданий к зачету

(для оценки умений)

1. Параллельная работа ГПТ.
 2. Простая петлевая обмотка.
 3. Электродвижущие силы в коммутируемой секции.
 4. ДТП, классификация, энергетическая диаграмма, уравнения напряжения и тока.
- Скоростная и механическая характеристики
5. Условия симметрии обмоток Э.Д.С. секции, звезда пазовых Э.Д.С.
 6. Экспериментальная проверка и настройка коммутации.
 7. ГПТ параллельного возбуждения.
 8. Уравнительные соединения. Сложная петлевая обмотка.
 9. Коммутация сопротивлением, прямолинейная коммутация.
 10. Генераторы последовательного и смешанного возбуждения.
 11. Простая и сложная волновые обмотки.
 12. Реакция якоря и ее виды.
 13. ДТП параллельного возбуждения. Характеристики, способы регулирования скорости.
 14. Основные электромагнитные нагрузки. Постоянная Арнольда.
 15. Пуск двигателя постоянного тока.
 16. Генератор поперечного поля.
 17. Регулирование скорости ДТП.
 18. Электромашинный усилитель поперечного поля.
 19. Потери и к.п.д. электрических машин. Прямой и косвенный методы определения

к.п.д.

20. Теплопередача в электрических машинах.
21. Регулирование скорости ДПТ посредством изменения напряжения якоря. Схема Леонарда - Ильгнера (схема Г-Д).
22. Однофазный коллекторный двигатель.
23. Вентиляция электрических машин. Классификация.
24. ДПТ последовательного возбуждения. Способы регулирования скорости.
25. Условия устойчивости ДПТ.
26. Природа щеточного контакта, причины искрения, степень искрения, круговой огонь.
27. Двигатели смешанного возбуждения. Характеристики.
28. Уравнения нагревания (охлаждения) идеального однородного твердого тела.
29. Реакция якоря и ее виды.
30. Торможение ДПТ.
31. Классификация генераторов по способу возбуждения.
32. Качественная оценка реакции якоря.
33. ДПТ с параллельной обмотки возбуждения. Характеристики. Способы регулирования скорости.
34. Конструкция машины постоянного тока.
35. Коммутация сопротивлением, прямолинейная коммутация.
36. ДПТ последовательного возбуждения. Способы регулирования скорости.

3.11 Перечень типовых практических заданий к зачету (для оценки навыков и (или) опыта деятельности)

3.12 Перечень теоретических вопросов к экзамену (для оценки знаний)

1. Классификация по способу возбуждения и принцип действия машины постоянного тока в режиме генератора.
2. Классификация по способу возбуждения и принцип действия машины постоянного тока в режиме двигателя.
3. Методы расчета электромагнитных полей в электрических машинах.
4. Инженерный метод расчета магнитной цепи машины постоянного тока. Кривая намагничивания машины.
5. Расчет магнитного напряжения воздушного зазора машины постоянного тока. Коэффициент Картера.
6. Расчет магнитного напряжения зубцовой зоны машины постоянного тока
7. Расчет магнитного напряжения сердечника полюса станины и сердечника якоря.
8. Количественная оценка реакции якоря.
9. Генераторы постоянного тока (общие сведения, классификация, энергетическая диаграмма, моменты).
10. Конструкция МПТ.
11. Учет реакции якоря при сдвиге щеток с нейтрали.
12. ГПТ независимого возбуждения. Его характеристики.
13. Принцип действия МПТ (на примере простейшей).
14. Замедленная и ускоренная коммутация.
15. Построение внешней характеристики ГПТ по х.х.х. и х.р.т.
16. Магнитная цепь МПТ при холостом ходе (метод расчета).
17. Природа щеточного контакта, причины искрения, степень искрения, круговой огонь.
18. Построение регулировочной характеристики ГПТ по х.х.х. и х.р.т.
19. Магнитное поле и намагничивающая сила воздушного зазора.
20. Меры борьбы с реакцией якоря.
21. Основные номинальные режимы работы электрических машин.

22. Магнитное поле и намагничивающая сила зубцовой зоны.
 23. Улучшение коммутации при пульсирующем токе (борьба с трансформаторной Э.Д.С.)
 24. Характеристический (реактивный) треугольник.
 25. Намагничивающие силы сердечника якоря, полюсов и ярма.
 26. Способы улучшения коммутации.
 27. Характеристики ГПТ параллельного возбуждения.
 28. Якорные обмотки МПТ (общие сведения, конструкция).
 29. Процесс коммутации, уравнения коммутации.
 30. Параллельная работа ГПТ.
 31. Простая петлевая обмотка.
 32. Электродвижущие силы в коммутируемой секции.
 33. ДПТ, классификация, энергетическая диаграмма, уравнения напряжения и тока.
- Скоростная и механическая характеристики
34. Условия симметрии обмоток Э.Д.С. секции, звезда пазовых Э.Д.С.
 35. Экспериментальная проверка и настройка коммутации.
 36. ГПТ параллельного возбуждения.
 37. Уравнительные соединения. Сложная петлевая обмотка.
 38. Коммутация сопротивлением, прямолинейная коммутация.
 39. Генераторы последовательного и смешанного возбуждения.
 40. Простая и сложная волновые обмотки.
 41. Реакция якоря и ее виды.
 42. ДПТ параллельного возбуждения. Характеристики, способы регулирования скорости.
 43. Основные электромагнитные нагрузки. Постоянная Арнольда.
 44. Пуск двигателя постоянного тока.
 45. Генератор поперечного поля.
 46. Регулирование скорости ДПТ.
 47. Электромашинный усилитель поперечного поля.
 48. Потери и к.п.д. электрических машин. Прямой и косвенный методы определения к.п.д.
 49. Теплопередача в электрических машинах.
 50. Регулирование скорости ДПТ посредством изменения напряжения якоря. Схема Леонарда - Ильгнера (схема Г-Д).
 51. Однофазный коллекторный двигатель.
 52. Вентиляция электрических машин. Классификация.
 53. ДПТ последовательного возбуждения. Способы регулирования скорости.
 54. Условия устойчивости ДПТ.
 55. Природа щеточного контакта, причины искрения, степень искрения, круговой огонь.
 56. Двигатели смешанного возбуждения. Характеристики.
 57. Уравнения нагревания (охлаждения) идеального однородного твердого тела.
 58. Реакция якоря и ее виды.
 59. Торможение ДПТ.
 60. Классификация генераторов по способу возбуждения.
 61. Качественная оценка реакции якоря.
 62. ДПТ с параллельной обмотки возбуждения. Характеристики. Способы регулирования скорости.
 63. Конструкция машины постоянного тока.
 64. Коммутация сопротивлением, прямолинейная коммутация.
 65. ДПТ последовательного возбуждения. Способы регулирования скорости.

Часть 2. Трансформаторы

1. Назначение трансформаторов в системе передачи и распределения электроэнергии. Принцип действия и устройство трансформаторов, классификация, особенности конструкции тяговых трансформаторов.

2. Теория рабочего процесса трансформатора. Основные уравнения равновесия ЭДС, напряжений и МДС.

3. Схемы замещения трансформатора.

4. Векторная диаграмма трансформатора и основные уравнения рабочего процесса при активно-индуктивной нагрузке.

5. Регулирование напряжения трансформатора. Схемы регулирования.

6. Схемы и группы соединения обмоток трансформатора.

7. Изменение напряжения трансформатора. Внешняя характеристика.

8. Несимметричные режимы работы трехфазных трансформаторов.

9. Параллельная работа трансформаторов. Условия параллельной работы. Неравенство коэффициентов трансформации.

10. Параллельная работа трансформаторов. Условия параллельной работы. Неравенство напряжения короткого замыкания.

11. Параллельная работа трансформаторов. Условия параллельной работы. Неравенство групп соединения обмоток.

12. Опыт холостого хода трансформатора. Основные уравнения, векторная диаграмма, потери.

13. Опыт короткого замыкания трансформатора. Основные уравнения, векторная диаграмма, потери.

14. Специальные типы трансформаторов: автотрансформаторы, многообмоточные, измерительные, сварочные и импульсные.

Электрические машины переменного тока

15. Якорные обмотки машин переменного тока, принципы их построения и классификация.

16. ЭДС обмотки переменного тока. ЭДС проводника, ЭДС витка с полным или диаметральной шаг.

17. ЭДС обмотки переменного тока. ЭДС витка с укороченным шагом. Коэффициент укорочения k_u .

18. ЭДС обмотки переменного тока. ЭДС катушечной группы. Коэффициент распределения k_r .

19. ЭДС обмотки переменного тока. ЭДС фазной обмотки. Обмоточный коэффициент k_{ob} .

20. МДС обмотки переменного тока. МДС витка и катушки.

21. МДС обмотки переменного тока. МДС катушечной группы, фазы обмотки.

22. МДС обмотки переменного тока. Вращающиеся волны МДС.

23. МДС трехфазной симметричной обмотки.

24. Главные индуктивные сопротивления и индуктивные сопротивления рассеяния машин переменного тока.

Асинхронные машины

25. Устройство и принцип действия асинхронного двигателя.

26. Приведение рабочего процесса асинхронной машины к процессу в машине с заторможенным ротором. Основные уравнения Электрического и магнитного состояния.

27. Схемы замещения асинхронной машины.

28. Основные уравнения и векторные диаграммы асинхронной машины при активной-индуктивной нагрузке.

29. Энергетическая диаграмма асинхронного двигателя.

30. Круговая диаграмма асинхронной машины из опытов холостого хода и

короткого замыкания.

31. Электромагнитный момент асинхронной машины.
32. Рабочие характеристики асинхронного двигателя.
33. Способы пуска асинхронного двигателя. Пуск двигателя с реостатом цепи ротора с графиками изменения момента и тока во времени.
34. Регулирование угловой скорости асинхронного двигателя. Изменение числа пар полюсов. Механические характеристики.
35. Регулирование угловой скорости асинхронного двигателя. Изменение скольжения. Механические характеристики.
36. Частотное управление тяговыми асинхронными двигателями. Закон частотного регулирования. Механические характеристики.
37. Торможение асинхронных двигателей. Способы торможения, показать на графиках механических характеристик.
38. Несимметричные режимы работы асинхронного двигателя.
39. Однофазные асинхронные двигатели.
40. Пуск однофазных асинхронных двигателей, конденсаторные двигатели.
41. Специальные асинхронные машины: поворотные трансформаторы (потенциалрегулятор, фазорегулятор)
42. Специальные асинхронные машины: тахогенератор и сельсины.

Синхронные машины

43. Элементы конструкции синхронных машин. Принцип действия в режиме генератора.
44. Теория рабочего процесса синхронных машин. Реакция якоря при чисто активной нагрузке.
45. Теория рабочего процесса синхронных машин. Реакция якоря при чисто индуктивной нагрузке.
46. Теория рабочего процесса синхронных машин. Реакция якоря при чисто емкостной нагрузке.
47. Основное уравнение напряжения генератора. Основная диаграмма ЭДС (диаграмма Blondеля) при активной-индуктивной нагрузке. Индуктивные сопротивления реакции якоря.
48. Преобразованная векторная диаграмма синхронного генератора. Синхронные индуктивные сопротивления.
49. Упрощенная векторная диаграмма синхронного генератора.
50. Электромагнитная мощность и электромагнитный момент синхронной машины.
51. Характеристики синхронных генераторов при автономной работе.
52. Параллельная работа синхронных генераторов. Условия параллельной работы.
53. Синхронные режимы параллельной работы синхронной машины. Изменение реактивной мощности. Векторные диаграммы. Синхронные компенсаторы.
54. Синхронные режимы параллельной работы синхронной машины. Изменение активной мощности. Векторные диаграммы.
55. Синхронные двигатели. Способы пуска. Рабочие характеристики.
56. Специальные синхронные машины. Однофазные генераторы. Индукторные генераторы.

3.13 Перечень типовых простых практических заданий к экзамену (для оценки умений)

ЗАДАЧА 1

Обмотка четырёхполюсного ($p = 2$) генератора постоянного тока состоит из $N = 690$ проводов, разбитых на две пары параллельных ветвей ($a = 2$). Определить постоянную

генератора \mathcal{E} , найти ЭДС при скорости вращения якоря $n = 1000$ об/мин и двух значениях магнитного потока: $\Phi_1 = 0,02$ Вб; $\Phi_2 = 0,015$ Вб.

ЗАДАЧА 2

Генератор постоянного тока с параллельным возбуждением (рис.1.) работает на нагрузку, сопротивление которой $R_H = 5$ Ом, сопротивление обмотки якоря $R_a = 0,2$ Ом, сопротивление обмотки возбуждения $R_B = 230$ Ом, напряжение на зажимах генератора $U = 230$ В.

Определить: а) ЭДС генератора;

б) электромагнитную мощность;

в) потери мощности в обмотках якоря и возбуждения;

г) КПД, если известно, что в режиме холостого хода генератор потребляет от привода $P_o = 700$ Вт, в номинальном режиме на каждой щётке падает напряжение $\Delta U = 0,5$ В.

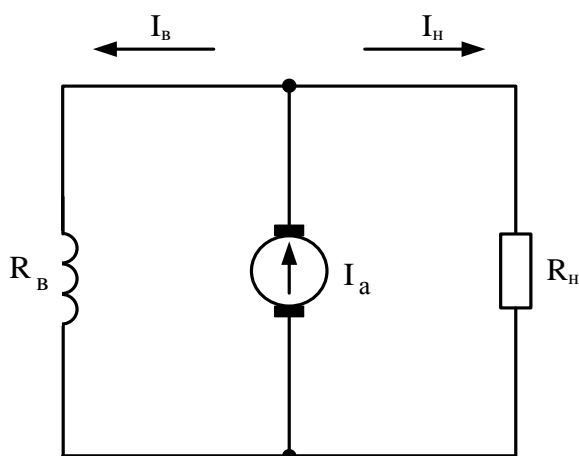


Рис. 1.

ЗАДАЧА 3

Двигатель постоянного тока имеет следующие данные, приведенные на его щитке: $P=3,2$ кВт, $U=110$ В, $I=38,2$ А, $n = 3000$ об/мин.

Определить вращающий момент и КПД двигателя.

ЗАДАЧА 4

Двигатель постоянного тока с параллельным возбуждением характеризуется следующими данными: число пар полюсов $p = 2$, число проводов обмотки якоря $N = 690$, число пар параллельных ветвей $a = 2$, номинальный магнитный поток $\Phi = 0,01$ Вб, сопротивление обмотки якоря $R_a = 0,134$ Ом, ток возбуждения при номинальном напряжении $I_B = 3$ А, потребляемый из сети в номинальном режиме работы $I_H = 100$ А, номинальная скорость двигателя $n_{ном} = 1500$ об/мин, коэффициент полезного действия при номинальной нагрузке $\eta = 0,91$.

ЗАДАЧА 5

В цепь обмотки возбуждения шунтового двигателя постоянного тока включен регулировочный реостат R_p (рис.2.). Напряжение питания $U = 220$ В. При токе возбуждения $I_B = 2$ А скорость двигателя $n=1000$ об/мин. Сопротивление обмотки возбуждения $R_B = 55$ Ом. Найти сопротивление регулировочного реостата, необходимое для изменения скорости в диапазоне от 500 до 2000 об/мин. Магнитный поток возбуждения считать

пропорциональным току возбуждения $\Phi_B = kI_B$, падением напряжения на активном сопротивлении обмотки якоря пренебречь.

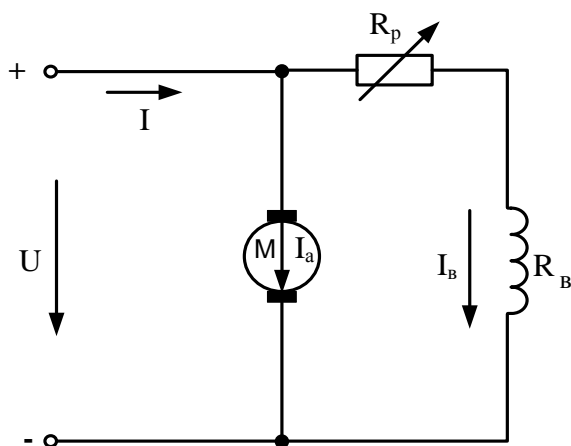


Рис. 1.

ЗАДАЧА 6

Максимальный магнитный поток в сердечнике однофазного трансформатора равен $0,002$ Вб. При холостом ходе измерено напряжение на вторичной обмотке, равное 127 В. Число витков первичной обмотки $\omega_1 = 495$. Частота сети 50 Гц.

Найти 1) коэффициент трансформации;

2) напряжение питающей сети.

ЗАДАЧА 7

При холостом ходе измерены напряжения на входе однофазного трансформатора $U_1 = 6$ кВ и на выходе $U_2 = 400$ В. При номинальной нагрузке трансформатор потребляет из сети полную мощность $S_1 = 25$ кВ · А.

Определить ток I_2 во вторичной цепи трансформатора (ток нагрузки). Потерями в трансформаторе пренебречь.

ЗАДАЧА 8

Однофазный трансформатор при активной нагрузке потребляет из сети мощность

$$P_1 = 16 \text{ кВт.}$$

Коэффициент полезного действия трансформатора $\eta = 0,95$.

Ток в первичной обмотке $I_1 = 1,6$ А.

Коэффициент трансформации $k = 25$. Найти напряжения на входе и выходе трансформатора.

ЗАДАЧА 9

Номинальная мощность на выходе однофазного трансформатора $P_2 = 500$ Вт. При опыте холостого хода ваттметр показал, что трансформатор потребляет из сети мощность 10 Вт.

При опыте короткого замыкания потребляемая мощность составила 40 Вт. Допустимая погрешность ваттметра $1,5\%$. Определить КПД трансформатора при номинальной мощности на выходе.

ЗАДАЧА 10

Автотрансформатор, схема которого изображена на рис. 1., включен в сеть с напряжением $U_1 = 220 \text{ В}$.

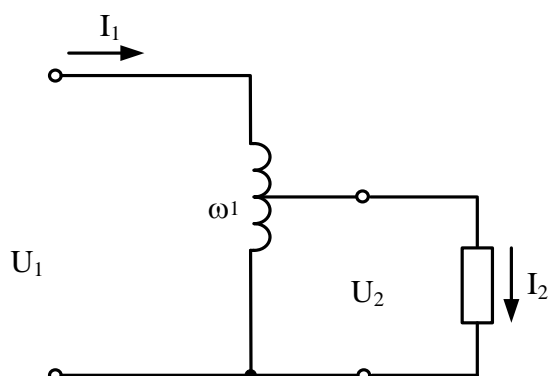


Рис. 1.

Напряжение на вторичных зажимах $U_2 = 180 \text{ В}$, ток нагрузки $I_2 = 10 \text{ А}$. Обмотка имеет $w_1 = 500$ витков. Определить площадь поперечного сечения провода, из которого сделана обмотка, если максимально допустимая плотность тока равна $2,5 \text{ А/мм}^2$.

ЗАДАЧА 11

Найти напряжение на зажимах синхронного трёхфазного генератора, работающего в режиме холостого хода, при соединении обмоток треугольником и звездой, если известны частота $f_1 = 50 \text{ Гц}$, количество витков, размещённых в пазах статора, $w = 180$, обмоточный коэффициент $k_{об} = 0,92$, амплитудное значение магнитного потока одной фазы $\Phi_m = 0,013 \text{ Вб}$.

ЗАДАЧА 12

Трёхфазный асинхронный короткозамкнутый двигатель работает со скольжением $s = 4\%$. Известны: частота питающего напряжения $f = 50 \text{ Гц}$, значение вращающего магнитного потока $\Phi = 0,01 \text{ Вб}$, число витков одной фазы обмотки статора $w_1 = 100$, число витков одной фазы ротора $w_2 = 1$, обмоточный коэффициент статора $k_1 = 0,95$, обмоточный коэффициент ротора $k_2 = 1$. Найти ЭДС, которые индуцируются в фазах обмоток статора и ротора. Найти значение ЭДС E_2 в фазе ротора при $s = 1$ и при холостом ходе.

ЗАДАЧА 13

Трёхфазный синхронный двигатель с номинальной мощностью $P_{ном} = 500 \text{ кВт}$ и номинальным напряжением $U_{ном} = 0,66 \text{ кВ}$ имеет следующие данные: частота $f_1 = 50 \text{ Гц}$, количество полюсов $2p = 4$. КПД $\eta_{ном} = 0,95$, коэффициент мощности $\cos \varphi_{ном} = 0,8$ (при токе, опережающем по фазе напряжение).

- Найти а) скорость вращения ротора;
 б) номинальный вращающий момент;
 в) активную и реактивную мощности, потребляемые из сети;
 г) ток статора и его реактивную составляющую.

3.14 Перечень типовых практических заданий к экзамену (для оценки навыков и (или) опыта деятельности)

Типовые контрольные задания расчетно-графических работ

Пример задания для РГР № 1

В задании требуется:

1. Вычертить эскиз магнитной цепи для одной пары полюсов и произвести проверочный расчет магнитной цепи при холостом ходе, построить кривую намагничивания $\Phi (F)$, определить коэффициент насыщения магнитной цепи.
2. Рассчитать и вычертить схему-развертку обмотки якоря и схему ее параллельных ветвей, для чего необходимо:
 - а) определить параметры обмотки: число секций, число витков в секции, шаги $У_1, У_2, У_3$;
 - б) составить таблицу обмотки.
 - в) Вычислить схему-развертку обмотки, нанести на нее контуры главных и дополнительных полюсов, задаться направлением вращения якоря и определить полярность главных и дополнительных полюсов;
 - г) вычертить схему параллельных ветвей обмотки якоря указав номера секций, векторную диаграмму ЭДС.

При выполнении работы принять, что сердечники якоря главных и дополнительных полюсов набраны из листов электротехнической стали толщиной 0,5 мм ($K=$) марки 1211 или 1212 – для якоря и марки 3111– для главных и дополнительных полюсов; материал станины литая сталь (Ст.3). Пазы якоря открытые с параллельными стенками.

Числовые значения исходных величин приведены в табл. 1

Примечания:

1. Сердечник якоря выполнен без радиальных вентиляционных каналов, поэтому длина пакетов якоря l_c равна активной длине якоря l_a . Осевая длина полюсного наконечника на 6 мм меньше длины якоря l_a .

2. Высоту спинки якоря h_a , станины (ярма) и ширину сердечника главного полюса b_m необходимо набрать так, чтобы при номинальном значении потока в воздушном зазоре ($\Phi_b = \Phi_{b \text{ ном}}$) значения магнитной индукции лежали в пределах: $B_{\text{ном}} = 1,3-1,5$ Тл; $B_{c \text{ ном}} = 1,0-1,2$ Тл, $B_{\text{шном}} = 1,5-1,6$ Тл.

4. Методические материалы, определяющие процедуру оценивания

Наименование величины	Номера вариантов											
	По первой цифре шифра	По второй цифре шифра	По третьей цифре шифра									
			00	11	22	33	44	55	66	77	88	99
1	2	3	44	55	66	77	88	99	110	111	112	113
Диаметр якоря Da, мм	0-9	0,2,4,6,8 1,3,5,7,9	245 261	493 450	327 294	368 380	228 220	330 320	335 340	480 493	280 210	470 420
Активная длина якоря, la, мм	0-9	0, 1 2, 3 4, 5 6, 7 8, 9	245 240 235 230 245	460 330 320 240 250	240 230 280 245 255	370 360 330 260 280	290 320 310 300 315	330 340 385 335 350	320 310 280 276 270	343 340 290 330 300	260 250 245 240 245	360 370 340 350 345
Число пар полюсов p	0-9	0-9	2	3	2	3	2	3	2	3	2	3
Расчетный коэффициент полюсной дуги	0,2,4,6,8 1,3,5,7,9	0-9 0-9	0,64 0,68	0,68 0,72	0,67 0,65	0,71 0,70	0,72 0,69	0,69 0,65	0,66 0,68	0,70 0,72	0,68 0,70	0,65 0,67
Отношение t ₁ /b	0,3,5,7,8 1,2,4,6,9	0-9	3,0 3,2	2,5 2,6	2,9 3,0	2,7 2,8	3,2 3,3	2,7 2,9	2,8 3,0	2,3 2,6	3,0 3,1	2,5 2,6
Воздушный зазор δ, мм	0-9	0-9	2,5	4,7	3,0	3,5	2,2	3,3	3,0	4,5	2,7	4,2
Высота паза h _м , мм	0-9	0-9	32	51	40	47	34	41	39	49	37	48
Высота главного полюса h ₁ , мм	0-9	0-9	65	110	73	92	71	82	70	108	84	79
Коэффициент магнитного рассеяния σ	0-9	0-9	1,17	1,25	1,1	1,21	1,23	1,22	1,09	1,27	1,24	1,15
Тип обмотки	0,2,4,6,8 1,3,5,7,9	0-9 0-9	ппетл вволн	ппе тл вво лн	ппетл вволн	ппе тл вво лн	ппе тл вво лн	ппе тл вво лн	ппе тл вво лн	Ппе тл вво лн	ппет л ввол н	ппе тл вво лн
Число пазов якоря Z	0-9 0-9 0-9	0,1,5,8 2,3,7 4,6,9	30 31 32	58 59 61	39 40 41	51 52 53	23 24 25	44 45 46	40 41 42	74 75 76	25 26 27	66 67 68
Напряжение питания U, В	0-9 0-9	0,1,2,3,4 5,6,7,8,9	220 330	165 220	330 440	150 220	220 330	220 330	330 440	220 440	220 330	165 330
Угловая скорость n, об/мин	0-9 0-9	0,2,4,6,8 1,3,5,7,9	1300 1300	115 0 600	1000 1000	110 0 750	150 0 150 0	120 0 100 0	150 0 150 0	850 600	120 0 100 0	750 600
Режим работы машины	0,1,2,3,4 5,6,7,8,9	0-9 0-9	ддвиг гген.	ддв иг гге н.	ддвиг гген.	ддв иг гген.	ддв иг гген.	ддв иг гген.	ддв иг гген.	ддв иг гге н.	ддв иг гген.	ддв иг гген.

знаний, умений, навыков и (или) опыта деятельности

В таблице приведены описания процедур проведения контрольно-оценочных мероприятий и процедур оценивания результатов обучения с помощью оценочных средств в соответствии с рабочей программой дисциплины.

Наименование оценочного средства	Описания процедуры проведения контрольно-оценочного мероприятия и процедуры оценивания результатов обучения
Расчетно-графическая работа (РГР)	Преподаватель не менее, чем за две недели до срока защиты РГР должен сообщить каждому обучающемуся номер варианта РГР. Задания РГР выложены в электронной

	информационно-образовательной среде ИрГУПС, доступной обучающемуся через его личный кабинет. РГР должна быть выполнена в установленный преподавателем срок и в соответствии с требованиями к оформлению РГР (текстовой и графической частей), сформулированными в Положении «Требования к оформлению текстовой и графической документации. Нормоконтроль» (в последней редакции). РГР в назначенный срок сдаются на проверку. Если предусмотрена устная защита РГР, то обучающийся объясняет решение задач, указанных преподавателем, и отвечает на его вопросы
Контрольная работа	Преподаватель на установочном занятии доводит до обучающихся: темы, количество заданий в контрольной работе. Контрольная работа должна быть выполнена в установленный срок и в соответствии с правилами к оформлению (текстовой и графической частей), сформулированными в Положении «Требования к оформлению текстовой и графической документации. Нормоконтроль» в последней редакции. Выполненная контрольная работа передается для проверки преподавателю в установленные сроки. Если контрольная работа выполнена не в соответствии с указаниями или не в полном объеме, она возвращается на доработку
Собеседование	Собеседование, предусмотренное рабочей программой дисциплины, проводится на практическом занятии. Преподаватель на практическом занятии, предшествующем занятию проведения контроля, доводит до обучающихся тему, вопросы для подготовки к собеседованию. Результаты собеседования преподаватель доводит до обучающихся сразу после завершения собеседования
Разноуровневая задача (задание)	Выполнение разноуровневых задач (заданий), предусмотренных рабочей программой дисциплины, проводятся во время практических занятий. Во время выполнения задач (заданий) разрешается пользоваться учебниками, справочниками, конспектами лекций, тетрадями для практических занятий
Сообщение	Защита сообщений, предусмотренных рабочей программой дисциплины, проводится во время практических занятий. Преподаватель на практическом занятии, предшествующем занятию проведения контроля, доводит до обучающихся: тему сообщений и требования, предъявляемые к их выполнению и защите
Конспект	Защита конспектов, предусмотренных рабочей программой дисциплины, проводится во время практических занятий. Преподаватель на практическом занятии, предшествующем занятию проведения контроля, доводит до обучающихся: тему конспектов и требования, предъявляемые к их выполнению и защите
Лабораторная работа	Защита лабораторных работ проводится во время лабораторных занятий. Во время проведения защиты лабораторной работы пользоваться учебниками, справочниками, конспектами лекций, тетрадями не разрешено. Преподаватель на лабораторной работе, предшествующей занятию проведения защиты лабораторной работы, доводит до обучающихся: номер защищаемой лабораторной работы, время на защиту лабораторной работы. Преподаватель информирует обучающихся о результатах защиты лабораторной работы сразу после ее контрольно-оценочного мероприятия

Для организации и проведения промежуточной аттестации составляются типовые контрольные задания или иные материалы, необходимые для оценки знаний, умений, навыков и (или) опыта деятельности, характеризующих этапы формирования компетенций в процессе освоения образовательной программы.

Перечень теоретических вопросов и типовые практические задания разного уровня сложности для проведения промежуточной аттестации обучающиеся получают в начале семестра через электронную информационно-образовательную среду ИрГУПС (личный кабинет обучающегося).

Описание процедур проведения промежуточной аттестации в форме зачета и оценивания результатов обучения

При проведении промежуточной аттестации в форме зачета преподаватель может воспользоваться результатами текущего контроля успеваемости в течение семестра. С целью использования результатов текущего контроля успеваемости, преподаватель подсчитывает среднюю оценку уровня сформированности компетенций обучающегося (сумма оценок, полученных обучающимся, делится на число оценок).

Шкала и критерии оценивания уровня сформированности компетенций в результате изучения дисциплины при проведении промежуточной аттестации

**в форме зачета по результатам текущего контроля
(без дополнительного аттестационного испытания)**

Средняя оценка уровня сформированности компетенций по результатам текущего контроля	Шкала оценивания
Оценка не менее 3,0 и нет ни одной неудовлетворительной оценки по текущему контролю	«зачтено»
Оценка менее 3,0 или получена хотя бы одна неудовлетворительная оценка по текущему контролю	«не зачтено»

Если оценка уровня сформированности компетенций обучающегося не соответствует критериям получения зачета без дополнительного аттестационного испытания, то промежуточная аттестация проводится в форме собеседования по перечню теоретических вопросов и типовых практических задач или в форме компьютерного тестирования.

Промежуточная аттестация в форме зачета с проведением аттестационного испытания проходит на последнем занятии по дисциплине.

При проведении промежуточной аттестации в форме компьютерного тестирования вариант тестового задания формируется из фонда тестовых заданий по дисциплине случайным образом, но с условием: 50 % заданий должны быть заданиями открытого типа и 50 % заданий – закрытого типа.

**Описание процедур проведения промежуточной аттестации в форме экзамена
и оценивания результатов обучения**

Промежуточная аттестация в форме экзамена проводится путем устного собеседования по билетам или в форме компьютерного тестирования.

При проведении промежуточной аттестации в форме собеседования билеты составляются таким образом, чтобы каждый из них включал в себя теоретические вопросы и практические задания.

Билет содержит: два теоретических вопроса для оценки знаний. Теоретические вопросы выбираются из перечня вопросов к экзамену; два практических задания: одно из них для оценки умений (выбирается из перечня типовых простых практических заданий к экзамену); другое практическое задание для оценки навыков и (или) опыта деятельности (выбираются из перечня типовых практических заданий к экзамену).


Распределение теоретических вопросов и практических заданий по экзаменационным билетам находится в закрытом для обучающихся доступе. Разработанный комплект билетов (25-30 билетов) не выставляется в электронную информационно-образовательную среду ИрГУПС, а хранится на кафедре-разработчике фондов оценочных средств.

На экзамене обучающийся берет билет, для подготовки ответа на экзаменационный билет обучающемуся отводится время в пределах 45 минут. В процессе ответа обучающегося на вопросы и задания билета, преподаватель может задавать дополнительные вопросы.

Каждый вопрос/задание билета оценивается по четырехбалльной системе, а далее вычисляется среднее арифметическое оценок, полученных за каждый вопрос/задание. Среднее арифметическое оценок округляется до целого по правилам округления

При проведении промежуточной аттестации в форме компьютерного тестирования вариант тестового задания формируется из фонда тестовых заданий по дисциплине случайным образом, но с условием: 50 % заданий должны быть заданиями открытого типа и 50 % заданий – закрытого типа.

Образец экзаменационного билета

 ИРГУПС 20__-20__ учебный год	Экзаменационный билет № 1 по дисциплине « <u>Электрические машины и электропривод</u> »	Утверждаю: Заведующий кафедрой «_____» ИрГУПС _____
---	--	--

1. ГПТ независимого возбуждения. Его характеристики.
2. Опыт холостого хода трансформатора. Основные уравнения, векторная диаграмма, потери.
3. Способы пуска асинхронного двигателя. Пуск двигателя с реостатом цепи ротора с графиками изменения момента и тока во времени.

4. Задача

В цепь обмотки возбуждения шунтового двигателя постоянного тока включен регулировочный реостат R_p (рис.2.). Напряжение питания $U = 220$ В. При токе возбуждения $I_b = 2$ А скорость двигателя $n = 1000$ об/мин. Сопротивление обмотки возбуждения $R_b = 55$ Ом. Найти сопротивление регулировочного реостата, необходимое для изменения скорости в диапазоне от 500 до 2000 об/мин. Магнитный поток возбуждения считать пропорциональным току возбуждения $\Phi_b = kI_b$, падением напряжения на активном сопротивлении обмотки якоря пренебречь.

