

ФЕДЕРАЛЬНОЕ АГЕНТСТВО ЖЕЛЕЗНОДОРОЖНОГО ТРАНСПОРТА

Федеральное государственное бюджетное образовательное учреждение
высшего образования
«Иркутский государственный университет путей сообщения»
(ФГБОУ ВО ИРГУПС)

УТВЕРЖДЕНА
приказом и.о. ректора
от «17» июня 2022 г. № 77

Б1.О.24 Компьютерная графика

рабочая программа дисциплины

Специальность/направление подготовки – 23.03.01 Технология транспортных процессов
Специализация/профиль – Организация перевозок и управление на транспорте
(железнодорожный транспорт)

Квалификация выпускника – Бакалавр

Форма и срок обучения – очная форма 4 года

Кафедра-разработчик программы – Управление качеством и инженерная графика

Общая трудоемкость в з.е. – 2

Часов по учебному плану (УП) – 72

Формы промежуточной аттестации

очная форма обучения:

зачет 2 семестр

Очная форма обучения

Распределение часов дисциплины по семестрам

Семестр	2	Итого
Вид занятий	Часов по УП	Часов по УП
Аудиторная контактная работа по видам учебных занятий/ в т.ч. в форме ПП*	34	34
– лекции		
– практические (семинарские)		
– лабораторные	34	34
Самостоятельная работа	38	38
Итого	72	72

ИРКУТСК

Электронный документ выгружен из ЕИС ФГБОУ ВО ИРГУПС и соответствует оригиналу

Подписант ФГБОУ ВО ИРГУПС Трофимов Ю.А.

00a73c5b7b623a969ccad43a81ab346d50 с 08.12.2022 14:32 по 02.03.2024 14:32 GMT+03:00

Подпись соответствует файлу документа



Рабочая программа дисциплины разработана в соответствии с федеральным государственным образовательным стандартом высшего образования – бакалавриат по направлению подготовки 23.03.01 Технология транспортных процессов, утвержденным Приказом Министерства науки и высшего образования Российской Федерации от 07.08.2020 № 911.

Программу составил(и):
к.т.н, доцент, доцент, Л.В. Матиенко

Рабочая программа рассмотрена и одобрена для использования в учебном процессе на заседании кафедры «Управление качеством и инженерная графика», протокол от «17» июня 2022 г. № 9

Зав. кафедрой, к.т.н, доцент

Е.Д. Молчанова

СОГЛАСОВАНО

Кафедра «Управление эксплуатационной работой», протокол от «17» марта 2022 г. № 8

Зав. кафедрой, к.т.н, доцент

Р.Ю. Упырь

1 ЦЕЛЬ И ЗАДАЧА ДИСЦИПЛИНЫ	
1.1 Цель дисциплины	
1	обучение учащегося пространственному воображению, конструкторско-геометрическому мышлению, способности к анализу и синтезу пространственных форм и отношений на основе графических моделей пространства
1.2 Задача дисциплины	
1	знать необходимость применения стандартов ЕСКД, применять знания для чтения конструкторских документов, владеть способами построения чертежей
1.3 Цель воспитания и задачи воспитательной работы в рамках дисциплины	
Профессионально-трудовое воспитание обучающихся	
Цель профессионально-трудового – формирование у обучающихся осознанной профессиональной ориентации, понимания общественного смысла труда и значимости его для себя лично, ответственного, сознательного и творческого отношения к будущей деятельности, профессиональной этики, способности предвидеть изменения, которые могут возникнуть в профессиональной деятельности, и умению работать в изменённых, вновь созданных условиях труда.	
Цель воспитания достигается по мере решения в единстве следующих задач:	
<ul style="list-style-type: none"> – формирование сознательного отношения к выбранной профессии; – воспитание чести, гордости, любви к профессии, сознательного отношения к профессиональному долгу, понимаемому как личная ответственность и обязанность; – формирование психологии профессионала; – формирование профессиональной культуры, этики профессионального общения; – формирование социальной компетентности и другие задачи, связанные с имиджем профессии и авторитетом транспортной отрасли 	

2 МЕСТО ДИСЦИПЛИНЫ В СТРУКТУРЕ ОПОП	
Блок/часть ОПОП	Блок 1. Дисциплины / Обязательная часть
2.1 Дисциплины и практики, на которых основывается изучение данной дисциплины	
1	Б1.О.25 Начертательная геометрия и графика
2	Б1.О.27 Общий курс транспорта
2.2 Дисциплины и практики, для которых изучение данной дисциплины необходимо как предшествующее	
1	Б1.О.07 Математика
2	Б2.О.01(У) Учебная - ознакомительная практика
3	Б3.01(Д) Выполнение, подготовка к процедуре защиты выпускной квалификационной работы

3 ПЛАНИРУЕМЫЕ РЕЗУЛЬТАТЫ ОБУЧЕНИЯ ПО ДИСЦИПЛИНЕ, СООТНЕСЕННЫЕ С ТРЕБОВАНИЯМИ К РЕЗУЛЬТАТАМ ОСВОЕНИЯ ОБРАЗОВАТЕЛЬНОЙ ПРОГРАММЫ		
Код и наименование компетенции	Код и наименование индикатора достижения компетенции	Планируемые результаты обучения
ОПК-1 Способен применять естественнонаучные и общинженерные знания, методы математического анализа и моделирования в профессиональной деятельности	ОПК-1.2 Применяет естественнонаучные и общинженерные навыки при построении технических чертежей, двухмерных и трехмерных моделей в профессиональной деятельности	Знать: необходимость применения стандартов ЕСКД при формулировании и решении технических и технологических проблем; требования по применению стандартов при формулировании и решении технических и технологических проблем в области технологии транспортных систем; знать ГОСТы, необходимые для чтения конструкторской документации для идентификации, формулирования и решения технических и технологических проблем в области технологии, организации, планирования и управления технической и коммерческой эксплуатацией транспортных систем
		Уметь: применять систему фундаментальных знаний (математических, естественнонаучных, инженерных и экономических) для чтения чертежей; применять систему фундаментальных знаний (математических, естественнонаучных, инженерных и экономических) для решения графических задач начертательной геометрии; применять систему фундаментальных знаний (математических, естественнонаучных, инженерных и экономических) для чтения конструкторских документов
		Владеть: методами чтения чертежей, применяя систему фундаментальных знаний (математических,

		естественнонаучных, инженерных и экономических); способами построения чертежей для идентификации, формулирования и решения технических и технологических проблем; методикой оптимального построения чертежей, применяя систему фундаментальных знаний (математических, естественнонаучных, инженерных и экономических) для идентификации, формулирования и решения технических и технологических проблем в области технологии, организации, планирования и управления технической и коммерческой эксплуатацией транспортных систем
--	--	------------------------------------------------------------------------------------------------------------------------------------------------------------------------------------------------------------------------------------------------------------------------------------------------------------------------------------------------------------------------------------------------------------------------------------------------------------------------------------------------------------------------------------

4 СТРУКТУРА И СОДЕРЖАНИЕ ДИСЦИПЛИНЫ

Код	Наименование разделов, тем и видов работ	Семестр	Очная форма				*Код индикатора достижения компетенции
			Часы				
			Лек	Пр	Лаб	СР	
1.0	Раздел 1. Графические примитивы. Плоский контур.						
1.1	Знакомство с панелями NanoCAD, примитивами. Построение рамки и штампа	2			4	4	ОПК-1.2
1.2	Построение плоского чертежа 1 сложности. Построение плоского чертежа 2 сложности	2			6	6	ОПК-1.2
2.0	Раздел 2. 3D - модель.						
2.1	Построение 3D – модели – ящик. Построение 3D – модели – цилиндр.	2			4	6	ОПК-1.2
2.2	Построение 3D – модели – 1 сложности. Построение 3D – модели – 2 сложности	2			4	4	ОПК-1.2
3.0	Раздел 3. Проекционный чертёж.						
3.1	Построение 3D – модели – по проекционному листу. Построение проекционного чертежа	2			6	6	ОПК-1.2
4.0	Раздел 4. Резьбы.						
4.1	Соединение деталей.. Спецификация	2			4	6	ОПК-1.2
5.0	Раздел 5. Деталирование чертежа.						
5.1	Рабочий чертёж детали. Изометрия детали	2			6	6	ОПК-1.2
	Форма промежуточной аттестации – зачет	2					ОПК-1.2
	Итого часов (без учёта часов на промежуточную аттестацию)				34	38	

5 ФОНД ОЦЕНОЧНЫХ СРЕДСТВ ДЛЯ ПРОВЕДЕНИЯ ТЕКУЩЕГО КОНТРОЛЯ УСПЕВАЕМОСТИ И ПРОМЕЖУТОЧНОЙ АТТЕСТАЦИИ ОБУЧАЮЩИХСЯ ПО ДИСЦИПЛИНЕ

Фонд оценочных средств для проведения текущего контроля успеваемости и промежуточной аттестации по дисциплине оформлен в виде приложения № 1 к рабочей программе дисциплины и размещен в электронной информационно-образовательной среде Университета, доступной обучающемуся через его личный кабинет

6 УЧЕБНО-МЕТОДИЧЕСКОЕ И ИНФОРМАЦИОННОЕ ОБЕСПЕЧЕНИЕ ДИСЦИПЛИНЫ

6.1 Учебная литература

6.1.1 Основная литература

	Библиографическое описание	Кол-во экз. в библиотеке/ онлайн
6.1.1.1	Борисенко, И. Г. Инженерная графика. Эскизирование деталей машин : учебное пособие - 3-е изд., перераб. и доп. / И. Г. Борисенко ; рецензенты : И. И. Астапкович, Г. В. Ефремов. Красноярск : СФУ, 2014. - 156с. - Текст: электронный. - URL: http://biblioclub.ru/index.php?page=book&id=364519	Онлайн
6.1.1.2	Лагерь, А. И. Инженерная графика : учеб. для вузов - 2-е изд., перераб. и доп. / А. И. Лагерь. М. : Высш. шк., 2003. - 270с.	32
	6.1.2 Дополнительная литература	
	Библиографическое описание	Кол-во экз. в библиотеке/

		онлайн
6.1.2.1	Компьютерная графика : учебное пособие / . Улан-Удэ : Бурятская ГСХА им. В.Р. Филиппова, 2021. - 84с. - Текст: электронный. - URL: https://e.lanbook.com/book/226157 (дата обращения: 19.04.2023)	Онлайн
6.1.3 Учебно-методические разработки (в т. ч. для самостоятельной работы обучающихся)		
	Библиографическое описание	Кол-во экз. в библиотеке/ онлайн
6.1.3.1	Матиенко, Л.В. Методические указания по изучению дисциплины Б1.О.24 Компьютерная графика по направлению подготовки 23.03.01 Технология транспортных процессов, профиль Организация перевозок и управление на транспорте (железнодорожный транспорт)/ Л.В.Матиенко ; ИрГУПС. – Иркутск : ИрГУПС, 2023. – 12с. - Текст: электронный. - URL: https://www.irgups.ru/eis/for_site/umkd_files/mu_819_1488_2022_1_signed.pdf	Онлайн
6.2 Ресурсы информационно-телекоммуникационной сети «Интернет»		
6.2.1	Электронно-библиотечная система «Университетская библиотека онлайн», https://biblioclub.ru/	
6.2.2	Электронно-библиотечная система «Издательство Лань», https://e.lanbook.com/	
6.3 Программное обеспечение и информационные справочные системы		
6.3.1 Базовое программное обеспечение		
6.3.1.1	Microsoft Windows Professional 10, государственный контракт от 20.07.2021 № 0334100010021000013-01	
6.3.1.2	Microsoft Office Russian 2010, государственный контракт от 20.07.2021 № 0334100010021000013-01	
6.3.1.3	FoxitReader, свободно распространяемое программное обеспечение http://free-software.com.ua/pdf-viewer/foxit-reader/	
6.3.1.4	Adobe Acrobat Reader DC свободно распространяемое программное обеспечение https://get.adobe.com/ru/reader/enterprise/	
6.3.1.5	Яндекс. Браузер. Прикладное программное обеспечение общего назначения, Офисные приложения, лицензия – свободно распространяемое программное обеспечение по лицензии BSD License	
6.3.2 Специализированное программное обеспечение		
6.3.2.1	Платформа nanoCAD 22.0 (сетевая. Модули: 3D, Механика, Растр, СПДС, Топоплан, образовательная лицензия: серийный номер: NC220P-54597. Соглашение от 01.10.2022 ООО «Нанософт разработка»	
6.3.2.2	Учебный комплект программного обеспечения КОМПАС-3D v11, образовательная лицензия https://kompas.ru/kompas-educational/about/ Учебный комплект программного обеспечения КОМПАС-3D Лоцман v11, образовательная лицензия https://kompas.ru/kompas-educational/about/	
6.3.3 Информационные справочные системы		
6.3.3.1	Не предусмотрены	
6.4 Правовые и нормативные документы		
6.4.1	Не предусмотрены	

7 ОПИСАНИЕ МАТЕРИАЛЬНО-ТЕХНИЧЕСКОЙ БАЗЫ, НЕОБХОДИМОЙ ДЛЯ ОСУЩЕСТВЛЕНИЯ УЧЕБНОГО ПРОЦЕССА ПО ДИСЦИПЛИНЕ

1	Корпуса А, Б, В, Г, Д, Е ИрГУПС находятся по адресу г. Иркутск, ул. Чернышевского, д. 15; корпус Л ИрГУПС находится – по адресу г. Иркутск, ул. Лермонтова, д.80
2	Учебная аудитория Д-818 для проведения практических занятий, лабораторных работ, групповых и индивидуальных консультаций, курсового проектирования (выполнения курсовых работ), текущего контроля и промежуточной аттестации. Основное оборудование: специализированная мебель, компьютеры с подключением к сети Интернет, обеспечивающие доступ в электронную информационно-образовательную среду ИрГУПС, учебно-наглядные пособия (презентации, плакаты).
3	Помещения для самостоятельной работы обучающихся оснащены компьютерной техникой, подключенной к информационно-телекоммуникационной сети «Интернет», и обеспечены доступом в электронную информационно-образовательную среду ИрГУПС. Помещения для самостоятельной работы обучающихся: – читальные залы; – учебные залы вычислительной техники А-401, А-509, А-513, А-516, Д-501, Д-503, Д-505, Д-507; – помещения для хранения и профилактического обслуживания учебного оборудования – А-521

8 МЕТОДИЧЕСКИЕ УКАЗАНИЯ ДЛЯ ОБУЧАЮЩИХСЯ ПО ОСВОЕНИЮ ДИСЦИПЛИНЫ

Вид учебной деятельности	Организация учебной деятельности обучающегося
Лабораторная работа	<p>Основной целью лабораторных работ является теоретическое обоснование, наглядное и/или экспериментальное подтверждение и/или проверка существенных теоретических положений (законов, закономерностей) анализ существующих методик и методов их реализации и т.д. Они занимают преимущественное место при изучении дисциплин обязательной части и части, формируемой участниками образовательных отношений Блока I.</p> <p>Исходя из цели, содержанием лабораторных работ могут быть:</p> <ul style="list-style-type: none"> - экспериментальная проверка формул, методик расчета; - проведение натуральных измерений свойств, рабочих параметров, режимов работы при помощи лабораторного оборудования и/или стендов и макетов; - ознакомление, анализ и теоретические выкладки по устройству, принципу действия и способам обслуживания аппаратов, деталей машин, механизмов, процессов, протекающих в них при этом и т.д.; - наглядная графическая интерпретация чертежей, схем, объемных поверхностей и т.д., воспроизводимых с помощью специализированного программного обеспечения; - имитационное моделирование процессов, протекающих в сложных химических, физических, механических, электрических и пр. объектах; - наглядное представление о работе персонала конкретной организации или подразделения ОАО «РЖД» посредством моделирования штатных и внештатных ситуаций в виртуальных специализированных АРМ (автоматизированных рабочих мест); - установление и подтверждение закономерностей (путем сравнения проведенного эксперимента и рассчитанных значений) и т.д.; - ознакомление с методиками проведения экспериментов, наглядным устройством стенд-макетов и пр.; - установление свойств веществ, их качественных и количественных характеристик; - анализ различных характеристик процессов, в том числе производственных и иных процессов; - расчет параметров различных явлений и процессов, смоделировать которые не возможно в реальных условиях (например, чрезвычайные ситуации и пр.); - наблюдение развития явлений, процессов и др. <p>Допускается иное содержание лабораторных работ, если это будет способствовать реализации целей и задач дисциплины и формированию соответствующих компетенций.</p> <p>По характеру выполняемых лабораторных работ возможны:</p> <ul style="list-style-type: none"> - ознакомительные работы, используемые для закрепления изученного теоретического материала; - аналитические работы, используемые для получения новой информации на основе формализованных методов; - творческие работы, ориентированные на самостоятельный выбор подходов решения задач. <p>Прежде, чем приступить к лабораторным занятиям, обучающимся необходимо повторить теоретический материал по теме работы. Каждая лабораторная работа оснащена методическими указаниями, разработанными преподавателями, ведущими дисциплину</p>
Самостоятельная работа	<p>Обучение по дисциплине «Компьютерная графика» предусматривает активную самостоятельную работу обучающегося. В разделе 4 рабочей программы, который называется «Структура и содержание дисциплины», все часы самостоятельной работы расписаны по темам и вопросам, а также указана необходимая учебная литература: обучающийся изучает учебный материал, разбирает примеры и решает разноуровневые задачи в рамках выполнения как общих домашних заданий, так и индивидуальных домашних заданий (ИДЗ) и других видов работ, предусмотренных рабочей программой дисциплины. При выполнении домашних заданий обучающемуся следует обратиться к задачам, решенным на предыдущих практических занятиях, решенным домашним работам, а также к примерам, приводимым лектором. Если этого будет недостаточно для выполнения всей работы можно дополнительно воспользоваться учебными пособиями, приведенными в разделе 6.1 «Учебная литература». Если, несмотря на изученный материал, задание выполнить не удастся, то в обязательном порядке необходимо посетить консультацию преподавателя, ведущего практические занятия, и/или консультацию лектора.</p> <p>Домашние задания, индивидуальные домашние задания и другие работы, предусмотренные рабочей программой дисциплины должны быть выполнены обучающимся в установленные преподавателем сроки в соответствии с требованиями к оформлению текстовой и графической документации, сформулированным в Положении «Требования к оформлению текстовой и графической документации. Нормоконтроль»</p>
Комплекс учебно-методических материалов по всем видам учебной деятельности, предусмотренным рабочей	

программой дисциплины (модуля), размещен в электронной информационно-образовательной среде ИрГУПС,
доступной обучающемуся через его личный кабинет

Приложение № 1 к рабочей программе

ФОНД ОЦЕНОЧНЫХ СРЕДСТВ

**для проведения текущего контроля успеваемости
и промежуточной аттестации**

1. Общие положения

Фонд оценочных средств (ФОС) является составной частью нормативно-методического обеспечения системы оценки качества освоения обучающимися образовательной программы.

Фонд оценочных средств предназначен для использования обучающимися, преподавателями, администрацией ИрГУПС, а также сторонними образовательными организациями для оценивания качества освоения образовательной программы и уровня сформированности компетенций у обучающихся.

Задачами ФОС являются:

- оценка достижений обучающихся в процессе изучения дисциплины;
- обеспечение соответствия результатов обучения задачам будущей профессиональной деятельности через совершенствование традиционных и внедрение инновационных методов обучения в образовательный процесс;
- самоподготовка и самоконтроль обучающихся в процессе обучения.

Фонд оценочных средств сформирован на основе ключевых принципов оценивания: валидность, надежность, объективность, эффективность.

Для оценки уровня сформированности компетенций используется трехуровневая система:

- минимальный уровень освоения, обязательный для всех обучающихся по завершению освоения образовательной программы; дает общее представление о виде деятельности, основных закономерностях функционирования объектов профессиональной деятельности, методов и алгоритмов решения практических задач;
- базовый уровень освоения, превышение минимальных характеристик сформированности компетенций; позволяет решать типовые задачи, принимать профессиональные и управленческие решения по известным алгоритмам, правилам и методикам;
- высокий уровень освоения, максимально возможная выраженность характеристик компетенций; предполагает готовность решать практические задачи повышенной сложности, нетиповые задачи, принимать профессиональные и управленческие решения в условиях неполной определенности, при недостаточном документальном, нормативном и методическом обеспечении.

2. Перечень компетенций, в формировании которых участвует дисциплина.

Программа контрольно-оценочных мероприятий. Показатели оценивания компетенций, критерии оценки

Дисциплина «Компьютерная графика» участвует в формировании компетенций:
ОПК-1. Способен применять естественнонаучные и общинженерные знания, методы математического анализа и моделирования в профессиональной деятельности

Программа контрольно-оценочных мероприятий очная форма обучения

№	Наименование контрольно-оценочного мероприятия	Объект контроля	Код индикатора достижения компетенции	Наименование оценочного средства (форма проведения*)
2 семестр				
1.0	Раздел 1. Графические примитивы. Плоский контур			
1.1	Текущий контроль	Знакомство с панелями NanoCAD, примитивами. Построение рамки и штампа	ОПК-1.2	Проверочная работа (устно/письменно)
1.2	Текущий контроль	Построение плоского чертежа 1 сложности. Построение плоского чертежа 2 сложности	ОПК-1.2	Проверочная работа (устно/письменно)
2.0	Раздел 2. 3D - модель			
2.1	Текущий контроль	Построение 3D – модели – ящик. Построение 3D – модели – цилиндр.	ОПК-1.2	Проверочная работа (устно/письменно)
2.2	Текущий контроль	Построение 3D – модели – 1 сложности. Построение 3D – модели – 2 сложности	ОПК-1.2	Проверочная работа (устно/письменно)
3.0	Раздел 3. Проекционный чертеж			
3.1	Текущий контроль	Построение 3D – модели – по проекционному листу. Построение проекционного чертежа	ОПК-1.2	Расчетно-графическая работа (РГР) (письменно)
4.0	Раздел 4. Резьбы			
4.1	Текущий контроль	Соединение деталей.. Спецификация	ОПК-1.2	Проверочная работа (устно/письменно)
5.0	Раздел 5. Деталирование чертежа			
5.1	Текущий контроль	Рабочий чертеж детали. Изометрия детали	ОПК-1.2	Проверочная работа (устно/письменно)
	Промежуточная аттестация	Все разделы	ОПК-1.2	Зачет (собеседование) Зачет - тестирование (компьютерные технологии)

*Форма проведения контрольно-оценочного мероприятия: устно, письменно, компьютерные технологии.

Описание показателей и критериев оценивания компетенций. Описание шкал оценивания

Контроль качества освоения дисциплины включает в себя текущий контроль успеваемости и промежуточную аттестацию. Текущий контроль успеваемости и промежуточная аттестация обучающихся проводятся в целях установления соответствия достижений обучающихся поэтапным требованиям образовательной программы к результатам обучения и формирования компетенций.

Текущий контроль успеваемости – основной вид систематической проверки знаний, умений, навыков обучающихся. Задача текущего контроля – оперативное и регулярное управление учебной деятельностью обучающихся на основе обратной связи и корректировки. Результаты оценивания учитываются в виде средней оценки при проведении промежуточной аттестации.

Для оценивания результатов обучения используется четырехбалльная шкала: «отлично», «хорошо», «удовлетворительно», «неудовлетворительно» и двухбалльная шкала: «зачтено», «не зачтено».

Перечень оценочных средств, используемых для оценивания компетенций, а также краткая характеристика этих средств приведены в таблице.

Текущий контроль

№	Наименование оценочного средства	Краткая характеристика оценочного средства	Представление оценочного средства в ФОС
1	Расчетно-графическая работа (РГР) (письменно)	Средство для проверки умений применять полученные знания по заранее определенной методике для решения задач или заданий по разделу дисциплины. Может быть использовано для оценки знаний, умений, навыков и (или) опыта деятельности обучающихся	Типовое задание для выполнения расчетно-графической работы по разделам/темам дисциплины
2	Проверочная работа	Средство проверки умений применять полученные знания для выполнения заданий определенного типа по теме или разделу. Может быть использовано для оценки знаний и умений обучающихся.	Комплекты заданий для выполнения проверочных работ по темам дисциплины

Промежуточная аттестация

№	Наименование оценочного средства	Краткая характеристика оценочного средства	Представление оценочного средства в ФОС
1	Зачет	Средство, позволяющее оценить знания, умения, навыков и (или) опыта деятельности обучающегося по дисциплине. Может быть использовано для оценки знаний, умений, навыков и (или) опыта деятельности обучающихся	Перечень теоретических вопросов и практических заданий к зачету
2	Тест – промежуточная аттестация в форме зачета	Система автоматизированного контроля освоения компетенций (части компетенций) обучающимся по дисциплине (модулю) с использованием информационно-коммуникационных технологий. Может быть использовано для оценки знаний, умений, навыков и (или) опыта деятельности обучающихся	Фонд тестовых заданий

Критерии и шкалы оценивания компетенций в результате изучения дисциплины при проведении промежуточной аттестации в форме зачета. Шкала оценивания уровня освоения компетенций

Шкала оценивания	Критерии оценивания	Уровень освоения компетенции
«зачтено»	Обучающийся правильно ответил на теоретические вопросы. Показал отличные знания в рамках учебного материала. Правильно выполнил практические задания. Показал отличные умения и владения навыками применения полученных знаний и умений при решении задач в рамках учебного материала. Ответил на все дополнительные вопросы	Высокий
	Обучающийся с небольшими неточностями ответил на теоретические вопросы. Показал хорошие знания в рамках учебного материала. С небольшими неточностями выполнил практические задания. Показал хорошие умения и владения навыками применения полученных знаний и умений при решении задач в	Базовый

	рамках учебного материала. Ответил на большинство дополнительных вопросов	
	Обучающийся с существенными неточностями ответил на теоретические вопросы. Показал удовлетворительные знания в рамках учебного материала. С существенными неточностями выполнил практические задания. Показал удовлетворительные умения и владения навыками применения полученных знаний и умений при решении задач в рамках учебного материала. Допустил много неточностей при ответе на дополнительные вопросы	Минимальный
«не зачтено»	Обучающийся при ответе на теоретические вопросы и при выполнении практических заданий продемонстрировал недостаточный уровень знаний и умений при решении задач в рамках учебного материала. При ответах на дополнительные вопросы было допущено множество неправильных ответов	Компетенция не сформирована

Тест – промежуточная аттестация в форме зачета

Шкала оценивания	Критерии оценивания
«зачтено»	Обучающийся верно ответил на 70 % и более тестовых заданий при прохождении тестирования
«не зачтено»	Обучающийся верно ответил на 69 % и менее тестовых заданий при прохождении тестирования

Критерии и шкалы оценивания результатов обучения при проведении текущего контроля успеваемости

Расчетно-графическая работа (РГР)

Шкалы оценивания		Критерии оценивания
«отлично»	«зачтено»	Обучающийся полностью и правильно выполнил задание РГР. Показал отличные знания, умения и владения навыками применения их при решении задач в рамках усвоенного учебного материала. РГР оформлена аккуратно и в соответствии с предъявляемыми требованиями
«хорошо»		Обучающийся выполнил задание РГР с небольшими неточностями. Показал хорошие знания, умения и владения навыками применения их при решении задач в рамках усвоенного учебного материала. Есть недостатки в оформлении РГР
«удовлетворительно»		Обучающийся выполнил задание РГР с существенными неточностями. Показал удовлетворительные знания, умения и владения навыками применения их при решении задач в рамках усвоенного учебного материала. Качество оформления РГР имеет недостаточный уровень
«неудовлетворительно»	«не зачтено»	При выполнении РГР обучающийся продемонстрировал недостаточный уровень знаний, умений и владения ими при решении задач в рамках усвоенного учебного материала

Проверочная работа

Шкала оценивания	Критерий оценки
«зачтено»	Обучающийся правильно или с небольшими неточностями выполнил задания проверочной работы
«не зачтено»	Обучающийся неправильно или с существенными неточностями выполнил задания проверочной работы

3. Типовые контрольные задания или иные материалы, необходимые для оценки знаний, умений, навыков и (или) опыта деятельности

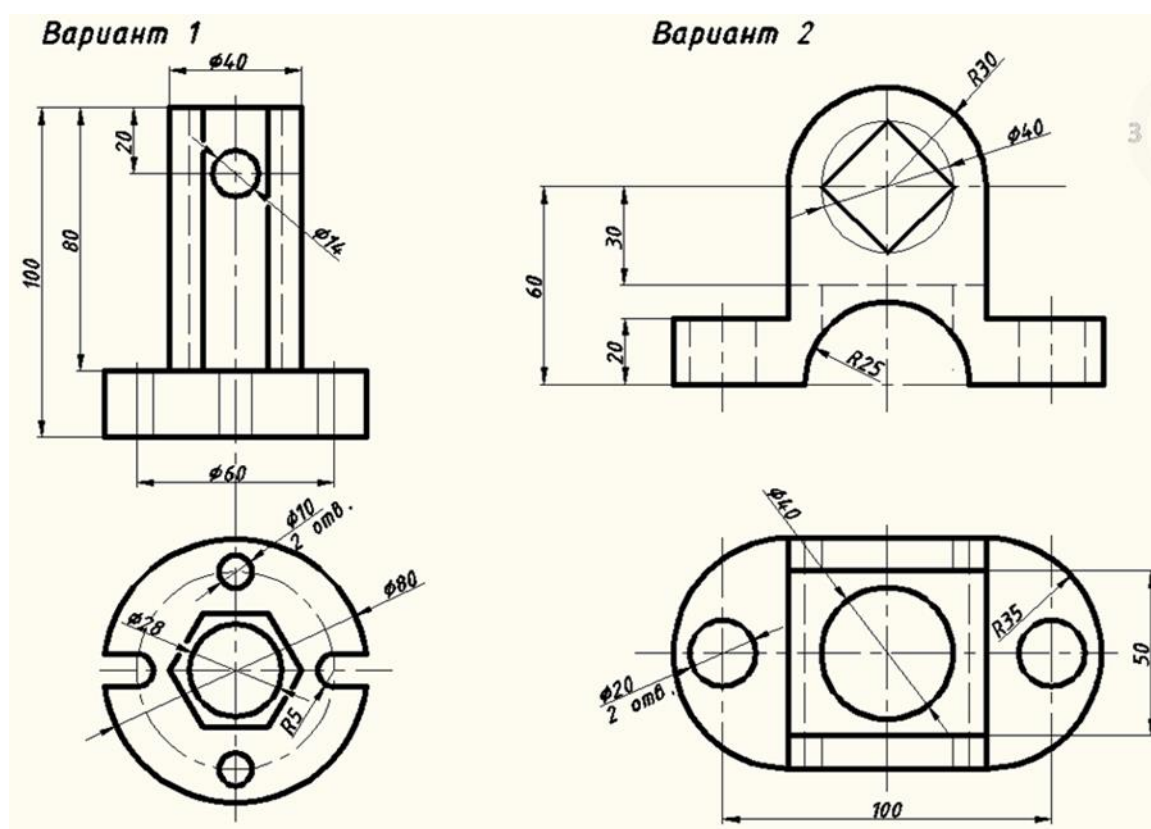
3.1 Типовые контрольные задания для выполнения расчетно-графических работ

Контрольные варианты заданий выложены в электронной информационно-образовательной среде ИрГУПС, доступной обучающемуся через его личный кабинет.

Ниже приведен образец типовых вариантов заданий для выполнения расчетно-графических работ.

Образец типового варианта расчетно-графической работы
«Построение 3D – модели – по проекционному листу. Построение проекционного чертежа»

По двум данным изображениям построить третий. Выполнить необходимые разрезы

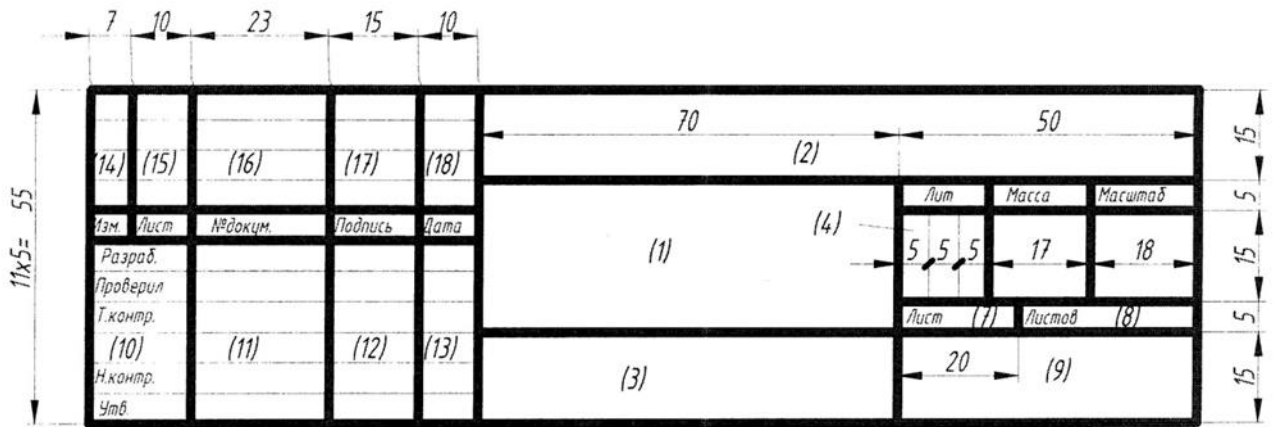


3.2 Типовые контрольные задания для выполнения проверочных работ

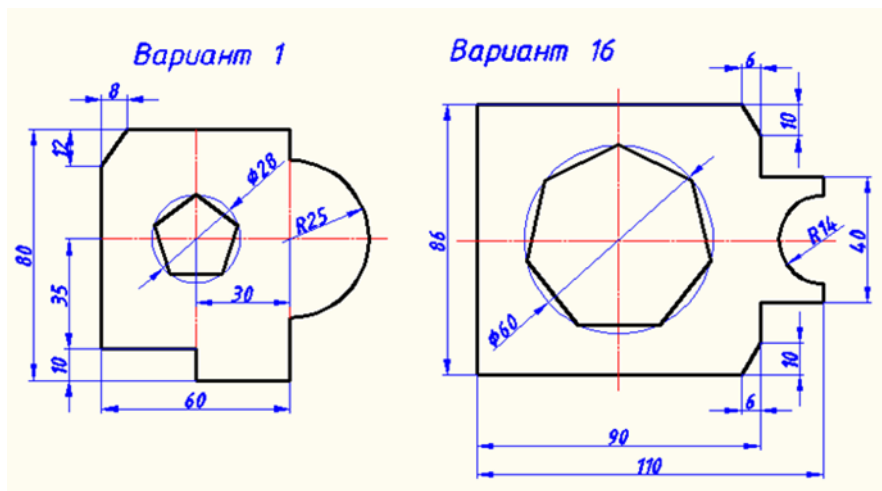
Контрольные варианты заданий выложены в электронной информационно-образовательной среде ИрГУПС, доступной обучающемуся через его личный кабинет.

Ниже приведен образец типовых вариантов заданий для выполнения проверочных работ.

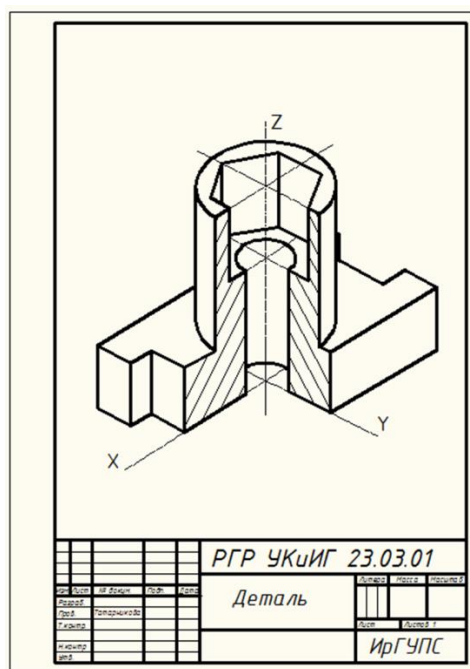
Образец типового варианта проверочной работы
«Знакомство с панелями NanoCAD, примитивами. Построение рамки и штампа»



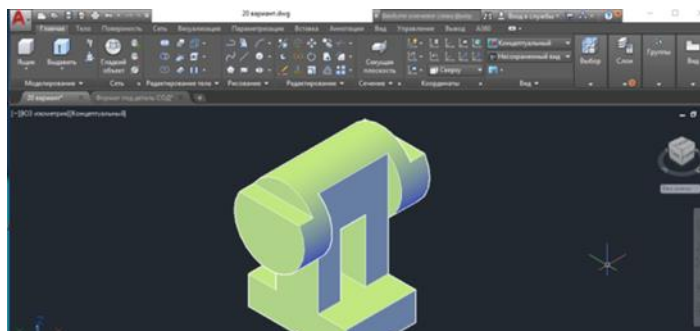
Образец типового варианта проверочной работы
 «Построение плоского чертежа 1 сложности. Построение плоского чертежа 2 сложности»



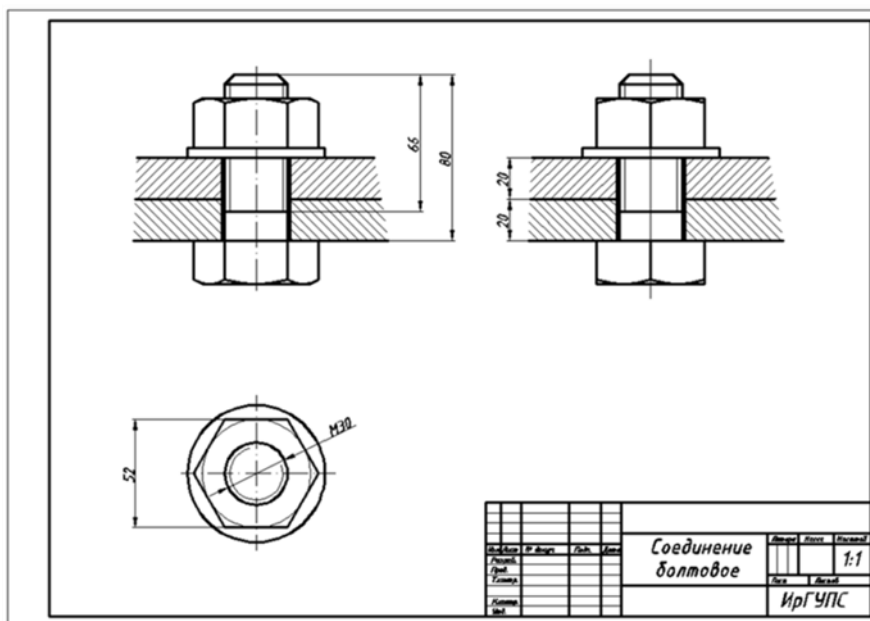
Образец типового варианта проверочной работы
 «Построение 3D – модели – ящик. Построение 3D – модели – цилиндр.»



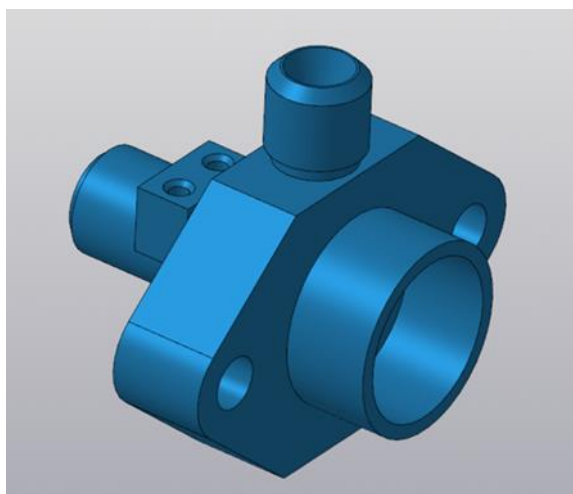
Образец типового варианта проверочной работы
«Построение 3D – модели – 1 сложности. Построение 3D – модели – 2 сложности»

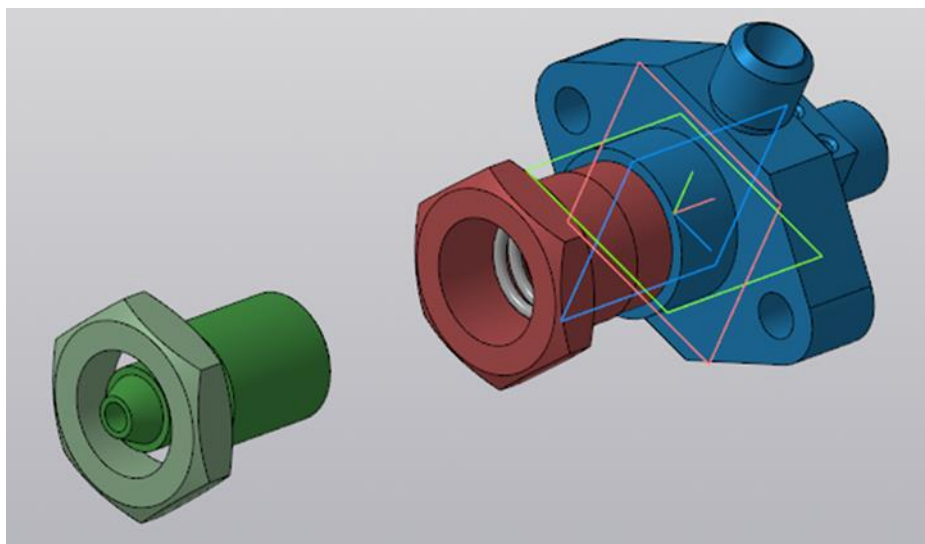


Образец типового варианта проверочной работы
«Соединение деталей. Спецификация»



Образец типового варианта проверочной работы
«Рабочий чертеж детали. Изометрия детали»





3.3 Типовые контрольные задания для проведения тестирования

Фонд тестовых заданий по дисциплине содержит тестовые задания, распределенные по разделам и темам, с указанием их количества и типа.

Структура фонда тестовых заданий по дисциплине

Индикатор достижения компетенции	Тема в соответствии с РПД/РПП	Характеристика ТЗ	Количество тестовых заданий, типы ТЗ
ОПК-1.2	Знакомство с панелями NanoCAD, примитивами. Построение рамки и штампа	Знание	2- ОТЗ 2- ЗТЗ
		Умение	2- ОТЗ 2- ЗТЗ
		Навык и (или) опыт деятельности/действие	1- ОТЗ 1- ЗТЗ
ОПК-1.2	Построение плоского чертежа 1 сложности. Построение плоского чертежа 2 сложности	Знание	2- ОТЗ 2- ЗТЗ
		Умение	1- ОТЗ 1- ЗТЗ
		Навык и (или) опыт деятельности/действие	1- ОТЗ 1- ЗТЗ
ОПК-1.2	Построение 3D – модели – ящик. Построение 3D – модели – цилиндр.	Знание	2- ОТЗ 2- ЗТЗ
		Умение	2- ОТЗ 2- ЗТЗ
		Навык и (или) опыт деятельности/действие	1 ОТЗ 1- ЗТЗ
ОПК-1.2	Построение 3D – модели – 1 сложности. Построение 3D – модели – 2 сложности	Знание	1- ОТЗ 1- ЗТЗ
		Умение	1- ОТЗ 1- ЗТЗ
		Навык и (или) опыт деятельности/действие	2- ОТЗ 2- ЗТЗ
ОПК-1.2	Построение 3D – модели – по проекционному листу. Построение проекционного чертежа	Знание	1- ОТЗ 1- ЗТЗ
		Умение	2- ОТЗ 2- ЗТЗ
		Навык и (или) опыт деятельности/действие	1- ОТЗ 1- ЗТЗ

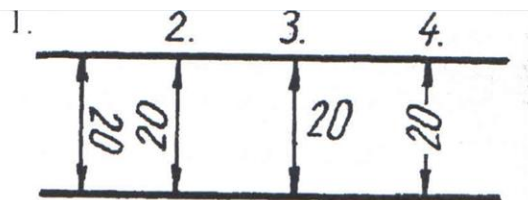
ОПК-1.2	Соединение деталей.. Спецификация	Знание	1- ОТЗ 1- ЗТЗ
		Умение	2- ОТЗ 2- ЗТЗ
		Навык и (или) опыт деятельности/ действие	1- ОТЗ 1- ЗТЗ
ОПК-1.2	Рабочий чертеж детали. Изометрия детали	Знание	1- ОТЗ 1- ЗТЗ
		Умение	2- ОТЗ 2- ЗТЗ
		Навык и (или) опыт деятельности/ действие	1- ОТЗ 1- ЗТЗ
		Итого	30- ОТЗ 30- ЗТЗ

Полный комплект ФТЗ хранится в электронной информационно-образовательной среде ИрГУПС и обучающийся имеет возможность ознакомиться с демонстрационным вариантом ФТЗ.

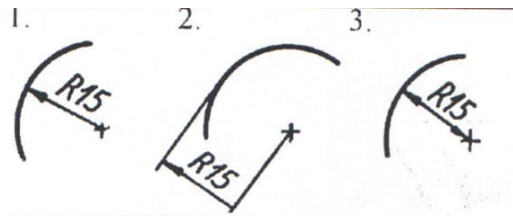
Ниже приведен образец типового варианта итогового теста, предусмотренного рабочей программой дисциплины.

Варианты ОТЗ

- Чему равна высота прописной буквы 10-го шрифта :
 - h=10 мм;**
 - h=7 мм ;
 - h=5 мм2. Указать правильный ответ
- Буквой R обозначают
 - размеры цилиндрических поверхностей;
 - размеры квадратов;
 - размеры скруглений.**
- В каком случае размерное число нанесено правильно?
 - 1;
 - 2;**
 - 3;
 - 4.



- На каком рисунке размер радиуса дуги проставлен правильно:
 - 1;**
 - 2;
 - 3.



5. Какой масштаб соответствует ГОСТу:
- 1:2;**
 - 1:3;
 - 1:6.
6. Какой линией проводится внутренняя рамка:
- сплошной основной;**
 - сплошной тонкой;
 - штриховой.
7. Выбрать правильный размер формата А3:
- 297x210;
 - 297x420;**
 - 297x630.
8. Простой разрез получается при числе секущих плоскостей, равных:
- одной;**
 - двум и более;
 - трем.
9. Определить, какое назначение имеет тонкая сплошная линия:
- линии разграничения вида и разреза;
 - линии сечений;
 - линии штриховки.**

Варианты ЗТЗ

- Масштаб – это отношение линейных размеров к действительным _____;
- К сложным разрезам относятся: ступенчатый и ломаный _____;
- Основная, контурная линия видимого контура изделия выполняется толщиной 0,6 – 1,4мм _____;
- Толщина всех остальных линий рассчитывается по основной линии _____;
- Все надписи на чертеже должны быть выполнены шрифтом _____;
- Записать название основных видов вид сверху, вид спереди, вид слева, вид справа, вид сзади, вид снизу _____;
- Вид – изображение обращенной к наблюдателю видимой поверхности предмета _____;
- За основные плоскости проекций принимают 6 _____ граней куба;
- Если соединяют половину вида и половину разреза, каждый из которых симметричная фигура, то разделяющей линией служит штрихпунктирная линия _____.

3.4 Перечень теоретических вопросов к зачету (для оценки знаний)

- Назвать способы построения отрезка
- Что означает понятие «ортогональный»?
- Что такое – лента? Окна на ленте?
- Как поменять свойства отрезка?
- Дополнительные окна
- Цвет отрезка

7. Как построить отрезок в режиме орто определенной длины?
8. Зумирование и панорамирование
9. Режимы построения ORTHO, Шаг, Сетка
10. Удаление примитивов? Какой командой?

3.5 Перечень типовых простых практических заданий к зачету (для оценки умений)

1. Перечислите способы удаления примитивов
2. Как выбрать объекты для редактирования?
3. Как отменить результаты выполнения команд?
4. Перечислите команды построения объектов.
5. Как отредактировать свойства объектов?
6. Как отредактировать геометрию объектов?
7. Как отредактировать изображение?
8. Как построить по координатам?
9. Как ввести координаты с клавиатуры?
10. Как изменить толщину линии?

3.6 Перечень типовых практических заданий к зачету (для оценки навыков и (или) опыта деятельности)

1. В чём заключается способ редактирования геометрии «ручками»?
2. Объектная привязка? Как задать? Для чего используется на чертеже?
3. Как отредактировать текст?
4. Настройка текстового окна?
5. Как управлять пиктограммой осей?
6. Редактирование текста
7. Штриховка?
8. Определение типа линий?
9. Слои? Как задать? Для чего используется на чертеже?
10. Как построить полилинию?

4. Методические материалы, определяющие процедуру оценивания знаний, умений, навыков и (или) опыта деятельности

В таблице приведены описания процедур проведения контрольно-оценочных мероприятий и процедур оценивания результатов обучения с помощью оценочных средств в соответствии с рабочей программой дисциплины.

Наименование оценочного средства	Описания процедуры проведения контрольно-оценочного мероприятия и процедуры оценивания результатов обучения
Расчетно-графическая работа (РГР)	Преподаватель не менее, чем за две недели до срока защиты РГР должен сообщить каждому обучающемуся номер варианта РГР. Задания РГР выложены в электронной информационно-образовательной среде ИрГУПС, доступной обучающемуся через его личный кабинет. РГР должна быть выполнена в установленный преподавателем срок и в соответствии с требованиями к оформлению РГР (текстовой и графической частей), сформулированными в Положении «Требования к оформлению текстовой и графической документации. Нормоконтроль» (в последней редакции). РГР в назначенный срок сдаются на проверку. Если предусмотрена устная защита РГР, то обучающийся объясняет решение задач, указанных преподавателем, и отвечает на его вопросы
Проверочная работа	Проверочные работы, предусмотренные рабочей программой дисциплины, проводятся во время практических занятий. Вариантов проверочной работы по теме не менее двух. Во время выполнения проверочной работы разрешено пользоваться тетрадями для практических занятий. Преподаватель на практическом занятии, предшествующем

	занятию проведения проверочной работы, доводит до обучающихся тему проверочной работы, количество заданий в проверочной работе, время ее выполнения. Преподаватель информирует обучающихся о результатах проверки работы на следующем занятии после проведения проверочной работы; проверенные работы преподаватель возвращает обучающимся
--	--------------------------------------------------------------------------------------------------------------------------------------------------------------------------------------------------------------------------------------------------------------------------------------------------------------------------------------------

Для организации и проведения промежуточной аттестации составляются типовые контрольные задания или иные материалы, необходимые для оценки знаний, умений, навыков и (или) опыта деятельности, характеризующих этапы формирования компетенций в процессе освоения образовательной программы.

Перечень теоретических вопросов и типовые практические задания разного уровня сложности для проведения промежуточной аттестации обучающиеся получают в начале семестра через электронную информационно-образовательную среду ИрГУПС (личный кабинет обучающегося).

Описание процедур проведения промежуточной аттестации в форме зачета и оценивания результатов обучения

При проведении промежуточной аттестации в форме зачета преподаватель может воспользоваться результатами текущего контроля успеваемости в течение семестра. С целью использования результатов текущего контроля успеваемости, преподаватель подсчитывает среднюю оценку уровня сформированности компетенций обучающегося (сумма оценок, полученных обучающимся, делится на число оценок).

Шкала и критерии оценивания уровня сформированности компетенций в результате изучения дисциплины при проведении промежуточной аттестации в форме зачета по результатам текущего контроля (без дополнительного аттестационного испытания)

Средняя оценка уровня сформированности компетенций по результатам текущего контроля	Шкала оценивания
Оценка не менее 3,0 и нет ни одной неудовлетворительной оценки по текущему контролю	«зачтено»
Оценка менее 3,0 или получена хотя бы одна неудовлетворительная оценка по текущему контролю	«не зачтено»

Если оценка уровня сформированности компетенций обучающегося не соответствует критериям получения зачета без дополнительного аттестационного испытания, то промежуточная аттестация проводится в форме собеседования по перечню теоретических вопросов и типовых практических задач или в форме компьютерного тестирования.

Промежуточная аттестация в форме зачета с проведением аттестационного испытания проходит на последнем занятии по дисциплине.

При проведении промежуточной аттестации в форме компьютерного тестирования вариант тестового задания формируется из фонда тестовых заданий по дисциплине случайным образом, но с условием: 50 % заданий должны быть заданиями открытого типа и 50 % заданий – закрытого типа.