

ФЕДЕРАЛЬНОЕ АГЕНТСТВО ЖЕЛЕЗНОДОРОЖНОГО ТРАНСПОРТА

Федеральное государственное бюджетное образовательное учреждение
высшего образования
«Иркутский государственный университет путей сообщения»
(ФГБОУ ВО ИрГУПС)

УТВЕРЖДЕНА
приказом и.о. ректора
от «17» июня 2022 г. № 77

Б1.О.39 Грузоведение

рабочая программа дисциплины

Специальность/направление подготовки – 23.05.04 Эксплуатация железных дорог

Специализация/профиль – Магистральный транспорт

Квалификация выпускника – Инженер путей сообщения

Форма и срок обучения – очная форма 5 лет; заочная форма 6 лет

Кафедра-разработчик программы – Управление эксплуатационной работой

Общая трудоемкость в з.е. – 4

Часов по учебному плану (УП) – 144

В том числе в форме практической подготовки (ПП) –
17/8

(очная/заочная)

Формы промежуточной аттестации

очная форма обучения:

экзамен 4 семестр

заочная форма обучения:

экзамен 2 курс

Очная форма обучения

Распределение часов дисциплины по семестрам

Семестр	4	Итого
Вид занятий	Часов по УП	Часов по УП
Аудиторная контактная работа по видам учебных занятий/ в т.ч. в форме ПП*	68/17	68/17
– лекции	34	34
– практические (семинарские)	34/17	34/17
– лабораторные		
Самостоятельная работа	40	40
Экзамен	36	36
Итого	144/17	144/17

Заочная форма обучения

Распределение часов дисциплины по семестрам

Курс	2	Итого
Вид занятий	Часов по УП	Часов по УП
Аудиторная контактная работа по видам учебных занятий/ в т.ч. в форме ПП*	16/8	16/8
– лекции	8	8
– практические (семинарские)	8/8	8/8
– лабораторные		
Самостоятельная работа	110	110
Экзамен	18	18
Итого	144/8	144/8

* В форме ПП – в форме практической подготовки.

ИРКУТСК



Рабочая программа дисциплины разработана в соответствии с федеральным государственным образовательным стандартом высшего образования – специалитет по специальности 23.05.04 Эксплуатация железных дорог, утвержденным Приказом Минобрнауки России от 27.03.2018 г. № 216.

Программу составил(и):
к.т.н., доцент, доцент, Н.В. Власова

Рабочая программа рассмотрена и одобрена для использования в учебном процессе на заседании кафедры «Управление эксплуатационной работой», протокол от «17» марта 2022 г. № 8

Зав. кафедрой, к.т.н, доцент

Р.Ю. Упырь

1 ЦЕЛЬ И ЗАДАЧА ДИСЦИПЛИНЫ	
1.1 Цель дисциплины	
1	формирование у обучающихся профессиональной подготовки в области перевозки, сохранности перевозимого груза и подвижного состава с минимальными затратами и эффективным использованием технических средств
1.2 Задача дисциплины	
1	приобретение обучающимся комплекса знаний, умений и навыков по предоставлению грузоотправителям и грузополучателям услуг в области грузовой работы
1.3 Цель воспитания и задачи воспитательной работы в рамках дисциплины	
Научно-образовательное воспитание обучающихся	
<p>Цель научно-образовательного воспитания – создание условий для реализации научно-образовательного потенциала обучающихся в форме наставничества, тьюторства, научного творчества.</p> <p>Цель достигается по мере решения в единстве следующих задач:</p> <ul style="list-style-type: none"> – формирование системного и критического мышления, мотивации к обучению, развитие интереса к творческой научной деятельности; – создание в студенческой среде атмосферы взаимной требовательности к овладению знаниями, умениями и навыками; – популяризация научных знаний среди обучающихся; – содействие повышению привлекательности науки, поддержка научно-технического творчества; – создание условий для получения обучающимися достоверной информации о передовых достижениях и открытиях мировой и отечественной науки, повышения заинтересованности в научных познаниях об устройстве мира и общества; – совершенствование организации и планирования самостоятельной работы обучающихся как образовательной технологии формирования будущего специалиста путем индивидуальной познавательной и исследовательской деятельности 	
Профессионально-трудовое воспитание обучающихся	
<p>Цель профессионально-трудового воспитания – формирование у обучающихся осознанной профессиональной ориентации, понимания общественного смысла труда и значимости его для себя лично, ответственного, сознательного и творческого отношения к будущей деятельности, профессиональной этики, способности предвидеть изменения, которые могут возникнуть в профессиональной деятельности, и умению работать в изменённых, вновь созданных условиях труда.</p> <p>Цель достигается по мере решения в единстве следующих задач:</p> <ul style="list-style-type: none"> – формирование сознательного отношения к выбранной профессии; – воспитание чести, гордости, любви к профессии, сознательного отношения к профессиональному долгу, понимаемому как личная ответственность и обязанность; – формирование психологии профессионала; – формирование профессиональной культуры, этики профессионального общения; – формирование социальной компетентности и другие задачи, связанные с имиджем профессии и авторитетом транспортной отрасли 	

2 МЕСТО ДИСЦИПЛИНЫ В СТРУКТУРЕ ОПОП	
Блок/часть ОПОП	Блок 1. Дисциплины / Обязательная часть
2.1 Дисциплины и практики, на которых основывается изучение данной дисциплины	
1	Дисциплина изучается на начальном этапе формирования компетенции
2.2 Дисциплины и практики, для которых изучение данной дисциплины необходимо как предшествующее	
1	Б1.О.27 Железнодорожные станции и узлы
2	Б1.О.28 Управление грузовой и коммерческой работой
3	Б1.О.29.01 Технология и управление работой станций и узлов
4	Б1.О.30 Взаимодействие видов транспорта
5	Б1.О.31 Техническая эксплуатация железнодорожного транспорта и безопасность движения
6	Б1.О.32 Транспортный бизнес
7	Б1.О.33 Терминальные системы транспорта
8	Б1.О.40 Транспортно-грузовые системы
9	Б1.О.41 Технические средства обеспечения безопасности на железнодорожном транспорте
10	Б1.В.ДВ.02.01.03 Системы автоматизированного проектирования железнодорожных станций и узлов
11	Б1.В.ДВ.02.01.04 Транспортные коридоры
12	Б1.В.ДВ.02.01.05 Основы управления цепями поставок
13	Б1.В.ДВ.02.02.03 Основы проектного анализа
14	Б1.В.ДВ.02.02.04 Условия перевозок и тарифы в международных сообщениях
15	Б1.В.ДВ.02.02.05 Организация мультимодальных перевозок
16	Б2.О.02(П) Производственная - технологическая практика
17	Б2.О.03(П) Производственная - эксплуатационно-управленческая практика
18	Б2.О.04(Пд) Производственная - преддипломная практика

19	Б3.01(Д) Выполнение выпускной квалификационной работы
20	Б3.02(Д) Защита выпускной квалификационной работы

3 ПЛАНИРУЕМЫЕ РЕЗУЛЬТАТЫ ОБУЧЕНИЯ ПО ДИСЦИПЛИНЕ, СООТНЕСЕННЫЕ С ТРЕБОВАНИЯМИ К РЕЗУЛЬТАТАМ ОСВОЕНИЯ ОБРАЗОВАТЕЛЬНОЙ ПРОГРАММЫ		
Код и наименование компетенции	Код и наименование индикатора достижения компетенции	Планируемые результаты обучения
ПК-1 Способен осуществлять выполнение комплекса услуг по транспортному обслуживанию грузоотправителей и грузополучателей железнодорожного транспорта	ПК-1.1 Организует транспортное обслуживание грузоотправителей и грузополучателей на объектах транспортного комплекса, в том числе, расположенных в зоне закреплённого района	Знать: специфику и номенклатуру грузов, принимаемых к перевозке на железнодорожном транспорте; знать определения, классификацию грузов, транспортную характеристику грузов; тару, упаковку и маркировку груза; требования к транспортным средствам и погрузо-разгрузочным механизмам при выполнении перевозок грузов; требования к размещению и хранению грузов
		Уметь: использовать информационные источники в области оказания услуг, связанных с перевозкой грузов; осуществлять процедуру подготовки груза к перевозке; рассчитывать силы, действующие на груз при перевозке на открытом подвижном составе; организовывать транспортно-технологические схемы перевозок отдельных категорий грузов
		Владеть: навыками пользования инструкциями, правилами перевозок грузов, нормативными актами, техническими условиями погрузки и крепления грузов в вагонах и контейнерах; методами расчетов времени нахождения грузов на складах, в пунктах погрузки, выгрузки с учетом их транспортной характеристики; способами определения массы груза в вагоне и в контейнере с учетом характеристик грузов; современными методами научных исследований в процессе решения профессиональных задач; ведением установленной документации и отчетности по оказанию услуг, связанных с перевозкой груза
ПК-3 Способен организовывать работу железнодорожной станции, выполнение графика движения поездов, при обеспечении безопасности движения и охраны труда, сохранности перевозимого груза и подвижного состава с минимальными затратами и эффективным использованием технических средств	ПК-3.3 Организует грузовую и коммерческую деятельность в сфере грузовых перевозок на железнодорожной станции II, I классов и внеклассной	Знать: нормативно-технические и руководящие документы по организации коммерческой деятельности в сфере грузовых перевозок на железнодорожной станции; технические условия размещения и крепления грузов; требования к перевозкам негабаритных и тяжеловесных грузов на железных дорогах государств
		Уметь: анализировать данные, связанные с соблюдением требований локальных нормативных актов при приеме от грузоотправителя груза и выдаче его грузополучателям на железнодорожной станции; принимать решения по сохранности перевозимого груза при приеме от грузоотправителя груза и выдаче его грузополучателям; оформлять документацию по организации грузовой и коммерческой деятельности в сфере грузовых перевозок на железнодорожной станции
		Владеть: организацией грузовой работы на железнодорожной станции; проверкой размещения и крепления грузов в вагонах и контейнерах, разработкой с реализацией мероприятий по соблюдению сроков доставки груза, сокращению количества претензий, пеней и выплат за их нарушение на железнодорожной станции; организацией технологического взаимодействия с грузоотправителями и грузополучателями, операторами подвижного состава в области обеспечения погрузки, выгрузки, производства начально-конечных операций на железнодорожной станции

4 СТРУКТУРА И СОДЕРЖАНИЕ ДИСЦИПЛИНЫ

Код	Наименование разделов, тем и видов работ	Очная форма				Заочная форма				*Код индикатора достижения компетенции		
		Семестр	Часы			Курс	Часы					
			Лек	Пр	Лаб		СР	Лек	Пр		Лаб	СР
3.1	Пакетирование тарно-штучных грузов. Номенклатура грузов, пригодных для пакетирования. Контейнеризация тарно-штучных грузов	4	6			4	2/зимняя	1			10	ПК-1.1
3.2	Способы формирования транспортного пакета и выбор схемы размещения транспортных пакетов в крупнотоннажных контейнерах	4		6/3		3	2/зимняя	1/1			8	ПК-3.3
4.0	Раздел 4. Классификация, условия перевозок опасных грузов.											
4.1	Транспортная опасность при перевозке опасных грузов. Классификация и основные свойства опасных грузов. Допускаемые к перевозке опасные грузы. Оформление перевозочных документов. Сопровождение опасных грузов. Тара, упаковка и маркировка. Знаки опасности. Маркировка в виде табличек оранжевого цвета. Аварийная карточка	4	6			4	2/зимняя	1			9	ПК-1.1 ПК-3.3
4.2	Перевозка опасных грузов	4		6/3		3	2/зимняя		1/1		4	ПК-1.1 ПК-3.3
5.0	Раздел 5. Общие положения и общие свойства насыпных и навалочных грузов.											
5.1	Принципы классификации насыпных и навалочных грузов. Основные транспортные характеристики насыпных и навалочных грузов. Подготовка насыпных и навалочных грузов к перевозке. Обеспечение сохранности насыпных грузов в процессе перевозок	4	6			4	2/зимняя	1			4	ПК-1.1 ПК-3.3

4 СТРУКТУРА И СОДЕРЖАНИЕ ДИСЦИПЛИНЫ												
Код	Наименование разделов, тем и видов работ	Очная форма					Заочная форма					*Код индикатора достижения компетенции
		Семестр	Часы				Курс	Часы				
			Лек	Пр	Лаб	СР		Лек	Пр	Лаб	СР	
5.2	Эффективность отправительской маршрутизации	4		6/3		2	2/зимняя		1/1		9	ПК-1.1 ПК-3.3
6.0	Раздел 6. Негабаритные и тяжеловесные грузы.											
6.1	Габариты погрузки. Негабаритные грузы. Классификация негабаритных грузов. Индекс негабаритности	4	6			3	2/зимняя	2			5	ПК-1.1 ПК-3.3
6.2	Габариты погрузки	4		6/3		3	2/зимняя		2/2		9	ПК-1.1
	Форма промежуточной аттестации – экзамен	4		36			2/летняя	18				ПК-1.1 ПК-3.3
	Контрольная работа						2/летняя				16	ПК-1.1 ПК-3.3
	Итого часов (без учёта часов на промежуточную аттестацию)		34	34/17		40		8	8/8		110	

5 ФОНД ОЦЕНОЧНЫХ СРЕДСТВ ДЛЯ ПРОВЕДЕНИЯ ТЕКУЩЕГО КОНТРОЛЯ УСПЕВАЕМОСТИ И ПРОМЕЖУТОЧНОЙ АТТЕСТАЦИИ ОБУЧАЮЩИХСЯ ПО ДИСЦИПЛИНЕ

Фонд оценочных средств для проведения текущего контроля успеваемости и промежуточной аттестации по дисциплине оформлен в виде приложения № 1 к рабочей программе дисциплины и размещен в электронной информационно-образовательной среде Университета, доступной обучающемуся через его личный кабинет

6 УЧЕБНО-МЕТОДИЧЕСКОЕ И ИНФОРМАЦИОННОЕ ОБЕСПЕЧЕНИЕ ДИСЦИПЛИНЫ

6.1 Учебная литература

6.1.1 Основная литература

	Библиографическое описание	Кол-во экз. в библиотеке/ онлайн
6.1.1.1	Лысенко, Н. Е. Грузоведение : учеб. для студентов, обучающихся по специальности 190401.65 "Эксплуатация железных дорог" ВПО / Н. Е. Лысенко, Т. В. Демянкова, Т. И. Каширцева. М. : УМЦ по образованию на ж.-д. трансп., 2013. - 344с.	111
6.1.1.2	Цыганов, А. В. Грузоведение : транспортная характеристика грузов : практикум / А. В. Цыганов ; рецензенты : Е. В. Полежаев, В. Ю. Заляднов. Москва : ИНФРА-М, 2018. - 87с. - Текст: электронный. - URL: https://znanium.com/catalog/document?id=334832	Онлайн
6.1.1.3	Пильгун, Т. В. Товароведение (Грузоведение) : учебно-методическое пособие / Т. В. Пильгун. Минск : БНТУ, 2018. - 59с. - Текст: электронный. - URL: https://e.lanbook.com/book/248648 (дата обращения: 19.04.2023)	Онлайн

6.1.2 Дополнительная литература

	Библиографическое описание	Кол-во экз. в библиотеке/ онлайн
6.1.2.1	Федер. агентство ж.-д. трансп., Иркут. гос. ун-т путей сообщ.; сост. Н. В. Власова Грузоведение учеб. пособие к изучению курса : учеб. пособие к изучению курса / Федер. агентство ж.-д. трансп., Иркут. гос. ун-т путей сообщ.; сост. Н. В. Власова. Иркутск : ИрГУПС, 2015. - 157с.	0
6.1.2.2	Федер. агентство ж.-д. трансп., Иркут. гос. ун-т путей сообщ.; сост. Н. В. Власова Грузоведение учеб. пособие : учеб. пособие / Федер. агентство ж.-д. трансп., Иркут. гос. ун-т путей сообщ.; сост. Н. В. Власова. Иркутск : ИрГУПС, 2016. - 120с.	182

6.1.2.3	Федеральное агентство ж.-д. трансп., Иркутский гос. ун-т путей сообщ.; сост. Н. В. Власова Грузоведение учебное пособие : учебное пособие / Федеральное агентство ж.-д. трансп., Иркутский гос. ун-т путей сообщ.; сост. Н. В. Власова. Иркутск : ИрГУПС, - 120с.	0
6.1.3 Учебно-методические разработки (в т. ч. для самостоятельной работы обучающихся)		
	Библиографическое описание	Кол-во экз. в библиотеке/онлайн
6.1.3.1	Власова, Н.В. Методические указания по изучению дисциплины Б1.О.39 Грузоведение 23.05.04 Эксплуатация железных дорог, специализация: Магистральный транспорт / Н.В.Власова; ИрГУПС. – Иркутск : ИрГУПС, 2023. – 13 с. - Текст: электронный. - URL: https://www.irgups.ru/eis/for_site/umkd_files/mu_4103_1413_2022_1_signed.pdf	Онлайн
6.2 Ресурсы информационно-телекоммуникационной сети «Интернет»		
6.3 Программное обеспечение и информационные справочные системы		
6.3.1 Базовое программное обеспечение		
6.3.1.1	Microsoft Windows Professional 10, государственный контракт от 20.07.2021 № 0334100010021000013-01	
6.3.1.2	Microsoft Office Russian 2010, государственный контракт от 20.07.2021 № 0334100010021000013-01	
6.3.1.3	FoxitReader, свободно распространяемое программное обеспечение http://free-software.com.ua/pdf-viewer/foxit-reader/	
6.3.1.4	Adobe Acrobat Reader DC свободно распространяемое программное обеспечение https://get.adobe.com/ru/reader/enterprise/	
6.3.1.5	Яндекс. Браузер. Прикладное программное обеспечение общего назначения, Офисные приложения, лицензия – свободно распространяемое программное обеспечение по лицензии BSD License	
6.3.2 Специализированное программное обеспечение		
6.3.2.1	Не предусмотрено	
6.3.3 Информационные справочные системы		
6.3.3.1	Не предусмотрены	
6.4 Правовые и нормативные документы		
6.4.1	Не предусмотрены	

7 ОПИСАНИЕ МАТЕРИАЛЬНО-ТЕХНИЧЕСКОЙ БАЗЫ, НЕОБХОДИМОЙ ДЛЯ ОСУЩЕСТВЛЕНИЯ УЧЕБНОГО ПРОЦЕССА ПО ДИСЦИПЛИНЕ	
1	Корпуса А, Б, В, Г, Д, Е ИрГУПС находятся по адресу г. Иркутск, ул. Чернышевского, д. 15; корпус Л ИрГУПС находится – по адресу г. Иркутск, ул. Лермонтова, д.80
2	Учебная аудитория Б-208 для проведения лекционных и практических занятий, лабораторных работ, групповых и индивидуальных консультаций, курсового проектирования (выполнения курсовых работ), текущего контроля и промежуточной аттестации. Основное оборудование: специализированная мебель, мультимедиапроектор, экран, (ноутбук переносной). Для проведения занятий имеются учебно-наглядные пособия (презентации, плакаты).
3	Учебная аудитория Б-206 для проведения лекционных и практических занятий, лабораторных работ, групповых и индивидуальных консультаций, курсового проектирования (выполнения курсовых работ), текущего контроля и промежуточной аттестации. Основное оборудование: специализированная мебель, мультимедиапроектор, экран, (ноутбук переносной). Для проведения занятий имеются учебно-наглядные пособия (презентации, плакаты).
4	Помещения для самостоятельной работы обучающихся оснащены компьютерной техникой, подключенной к информационно-телекоммуникационной сети «Интернет», и обеспечены доступом в электронную информационно-образовательную среду ИрГУПС. Помещения для самостоятельной работы обучающихся: – читальные залы; – учебные залы вычислительной техники А-401, А-509, А-513, А-516, Д-501, Д-503, Д-505, Д-507; – помещения для хранения и профилактического обслуживания учебного оборудования – А-521

8 МЕТОДИЧЕСКИЕ УКАЗАНИЯ ДЛЯ ОБУЧАЮЩИХСЯ ПО ОСВОЕНИЮ ДИСЦИПЛИНЫ	
Вид учебной деятельности	Организация учебной деятельности обучающегося
Лекция	Лекция (от латинского «lection» – чтение) – вид аудиторных учебных занятий. Лекция: закладывает основы научных знаний в систематизированной, последовательной,

	<p>обобщенной форме; раскрывает состояние и перспективы развития соответствующей области науки и техники; концентрирует внимание обучающихся на наиболее сложных, узловых вопросах; стимулирует познавательную активность обучающихся.</p> <p>Во время лекционных занятий обучающийся должен уметь сконцентрировать внимание на изучаемых проблемах и включить в работу все виды памяти: словесную, образную и моторно-двигательную. Для этого весь материал, излагаемый преподавателем, обучающемуся необходимо конспектировать. На полях конспекта следует пометить вопросы, выделенные обучающимся для консультации с преподавателем. Выводы, полученные в виде формул, рекомендуется в конспекте подчеркивать или обводить рамкой, чтобы лучше запоминались. Полезно составить краткий справочник, содержащий определения важнейших понятий лекции. К каждому занятию следует разобрать материал предыдущей лекции. Изучая материал по учебнику или конспекту лекций, следует переходить к следующему вопросу только в том случае, когда хорошо усвоен предыдущий вопрос. Ряд вопросов дисциплины может быть вынесен на самостоятельное изучение. Такое задание требует оперативного выполнения. В конспекте лекций необходимо оставить место для освещения упомянутых вопросов. Обозначить вопросы, термины, материал, который вызывает трудности, пометить и попытаться найти ответ в рекомендуемой литературе. Если самостоятельно не удастся разобраться в материале, то необходимо сформулировать вопрос и задать преподавателю на консультации, на практическом занятии</p>
<p>Практическое занятие</p>	<p>Практическое занятие – вид аудиторных учебных занятий, целенаправленная форма организации учебного процесса, при реализации которой обучающиеся по заданию и под руководством преподавателя выполняют практические задания. Практические задания направлены на углубление научно-теоретических знаний и овладение определенными методами работы, в процессе которых вырабатываются умения и навыки выполнения тех или иных учебных действий в данной сфере науки. Практические занятия развивают научное мышление и речь, позволяют проверить знания обучающихся, выступают как средства оперативной обратной связи; цель практических занятий – углублять, расширять, детализировать знания, полученные на лекции, в обобщенной форме и содействовать выработке навыков профессиональной деятельности.</p> <p>На практических занятиях подробно рассматриваются основные вопросы дисциплины, разбираются основные типы задач. К каждому практическому занятию следует заранее самостоятельно выполнить домашнее задание и выучить лекционный материал к следующей теме. Систематическое выполнение домашних заданий обязательно и является важным фактором, способствующим успешному усвоению дисциплины</p>
<p>Самостоятельная работа</p>	<p>Обучение по дисциплине «Грузоведение» предусматривает активную самостоятельную работу обучающегося. В разделе 4 рабочей программы, который называется «Структура и содержание дисциплины», все часы самостоятельной работы расписаны по темам и вопросам, а также указана необходимая учебная литература: обучающийся изучает учебный материал, разбирает примеры и решает разноуровневые задачи в рамках выполнения как общих домашних заданий, так и индивидуальных домашних заданий (ИДЗ) и других видов работ, предусмотренных рабочей программой дисциплины. При выполнении домашних заданий обучающемуся следует обратиться к задачам, решенным на предыдущих практических занятиях, решенным домашним работам, а также к примерам, приводимым лектором. Если этого будет недостаточно для выполнения всей работы можно дополнительно воспользоваться учебными пособиями, приведенными в разделе 6.1 «Учебная литература». Если, несмотря на изученный материал, задание выполнить не удастся, то в обязательном порядке необходимо посетить консультацию преподавателя, ведущего практические занятия, и/или консультацию лектора.</p> <p>Домашние задания, индивидуальные домашние задания и другие работы, предусмотренные рабочей программой дисциплины должны быть выполнены обучающимся в установленные преподавателем сроки в соответствии с требованиями к оформлению текстовой и графической документации, сформулированным в Положении «Требования к оформлению текстовой и графической документации. Нормоконтроль»</p>
<p>Комплекс учебно-методических материалов по всем видам учебной деятельности, предусмотренным рабочей программой дисциплины (модуля), размещен в электронной информационно-образовательной среде ИрГУПС, доступной обучающемуся через его личный кабинет</p>	

Приложение № 1 к рабочей программе

ФОНД ОЦЕНОЧНЫХ СРЕДСТВ

**для проведения текущего контроля успеваемости
и промежуточной аттестации**

1. Общие положения

Фонд оценочных средств (ФОС) является составной частью нормативно-методического обеспечения системы оценки качества освоения обучающимися образовательной программы.

Фонд оценочных средств предназначен для использования обучающимися, преподавателями, администрацией ИрГУПС, а также сторонними образовательными организациями для оценивания качества освоения образовательной программы и уровня сформированности компетенций у обучающихся.

Задачами ФОС являются:

- оценка достижений обучающихся в процессе изучения дисциплины;
- обеспечение соответствия результатов обучения задачам будущей профессиональной деятельности через совершенствование традиционных и внедрение инновационных методов обучения в образовательный процесс;
- самоподготовка и самоконтроль обучающихся в процессе обучения.

Фонд оценочных средств сформирован на основе ключевых принципов оценивания: валидность, надежность, объективность, эффективность.

Для оценки уровня сформированности компетенций используется трехуровневая система:

- минимальный уровень освоения, обязательный для всех обучающихся по завершению освоения образовательной программы; дает общее представление о виде деятельности, основных закономерностях функционирования объектов профессиональной деятельности, методов и алгоритмов решения практических задач;

- базовый уровень освоения, превышение минимальных характеристик сформированности компетенций; позволяет решать типовые задачи, принимать профессиональные и управленческие решения по известным алгоритмам, правилам и методикам;

- высокий уровень освоения, максимально возможная выраженность характеристик компетенций; предполагает готовность решать практические задачи повышенной сложности, нетиповые задачи, принимать профессиональные и управленческие решения в условиях неполной определенности, при недостаточном документальном, нормативном и методическом обеспечении.

2. Перечень компетенций, в формировании которых участвует дисциплина.

Программа контрольно-оценочных мероприятий. Показатели оценивания компетенций, критерии оценки

Дисциплина «Грузоведение» участвует в формировании компетенций:

ПК-1. Способен осуществлять выполнение комплекса услуг по транспортному обслуживанию грузоотправителей и грузополучателей железнодорожного транспорта

ПК-3. Способен организовывать работу железнодорожной станции, выполнение графика движения поездов, при обеспечении безопасности движения и охраны труда, сохранности перевозимого груза и подвижного состава с минимальными затратами и эффективным использованием технических средств

Программа контрольно-оценочных мероприятий очная форма обучения

№	Наименование контрольно-оценочного мероприятия	Объект контроля	Код индикатора достижения компетенции	Наименование оценочного средства (форма проведения*)
4 семестр				
1.0	Раздел 1. Классификация грузов, перевозимых железнодорожным транспортом			
1.1	Текущий контроль	Основные нормативные документы, регламентирующие требования к грузам при их перевозке по железным дорогам РФ. Классификация грузов. Качество грузов. Методы определения качества груза	ПК-1.1	Конспект (письменно)
1.2	Текущий контроль	Определение объемной массы насыпных и навалочных грузов при изменении влажности, гранулометрического состава и содержания золы	ПК-1.1 ПК-3.3	Разноуровневые задачи (задания/письменно) В рамках ПП**: Разноуровневые задачи (задания/письменно)
2.0	Раздел 2. Определение, классификация и номенклатура тарно-упаковочных и штучных грузов			
2.1	Текущий контроль	Общие понятия тарно-упаковочных и штучных грузов. Упаковка и тара: определение, роль в транспортном процессе. Классификация, назначение и функции упаковки. Классификация, название и функции тары	ПК-1.1	Конспект (письменно)
2.2	Текущий контроль	Способы и технология формирования укрупненной грузовой единицы. Определение количество поддонов для перевозки грузов. Расчет прочности и потребного количества полимерной пленки для стабилизации пакета. Расчет пропускной способности вагонных и товарных весов	ПК-3.3	Разноуровневые задачи (задания/письменно) В рамках ПП**: Разноуровневые задачи (задания/письменно)
3.0	Раздел 3. Пакетирование и контейнеризация перевозок			
3.1	Текущий контроль	Пакетирование тарно-штучных грузов Номенклатура грузов, пригодных для пакетирования. Контейнеризация тарно-штучных грузов	ПК-1.1	Конспект (письменно)
3.2	Текущий контроль	Способы формирования транспортного пакета и выбор схемы размещения транспортных пакетов в крупнотоннажных контейнерах	ПК-3.3	Разноуровневые задачи (задания/письменно) В рамках ПП**: Разноуровневые задачи (задания/письменно)

4.0	Раздел 4. Классификация, условия перевозок опасных грузов			
4.1	Текущий контроль	Транспортная опасность при перевозке опасных грузов. Классификация и основные свойства опасных грузов. Допускаемые к перевозке опасные грузы Оформление перевозочных документов. Сопровождение опасных грузов. Тара, упаковка и маркировка. Знаки опасности. Маркировка в виде табличек оранжевого цвета. Аварийная карточка	ПК-1.1 ПК-3.3	Конспект (письменно)
4.2	Текущий контроль	Перевозка опасных грузов	ПК-1.1 ПК-3.3	Разноуровневые задачи (задания/письменно) В рамках ПП**: Разноуровневые задачи (задания/письменно)
5.0	Раздел 5. Общие положения и общие свойства насыпных и навалочных грузов			
5.1	Текущий контроль	Принципы классификации насыпных и навалочных грузов. Основные транспортные характеристики насыпных и навалочных грузов. Подготовка насыпных и навалочных грузов к перевозке. Обеспечение сохранности насыпных грузов в процессе перевозок	ПК-1.1 ПК-3.3	Конспект (письменно)
5.2	Текущий контроль	Эффективность отправительской маршрутизации	ПК-1.1 ПК-3.3	Разноуровневые задачи (задания/письменно) В рамках ПП**: Разноуровневые задачи (задания/письменно)
6.0	Раздел 6. Негабаритные и тяжеловесные грузы			
6.1	Текущий контроль	Габариты погрузки. Негабаритные грузы. Классификация негабаритных грузов. Индекс негабаритности	ПК-1.1 ПК-3.3	Конспект (письменно)
6.2	Текущий контроль	Габариты погрузки	ПК-1.1	Разноуровневые задачи (задания/письменно) В рамках ПП**: Разноуровневые задачи (задания/письменно)
	Промежуточная аттестация	Раздел 1. Классификация грузов, перевозимых железнодорожным транспортом Раздел 2. Определение, классификация и номенклатура тарно-упаковочных и штучных грузов Раздел 3. Пакетирование и контейнеризация перевозок Раздел 4. Классификация, условия перевозок опасных грузов Раздел 5. Общие положения и общие свойства насыпных и навалочных грузов Раздел 6. Негабаритные и тяжеловесные грузы	ПК-1.1 ПК-3.3	Экзамен (собеседование) Экзамен - тестирование (компьютерные технологии)

№	Наименование контрольно-оценочного мероприятия	Объект контроля	Код индикатора достижения компетенции	Наименование оценочного средства (форма проведения*)
2 курс, сессия зимняя				
1.0	Раздел 1. Классификация грузов, перевозимых железнодорожным транспортом.			
1.1	Текущий контроль	Основные нормативные документы, регламентирующие требования к грузам при их перевозке по железным дорогам РФ. Классификация грузов. Качество грузов. Методы определения качества груза	ПК-1.1	Конспект (письменно)
1.2	Текущий контроль	Определение объемной массы насыпных и навалочных грузов при изменении влажности, гранулометрического состава и содержания золы	ПК-1.1 ПК-3.3	Разноуровневые задачи (задания/письменно) В рамках ПП**: Разноуровневые задачи (задания/письменно)
2.0	Раздел 2. Определение, классификация и номенклатура тарно-упаковочных и штучных грузов.			
2.1	Текущий контроль	Общие понятия тарно-упаковочных и штучных грузов. Упаковка и тара: определение, роль в транспортном процессе. Классификация, назначение и функции упаковки. Классификация, название и функции тары	ПК-1.1	Конспект (письменно)
2.2	Текущий контроль	Способы и технология формирования укрупненной грузовой единицы. Определение количество поддонов для перевозки грузов. Расчет прочности и потребного количества полимерной пленки для стабилизации пакета. Расчет пропускной способности вагонных и товарных весов	ПК-3.3	Разноуровневые задачи (задания/письменно) В рамках ПП**: Разноуровневые задачи (задания/письменно)
3.0	Раздел 3. Пакетирование и контейнеризация перевозок.			
3.1	Текущий контроль	Пакетирование тарно-штучных грузов Номенклатура грузов, пригодных для пакетирования. Контейнеризация тарно-штучных грузов	ПК-1.1	Конспект (письменно)
3.2	Текущий контроль	Способы формирования транспортного пакета и выбор схемы размещения транспортных пакетов в крупнотоннажных контейнерах	ПК-3.3	Разноуровневые задачи (задания/письменно) В рамках ПП**: Разноуровневые задачи (задания/письменно)
4.0	Раздел 4. Классификация, условия перевозок опасных грузов.			
4.1	Текущий контроль	Транспортная опасность при перевозке опасных грузов. Классификация и основные свойства опасных грузов. Допускаемые к перевозке опасные грузы Оформление перевозочных документов. Сопровождение опасных грузов. Тара, упаковка и маркировка. Знаки опасности. Маркировка в виде табличек оранжевого цвета. Аварийная карточка	ПК-1.1 ПК-3.3	Конспект (письменно)
4.2	Текущий контроль	Перевозка опасных грузов	ПК-1.1 ПК-3.3	Разноуровневые задачи (задания/письменно) В рамках ПП**:

				Разноуровневые задачи (задания/письменно)
5.0	Раздел 5. Общие положения и общие свойства насыпных и навалочных грузов.			
5.1	Текущий контроль	Принципы классификации насыпных и навалочных грузов. Основные транспортные характеристики насыпных и навалочных грузов. Подготовка насыпных и навалочных грузов к перевозке. Обеспечение сохранности насыпных грузов в процессе перевозок	ПК-1.1 ПК-3.3	Конспект (письменно)
5.2	Текущий контроль	Эффективность отправительской маршрутизации	ПК-1.1 ПК-3.3	Разноуровневые задачи (задания/письменно) В рамках ПП**: Разноуровневые задачи (задания/письменно)
6.0	Раздел 6. Негабаритные и тяжеловесные грузы.			
6.1	Текущий контроль	Габариты погрузки. Негабаритные грузы. Классификация негабаритных грузов. Индекс негабаритности	ПК-1.1 ПК-3.3	Конспект (письменно)
6.2	Текущий контроль	Габариты погрузки	ПК-1.1	Разноуровневые задачи (задания/письменно) В рамках ПП**: Разноуровневые задачи (задания/письменно)
2 курс, сессия летняя				
	Текущий контроль	«Определение массы груза»	ПК-1.1 ПК-3.3	Контрольная работа (КР) (письменно)
	Промежуточная аттестация	Раздел 1. Классификация грузов, перевозимых железнодорожным транспортом Раздел 2. Определение, классификация и номенклатура тарно-упаковочных и штучных грузов Раздел 3. Пакетирование и контейнеризация перевозок Раздел 4. Классификация, условия перевозок опасных грузов Раздел 5. Общие положения и общие свойства насыпных и навалочных грузов Раздел 6. Негабаритные и тяжеловесные грузы	ПК-1.1 ПК-3.3	Экзамен (собеседование) Экзамен - тестирование (компьютерные технологии)

*Форма проведения контрольно-оценочного мероприятия: устно, письменно, компьютерные технологии.

**ПП – практическая подготовка

Описание показателей и критериев оценивания компетенций.

Описание шкал оценивания

Контроль качества освоения дисциплины включает в себя текущий контроль успеваемости и промежуточную аттестацию. Текущий контроль успеваемости и промежуточная аттестация обучающихся проводятся в целях установления соответствия достижений обучающихся поэтапным требованиям образовательной программы к результатам обучения и формирования компетенций.

Текущий контроль успеваемости – основной вид систематической проверки знаний, умений, навыков обучающихся. Задача текущего контроля – оперативное и регулярное управление учебной деятельностью обучающихся на основе обратной связи и корректировки.

Результаты оценивания учитываются в виде средней оценки при проведении промежуточной аттестации.

Для оценивания результатов обучения используется четырехбалльная шкала: «отлично», «хорошо», «удовлетворительно», «неудовлетворительно» и двухбалльная шкала: «зачтено», «не зачтено».

Перечень оценочных средств, используемых для оценивания компетенций, а также краткая характеристика этих средств приведены в таблице.

Текущий контроль

№	Наименование оценочного средства	Краткая характеристика оценочного средства	Представление оценочного средства в ФОС
1	Контрольная работа (КР)	Средство для проверки умений применять полученные знания по заранее определенной методике для решения задач или заданий по разделу дисциплины. Может быть использовано для оценки знаний, умений, навыков и (или) опыта деятельности обучающихся	Типовое задание для выполнения контрольной работы по разделам/темам дисциплины
2	Разноуровневые задачи (задания)	Различают задачи: – репродуктивного уровня, позволяющие оценивать и диагностировать знание фактического материала (базовые понятия, алгоритмы, факты) и умение правильно использовать специальные термины и понятия, узнавание объектов изучения в рамках определенного раздела дисциплины; может быть использовано для оценки знаний и умений обучающихся; – реконструктивного уровня, позволяющие оценивать и диагностировать умения синтезировать, анализировать, обобщать фактический и теоретический материал с формулированием конкретных выводов, установлением причинно-следственных связей; может быть использовано для оценки знаний, умений, навыков и (или) опыта деятельности обучающихся; – творческого уровня, позволяющие оценивать и диагностировать умения, интегрировать знания различных областей, аргументировать собственную точку зрения; может быть использовано для оценки знаний, умений, навыков и (или) опыта деятельности обучающихся	Комплект разноуровневых задач и заданий или комплекты задач и заданий определенного уровня
3	Конспект	Особый вид текста, в основе которого лежит аналитико-синтетическая переработка информации первоисточника (исходного текста). Цель этой деятельности — выявление, систематизация и обобщение (с возможной критической оценкой) наиболее ценной (для конспектирующего) информации. Может быть использовано для оценки знаний, умений, навыков и (или) опыта деятельности обучающихся	Темы конспектов

Промежуточная аттестация

№	Наименование оценочного средства	Краткая характеристика оценочного средства	Представление оценочного средства в ФОС
1	Экзамен	Средство, позволяющее оценить знания, умения, навыков и (или) опыта деятельности обучающегося по дисциплине. Может быть использовано для оценки знаний, умений, навыков и (или) опыта деятельности обучающихся	Перечень теоретических вопросов и практических заданий (образец экзаменационного билета) к экзамену
2	Тест – промежуточная аттестация в форме экзамена	Система автоматизированного контроля освоения компетенций (части компетенций) обучающимся по	Фонд тестовых заданий

	дисциплине (модулю) с использованием информационно-коммуникационных технологий. Может быть использовано для оценки знаний, умений, навыков и (или) опыта деятельности обучающихся	
--	--	--

Критерии и шкалы оценивания компетенций в результате изучения дисциплины при проведении промежуточной аттестации в форме экзамена. Шкала оценивания уровня освоения компетенций

Шкала оценивания	Критерии оценивания	Уровень освоения компетенции
«отлично»	Обучающийся правильно ответил на теоретические вопросы. Показал отличные знания в рамках учебного материала. Правильно выполнил практические задания. Показал отличные умения и владения навыками применения полученных знаний и умений при решении задач в рамках учебного материала. Ответил на все дополнительные вопросы	Высокий
«хорошо»	Обучающийся с небольшими неточностями ответил на теоретические вопросы. Показал хорошие знания в рамках учебного материала. С небольшими неточностями выполнил практические задания. Показал хорошие умения и владения навыками применения полученных знаний и умений при решении задач в рамках учебного материала. Ответил на большинство дополнительных вопросов	Базовый
«удовлетворительно»	Обучающийся с существенными неточностями ответил на теоретические вопросы. Показал удовлетворительные знания в рамках учебного материала. С существенными неточностями выполнил практические задания. Показал удовлетворительные умения и владения навыками применения полученных знаний и умений при решении задач в рамках учебного материала. Допустил много неточностей при ответе на дополнительные вопросы	Минимальный
«неудовлетворительно»	Обучающийся при ответе на теоретические вопросы и при выполнении практических заданий продемонстрировал недостаточный уровень знаний и умений при решении задач в рамках учебного материала. При ответах на дополнительные вопросы было допущено множество неправильных ответов	Компетенция не сформирована

Тест – промежуточная аттестация в форме экзамена

Критерии оценивания	Шкала оценивания
Обучающийся верно ответил на 90 – 100 % тестовых заданий при прохождении тестирования	«отлично»
Обучающийся верно ответил на 80 – 89 % тестовых заданий при прохождении тестирования	«хорошо»
Обучающийся верно ответил на 70 – 79 % тестовых заданий при прохождении тестирования	«удовлетворительно»
Обучающийся верно ответил на 69 % и менее тестовых заданий при прохождении тестирования	«неудовлетворительно»

Критерии и шкалы оценивания результатов обучения при проведении текущего контроля успеваемости

Контрольная работа

Шкалы оценивания	Критерии оценивания
«отлично»	«зачтено»
	Обучающийся полностью и правильно выполнил задание контрольной работы. Показал отличные знания и умения в рамках

		усвоенного учебного материала. Контрольная работа оформлена аккуратно и в соответствии с предъявляемыми требованиями
«хорошо»		Обучающийся выполнил задание контрольной работы с небольшими неточностями. Показал хорошие знания и умения в рамках усвоенного учебного материала. Есть недостатки в оформлении контрольной работы
«удовлетворительно»		Обучающийся выполнил задание контрольной работы с существенными неточностями. Показал удовлетворительные знания и умения в рамках усвоенного учебного материала. Качество оформления контрольной работы имеет недостаточный уровень
«неудовлетворительно»	«не зачтено»	Обучающийся не полностью выполнил задания контрольной работы, при этом проявил недостаточный уровень знаний и умений

Разноуровневые задачи (задания)

Шкалы оценивания		Критерии оценивания
«отлично»	«зачтено»	Демонстрирует очень высокий/высокий уровень знаний, умений, навыков в соответствии с критериями оценивания. Все требования, предъявляемые к заданию, выполнены
«хорошо»		Демонстрирует достаточно высокий/выше среднего уровень знаний, умений, навыков в соответствии с критериями оценивания. Все требования, предъявляемые к заданию, выполнены
«удовлетворительно»		Демонстрирует средний уровень знаний, умений, навыков в соответствии с критериями оценивания. Большинство требований, предъявляемых к заданию, выполнены. Демонстрирует низкий/ниже среднего уровень знаний, умений, навыков в соответствии с критериями оценивания. Многие требования, предъявляемые к заданию, не выполнены
«неудовлетворительно»	«не зачтено»	Демонстрирует очень низкий уровень знаний, умений, навыков в соответствии с критериями оценивания. Не ответа.

Конспект

Шкалы оценивания		Критерии оценивания
«отлично»	«зачтено»	Конспект по теме выполнен в обозначенный преподавателем срок. Конспект выполнен обучающимся по заданной теме в полном объеме с соблюдением необходимой последовательности. Обучающийся работал полностью самостоятельно; раскрыл тему полностью и ответил на все вопросы преподавателя по конкретной теме конспекта. Конспект оформлен аккуратно, в наиболее оптимальной для фиксации результатов форме
«хорошо»		Конспект по теме выполнен в обозначенный преподавателем срок. Конспект выполнен обучающимся по заданной теме в полном объеме с соблюдением необходимой последовательности. Обучающийся работал полностью самостоятельно; раскрыл тему не полностью и ответил на часть вопросов преподавателя по конкретной теме конспекта. Конспект оформлен аккуратно, с незначительными исправлениями
«удовлетворительно»		Конспект по теме выполнен в обозначенный преподавателем срок. Конспект выполнен обучающимся по заданной теме в не полном объеме с частичным соблюдением необходимой последовательности. Обучающийся работал полностью самостоятельно; раскрыл тему не полностью и ответил на часть вопросов преподавателя по конкретной теме конспекта. Конспект оформлен не аккуратно

«неудовлетворительно»	«не зачтено»	<p>Конспект по теме не выполнен в обозначенный преподавателем срок.</p> <p>Конспект выполнен обучающимся не по заданной теме в не полном объеме без соблюдения необходимой последовательности. Обучающийся работал не самостоятельно; не раскрыл тему и не ответил на вопросы преподавателя по конкретной теме конспекта. Конспект оформлен не аккуратно</p>
-----------------------	--------------	--

3. Типовые контрольные задания или иные материалы, необходимые для оценки знаний, умений, навыков и (или) опыта деятельности

3.1 Типовые контрольные задания для выполнения контрольных работ

Контрольные варианты заданий выложены в электронной информационно-образовательной среде ИрГУПС, доступной обучающемуся через его личный кабинет.

Ниже приведен образец типовых вариантов заданий для выполнения контрольных работ.

Образец типового варианта контрольной работы по теме «Определение массы груза»

В данной работе необходимо определить массу наливного груза, загруженного на станциях отправления и выгруженного на станции назначения, и недостачу груза с учетом естественной убыли (исходные данные приведены в табл.1).

Таблица 1

Исходные данные к контрольной работе

Исходные данные	Предпол. Цифра шифра студента	Последняя цифра шифра студента									
		0	1	2	3	4	5	6	7	8	9
Наименование груза	1, 3, 5, 7, 9	Бензин			Дизельное топливо				Бензин		
	0, 2, 4, 6, 8	Дизельное топливо			Бензин				Дизельное топливо		
Калибровочный тип цистерн	1, 3, 5, 7, 9	72	77	76	66	69	72	76	71	77	66
	0, 2, 4, 6, 8	69	66	72	71	76	66	77	76	72	77
Плотность груза при +20 ⁰ , ρ кг/дш ³	1, 3, 5, 7, 9	0,82	0,72	0,73	0,92	0,90	0,95	0,98	0,74	0,75	0,71
	0, 2, 4, 6, 8	0,91	0,92	0,93	0,72	0,73	0,74	0,94	0,96	0,97	0,97
Высота груза при наливке Н _н ^{гр} , см	1, 3, 5, 7, 9	280	228	261	198	240	244	230	230	261	300
	0, 2, 4, 6, 8	232	218	239	270	285	248	265	260	240	259
Высота груза при сливе Н _с ^{гр} , см	1, 3, 5, 7, 9	277	218	257	196	237	242	228	227	260	295
	0, 2, 4, 6, 8	230	215	237	265	271	233	263	253	236	242
Температура груза при сливе t _с ^{гр} , °С	1, 3, 5, 7, 9	18	0	20	9	5	18	21	20	22	17
	0, 2, 4, 6, 8	23	7	26	13	29	31	22	27	8	25
Температура груза при наливке t _н ^{гр} , °С	1,3,5,7,9	23	5	22	12	8	20	19	22	25	13
	0, 2, 4, 6, 8	21	5	24	10	30	35	23	25	6	23

Последовательность решения задачи:

1. По калибровочному номеру цистерны и высоте налива найти объем груза на станции отправления и на станции назначения. Таблица 3.
2. Определить плотность груза с учетом температурной поправки на 1 °С, которая находится в таблицах калибровки железнодорожных цистерн.
3. Зная объем и плотность груза, найти его массу при наливке и сливе.

4. От разности масс при наливе и сливе груза вычтеть величину естественной убыли. Полученный результат и есть искомая убыль груза.

Пример:

Плотность бензина при $+20\text{ }^\circ\text{C}$ по данным паспорта $\rho = 0,8240\text{ кг/дм}^3$. Температура груза при наливе $t_n^{np} = +23\text{ }^\circ\text{C}$. Высота груза при наливе $H_n^{np} = 280\text{ см}$. Температура груза при сливе $t_c^{sp} = +18\text{ }^\circ\text{C}$. Высота груза при сливе $H_c^{sp} = 277\text{ см}$. Калибровочный тип цистерн – 72. Определить потери груза при перевозке с учетом нормы естественной убыли.

Решение:

По таблице калибровки железнодорожных цистерн для калибровочного типа 72 определяется объем наливного груза в зависимости от высоты налива. При высоте налива $H_n^{np} = 280\text{ см}$ объем бензина в цистерне составит $V_{гр}^n = 70\ 020\text{ дм}^3$. При высоте слива $H_c^{sp} = 277\text{ см}$ объем груза составит $V_{гр}^c = 69\ 532,5\text{ дм}^3$. Приложение 1 учебного пособия.

Далее определяется разность между $t_{гр} + 20\text{ }^\circ\text{C}$ и средней температурой груза при наливе и сливе. При наливе и сливе разность температур составит $t_{гр}^1 = t_n^{np} - t_{гр}$, $23^\circ - 20^\circ = 3\text{ }^\circ\text{C}$, при сливе $t_{гр}^{11} = t_c^{sp} - t_{гр}$, $20^\circ - 18^\circ = 2\text{ }^\circ\text{C}$.

По таблице средних температурных поправок плотности нефтепродуктов (см. табл. 1.5.2) определяется температурная поправка на $1\text{ }^\circ\text{C}$ для плотности $\rho = 0,8240\text{ кг/дм}^3$, которая составляет $\rho^1 = 0,000738$.

Температурная поправка плотности умножается на разность температур. При наливе температурная поправка составит $\rho^1 \cdot t_{гр}^1 = \rho_n^1$;
 $0,000738 \times 3 = 0,002214 \approx 0,0022$.

При сливе $\rho^1 \times t_{гр}^{11} = \rho_c^1$; $0,000738 \times 2 = 0,001476 \approx 0,0015$.

Полученная температура поправки при наливе вычитается из значения плотности при $t_{гр} + 20\text{ }^\circ$, т.к. средняя температура груза в цистерне выше $+20\text{ }^\circ\text{C}$.

Плотность нефтепродукта при $t_n^{np} = +23\text{ }^\circ\text{C}$ составит $\rho - \rho_n^1 = \rho_n$;
 $0,8240 - 0,0022 = 0,8218\text{ кг/дм}^3$. При сливе температурная поправка прибавляется к значению плотности, т.к. средняя температура ниже $+20\text{ }^\circ\text{C}$.

Плотность груза при $t_c^{sp} = +18\text{ }^\circ\text{C}$ составит $\rho + \rho_c^1 = \rho_c$;
 $0,8240 + 0,0015 = 0,8255\text{ кг/дм}^3$.

Масса груза определяется путем умножения объема наливного груза на его плотность. При наливе масса груза составит $m_{гр}^c = V_{гр}^n \cdot \rho_n$;

$70\ 020 \times 0,8218 = 57\ 542\text{ кг}$. Норма естественной убыли для массы груза составит $m_{гр}^n \cdot m_{убыли}^{ест.} = m_{убыли}$; $57\ 542 \times 0,0003 = 17\text{ кг}$.

Потери бензина при перевозке с учетом нормы естественной убыли составят: $m_{гр}^n - m_{убыли} - m_{гр}^c$; $57\ 542 - 17 - 57\ 399 = 126\text{ кг}$.

Норму естественной убыли принять $m_{убыли}^{ест} = 0,0008$. Калибровочные таблицы железнодорожных цистерн приведены в таблице 3.

Таблица 2

Средние температурные поправки плотности нефтепродуктов

Плотность при $20\text{ }^\circ\text{C}$	Температурная поправка на $1\text{ }^\circ\text{C}$	Плотность при $20\text{ }^\circ\text{C}$	Температурная поправка на $1\text{ }^\circ\text{C}$
0,6900-0,6999	0,000910	0,8500-0,8599	0,000699
0,7000-0,7099	0,000897	0,8600-0,8699	0,000686
0,7100-0,7199	0,000884	0,8700-0,8799	0,000673
0,7200-0,7299	0,000870	0,8800-0,8899	0,000660
0,7300-0,7399	0,000857	0,8900-0,8999	0,000647
0,7400-0,7499	0,000844	0,9000-0,9099	0,000633
0,7500-0,7599	0,000831	0,9100-0,9199	0,000620
0,7900-0,7999	0,000778	0,9500-0,9599	0,000567
0,8000-0,8099	0,000765	0,9600-0,9699	0,000554
0,8100-0,8199	0,000752	0,9700-0,9799	0,000541
0,8200-0,8299	0,000738	0,9800-0,9899	0,000528
0,8300-0,8399	0,000725	0,9900-0,9999	0,000515
0,8400-0,8499	0,000712		

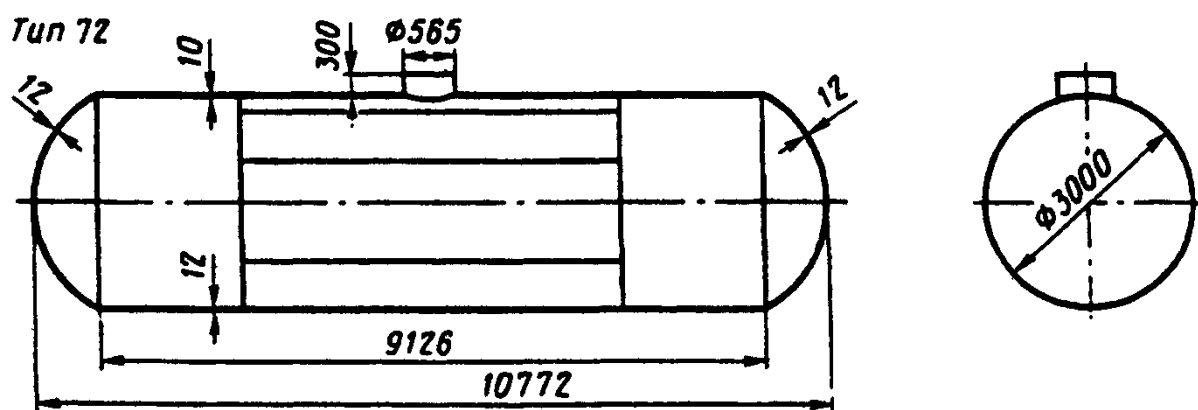


Таблица 3

см	дм ³	см	дм ³	см	дм ³	см	дм ³	см	дм ³	см	дм ³	см	дм ³	см	дм ³
3	14	41	5132	79	14163	117	25089	155	36851	193	48568	231	59351	269	68100
4	35	42	5334	80	14431	118	25392	156	37164	194	48868	232	59613	270	68289
5	75	43	5537	81	14701	119	25695	157	37477	195	49167	233	59873	271	68475
6	126	44	5743	82	14972	120	25999	158	37789	196	49466	234	60133	272	68658
7	187	45	5952	83	15245	121	26304	159	38102	197	49764	235	60390	273	68839
8	257	46	6162	84	15518	122	26609	160	38414	198	50061	236	60647	274	69017
9	334	47	6375	85	15793	123	26914	161	38726	199	50357	237	60902	275	69191
10	418	48	6590	86	16069	124	27220	162	39038	200	50653	238	61155	276	69363
11	508	49	6808	87	16346	125	27526	163	39351	201	50948	239	61407	277	69532
12	604	50	7027	88	16624	126	27833	164	39662	202	51242	240	61657	278	69698
13	705	51	7248	89	16903	127	28141	165	39974	203	51535	241	61905	279	69860
14	812	52	7472	90	17184	128	28448	166	40286	204	51828	242	62152	280	70020
15	923	53	7697	91	17465	129	28756	167	40597	205	52119	243	62398	281	70176
16	1040	54	7924	92	17747	130	29065	168	40908	206	52410	244	62641	282	70328
17	1161	55	8154	93	18031	131	29373	169	41219	207	52700	245	62883	283	70477
18	1286	56	8385	94	18315	132	29683	170	41529	208	52989	246	63124	284	70622
19	1416	57	8618	95	18601	133	29992	171	41840	209	53278	247	63362	285	70764
20	1550	58	8853	96	18887	134	30302	172	42150	210	53565	248	63599	286	70902
21	1688	59	9090	97	19174	135	30612	173	42460	211	53851	249	63834	287	71036
22	1829	60	9328	98	19462	136	30922	174	42769	212	54137	250	64067	288	71165
23	1975	61	9568	99	19751	137	31233	175	43078	213	54421	251	64298	289	71291
24	2124	62	9810	100	20041	138	31544	176	43387	214	54704	252	64527	290	71412
25	2276	63	10054	101	20332	139	31855	177	43695	215	54987	253	64755	291	71528
26	2432	64	10299	102	20624	140	32166	178	44004	216	55268	254	64980	292	71640
27	2591	65	10546	103	20916	141	32478	179	44311	217	55549	255	65204	293	71747
28	2754	66	10795	104	21210	142	32789	180	44618	218	55828	256	65425	294	71848
29	2920	67	11045	105	21504	143	33101	181	44925	219	56106	257	65644	295	71944
30	3088	68	11297	106	21799	144	33413	182	45232	220	56383	258	65861	296	72034
31	3260	69	11550	107	22094	145	33725	183	45538	221	56659	259	66076	297	72118
32	3435	70	11805	108	22391	146	34038	184	45843	222	56934	260	66289	298	72195
33	3613	71	12061	109	22688	147	34350	185	46148	223	57207	261	66500	299	72265
34	3793	72	12319	110	22986	148	34663	186	46453	224	57479	262	66708	300	72325
35	3977	73	12578	111	23284	149	34975	187	46756	225	57751	263	66914	301	72377
36	4163	74	12839	112	23584	150	35288	188	47060	226	58021	264	67118	302	72417
37	4352	75	13101	113	23883	151	35600	189	47363	227	58289	265	67319	303	72438
38	4543	76	13364	114	24184	152	35913	190	47665	228	58557	266	67518		
39	4737	77	13629	115	24485	153	36226	191	47967	229	58823	267	67715		
40	4933	78	13895	116	24787	154	36539	192	48268	230	59087	268	67909		

3.2 Типовые контрольные задания для решения разноуровневых задач (заданий)

Контрольные варианты заданий выложены в электронной информационно-образовательной среде ИрГУПС, доступной обучающемуся через его личный кабинет.

Ниже приведен образец типовых вариантов заданий для решения разноуровневых задач.

Образец заданий для решения разноуровневых задач
«Определение объемной массы насыпных и навалочных грузов при изменении влажности, гранулометрического состава и содержания золы»

В данной работе необходимо дать транспортную характеристику грузов, описать условия перевозки, хранения и выполнения погрузо-выгрузочных операций на складах и в пунктах перевалки груза с одного вида транспорта на другой. Определить объемную массу насыпных и навалочных грузов при изменении влажности, гранулометрического состава, содержания золы (исходные данные приведены в табл.1).

Таблица 1

Исходные данные	Предпоследняя цифра студента	Последняя цифра шифра студента									
		0	1	2	3	4	5	6	7	8	9
Наименование груза	0,2,4,6,8	уголь	кокс	руда	песок	уголь	кокс	руда	песок	уголь	кокс
	1,3,5,7,9	руда	песок	уголь	кокс	руда	песок	уголь	кокс	руда	песок
Стандартная плотность груза $\rho_{т/м^3}$	1,3,5,7,9	2.5	1.7	0.83	0.45	3	1.9	0.84	0.49	3.5	2
	0,2,4,6,8	0.8	0.35	1.5	1.5	0.81	0.38	2	1.6	0.82	0.4
Процентное содержание влаги W_1	0,2,4,6,8	1	3	4	0.75	2	2	4.5	0.25	3	1
	1,3,5,7,9	4	0.25	4	3	6.5	0.7	5	2	5	0.6
Процентное содержание влаги W_2	1,3,5,7,9	5	1.5	10	5	13	1.1	6	4	7	1.3
	0,2,4,6,8	3	5	7	1	4	4	10	0.5	6	4
Процентное содержание золы A_1	0,2,4,6,8	8	-	-	-	3	-	-	-	4	-
	1,3,5,7,9	-	-	2	-	-	-	7	-	-	-
Процентное содержание золы A_2	1,3,5,7,9	-	-	6	-	-	-	13	-	-	-
	0,2,4,6,8	15	-	-	-	5	-	-	-	11	-
Процентное содержание мелких фракций T_1	0,2,4,6,8	-	10	-	-	-	8	-	-	-	5
	1,3,5,7,9	-	-	-	3	-	-	-	2	-	-
Процентное содержание мелких фракций T_2	1,3,5,7,9	-	-	-	7	-	-	-	9	-	-
	0,2,4,6,8	-	15	-	-	6	14	-	-	-	12
Объем груза в вагоне $V, м^3$	0,2,4,6,8	74	75	76	70	72	60	54	62	67	68
	1,3,5,7,9	45	58	61	73	52	55	79	80	59	57

Пример: Наименование груза- уголь, стандартная плотность груза- 0,8 т/м³, процентное содержание влаги W_1 -1, Процентное содержание влаги W_2 -3, Процентное содержание золы A_1 -15, Процентное содержание золы A_2 – 8, объем груза в вагоне $V, м^3$ -74.

Решение: по таблице 1 выбираем номер варианта, из таблицы 2 значения коэффициентов, учитывающих изменение объемной массы груза

Таблица 2

Значения коэффициентов, учитывающих изменение объемной массы груза

Груз	a	b	c
Каменный уголь	0,005	0,01	-
Кокс	0,005	-	0,02
Железная руда	0,02	-	-
Песок	0,015	-	-

Изменения влажности, гранулометрического состава, содержания золы приводят к изменению объемной массы груза, которую следует рассчитывать по формуле

$$\rho_0 = \rho_0^{cp} + a(W_2 - W_1) + b(A_2 + A_1) + c(T_2 - T_1)$$

где ρ_0 - средняя расчетная величина объемной массы груза, т/м³; W_1, A_1, T_1 - содержание соответственно влаги, золы и мелких фракций для условий первичного определения плотности

продукта, %; W_2 , A_2 , T_2 - фактическое содержание соответственно влаги, золы и мелких фракций в массе груза, %; α , b , c - коэффициенты, учитывающие изменение плотности груза при изменении соответствующих характеристик продукта на 1 % (табл. 2).

Объемная масса навалочного груза в вагоне определяется по формуле

$$m = V * p_0$$

$$p_0 = 0,8 + 0,005(3 - 1) + 0,01(15 + 8) = 1,04 \text{ т/м}^3$$

$$m = 74 * 1,04 = 76,96 \text{ т/ваг}$$

Образец заданий для решения разноуровневых задач
«Эффективность отправительской маршрутизации»

В данной работе необходимо определить эффективность внедрения маршрутизации перевозок грузов с мест погрузки. Необходимые исходные данные для расчетов приведены в табл. 1–4 и рис. 1.

Таблица 1

Выбор варианта

Начальная буква фамилии студента	Последняя цифра учебного шифра									
	0	1	2	3	4	5	6	7	8	9
А–В	1	3	4	9	3	5	7	1	6	8
Г–Е	7	2	10	4	2	4	2	8	7	9
Ж–И	8	6	3	1	5	3	6	9	7	9
К–Н	2	3	2	4	7	5	4	6	10	10
О–С	1	5	10	1	5	6	2	5	9	1
Т–Х	9	9	3	2	10	6	5	8	6	4
Ц–Я	8	4	1	10	8	3	7	7	8	7

Таблица 2

№ варианта	Станции Отправления и назначения	Скорость сборного поезда, км/ч	Скорость маршрутного поезда, км/ч	Простой вагона под грузовой операцией при отправлении	
				группами	маршрутами
1	а–з	17,5	35	3,0	5,0
2	б–и	18,3	35,5	3,5	5,5
3	в–к	18,3	40,3	4,0	6,0
4	г–л	16,3	40,3	4,0	6,0
5	д–м	16,3	43,5	2,5	7,2
6	е–н	19,5	43,5	2,5	7,2
7	а–п	19,5	38,0	5,0	6,3
8	б–р	18,0	42,0	6,5	7,0
9	в–о	17,0	38,0	6,0	7,2
10	г–з	18,5	40,0	5,5	8,3

Таблица 3

Затраты времени на технических станциях

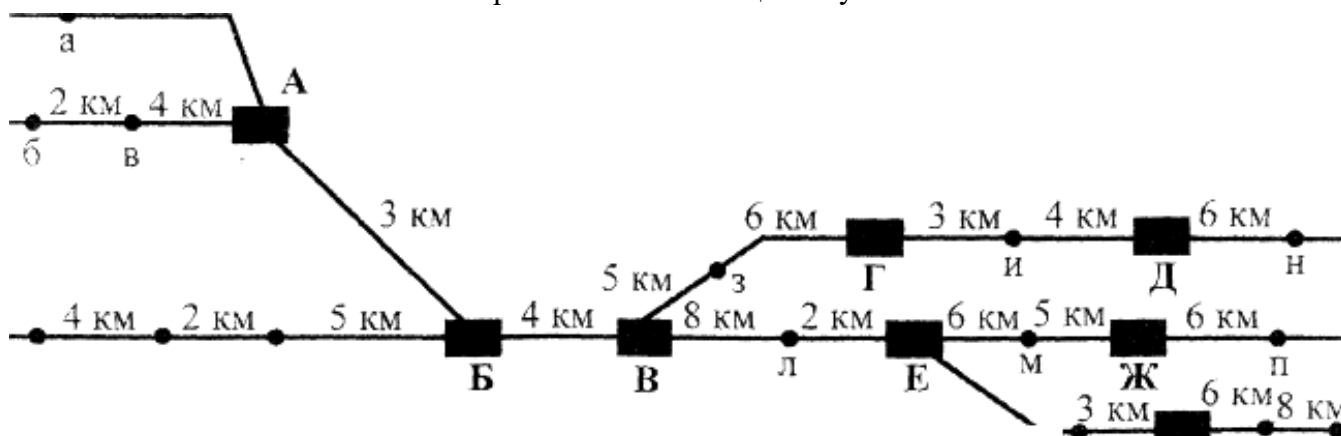
Технические станции	А	Б	В	Г	Д	Е	Ж	З
Простой транзитного вагона с переработкой на технической станции, час/ваг.	4,8	5,9	6,2	5,5	4,7	5,6	4,9	6,7
Простой вагона без переработки на технической станции	0,4	0,35	0,5	0,25	0,35	0,25	0,3	0,35

Таблица 4

Дополнительные данные

Вариант	1	2	3	4	5	6	7	8	9	10
Объем отправления, тыс. т/мес.	35,3	31,5	42,8	29,8	32,1	44,5	30,2	40,3	29,5	35,0
Весовая норма отправительского маршрута, т	2 400	2 600	3 600	3 500	3 400	3 200	3 000	2 900	3 100	2 800
Средняя техническая нагрузка вагона, т/ваг	50,2	46,7	50,0	54,3	56,0	55,4	54,0	54,2	48,1	46,5
Стоимость вагоно-часа, руб.	Дается руководителем на практическом занятии									

Рис. 1. Схема расположения станций на участке



Пример: По таблицам 1-4 и рисунка 1 выбираем исходные данные к задаче эффективности отправительской маршрутизации. Станция отправления и назначения а-з, скорость сборного поезда 17,5 км/ч, скорость маршрутного поезда 35 км/ч, простой вагонов под грузовыми операциями групп вагонов – 3 часа, маршрута – 5 часов, простой транзитного вагона с переработкой на технической станции по ст. А – 4,8 час/ваг, по ст. Б – 5,9 час/ваг, по ст. В – 6,2 час/ваг. Простой вагона без переработки по ст. А – 0,4 час/ваг, по ст. Б – 0,35 час/ваг, по ст. В – 0,5 час/ваг. Объем отправления – 35,3 т/мес, весовая норма отправительского маршрута – 2400 т, средняя техническая норма загрузки вагона – 50,2 т/ваг, стоимость вагоно-часа – 56,8 руб.

Решение:

1) Ускорение продвижения вагонов на участке погрузки от станций погрузки до ближайшей технической станции:

$$t_{ЭК}^{y,n} = \left(\frac{l_a}{V_{сб}} - \frac{l_a}{V_M} \right),$$

$$t_{ЭК}^{y.п} = \frac{6}{17,5} - \frac{6}{35} = 0,17 \text{ч}$$

где l_a – длина участка от станции погрузки до последней технической станции;

$V_{сб}$ – скорость сборного поезда, км/ч;

V_M – скорость маршрутного поезда, км/ч;

2) Сокращение простоя вагонов на попутных технических станциях:

$$T_{ЭК}^{TEX} = \sum_K (t_{неp} - t_{TP}),$$

$$T_{ЭК}^{TEX} = (48 - 0,4) + (5,9 - 0,35) + (6,2 - 0,5) = 15,65 \text{ч}$$

где $t_{неp}$ – простой транзитного вагона с переработкой на технической станции;

t_{TP} – простой маршрута (транзитного вагона без переработки) на технической станции;

K – количество технических станций, которые маршрут проходит без переработки и на которых при следовании вагонов в сквозных поездах данный вагонопоток подлежал бы переработке.

3) Ускорение продвижения вагонов на участке выгрузки от последней технической станции (распыления) до станций выгрузки:

$$t_{ЭК}^{y,B} = t_{сб}'' - t_M'',$$

$$t_{ЭК}^{y.B} = \frac{5}{17,5} - \frac{5}{35} = 0,14 \text{ч}$$

где $t_{сб}''$ – время продвижения вагонов по участку выгрузки в сборном поезде;

t_M'' – то же при следовании в маршруте. Общая экономия времени продвижения маршрутизированного вагонопотока составит

$$T_{ЭК}^{OB} = t_{ЭК}^{y.п} + T_{ЭК}^{TEX} + t_{ЭК}^{y.B},$$

$$T_{ЭК}^{OB} = 0,17 + 15,65 + 0,14 = 15,96 \text{ч}$$

Однако необходимо учесть и дополнительные затраты времени при организации (накоплении) маршрутов на станциях погрузки и при выгрузке маршрутов на станциях назначения. Эти затраты вызываются тем обстоятельством, что длина маршрутов, как правило, значительно превышает размеры погрузочно-разгрузочных фронтов:

$$T_{ПОГ} = (t_M^П - t_{сп}^П) + (t_M^B - t_{сп}^B),$$

$$T_{ПОГ} = (5 - 3) + (5 - 3) = 4 \text{ч}$$

где $t_M^П$ – простой вагона под грузовыми операциями при маршрутной отправке на станции погрузки;

t_M^B – то же на станции выгрузки;

$t_{сп}^П$ – простой вагона под грузовыми операциями при групповой или одиночной отправке на станции погрузки;

$t_{сп}^B$ – то же на станции выгрузки.

Фактическая экономия времени доставки грузов маршрутами

$$t_{ЭК}^Ф = T_{ЭК}^{OB} - T_{ПОГ}.$$

$$t_{ЭК}^Ф = 15,96 - 4 = 11,96$$

Экономическая эффективность внедрения маршрутизации на каком-то определенном направлении (\mathcal{E}_M) может быть определена по формуле

$$\mathcal{E}_M = t_{ЭК}^{\Phi} \cdot m \cdot N_M \cdot e_{B-ч},$$

$$\mathcal{E}_M = 11,96 * 33 * 2 * 56,8 = 67253,47 \text{ руб.}$$

где m – средний состав маршрута (число вагонов в поезде);

$$m = \frac{Q_{БР}}{P_{ТЕХ} + q_T},$$

$$m = \frac{2400}{50,2 + 22} = 33 \text{ ваг}$$

где $Q_{БР}$ – весовая норма поезда (отправительского маршрута), т;

q_T – вес тары вагона (принять 22–24 т);

$P_{ТЕХ}$ – средняя техническая норма загрузки вагона;

N_M – количество отправленных маршрутов (за рассматриваемый период);

$$N_M = \frac{Q_{МЕС} \cdot k_H}{P_{ТЕХ} \cdot m},$$

$$N_M = \frac{35000 * 0,1}{50,2 * 33} = 2$$

где $Q_{МЕС}$ – объем отправления, тыс. тонн за месяц;

k_H – коэффициент неравномерности перевозки ($k_H = 0,1$);

$e_{B-ч}$ – расходная ставка на 1 вагоно-ч груженого вагона.

Сокращение объема переработки вагонов на технических станциях, имеющих большие значения коэффициента загрузки (0,85 и выше), позволяет уменьшить величину межоперационных интервалов (простоев в ожидании обслуживания), ликвидировать задержки поездов на подходах. В ряде случаев возможна экономия капитальных вложений в развитие постоянных устройств (приемо-отправочных путей, сортировочных горок).

3.3 Типовые контрольные задания для написания конспекта

Контрольные варианты заданий выложены в электронной информационно-образовательной среде ИрГУПС, доступной обучающемуся через его личный кабинет.

Ниже приведен образец типовых вариантов заданий для написания конспектов.

Образец тем конспектов

«Основные нормативные документы, регламентирующие требования к грузам при их перевозке по железным дорогам РФ. Классификация грузов. Качество грузов. Методы определения качества груза»

Основные нормативные документы, регламентирующие требования к грузам при их перевозке по железным дорогам РФ

Важнейшими правовыми актами, регламентирующими работу с грузами на железных дорогах РФ, являются Федеральные законы «О железнодорожном транспорте в Российской Федерации» и «Устав железнодорожного транспорта Российской Федерации» в последних действующих редакциях. Устав железнодорожного транспорта Российской Федерации (далее Устав) от 10 января 2003 г. вступил в силу с 18 мая 2003 г.

Закрепленные в Уставе нормы основываются на положениях Гражданского кодекса Российской Федерации, Закона о естественных монополиях, Закона о защите прав потребителей и других федеральных законах и международных договорах, действующих в области железнодорожного транспорта.

Устав содержит только основные условия перевозок грузов, пассажиров и грузовобагажа. Предусмотреть все многообразие конкретных условий и особенностей перевозок он не может. Поэтому в его развитие принимаются правительственные и ведомственные акты, детально регламентирующие все стороны перевозки грузов и пассажиров.

Правила перевозок грузов железнодорожным транспортом – нормативный правовой акт, издаваемый в соответствии с Уставом и содержащий условия перевозки грузов с учетом их особенностей в целях обеспечения безопасности движения, сохранности грузов и подвижного состава, а также экологической безопасности. Правила перевозок грузов расширяют, дополняют и конкретизируют положения Устава и подробно устанавливают:

- правила подготовки грузов к перевозке;
- правила подготовки вагонов для конкретных грузов;
- правила приема и выдачи грузов на железнодорожных станциях;
- правила хранения на местах общего пользования;
- правила перевозок скоропортящихся грузов;
- правила перевозок грузов, обладающих специфическими свойствами и требующих соблюдения определенных условий перевозок и хранения (наименования таких грузов приведены в специальных перечнях Правил).

Указанные перечни позволяют установить:

- возможность перевозки конкретного груза на открытом подвижном составе;
- возможность перевозок грузов насыпью или навалом;
- отнесение грузов, перевозимых насыпью, к смерзающимся, сроки и меры профилактики;
- необходимость сопровождения и охраны грузов в пути следования;
- возможность перевозки грузов в контейнерах, цистернах, крытых, специализированных вагонах без запорно-пломбировочных устройств, но с обязательным использованием закрутки;
- возможность хранения грузов на открытых площадках мест общего пользования;
- необходимость промывки крытых вагонов после выгрузки отдельных видов грузов.

Утвержденные Правила перевозок грузов являются обязательными для исполнения всеми физическими и юридическими лицами (независимо от формы собственности), пользующимися услугами железнодорожного транспорта общего пользования.

Кроме Правил перевозок, на железнодорожном транспорте действуют *Технические условия размещения и крепления грузов в вагонах и контейнерах*. В этом документе приведены схемы размещения и методы расчета крепления грузов, наиболее часто предъявляемых к перевозке на открытом подвижном составе, а также правила размещения грузов в крытых вагонах и контейнерах.

Расчет провозных плат за перевозку грузов производится по Тарифному руководству № 1 – Прейскуранту № 10-01 «Тарифы на перевозки грузов и услуги инфраструктуры, выполняемые российскими железными дорогами».

Единая тарифно-статистическая номенклатура грузов (ЕТСНГ) и гармонизированная номенклатура грузов (ГНГ) используются для определения названия, кода и тарифного класса груза, классификации грузов по отраслям промышленности.

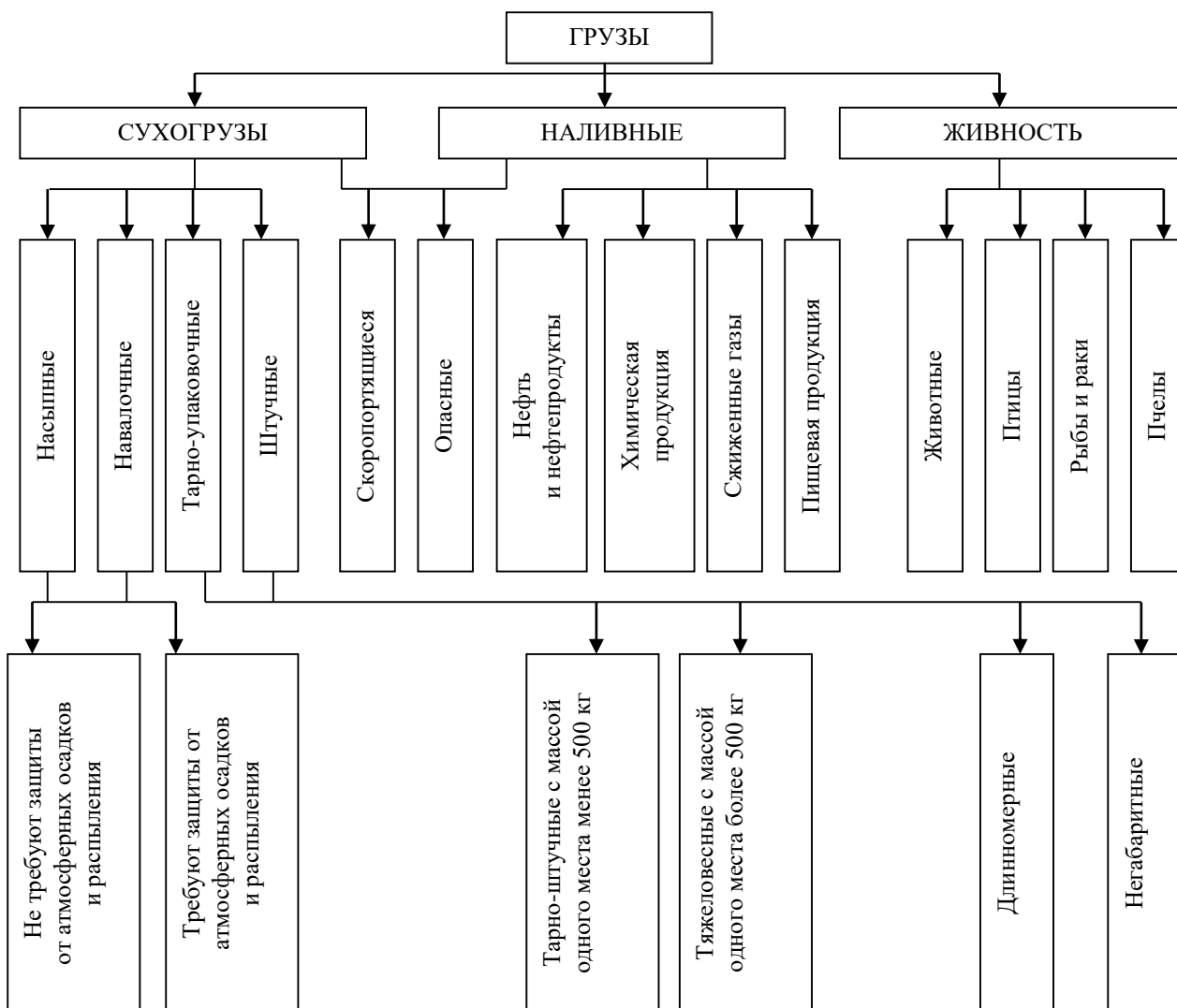
Перевозка опасных грузов регламентируется Правилами перевозок опасных грузов, перевозка негабаритных и тяжеловесных грузов – Инструкцией по перевозке негабаритных и тяжеловесных грузов.

Кроме этого, используются ГОСТы и технические условия на грузы, тару и упаковку.

Классификация грузов

Для планирования перевозок, расчета провозных плат, выбора условий перевозки, перегрузки и хранения используют классификацию грузов.

В зависимости от вида грузы подразделяются на три группы: сухогрузы, наливные и живность. В зависимости от способа приема к перевозке, упаковки и погрузки каждая группа делится на подгруппы, объединяющие грузы, сходные по транспортным характеристикам и условиям перевозки:



- тарно-упаковочные – перевозятся в упаковке (таре) и принимаются к перевозке с указанием количества и массы мест, а в отдельных случаях по стандартному весу, указанному на каждом месте (например: сахар, мука, крупа в мешках, ткань в тюках, кондитерские изделия в ящиках и др.);

- штучные – перевозятся без тары и принимаются к перевозке с указанием количества штук (например: электродвигатели, сельскохозяйственные машины, автомобили и др.);

- навалочные и насыпные. К насыпным относятся грузы, представляющие собой однородную массу фракционных составляющих твердых частиц в форме порошка, зерен, гранул, капсул, обладающих подвижностью (сыпучестью). К навалочным относятся грузы, которые не могут быть отнесены к насыпным, перевозятся навалом – без упаковки и счета мест или штук (уголь, руда, лес, цемент); насыпью – без тары в крытых или специализированных вагонах (рожь, овес, просо, пшеница);

- наливные – жидкие грузы, перевозимые наливом в цистернах и бункерных полувагонах. Они подразделяются на нефть и нефтепродукты (светлые, темные), сжиженные газы, химические продукты и пищевые продукты.

В зависимости от способа производства или происхождения различных видов продукции грузы делятся на 12 групп:

1. Продукция сельского хозяйства.
2. Продукция лесной, деревообрабатывающей и целлюлозно-бумажной промышленности.
3. Руды металлические.
4. Продукция топливно-энергетической промышленности.
5. Минеральное сырье, минерально-строительные материалы и изделия, абразивы.

6. Продукция металлургической промышленности.
7. Продукция машиностроения, приборостроения и металлообрабатывающей промышленности.
8. Продукция химической промышленности.
9. Продукция пищевой, мясомолочной и рыбной промышленности.
10. Продукция легкой и полиграфической промышленности.
11. Прочие грузы.
12. Продукция органической химии.

Эта классификация отражена в единой тарифно-статистической номенклатуре грузов (ЕТСНГ). ЕТСНГ используется для унификации сведений, вносимых в заявки, планы перевозок и перевозочные документы при доставке грузов железнодорожным транспортом.

В ЕТСНГ приведен Алфавитный список грузов (Алфавит). В Алфавите напротив каждого наименования груза указан шестизначный код, первые две цифры которого обозначают порядковый номер группы, третья цифра – порядковый номер позиции, четвертая и пятая цифры – номер конкретного груза, шестая цифра – контрольное число. Трехзначное число в шестизначном коде Алфавита является одновременно как номером позиции, так и номером статистической номенклатуры грузов. Например, для груза «Изделия кабельные» указан код 417005. Следовательно, груз относится к 41-й группе и 7-й позиции в этой группе.

Номенклатура грузов плана и учета погрузки на железных дорогах России соответствует ЕТСНГ. По Алфавиту можно определить, к какой номенклатурной группе плана и учета погрузки относится то или иное конкретное наименование груза.

Например, груз «Металлические конструкции» имеет буквенное обозначение группы МК по плану и учету погрузки и номер позиции «371» в ЕТСНГ. Это означает, что все грузы в Алфавите и номенклатуре с числом 371 относятся по номенклатуре плана и учета погрузки к группе «Металлические конструкции» и шифруются буквами МК.

Система классификации наименований груза по тарифным группам, позициям в тарифных группах и номерам грузов в тарифных позициях позволяет увязать наименование грузов с видами продукции основных отраслей промышленности и сельского хозяйства.

Для кодирования грузов, перевозимых в международном сообщении, используется гармонизированная номенклатура грузов, ГНГ. ГНГ включает 22 раздела, 99 глав, 1284 позиции. Кодовое обозначение грузов в ГНГ состоит из 8 знаков. Первая и вторая цифры обозначают главу, третья и четвертая – позицию груза в главе, пятая и шестая – порядковый номер груза в позиции, седьмая и восьмая более точно характеризуют специфику груза.

Кроме этого, грузы классифицируют в зависимости *от наличия тары*: на тарные и бестарные. В зависимости от режима перевозок и хранения – на обычные и специфические. Обычные грузы – такие, при перевозке которых не требуется соблюдения каких-либо особых условий. Специфическими грузами называют такие, при перевозке и хранении которых необходимо применять меры, обеспечивающие их сохранность, безопасность транспортирования.

По условиям и способам хранения различают три группы грузов.

Первую группу составляют ценные грузы и грузы, которые могут испортиться под воздействием влаги или изменения температуры. К ним относятся скоропортящиеся грузы, промышленные и продовольственные товары широкого потребления и т. д. Хранение этой группы грузов осуществляется в закрытых складах.

Вторую группу составляют грузы, не подверженные воздействиям температурных колебаний, но попадание влаги может привести к их порче: это бумага, металл, оборудование, хлопок, сено и т. д. Грузы этой группы хранят в крытых складах или на крытых площадках (под навесами).

В третью группу входят грузы, не подверженные или слабо подверженные воздействию внешней среды: каменный уголь, лес, минерально-строительные материалы, лесоматериалы, автотранспорт и др. Грузы этой группы хранят на открытых площадках.

Опасные грузы, в зависимости от вредного воздействия на окружающую среду, в соответствии с ГОСТ 19433-88 «Грузы опасные. Классификация и маркировка», делятся на девять классов: взрывчатые вещества и изделия (1 класс), газы (2 класс), легко воспламеняющиеся жидкости (3 класс), легко воспламеняющиеся твердые вещества, самореактивные вещества и твердые десенсибилизированные взрывчатые вещества (класс 4.1), самовозгорающиеся вещества (класс 4.2), вещества, выделяющие воспламеняющиеся газы при взаимодействии с водой (класс 4.3), окисляющие вещества (класс 5.1), органические пероксиды (класс 5.2), ядовитые (токсичные) вещества (класс 6.1), инфекционные вещества (класс 6.2), радиоактивные материалы (класс 7), едкие (коррозийные) вещества (класс 8), прочие опасные вещества и изделия (класс 9).

Качество грузов. Методы определения качества

Качество груза – это совокупность свойств, определяющих степень пригодности продукции к использованию по назначению. Основные показатели качества различных материалов определены стандартами и техническими условиями. Для исследования свойств и определения качества грузов широкое распространение получили три метода: органолептический, лабораторный и натурный.

Органолептический метод (сенсорная оценка) – это определение показателей качества груза на основе анализа восприятий органов чувств человека: зрения, обоняния, слуха, осязания. Метод наиболее часто применяется при определении качества пищевых и других скоропортящихся грузов. При исследовании груза (или образца груза) определяют внешний вид, форму, цвет, блеск, прозрачность, наличие или отсутствие плесени, запаха, консистенцию и другие свойства. Метод является качественным, обладает существенными недостатками (субъективность, затруднительность количественной оценки свойств), но в практике зачастую бывает единственно возможным. Преимуществами этого метода являются возможность его широкого применения, простота и быстрое выполнение, отсутствие дополнительного расхода продукции при исследовании.

Лабораторный (измерительный) метод – определение качества и свойств отобранных проб груза при помощи приборов, аппаратов и химических реактивов в оборудованной для этой цели лаборатории. Лабораторное исследование осуществляется разными методами анализа. Взятую для анализа пробу упаковывают в специальную посуду, сохраняющую свойства груза, и снабжают ярлыком, на котором указывают наименование груза, грузоотправителя, номер и размер партии, сорт груза, государственный стандарт, по которому отбиралась проба, и дату взятия пробы. Различают следующие виды лабораторных исследований грузов:

физический для определения плотности, вязкости, температуры вспышки, воспламенения, застывания и др.;

механический для определения и количественной оценки упругости, растяжимости, прочности, сопротивления сдвигу, скручиванию, разрыву и др.;

оптический для изучения природы и внутреннего строения веществ с помощью микроскопов, лазерных устройств;

химический для выявления химического состава вещества, изучения его активности в различных средах;

биологический для проверки наличия в продукте живых организмов, способствующих его порче.

На транспорте необходимость лабораторного анализа обычно возникает при перевозке наливных, навалочных, насыпных, скоропортящихся грузов. Данные лабораторных исследований предоставляются работникам транспорта, которые, как правило, сами такие анализы не выполняют. Существенным недостатком метода является необходимость использования для анализа части груза в виде образца, что не всегда возможно и целесообразно.

Результаты лабораторных исследований, необходимые работникам транспорта, приводят в паспортах, удостоверениях о качестве, ветеринарных свидетельствах, сертификатах и других документах.

Натурный метод позволяет получить данные, необходимые в эксплуатации, в производственных условиях при помощи простейших приборов: рулеток, весов, угломеров, термометров, барометров, гигрометров, психрометров и пр. Обычно этим методом определяют объемно-массовые и температурные характеристики груза, влажность, угол естественного откоса и параметры окружающей среды. Метод достаточно прост и применяется на практике довольно часто.

В практической деятельности для оценки качества груза чаще всего используется комплексный метод, который включает элементы органолептического, лабораторного и натурального методов.

3.4 Типовые контрольные задания для проведения тестирования

Фонд тестовых заданий по дисциплине содержит тестовые задания, распределенные по разделам и темам, с указанием их количества и типа.

Структура фонда тестовых заданий по дисциплине

Индикатор достижения компетенции	Тема в соответствии с РПД	Характеристика ТЗ	Количество тестовых заданий, типы ТЗ
ПК-1.1	Основные нормативные документы, регламентирующие требования к грузам при их перевозке по железным дорогам РФ. Классификация грузов. Качество грузов. Методы определения качества груза	Знание	6 – ОТЗ 6– ЗТЗ
		Умение	2 – ОТЗ 2– ЗТЗ
		Навык и (или) опыт деятельности/ действие	1 – ОТЗ 1 – ЗТЗ
ПК-1.1 ПК-3.3	Определение объемной массы насыпных и навалочных грузов при изменении влажности, гранулометрического состава и содержания золы	Знание	6– ОТЗ 6– ЗТЗ
		Умение	2 – ОТЗ 2– ЗТЗ
		Навык и (или) опыт деятельности/ действие	1 – ОТЗ 1 – ЗТЗ
ПК-1.1	Общие понятия тарно-упаковочных и штучных грузов. Упаковка и тара: определение, роль в транспортном процессе. Классификация, назначение и функции упаковки. Классификация, название и функции тары	Знание	6 – ОТЗ 6– ЗТЗ
		Умение	2 – ОТЗ 2– ЗТЗ
		Навык и (или) опыт деятельности/ действие	1 – ОТЗ 1 – ЗТЗ
ПК-3.3	Способы и технология формирования укрупненной грузовой единицы. Определение количество поддонов для перевозки грузов. Расчет прочности и потребного количества полимерной пленки для стабилизации пакета. Расчет пропускной способности вагонных и товарных весов	Знание	6 – ОТЗ 6– ЗТЗ
		Умение	2 – ОТЗ 2– ЗТЗ
		Навык и (или) опыт деятельности/ действие	1 – ОТЗ 1 – ЗТЗ
ПК-1.1	Пакетирование тарно-штучных грузов Номенклатура грузов, пригодных для пакетирования. Контейнеризация тарно-штучных грузов	Знание	5 – ОТЗ 5– ЗТЗ
		Умение	2 – ОТЗ 2– ЗТЗ

		Навык и (или) опыт деятельности/ действие	1 – ОТЗ 1 – ЗТЗ
ПК-3.3	Способы формирования транспортного пакета и выбор схемы размещения транспортных пакетов в крупнотоннажных контейнерах	Знание	5 – ОТЗ 5– ЗТЗ
		Умение	2 – ОТЗ 2– ЗТЗ
		Навык и (или) опыт деятельности/ действие	1 – ОТЗ 1 – ЗТЗ
ПК-1.1 ПК-3.3	Транспортная опасность при перевозке опасных грузов. Классификация и основные свойства опасных грузов. Допускаемые к перевозке опасные грузы Оформление перевозочных документов. Сопровождение опасных грузов. Тара, упаковка и маркировка. Знаки опасности. Маркировка в виде табличек оранжевого цвета. Аварийная карточка	Знание	5 – ОТЗ 5– ЗТЗ
		Умение	2 – ОТЗ 2– ЗТЗ
		Навык и (или) опыт деятельности/ действие	1 – ОТЗ 1 – ЗТЗ
ПК-1.1 ПК-3.3	Перевозка опасных грузов	Знание	5 – ОТЗ 5– ЗТЗ
		Умение	2 – ОТЗ 2– ЗТЗ
		Навык и (или) опыт деятельности/ действие	1 – ОТЗ 1 – ЗТЗ
ПК-1.1 ПК-3.3	Принципы классификации насыпных и навалочных грузов. Основные транспортные характеристики насыпных и навалочных грузов. Подготовка насыпных и навалочных грузов к перевозке. Обеспечение сохранности насыпных грузов в процессе перевозок	Знание	4 – ОТЗ 4– ЗТЗ
		Умение	1 – ОТЗ 1– ЗТЗ
		Навык и (или) опыт деятельности/ действие	1 – ОТЗ 1 – ЗТЗ
ПК-1.1 ПК-3.3	Эффективность отправительской маршрутизации	Знание	4 – ОТЗ 4– ЗТЗ
		Умение	1 – ОТЗ 1– ЗТЗ
		Навык и (или) опыт деятельности/ действие	1 – ОТЗ 1 – ЗТЗ
ПК-1.1 ПК-3.3	Габариты погрузки. негабаритные грузы. Классификация негабаритных грузов. Индекс негабаритности	Знание	4 – ОТЗ 4– ЗТЗ
		Умение	1 – ОТЗ 1– ЗТЗ
		Навык и (или) опыт деятельности/ действие	1 – ОТЗ 1 – ЗТЗ
ПК-1.1	Габариты погрузки	Знание	4 – ОТЗ 4– ЗТЗ
		Умение	1 – ОТЗ 1– ЗТЗ
		Навык и (или) опыт деятельности/ действие	1 – ОТЗ 1 – ЗТЗ
		Итого	100 – ОТЗ 100 – ЗТЗ

Полный комплект ФТЗ хранится в электронной информационно-образовательной среде ИрГУПС и обучающийся имеет возможность ознакомиться с демонстрационным вариантом ФТЗ.

Ниже приведен образец типового варианта итогового теста, предусмотренного рабочей программой дисциплины.

Тестовые задания для оценки знаний

1. Какими основными нормативные документы регламентируется требования к грузам при их перевозке по железным дорогам РФ?
 1. **Уставом железнодорожного транспорта Российской Федерации**
 2. **Правилами перевозок грузов железнодорожным транспортом**
 3. **Тарифным руководством № 1 — Прейскурант № 10-01 «Тарифы на перевозки грузов и услуги инфраструктуры, выполняемые российскими железными дорогами»**
 4. Коммерческим актом
 5. **Техническими условиями размещения и крепления грузов в вагонах и контейнерах**
 6. **Правилами перевозок опасных грузов**
 7. Правилами перевозок всех категорий грузов по железным дорогам РФ
 8. **Инструкцией по перевозке негабаритных и тяжеловесных грузов**
 9. Все ответы верны
2. В зависимости от *кратности использования* как тара делится?
 1. Многооборотную использования.
 2. Возвратную использования.
 3. Разового использования.
 4. **Все ответы верны**
3. Какие грузы называются штучными?
 1. **Штучные — перевозятся без тары и принимаются к перевозке с указанием количества штук.**
 2. Штучные — перевозятся в таре и принимаются к перевозке с указанием количества массы
 3. Штучные — перевозятся в таре и принимаются к перевозке с указанием количества штук и массы
4. К какому свойству злаковых не подвержена крупа?
 1. **Самосогреванию;**
 2. Дыхание;
 3. Прорастание
5. Отклонение груза от продольной оси пути в кривой без возвышения наружного рельса при установке подвижного состава в кривой по хорде называется?
 1. Негабаритностью;
 2. **Геометрическим выносом;**
 3. Сверхнегабаритностью
6. В зависимости от видов, на какие три группы подразделяются грузы?
 1. **Сухогрузы;**
 2. Навалочные;
 3. **Наливные;**
 4. Опасные;
 5. **Живность;**
 6. Скоропорт;
 7. Все ответы верны.
7. Какая информация содержится на табличках оранжевого цвета?
 1. **Вверху - код опасности, в низу - номер ООН;**
 2. Вверху - номер аварийной карточки, в низу - номер ООН;
 3. Вверху - номер ООН, в низу - код опасности.

8. Отвод тепла происходит в зависимости от площади поверхности штабеля S коэффициента теплопередачи α разности температур штабеля T_1 и окружающей среды T_2 , Выберите верную формулу для расчета

1. $Q_2 = \alpha S(T_1 - T_2)$;
2. $Q_2 = \alpha S(T_1 + T_2)$;
3. $Q_2 = \alpha/S(T_1 - T_2)$.

Тестовые задания для оценки умений

1. Температура груза, при которой начинается интенсивный процесс окисления и самовозгорания, называется критической. Для грузов рассматриваемой группы такая температура примерно

1. 1.45-55°C.
2. **2.60-70 °C.**
3. 3.80-90 C.

2. - естественный физический процесс, имеет практическое значение при перевозках насыпью, происходит при неблагоприятных условиях перевозки, сопровождается образованием глыб (монолита), большое значение на интенсивность этого процесса оказывает изменение влагосодержания.

1. Плесневение;
2. Прогоркание;
3. **Уплотнение**

3. Свойства нефтепродуктов. Основными свойствами нефтепродуктов, влияющими на условия транспортирования, хранения и выполнения операций по наливу и сливу, являются:

1. **плотность, вязкость, температура плавления и вспышки, испаряемость, давление насыщенных паров;**
2. плотность, вязкость, температура плавления и вспышки, морозостойкость;
3. плотность, абразивность, температура плавления и вспышки, испаряемость, давление насыщенных паров и некоторые.

4. Насыпная масса жмыхов колеблется в пределах:

1. 0,74-0,9 т/м³;
2. **0,6-0,64 т/м³;**
3. 0,2-0,44 т/м³

5. По истечению какого времени разрешается производить начало погрузки опасного груза в порожние вагоны-цистерны?

1. **Не позднее 24 часов с момента окончания технического обслуживания;**
2. Не позднее 24 часов с момента окончания коммерческого обслуживания;
3. Не позднее 12 часов с момента окончания технического обслуживания.

6. Какие методы получили для исследования свойств и определения качества грузов?

1. **Органолептический**
2. **Лабораторный**
3. **Натурный**
4. Оптический
5. Все ответы верны

Тестовые задания для оценки навыков и (или) опыта деятельности

1. Определить среднесуточное поступление вагонов всех типов на станцию, если годовая переработка груза перевозимого в крытых вагонах с объемом кузова 90, 106, 120 м³. Годовой грузооборот составляет: $Q_{\text{год}}^{\text{кр}} = 103480$ т. Доля каждого типа вагона соответственно составляет $\lambda_1 = 0,2$, $\lambda_2 = 0,3$, $\lambda_3 = 0,5$ Технологическая норма загрузки: $P_1 = 52$ т, $P_2 = 58$ т, $P_3 = 60$ т. Коэффициент неравномерности перевозок составляет $K_n = 1,3$.

1. **1, 2, 3 вагонов;**
2. 2, 3, 2 вагонов;
3. 2, 3, 3 вагонов;
4. 3, 3, 3 вагонов.

2. В каких случаях груз должен следовать с контрольной рамой?

1. Контрольная рама применяется при перевозке грузов, имеющих нижнюю боковую негабаритность с 3-й по 6-ую степень, а также сверхнегабаритных в любой зоне;
- 2. Контрольная рама применяется при перевозке грузов, имеющих нижнюю и боковую негабаритность 6-й степени, а также сверхнегабаритных в любой зоне;**
3. Контрольная рама применяется при перевозке грузов, имеющих нижнюю боковую негабаритность с 4-й по 6-ую степень, а также 3-й в любой зоне
3. Определить экономию капитальных вложений в вагонный парк, если известно, что суточный грузопоток равен 925 т/сут, эффект от повышения статической нагрузки с $P_1=35$ т/ваг до $P_2=37,6$ т/ваг. Средний оборот вагона составляет 5 суток, коэффициент, учитывающий нахождения вагонов в плановом ремонте 1,3, стоимость крытого вагона равна $108,1 \cdot 10^3$ руб, коэффициент, учитывающий развитие вагонного хозяйства =0,2.
 1. 1398721 рублей;
 2. 3564221 рублей;
 3. **1517724 рублей.**
4. Определить длину и ширину пленки, для стабилизации пакета, если известно, размеры пакета: 1200* 1000*1580 см, припуски на швы $L_1=0.01$ м, $L_2=0.02$ м.

-
1. **Длина 4.41, ширина 2.11;**
 2. Длина 5.61, ширина 3.23;
 3. Длина 7.18, ширина 4.23;

3.5 Перечень теоретических вопросов к экзамену

(для оценки знаний)

1. Что изучает дисциплина «Грузоведение».
2. Назначения грузовой и коммерческой работы на железнодорожном транспорте.
3. Основные нормативные документы, регламентирующие требования к грузам при их перевозке по железным дорогам РФ.
3. Классификация грузов.
4. Качество грузов. Методы определения качества.
5. Факторы, влияющие на грузы (внешние факторы)
6. Физические свойства грузов.
7. Химические свойства грузов.
8. Реакция грузов на изменение температур.
9. Объемно-массовые характеристики грузов.
10. Биохимические свойства грузов.
11. Свойства опасности.
12. Общие сведения о контейнерах их классификация
13. Погрузочно-разгрузочные машины и механизмы для переработки контейнеров.
14. Железнодорожный подвижной состав для перевозки контейнеров.
15. Перспективы развития грузов ускоренными контейнерными поездами.
16. Техническое нормирование использования контейнеров.
17. Общая характеристика контейнерных пунктов.
18. Контейнерные пункты, обеспечивающие взаимодействие железнодорожного и водных видов транспорта.
19. План формирования вагонов с контейнерами
20. Основные положения правил перевозок контейнеров, обязанности и ответственность грузовладельцев и грузоотправителей.
21. Сроки доставки контейнеров.
22. Транспортная опасность при перевозке опасных грузов
23. Классификация и основные свойства опасных грузов
24. Допускаемые к перевозке опасные грузы
25. Оформление перевозочных документов
26. Сопровождение опасных грузов

27. Тара, упаковка и маркировка для перевозки опасных грузов
28. Знаки опасности. Классификация, информация на них.
29. Маркировка в виде табличек оранжевого цвета.
30. Аварийная карточка, ее значения и содержания.
32. Требования к цистернам и бункерным полувагонам для перевозки опасных грузов.
33. Налив и слив наливных грузов.
34. Приём груза к перевозке и определение массы наливных грузов.
35. Свойства наливных грузов.
36. Классификации твёрдых видов топлива
37. Основные транспортные характеристики твёрдых видов топлива
38. Подготовка навалочных грузов к перевозке.
39. Обеспечение сохранности насыпных грузов в процессе перевозки.
40. Торф. Свойства и условия хранения.
41. Горючие сланцы. Основные понятия.
42. Ископаемые угли их транспортная характеристика.
43. Искусственные виды топлива (кокс, древесный уголь, брикеты, пылевидное топливо).
44. Основные понятия. Свойства и способы обогащения руды и рудных концентратов.
45. Качество грузов. Методы определения качества.
46. Руды цветных металлов
47. Минерально-строительные материалы номенклатура и общие свойства.
48. Инертные строительные грузы.
49. Вяжущие строительные материалы.
50. Смерзаемость навалочных грузов и её профилактика.
51. Характеристика нефтеналивных грузов и подвижного состава для их перевозки.
52. Вязкие и застывающие наливные грузы.
53. Технология налива и слива.
54. Наливные грузы химической промышленности.
55. Классификация тарно-упаковочных и штучных грузов
56. Перевозка тарно-упаковочных и штучных грузов в транспортных пакетах.
57. Формирования транспортных пакетов тарно-штучными грузами.
58. Прием и выдача грузов в транспортных пакетах.
59. Порядок пользования многооборотными средствами пакетирования.
60. Техничко-экономическая эффективность перевозки грузов в транспортных пакетах.

3.6 Перечень типовых простых практических заданий к экзамену (для оценки умений)

«Маркировка тарно-штучных грузов»

- дать характеристику груза при условиях перевозок, хранения, выполнения погрузо-выгрузочных операций
- подобрать упаковку или тару для данного груза, нарисовать ее, описать требования к ней
- Сформировать транспортный пакет из отдельных единиц груза и нанести транспортную маркировку
- Определить затраты на транспортную тару.

Исходные данные к задаче

Исходные данные	Предпоследняя цифра студента	Последняя цифра шифра студента									
		0	1	2	3	4	5	6	7	8	9
Наименование груза	1,3,5,7,9	автоз апчас ти	гвозд и	дрожж и	туше нка	мако ронн ые издел ия	трик ота жны е изде лия	май нез	мыло	мясо кур	обув ь

	0,2,4,6,8	рыба копче ная	спичк и	сухари	свети льник и	сыр	ткан ь	быт овая хим ия	голов ные убор ы	овсян ые хлоп ья	Яйц о
Масса перевозимого груза, т	1,3,5,7,9	50	34	39	53	47	30	29	51	25	48
	0,2,4,6,8	43	49	61	42	38	44	55	62	37	36

3.7 Перечень типовых практических заданий к экзамену (для оценки навыков и (или) опыта деятельности)

1. Нарисовать вагон-цистерну, нанести знак опасности, табличку оранжевого цвета и номер аварийной карточки, согласно заданию.

Исходные данные	Предпо сложная цифра студента	Последняя цифра шифра студента									
		0	1	2	3	4	5	6	7	8	9
Наименов ание груза	1,3,5,7,9	Агидол -12	Алюми ниевый порош ок покры тый	Бензох инон	Водоро д сжатый	Газ сжат ый ядови тый окисл яющи й	декаб оран	дих лор мета н	Желе за нитра т	Кисл ота азотн ая красн ая дымя щая	ксил олы
	0,2,4,6,8	Азот сжатый	Бария перокс ид	бутилб ензолы	Газ нефтян ной сжатый	Дейт ерий сжат ый	демет илбен золы	дих лорс илан	Каль ция карби т	Натр ия дихр омат	Нео н сжа тый

3.6. Типовые контрольные задания для проведения контрольной работы Образец типового варианта контрольной работы

Контрольная работа на тему: «Определение массы насыпных грузов»

Согласно номера варианта в работе необходимо определить восстановления сыпучести грузов при понижении температур наружного воздуха. Исходные данные к задаче приведены в таблицах. Дать характеристику груза, условия перевозок, хранения, выполнения погрузо-выгрузочных операций.

Исходные данные к задаче

Показатели	Номер варианта									
	1	2	3	4	5	6	1	3	2	5
Наименование груза	песок	песок	уголь 0-6 мм	уголь 0-6 мм	руда 0-5 мм	руда 0-5 мм	песок	уголь 0-6 мм	песок	руда 0-5 мм
Объемная масса ρ , т/м ³	1,5	1,4	0,9	0,85	1,8	2,0	1,5	0,9	1,4	1,8
Суммарная влажность W, %	15.0	10.0	10.0	15.0	12.0	10.0	15.0	10.0	10.0	12.0
Начальная температура груза t_H , °C	2	1	2	1	1	2	2	2	1	1
Прочность на сжатие талого груза δ_T , МПа	0,2	0,2	0,15	0,15	0,25	0,256	0,2	0,15	0,2	0,25

Показатели	Номер варианта									
	1	2	3	4	5	6	1	3	2	5
Продолжительность перевозки	50	45	38	52	48	55	50	38	45	48
Конечная температура воздуха $t_k, \text{ }^{\circ}\text{C}$	-25	-20	-15	-30	-10	-15	-25	-15	-20	-10
Температура заморозания t_3	-1	-1	-2	-2	-2	-2	-1	-2	-1	-2
Код рыхлительной машины	1	2	3	3	2	1	1	3	2	2
Код тепляка	3	2	1	1	2	3	3	1	2	2

Теплофизические характеристики

Общая масса, т/М ³	Суммарная влажность, %	Коэффициент теплопроводности Вт/(м $^{\circ}\text{C}$)		Объемная теплоемкость, кДж/(М ³ $^{\circ}\text{C}$)		Безопасная влажность, %, при температуре, t_k			
		Талого груза	Смерзшегося груза	Талого груза	Смерзшегося груза	-10	-20	-30	
ρ	W	λ_T	λ_{CM}	C_T	C_{CM}	W_{σ}			
КАМЕННЫЙ УГОЛЬ									
0,85	6	0,19	0,26	1770	1681	5,3	4,7	4,4	
	10	0,26	0,34	1860	1701				
	15	0,27	0,36	1927	1542				
0,90	5	0,22	0,26	1768	1600	5,6	5,3	4,9	
	10	0,27	0,33	2007	1701				
	15	0,31	0,42	2300	1714				
РУДА									
1,80	4	0,42	0,52	2191	2041	1,5	1,4	1,2	
	8	0,70	0,90	2493	2191				
	12	1,10	1,60	2795	2761				
2,00	5	0,50	0,60	2518	2351	1,5	1,4	1,3	
	10	0,80	0,95	2937	2518				
	15	1,20	1,60	3356	2728				
ПЕСОК									
1,40	5	0,93	,01	1257	1131	1,9	1,5	1,3	
	10	1,8	1,42	1550	1165				
	15	1,46	1,60	1852	1425				
1,50	5	1,10	1,22	1362	1215	2,0	1,6	1,4	
	10	1,45	1,59	1647	1362				
	15	1,66	1,90	1969	1508				

4. Методические материалы, определяющие процедуру оценивания знаний, умений, навыков и (или) опыта деятельности

В таблице приведены описания процедур проведения контрольно-оценочных мероприятий и процедур оценивания результатов обучения с помощью оценочных средств в соответствии с рабочей программой дисциплины.

Наименование оценочного средства	Описания процедуры проведения контрольно-оценочного мероприятия и процедуры оценивания результатов обучения
Контрольная работа	Преподаватель на установочном занятии доводит до обучающихся: темы, количество заданий в контрольной работе. Контрольная работа должна быть выполнена в установленный срок и в соответствии с правилами оформления (текстовой и графической частей), сформулированными в Положении «Требования к оформлению текстовой и графической документации. Нормоконтроль» в последней редакции. Выполненная контрольная работа передается для проверки преподавателю в установленные сроки. Если контрольная работа выполнена не в соответствии с указаниями или не в полном объеме, она возвращается на доработку
Разноуровневая задача (задание)	Выполнение разноуровневых задач (заданий), предусмотренных рабочей программой дисциплины, проводятся во время практических занятий. Во время выполнения задач (заданий) разрешается пользоваться учебниками, справочниками, конспектами лекций, тетрадями для практических занятий
Конспект	Защита конспектов, предусмотренных рабочей программой дисциплины, проводится во время практических занятий. Преподаватель на практическом занятии, предшествующем занятию проведения контроля, доводит до обучающихся: тему конспектов и требования, предъявляемые к их выполнению и защите

Для организации и проведения промежуточной аттестации составляются типовые контрольные задания или иные материалы, необходимые для оценки знаний, умений, навыков и (или) опыта деятельности, характеризующих этапы формирования компетенций в процессе освоения образовательной программы.

Перечень теоретических вопросов и типовые практические задания разного уровня сложности для проведения промежуточной аттестации обучающиеся получают в начале семестра через электронную информационно-образовательную среду ИрГУПС (личный кабинет обучающегося).

Описание процедур проведения промежуточной аттестации в форме экзамена и оценивания результатов обучения

Промежуточная аттестация в форме экзамена проводится путем устного собеседования по билетам или в форме компьютерного тестирования.

При проведении промежуточной аттестации в форме собеседования билеты составляются таким образом, чтобы каждый из них включал в себя теоретические вопросы и практические задания.

Билет содержит: два теоретических вопроса для оценки знаний. Теоретические вопросы выбираются из перечня вопросов к экзамену; два практических задания: одно из них для оценки умений (выбирается из перечня типовых простых практических заданий к экзамену); другое практическое задание для оценки навыков и (или) опыта деятельности (выбираются из перечня типовых практических заданий к экзамену).


Распределение теоретических вопросов и практических заданий по экзаменационным билетам находится в закрытом для обучающихся доступе. Разработанный комплект билетов (25-30 билетов) не выставляется в электронную информационно-образовательную среду ИрГУПС, а хранится на кафедре-разработчике фондов оценочных средств.

На экзамене обучающийся берет билет, для подготовки ответа на экзаменационный билет обучающемуся отводится время в пределах 45 минут. В процессе ответа обучающегося на вопросы и задания билета, преподаватель может задавать дополнительные вопросы.

Каждый вопрос/задание билета оценивается по четырехбалльной системе, а далее вычисляется среднее арифметическое оценок, полученных за каждый вопрос/задание. Среднее арифметическое оценок округляется до целого по правилам округления

При проведении промежуточной аттестации в форме компьютерного тестирования вариант тестового задания формируется из фонда тестовых заданий по дисциплине случайным образом, но с условием: 50 % заданий должны быть заданиями открытого типа и 50 % заданий – закрытого типа.

Образец экзаменационного билета

 <p>ИрГУПС 20__-20__ учебный год</p>	<p>Экзаменационный билет № 1 по дисциплине «<u>Грузоведение</u>»</p>	<p>Утверждаю: Заведующий кафедрой « _____ » ИрГУПС _____</p>
<ol style="list-style-type: none"> 1. Объемно-массовые характеристики грузов. 2. Прием груза к перевозке и определение массы наливных грузов. 3. Определить среднесуточное поступление вагонов всех типов на станцию, если годовая переработка груза перевозимого в крытых вагонах с объемом кузова 90, 106, 120 м³. Годовой грузопоток составляет: $Q_{\text{год кр}} = 103480 \text{ т}$. Доля каждого типа вагона соответственно составляет $\lambda_1 = 0,2$, $\lambda_2 = 0,3$, $\lambda_3 = 0,5$ Технологическая норма загрузки: $P_1 = 52 \text{ т}$, $P_2 = 58 \text{ т}$, $P_3 = 60 \text{ т}$. Коэффициент неравномерности перевозок составляет $K_n = 1,3$. 4. Определить номер ООН, шифра вида отправки, номер аварийной карточки изобутана и необходимости сопровождения при перевозке, а также определение рода вагона, основного и вспомогательного знака опасности, содержание штампов на перевозочных документах. 		