

ФЕДЕРАЛЬНОЕ АГЕНТСТВО ЖЕЛЕЗНОДОРОЖНОГО ТРАНСПОРТА

Федеральное государственное бюджетное образовательное учреждение  
высшего образования  
«Иркутский государственный университет путей сообщения»  
(ФГБОУ ВО ИРГУПС)

УТВЕРЖДЕНА  
приказом ректора  
от «02» июня 2023 г. № 424-1

## Б1.О.35 Железнодорожные станции и узлы

### рабочая программа дисциплины

Специальность/направление подготовки – 23.03.01 Технология транспортных процессов  
Специализация/профиль – Организация перевозок и управление на транспорте  
(железнодорожный транспорт)

Квалификация выпускника – Бакалавр

Форма и срок обучения – очная форма 4 года

Кафедра-разработчик программы – Управление эксплуатационной работой

Общая трудоемкость в з.е. – 9

Часов по учебному плану (УП) – 324

В том числе в форме практической подготовки (ПП) – 12

(очная)

Формы промежуточной аттестации

очная форма обучения:

экзамен 3, 4 семестр, курсовая работа 3, 4 семестр

#### Очная форма обучения

#### Распределение часов дисциплины по семестрам

Семестр	3	4	Итого
Вид занятий	Часов по УП	Часов по УП	Часов по УП
<b>Аудиторная контактная работа по видам учебных занятий/ в т.ч. в форме ПП*</b>			
	51/6	68/6	119/12
– лекции	17	17	34
– практические (семинарские)	34/6	51/6	85/12
– лабораторные			
<b>Самостоятельная работа</b>	57	76	133
<b>Экзамен</b>	36	36	72
<b>Итого</b>	144/6	180/6	324/12

\* В форме ПП – в форме практической подготовки.

ИРКУТСК

Рабочая программа дисциплины разработана в соответствии с федеральным государственным образовательным стандартом высшего образования – бакалавриат по направлению подготовки 23.03.01 Технология транспортных процессов, утвержденным Приказом Министерства науки и высшего образования Российской Федерации от 07.08.2020 № 911.

Программу составил(и):

кандидат педагогических наук, доцент, Н.Ю. Гончарова

Рабочая программа рассмотрена и одобрена для использования в учебном процессе на заседании кафедры «Управление эксплуатационной работой», протокол от «12» мая 2023 г. № 12

Зав. кафедрой, к.т.н, доцент

Р.Ю. Упырь

<b>1 ЦЕЛИ И ЗАДАЧИ ДИСЦИПЛИНЫ</b>	
<b>1.1 Цели дисциплины</b>	
1	формирование представления о железнодорожных станциях и узлах как о сложных технических системах;
2	освоение комплексного проектирования основных схем и элементов станций и узлов, изучение норм и правил проектирования;
3	способствование формированию умений принятия проектных и технологических решений
<b>1.2 Задачи дисциплины</b>	
1	получение у обучающихся цельного представления о комплексном проектировании основных схем и элементов железнодорожных станций и узлов, их технического оснащения и взаимного расположения основных устройств;
2	формирование умений по разработке технологических процессов проектируемых и реконструируемых железнодорожных станций и узлов;
3	освоение методов масштабной накладки элементов проектируемых или реконструируемых раздельных пунктов
<b>1.3 Цель воспитания и задачи воспитательной работы в рамках дисциплины</b>	
Научно-образовательное воспитание обучающихся	
Цель научно-образовательного воспитания – создание условий для реализации научно-образовательного потенциала обучающихся в форме наставничества, тьюторства, научного творчества. Цель достигается по мере решения в единстве следующих задач: – формирование системного и критического мышления, мотивации к обучению, развитие интереса к творческой научной деятельности; – создание в студенческой среде атмосферы взаимной требовательности к овладению знаниями, умениями и навыками; – популяризация научных знаний среди обучающихся; – содействие повышению привлекательности науки, поддержка научно-технического творчества; – создание условий для получения обучающимися достоверной информации о передовых достижениях и открытиях мировой и отечественной науки, повышения заинтересованности в научных познаниях об устройстве мира и общества; – совершенствование организации и планирования самостоятельной работы обучающихся как образовательной технологии формирования будущего специалиста путем индивидуальной познавательной и исследовательской деятельности	
Профессионально-трудовое воспитание обучающихся	
Цель профессионально-трудоустройства – формирование у обучающихся осознанной профессиональной ориентации, понимания общественного смысла труда и значимости его для себя лично, ответственного, сознательного и творческого отношения к будущей деятельности, профессиональной этики, способности предвидеть изменения, которые могут возникнуть в профессиональной деятельности, и умению работать в изменённых, вновь созданных условиях труда. Цель достигается по мере решения в единстве следующих задач: – формирование сознательного отношения к выбранной профессии; – воспитание чести, гордости, любви к профессии, сознательного отношения к профессиональному долгу, понимаемому как личная ответственность и обязанность; – формирование психологии профессионала; – формирование профессиональной культуры, этики профессионального общения; – формирование социальной компетентности и другие задачи, связанные с имиджем профессии и авторитетом транспортной отрасли	

<b>2 МЕСТО ДИСЦИПЛИНЫ В СТРУКТУРЕ ОПОП</b>	
Блок/часть ОПОП	Блок 1. Дисциплины / Обязательная часть
<b>2.1 Дисциплины и практики, на которых основывается изучение данной дисциплины</b>	
1	Дисциплина изучается на начальном этапе формирования компетенции
<b>2.2 Дисциплины и практики, для которых изучение данной дисциплины необходимо как предшествующее</b>	
1	Б1.В.ДВ.10.01 Пути сообщения, технологические сооружения
2	Б2.О.02(П) Производственная - эксплуатационная практика
3	Б2.О.03(П) Производственная - технологическая (производственно-технологическая) практика
4	Б2.О.04(Пд) Производственная - преддипломная практика
5	Б3.02(Д) Защита выпускной квалификационной работы

<b>3 ПЛАНИРУЕМЫЕ РЕЗУЛЬТАТЫ ОБУЧЕНИЯ ПО ДИСЦИПЛИНЕ, СООТНЕСЕННЫЕ С ТРЕБОВАНИЯМИ К РЕЗУЛЬТАТАМ ОСВОЕНИЯ ОБРАЗОВАТЕЛЬНОЙ ПРОГРАММЫ</b>
--

Код и наименование компетенции	Код и наименование индикатора достижения компетенции	Планируемые результаты обучения
ПК-6 Способен к построению схем железнодорожных линий, станций и узлов, к разработке и потребной корректировке нормативной технологической документации с учетом технического оснащения и перспективного развития объектов железнодорожной инфраструктуры	ПК-6.1 Знает техническую и нормативную документации, объектов транспортной инфраструктуры, устройств и технического оснащения отдельных пунктов и транспортных узлов; методов расчета основных элементов	Знать: основные схемы железнодорожных станций и узлов, техническое оснащение станций и узлов, нормы и правила проектирования, методы расчета основных устройств с применением компьютерной техники
		Уметь: разрабатывать типовые схемы промежуточных и участковых станций, технологический процесс работы станции, выполнять технико-экономические расчеты по выбору эффективного решения по конструкциям схем станций
		Владеть: методами комплексного проектирования железнодорожных станций, системного подхода при разработке технологических процессов проектируемых станций, масштабной накладке элементов проектируемых или реконструируемых отдельных пунктов

#### 4 СТРУКТУРА И СОДЕРЖАНИЕ ДИСЦИПЛИНЫ

Код	Наименование разделов, тем и видов работ	Очная форма				*Код индикатора достижения компетенции	
		Семестр	Часы				
			Лек	Пр	Лаб		СР
<b>1.0</b>	<b>Раздел 1. Классификация отдельных пунктов и станционных путей. Габариты железных дорог и их влияние на величину междупутий. Стрелочные переводы и их взаимное расположение. Стрелочные улицы.</b>						
1.1	Общие понятия о железнодорожной станции, узле и отдельном пункте. Классификация отдельных пунктов и станционных путей	3	2			ПК-6.1	
1.2	Габариты и расстояния между осями смежных путей	3	2			ПК-6.1	
1.3	Взаимное расположение стрелочных переводов при проектировании станций и расчет минимальных расстояний между ними	3	2	4		4	ПК-6.1
1.4	Соединение путей. Съезды между путями	3	2	8		4	ПК-6.1
1.5	Параллельное смещение путей	3		2		4	ПК-6.1
1.6	Стрелочные улицы, классификация, схемы	3	2	4		4	ПК-6.1
1.7	Расстановка предельных столбиков и сигналов	3		2		4	ПК-6.1
<b>2.0</b>	<b>Раздел 2. Назначение разъездов, их основные типы и схемы. Промежуточные станции, назначение и классификация.</b>						
2.1	Схемы путевого развития разъездов. Основные операции на разъездах. Технико-экономическое обоснование выбора схем разъездов	3	4				ПК-6.1
2.2	Промежуточные станции. Основные операции на промежуточных станциях. Основные устройства промежуточных станций. Технология работы. Схемы путевого развития промежуточных станций	3	2				ПК-6.1
2.3	Определение полной и полезной длины путей	3		4		2	ПК-6.1
2.4	Координирование элементов горловин станции	3		4		6	ПК-6.1
2.5	Проектирование плана и профиля путей (практика в форме ПП)	3	1	6/6		12	ПК-6.1
	Форма промежуточной аттестации – экзамен	3		36			ПК-6.1
<b>3.0</b>	<b>Раздел 3. Назначение участковых станций и их классификация. Устройство и основные схемы участковых станций.</b>						
3.1	Классификация участковых станций. Основные схемы путевого развития участковых станций	4	1			4	ПК-6.1

#### 4 СТРУКТУРА И СОДЕРЖАНИЕ ДИСЦИПЛИНЫ

Код	Наименование разделов, тем и видов работ	Очная форма				*Код индикатора достижения компетенции	
		Семестр	Часы				
			Лек	Пр	Лаб		СР
3.2	Сортировочные устройства на участковых станциях: горки малой мощности и принципы их проектирования, основные условия применения; конструкции сортировочных парков на участковых станциях	4	1			4	ПК-6.1
3.3	Сооружения и устройства хозяйств: локомотивного, вагонного, для обслуживания и ремонта специального подвижного состава, электроснабжения, водоснабжения и канализации, путевого, сигнализации, связи и вычислительной техники на участковых станциях. Состав локомотивного хозяйства	4	1			4	ПК-6.1
3.4	Выбор схем и их технико-экономическое обоснование в соответствии с характером и объемом предстоящей работы, соотношением размеров пассажирского и грузового движения и местными условиями	4		6		4	ПК-6.1
3.5	Станции стыкования участков с разными системами тока. Особенности путевого развития этих станций и требования к схемам	4	2			4	ПК-6.1
3.6	Узловые участковые станции. Условия выбора примыкания новой линии к участковой станции	4	2	6		4	ПК-6.1
<b>4.0</b>	<b>Раздел 4. Назначение сортировочных станций и их классификация. Устройство и основные схемы сортировочных станций.</b>						
4.1	Основные схемы односторонних сортировочных станций с последовательным расположением объединенных парков приема, сортировки и отправления с горками повышенной, большой, средней мощности и условия их применения	4	2			2	ПК-6.1
4.2	Определение пропускной способности горловины	4		6		4	ПК-6.1
4.3	Варианты схем односторонних сортировочных станций с последовательным расположением парков при больших размерах транзитных и местных вагонопотоков	4	2			4	ПК-6.1
4.4	Аналитический расчет суммарной загрузки горловины	4		6		4	ПК-6.1
4.5	Схемы двусторонних сортировочных станций	4	2			4	ПК-6.1
4.6	Варианты схем односторонних сортировочных станций с комбинированным расположением парков при больших размерах транзитных и местных вагонопотоков	4	2			4	ПК-6.1
4.7	Основы проектирования сортировочных устройств. Сортировочные горки	4	2	12/6		8	ПК-6.1
4.8	Оценка эффективности укладки в горловине станции дополнительного съезда	4		7		4	ПК-6.1
4.9	Моделирование работы транзитного парка	4		8		4	ПК-6.1
	Форма промежуточной аттестации – экзамен	4		36			ПК-6.1
	Курсовая работа	3				17	ПК-6.1
	Курсовая работа	4				14	ПК-6.1
	Итого часов (без учёта часов на промежуточную аттестацию)		34	85/12		133	

#### 5 ФОНД ОЦЕНОЧНЫХ СРЕДСТВ ДЛЯ ПРОВЕДЕНИЯ ТЕКУЩЕГО КОНТРОЛЯ УСПЕВАЕМОСТИ И ПРОМЕЖУТОЧНОЙ АТТЕСТАЦИИ ОБУЧАЮЩИХСЯ ПО ДИСЦИПЛИНЕ

Фонд оценочных средств для проведения текущего контроля успеваемости и промежуточной аттестации по дисциплине оформлен в виде приложения № 1 к рабочей программе дисциплины и размещен в электронной информационно-образовательной среде Университета, доступной обучающемуся через его личный кабинет

#### 6 УЧЕБНО-МЕТОДИЧЕСКОЕ И ИНФОРМАЦИОННОЕ ОБЕСПЕЧЕНИЕ

<b>ДИСЦИПЛИНЫ</b>		
<b>6.1 Учебная литература</b>		
<b>6.1.1 Основная литература</b>		
	Библиографическое описание	Кол-во экз. в библиотеке/ онлайн
6.1.1.1	Правдин Н. В. Проектирование железнодорожных станций и узлов Учеб. пособие для трансп. вузов : Учеб. пособие для трансп. вузов / Н. В. Правдин, Т. С. Банек, В. Я. Негрей ; ред. Н. В. Правдин. Минск : Вышэйшая школа, - 200с.	25
6.1.1.2	Правдин, Н. В. Железнодорожные станции и узлы (задачи, примеры, расчеты) : учеб. пособие для студентов, обучающихся по специальности 190401.65 "Эксплуатация железных дорог" ВО - 5-е изд., испр. и доп. / Н. В. Правдин [и др.] ; ред.: Н. В. Правдин, С. П. Вакуленко. М. : УМЦ по образованию на ж.-д. трансп., 2015. - 649с.	97
<b>6.1.2 Дополнительная литература</b>		
	Библиографическое описание	Кол-во экз. в библиотеке/ онлайн
6.1.2.1	Гончарова, Н. Ю. Железнодорожные станции и узлы : учебно-методическое пособие / Н. Ю. Гончарова, А. В. Дудакова. Иркутск : ИрГУПС, 2021. - 92с. - Текст: электронный. - URL: <a href="https://e.lanbook.com/book/276497">https://e.lanbook.com/book/276497</a> (дата обращения: 19.04.2023)	Онлайн
6.1.2.2	Дудакова, А.В. Путь, железнодорожные станции и узлы : учебное пособие / рец.: В. И. Зверев, Е. В. Покацкая. Иркутск : ИрГУПС, 2017. - 76с. - Текст: электронный. - URL: <a href="https://umcздт.ru/books/1319/264275/">https://umcздт.ru/books/1319/264275/</a>	Онлайн
6.1.2.3	Иванков, А. Н. Проектирование новой узловой участковой станции с горкой малой мощности : учеб. пособие по дисциплинам "Проектирование сортировоч. устройств", "Ж.-д. станции и узлы" для студентов дневной. и заоч. форм обучения" / А. Н. Иванков, Л. Н. Иванкова. Иркутск : ИрГУПС, 2010. - 141с.	221
6.1.2.4	Чубарова, И. А. Проектирование новой промежуточной станции с применением системы AUTOCAD : учеб.-метод. пособие / И. А. Чубарова, Н. Ю. Гончарова, А. В. Дудакова, Е. В. Маловецкая. Иркутск : ИрГУПС, 2022. - 91с.	89
<b>6.1.3 Учебно-методические разработки (в т. ч. для самостоятельной работы обучающихся)</b>		
	Библиографическое описание	Кол-во экз. в библиотеке/ онлайн
6.1.3.1	Гончарова, Н.Ю. Методические указания по изучению дисциплины Б1.О.35 Железнодорожные станции и узлы по направлению подготовки 23.03.01 Технология транспортных процессов, профиль Организация перевозок и управление на транспорте (железнодорожный транспорт) / Н.Ю. Гончарова ; ИрГУПС. – Иркутск : ИрГУПС, 2023. – 38 с. - Текст: электронный. - URL: <a href="https://www.irgups.ru/eis/for_site/umkd_files/mu_6086_1488_2023_1_signed.pdf">https://www.irgups.ru/eis/for_site/umkd_files/mu_6086_1488_2023_1_signed.pdf</a>	Онлайн
<b>6.2 Ресурсы информационно-телекоммуникационной сети «Интернет»</b>		
6.2.1	Национальная электронная библиотека «НЭБ» — <a href="https://rusneb.ru/">https://rusneb.ru/</a>	
6.2.2	Электронная библиотека Учебно-методического центра по образованию на железнодорожном транспорте «ЭБ УМЦ ЖДТ» — <a href="https://umcздт.ru/books/">https://umcздт.ru/books/</a>	
6.2.3	Электронно-библиотечная система «Издательство Лань», <a href="https://e.lanbook.com/">https://e.lanbook.com/</a>	
6.2.4	Электронно-библиотечная система «Образовательная платформа ЮРАЙТ», <a href="https://urait.ru/">https://urait.ru/</a>	
6.2.5	Электронно-библиотечная система «Университетская библиотека онлайн», <a href="https://biblioclub.ru/">https://biblioclub.ru/</a>	
<b>6.3 Программное обеспечение и информационные справочные системы</b>		
<b>6.3.1 Базовое программное обеспечение</b>		
6.3.1.1	Microsoft Windows Professional 10, государственный контракт от 20.07.2021 № 0334100010021000013-01	
6.3.1.2	Microsoft Office Russian 2010, государственный контракт от 20.07.2021 № 0334100010021000013-01	
6.3.1.3	FoxitReader, свободно распространяемое программное обеспечение <a href="http://free-software.com.ua/pdf-viewer/foxit-reader/">http://free-software.com.ua/pdf-viewer/foxit-reader/</a>	
6.3.1.4	Adobe Acrobat Reader DC свободно распространяемое программное обеспечение <a href="https://get.adobe.com/ru/reader/enterprise/">https://get.adobe.com/ru/reader/enterprise/</a>	

6.3.1.5	Яндекс. Браузер. Прикладное программное обеспечение общего назначения, Офисные приложения, лицензия – свободно распространяемое программное обеспечение по лицензии BSD License
<b>6.3.2 Специализированное программное обеспечение</b>	
6.3.2.1	Не предусмотрено
<b>6.3.3 Информационные справочные системы</b>	
6.3.3.1	Не предусмотрены
<b>6.4 Правовые и нормативные документы</b>	
6.4.1	Не предусмотрены

<b>7 ОПИСАНИЕ МАТЕРИАЛЬНО-ТЕХНИЧЕСКОЙ БАЗЫ, НЕОБХОДИМОЙ ДЛЯ ОСУЩЕСТВЛЕНИЯ УЧЕБНОГО ПРОЦЕССА ПО ДИСЦИПЛИНЕ</b>	
1	Корпуса А, Б, В, Г, Д, Е ИрГУПС находятся по адресу г. Иркутск, ул. Чернышевского, д. 15; корпус Л ИрГУПС находится – по адресу г. Иркутск, ул. Лермонтова, д.80
2	Учебная аудитория Б-114 "Общий курс железных дорог" для проведения лекционных и практических занятий, лабораторных работ, групповых и индивидуальных консультаций, курсового проектирования (выполнения курсовых работ), текущего контроля и промежуточной аттестации. Основное оборудование: специализированная мебель, мультимедиапроектор, экран, (ноутбук переносной). Для проведения занятий имеются учебно-наглядные пособия (презентации, плакаты). Модель стрелочного перевода
3	Помещения для самостоятельной работы обучающихся оснащены компьютерной техникой, подключенной к информационно-телекоммуникационной сети «Интернет», и обеспечены доступом в электронную информационно-образовательную среду ИрГУПС. Помещения для самостоятельной работы обучающихся: – читальные залы; – учебные залы вычислительной техники А-401, А-509, А-513, А-516, Д-501, Д-503, Д-505, Д-507; – помещения для хранения и профилактического обслуживания учебного оборудования – А-521

<b>8 МЕТОДИЧЕСКИЕ УКАЗАНИЯ ДЛЯ ОБУЧАЮЩИХСЯ ПО ОСВОЕНИЮ ДИСЦИПЛИНЫ</b>	
Вид учебной деятельности	Организация учебной деятельности обучающегося
Лекция	<p>Лекция (от латинского «lectio» – чтение) – вид аудиторных учебных занятий. Лекция: закладывает основы научных знаний в систематизированной, последовательной, обобщенной форме; раскрывает состояние и перспективы развития соответствующей области науки и техники; концентрирует внимание обучающихся на наиболее сложных, узловых вопросах; стимулирует познавательную активность обучающихся.</p> <p>Во время лекционных занятий обучающийся должен уметь сконцентрировать внимание на изучаемых проблемах и включить в работу все виды памяти: словесную, образную и моторно-двигательную. Для этого весь материал, излагаемый преподавателем, обучающемуся необходимо конспектировать. На полях конспекта следует пометить вопросы, выделенные обучающимся для консультации с преподавателем. Выводы, полученные в виде формул, рекомендуется в конспекте подчеркивать или обводить рамкой, чтобы лучше запоминались. Полезно составить краткий справочник, содержащий определения важнейших понятий лекции. К каждому занятию следует разобрать материал предыдущей лекции. Изучая материал по учебнику или конспекту лекций, следует переходить к следующему вопросу только в том случае, когда хорошо усвоен предыдущий вопрос. Ряд вопросов дисциплины может быть вынесен на самостоятельное изучение. Такое задание требует оперативного выполнения. В конспекте лекций необходимо оставить место для освещения упомянутых вопросов. Обозначить вопросы, термины, материал, который вызывает трудности, пометить и попытаться найти ответ в рекомендуемой литературе. Если самостоятельно не удастся разобраться в материале, то необходимо сформулировать вопрос и задать преподавателю на консультации, на практическом занятии</p>
Практическое занятие	<p>Практическое занятие – вид аудиторных учебных занятий, целенаправленная форма организации учебного процесса, при реализации которой обучающиеся по заданию и под руководством преподавателя выполняют практические задания. Практические задания направлены на углубление научно-теоретических знаний и овладение определенными методами работы, в процессе которых вырабатываются умения и навыки выполнения тех или иных учебных действий в данной сфере науки. Практические занятия развивают научное мышление и речь, позволяют проверить знания обучающихся, выступают как средства оперативной обратной связи; цель практических занятий – углублять, расширять,</p>



	<p>детализировать знания, полученные на лекции, в обобщенной форме и содействовать выработке навыков профессиональной деятельности.</p> <p>На практических занятиях подробно рассматриваются основные вопросы дисциплины, разбираются основные типы задач. К каждому практическому занятию следует заранее самостоятельно выполнить домашнее задание и выучить лекционный материал к следующей теме. Систематическое выполнение домашних заданий обязательно и является важным фактором, способствующим успешному усвоению дисциплины</p>
<p>Самостоятельная работа</p>	<p>Обучение по дисциплине «Железнодорожные станции и узлы» предусматривает активную самостоятельную работу обучающегося. В разделе 4 рабочей программы, который называется «Структура и содержание дисциплины», все часы самостоятельной работы расписаны по темам и вопросам, а также указана необходимая учебная литература: обучающийся изучает учебный материал, разбирает примеры и решает разноуровневые задачи в рамках выполнения как общих домашних заданий, так и индивидуальных домашних заданий (ИДЗ) и других видов работ, предусмотренных рабочей программой дисциплины. При выполнении домашних заданий обучающемуся следует обратиться к задачам, решенным на предыдущих практических занятиях, решенным домашним работам, а также к примерам, приводимым лектором. Если этого будет недостаточно для выполнения всей работы можно дополнительно воспользоваться учебными пособиями, приведенными в разделе 6.1 «Учебная литература». Если, несмотря на изученный материал, задание выполнить не удастся, то в обязательном порядке необходимо посетить консультацию преподавателя, ведущего практические занятия, и/или консультацию лектора.</p> <p>Домашние задания, индивидуальные домашние задания и другие работы, предусмотренные рабочей программой дисциплины должны быть выполнены обучающимся в установленные преподавателем сроки в соответствии с требованиями к оформлению текстовой и графической документации, сформулированным в Положении «Требования к оформлению текстовой и графической документации. Нормоконтроль»</p>
<p>Комплекс учебно-методических материалов по всем видам учебной деятельности, предусмотренным рабочей программой дисциплины (модуля), размещен в электронной информационно-образовательной среде ИрГУПС, доступной обучающемуся через его личный кабинет</p>	

# **Приложение № 1 к рабочей программе**

## **ФОНД ОЦЕНОЧНЫХ СРЕДСТВ**

**для проведения текущего контроля успеваемости  
и промежуточной аттестации**

## 1. Общие положения

Фонд оценочных средств (ФОС) является составной частью нормативно-методического обеспечения системы оценки качества освоения обучающимися образовательной программы.

Фонд оценочных средств предназначен для использования обучающимися, преподавателями, администрацией ИрГУПС, а также сторонними образовательными организациями для оценивания качества освоения образовательной программы и уровня сформированности компетенций у обучающихся.

Задачами ФОС являются:

- оценка достижений обучающихся в процессе изучения дисциплины;
- обеспечение соответствия результатов обучения задачам будущей профессиональной деятельности через совершенствование традиционных и внедрение инновационных методов обучения в образовательный процесс;
- самоподготовка и самоконтроль обучающихся в процессе обучения.

Фонд оценочных средств сформирован на основе ключевых принципов оценивания: валидность, надежность, объективность, эффективность.

Для оценки уровня сформированности компетенций используется трехуровневая система:

- минимальный уровень освоения, обязательный для всех обучающихся по завершению освоения образовательной программы; дает общее представление о виде деятельности, основных закономерностях функционирования объектов профессиональной деятельности, методов и алгоритмов решения практических задач;

- базовый уровень освоения, превышение минимальных характеристик сформированности компетенций; позволяет решать типовые задачи, принимать профессиональные и управленческие решения по известным алгоритмам, правилам и методикам;

- высокий уровень освоения, максимально возможная выраженность характеристик компетенций; предполагает готовность решать практические задачи повышенной сложности, нетиповые задачи, принимать профессиональные и управленческие решения в условиях неполной определенности, при недостаточном документальном, нормативном и методическом обеспечении.

## 2. Перечень компетенций, в формировании которых участвует дисциплина.

### Программа контрольно-оценочных мероприятий. Показатели оценивания компетенций, критерии оценки

Дисциплина «Железнодорожные станции и узлы» участвует в формировании компетенций:

ПК-6. Способен к построению схем железнодорожных линий, станций и узлов, к разработке и потребной корректировке нормативной технологической документации с учетом технического оснащения и перспективного развития объектов железнодорожной инфраструктуры

#### Программа контрольно-оценочных мероприятий очная форма обучения

№	Наименование контрольно-оценочного мероприятия	Объект контроля	Код индикатора достижения компетенции	Наименование оценочного средства (форма проведения*)
<b>3 семестр</b>				
<b>1.0</b>	<b>Раздел 1. Классификация отдельных пунктов и станционных путей. Габариты железных дорог и их влияние на величину междупутий. Стрелочные переводы и их взаимное расположение. Стрелочные улицы</b>			
1.1	Текущий контроль	Общие понятия о железнодорожной станции, узле и отдельном пункте. Классификация отдельных пунктов и станционных путей	ПК-6.1	Компьютерное тестирование Собеседование (устно)
1.2	Текущий контроль	Габариты и расстояния между осями смежных путей	ПК-6.1	Компьютерное тестирование Собеседование (устно)
1.3	Текущий контроль	Взаимное расположение стрелочных переводов при проектировании станций и расчет минимальных расстояний между ними	ПК-6.1	Защита практической работы (устно) Компьютерное тестирование Собеседование (устно)
1.4	Текущий контроль	Соединение путей. Съезды между путями	ПК-6.1	Защита практической работы (устно) Компьютерное тестирование Собеседование (устно)
1.5	Текущий контроль	Параллельное смещение путей	ПК-6.1	Защита практической работы (устно) Компьютерное тестирование Собеседование (устно)
1.6	Текущий контроль	Стрелочные улицы, классификация, схемы	ПК-6.1	Защита практической работы (устно) Компьютерное тестирование Собеседование (устно)
1.7	Текущий контроль	Расстановка предельных столбиков и сигналов	ПК-6.1	Защита практической работы (устно) Компьютерное тестирование Собеседование (устно)
<b>2.0</b>	<b>Раздел 2. Назначение разъездов, их основные типы и схемы. Промежуточные станции, назначение и классификация</b>			
2.1	Текущий контроль	Схемы путевого развития разъездов. Основные операции на разъездах. Техничко-экономическое обоснование выбора схем разъездов	ПК-6.1	Компьютерное тестирование Собеседование (устно)

2.2	Текущий контроль	Промежуточные станции. Основные операции на промежуточных станциях. Основные устройства промежуточных станций. Технология работы. Схемы путевого развития промежуточных станций	ПК-6.1	Компьютерное тестирование Собеседование (устно)
2.3	Текущий контроль	Определение полной и полезной длины путей	ПК-6.1	Защита практической работы (устно) Компьютерное тестирование Собеседование (устно)
2.4	Текущий контроль	Координирование элементов горловин станции	ПК-6.1	Защита практической работы (устно) Компьютерное тестирование Собеседование (устно)
2.5	Текущий контроль	Проектирование плана и профиля путей (практика в форме ПП)	ПК-6.1	Компьютерное тестирование Собеседование (устно)
	Промежуточная аттестация		ПК-6.1	Курсовая работа (письменно) Защита курсовой работы (устно)
	Промежуточная аттестация		ПК-6.1	Экзамен (собеседование)
<b>4 семестр</b>				
<b>3.0</b>	<b>Раздел 3. Назначение участковых станций и их классификация. Устройство и основные схемы участковых станций</b>			
3.1	Текущий контроль	Классификация участковых станций. Основные схемы путевого развития участковых станций	ПК-6.1	Компьютерное тестирование Собеседование (устно)
3.2	Текущий контроль	Сортировочные устройства на участковых станциях: горки малой мощности и принципы их проектирования, основные условия применения; конструкции сортировочных парков на участковых станциях	ПК-6.1	Компьютерное тестирование Собеседование (устно)
3.3	Текущий контроль	Сооружения и устройства хозяйств: локомотивного, вагонного, для обслуживания и ремонта специального подвижного состава, электроснабжения, водоснабжения и канализации, путевого, сигнализации, связи и вычислительной техники на участковых станциях. Состав локомотивного хозяйства	ПК-6.1	Компьютерное тестирование Собеседование (устно)
3.4	Текущий контроль	Выбор схем и их технико-экономическое обоснование в соответствии с характером и объемом предстоящей работы, соотношением размеров пассажирского и грузового движения и местными условиями	ПК-6.1	Компьютерное тестирование Собеседование (устно)

3.5	Текущий контроль	Станции стыкования участков с разными системами тока. Особенности путевого развития этих станций и требования к схемам	ПК-6.1	Компьютерное тестирование Собеседование (устно)
3.6	Текущий контроль	Узловые участковые станции. Условия выбора примыкания новой линии к участковой станции	ПК-6.1	Компьютерное тестирование Собеседование (устно)
<b>4.0</b>	<b>Раздел 4. Назначение сортировочных станций и их классификация. Устройство и основные схемы сортировочных станций</b>			
4.1	Текущий контроль	Основные схемы односторонних сортировочных станций с последовательным расположением объединенных парков приема, сортировки и отправления с горками повышенной, большой, средней мощности и условия их применения	ПК-6.1	Компьютерное тестирование Собеседование (устно)
4.2	Текущий контроль	Определение пропускной способности горловины	ПК-6.1	Компьютерное тестирование Собеседование (устно)
4.3	Текущий контроль	Варианты схем односторонних сортировочных станций с последовательным расположением парков при больших размерах транзитных и местных вагонопотоков	ПК-6.1	Компьютерное тестирование Собеседование (устно)
4.4	Текущий контроль	Аналитический расчет суммарной загрузки горловины	ПК-6.1	Компьютерное тестирование Собеседование (устно)
4.5	Текущий контроль	Схемы двусторонних сортировочных станций	ПК-6.1	Компьютерное тестирование Собеседование (устно)
4.6	Текущий контроль	Варианты схем односторонних сортировочных станций с комбинированным расположением парков при больших размерах транзитных и местных вагонопотоков	ПК-6.1	Компьютерное тестирование Собеседование (устно)
4.7	Текущий контроль	Основы проектирования сортировочных устройств. Сортировочные горки	ПК-6.1	Компьютерное тестирование Собеседование (устно)
4.8	Текущий контроль	Оценка эффективности укладки в горловине станции дополнительного съезда	ПК-6.1	Компьютерное тестирование Собеседование (устно)
4.9	Текущий контроль	Моделирование работы транзитного парка	ПК-6.1	Компьютерное тестирование Собеседование (устно)
	Промежуточная аттестация		ПК-6.1	Курсовая работа (письменно) Защита курсовой работы (устно)
	Промежуточная аттестация		ПК-6.1	Экзамен (собеседование)

\*Форма проведения контрольно-оценочного мероприятия: устно, письменно, компьютерные технологии.

### Описание показателей и критериев оценивания компетенций. Описание шкал оценивания

Контроль качества освоения дисциплины включает в себя текущий контроль успеваемости и промежуточную аттестацию. Текущий контроль успеваемости и промежуточная аттестация обучающихся проводятся в целях установления соответствия достижений обучающихся поэтапным требованиям образовательной программы к результатам обучения и формирования компетенций.

Текущий контроль успеваемости – основной вид систематической проверки знаний, умений, навыков обучающихся. Задача текущего контроля – оперативное и регулярное управление учебной деятельностью обучающихся на основе обратной связи и корректировки. Результаты оценивания учитываются в виде средней оценки при проведении промежуточной аттестации.

Для оценивания результатов обучения используется четырехбалльная шкала: «отлично», «хорошо», «удовлетворительно», «неудовлетворительно» и двухбалльная шкала: «зачтено», «не зачтено».

Перечень оценочных средств, используемых для оценивания компетенций, а также краткая характеристика этих средств приведены в таблице.

#### Текущий контроль

№	Наименование оценочного средства	Краткая характеристика оценочного средства	Представление оценочного средства в ФОС
1	Тест	Система стандартизированных заданий, позволяющая автоматизировать процедуру измерения уровня знаний и умений обучающегося. Может быть использовано для оценки знаний, умений, навыков и (или) опыта деятельности обучающихся	Фонд тестовых заданий
2	Защита практической работы	Средство, позволяющее оценить умение обучающегося излагать суть поставленной задачи, самостоятельно применять стандартные методы решения поставленной задачи, проводить анализ полученного результата работы.  Может быть использовано для оценки умений, навыков и (или) опыта деятельности обучающихся	Темы практических работ и требования к их защите
3	Курсовая работа	Конечный продукт, получаемый в результате планирования и выполнения комплекса учебных и исследовательских заданий. Позволяет оценить умения обучающихся самостоятельно конструировать свои знания в процессе решения практических задач и проблем, ориентироваться в информационном пространстве и уровень сформированности аналитических, исследовательских навыков, навыков практического и творческого мышления. Может выполняться в индивидуальном порядке или группой обучающихся. Может быть использовано для оценки умений, навыков и (или) опыта деятельности обучающихся в предметной или межпредметной областях	Темы индивидуальных проектов и типовое задание на курсовую работу
4	Экзамен	Средство, позволяющее оценить знания, умения, навыков и (или) опыта деятельности обучающегося по дисциплине. Может быть использовано для оценки знаний, умений, навыков и (или) опыта деятельности обучающихся	Перечень теоретических вопросов и практических заданий (билетов) к экзамену

#### Промежуточная аттестация

№	Наименование оценочного средства	Краткая характеристика оценочного средства	Представление оценочного средства в ФОС
1	Экзамен	Средство, позволяющее оценить знания, умения, навыков и (или) опыта деятельности обучающегося по дисциплине. Может быть использовано для оценки знаний, умений, навыков и (или) опыта деятельности обучающихся	Перечень теоретических вопросов и практических заданий (образец экзаменационного билета) к экзамену
2	Тест – промежуточная аттестация в форме экзамена	Система автоматизированного контроля освоения компетенций (части компетенций) обучающимся по дисциплине (модулю) с использованием информационно-коммуникационных технологий. Может быть использовано для оценки знаний, умений, навыков и (или) опыта деятельности обучающихся	Фонд тестовых заданий
3	Курсовая работа	Позволяет оценить умения обучающихся самостоятельно конструировать свои знания в процессе решения практических задач и проблем, ориентироваться в информационном пространстве и уровень сформированности аналитических, исследовательских навыков, навыков практического и творческого мышления. Может выполняться в индивидуальном порядке или группой обучающихся. Может быть использовано для оценки умений, навыков и (или) опыта деятельности обучающихся в предметной или межпредметной областях	Образец задания для выполнения курсовой работы и примерный перечень вопросов для ее защиты

**Критерии и шкалы оценивания компетенций в результате изучения дисциплины при проведении промежуточной аттестации в форме экзамена. Шкала оценивания уровня освоения компетенций**

Шкала оценивания	Критерии оценивания	Уровень освоения компетенции
«отлично»	Обучающийся правильно ответил на теоретические вопросы. Показал отличные знания в рамках учебного материала. Правильно выполнил практические задания. Показал отличные умения и владения навыками применения полученных знаний и умений при решении задач в рамках учебного материала. Ответил на все дополнительные вопросы	Высокий
«хорошо»	Обучающийся с небольшими неточностями ответил на теоретические вопросы. Показал хорошие знания в рамках учебного материала. С небольшими неточностями выполнил практические задания. Показал хорошие умения и владения навыками применения полученных знаний и умений при решении задач в рамках учебного материала. Ответил на большинство дополнительных вопросов	Базовый
«удовлетворительно»	Обучающийся с существенными неточностями ответил на теоретические вопросы. Показал удовлетворительные знания в рамках учебного материала. С существенными неточностями выполнил практические задания. Показал удовлетворительные умения и владения навыками применения полученных знаний и умений при решении задач в рамках учебного материала. Допустил много неточностей при ответе на дополнительные вопросы	Минимальный
«неудовлетворительно»	Обучающийся при ответе на теоретические вопросы и при выполнении практических заданий продемонстрировал недостаточный уровень знаний и умений при решении задач в рамках учебного материала. При ответах на	Компетенция не сформирована



	дополнительные вопросы было допущено множество неправильных ответов	
--	---	--

### Тест – промежуточная аттестация в форме экзамена

Критерии оценивания	Шкала оценивания
Обучающийся верно ответил на 90 – 100 % тестовых заданий при прохождении тестирования	«отлично»
Обучающийся верно ответил на 80 – 89 % тестовых заданий при прохождении тестирования	«хорошо»
Обучающийся верно ответил на 70 – 79 % тестовых заданий при прохождении тестирования	«удовлетворительно»
Обучающийся верно ответил на 69 % и менее тестовых заданий при прохождении тестирования	«неудовлетворительно»

### Курсовая работа

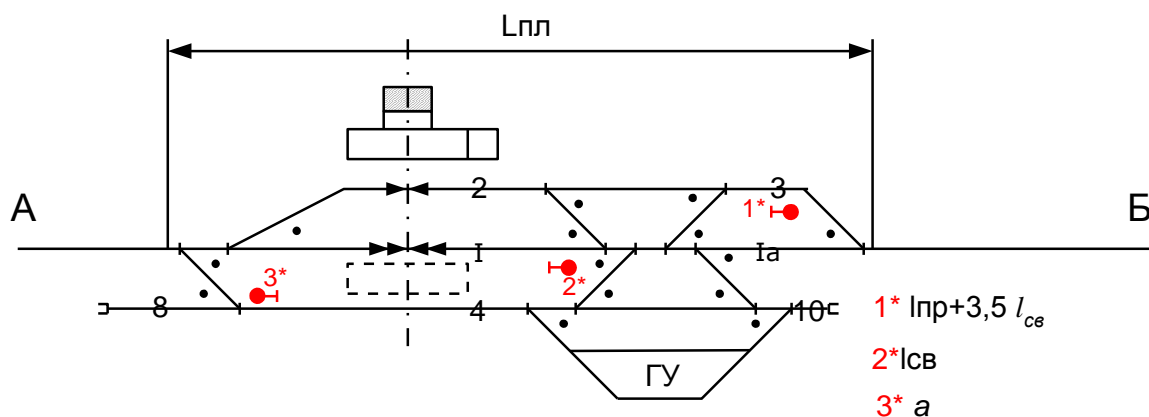
Шкала оценивания	Критерии оценивания
«отлично»	Содержание курсовой работы полностью соответствует заданию. Представлены результаты обзора литературных и иных источников. Структура курсовой работы логически и методически выдержана. Все выводы и предложения убедительно аргументированы. Оформление курсовой работы и полученные результаты полностью отвечают требованиям, изложенным в методических указаниях. При защите курсовой работы обучающийся правильно и уверенно отвечает на вопросы преподавателя, демонстрирует глубокое знание теоретического материала, способен аргументировать собственные утверждения и выводы
«хорошо»	Содержание курсовой работы полностью соответствует заданию. Представлены результаты обзора литературных и иных источников. Структура курсовой работы логически и методически выдержана. Большинство выводов и предложений аргументировано. Оформление курсовой работы и полученные результаты в целом отвечают требованиям, изложенным в методических указаниях. Имеются одна-две несущественные ошибки в использовании терминов, в построенных диаграммах и схемах. Наличествует незначительное количество грамматических и/или стилистических ошибок. При защите курсовой работы обучающийся правильно и уверенно отвечает на большинство вопросов преподавателя, демонстрирует хорошее знание теоретического материала, но не всегда способен аргументировать собственные утверждения и выводы. При наводящих вопросах преподавателя исправляет ошибки в ответе
«удовлетворительно»	Содержание курсовой работы частично не соответствует заданию. Результаты обзора литературных и иных источников представлены недостаточно полно. Есть нарушения в логике изложения материала. Аргументация выводов и предложений слабая или отсутствует. Имеются одно-два существенных отклонений от требований в оформлении курсовой работы. Полученные результаты в целом отвечают требованиям, изложенным в методических указаниях. Имеются одна-две существенных ошибки в использовании терминов, в построенных диаграммах и схемах. Много грамматических и/или стилистических ошибок. При защите курсовой работы обучающийся допускает грубые ошибки при ответах на вопросы преподавателя и /или не дал ответ более чем на 30% вопросов, демонстрирует слабое знание теоретического материала, в большинстве случаев не способен уверенно аргументировать собственные утверждения и выводы
«неудовлетворительно»	Содержание курсовой работы в целом не соответствует заданию. Имеются более двух существенных отклонений от требований в оформлении курсовой работы. Большое количество существенных ошибок по сути работы, много грамматических и стилистических ошибок и др. Полученные результаты не отвечают требованиям, изложенным в методических указаниях. При защите курсовой работы обучающийся демонстрирует слабое понимание программного материала. Курсовая работа не представлена преподавателю. Обучающийся не явился на защиту курсовой работы

### Критерии и шкалы оценивания результатов обучения при проведении текущего контроля успеваемости

### 3. Типовые контрольные задания или иные материалы, необходимые для оценки знаний, умений, навыков и (или) опыта деятельности

### 3.1 Типовые контрольные задания по практическим занятиям

Найти правильный вариант расстановки выходных светофоров:



### 3.2 Перечень теоретических вопросов к экзамену (для оценки знаний)

#### Вопросы к экзамену по дисциплине «Железнодорожные станции и узлы» 3 семестр

1. Раздельные пункты, назначение и классификация.
2. Основные устройства.
3. Простые стрелочные улицы, схемы и основные расчеты.
4. Железнодорожный путь. Верхнее строение пути.
5. Комбинированные стрелочные улицы, схемы и основные расчеты.
6. Железнодорожный путь. Нижнее строение пути.
7. Стрелочные улицы под двойным углом крестовины, схема и основные расчеты.
8. Поперечный профиль земляного полотна. Виды, классификация. Основные принципы построения.
9. Типы взаимных укладок стрелочных переводов.
10. Продольный профиль земляного полотна. Основные принципы построения.
11. построения.
12. Классификация ж.д. путей. Правила нумерации путей, стрелочных переводов.
13. Понятие о полной и полезной длинах станционных путей. Установка предельных столбиков.
14. Разъезды: типы, схемы и условия проектирования.
15. Обгонные пункты, схемы, назначение и классификация.
16. Промежуточные станции. Классификация, назначение.
17. Схема промежуточной станции поперечного типа на двухпутной линии.
18. Комбинированные стрелочные улицы, схемы и основные расчеты.
19. Схема промежуточной станции полупродольного типа на двухпутной линии.
20. Стрелочные улицы под двойным углом крестовины, схема и основные расчеты.
21. Общие требования к проектированию станций, обгонных пунктов и разъездов.
22. Технические требования к расположению станционных путей в плане и в профиле.
23. Схема промежуточной станции продольного типа на двухпутной линии.
24. Основные устройства станций, парки. Классификация парков путей (виды, формы).
25. Схемы вариантного расположения устройств грузового двора на промежуточных станциях.
26. Соединение двух параллельных путей. Схемы, принципы расчетов.
27. Схемы промежуточных станций полупродольного типа на однопутных линиях.
28. Понятия о горловинах парков станций и требования к их конструкциям.
29. Парки путей и их техническая характеристика.
30. Размещение грузовых и пассажирских устройств на схемах промежуточных станций.

31. Переустройство промежуточных станций. Условия выбора типа и схемы промежуточной станции.
32. Схемы вариантного расположения устройств грузового двора на промежуточных станциях.
33. Три типа схем промежуточных станций на двухпутных линиях.
34. Съезды, классификация.
35. Общие требования к проектированию станций, обгонных пунктов и разъездов.
36. Технические требования к расположению станционных путей в плане и в профиле.
37. Схемы взаимных укладок стрелочных переводов.
38. Основные устройства станций, парки. Классификация парков путей (виды, формы).
39. Светофоры, классификация. Правила расстановки светофоров, схемы расстановки.
40. Соединение двух параллельных путей. Схемы, принципы расчетов.
41. Схемы промежуточных станций полупродольного типа на однопутных линиях.
42. Общие требования к проектированию станций, обгонных пунктов и разъездов.
43. Технические требования к расположению станционных путей в плане и в профиле.
44. Схемы промежуточных станций на однопутных линиях.
45. Соединения и пересечения железнодорожных путей. Съезды.
46. Светофоры, классификация. Правила расстановки светофоров, схемы расстановки.
47. Поперечный профиль земляного полотна. Виды, классификация.
48. Схемы промежуточных станций полупродольного типа на однопутных линиях.
49. Общие требования к проектированию станций, обгонных пунктов и разъездов.
50. Технические требования к расположению станционных путей в плане и в профиле.
51. Схемы промежуточных станций на двухпутных линиях продольного типа.
52. Основные устройства станций, парки. Классификация парков путей (виды, формы).
53. Светофоры, классификация. Правила расстановки светофоров, схемы расстановки.
54. Стрелочные улицы. Классификация

***Вопросы к экзамену по дисциплине «Железнодорожные станции и узлы» 4 семестр***

1. Сортировочные станции. Основные операции и устройства.
2. Классификация сортировочных станций. Размещение сортировочных станций на сети жд.
3. Схема и технология работы односторонней сортировочной станции с последовательным расположением парков и горкой средней мощности.
4. Схема и технология работы сортировочной станции с последовательным расположением парков и горкой большой мощности.
5. Схема односторонней сортировочной станции для больших размеров переработки транзитных и местных вагонопотоков (сх. проф. Савченко).
6. Схема односторонней сортировочной станции комбинированного типа с расположением парка отправления параллельно сортировочному.
7. Схема односторонней сортировочной станции комбинированного типа с расположением парков приема параллельно сортировочному.
8. Схема и технология работы двусторонней сортировочной станции с последовательным расположением парков.
9. Расположение главных путей на сортировочных станциях.
10. Выбор типа и схемы станции. Общие требования к проектированию сортировочных станций.
11. Классификация сортировочных устройств.
12. Требования к подвижной и спускной частям горки.
13. Проектирование продольного профиля подвижной части сортировочной горки.
14. Проектирование горочной горловины сортировочного парка.
15. Схемы инженера Ботавина. Технология работы горки при параллельном роспуске.
16. Расчет углов поворота при проектировании плана горочной горловины.
17. Проектирование парков сортировочной станции. Парк приема.
18. Проектирование парков сортировочной станции. Сортировочный парк.

19. Проектирование парков сортировочной станции. Парк отправления.
20. Примыкание подъездных путей к сортировочным станциям.
21. Выбор места расположения новой сортировочной станции.
22. Основы динамики скатывания вагонов с горки.
23. Расчет удельной работы сил сопротивления скатыванию вагонов с горки.
24. Определение расчетной высоты горки.
25. Порядок расчета конструктивной высоты горки.
26. Проектирование продольного профиля спускной части горки.
27. Определение потребной мощности тормозных средств на горке.
28. Построение кривых энергетических высот при различных режимах торможения.
29. Графический способ проектирования продольного профиля горки.
30. Построение кривых скорости и времени скатывания вагонов графо-аналитическим способом.
31. Анализ кривых скорости и времени скатывания с горки.
32. Проверка скоростного уклона и достаточной мощности тормозных средств.
33. Проверка интервалов для возможности перевода разделительных стрелок.
34. Проверка интервалов для возможности перевода шин вагонных замедлителей.
35. Проверка разделения вагонов на предельном столбике последнего стрелочного перевода.
36. Тормозные средства на сортировочных горках.
37. Автоматизация и комплексная механизация сортировочного процесса.
38. Расчет перерабатывающей способности горки и способы ее увеличения.
39. Кинематические схемы замедлителей весового типа.
40. Кинематические схемы замедлителей нажимного типа.
41. Особенности проектирования горок малой мощности.
42. Расчет длины юза при немеханизированном способе сортировки вагонов.

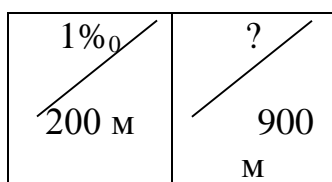
### 3.3 Перечень типовых простых практических заданий к экзамену (для оценки умений)

#### Задача 1:

Определить средний уклон подвижной части горки.

Сила тяги локомотива 35800 кгс, вес локомотива 110 т, средний вес состава 3300 т, суммарное удельное сопротивление 7,9 кгс/тс.

Данные профиля:



#### Задача 2:

Определить максимальный уклон подвижной части горки.

Сила тяги локомотива 31100 кгс, вес локомотива 112 т, средний вес состава 3280 т, суммарное удельное сопротивление 8,9 кгс/тс.

#### Задача 3:

Определить суммарную потребную мощность тормозных позиций спускной части горки высотой 4,1 м.э.в, скорость роспуска 2 м/с, средняя скорость роспуска 6м/с, условия скатывания благоприятные.

На участке скатывания три стрелочных перевода, суммарный угол поворота 19,88.

**Данные профиля:**

длина стрелочной зоны – 120 м, уклон – 1,5‰; длина от конца парковых позиций до сортировочного парка – 100 м, уклон – 1‰.

**Задача 4:**

Определить суммарную потребную мощность тормозных позиций спускной части горки малой мощности высотой 4.5 м.э.в, скорость роспуска 2.2 м/с, средняя скорость роспуска 6.4 м/с.

Условия скатывания неблагоприятные, сопротивление от среды и ветра составляет – 4.45 кгс/тс.

На участке скатывания три стрелочных перевода, суммарный угол поворота 17,28.

**Данные профиля:**

длина стрелочной зоны – 125 м, уклон – 1,5‰; длина от конца парковых позиций до сортировочного парка – 112 м, уклон – 1‰.

**Задача 5:**

Определить на сколько и каким образом (увеличится или уменьшится) высота горки, если удельное сопротивление расчетного бегуна увеличится на 1 кгс/тс, а сопротивление от среды и ветра уменьшится на 0.8 кгс/тс. Расстояние от УВГ до РТ составляет 415 м.

**Задача 6:**

Вагон скатывается на участке с профилем в 10‰ и суммарным сопротивлением 8 кгс/тс. Определить какое ускорение имеет груз, находящийся в четырехосном полувагоне массой 50 тс.

**Задача 7:**

Четырехосный полувагон массой 50 тс скатывается на участке с профилем в 9‰ и суммарным сопротивлением 8 кгс/тс.

Определить каким является движение вагона (равнозамедленным, равноускоренным или с постоянной скоростью).

**Задача 8:**

Определить скорость выхода ОХБ со II тормозной позиции и время, за которое бегун проходит II тормозную позицию.

Высота горки 4.1 м.э.в, скорость роспуска 2 м/с, средняя скорость роспуска 6м/с, условия скатывания благоприятные.

На участке скатывания три стрелочных перевода, суммарный угол поворота 19,88.

На второй тормозной позиции гасится 0.7 м.э.в.

**Данные профиля:**

длина стрелочной зоны – 120 м, уклон – 1,5‰; длина от конца парковых позиций до сортировочного парка – 100 м, уклон – 1‰.

**Задача 9:**

Запроектировать профиль головного участка при следующих исходных данных:

работа удельных сил на участке – 0.5 м.э.в., работа по преодолению сил сопротивления от стрелок и кривых – 0.35 м.э.в., начальная скорость роспуска – 2.5 м/с, скорость входа в замедлители – 7 м/с. Длины скоростных участков первого и второго – 50 и 45 м соответственно.

**Задача 10:**

Отцеп – крытый вагон массой 25 т, начальная скорость – 6 м/с. Профиль с уклоном в 12 %

Суммарное удельное сопротивление 2 кгс/тс. Определить скорость вагона в конце участка длиной 25 м и время, за которое отцеп пройдет этот участок.

**3.4 Типовые контрольные задания для проведения тестирования**

Фонд тестовых заданий по дисциплине содержит тестовые задания, распределенные по разделам и темам, с указанием их количества и типа.

## Структура фонда тестовых заданий по дисциплине

Индикатор достижения компетенции	Тема в соответствии с РПД	Характеристика ТЗ	Количество тестовых заданий, типы ТЗ
----------------------------------	---------------------------	-------------------	--------------------------------------

ПК-6.1	Общие понятия о железнодорожной станции, узле и раздельном пункте. Классификация раздельных пунктов и станционных путей	Знание	1 – ОТЗ 1 – ЗТЗ
		Умение	1 – ОТЗ 1 – ЗТЗ
		Навык	1 – ОТЗ 1 – ЗТЗ
ПК-6.1	Габариты и расстояния между осями смежных путей	Знание	1 – ОТЗ 1 – ЗТЗ
		Умение	1 – ОТЗ 1 – ЗТЗ
		Навык	1 – ОТЗ 1 – ЗТЗ
ПК-6.1	Взаимное расположение стрелочных переводов при проектировании станций и расчет минимальных расстояний между ними	Знание	1 – ОТЗ 1 – ЗТЗ
		Умение	1 – ОТЗ 1 – ЗТЗ
		Навык	1 – ОТЗ 1 – ЗТЗ
ПК-6.1	Соединение путей. Съезды между путями	Знание	1 – ОТЗ 1 – ЗТЗ
		Умение	1 – ОТЗ 1 – ЗТЗ
		Навык	1 – ОТЗ 1 – ЗТЗ
ПК-6.1	Параллельное смещение путей	Знание	1 – ОТЗ 1 – ЗТЗ
		Умение	1 – ОТЗ 1 – ЗТЗ
		Навык	1 – ОТЗ 1 – ЗТЗ
ПК-6.1	Стрелочные улицы, классификация, схемы	Знание	1 – ОТЗ 1 – ЗТЗ
		Умение	1 – ОТЗ 1 – ЗТЗ
		Навык	1 – ОТЗ 1 – ЗТЗ
ПК-6.1	Расстановка предельных столбиков и сигналов	Знание	1 – ОТЗ 1 – ЗТЗ
		Умение	1 – ОТЗ 1 – ЗТЗ
		Навык	1 – ОТЗ 1 – ЗТЗ
ПК-6.1	Схемы путевого развития разъездов. Основные операции на разъездах. Техничко-экономическое обоснование выбора схем разъездов	Знание	1 – ОТЗ 1 – ЗТЗ
		Умение	1 – ОТЗ 1 – ЗТЗ
		Навык	1 – ОТЗ 1 – ЗТЗ
ПК-6.1	Промежуточные станции. Основные операции на промежуточных станциях. Основные устройства промежуточных станций. Технология работы. Схемы путевого развития промежуточных станций	Знание	1 – ОТЗ 1 – ЗТЗ
		Умение	1 – ОТЗ 1 – ЗТЗ
		Навык	1 – ОТЗ 1 – ЗТЗ

ПК-6.1	Определение полной и полезной длины путей	Знание	1 – ОТЗ 1 – ЗТЗ
		Умение	1 – ОТЗ 1 – ЗТЗ
		Навык	1 – ОТЗ 1 – ЗТЗ
ПК-6.1	Координирование элементов горловин станции	Знание	1 – ОТЗ 1 – ЗТЗ
		Умение	1 – ОТЗ 1 – ЗТЗ
		Навык	1 – ОТЗ 1 – ЗТЗ
ПК-6.1	Проектирование плана и профиля путей (практика в форме ПП)	Знание	1 – ОТЗ 1 – ЗТЗ
		Умение	1 – ОТЗ 1 – ЗТЗ
		Навык	1 – ОТЗ 1 – ЗТЗ
ПК-6.1	Классификация участковых станций. Основные схемы путевого развития участковых станций	Знание	1 – ОТЗ 1 – ЗТЗ
		Умение	1 – ОТЗ 1 – ЗТЗ
		Навык	1 – ОТЗ 1 – ЗТЗ
ПК-6.1	Сортировочные устройства на участковых станциях: горки малой мощности и принципы их проектирования, основные условия применения; конструкции сортировочных парков на участковых станциях	Знание	1 – ОТЗ 1 – ЗТЗ
		Умение	1 – ОТЗ 1 – ЗТЗ
		Навык	1 – ОТЗ 1 – ЗТЗ
ПК-6.1	Сооружения и устройства хозяйств: локомотивного, вагонного, для обслуживания и ремонта специального подвижного состава, электроснабжения, водоснабжения и канализации, путевого, сигнализации, связи и вычислительной техники на участковых станциях. Состав локомотивного хозяйства	Знание	1 – ОТЗ 1 – ЗТЗ
		Умение	1 – ОТЗ 1 – ЗТЗ
		Навык	1 – ОТЗ 1 – ЗТЗ
ПК-6.1	Выбор схем и их технико-экономическое обоснование в соответствии с характером и объемом предстоящей работы, соотношением размеров пассажирского и грузового движения и местными условиями	Знание	1 – ОТЗ 1 – ЗТЗ
		Умение	1 – ОТЗ 1 – ЗТЗ
		Навык	1 – ОТЗ 1 – ЗТЗ
ПК-6.1	Станции стыкования участков с разными системами тока. Особенности путевого развития этих станций и требования к схемам	Знание	1 – ОТЗ 1 – ЗТЗ
		Умение	1 – ОТЗ 1 – ЗТЗ
		Навык	1 – ОТЗ 1 – ЗТЗ
ПК-6.1	Узловые участковые станции. Условия выбора примыкания новой линии к участковой станции	Знание	1 – ОТЗ 1 – ЗТЗ
		Умение	1 – ОТЗ 1 – ЗТЗ
		Навык	1 – ОТЗ 1 – ЗТЗ

ПК-6.1	Основные схемы односторонних сортировочных станций с последовательным расположением объединенных парков приема, сортировки и отправления с горками повышенной, большой, средней мощности и условия их применения	Знание	1 – ОТЗ 1 – ЗТЗ
		Умение	1 – ОТЗ 1 – ЗТЗ
		Навык	1 – ОТЗ 1 – ЗТЗ
ПК-6.1	Определение пропускной способности горловины	Знание	1 – ОТЗ 1 – ЗТЗ
		Умение	1 – ОТЗ 1 – ЗТЗ
		Навык	1 – ОТЗ 1 – ЗТЗ
ПК-6.1	Варианты схем односторонних сортировочных станций с последовательным расположением парков при больших размерах транзитных и местных вагонопотоков	Знание	1 – ОТЗ 1 – ЗТЗ
		Умение	1 – ОТЗ 1 – ЗТЗ
		Навык	1 – ОТЗ 1 – ЗТЗ
ПК-6.1	Аналитический расчет суммарной загрузки горловины	Знание	1 – ОТЗ 1 – ЗТЗ
		Умение	1 – ОТЗ 1 – ЗТЗ
		Навык	1 – ОТЗ 1 – ЗТЗ
ПК-6.1	Схемы двусторонних сортировочных станций	Знание	1 – ОТЗ 1 – ЗТЗ
		Умение	1 – ОТЗ 1 – ЗТЗ
		Навык	1 – ОТЗ 1 – ЗТЗ
ПК-6.1	Варианты схем односторонних сортировочных станций с комбинированным расположением парков при больших размерах транзитных и местных вагонопотоков	Знание	1 – ОТЗ 1 – ЗТЗ
		Умение	1 – ОТЗ 1 – ЗТЗ
		Навык	1 – ОТЗ 1 – ЗТЗ
ПК-6.1	Основы проектирования сортировочных устройств. Сортировочные горки	Знание	1 – ОТЗ 1 – ЗТЗ
		Умение	1 – ОТЗ 1 – ЗТЗ
		Навык	1 – ОТЗ 1 – ЗТЗ
ПК-6.1	Оценка эффективности укладки в горловине станции дополнительного съезда	Знание	1 – ОТЗ 1 – ЗТЗ
		Умение	1 – ОТЗ 1 – ЗТЗ
		Навык	1 – ОТЗ 1 – ЗТЗ
ПК-6.1	Моделирование работы транзитного парка	Знание	1 – ОТЗ 1 – ЗТЗ
		Умение	1 – ОТЗ 1 – ЗТЗ
		Навык	1 – ОТЗ 1 – ЗТЗ



	Итого	81 – ОТЗ 81 – ЗТЗ
--	-------	----------------------

Полный комплект ФТЗ хранится в электронной информационно-образовательной среде ИрГУПС и обучающийся имеет возможность ознакомиться с демонстрационным вариантом ФТЗ.

Ниже приведен образец типового варианта итогового теста, предусмотренного рабочей программой дисциплины.

- 1 В чем заключается назначение стрелочных улиц? Укажите несколько вариантов ответа.
- а) дают возможность приема поездов с главного пути на любой путь парка станции;
  - б) дают возможность отправления поездов с любого пути парка на главный путь;
  - в) дают возможность перестановки составов или групп вагонов с одного пути на другой через вытяжной путь;
  - г) все перечисленное.

Правильный ответ: а, б, в.

- 2 Установите соответствие между определением и названием раздельного пункта:
- а) раздельный пункт на двухпутных линиях, имеющий путевое развитие, допускающее обгон поездов и в необходимых случаях — перевод поезда с одного главного пути на другой; 1) разъезд
  - б) раздельный пункт на однопутных линиях, имеющий путевое развитие, предназначенный для скрещения и обгона поездов; 2) станция
  - в) раздельный пункт, имеющий путевое развитие и предназначенный для приема, отправления, сквозного пропуска, обгона и скрещения поездов, а также маневровой работы, прицепки, отцепки вагонов, подачи-уборки вагонов на грузовые пункты. 3) обгонный пункт

Правильный ответ: а-3, б-1, в-2.

- 3 Соединение двух параллельных путей осуществляется при помощи одиночного стрелочного перевода для междупутий
- Выберите правильный вариант ответа.*
- а) меньше 6,5м;
  - б) больше 6,5м;
  - в) больше 4,5м;
  - г) меньше 4,5м.

Правильный ответ: а.

- 4 Укажите, по каким признакам классифицируются станции?
- Выберите правильные варианты ответов.*
- а) по характеру работы;
  - б) по расположению приемоотправочных путей и парков;
  - в) по количеству главных путей;
  - г) по объему выполняемой работы;
  - д) по количеству операций, выполняемых на станции;
  - е) по количеству приемоотправочных путей.

Правильный ответ: а, б, в, г.

- 5 Какие из перечисленных относятся к раздельным пунктам с путевым развитием?
- Укажите несколько вариантов ответа:*
- а) блок-посты;
  - б) разъезды;

- в) обгонные пункты;
- г) проходные светофоры;
- д) станции.

Правильный ответ: б, в, г.

6 Станционные пути разделяются на:

*Укажите правильный вариант ответа.*

- а) на приемоотправочные, сортировочные и вытяжные;
- б) на приемоотправочные, сортировочные, вытяжные, ходовые и соединительные;
- в) на приемоотправочные, сортировочные, вытяжные, ходовые, соединительные, погрузочно-выгрузочные, деповские и прочие.

Правильный ответ: в.

7 В чем заключается отличие улавливающего тупика от предохранительного?

*Впишите свой вариант ответа.*

---

Правильный ответ: предназначен для остановки потерявшего возможность тормозить поезд.

8 Укажите в какой последовательности следует нумеровать пути.

- а) Главные пути;
- б) Приемо-отправочные пути;
- в) Прочие (погрузочно-выгрузочные, выставочные, сортировочные и тд.).

Правильный ответ: а-б-в.

9 Что такое габарит приближения строений?

*Выберите правильный вариант ответа.*

- а) предельное поперечное очертание, в котором, не выходя наружу, должен размещаться груз (с учетом упаковки и крепления) на открытом подвижном составе при нахождении его на прямом горизонтальном пути;
- б) предельное поперечное очертание, внутрь которого помимо подвижного состава не должны попадать никакие части сооружений и устройств;
- в) предельное поперечное (перпендикулярное оси пути) очертание, в котором, не выходя наружу, должен размещаться груз (с учетом упаковки и крепления) на открытом подвижном составе при нахождении его на прямом горизонтальном пути.

Правильный ответ: б.

10 Минимальное расстояние между осями главных путей при движении со скоростью до 140 км/ч должно быть равно

*Укажите правильный вариант ответа.*

- а) 4,1 м
- б) 4,5 м
- в) 4,8 м
- г) 5,3 м

Правильный ответ: г.

11 Что является раздельным пунктом?

*Выберите правильный ответ:*

- а) станции, разъезды, обгонные пункты, путевые посты и проходные светофоры;
- б) станции;
- в) станции, разъезды, обгонные пункты.

Правильный ответ: а.

12 На каком расстоянии устанавливаются входные светофоры, разрешающие вход на станцию при электрической тяге?

*Укажите правильный вариант ответа.*

- а) 50 м;
- б) 4,1 м;

в) 300 м.

Правильный ответ: в.

13 Укажите виды простейших стрелочных улиц. Выберите правильный вариант ответа.

- а) сокращенные;
- б) под двойным углом крестовины;
- в) под углом крестовины к основному пути;
- г) концентрические;
- д) под углом крестовины на основном пути.

Правильный ответ: в, д.

14 Одним из основных параметров стрелочных переводов **а** является:

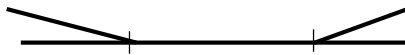
*Выберите правильный вариант ответа.*

- а) расстояние от стыка рамного рельса до центра стрелочного перевода;
- б) расстояние от начала остряка до центра стрелочного перевода;
- в) расстояние от центра стрелочного перевода до торца крестовины.

Правильный ответ: а.

15 Укажите название схемы, изображенной на рисунке

*Впишите свой вариант ответа.*



Правильный ответ: встречная укладка по разные стороны пути.

16 Сортировочные станции предназначены для...

*Выберите правильный вариант ответа.*

- а) массового расформирования поездов, формирования сквозных поездов, а также участковых, сборных и вывозных поездов, отправляемых на прилегающие участки, и передаточных поездов на другие станции узла;
- б) обслуживания пассажиров, приема и отправления пассажирских поездов, приема и выдачи багажа и почты, ремонта и экипировке пассажирских составов;
- в) выполнения операций по погрузке и выгрузке грузов, а также перегрузке их с одного вида транспорта на другой;
- г) скрещения и обгона поездов, посадки и высадки пассажиров, погрузки и выгрузки грузов и багажа, маневровых операций по отцепке вагонов от сборных поездов и прицепке вагонов к ним, для обслуживания подъездных путей;
- д) смены локомотивов и бригад, технического осмотра составов поездов, расформирования и формирования сборных и участковых поездов, выполнения грузовых и пассажирских операций.

Правильный ответ: а.

17 При каком условии укладка перекрестного съезда возможна?

*Впишите свой вариант ответа.*

Правильный ответ:  $L \geq L_{гп} + 2b$ .

18 Что является границей раздельного пункта с путевым развитием на однопутных линиях?

*Укажите правильный вариант ответа.*

- а) входной светофор по неправильному пути;
- б) сигнальный знак «Граница станции»;
- в) входной светофор по правильному пути;
- г) входные светофоры.

- Правильный ответ: г.
- 19 Расстояние между центрами стрелочных переводов, уложенных навстречу друг к другу по разные стороны пути определяется по формуле  
*Выберите правильный вариант ответа.*
- а)  $a_1+d+a_2$ ;
  - б)  $b_1+d+a_2$ ;
  - в)  $b_1+d+b_2$
  - г)  $e/\sin\alpha$ .
- Правильный ответ: а.
- 20 В междупутьях шириной более 6,5 м может укладываться сокращенный съезд, который состоит из  
*Выберите правильный вариант ответа.*
- а) двух стрелочных перевода, двух обратных кривых и прямой вставки;
  - б) двух стрелочных перевода и двух обратных кривых;
  - в) двух стрелочных перевода, двух обратных кривых и глухого пересечения.
- Правильный ответ: а.

### 3.2 Типовое задание для выполнения курсовой работы

Типовые задания выложены в электронной информационно-образовательной среде ИрГУПС, доступной обучающемуся через его личный кабинет.

Ниже приведен образец задания для выполнения курсовой работы и примерный перечень вопросов для ее защиты.

#### Образец типового задания для выполнения курсовой работы

3.6.1. Курсовая работа на тему «Проектирование новой промежуточной станции», 3 семестр

Разделы курсовой работы:

#### 1. ТЕОРЕТИЧЕСКИЕ ОСНОВЫ ПРОЕКТИРОВАНИЯ СТАНЦИЙ

- 1.1. Нижнее строение пути
  - 1.2. Верхнее строение пути
  - 1.3. Габариты на железных дорогах.  
Расстояния между осями станционных путей
  - 1.4. Обыкновенный стрелочный перевод
  - 1.5. Соединение двух параллельных путей
  - 1.6. Взаимное расположение стрелочных переводов
  - 1.7. Расстановка предельных столбиков и сигналов
  - 1.8. Понятия о полной, полезной и строительной длине станционных путей
  - 1.9. Краткие сведения о стрелочных улицах, парках путей и горловинах станций
  - 1.10. Понятие станционной площадки. Требования к расположению станционных путей в профиле и плане
  - 1.11. Земляное полотно и верхнее строение пути на отдельных пунктах
  - 1.12. Классификация станционных путей.  
Нумерация станционных путей и стрелочных переводов
- #### 2. ПРОМЕЖУТОЧНЫЕ СТАНЦИИ
- 2.1. Основные положения и схемы промежуточных станций
  - 2.2. Обоснование выбора схемы станции
  - 2.3. Достоинства и недостатки типовых схем промежуточных станций
  - 2.4. Определение количества приемоотправочных путей

- 2.5. Пассажи́рские устройства
- 2.6. Устройства для грузовых операций
- 2.7. Примыкание подъездных путей
- 2.8. Основные требования к плану и профилю путей
- 2.9. Основы технологии работы промежуточной станции

### 3. МЕТОДИЧЕСКИЕ РЕКОМЕНДАЦИИ ПО ВЫПОЛНЕНИЮ ПРОЕКТА ПРОМЕЖУТОЧНОЙ СТАНЦИИ

- 3.1. Содержание курсовой работы и требования к ее оформлению
- 3.2. Примерный перечень разделов пояснительной записки и их содержание
- 3.3. Разработка немасштабной схемы
- 3.4. Масштабная укладка плана путевого развития станции
- 3.5. Общие требования к выполнению чертежа
- 3.6. Масштабное проектирование
- 3.7. Координирование основных элементов станции
- 3.8. Составление ведомостей
- 3.9. Проектирование поперечного профиля земляного полотна

3.6.2. Курсовая работа на тему «Проектирование новой узловой участковой станции», 4 семестр

Разделы курсового проекта:

#### ВВЕДЕНИЕ

#### 1. ПРИНЦИПИАЛЬНЫЕ СХЕМЫ СТАНЦИЙ

- 1.1. Основные типы участковых станций
- 1.2. Расположение основных устройств на станции

#### 2. ОПРЕДЕЛЕНИЕ ПУТЕВОГО РАЗВИТИЯ ПРИЕМО-ОТПРАВОЧНЫХ

#### ПАРКОВ

- 2.1. Число приемо-отправочных путей для пассажирских поездов
- 2.2. Число приемо-отправочных путей для грузовых поездов
- 2.3. Ходовые пути в приемо-отправочных парках

#### 3. ТЕХНИКО-ЭКОНОМИЧЕСКОЕ ОБОСНОВАНИЕ ВЫБОРА

#### ПРИНЦИПИАЛЬНОЙ СХЕМЫ СТАНЦИИ

- 3.1. Исходные условия
- 3.2. Расчет объемов работ и капитальных затрат по вариантам принципиальной схемы станции
- 3.3. Расчет эксплуатационных расходов по вариантам принципиальной схемы станции
- 3.4. Выбор принципиальной схемы участковой станции

#### 4. ПРОЕКТИРОВАНИЕ ГОРЛОВИН И ПРИЕМО-ОТПРАВОЧНЫХ

#### ПАРКОВ СТАНЦИИ

- 4.1. Общие требования к горловинам
- 4.2. Конструкции горловин
- 4.3. Проектирование пассажирских устройств
- 4.4. Проектирование приемо-отправочных парков

#### 5. ПРОЕКТИРОВАНИЕ СОРТИРОВОЧНОГО ПАРКА

- 5.1. Число сортировочных и вытяжных путей
- 5.2. Проектирование горловин сортировочного парка
- 5.3. Сортировочные устройства

#### 6. ПРОЕКТИРОВАНИЕ ГРУЗОВОГО РАЙОНА

- 6.1. Основные устройства грузового района (двора)
- 6.2. Расчет складов
- 6.3. Схемы грузовых районов

#### 7. ПРОЕКТИРОВАНИЕ ЛОКОМОТИВНОГО ХОЗЯЙСТВА

- 7.1. Состав локомотивного хозяйства
- 7.2. Ремонтная база (РБ)

- 7.3. Экипировочные устройства для электровозов и тепловозов (ЭУ)
- 7.4. Схемы локомотивного хозяйства
- 8. ПРОЕКТИРОВАНИЕ ВАГОННОГО ХОЗЯЙСТВА
- 9. СЛУЖЕБНО-ТЕХНИЧЕСКИЕ ЗДАНИЯ И ПРОЧИЕ УСТРОЙСТВА
- 10. ТЕХНИКО-ЭКОНОМИЧЕСКИЕ ПОКАЗАТЕЛИ ПРОЕКТА

#### **4. Методические материалы, определяющие процедуру оценивания знаний, умений, навыков и (или) опыта деятельности**

В таблице приведены описания процедур проведения контрольно-оценочных мероприятий и процедур оценивания результатов обучения с помощью оценочных средств в соответствии с рабочей программой дисциплины.

Наименование оценочного средства	Описания процедуры проведения контрольно-оценочного мероприятия и процедуры оценивания результатов обучения
Курсовая работа	Ход выполнения разделов курсовой работы в рамках текущего контроля оценивается преподавателем исходя из объемов выполненных работ в соответствие со шкалами оценивания. Преподаватель информирует обучающихся о результатах оценивания выполнения курсового проекта сразу после контрольно-оценочного мероприятия. В ходе защиты курсовой работы обучающийся делает доклад протяженностью 5 – 7 минут. Преподаватель ставит окончательную оценку за курсовую работу после завершения защиты, учитывая уровень ее защиты

Для организации и проведения промежуточной аттестации составляются типовые контрольные задания или иные материалы, необходимые для оценки знаний, умений, навыков и (или) опыта деятельности, характеризующих этапы формирования компетенций в процессе освоения образовательной программы.

Перечень теоретических вопросов и типовые практические задания разного уровня сложности для проведения промежуточной аттестации обучающиеся получают в начале семестра через электронную информационно-образовательную среду ИрГУПС (личный кабинет обучающегося).

##### **Описание процедур проведения промежуточной аттестации в форме экзамена и оценивания результатов обучения**

Промежуточная аттестация в форме экзамена проводится путем устного собеседования по билетам или в форме компьютерного тестирования.

При проведении промежуточной аттестации в форме собеседования билеты составляются таким образом, чтобы каждый из них включал в себя теоретические вопросы и практические задания.

Билет содержит: два теоретических вопроса для оценки знаний. Теоретические вопросы выбираются из перечня вопросов к экзамену; два практических задания: одно из них для оценки умений (выбирается из перечня типовых простых практических заданий к экзамену); другое практическое задание для оценки навыков и (или) опыта деятельности (выбираются из перечня типовых практических заданий к экзамену).


Распределение теоретических вопросов и практических заданий по экзаменационным билетам находится в закрытом для обучающихся доступе. Разработанный комплект билетов (25-30 билетов) не выставляется в электронную информационно-образовательную среду ИрГУПС, а хранится на кафедре-разработчике фондов оценочных средств.

На экзамене обучающийся берет билет, для подготовки ответа на экзаменационный билет обучающемуся отводится время в пределах 45 минут. В процессе ответа обучающегося на вопросы и задания билета, преподаватель может задавать дополнительные вопросы.

Каждый вопрос/задание билета оценивается по четырехбалльной системе, а далее вычисляется среднее арифметическое оценок, полученных за каждый вопрос/задание. Среднее арифметическое оценок округляется до целого по правилам округления

При проведении промежуточной аттестации в форме компьютерного тестирования вариант тестового задания формируется из фонда тестовых заданий по дисциплине случайным образом, но с условием: 50 % заданий должны быть заданиями открытого типа и 50 % заданий – закрытого типа.

## Образец экзаменационного билета

 <p>ИрГУПС 20__-20__ учебный год</p>	<p>Экзаменационный билет № 1 по дисциплине «<u>Железнодорожные станции и узлы</u>»</p>	<p>Утверждаю: Заведующий кафедрой «УЭР» ИрГУПС _____</p>
<p>1. Сортировочные станции. Основные операции и устройства.</p> <p>2. Анализ кривых скорости и времени скатывания с горки.</p> <p>3. Задача Определить какую скорость будет иметь впередиидущий отцеп в момент отрыва от состава. Отцеп состоит из одного вагона, длина вагона по осям автосцепок 14.73 м. Суммарное удельное сопротивление впередиидущего отцепа 2 кгс/тс, средний уклон головного участка (от УВГ до I ТП) составляет 40 ‰, ускорение принять, как для ОПБ.</p> <p>4. Определить максимальный уклон надвигной части горки. Сила тяги локомотива 31100 кгс, вес локомотива 112 т, средний вес состава 3280 т, суммарное удельное сопротивление 8,9 кгс/тс.</p>		