

ФЕДЕРАЛЬНОЕ АГЕНТСТВО ЖЕЛЕЗНОДОРОЖНОГО ТРАНСПОРТА

Федеральное государственное бюджетное образовательное учреждение
высшего образования
«Иркутский государственный университет путей сообщения»
(ФГБОУ ВО ИРГУПС)

УТВЕРЖДЕНА

\$_{rector_sign}\$

\$_{date_sign}\$

Б2.О.03(П)

Производственная - проектно-конструкторская практика рабочая программа практики

Специальность/направление подготовки – 12.03.01 Приборостроение

Специализация/профиль – Приборы и методы контроля качества и диагностики

Квалификация выпускника – Бакалавр

Форма и срок обучения – очная форма 4 года

Способ проведения практики –

Форма проведения практики –

Кафедра-разработчик программы – Физика, механика и приборостроение

Общая трудоемкость в з.е. – 3

Часов по учебному плану – 108

В том числе в форме
практической подготовки (ПП)

– 107

(очная)

Форма промежуточной аттестации –

зачет с оценкой в семестре:

очная форма обучения: 6 семестр

ИРКУТСК

Электронный документ выгружен из ЕИС ФГБОУ ВО ИРГУПС и соответствует оригиналу

Подписант ФГБОУ ВО ИРГУПС Трофимов Ю.А.

0x00F585A1671E22C14CEA47AE86A14054D5 с 27 февраля 2026 г. по 23 мая 2027 г. Подпись
соответствует файлу документа



Рабочая программа практики разработана в соответствии с федеральным государственным образовательным стандартом высшего образования – бакалавриат по направлению подготовки 12.03.01 Приборостроение, утвержденным Приказом Министерства науки и высшего образования Российской Федерации от 19.09.2017 № 945.

Программу составил(и):
к.т.н., доцент, доцент, С.В. Пахомов

Рабочая программа рассмотрена и одобрена для использования в учебном процессе на заседании кафедры «Физика, механика и приборостроение», протокол от «20» мая 2026 г. № 10

Зав. кафедрой, к. т. н., доцент

С.В. Пахомов

1 ЦЕЛЬ И ЗАДАЧИ ПРОВЕДЕНИЯ ПРАКТИКИ	
1.1 Цель практики	
1	получить навыки и выработать способности к проектированию и конструированию приборов и комплексов
1.2 Задачи практики	
1	выработать умения по определению условий и режимов эксплуатации, конструктивных особенностей разрабатываемой техники, приборов и комплексов
2	получение опыта в разработке технических требований и заданий на проектирование и конструирование приборов, комплексов и их составных частей
3	получение навыков в проектировании и конструировании механических блоков, узлов и деталей, определение номенклатуры и типов комплектующих изделий
1.3 Цель воспитания и задачи воспитательной работы в рамках практики	
Профессионально-трудовое воспитание обучающихся	
<p>Цель профессионально-трудового воспитания – формирование у обучающихся осознанной профессиональной ориентации, понимания общественного смысла труда и значимости его для себя лично, ответственного, сознательного и творческого отношения к будущей деятельности, профессиональной этики, способности предвидеть изменения, которые могут возникнуть в профессиональной деятельности, и умению работать в изменённых, вновь созданных условиях труда.</p> <p>Цель достигается по мере решения в единстве следующих задач:</p> <ul style="list-style-type: none"> – формирование сознательного отношения к выбранной профессии; – воспитание чести, гордости, любви к профессии, сознательного отношения к профессиональному долгу, понимаемому как личная ответственность и обязанность; – формирование психологии профессионала; – формирование профессиональной культуры, этики профессионального общения; – формирование социальной компетентности и другие задачи, связанные с имиджем профессии и авторитетом транспортной отрасли 	

2 МЕСТО ПРАКТИКИ В СТРУКТУРЕ ОПОП	
Блок/часть ОПОП	Блок 2. Практика / Обязательная часть
2.1 Требования к предварительной подготовке обучающегося	
1	Б1.В.ДВ.03.01 Методы обработки измерительной информации
2	Б1.В.ДВ.05.01 Основы программирования в задачах неразрушающего контроля
3	Б1.В.ДВ.07.01 Детали приборов и основы конструирования
4	Б1.В.ДВ.09.01 Основы программирования микропроцессоров
5	Б1.В.ДВ.10.01 Электроника и микропроцессорная техника
6	Б1.В.ДВ.16.01 Радиоволновой контроль
2.2 Дисциплины и практики, для которых изучение данной практики необходимо как предшествующее	
1	Б1.В.ДВ.04.01 Обнаружение и фильтрация сигналов в неразрушающем контроле
2	Б1.В.ДВ.08.01 Схемотехника измерительных устройств
3	Б1.В.ДВ.12.01 Источники и приемники излучения
4	Б1.В.ДВ.14.01 Радиационный контроль
5	Б1.В.ДВ.19.01 Контроль проникающими веществами
6	Б1.В.ДВ.20.01 Электромагнитный контроль
7	Б1.В.ДВ.21.01 Техническая диагностика на железнодорожном транспорте
8	Б2.О.04(Н) Производственная - научно-исследовательская работа
9	Б3.01(Д) Подготовка к процедуре защиты выпускной квалификационной работы
10	Б3.02(Д) Защита выпускной квалификационной работы

3 ПЛАНИРУЕМЫЕ РЕЗУЛЬТАТЫ ОБУЧЕНИЯ ПРИ ПРОХОЖДЕНИИ ПРАКТИКИ, СООТНЕСЕННЫЕ С ТРЕБОВАНИЯМИ К РЕЗУЛЬТАТАМ ОБРАЗОВАТЕЛЬНОЙ ПРОГРАММЫ		
Код и наименование компетенции	Код и наименование индикатора достижения компетенции	Планируемые результаты обучения
ПК-1 Способен к проектированию и конструированию оптотехнических, оптических и оптико-	ПК-1.1 Определяет условия и режим эксплуатации, конструктивные особенности разрабатываемой оптотехнической, оптической и оптико-	Знать: требования к параметрам разрабатываемой техники; направления поиска научно-технической информации об аналогах разрабатываемой техники; правила анализа научно-технической информации, отечественного и зарубежного опыта об изделиях-аналогах; правила оформления научно-технических отчетов о результатах разработки техники

электронных приборов и комплексов	оптико-электронных приборов и комплексов	<p>Уметь: применять на практике требования к параметрам разрабатываемой техники; осуществлять поиск научно-технической информации об аналогах разрабатываемой техники; анализировать научно-техническую информацию, отечественного и зарубежного опыта об изделиях-аналогах; оформлять научно-технические отчеты о результатах разработки техники</p> <p>Владеть: навыками применения требований к параметрам разрабатываемой техники; навыками поиска научно-технической информации об аналогах разрабатываемой техники; навыками анализа научно-технической информации, отечественного и зарубежного опыта об изделиях-аналогах; навыками оформления научно-технических отчетов о результатах разработки техники</p>
	ПК-1.2 Разрабатывает технические требования и задания, проектирует и конструирует оптические и оптико-электронные приборы, комплексы и их составные части	<p>Знать: правила анализа исходных требований и корректировки к параметрам разрабатываемого прибора; основные этапы разработки прибора</p> <p>Уметь: осуществлять анализ исходных требований и корректировки к параметрам разрабатываемого прибора; разрабатывать основные этапы разработки прибора</p> <p>Владеть: навыками анализа исходных требований и корректировки к параметрам разрабатываемого прибора; навыками составления основных этапов разработки прибора</p>

4 СТРУКТУРА И СОДЕРЖАНИЕ ПРАКТИКИ

Код	Наименование разделов, тем и видов работ	Очная форма		*Код индикатора достижения компетенции	Форма отчетности
		Семестр	Часы		
1.0	Раздел 1. Подготовительный этап.				
1.1	Инструктаж по технике безопасности и охране труда	6	1/0.5	ПК-1.1 ПК-1.2	Журнал инструктажа
1.2	Получение индивидуального задания на практику	6	1/1	ПК-1.1 ПК-1.2	Аттестационная книжка Путевка
2.0	Раздел 2. Основной этап.				
2.1	Определение условий и режимов эксплуатации, конструктивных особенностей разрабатываемой техники	6	20/20	ПК-1.1 ПК-1.2	Рабочий график
2.2	Разработка технических требований и заданий на проектирование и конструирование приборов, комплексов и их составных частей	6	10/10	ПК-1.1 ПК-1.2	Рабочий график
2.3	Проектирование и конструирование механических блоков, узлов и деталей, определение номенклатуры и типов комплектующих изделий	6	60/60	ПК-1.1 ПК-1.2	Рабочий график
3.0	Раздел 3. Подготовка отчета по практике.				
3.1	Написание отчета по практике, выполнение индивидуального задания	6	12/12	ПК-1.1 ПК-1.2	Отчет по практике
3.2	Отправка отчетных документов по практике через электронную информационно-образовательную среду ИрГУПС (личный кабинет обучающегося)	6	2/2	ПК-1.1 ПК-1.2	Отчет по практике
3.3	Защита отчета по практике	6	2/2	ПК-1.1 ПК-1.2	Аттестационная книжка Отчет по практике
	Форма промежуточной аттестации – зачет с оценкой (защита отчета по практике)	6		ПК-1.1 ПК-1.2	

5 ФОНД ОЦЕНОЧНЫХ СРЕДСТВ ДЛЯ ПРОВЕДЕНИЯ ТЕКУЩЕГО КОНТРОЛЯ УСПЕВАЕМОСТИ И ПРОМЕЖУТОЧНОЙ АТТЕСТАЦИИ ОБУЧАЮЩИХСЯ ПО ПРАКТИКЕ

Фонд оценочных средств для проведения текущего контроля успеваемости и промежуточной аттестации по практике оформлен в виде приложения № 1 к рабочей программе дисциплины и размещен в электронной информационно-образовательной среде Университета, доступной обучающемуся через его личный кабинет

6 УЧЕБНО-МЕТОДИЧЕСКОЕ И ИНФОРМАЦИОННОЕ ОБЕСПЕЧЕНИЕ ПРАКТИКИ

6.1 Учебная литература

6.1.1 Основная литература

	Библиографическое описание	Кол-во экз. в библиотеке/ онлайн
6.1.1.1	Якушенков, Ю. Г. Основы оптико-электронного приборостроения : учебник / Ю. Г. Якушенков. — 2-е изд., перераб. и доп. — Москва : Логос, 2013. — 376 с. — URL: https://biblioclub.ru/index.php?page=book&id=234010 (дата обращения: 20.03.2026). — Текст : электронный.	Онлайн
6.1.1.2	Кревченко, Ю. Р. Проектирование измерительных приборов и систем : учебное пособие / Ю. Р. Кревченко, Д. В. Шайхутдинов. — Новочеркасск : ЮРГПУ, 2015. — 283 с. — URL: https://e.lanbook.com/book/180931 (дата обращения: 18.03.2026). — Текст : электронный.	Онлайн
6.1.1.3	Латыев, С. М. Конструирование точных (оптических) приборов : учебное пособие / С. М. Латыев. — 2-е изд., испр. и доп. — Санкт-Петербург : Лань, 2022. — 560 с. — URL: https://e.lanbook.com/book/209669 (дата обращения: 18.03.2026). — Текст : электронный.	Онлайн
6.1.1.4	Мирошников, М. М. Теоретические основы оптико-электронных приборов : учебное пособие / М. М. Мирошников. — 3-е изд., испр. — Санкт-Петербург : Лань, 2022. — 704 с. — URL: https://e.lanbook.com/book/210497 (дата обращения: 18.03.2026). — Текст : электронный.	Онлайн

6.1.2 Дополнительная литература

	Библиографическое описание	Кол-во экз. в библиотеке/ онлайн
6.1.2.1	Пахомов, С. В. Основы технической диагностики устройств приборов : учеб. пособие по дисциплине "Основы технической диагностики" / С. В. Пахомов, А. М. Сафарбаков. Иркутск : ИрГУПС, 2014. - 155с.	10
6.1.2.2	Криворудченко, В. Ф. Современные методы технической диагностики и неразрушающего контроля деталей и узлов подвижного состава железнодорожного транспорта : учеб. пособие для вузов ж.-д. трансп. / В. Ф. Криворудченко, Р. А. Ахмеджанов. М. : Маршрут, 2005. - 434с.	73
6.1.2.3	Иншаков, Д. В. Ультразвуковая дефектоскопия : учеб. пособие по дисциплине "Ультразвуковые измерения" / Д. В. Иншаков [и др.]. Иркутск : ИрГУПС, 2014. - 138с.	17
6.1.2.4	Якушенков, Ю. Г. Теория и расчет оптико-электронных приборов : учебник / Ю. Г. Якушенков. — 6-е изд., перераб. и доп. — Москва : Логос, 2011. — 568 с. — URL: https://biblioclub.ru/index.php?page=book&id=84994 (дата обращения: 20.03.2026). — Текст : электронный.	Онлайн
6.1.2.5	Родионов, М. Г. Проектирование приборов и систем : учебное пособие / М. Г. Родионов, А. В. Михайлов, К. Р. Сайфутдинов. — Омск : ОмГТУ, 2017. — 168 с. — URL: https://e.lanbook.com/book/149152 (дата обращения: 18.03.2026). — Текст : электронный.	Онлайн
6.1.2.6	Конструирование и технология производства приборов и систем : учебное пособие / П. П. Пивнев, С. П. Тарасов, И. А. Кириченко, А. П. Волощенко ; Южный федеральный университет. — Ростов-на-Дону, Таганрог : Южный федеральный университет, 2019. — 144 с. — URL: https://biblioclub.ru/index.php?page=book&id=577801 (дата обращения: 20.03.2026). — Текст : электронный.	Онлайн
6.1.2.7	Основы Технической диагностики : учебник / рец. Г. Ф. Насонов ; под ред. В.В. Сапожникова. — Москва : ФГБУ ДПО «Учебно-методический центр по образованию на железнодорожном транспорте», 2019. — 423 с. — URL: https://umcздт.ru/books/1194/232051/ (дата обращения: 21.03.2026). — Текст : электронный.	Онлайн

6.1.2.8	Виблый, С. Г. Элементы электронных схем и основы технологии, конструирования и расчёта радиоэлектронных устройств : учебное пособие / С. Г. Виблый. — Чита : ЗабГУ, 2020. — 139 с. — URL: https://e.lanbook.com/book/173613 (дата обращения: 18.03.2026). — Текст : электронный.	Онлайн
6.1.3 Учебно-методические разработки (в т. ч. для самостоятельной работы обучающихся)		
	Библиографическое описание	Кол-во экз. в библиотеке/онлайн
6.1.3.1	Пахомов, С.В. Методические указания по прохождению практики Б2.О.03(П) Производственная - проектно-конструкторская практика по направлению подготовки 12.03.01 Приборостроение, профиль Приборы и методы контроля качества и диагностики / С.В. Пахомов ; ИрГУПС. – Иркутск : ИрГУПС, 2023. – 11 с. - Текст: электронный. - URL: https://www.irgups.ru/eis/for_site/umkd_files/mu_68894_1400_2026_1_signed.pdf	Онлайн
6.2 Ресурсы информационно-телекоммуникационной сети «Интернет»		
6.2.1	Электронная библиотека Учебно-методического центра по образованию на железнодорожном транспорте «ЭБ УМЦ ЖДТ» — https://umczdt.ru/books/	
6.2.2	Электронно-библиотечная система «Издательство Лань», https://e.lanbook.com/	
6.2.3	Электронно-библиотечная система «Университетская библиотека онлайн», https://biblioclub.ru/	
6.3 Программное обеспечение и информационные справочные системы		
6.3.1 Базовое программное обеспечение		
6.3.1.1	Microsoft Windows Professional 10, государственный контракт от 20.07.2021 № 0334100010021000013-01	
6.3.1.2	Microsoft Office Russian 2010, государственный контракт от 20.07.2021 № 0334100010021000013-01	
6.3.1.3	FoxitReader, свободно распространяемое программное обеспечение http://free-software.com.ua/pdf-viewer/foxit-reader/	
6.3.1.4	Adobe Acrobat Reader DC свободно распространяемое программное обеспечение https://get.adobe.com/ru/reader/enterprise/	
6.3.1.5	Яндекс. Браузер. Прикладное программное обеспечение общего назначения, Офисные приложения, лицензия – свободно распространяемое программное обеспечение по лицензии BSD License.	
6.3.2 Специализированное программное обеспечение		
6.3.2.1	Не предусмотрено	
6.3.3 Информационные справочные системы		
6.3.3.1	Не предусмотрены	
6.4 Правовые и нормативные документы		
6.4.1	Не предусмотрены	

7 ОПИСАНИЕ МАТЕРИАЛЬНО-ТЕХНИЧЕСКОЙ БАЗЫ, НЕОБХОДИМОЙ ДЛЯ ОСУЩЕСТВЛЕНИЯ УЧЕБНОГО ПРОЦЕССА ПО ПРАКТИКЕ	
1	Корпуса А, Б, В, Г, Д, Е ИрГУПС находятся по адресу г. Иркутск, ул. Чернышевского, д. 15; корпус Л ИрГУПС находится – по адресу г. Иркутск, ул. Лермонтова, д.80
2	Компьютерный класс «АРМ кафедры «Физика, механика и приборостроения» Д-316 для проведения практических занятий, лабораторных работ, групповых и индивидуальных консультаций, курсового проектирования (выполнения курсовых работ), текущего контроля и промежуточной аттестации. Основное оборудование: специализированная мебель, компьютеры с подключением к сети Интернет, обеспечивающие доступ в электронную информационно-образовательную среду ИрГУПС, учебно-наглядные пособия (презентации, плакаты).
3	Учебная аудитория Г-110 для проведения лекционных и практических занятий, лабораторных работ, групповых и индивидуальных консультаций, курсового проектирования (выполнения курсовых работ), текущего контроля и промежуточной аттестации. Основное оборудование: специализированная мебель, мультимедиапроектор (переносной), экран (переносной), ноутбук (переносной). Для проведения занятий имеются учебно-наглядные пособия (презентации, плакаты).
4	Помещения для самостоятельной работы обучающихся оснащены компьютерной техникой, подключенной к информационно-телекоммуникационной сети «Интернет», и обеспечены доступом в электронную информационно-образовательную среду ИрГУПС. Помещения для самостоятельной работы обучающихся: – читальные залы; – учебные залы вычислительной техники А-401, А-509, А-513, А-516, Д-501, Д-503, Д-505, Д-507; – помещения для хранения и профилактического обслуживания учебного оборудования – А-521

8 МЕТОДИЧЕСКИЕ УКАЗАНИЯ ДЛЯ ОБУЧАЮЩИХСЯ ПО ПРОХОЖДЕНИЮ ПРАКТИКИ

Письменный отчет о прохождении практики составляется по результатам самостоятельной работы обучающегося по изучению документов предприятия, организации, по анализу отдельных показателей их деятельности. В процессе составления и написания отчета руководитель практики проводит с обучающимися консультации, собеседования.

В последний день практики руководитель практики от профильной организации заполняет аттестационный лист и отзыв о прохождении практики.

В последний день практики обучающийся сдает руководителю практики от кафедры оригиналы документов или отправляет посредством электронной информационно-образовательной среды (через личный кабинет студента) электронные копии следующих документов:

- заполненная путевка;
- индивидуальное задание, согласованное с руководителем практики от профильной организации;
- аттестационный лист и отзыв руководителя практики от профильной организации о прохождении практики обучающегося;
- отчет о прохождении практики.

Обучающийся по практике сдает дифференцированный зачет, который проходит в форме защиты представленного отчета. Оценка выставляется с учетом оценки качества написания отчета и ответов на вопросы, поставленных при защите отчета; также могут учитываться результаты тестирования по практике.

Практика завершается проведением итоговой конференции, в которой участвуют обучающиеся, преподаватели, руководители практики, специалисты производства

Инструкция по оформлению отчета по практике дана в «Правилах оформления текстовых и графических документов. Нормоконтроль» в последней редакции

Комплекс учебно-методических материалов по всем видам учебной деятельности, предусмотренным рабочей программой практики, размещен в электронной информационно-образовательной среде ИрГУПС, доступной обучающемуся через его личный кабинет

Приложение № 1 к рабочей программе

ФОНД ОЦЕНОЧНЫХ СРЕДСТВ

**для проведения текущего контроля успеваемости
и промежуточной аттестации**

1. Общие положения

Фонд оценочных средств (ФОС) является составной частью нормативно-методического обеспечения системы оценки качества освоения обучающимися образовательной программы.

Фонд оценочных средств предназначен для использования обучающимися, преподавателями, администрацией Института, а также сторонними образовательными организациями для оценивания качества освоения образовательной программы и уровня сформированности компетенций у обучающихся.

Задачами ФОС являются:

- оценка достижений обучающихся в процессе прохождения практики;
- обеспечение соответствия результатов обучения задачам будущей профессиональной деятельности через совершенствование традиционных и внедрение инновационных методов обучения в образовательный процесс;
- самоподготовка и самоконтроль обучающихся в процессе обучения.

Фонд оценочных средств сформирован на основе ключевых принципов оценивания: валидность, надежность, объективность, эффективность.

Для оценки уровня сформированности компетенций используется трехуровневая система:

- минимальный уровень освоения, обязательный для всех обучающихся по завершению освоения образовательной программы; дает общее представление о виде деятельности, основных закономерностях функционирования объектов профессиональной деятельности, методов и алгоритмов решения практических задач;

- базовый уровень освоения, превышение минимальных характеристик сформированности компетенций; позволяет решать типовые задачи, принимать профессиональные и управленческие решения по известным алгоритмам, правилам и методикам;

- высокий уровень освоения, максимально возможная выраженность характеристик компетенций; предполагает готовность решать практические задачи повышенной сложности, нетиповые задачи, принимать профессиональные и управленческие решения в условиях неполной определенности, при недостаточном документальном, нормативном и методическом обеспечении.

2. Перечень компетенций, в формировании которых участвует практика. Программа контрольно-оценочных мероприятий. Показатели оценивания компетенций, критерии оценки

Практика «Производственная - проектно-конструкторская практика» участвует в формировании компетенций:

ПК-1. Способен к проектированию и конструированию оптоэлектронных приборов и комплексов

Программа контрольно-оценочных мероприятий очная форма обучения

№	Наименование контрольно-оценочного мероприятия	Объект контроля	Код индикатора достижения компетенции	Наименование оценочного средства (форма проведения*)
1.0	Раздел 1. Подготовительный этап			
1.1	Текущий контроль	Инструктаж по технике безопасности и охране труда	ПК-1.1 ПК-1.2	В рамках ПП**: Собеседование (устно)
1.2	Текущий контроль	Получение индивидуального задания на практику	ПК-1.1 ПК-1.2	В рамках ПП**: Собеседование (устно)
2.0	Раздел 2. Основной этап			
2.1	Текущий контроль	Определение условий и режимов эксплуатации, конструктивных особенностей разрабатываемой техники	ПК-1.1 ПК-1.2	Собеседование (устно) В рамках ПП**: Тестирование (компьютерные технологии)
2.2	Текущий контроль	Разработка технических требований и заданий на проектирование и конструирование приборов, комплексов и их составных частей	ПК-1.1 ПК-1.2	В рамках ПП**: Собеседование (устно)
2.3	Текущий контроль	Проектирование и конструирование механических блоков, узлов и деталей, определение номенклатуры и типов комплектующих изделий	ПК-1.1 ПК-1.2	В рамках ПП**: Собеседование (устно)
3.0	Раздел 3. Подготовка отчета по практике			
3.1	Текущий контроль	Написание отчета по практике, выполнение индивидуального задания	ПК-1.1 ПК-1.2	В рамках ПП**: Отчет по практике (письменно)
3.2	Текущий контроль	Отправка отчетных документов по практике через электронную информационно-образовательную среду ИрГУПС (личный кабинет обучающегося)	ПК-1.1 ПК-1.2	В рамках ПП**: Отчет по практике (письменно)
3.3	Текущий контроль	Защита отчета по практике	ПК-1.1 ПК-1.2	В рамках ПП**: Отчет по практике (письменно) Тестирование (компьютерные технологии)
	Промежуточная аттестация – зачет с оценкой	Раздел 1. Подготовительный этап. Раздел 2. Основной этап. Раздел 3. Подготовка отчета по практике.	ПК-1.1 ПК-1.2	Зачет (собеседование) Зачет - тестирование (компьютерные технологии)

*Форма проведения контрольно-оценочного мероприятия: устно, письменно, компьютерные технологии.

**ПП – практическая подготовка

Описание показателей и критериев оценивания компетенций.

Описание шкал оценивания

Контроль качества освоения практики включает в себя текущий контроль успеваемости и промежуточную аттестацию. Текущий контроль успеваемости и промежуточная аттестация обучающихся проводятся в целях установления соответствия достижений обучающихся поэтапным требованиям образовательной программы к результатам обучения и формирования компетенций.

Текущий контроль успеваемости – основной вид систематической проверки знаний, умений, навыков обучающихся. Задача текущего контроля – оперативное и регулярное управление учебной деятельностью обучающихся на основе обратной связи и корректировки. Результаты оценивания учитываются в виде средней оценки при проведении промежуточной аттестации.

Для оценивания результатов обучения используется четырехбалльная шкала: «отлично», «хорошо», «удовлетворительно», «неудовлетворительно».

Перечень оценочных средств, используемых для оценивания компетенций, а также краткая характеристика этих средств приведены в таблице.

Текущий контроль

№	Наименование оценочного средства	Краткая характеристика оценочного средства	Представление оценочного средства в ФОС
1	Собеседование	Средство контроля на практическом занятии, организованное как специальная беседа преподавателя с обучающимся на темы, связанные с изучаемой дисциплиной, и рассчитанное на выяснение объема знаний обучающегося по определенному разделу, теме, проблеме и т.п. Может быть использовано для оценки знаний обучающихся	Вопросы для собеседования по темам/разделам дисциплины
2	Тестирование (компьютерные технологии)	Система стандартизированных заданий, позволяющая автоматизировать процедуру измерения уровня знаний и умений обучающегося. Может быть использовано для оценки знаний, умений, навыков и (или) опыта деятельности обучающихся	Фонд тестовых заданий
3	Отчет по практике	Средство, позволяющее оценить способность обучающегося решать задачи, приближенные к профессиональной деятельности. Может быть использовано для оценки умений, навыков и (или) опыта деятельности обучающихся	Задания на практику

Промежуточная аттестация

№	Наименование оценочного средства	Краткая характеристика оценочного средства	Представление оценочного средства в ФОС
1	Отчет по практике	Средство, позволяющее оценить способность обучающегося решать задачи, приближенные к профессиональной деятельности. Может быть использовано для оценки умений, навыков и (или) опыта деятельности обучающихся	Задания на практику
2	Тест – промежуточная аттестация в форме зачёта с оценкой	Система автоматизированного контроля освоения компетенций (части компетенций) обучающимся по дисциплине (модулю) с использованием информационно-коммуникационных технологий. Может быть использовано для оценки знаний, умений, навыков и (или) опыта деятельности обучающихся	Фонд тестовых заданий
3	Промежуточная аттестация в форме зачёта с оценкой	Средство, позволяющее оценить знания, умения, навыки и (или) опыта деятельности обучающегося по дисциплине. Может быть использовано для оценки знаний, умений, навыков и (или) опыта деятельности обучающихся	Перечень теоретических вопросов и практических заданий к зачету с оценкой

**Критерии и шкалы оценивания компетенций в результате прохождения практики при проведении промежуточной аттестации в форме зачета с оценкой.
Шкала для оценивания уровня освоения компетенций**

Шкала оценивания	Критерии оценивания	Уровень освоения компетенций
«отлично»	Обучающийся правильно ответил на теоретические вопросы. Показал отличные знания в рамках учебного материала. Правильно выполнил практические задания. Показал отличные умения и владения навыками применения полученных знаний и умений при решении задач в рамках практической подготовки. Ответил на все дополнительные вопросы	Высокий
«хорошо»	Обучающийся с небольшими неточностями ответил на теоретические вопросы. Показал хорошие знания в рамках учебного материала. С небольшими неточностями выполнил практические задания. Показал хорошие умения и владения навыками применения полученных знаний и умений при решении задач в рамках практической подготовки. Ответил на большинство дополнительных вопросов	Базовый
«удовлетворительно»	Обучающийся с существенными неточностями ответил на теоретические вопросы. Показал удовлетворительные знания в рамках учебного материала. С существенными неточностями выполнил практические задания. Показал удовлетворительные умения и владения навыками применения полученных знаний и умений при решении задач в рамках практической подготовки. Допустил много неточностей при ответе на дополнительные вопросы	Минимальный
«неудовлетворительно»	Обучающийся при ответе на теоретические вопросы и при выполнении практических заданий продемонстрировал недостаточный уровень знаний и умений. При ответах на дополнительные вопросы было допущено множество неправильных ответов	Компетенции не сформированы

Тест – промежуточная аттестация в форме зачета с оценкой

Критерии оценивания	Шкала оценивания
Обучающийся верно ответил на 90 – 100 % тестовых заданий при прохождении тестирования	«отлично»
Обучающийся верно ответил на 80 – 89 % тестовых заданий при прохождении тестирования	«хорошо»
Обучающийся верно ответил на 70 – 79 % тестовых заданий при прохождении тестирования	«удовлетворительно»
Обучающийся верно ответил на 69 % и менее тестовых заданий при прохождении тестирования	«не удовлетворительно»

Критерии и шкалы оценивания результатов обучения при проведении текущего контроля успеваемости

Собеседование

Шкала оценивания	Критерии оценивания
«отлично»	В ответе обучающегося отражены основные концепции и теории по данному вопросу, проведен их критический анализ и сопоставление, описанные теоретические положения иллюстрируются практическими примерами и экспериментальными данными. Обучающимся формулируется и обосновывается собственная точка зрения на заявленные проблемы, материал излагается профессиональным языком с использованием соответствующей системы понятий и терминов
«хорошо»	В ответе обучающегося описываются и сравниваются основные современные концепции и теории по данному вопросу, описанные теоретические положения

	иллюстрируются практическими примерами, обучающимся формулируется собственная точка зрения на заявленные проблемы, однако он испытывает затруднения в ее аргументации. Материал излагается профессиональным языком с использованием соответствующей системы понятий и терминов
«удовлетворительно»	В ответе обучающегося отражены лишь некоторые современные концепции и теории по данному вопросу, анализ и сопоставление этих теорий не проводится. Обучающийся испытывает значительные затруднения при иллюстрации теоретических положений практическими примерами. У обучающегося отсутствует собственная точка зрения на заявленные проблемы. Материал излагается профессиональным языком с использованием соответствующей системы понятий и терминов
«неудовлетворительно»	Ответ обучающегося не отражает современные концепции и теории по данному вопросу. Обучающийся не может привести практических примеров. Материал излагается «житейским» языком, не используются понятия и термины соответствующей научной области. Ответ отражает систему «житейских» представлений обучающегося на заявленную проблему, обучающийся не может назвать ни одной научной теории, не дает определения базовым понятиям

Тестирование

Критерии оценивания	Шкала оценивания
Обучающийся верно ответил на 90 – 100 % тестовых заданий при прохождении тестирования	«отлично»
Обучающийся верно ответил на 80 – 89 % тестовых заданий при прохождении тестирования	«хорошо»
Обучающийся верно ответил на 70 – 79 % тестовых заданий при прохождении тестирования	«удовлетворительно»
Обучающийся верно ответил на 69 % и менее тестовых заданий при прохождении тестирования	«не удовлетворительно»

Отчет по практике

Шкала оценивания	Критерии оценивания
«отлично»	Обучающийся: – своевременно, качественно выполнил весь объем работы, требуемый программой практики; – показал глубокую теоретическую, методическую, профессионально-прикладную подготовку; – умело применил полученные знания во время прохождения практики; – ответственно и с интересом относился к своей работе. Отчет: – выполнен в полном объеме и в соответствии с предъявляемыми требованиями; – результативность практики представлена в количественной и качественной обработке, продуктах деятельности; – материал изложен грамотно, доказательно; – свободно используются понятия, термины, формулировки; – выполненные задания соотносятся с формированием компетенций
«хорошо»	Обучающийся: – демонстрирует достаточно полные знания всех профессионально-прикладных и методических вопросов в объеме программы практики; – полностью выполнил программу, с незначительными отклонениями от качественных параметров; – проявил себя как ответственный исполнитель, заинтересованный в будущей профессиональной деятельности. Отчет: – выполнен почти в полном объеме и в соответствии с предъявляемыми требованиями; – грамотно используется профессиональная терминология; – четко и полно излагается материал, но не всегда последовательно; – описывается анализ выполненных заданий, но не всегда четко соотносится выполнение профессиональной деятельности с формированием определенной компетенции
«удовлетворительно»	Обучающийся: – выполнил программу практики, однако часть заданий вызвала затруднения;

	<p>– не проявил глубоких знаний теории и умения применять ее на практике, допускал ошибки в планировании и решении задач;</p> <p>– в процессе работы не проявил достаточной самостоятельности, инициативы и заинтересованности.</p> <p>Отчет:</p> <p>– низкий уровень владения профессиональным стилем речи в изложении материала;</p> <p>– низкий уровень оформления документации по практике;</p> <p>– носит описательный характер, без элементов анализа;</p> <p>– низкое качество выполнения заданий, направленных на формирование компетенций</p>
«неудовлетворительно»	<p>Обучающийся:</p> <p>– владеет фрагментарными знаниями и не умеет применить их на практике, не способен самостоятельно продемонстрировать наличие знаний при решении заданий;</p> <p>– не выполнил программу практики в полном объеме.</p> <p>Отчет:</p> <p>– документы по практике не оформлены в соответствии с требованиями;</p> <p>– описание и анализ видов профессиональной деятельности, выполненных заданий отсутствует или носит фрагментарный характер</p>

3. Типовые контрольные задания или иные материалы, необходимые для оценки знаний, умений, навыков и (или) опыта деятельности

3.1 Типовые контрольные задания для проведения собеседования

Типовые контрольные варианты заданий выложены в электронной информационно-образовательной среде ИрГУПС, доступной обучающемуся через его личный кабинет.

Ниже приведен образец типовых вариантов заданий для проведения собеседований.

Образец типового варианта вопросов для проведения собеседования по практике
«Инструктаж по технике безопасности и охране труда»

1. Основные понятия по технике безопасности на рабочих местах.
2. Требования по технике безопасности и охране труда на предприятии.
3. Требования по технике безопасности и охране труда при работе на рабочем месте.
4. Требования по технике безопасности и охране труда при работе на вычислительной технике.
5. Требования по технике безопасности и охране труда при работе с приборами и системами.
6. Требования по технике безопасности и охране труда при работе на высоте.
7. Требования по технике безопасности при работе с легковоспламеняющимися жидкостями.
8. Требования безопасности в аварийных ситуациях.
9. Требования безопасности по окончании работы.
10. Основные правила выполнения противопожарной безопасности на рабочих местах.
11. Схемы эвакуации.
12. Инструкции по противопожарной безопасности.
13. Необходимые таблички и указатели.
14. Перечень документации по противопожарной безопасности.
15. Оборудование с повышенной огнеопасностью.
16. Обеспечение безопасности людей при пожаре.
17. Основная документация по пожарной безопасности.
18. Основные требования пожарной безопасности при работе с легковоспламеняющимися и горючими жидкостями.
19. Основные требования пожарной безопасности при работе с химическими веществами.
20. Основные требования пожарной безопасности при работе с горючими газами.
21. Запрещенные действия при работе с приборами и системами.

Образец типового варианта вопросов для проведения собеседования по практике
«Проектирование и конструирование механических блоков, узлов и деталей, определение номенклатуры и типов комплектующих изделий»

1. Проектирование приборов с применением САПР.
2. Программные комплексы, используемые в проектировании и конструировании приборов.
3. Этапы конструирования. Техническое задание.
4. Этапы проектирования и конструирования. Техническое предложение.
5. Этапы проектирования и конструирования. Эскизный проект.
6. Этапы проектирования и конструирования. Рабочий проект.
7. Детали приборов.
8. Механика приборов.
9. Схемотехника приборов.
10. Техническая документация.
11. Надежность приборов. Резервирование.
12. Диагностика приборов.

3.2 Типовые контрольные задания для проведения тестирования

Фонд тестовых заданий по практике содержит тестовые задания, распределенные по разделам и темам, с указанием их количества и типа.

Структура фонда тестовых заданий по практике

Индикатор достижения компетенции	Тема в соответствии с РПП	Характеристика ТЗ	Количество тестовых заданий, типы ТЗ
ПК-1.1 ПК-1.2	Определение условий и режимов эксплуатации, конструктивных особенностей разрабатываемой техники	Знание	5 – ОТЗ 5 – ЗТЗ
		Умение	5 – ОТЗ 5 – ЗТЗ
		Навык и (или) опыт деятельности/действие	4 – ОТЗ 4 – ЗТЗ
ПК-1.1 ПК-1.2	Разработка технических требований и заданий на проектирование и конструирование приборов, комплексов и их составных частей	Знание	5 – ОТЗ 5 – ЗТЗ
		Умение	5 – ОТЗ 5 – ЗТЗ
		Навык и (или) опыт деятельности/действие	4 – ОТЗ 4 – ЗТЗ
ПК-1.1 ПК-1.2	Проектирование и конструирование механических блоков, узлов и деталей, определение номенклатуры и типов комплектующих изделий	Знание	5 – ОТЗ 5 – ЗТЗ
		Умение	5 – ОТЗ 5 – ЗТЗ
		Навык и (или) опыт деятельности/действие	4 – ОТЗ 4 – ЗТЗ
		Итого	42 – ОТЗ 42 – ЗТЗ

Полный комплект ФТЗ хранится в электронной информационно-образовательной среде ИрГУПС и обучающийся имеет возможность ознакомиться с демонстрационным вариантом ФТЗ.

Ниже приведен образец типового варианта итогового теста, предусмотренного рабочей программой практики.

Образец типового варианта итогового теста, предусмотренного рабочей программой практики

1. Что такое проектирование? Проектирование – это...
 - а) процесс определения архитектуры, компонентов, интерфейсов и других характеристик системы или её части

- б) процесс определения архитектуры, компонентов, интерфейсов и других характеристик любых объектов с выполнением графических работ
- в) область науки и техники, разрабатывающая методы и средства определения и прогнозирования технического состояния механизмов, машин и оборудования при их разборке или во время ремонта
- г) есть отрасль знаний, включающая в себя методы организации процессов диагноза, а также принципы построения средств диагноза

Ответ: а.

2. Результатом проектирования является ...

- а) чертеж
- б) разработанная программа объекта
- в) проект
- г) таблица, в которой указаны все геометрические параметры объекта

Ответ: в.

3. Конструирование – это...

- а) процесс создания образных моделей разрабатываемого объекта
- б) деятельность по созданию материального образа разрабатываемого объекта
- в) процесс создания виртуальных моделей разрабатываемого объекта с их графическими изображениями

Ответ: б.

4. Укажите виды проектирования по отраслям деятельности:

- а) проектирование инженерных систем (вентиляции, газопроводов, электросетей и др. инфраструктуры)
- б) архитектурно-строительное проектирование
- в) градостроительное проектирование
- г) проектирование интерьера
- д) ландшафтное проектирование
- е) проектирование программного обеспечения
- ж) все виды

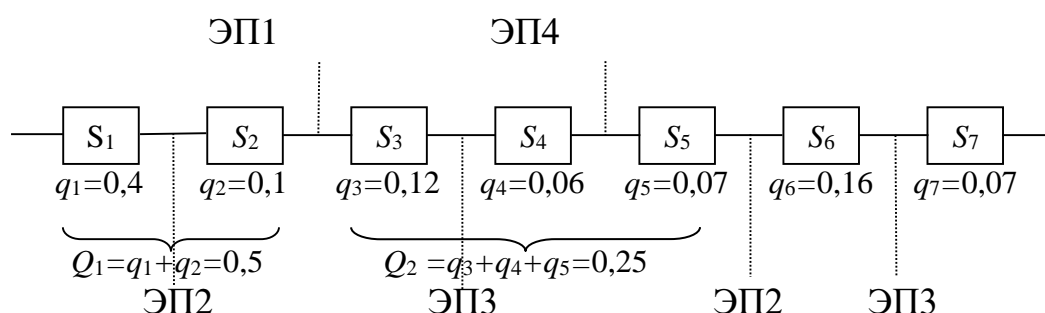
Ответ: ж.

5. Конструирование может осуществляться:

- а) вручную при помощи чертёжных инструментов, например, кульмана (чертёжного стола)
- б) автоматизированно — при помощи систем автоматизации проектных работ (САПР)
- в) автоматически (без участия человека) при помощи Интеллектуальной информационной системы
- г) всеми видами конструирования

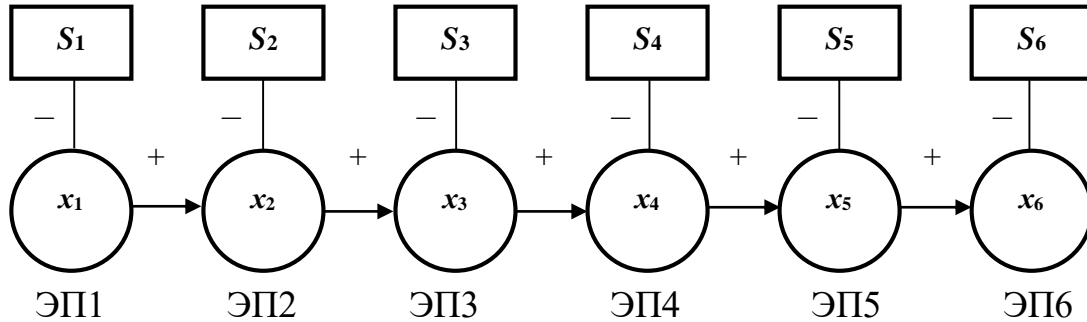
Ответ: всеми видами конструирования.

6. Правильно ли расставлены элементарные проверки (ЭП) в программе поиска места отказа «по максимуму информации» для обнаружения дефектов на изделии, состоящем из шести устройств.



- а) правильно.
 б) неправильно.
 Ответ: а.

7. Правильно ли разработана программа поиска места отказа «по функциональной схеме» для обнаружения дефектов на изделии, состоящем из шести устройств.



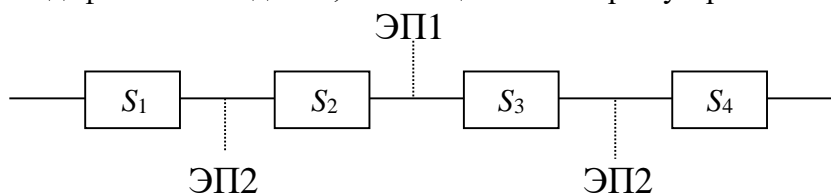
- а) правильно.
 б) неправильно.
 Ответ: а.

8. В программе поиска места отказа «вероятность-время» используется какой из параметров, указанных в таблице.

Наименование величины	Элементы системы					
	T_1	R_o	РЦ	T_2	ЗФ	П
Количество отказов n_i , ед.						
Период эксплуатации ОД t_i , ч						
Вероятность отказа q_i						
Время на выполнение ЭП τ_i , мин.						
Величина $q_i\tau_i$						
Оптимальная очередность выполнения ЭП						

- а) Вероятность отказа q_i .
 б) Время на выполнение ЭП τ_i , мин.
 в) Величина $q_i\tau_i$.
 Ответ: в.

9. Укажите одно из условий программы поиска места отказа «половинного разбиения» для обнаружения дефектов на изделии, состоящем из четырех устройств.



- а) ЭП1 назначается для группы смежных элементов, сумма вероятностей отказов q_i которых равна примерно 0,5, ЭП2 - примерно 0,25 и т.д.
 б) ЭП1 назначается при делении на $N/2$ элементов и т.д.
 в) ЭП1 назначается на устройстве с максимальным значением отношения

$$\frac{q_1}{\tau_1} > \frac{q_2}{\tau_2} > \dots > \frac{q_i}{\tau_i} > \dots > \frac{q_N}{\tau_N}$$

ЭП1 ЭП2 ... и т.д.

г) ЭП1 назначается на первом устройстве, ЭП2 – на втором и т.д.

Ответ: б.

10. Для разработки ультразвукового дефектоскопа необходимо выполнить расчеты его возможного технического состояния при присутствии на нем признака k_1 – повышение температуры обмоток трансформатора (Тр) при известных статистических данных:

- при исправном состоянии УД2-12 D_2 признак k_1 не наблюдается, а при неисправном состоянии D_1 признак k_1 наблюдается в 30 % случаев;

- на основании статистических данных известно, что 80 % Тр вырабатывает ресурс в исправном состоянии D_1 , 20 % имеют состояние D_2 .

Необходимо определить вероятность возможного состояния Тр при наличии признака k_1 . При расчете использовать обобщенную формулу Байеса

$$P(D_i/K^*) = \frac{P(D_i)P(K^*/D_i)}{\sum_{s=1}^n P(D_s)P(K^*/D_s)}$$

Ответ: По результатам расчетов получаем $P(D_1/k_1)=1$, $P(D_2/k_1)=0$, т.е. имеем неисправное состояние Тр D_1 . Необходимо это учесть при проектировании данного дефектоскопа.

11. Для разработки вихретокового дефектоскопа необходимо выполнить расчеты его возможного технического состояния при присутствии на нем признака k_1 – изменение уровня шума, создаваемого трансформатором (Тр) при известных статистических данных:

- при исправном состоянии Тр D_2 признак k_1 наблюдается в 2% случаев, а при неисправном состоянии D_1 признак k_1 наблюдается в 20 % случаев;

- на основании статистических данных известно, что 70 % Тр вырабатывает ресурс в исправном состоянии D_1 , 30 % имеют состояние D_2 .

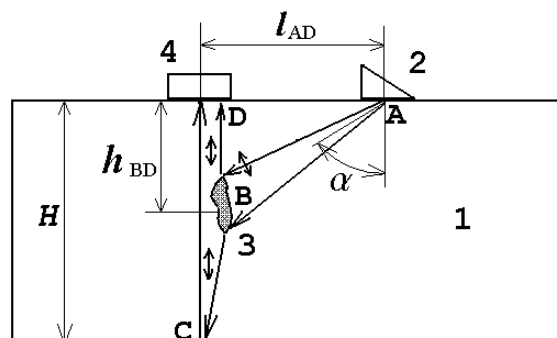
Необходимо определить вероятность возможного состояния Тр при наличии признака k_1 . При расчете использовать обобщенную формулу Байеса

$$P(D_i/K^*) = \frac{P(D_i)P(K^*/D_i)}{\sum_{s=1}^n P(D_s)P(K^*/D_s)}$$

Ответ: По результатам расчетов получаем $P(D_1/k_1)=0,977$, $P(D_2/k_1)=0,023$, т.е. имеем неисправное состояние Тр D_1 . Необходимо это учесть при проектировании данного дефектоскопа.

12. При проектировании ультразвукового дефектоскопа с использованием дельта-метода контроля оценить эффективность его применения при следующих исходных данных:

- ход лучей показан на рисунке.



- на деталь 1 установлен наклонный излучатель 2 с углом $\alpha=60^\circ$, тип ультразвуковой волны – поперечный. Волна распространяется по направлению **AB**, попадает на вертикальный дефект 3, где преобразуется в продольную волну и проходит далее либо прямо на приемник

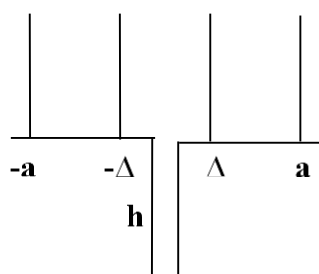
продольных волн 4 по пути **BD**, либо идет к противоположной стороне детали 1, отражается в точке **C**, и возвращается на приемник 4 по пути **CD**.

- Исходные данные: толщина детали $H=16$ см, дефект расположен на глубина $h_{BD} = 6$ см. Материал – углеродистая сталь, скорость продольной волны $c=5,9 \cdot 10^3$ м/с, скорость поперечной волны $c_{\perp}=3,22 \cdot 10^3$ м/с. Дефект считать малым, расчеты провести для точки центра дефекта.

- определить: расстояние l_{AD} между центрами излучателя 2 и приемника 4, время t_{ABD} прихода первого отраженного импульса, идущего по пути **ABD**, время t_{BCD} прихода второго отраженного импульса, идущего по пути **B****C****D**.

Ответ: Полученные результаты расчетов $l_{AD} = 0,25$ мм, $t_{ABD} = 0,5$ с и $t_{BCD} = 0,76$ с позволяет сделать вывод о хорошей эффективности применения данного дефектоскопа при поиске дефектов на изделии.

13. Для проектирования электропотенциального измерителя необходимо рассчитать сигналы его глубины трещин (см. рисунок) при следующих условиях: $\Delta = 4$ мм, $a = 12$ мм, плотность тока $j = 15$ А/мм, материал никель с проводимостью $\sigma = 14,6 \cdot 10^6$ Ом⁻¹·м⁻¹, $h = 10$ мм.



Ответ: Относительная разность потенциалов $U^* = 0,005$, что соответствует установленным требованиям.

14. Для проектирования вихретокового дефектоскопа необходимо рассчитать глубину проникновения вихревых токов δ и обобщенный параметр контроля β для железа с магнитной проницаемостью $\mu = 300$, проводимость $10,3 \cdot 10^6$ Ом⁻¹·м⁻¹ на частоте 10 кГц, радиус катушки $R = 4$ мм.

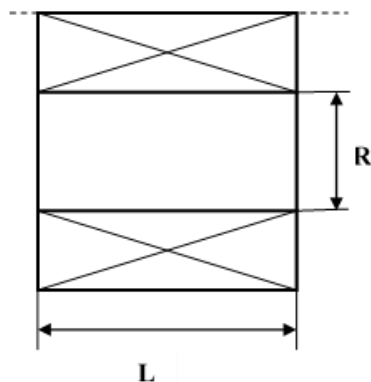
Ответ: Полученные результаты $\delta = 0,002$ мкм и $\beta = 0,005$ Па позволяет сделать вывод об отличной эффективности применения дефектоскопа на практике.

15. При проектировании электромагнита магнитного дефектоскопа необходимо произвести расчет магнитного потока и магнитную индукцию соленоида без сердечника при следующих исходных данных:

- соленоид без сердечника показан на рисунке.

- параметры $R = 15$ см, $L = 22$ см, $N = 500$ витков, ток $I = 4$ А.

Ответ: Значение магнитной индукции равно $B = 0,0045$ Тл, что является эффективной мерой для проектирования электромагнита.



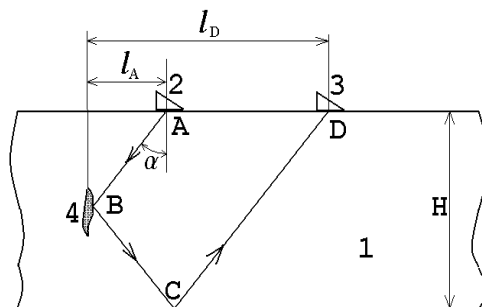
16. При проектировании электромагнита магнитного дефектоскопа необходимо произвести расчет магнитного потока и магнитную индукцию в центре и на торце соленоида со стальным сердечником при следующих исходных данных:

- соленоид со стальным сердечником показан на рисунке.

- параметры $R = 5$ см, $L = 10$ см, $N = 500$ витков, ток $I = 1$ А, магнитная проницаемость $\mu = 400$.

Ответ: Значение магнитной индукции равно $B = 0,009$ Тл, что является эффективной мерой для проектирования электромагнита.

17. Для осуществления ультразвукового вида контроля используется два независимых пьезоэлектрических преобразователя, расположенных по схеме *тандем*. Ход лучей показан на рисунке. При проектировании ультразвукового дефектоскопа оценить эффективность его работоспособности при обнаружении внутренних дефектов при следующих исходных данных:



- контролируемая деталь 1 имеет вид толстой пластины. В точке А установлен излучатель наклонного типа 2 с углом $\alpha = 55^\circ$.

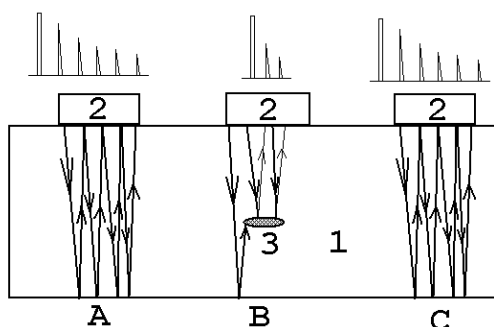
- из точки А от излучателя 2 ультразвуковая волна распространяется до дефекта 4, расположенного в точке В, затем отражается от дефекта 4 и распространяется до противоположной донной поверхности детали 1 в точку С. Далее отраженный луч направляется в точку D и регистрируется приемником 3.

- толщина толстой пластины равна $H = 10$ см, дефект 4 – вертикальная трещина, расположенная точно в середине толстой пластины, ультразвуковая волна продольная, материал – углеродистая сталь, скорость волны равна $c = 5,9 \cdot 10^3$ м/с.

Определить: расстояние l_A от излучателя 2 до дефекта 4, расстояние l_D от дефекта 4 до приемника 3, расстояние $l_{AD} = l_D - l_A$ между излучателем 2 и приемником 3, а также временной интервал между импульсом излучателя 2 и импульсом приемника 3, т. е. время t_{ABCD} прохождения по траектории ABCD.

Ответ: По полученным результатам расчетов $l_A = 0,023$ мм, $l_D = 0,056$ мм, $l_{AD} = 0,033$ мм и $t_{ABCD} = 0,005$ с можно уверенно предположить об отличной эффективности применения метода *тандем*,

18. Для осуществления ультразвукового вида контроля используется реверберационный метод контроля, в котором на деталь 1 с плоскопараллельными поверхностями устанавливается прямой совмещенный пьезоэлектрический преобразователь (ПЭП) 2. Регистрируется многократное отражение ультразвуковой волны от нижней и верхней поверхностей детали 1. Ход лучей показан на рисунке.



При проектировании ультразвукового дефектоскопа оценить эффективность его работоспособности при обнаружении внутренних дефектов при следующих исходных данных:

- в отсутствии дефекта 3 в области прозвучивания (положения ПЭП А и С), ультразвуковая волна отражается от нижней поверхности детали 1, возвращается к ее верхней поверхности, вновь отражается вниз, этот процесс повторяется многократно. На экране дефектоскопа наблюдаются последовательность импульсов с постепенно спадающей амплитудой. При наличии дефекта 3 отраженный импульс приходит раньше, кроме того отражения от дефекта 3 происходит значительно слабее, поэтому импульсов дополнительного отражения наблюдается значительно меньше.

- деталь в виде толстой пластины имеет толщину 5 см., материал – углеродистая сталь, волна продольная, скорость продольной волны $c=5,9 \cdot 10^3$ м/с. Дефект в горизонтальной плоскости находится на глубине 2 см от поверхности детали 1.

Определить: время t_A прихода импульсов для четырех последовательных отражений в области вне дефекта, а также время t_B для двух последовательных отражений в области дефекта.

Ответ: По полученным результатам расчетов $t_A = 0.02$ с и $t_B = 0.005$ с можно уверенно предположить об отличной эффективности применения реверберационного метода,

3.3 Задание на практику

Типовые контрольные варианты заданий выложены в электронной информационно-образовательной среде ИрГУПС, доступной обучающемуся через его личный кабинет.

Ниже приведен образец задания для прохождения практики.

1. Изучить режимы и условия эксплуатации приборов.
2. Изучить техническую документацию на разработку приборов и систем.
3. Разработать технический паспорт прибора.
4. Разработать конструкторскую документацию прибора.

3.4 Перечень теоретических вопросов для защиты отчета по практике

1. Условия эксплуатации приборов.
2. Режимы эксплуатации приборов.
3. Конструктивные особенности разрабатываемой техники.
4. Технические требования на проектирование приборов.
5. Технические требования на конструирование приборов.
6. Приборы, комплексы и их составные части.
7. Механические блоки приборов.
8. Узлы приборов.
9. Детали приборов.
10. Номенклатура и типы комплектующих изделий.
11. Направления поиска научно-технической информации об аналогах разрабатываемой техники.
12. Правила анализа научно-технической информации, отечественного и зарубежного опыта об изделиях-аналогах.
13. Правила оформления научно-технических отчетов о результатах разработки техники.
14. Правила анализа исходных требований и корректировки к параметрам разрабатываемого прибора.
15. Основные этапы разработки прибора.
16. Методика разработки функциональных и структурных схем техники с определением физических принципов действия устройства, их структур и установлением технических требований на отдельные блоки и элементы.
17. Создание трехмерных моделей разрабатываемых механических блоков, узлов и деталей с использованием систем автоматизированного проектирования.

4. Методические материалы, определяющие процедуру оценивания знаний, умений, навыков и (или) опыта деятельности

В таблице приведены описания процедур проведения контрольно-оценочных мероприятий и процедур оценивания результатов обучения с помощью оценочных средств в соответствии с рабочей программой практики.

Наименование оценочного средства	Описания процедуры проведения контрольно-оценочного мероприятия и процедуры оценивания результатов обучения
Собеседование	Собеседование, предусмотренное рабочей программой дисциплины, проводится на практическом занятии. Преподаватель на практическом занятии, предшествующем занятию проведения контроля, доводит до обучающихся тему, вопросы для подготовки к собеседованию. Результаты собеседования преподаватель доводит до обучающихся сразу после завершения собеседования
Тестирование (компьютерные технологии)	Тестирование проводится по результатам освоения тем или разделов дисциплины или по окончании ее изучения во время практических занятий. Во время проведения тестирования пользоваться учебниками, справочниками, конспектами лекций, тетрадями для практических занятий не разрешено. Преподаватель на практическом занятии, предшествующем занятию проведения теста, доводит до обучающихся: темы, количество заданий в тесте, время выполнения. Результаты тестирования видны обучающемуся на компьютере сразу после прохождения теста
Отчет по практике	Преподаватель не менее, чем за две недели до срока защиты отчета по практике должен сообщить каждому обучающемуся о сроке представления проекта отчета. Структура отчета по практике выложена в электронной информационно-образовательной среде ИрГУПС, доступной обучающемуся через его личный кабинет. Отчет по практике должен быть выполнен в установленный преподавателем срок и в соответствии с требованиями к оформлению (текстовой и графической частей), сформулированными в Правилах оформления текстовых и графических документов. «Нормоконтроль» в последней редакции. Проекты отчета в назначенный срок сдаются на рецензирование. В процессе устной защиты отчета по практике обучающийся объясняет выполнение заданий, указанных преподавателем, и отвечает на его вопросы

Для организации и проведения промежуточной аттестации составляются типовые контрольные задания или иные материалы, необходимые для оценки знаний, умений, навыков и (или) опыта деятельности, характеризующих этапы формирования компетенций в процессе освоения программы практики.

Перечень теоретических вопросов и типовые практические задания разного уровня сложности для проведения промежуточной аттестации обучающиеся получают в начале семестра через электронную информационно-образовательную среду ИрГУПС (личный кабинет обучающегося).

Описание процедур проведения промежуточной аттестации в форме зачёта с оценкой и оценивания результатов обучения

Проведение промежуточной аттестации в форме зачета базируется на средней оценке по практике по результатам текущего контроля, так как оценочные средства, используемые при текущем контроле, позволяют оценить знания, умения и владения навыками/опытом деятельности обучающихся при прохождении практики. При проведении промежуточной аттестации преподаватель учитывает среднюю оценку по результатам текущего контроля, а также оценку при ответе на вопросы к отчету по практике. Для этого преподаватель находит среднюю оценку уровня сформированности компетенций у обучающегося, как сумму всех полученных оценок, деленную на число этих оценок.

**Шкала и критерии оценивания уровня сформированности компетенций в результате изучения практики при проведении промежуточной аттестации в форме зачета по результатам текущего контроля
(без дополнительного аттестационного испытания)**

Оценка	Критерий оценки
«отлично»	Средний балл текущего контроля не менее 4,5. Отчет оформлен аккуратно и в соответствии с предъявляемыми требованиями. Ответил на все дополнительные вопросы на защите
«хорошо»	Средний балл текущего контроля находится в диапазоне от 3,5 до 4,5. Есть недостатки в оформлении отчета. Ответил на большинство дополнительных вопросов на защите
«удовлетворительно»	Средний балл текущего контроля находится в диапазоне от 3,0 до 3,5 баллов. Имеются ошибки в оформлении отчета, логике изложения. При ответах на дополнительные вопросы на защите было допущено много неточностей
«неудовлетворительно»	Средний балл текущего контроля ниже 3,0. Обучающийся не способен пояснить полученные результаты. При ответах на дополнительные вопросы на защите было допущено множество ошибок

Если оценка уровня сформированности компетенций обучающегося не соответствует критериям получения зачета без дополнительного аттестационного испытания, то промежуточная аттестация в форме зачета проводится в форме собеседования по перечню теоретических вопросов и типовых практических задач.

Обучающиеся, не представившие проект отчета по практике в установленный для письменного рецензирования срок, предусмотренный рабочей программой практики, к защите отчета не допускаются и не получают положительной оценки практики.

Обучающиеся, не имеющие оценки по результатам хотя бы одного из заданий текущего контроля, к защите отчета не допускаются и не получают положительной оценки практики.

При проведении промежуточной аттестации в форме компьютерного тестирования вариант тестового задания формируется из ФТЗ по практике случайным образом, но с условием: 50 % заданий должны быть заданиями открытого типа и 50 % заданий – закрытого типа.