

ФЕДЕРАЛЬНОЕ АГЕНТСТВО ЖЕЛЕЗНОДОРОЖНОГО ТРАНСПОРТА

Федеральное государственное бюджетное образовательное учреждение  
высшего образования  
«Иркутский государственный университет путей сообщения»  
(ФГБОУ ВО ИРГУПС)

УТВЕРЖДЕНА  
приказом и.о. ректора  
от «17» июня 2022 г. № 77

**Б2.О.03(П)**  
**Производственная - проектно-конструкторская практика**  
**рабочая программа практики**

Специальность/направление подготовки – 12.04.01 Приборостроение  
Специализация/профиль – Приборы и методы контроля качества и диагностики  
Квалификация выпускника – Магистр  
Форма и срок обучения – очная форма 2 года  
Способ проведения практики – выездной  
Форма проведения практики – непрерывно  
Кафедра-разработчик программы – Физика, механика и приборостроение

Общая трудоемкость в з.е. – 15  
Часов по учебному плану – 540  
В том числе в форме  
практической подготовки (ПП)  
– 536  
(очная)

Форма промежуточной аттестации –  
зачет с оценкой в семестре:  
очная форма обучения: 3 семестр

ИРКУТСК

Электронный документ выгружен из ЕИС ФГБОУ ВО ИРГУПС и соответствует оригиналу

Подписант ФГБОУ ВО ИРГУПС Трофимов Ю.А.  
00a73c5b7b623a969ccad43a81ab346d50 с 08.12.2022 14:32 по 02.03.2024 14:32 GMT+03:00  
Подпись соответствует файлу документа



Рабочая программа практики разработана в соответствии с федеральным государственным образовательным стандартом высшего образования – магистратура по направлению подготовки 12.04.01 Приборостроение, утвержденным Приказом Министерства науки и высшего образования Российской Федерации от 22.09.2017 № 957.

Программу составил(и):  
к.т.н., доцент, доцент, С.В. Пахомов

Рабочая программа рассмотрена и одобрена для использования в учебном процессе на заседании кафедры «Физика, механика и приборостроение», протокол от «17» июня 2022 г. № 16

Зав. кафедрой, к.т.н., доцент

С.В. Пахомов

<b>1 ЦЕЛЬ И ЗАДАЧИ ПРОВЕДЕНИЯ ПРАКТИКИ</b>	
<b>1.1 Цель практики</b>	
1	получить навыки и выработать способности к проектированию и конструированию приборов и комплексов
<b>1.2 Задачи практики</b>	
1	выработать умения по определению условий и режимов эксплуатации, конструктивных особенностей разрабатываемой техники, приборов и комплексов;
2	получение опыта в разработке технических требований и заданий на проектирование и конструирование приборов, комплексов и их составных частей;
3	получение навыков в проектировании и конструировании механических блоков, узлов и деталей, определение номенклатуры и типов комплектующих изделий

<b>2 МЕСТО ПРАКТИКИ В СТРУКТУРЕ ОПОП</b>	
Блок/часть ОПОП	Блок 2. Практика / Обязательная часть
<b>2.1 Требования к предварительной подготовке обучающегося</b>	
1	Б1.О.01 Логика научного исследования
2	Б1.О.03 Спектральные методы анализа состава вещества
3	Б1.О.07 Управление состоянием технических объектов
4	Б1.О.08 Планирование научного эксперимента
<b>2.2 Дисциплины и практики, для которых изучение данной практики необходимо как предшествующее</b>	
1	Б2.О.01(У) Учебная - ознакомительная практика
2	Б2.О.02(Н) Производственная - научно-исследовательская работа
3	Б2.О.05(Пд) Производственная - преддипломная практика
4	Б3.01(Д) Подготовка к процедуре защиты выпускной квалификационной работы
5	Б3.02(Д) Защита выпускной квалификационной работы

<b>3 ПЛАНИРУЕМЫЕ РЕЗУЛЬТАТЫ ОБУЧЕНИЯ ПРИ ПРОХОЖДЕНИИ ПРАКТИКИ, СООТНЕСЕННЫЕ С ТРЕБОВАНИЯМИ К РЕЗУЛЬТАТАМ ОБРАЗОВАТЕЛЬНОЙ ПРОГРАММЫ</b>		
<b>Код и наименование компетенции</b>	<b>Код и наименование индикатора достижения компетенции</b>	<b>Планируемые результаты обучения</b>
ОПК-2 Способен организовать проведение научного исследования и разработку, представлять и аргументированно защищать полученные результаты интеллектуальной деятельности, связанные с обработкой, передачей и измерением сигналов различной физической природы в приборостроении	ОПК-2.1 Организует проведение научных исследований в целях разработки приборов и комплексов различного назначения	Знать: методику организации проведения научных исследований в целях разработки приборов и комплексов различного назначения
		Уметь: организовывать проведение научных исследований в целях разработки приборов и комплексов различного назначения
УК-2 Способен управлять проектом на всех этапах его жизненного цикла	УК-2.2 Способен представлять результат деятельности и планировать последовательность шагов для достижения данного результата. Формирует план-график реализации проекта в	Владеть: навыками организации проведения научных исследований в целях разработки приборов и комплексов различного назначения
		Знать: правила представления результатов деятельности и планировать последовательность шагов для достижения данного результата; методику формирования плана-графика реализации проекта в целом и план контроля его выполнения; основные этапы разработки прибора Уметь: представлять результаты деятельности и планирования последовательности шагов для

	целом и план контроля его выполнения	достижения данного результата; формировать план-график реализации проекта в целом и план контроля его выполнения Владеть: навыками представления результатов деятельности и планировать последовательность шагов для достижения данного результата; навыками разработки и формирования плана-графика реализации проекта в целом и план контроля его выполнения; навыками определения основных этапов разработки прибор
УК-3 Способен организовывать и руководить работой команды, вырабатывая командную стратегию для достижения поставленной цели	УК-3.1 Организует и координирует работу участников проекта, способствует конструктивному преодолению возникающих разногласий и конфликтов	Знать: методы организации и координации работы участников проекта; способы преодоления возникающих разногласий и конфликтов при проведении исследований
		Уметь: применять на практике методы организации и координации работы участников проекта; преодолевать возникающие разногласия и конфликты при проведении исследований
	УК-3.2 Планирует командную работу, учитывает в своей социальной и профессиональной деятельности интересы, особенности поведения и мнения (включая критические) людей, с которыми работает/взаимодействует, в том числе посредством корректировки своих действий; Предвидит результаты (последствия) как личных, так и коллективных действий	Владеть: навыками организации и координации работы участников проекта с выделением командной стратегии для достижения поставленной цели; навыками преодоления возникающих разногласий и конфликтов при проведении исследований
		Знать: методику планирования командной работы, распределения поручений и делегирования полномочий членам команды; методику организации обсуждения разных идей и мнений Уметь: планировать командной работы, распределения поручений и делегирования полномочий членам команды; организовывать обсуждения разных идей и мнений
УК-6 Способен определять и реализовывать приоритеты собственной деятельности и способы ее совершенствования на основе самооценки	УК-6.1 Определяет приоритеты своей деятельности, выстраивает и реализовывает траекторию саморазвития на основе мировоззренческих принципов, соотносит цели, способы и средства выполнения деятельности с её результатами	Знать: идеи и принципы саморазвития; характеристики и механизмы процессов саморазвития и самореализации личности
		Уметь: использовать принципы саморазвития и самореализации; реализовывать личностные способности, творческий потенциал в различных видах деятельности и социальных общностях
	УК-6.2 Использует личностный потенциал в социальной среде для достижения поставленных целей, Демонстрирует социальную ответственность за принимаемые решения, учитывает правовые и культурные аспекты, обеспечивать устойчивое развитие при ведении профессиональной и иной деятельности	Владеть: навыками творчества при анализе социальных ситуаций; приемами саморазвития и самореализации в профессиональной и других сферах деятельности
		Знать: принципы самореализации личности; границы творческого потенциала личности Уметь: находить творческие решения; развивать творческий потенциал личности
		Владеть: научным инструментарием; навыками изложения содержания выступлений и текстов

#### 4 СТРУКТУРА И СОДЕРЖАНИЕ ПРАКТИКИ

Код	Наименование разделов, тем и видов работ	Очная форма		*Код индикатора достижения компетенции	Форма отчетности
		Семестр	Часы		
<b>1.0</b>	<b>Раздел 1. Подготовительный этап.</b>				
1.1	Инструктаж по технике безопасности и охране труда	3	1	ОПК-2.1 УК-2.2 УК-3.1 УК-3.2 УК-6.1 УК-6.2	Журнал инструктажа
1.2	Получение индивидуального задания на практику	3	1	ОПК-2.1 УК-2.2 УК-3.1 УК-3.2 УК-6.1 УК-6.2	Аттестационная книжка Путевка
<b>2.0</b>	<b>Раздел 2. Основной этап.</b>				
2.1	Определение условий и режимов эксплуатации, конструктивных особенностей разрабатываемой техники	3	110/108	ОПК-2.1 УК-2.2 УК-3.1 УК-3.2 УК-6.1 УК-6.2	Рабочий график
2.2	Разработка технических требований и заданий на проектирование и конструирование приборов, комплексов и их составных частей	3	200/200	ОПК-2.1 УК-2.2 УК-3.1 УК-3.2 УК-6.1 УК-6.2	Рабочий график
2.3	Проектирование и конструирование механических блоков, узлов и деталей, определение номенклатуры и типов комплектующих изделий	3	200/200	ОПК-2.1 УК-2.2 УК-3.1 УК-3.2 УК-6.1 УК-6.2	Рабочий график
<b>3.0</b>	<b>Раздел 3. Подготовка отчета по практике.</b>				
3.1	Написание отчета по практике, выполнение индивидуального задания	3	24/24	ОПК-2.1 УК-2.2 УК-3.1 УК-3.2 УК-6.1 УК-6.2	Отчет по практике
3.2	Отправка отчетных документов по практике через электронную информационно-образовательную среду ИрГУПС (личный кабинет обучающегося)	3	2/2	ОПК-2.1 УК-2.2 УК-3.1 УК-3.2 УК-6.1 УК-6.2	Отчет по практике
3.3	Защита отчета по практике	3	2/2	ОПК-2.1 УК-2.2 УК-3.1 УК-3.2 УК-6.1 УК-6.2	Аттестационная книжка Отчет по практике
	Форма промежуточной аттестации – зачет с оценкой (защита отчета по практике)	3		ОПК-2.1 УК-2.2 УК-3.1 УК-3.2 УК-6.1 УК-6.2	

## 5 ФОНД ОЦЕНОЧНЫХ СРЕДСТВ ДЛЯ ПРОВЕДЕНИЯ ТЕКУЩЕГО КОНТРОЛЯ УСПЕВАЕМОСТИ И ПРОМЕЖУТОЧНОЙ АТТЕСТАЦИИ ОБУЧАЮЩИХСЯ ПО ПРАКТИКЕ

Фонд оценочных средств для проведения текущего контроля успеваемости и промежуточной аттестации по практике оформлен в виде приложения № 1 к рабочей программе дисциплины и размещен в электронной информационно-образовательной среде Университета, доступной обучающемуся через его личный кабинет

## 6 УЧЕБНО-МЕТОДИЧЕСКОЕ И ИНФОРМАЦИОННОЕ ОБЕСПЕЧЕНИЕ ПРАКТИКИ

### 6.1 Учебная литература

#### 6.1.1 Основная литература

	Библиографическое описание	Кол-во экз. в библиотеке/ онлайн
6.1.1.1	Кревченко, Ю. Р. Проектирование измерительных приборов и систем : учебное пособие / Ю. Р. Кревченко, Д. В. Шайхутдинов. Новочеркасск : ЮРГПУ, 2015. - 283с. - Текст: электронный. - URL: <a href="https://e.lanbook.com/book/180931">https://e.lanbook.com/book/180931</a> (дата обращения: 19.04.2023)	Онлайн
6.1.1.2	Латыев, С. М. Конструирование точных (оптических) приборов : учебное пособие - 2-е изд., испр. и доп. / С. М. Латыев. Санкт-Петербург : Лань, 2022. - 560с. - Текст: электронный. - URL: <a href="https://e.lanbook.com/book/211937">https://e.lanbook.com/book/211937</a> (дата обращения: 19.04.2023)	Онлайн
6.1.1.3	Мирошников, М. М. Теоретические основы оптико-электронных приборов : учебное пособие - 3-е изд., испр. / М. М. Мирошников. Санкт-Петербург : Лань, 2022. - 704с. - Текст: электронный. - URL: <a href="https://e.lanbook.com/book/210497">https://e.lanbook.com/book/210497</a> (дата обращения: 19.04.2023)	Онлайн
6.1.1.4	Шишмарёв, В. Ю. Технические измерения и приборы : учебник для вузов - 3-е изд. пер. и доп. В. Ю. Шишмарёв. Москва : Юрайт, 2022. - 377с. - Текст: электронный. - URL: <a href="https://urait.ru/bcode/495502">https://urait.ru/bcode/495502</a> (дата обращения: 09.09.2022)	Онлайн
6.1.1.5	Щепетов, А. Г. Основы проектирования приборов и систем : учебник и практикум для вузов / А. Г. Щепетов. Москва : Юрайт, 2022. - 458с. - Текст: электронный. - URL: <a href="https://urait.ru/bcode/489594">https://urait.ru/bcode/489594</a> (дата обращения: 09.09.2022)	Онлайн
6.1.1.6	Якушенков, Ю. Г. Основы оптико-электронного приборостроения : учебник - 2-е изд., перераб. и доп. / Ю. Г. Якушенков. Москва : Логос, 2013. - 376с. - Текст: электронный. - URL: <a href="https://biblioclub.ru/index.php?page=book&amp;id=234010">https://biblioclub.ru/index.php?page=book&amp;id=234010</a> (дата обращения: 14.09.2022)	Онлайн

#### 6.1.2 Дополнительная литература

	Библиографическое описание	Кол-во экз. в библиотеке/ онлайн
6.1.2.1	Виблый, С. Г. Элементы электронных схем и основы технологии, конструирования и расчёта радиоэлектронных устройств : учебное пособие / С. Г. Виблый. Чита : ЗабГУ, 2020. - 139с. - Текст: электронный. - URL: <a href="https://e.lanbook.com/book/173613">https://e.lanbook.com/book/173613</a> (дата обращения: 19.04.2023)	Онлайн
6.1.2.2	Гуляев, Ю. В. Основы конструирования и технологии производства радиоэлектронных средств. Интегральные схемы : учебник для вузов / Ю. В. Гуляев [и др.] ; под редакцией Ю. В. Гуляева. Москва : Юрайт, 2022. - 460с. - Текст: электронный. - URL: <a href="https://urait.ru/bcode/490268">https://urait.ru/bcode/490268</a> (дата обращения: 09.09.2022)	Онлайн
6.1.2.3	Иншаков, Д. В. Ультразвуковая дефектоскопия : учеб. пособие по дисциплине "Ультразвуковые измерения" / Д. В. Иншаков [и др.]. Иркутск : ИрГУПС, 2014. - 138с.	17
6.1.2.4	Криворудченко, В. Ф. Современные методы технической диагностики и неразрушающего контроля деталей и узлов подвижного состава железнодорожного транспорта : учеб. пособие для вузов ж.-д. трансп. / В. Ф. Криворудченко, Р. А. Ахмеджанов. М. : Маршрут, 2005. - 434с.	73
6.1.2.5	Пахомов, С. В. Основы технической диагностики устройств приборов : учеб. пособие по дисциплине "Основы технической диагностики" / С. В. Пахомов, А. М. Сафарбаков. Иркутск : ИрГУПС, 2014. - 155с.	10
6.1.2.6	Пивнев, П. П. Конструирование и технология производства приборов и систем : учебное пособие / П. П. Пивнев, С. П. Тарасов, И. А. Кириченко, А. П. Волощенко. Ростов-на-Дону, Таганрог : Южный федеральный университет,	Онлайн

	2019. - 144с. - Текст: электронный. - URL: <a href="https://biblioclub.ru/index.php?page=book&amp;id=577801">https://biblioclub.ru/index.php?page=book&amp;id=577801</a> (дата обращения: 14.09.2022)	
6.1.2.7	Родионов, М. Г. Проектирование приборов и систем : учебное пособие / М. Г. Родионов, А. В. Михайлов, К. Р. Сайфутдинов. Омск : ОмГТУ, 2017. - 168с. - Текст: электронный. - URL: <a href="https://e.lanbook.com/book/149152">https://e.lanbook.com/book/149152</a> (дата обращения: 19.04.2023)	Онлайн
6.1.2.8	Сапожников, В.В. Основы Технической диагностики : учебник / рец. Г. Ф. Насонов. Москва : ФГБУ ДПО «Учебно-методический центр по образованию на железнодорожном транспорте», 2019. - 423с. - Текст: электронный. - URL: <a href="https://umczdt.ru/books/1194/232051/">https://umczdt.ru/books/1194/232051/</a>	Онлайн
6.1.2.9	Якушенков, Ю. Г. Теория и расчет оптико-электронных приборов : учебник - 6-е изд., перераб. и доп. / Ю. Г. Якушенков. Москва : Логос, 2011. - 568с. - Текст: электронный. - URL: <a href="https://biblioclub.ru/index.php?page=book&amp;id=84994">https://biblioclub.ru/index.php?page=book&amp;id=84994</a> (дата обращения: 14.09.2022)	Онлайн
<b>6.1.3 Учебно-методические разработки (в т. ч. для самостоятельной работы обучающихся)</b>		
	Библиографическое описание	Кол-во экз. в библиотеке/онлайн
6.1.3.1	Пахомов, С.В. Методические указания по прохождению практики Б2.О.03(П) Производственная - проектно-конструкторская практика по направлению подготовки 12.04.01 Приборостроение, профиль Приборы и методы контроля качества и диагностики / С.В. Пахомов ; ИрГУПС. – Иркутск : ИрГУПС, 2023. – 12 с. - Текст: электронный. - URL: <a href="https://www.irgups.ru/eis/for_site/umkd_files/mu_9443_1408_2022_1_signed.pdf">https://www.irgups.ru/eis/for_site/umkd_files/mu_9443_1408_2022_1_signed.pdf</a>	Онлайн
<b>6.2 Ресурсы информационно-телекоммуникационной сети «Интернет»</b>		
6.2.1	Электронно-библиотечная система «Издательство Лань», <a href="https://e.lanbook.com/">https://e.lanbook.com/</a>	
6.2.2	Электронно-библиотечная система «Образовательная платформа ЮРАЙТ», <a href="https://urait.ru/">https://urait.ru/</a>	
6.2.3	Электронно-библиотечная система «Университетская библиотека онлайн», <a href="https://biblioclub.ru/">https://biblioclub.ru/</a>	
6.2.4	Электронная библиотека Учебно-методического центра по образованию на железнодорожном транспорте «ЭБ УМЦ ЖДТ» — <a href="https://umczdt.ru/books/">https://umczdt.ru/books/</a>	
<b>6.3 Программное обеспечение и информационные справочные системы</b>		
<b>6.3.1 Базовое программное обеспечение</b>		
6.3.1.1	Microsoft Windows Professional 10, государственный контракт от 20.07.2021 № 0334100010021000013-01	
6.3.1.2	Microsoft Office Russian 2010, государственный контракт от 20.07.2021 № 0334100010021000013-01	
6.3.1.3	FoxitReader, свободно распространяемое программное обеспечение <a href="http://free-software.com.ua/pdf-viewer/foxit-reader/">http://free-software.com.ua/pdf-viewer/foxit-reader/</a>	
6.3.1.4	Adobe Acrobat Reader DC свободно распространяемое программное обеспечение <a href="https://get.adobe.com/ru/reader/enterprise/">https://get.adobe.com/ru/reader/enterprise/</a>	
6.3.1.5	Яндекс. Браузер. Прикладное программное обеспечение общего назначения, Офисные приложения, лицензия – свободно распространяемое программное обеспечение по лицензии BSD License.	
<b>6.3.2 Специализированное программное обеспечение</b>		
6.3.2.1	Не предусмотрено	
<b>6.3.3 Информационные справочные системы</b>		
6.3.3.1	Не предусмотрены	
<b>6.4 Правовые и нормативные документы</b>		
6.4.1	Не предусмотрены	

<b>7 ОПИСАНИЕ МАТЕРИАЛЬНО-ТЕХНИЧЕСКОЙ БАЗЫ, НЕОБХОДИМОЙ ДЛЯ ОСУЩЕСТВЛЕНИЯ УЧЕБНОГО ПРОЦЕССА ПО ПРАКТИКЕ</b>		
1	Корпуса А, Б, В, Г, Д, Е ИрГУПС находятся по адресу г. Иркутск, ул. Чернышевского, д. 15; корпус Л ИрГУПС находится – по адресу г. Иркутск, ул. Лермонтова, д.80	
2	Компьютерный класс «АРМ кафедры «Физика, механика и приборостроения» Д-316 для проведения практических занятий, лабораторных работ, групповых и индивидуальных консультаций, курсового проектирования (выполнения курсовых работ), текущего контроля и промежуточной аттестации. Основное оборудование: специализированная мебель, компьютеры с подключением к сети Интернет, обеспечивающие доступ в электронную информационно-образовательную среду ИрГУПС, учебно-наглядные пособия (презентации, плакаты).	
3	Учебная аудитория Г-203 для проведения лекционных и практических занятий, лабораторных работ, групповых и индивидуальных консультаций, курсового проектирования (выполнения курсовых	

	работ), текущего контроля и промежуточной аттестации. Основное оборудование: специализированная мебель, мультимедиапроектор (переносной), экран (переносной), компьютер. Для проведения занятий имеются учебно-наглядные пособия (презентации, плакаты).
4	<p>Помещения для самостоятельной работы обучающихся оснащены компьютерной техникой, подключенной к информационно-телекоммуникационной сети «Интернет», и обеспечены доступом в электронную информационно-образовательную среду ИрГУПС. Помещения для самостоятельной работы обучающихся:</p> <ul style="list-style-type: none"> <li>– читальные залы;</li> <li>– учебные залы вычислительной техники А-401, А-509, А-513, А-516, Д-501, Д-503, Д-505, Д-507;</li> <li>– помещения для хранения и профилактического обслуживания учебного оборудования – А-521</li> </ul>

## **8 МЕТОДИЧЕСКИЕ УКАЗАНИЯ ДЛЯ ОБУЧАЮЩИХСЯ ПО ПРОХОЖДЕНИЮ ПРАКТИКИ**

Письменный отчет о прохождении практики составляется по результатам самостоятельной работы обучающегося по изучению документов предприятия, организации, по анализу отдельных показателей их деятельности. В процессе составления и написания отчета руководитель практики проводит с обучающимися консультации, собеседования.

В последний день практики руководитель практики от профильной организации заполняет аттестационный лист и отзыв о прохождении практики.

В последний день практики обучающийся сдает руководителю практики от кафедры оригиналы документов или отправляет посредством электронной информационно-образовательной среды (через личный кабинет студента) электронные копии следующих документов:

- заполненная путевка;
- индивидуальное задание, согласованное с руководителем практики от профильной организации;
- аттестационный лист и отзыв руководителя практики от профильной организации о прохождении практики обучающегося;
- отчет о прохождении практики.

Обучающийся по практике сдает дифференцированный зачет, который проходит в форме защиты представленного отчета. Оценка выставляется с учетом оценки качества написания отчета и ответов на вопросы, поставленных при защите отчета; также могут учитываться результаты тестирования по практике.

Практика завершается проведением итоговой конференции, в которой участвуют обучающиеся, преподаватели, руководители практики, специалисты производства

Инструкция по оформлению отчета по практике дана в «Правилах оформления текстовых и графических документов. Нормоконтроль» в последней редакции

Комплекс учебно-методических материалов по всем видам учебной деятельности, предусмотренным рабочей программой практики, размещен в электронной информационно-образовательной среде ИрГУПС, доступной обучающемуся через его личный кабинет



# **Приложение № 1 к рабочей программе**

## **ФОНД ОЦЕНОЧНЫХ СРЕДСТВ**

**для проведения текущего контроля успеваемости  
и промежуточной аттестации**

## 1. Общие положения

Фонд оценочных средств (ФОС) является составной частью нормативно-методического обеспечения системы оценки качества освоения обучающимися образовательной программы.

Фонд оценочных средств предназначен для использования обучающимися, преподавателями, администрацией Института, а также сторонними образовательными организациями для оценивания качества освоения образовательной программы и уровня сформированности компетенций у обучающихся.

Задачами ФОС являются:

- оценка достижений обучающихся в процессе прохождения практики;
- обеспечение соответствия результатов обучения задачам будущей профессиональной деятельности через совершенствование традиционных и внедрение инновационных методов обучения в образовательный процесс;
- самоподготовка и самоконтроль обучающихся в процессе обучения.

Фонд оценочных средств сформирован на основе ключевых принципов оценивания: валидность, надежность, объективность, эффективность.

Для оценки уровня сформированности компетенций используется трехуровневая система:

- минимальный уровень освоения, обязательный для всех обучающихся по завершению освоения образовательной программы; дает общее представление о виде деятельности, основных закономерностях функционирования объектов профессиональной деятельности, методов и алгоритмов решения практических задач;

- базовый уровень освоения, превышение минимальных характеристик сформированности компетенций; позволяет решать типовые задачи, принимать профессиональные и управленческие решения по известным алгоритмам, правилам и методикам;

- высокий уровень освоения, максимально возможная выраженность характеристик компетенций; предполагает готовность решать практические задачи повышенной сложности, нетиповые задачи, принимать профессиональные и управленческие решения в условиях неполной определенности, при недостаточном документальном, нормативном и методическом обеспечении.

## 2. Перечень компетенций, в формировании которых участвует практика. Программа контрольно-оценочных мероприятий. Показатели оценивания компетенций, критерии оценки

Практика «Производственная - проектно-конструкторская практика» участвует в формировании компетенций:

ОПК-2. Способен организовать проведение научного исследования и разработку, представлять и аргументированно защищать полученные результаты интеллектуальной деятельности, связанные с обработкой, передачей и измерением сигналов различной физической природы в приборостроении

УК-2. Способен управлять проектом на всех этапах его жизненного цикла

УК-3. Способен организовывать и руководить работой команды, вырабатывая командную стратегию для достижения поставленной цели

УК-6. Способен определять и реализовывать приоритеты собственной деятельности и способы ее совершенствования на основе самооценки

### Программа контрольно-оценочных мероприятий очная форма обучения

№	Наименование контрольно-оценочного мероприятия	Объект контроля	Код индикатора достижения компетенции	Наименование оценочного средства (форма проведения*)
<b>1.0</b>	<b>Раздел 1. Подготовительный этап</b>			
1.1	Текущий контроль	Инструктаж по технике безопасности и охране труда	ОПК-2.1 УК-2.2 УК-3.1 УК-3.2 УК-6.1 УК-6.2	В рамках ПП**: Собеседование (устно)
1.2	Текущий контроль	Получение индивидуального задания на практику	ОПК-2.1 УК-2.2 УК-3.1 УК-3.2 УК-6.1 УК-6.2	В рамках ПП**: Собеседование (устно)
<b>2.0</b>	<b>Раздел 2. Основной этап</b>			
2.1	Текущий контроль	Определение условий и режимов эксплуатации, конструктивных особенностей разрабатываемой техники	ОПК-2.1 УК-2.2 УК-3.1 УК-3.2 УК-6.1 УК-6.2	Собеседование (устно) В рамках ПП**: Тестирование (компьютерные технологии)
2.2	Текущий контроль	Разработка технических требований и заданий на проектирование и конструирование приборов, комплексов и их составных частей	ОПК-2.1 УК-2.2 УК-3.1 УК-3.2 УК-6.1 УК-6.2	В рамках ПП**: Собеседование (устно)
2.3	Текущий контроль	Проектирование и конструирование механических блоков, узлов и деталей, определение номенклатуры и типов комплектующих изделий	ОПК-2.1 УК-2.2 УК-3.1 УК-3.2 УК-6.1 УК-6.2	В рамках ПП**: Собеседование (устно)
<b>3.0</b>	<b>Раздел 3. Подготовка отчета по практике</b>			
3.1	Текущий контроль	Написание отчета по практике, выполнение индивидуального задания	ОПК-2.1 УК-2.2 УК-3.1 УК-3.2 УК-6.1 УК-6.2	В рамках ПП**: Отчет по практике (письменно)
3.2	Текущий контроль	Отправка отчетных документов по практике через электронную	ОПК-2.1 УК-2.2	В рамках ПП**:

		информационно-образовательную среду ИрГУПС (личный кабинет обучающегося)	УК-3.1 УК-3.2 УК-6.1 УК-6.2	Отчет по практике (письменно)
3.3	Текущий контроль	Защита отчета по практике	ОПК-2.1 УК-2.2 УК-3.1 УК-3.2 УК-6.1 УК-6.2	В рамках ПП**: Отчет по практике (письменно) Тестирование (компьютерные технологии)
	Промежуточная аттестация – зачет с оценкой		ОПК-2.1 УК-2.2 УК-3.1 УК-3.2 УК-6.1 УК-6.2	Зачет (собеседование) Зачет - тестирование (компьютерные технологии)

\*Форма проведения контрольно-оценочного мероприятия: устно, письменно, компьютерные технологии.

\*\*ПП – практическая подготовка

### Описание показателей и критериев оценивания компетенций.

#### Описание шкал оценивания

Контроль качества освоения практики включает в себя текущий контроль успеваемости и промежуточную аттестацию. Текущий контроль успеваемости и промежуточная аттестация обучающихся проводятся в целях установления соответствия достижений обучающихся поэтапным требованиям образовательной программы к результатам обучения и формирования компетенций.

Текущий контроль успеваемости – основной вид систематической проверки знаний, умений, навыков обучающихся. Задача текущего контроля – оперативное и регулярное управление учебной деятельностью обучающихся на основе обратной связи и корректировки. Результаты оценивания учитываются в виде средней оценки при проведении промежуточной аттестации.

Для оценивания результатов обучения используется четырехбалльная шкала: «отлично», «хорошо», «удовлетворительно», «неудовлетворительно».

Перечень оценочных средств, используемых для оценивания компетенций, а также краткая характеристика этих средств приведены в таблице.

#### Текущий контроль

№	Наименование оценочного средства	Краткая характеристика оценочного средства	Представление оценочного средства в ФОС
1	Собеседование	Средство контроля на практическом занятии, организованное как специальная беседа преподавателя с обучающимся на темы, связанные с изучаемой дисциплиной, и рассчитанное на выяснение объема знаний обучающегося по определенному разделу, теме, проблеме и т.п. Может быть использовано для оценки знаний обучающихся	Вопросы для собеседования по темам/разделам дисциплины
2	Тестирование (компьютерные технологии)	Система стандартизированных заданий, позволяющая автоматизировать процедуру измерения уровня знаний и умений обучающегося. Может быть использовано для оценки знаний, умений, навыков и (или) опыта деятельности обучающихся	Фонд тестовых заданий
3	Отчет по практике	Средство, позволяющее оценить способность обучающегося решать задачи, приближенные к профессиональной деятельности. Может быть использовано для оценки умений, навыков и (или) опыта деятельности обучающихся	Задания на практику

### Промежуточная аттестация

№	Наименование оценочного средства	Краткая характеристика оценочного средства	Представление оценочного средства в ФОС
1	Отчет по практике	Средство, позволяющее оценить способность обучающегося решать задачи, приближенные к профессиональной деятельности. Может быть использовано для оценки умений, навыков и (или) опыта деятельности обучающихся	Задания на практику
2	Тест – промежуточная аттестация в форме зачёта с оценкой	Система автоматизированного контроля освоения компетенций (части компетенций) обучающимся по дисциплине (модулю) с использованием информационно-коммуникационных технологий. Может быть использовано для оценки знаний, умений, навыков и (или) опыта деятельности обучающихся	Фонд тестовых заданий
3	Промежуточная аттестация в форме зачёта с оценкой	Средство, позволяющее оценить знания, умения, навыков и (или) опыта деятельности обучающегося по дисциплине. Может быть использовано для оценки знаний, умений, навыков и (или) опыта деятельности обучающихся	Перечень теоретических вопросов и практических заданий к зачету с оценкой

### Критерии и шкалы оценивания компетенций в результате прохождения практики при проведении промежуточной аттестации в форме зачета с оценкой.

#### Шкала для оценивания уровня освоения компетенций

Шкала оценивания	Критерии оценивания	Уровень освоения компетенций
«отлично»	Обучающийся правильно ответил на теоретические вопросы. Показал отличные знания в рамках учебного материала. Правильно выполнил практические задания. Показал отличные умения и владения навыками применения полученных знаний и умений при решении задач в рамках практической подготовки. Ответил на все дополнительные вопросы	Высокий
«хорошо»	Обучающийся с небольшими неточностями ответил на теоретические вопросы. Показал хорошие знания в рамках учебного материала. С небольшими неточностями выполнил практические задания. Показал хорошие умения и владения навыками применения полученных знаний и умений при решении задач в рамках практической подготовки. Ответил на большинство дополнительных вопросов	Базовый
«удовлетворительно»	Обучающийся с существенными неточностями ответил на теоретические вопросы. Показал удовлетворительные знания в рамках учебного материала. С существенными неточностями выполнил практические задания. Показал удовлетворительные умения и владения навыками применения полученных знаний и умений при решении задач в рамках практической подготовки. Допустил много неточностей при ответе на дополнительные вопросы	Минимальный
«неудовлетворительно»	Обучающийся при ответе на теоретические вопросы и при выполнении практических заданий продемонстрировал недостаточный уровень знаний и умений. При ответах на дополнительные вопросы было допущено множество неправильных ответов	Компетенции не сформированы

## Тест – промежуточная аттестация в форме зачета с оценкой

Критерии оценивания	Шкала оценивания
Обучающийся верно ответил на 90 – 100 % тестовых заданий при прохождении тестирования	«отлично»
Обучающийся верно ответил на 80 – 89 % тестовых заданий при прохождении тестирования	«хорошо»
Обучающийся верно ответил на 70 – 79 % тестовых заданий при прохождении тестирования	«удовлетворительно»
Обучающийся верно ответил на 69 % и менее тестовых заданий при прохождении тестирования	«не удовлетворительно»

## Критерии и шкалы оценивания результатов обучения при проведении текущего контроля успеваемости

### Собеседование

Шкала оценивания	Критерии оценивания
«отлично»	В ответе обучающегося отражены основные концепции и теории по данному вопросу, проведен их критический анализ и сопоставление, описанные теоретические положения иллюстрируются практическими примерами и экспериментальными данными. Обучающимся формулируется и обосновывается собственная точка зрения на заявленные проблемы, материал излагается профессиональным языком с использованием соответствующей системы понятий и терминов
«хорошо»	В ответе обучающегося описываются и сравниваются основные современные концепции и теории по данному вопросу, описанные теоретические положения иллюстрируются практическими примерами, обучающимся формулируется собственная точка зрения на заявленные проблемы, однако он испытывает затруднения в ее аргументации. Материал излагается профессиональным языком с использованием соответствующей системы понятий и терминов
«удовлетворительно»	В ответе обучающегося отражены лишь некоторые современные концепции и теории по данному вопросу, анализ и сопоставление этих теорий не проводится. Обучающийся испытывает значительные затруднения при иллюстрации теоретических положений практическими примерами. У обучающегося отсутствует собственная точка зрения на заявленные проблемы. Материал излагается профессиональным языком с использованием соответствующей системы понятий и терминов
«неудовлетворительно»	Ответ обучающегося не отражает современные концепции и теории по данному вопросу. Обучающийся не может привести практических примеров. Материал излагается «житейским» языком, не используются понятия и термины соответствующей научной области. Ответ отражает систему «житейских» представлений обучающегося на заявленную проблему, обучающийся не может назвать ни одной научной теории, не дает определения базовым понятиям

### Тестирование

Критерии оценивания	Шкала оценивания
Обучающийся верно ответил на 90 – 100 % тестовых заданий при прохождении тестирования	«отлично»
Обучающийся верно ответил на 80 – 89 % тестовых заданий при прохождении тестирования	«хорошо»
Обучающийся верно ответил на 70 – 79 % тестовых заданий при прохождении тестирования	«удовлетворительно»
Обучающийся верно ответил на 69 % и менее тестовых заданий при прохождении тестирования	«не удовлетворительно»

### Отчет по практике

Шкала оценивания	Критерии оценивания
«отлично»	Обучающийся: – своевременно, качественно выполнил весь объем работы, требуемый программой практики; – показал глубокую теоретическую, методическую, профессионально-прикладную подготовку;

	<ul style="list-style-type: none"> <li>– умело применил полученные знания во время прохождения практики;</li> <li>– ответственно и с интересом относился к своей работе.</li> </ul> <p>Отчет:</p> <ul style="list-style-type: none"> <li>– выполнен в полном объеме и в соответствии с предъявляемыми требованиями;</li> <li>– результативность практики представлена в количественной и качественной обработке, продуктах деятельности;</li> <li>– материал изложен грамотно, доказательно;</li> <li>– свободно используются понятия, термины, формулировки;</li> <li>– выполненные задания соотносятся с формированием компетенций</li> </ul>
«хорошо»	<p>Обучающийся:</p> <ul style="list-style-type: none"> <li>– демонстрирует достаточно полные знания всех профессионально-прикладных и методических вопросов в объеме программы практики;</li> <li>– полностью выполнил программу, с незначительными отклонениями от качественных параметров;</li> <li>– проявил себя как ответственный исполнитель, заинтересованный в будущей профессиональной деятельности.</li> </ul> <p>Отчет:</p> <ul style="list-style-type: none"> <li>– выполнен почти в полном объеме и в соответствии с предъявляемыми требованиями;</li> <li>– грамотно используется профессиональная терминология;</li> <li>– четко и полно излагается материал, но не всегда последовательно;</li> <li>– описывается анализ выполненных заданий, но не всегда четко соотносится выполнение профессиональной деятельности с формированием определенной компетенции</li> </ul>
«удовлетворительно»	<p>Обучающийся:</p> <ul style="list-style-type: none"> <li>– выполнил программу практики, однако часть заданий вызвала затруднения;</li> <li>– не проявил глубоких знаний теории и умения применять ее на практике, допускал ошибки в планировании и решении задач;</li> <li>– в процессе работы не проявил достаточной самостоятельности, инициативы и заинтересованности.</li> </ul> <p>Отчет:</p> <ul style="list-style-type: none"> <li>– низкий уровень владения профессиональным стилем речи в изложении материала;</li> <li>– низкий уровень оформления документации по практике;</li> <li>– носит описательный характер, без элементов анализа;</li> <li>– низкое качество выполнения заданий, направленных на формирование компетенций</li> </ul>
«неудовлетворительно»	<p>Обучающийся:</p> <ul style="list-style-type: none"> <li>– владеет фрагментарными знаниями и не умеет применить их на практике, не способен самостоятельно продемонстрировать наличие знаний при решении заданий;</li> <li>– не выполнил программу практики в полном объеме.</li> </ul> <p>Отчет:</p> <ul style="list-style-type: none"> <li>– документы по практике не оформлены в соответствии с требованиями;</li> <li>– описание и анализ видов профессиональной деятельности, выполненных заданий отсутствует или носит фрагментарный характер</li> </ul>

### **3. Типовые контрольные задания или иные материалы, необходимые для оценки знаний, умений, навыков и (или) опыта деятельности**

#### **3.1 Типовые контрольные задания для проведения собеседования**

Типовые контрольные варианты заданий выложены в электронной информационно-образовательной среде ИрГУПС, доступной обучающемуся через его личный кабинет.

Ниже приведен образец типовых вариантов заданий для проведения собеседований.

Образец типового варианта вопросов для проведения собеседования по практике  
«Прохождение инструктажа по охране труда и технике безопасности»

1. Основные понятия по технике безопасности на рабочих местах.
2. Требования по технике безопасности и охране труда на предприятии.
3. Требования по технике безопасности и охране труда при работе на рабочем месте.
4. Требования по технике безопасности и охране труда при работе на вычислительной технике.

5. Требования по технике безопасности и охране труда при работе с приборами и системами.
6. Требования по технике безопасности и охране труда при работе на высоте.
7. Требования по технике безопасности при работе с легковоспламеняющимися жидкостями.
8. Требования безопасности в аварийных ситуациях.
9. Требования безопасности по окончании работы.
10. Основные правила выполнения противопожарной безопасности на рабочих местах.
11. Схемы эвакуации.
12. Инструкции по противопожарной безопасности.
13. Необходимые таблички и указатели.
14. Перечень документации по противопожарной безопасности.
15. Оборудование с повышенной огнеопасностью.
16. Обеспечение безопасности людей при пожаре.
17. Основная документация по пожарной безопасности.
18. Основные требования пожарной безопасности при работе с легковоспламеняющимися и горючими жидкостями.
19. Основные требования пожарной безопасности при работе с химическими веществами.
20. Основные требования пожарной безопасности при работе с горючими газами.
21. Запрещенные действия при работе с приборами и системами.

Образец типового варианта вопросов для проведения собеседования по практике  
«Определение условий и режимов эксплуатации, конструктивных особенностей  
разрабатываемой техники»

1. Различие процессов проектирования и конструирования.
2. Производственное проектирование и конструирование. Применение САПР.
3. Проект и прототип.
4. Испытательные прототипы. Неразрушающие и разрушающие испытания.
5. Виды проектов изделий, их особенности.
6. Эксплуатационные свойства техники.
7. Разработка конструкторской документации на продукцию.
8. Контроль качества продукции.
9. Внесение изменений в техническую документацию продукции на производстве.
10. Чертежи и принципиальные схемы.

Образец типового варианта вопросов для проведения собеседования по практике  
«Разработка технических требований и заданий на проектирование и конструирование  
приборов, комплексов и их составных частей»

Образец типового варианта вопросов для проведения собеседования по практике  
«Проектирование и конструирование механических блоков, узлов и деталей, определение  
номенклатуры и типов комплектующих изделий»

### 3.2 Типовые контрольные задания для проведения тестирования

Фонд тестовых заданий по практике содержит тестовые задания, распределенные по разделам и темам, с указанием их количества и типа.

Структура фонда тестовых заданий по практике

Индикатор достижения компетенции	Тема в соответствии с РПП	Характеристика ТЗ	Количество тестовых заданий, типы ТЗ
ОПК-2.1 УК-2.2 УК-3.1 УК-3.2	Определение условий и режимов эксплуатации, конструктивных особенностей разрабатываемой техники	Знание	15 – ОТЗ 15 – ЗТЗ
		Умение	15 – ОТЗ 15 – ЗТЗ



УК-6.1 УК-6.2		Навык и (или) опыт деятельности/действие	15 – ОТЗ 15 – ЗТЗ
ОПК-2.1 УК-2.2 УК-3.1 УК-3.2 УК-6.1 УК-6.2	Разработка технических требований и заданий на проектирование и конструирование приборов, комплексов и их составных частей	Знание	15 – ОТЗ 15 – ЗТЗ
		Умение	15 – ОТЗ 15 – ЗТЗ
		Навык и (или) опыт деятельности/действие	15 – ОТЗ 15 – ЗТЗ
ОПК-2.1 УК-2.2 УК-3.1 УК-3.2 УК-6.1 УК-6.2	Проектирование и конструирование механических блоков, узлов и деталей, определение номенклатуры и типов комплектующих изделий	Знание	15 – ОТЗ 15 – ЗТЗ
		Умение	15 – ОТЗ 15 – ЗТЗ
		Навык и (или) опыт деятельности/действие	15 – ОТЗ 15 – ЗТЗ
		Итого	135 – ОТЗ 135 – ЗТЗ

Полный комплект ФТЗ хранится в электронной информационно-образовательной среде ИрГУПС и обучающийся имеет возможность ознакомиться с демонстрационным вариантом ФТЗ.

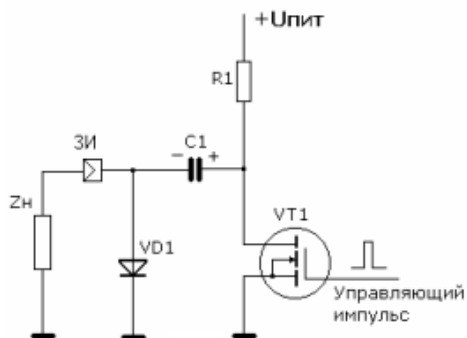
Ниже приведен образец типового варианта итогового теста, предусмотренного рабочей программой практики.

Образец типового варианта итогового теста,  
предусмотренного рабочей программой практики

1. Расположите этапы ультразвуковой толщинометрии объектов контроля в правильном порядке.
  1. Импульс возвращается обратно к преобразователю через материал объекта контроля.
  2. Принятый отражённый импульс измеряется прибором.
  3. Импульс проходит до противоположной поверхности и отражается от неё.
  4. Прибор генерирует ультразвуковой импульс.
  5. Ультразвуковой импульс, излучаемый преобразователем, передаётся к поверхности объекта контроля.
  6. Ультразвуковой импульс передаётся от поверхности объекта контроля в преобразователь.
  7. Импульс проникает в объект контроля.

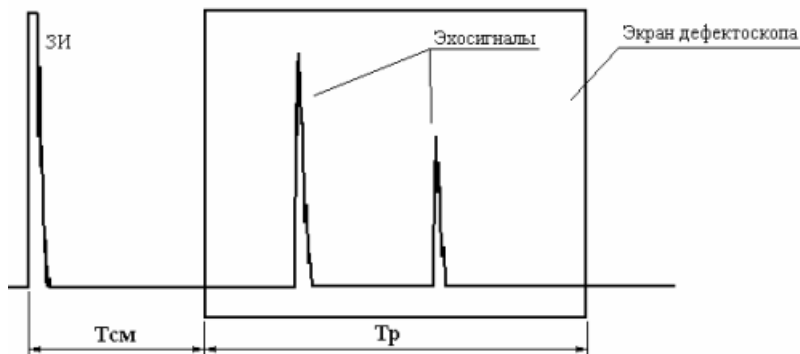
Ответ: 4573162

2. Для какого типа ГЗИ на рисунке предоставлена схема?



Ответ: ключевой

3. Какой тип развертки изображения эхо-сигнала на экране дефектоскопа изображен на рисунке.



А.	тип А
Б.	тип Б
В.	смешанный тип
Г.	Тип С

4. Отклонение параметров детали от номинальных значений, при которых изделие будет выполнять свои функции без снижения надёжности, считается допустимым, если...

Ответ: действительное численное значение параметра изделия не выходит за пределы, установленные нормативной документацией.

5. УЗК рельсового полотна представляет собой трехуровневую систему: первичный сплошной контроль; вторичный сплошной контроль и средства локального контроля. Какие приборы входят в систему первичного сплошного контроля?

Ответ: дефектоскопные автотрисы и двухниточные съемные дефектоскопы

6. Необходимыми условиями применения МПК для выявления дефектов является...

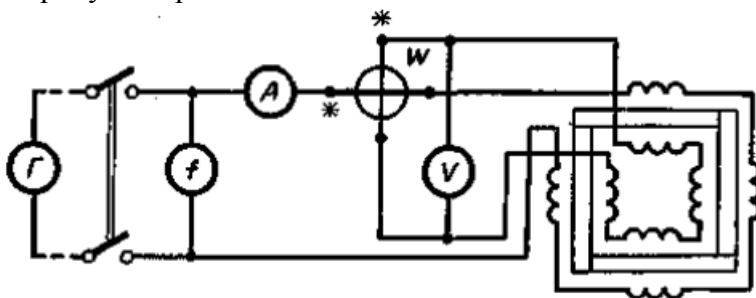
Ответ: наличие доступа к объекту контроля для намагничивания, обработка индикаторными материалами, осмотр и оценка результатов контроля

7. Как определяется номинальная толщина сваренных деталей:

А.	как указанная на чертеже, без учета допусков толщина основного металла в зоне, примыкающей к сварному шву
Б.	Как указанная на чертеже толщина основного металла с учетом верхних допусков
В.	Как указанная на чертеже толщина основного металла с учетом нижних допусков.
Г.	Как указанная на чертеже толщина основного металла с учетом боковых допусков.

Ответ: А

8. На рисунке приведена схема соединения для испытания стали \_\_\_\_\_



А.	при помощи феррометра
Б.	ваттметровым методом
В.	с помощью амперметра и вольтметров
Г.	с применением электронного осциллографа

Ответ: Б

9. Согласно классификации, приведённой в \_\_\_\_\_ "Контроль неразрушающий. Классификация видов и методов", методы радиационной дефектоскопии распределены по трём критериям:

- 1) по способу получения первичной информации: сцинтиляционный и ионизационный; метод вторичных электронов и радиографический с радиоскопическим;
- 2) по первичному информативному параметру: спектральный метод; метод плотности потока энергии;
- 3) по характеру взаимодействия физических полей с контролируемым объектом: метод прошедшего излучения; метод рассеянного излучения; метод активационного анализа; метод характеристического излучения; автоэмиссионный;

А.	РД 13-05-2006
Б.	ГОСТ Р 56512
В.	ГОСТ Р 56542-2015
Г.	ГОСТ Р 56512-2015

Ответ: В

10. Конструирование как вид деятельности характеризуется целенаправленным поиском формы деталей, материалов для их изготовления, технологии изготовления, а также способов соединения деталей и их положения в пространстве с целью...

Ответ: создания изделия с заданными свойствами

11. Какие виды конструирования можно выделить?

1. Конструирование по образцу.
2. Конструирование недостающих частей изделия.
3. Конструирование по модели.
4. Преобразование образца с целью получения новых (заданных) свойств конструкции.
5. Конструирование по требованиям, которым должна удовлетворять будущая конструкция.
6. Конструирование по замыслу.

А.	все
Б.	все, кроме 4

В.	все кроме 3
Г.	все кроме 5 и 6

Ответ: А

12. Последняя стадия процесса проектно-конструкторской деятельности заключается в

А.	в оформлении технической документации
Б.	в создании опытного образца изделия реального применения
В.	в постройке и испытание действующей модели
Г.	в натуральных испытаниях

Ответ: А

13. «Транспорт железнодорожный. Состав подвижной. Термины и определения» соответствует госту

А.	ГОСТ 34056-2017
Б.	ГОСТ 34530-2019
В.	ГОСТ 4133-73
Г.	ГОСТ 7173-54

14. Магнитопорошковые дефектоскопы после ремонта и периодически в процессе эксплуатации подлежат проверке на работоспособность и на соответствие основных технических характеристик требованиям ТУ в соответствии с рекомендациями разработчика дефектоскопа. Допускаемое отклонение измеряемых параметров от требований ТУ должно быть не более

А.	$\pm 1 \%$
Б.	$\pm 5 \%$
В.	$\pm 10 \%$
Г.	$\pm 3 \%$

Ответ: В

15. Патентообладателю принадлежит исключительное право использования изобретения, полезной модели или промышленного образца в соответствии со статьей \_\_\_\_\_ ГК РФ

А.	1358
Б.	1229
В.	1256
Г.	1367

Ответ: Б

16. Основным комплект конструкторских документов изделия объединяет конструкторские документы, относящиеся ко/к \_\_\_\_\_, например, сборочный чертеж, принципиальная электрическая схема, технические условия, эксплуатационные документы

Ответ: ко всему изделию

17. Конструкторско-технологические разработки – это...

Ответ: техническая документация, в которой приводятся конструктивное исполнение каждого конкретного технического объекта (изделия) и технология его производства

18. Какие этапы включают в себя проектно-конструкторские разработки:

1. проектирование опытно-промышленных ТС и технологий с фиксацией результатов в конструкторской и технологической документации;
2. изготовление опытно-промышленной партий ТС или веществ, а также отработка новых технологий и проверка на опытных партиях потребительского спроса;
3. разработка и подготовка созданных ТС для серийного и массового производства, а технологий – к промышленному внедрению;
4. выявление потребности общества в создаваемых новых веществах, ТС и технологиях через публикации рекламно-информационного характера;
5. изготовление опытных образцов ТС, отработка технологий, выпуск опытной партии новых веществ с фиксацией результатов в конструкторской и технологической документации, простых изобретениях, рационализаторских предложениях и технических публикациях.

Ответ: 123

### **3.3 Задание на практику**

Типовые контрольные варианты заданий выложены в электронной информационно-образовательной среде ИрГУПС, доступной обучающемуся через его личный кабинет.

Ниже приведен образец задания для прохождения практики.

1. Изучить методы проектирования и конструирования приборов.
2. Изучить системы автоматизированного проектирования приборов.
3. Изучить технологии технического контроля качества продукции.
4. Подготовить отчет по практике.

### **3.4 Перечень теоретических вопросов для защиты отчета по практике**

1. Электронные приборы контроля качества и диагностики.
2. Электрические принципиальные схемы приборов.
3. Порядок конструирования и расчета электронных схем.
4. Электронные компоненты в приборостроении.
5. Монтаж электронных компонентов. Жесткие и гибкие печатные платы.
6. Многослойные печатные платы. Технологии изготовления.
7. Конструкция чувствительных элементов приборов.
8. Тензометрирование как метод оценки прочности и жесткости конструкции.
9. Конструкторская документация. ЕСКД,
- 10 Технологическая документация. ЕСТД.

#### 4. Методические материалы, определяющие процедуру оценивания знаний, умений, навыков и (или) опыта деятельности

В таблице приведены описания процедур проведения контрольно-оценочных мероприятий и процедур оценивания результатов обучения с помощью оценочных средств в соответствии с рабочей программой практики.

Наименование оценочного средства	Описания процедуры проведения контрольно-оценочного мероприятия и процедуры оценивания результатов обучения
Собеседование	Собеседование, предусмотренное рабочей программой дисциплины, проводится на практическом занятии. Преподаватель на практическом занятии, предшествующем занятию проведения контроля, доводит до обучающихся тему, вопросы для подготовки к собеседованию. Результаты собеседования преподаватель доводит до обучающихся сразу после завершения собеседования
Тестирование (компьютерные технологии)	Тестирование проводится по результатам освоения тем или разделов дисциплины или по окончании ее изучения во время практических занятий. Во время проведения тестирования пользоваться учебниками, справочниками, конспектами лекций, тетрадями для практических занятий не разрешено. Преподаватель на практическом занятии, предшествующем занятию проведения теста, доводит до обучающихся: темы, количество заданий в тесте, время выполнения. Результаты тестирования видны обучающемуся на компьютере сразу после прохождения теста
Отчет по практике	Преподаватель не менее, чем за две недели до срока защиты отчета по практике должен сообщить каждому обучающемуся о сроке представления проекта отчета. Структура отчета по практике выложена в электронной информационно-образовательной среде ИрГУПС, доступной обучающемуся через его личный кабинет. Отчет по практике должен быть выполнен в установленный преподавателем срок и в соответствии с требованиями к оформлению (текстовой и графической частей), сформулированными в Правилах оформления текстовых и графических документов. «Нормоконтроль» в последней редакции. Проекты отчета в назначенный срок сдаются на рецензирование. В процессе устной защиты отчета по практике обучающийся объясняет выполнение заданий, указанных преподавателем, и отвечает на его вопросы

Для организации и проведения промежуточной аттестации составляются типовые контрольные задания или иные материалы, необходимые для оценки знаний, умений, навыков и (или) опыта деятельности, характеризующих этапы формирования компетенций в процессе освоения программы практики.

Перечень теоретических вопросов и типовые практические задания разного уровня сложности для проведения промежуточной аттестации обучающиеся получают в начале семестра через электронную информационно-образовательную среду ИрГУПС (личный кабинет обучающегося).

#### Описание процедур проведения промежуточной аттестации в форме зачёта с оценкой и оценивания результатов обучения

Проведение промежуточной аттестации в форме зачета базируется на средней оценке по практике по результатам текущего контроля, так как оценочные средства, используемые при текущем контроле, позволяют оценить знания, умения и владения навыками/опытом деятельности обучающихся при прохождении практики. При проведении промежуточной аттестации преподаватель учитывает среднюю оценку по результатам текущего контроля, а также оценку при ответе на вопросы к отчету по практике. Для этого преподаватель находит среднюю оценку уровня сформированности компетенций у обучающегося, как сумму всех полученных оценок, деленную на число этих оценок.

**Шкала и критерии оценивания уровня сформированности компетенций в результате изучения практики при проведении промежуточной аттестации в форме зачета по результатам текущего контроля  
(без дополнительного аттестационного испытания)**

Оценка	Критерий оценки
«отлично»	Средний балл текущего контроля не менее 4,5. Отчет оформлен аккуратно и в соответствии с предъявляемыми требованиями. Ответил на все дополнительные вопросы на защите
«хорошо»	Средний балл текущего контроля находится в диапазоне от 3,5 до 4,5. Есть недостатки в оформлении отчета. Ответил на большинство дополнительных вопросов на защите
«удовлетворительно»	Средний балл текущего контроля находится в диапазоне от 3,0 до 3,5 баллов. Имеются ошибки в оформлении отчета, логике изложения. При ответах на дополнительные вопросы на защите было допущено много неточностей
«неудовлетворительно»	Средний балл текущего контроля ниже 3,0. Обучающийся не способен пояснить полученные результаты. При ответах на дополнительные вопросы на защите было допущено множество ошибок

Если оценка уровня сформированности компетенций обучающегося не соответствует критериям получения зачета без дополнительного аттестационного испытания, то промежуточная аттестация в форме зачета проводится в форме собеседования по перечню теоретических вопросов и типовых практических задач.

Обучающиеся, не представившие проект отчета по практике в установленный для письменного рецензирования срок, предусмотренный рабочей программой практики, к защите отчета не допускаются и не получают положительной оценки практики.

Обучающиеся, не имеющие оценки по результатам хотя бы одного из заданий текущего контроля, к защите отчета не допускаются и не получают положительной оценки практики.

При проведении промежуточной аттестации в форме компьютерного тестирования вариант тестового задания формируется из ФТЗ по практике случайным образом, но с условием: 50 % заданий должны быть заданиями открытого типа и 50 % заданий – закрытого типа.