

ФЕДЕРАЛЬНОЕ АГЕНТСТВО ЖЕЛЕЗНОДОРОЖНОГО ТРАНСПОРТА

Федеральное государственное бюджетное образовательное учреждение
высшего образования
«Иркутский государственный университет путей сообщения»
(ФГБОУ ВО ИрГУПС)

УТВЕРЖДАЮ

Ректор  Ю.А. Трофимов

« 27 » мая 2026 г.

**ПРОГРАММА
ВСТУПИТЕЛЬНОГО ИСПЫТАНИЯ
ПО ИНФОРМАТИКЕ И ИКТ
на 2026-2027 учебный год**


для поступающих на обучение по программам бакалавриата и
программам специалитета

Иркутск-2026

ПРОГРАММА ВСТУПИТЕЛЬНОГО ИСПЫТАНИЯ

составлена в соответствии с требованиями Федерального закона от 29 декабря 2012 г. № 273-ФЗ «Об образовании в Российской Федерации», Приказа Министерства образования и науки РФ от 05 апреля 2017 № 301 «Об утверждении Порядка организации и осуществления образовательной деятельности по образовательным программам высшего образования - программам бакалавриата, программам специалитета, программам магистратуры», а также приказа Министерства образования и науки РФ от 21 августа 2020 года № 1076 «Об утверждении Порядка приема на обучение по образовательным программам высшего образования – программам бакалавриата, программам специалитета, программам магистратуры». Программа сформирована на основе федерального государственного образовательного стандарта среднего общего образования, утвержденного приказом Министерства образования и науки РФ от 17 мая 2012 г. № 413 и федерального государственного образовательного стандарта основного общего образования, утвержденного приказом Министерства образования и науки РФ от 17 декабря 2010 г. N1897.

Программу составил:

к.п.н., доцент, доцент кафедры «Информационные системы и защита информации»  С.И. Михаэлис

Программа обсуждена, согласована и одобрена на заседании кафедры «Информационные системы и защита информации»

Протокол №8 от «16» февраля 2026 г.

Заведующий кафедрой  / Т.К. Кириллова

Введение

Программа разработана для организации и проведения вступительных испытаний по информатике и ИКТ, осуществляемых для конкурсного отбора лиц, которые поступают в университет на обучение по программам бакалавриата и программам специалитета и имеют право сдавать вступительные испытания в форме, устанавливаемой университетом самостоятельно.

В программе перечислены основные области знаний и понятия, которыми должен владеть поступающий, указаны навыки и умения, которыми он должен обладать для успешного прохождения вступительного испытания. Кроме того, программа определяет форму и порядок проведения вступительного испытания по информатике и ИКТ, критерии и шкалы оценивания его результатов, а также список литературы для подготовки к вступительному испытанию.

Программа вступительного испытания является единой при поступлении на обучение по всем реализуемым университетом направлениям подготовки бакалавров и специальностям и не зависит от выбора формы обучения (очной или заочной). Программа составлена на основе федерального государственного образовательного стандарта среднего общего образования и федерального государственного образовательного стандарта основного общего образования.

1. Цели и задачи вступительного испытания

Цель испытаний – определить готовность и возможность поступающего лица освоить программу Федерального государственного образовательного стандарта высшего образования, создать условия для проведения конкурса поступающих при приеме на обучение в университет.

Основные задачи испытания:

- всесторонне оценить усвоение основных содержательных линий всех разделов курса информатике и ИКТ, предусмотренного образовательной программой среднего (полного) общего образования;
- проверить умения использовать понятия и законы информатики для анализа различных процессов и явлений;
- проверить владение навыками решения задач по темам курса информатики среднего общего образования.

2. Форма проведения и продолжительность вступительного испытания

Вступительные испытания по информатике и ИКТ осуществляются в форме компьютерного тестирования очно и (или) с использованием дистанционных технологий, содержащих контрольные задания различного уровня сложности.

Ориентировочная продолжительность компьютерного тестирования – 90 мин.

3. Элементы общеобразовательного курса по информатике и ИКТ, проверяемые на вступительном испытании

1. Архитектура компьютера и защита информации

Магистрально-модульный принцип построения компьютера. Процессор и память. Внешняя (долговременная) память. Файл и файловая система. Операционная система. Защита информации от вредоносных программ.

2. Информация. Системы счисления

Понятие «информация» в науках о неживой и живой природе, обществе и технике. Измерение информации. Хранение информации. Кодирование текстовой, графической и звуковой информации. Кодирование числовой информации. Системы счисления. Перевод чисел из одной системы счисления в другую. Арифметические операции в позиционных системах счисления.

3. Основы логики и логические основы компьютера

Алгебра логики. Основные понятия. Логические выражения и таблицы истинности. Логические функции. Решение логических задач, уравнений и систем. Логические законы и правила преобразования логических выражений. Логические основы устройства компьютера.

4. Электронные таблицы EXCEL

Работа с формулами в MS Excel. Относительные и абсолютные ссылки. Стандартные функции MS Excel. Диаграммы.

5. Основы алгоритмизации и программирования

Алгоритмы. Свойства алгоритмов. Графическое представление алгоритма. Константы и переменные. Типы данных. Основные конструкции языков программирования – ветвления и циклы. Массивы. Стандартные алгоритмы обработки данных. Подпрограммы. Основные этапы разработки программ.

6. Моделирование

Информационное моделирование. Описание (информационная модель) реального объекта и процесса, соответствие описания объекту и целям описания. Схемы, таблицы, графы, графики, формулы как примеры моделей.

7. Сети и коммуникационные технологии

Инструменты создания информационных объектов для Интернета. Использование инструментов поисковых систем (формирование запросов). Телекоммуникационные технологии. Сеть Интернет. Протоколы передачи данных в сети Интернет. Основные информационные сервисы сети Интернет. Поисковые системы.

8. Технология хранения, поиска и сортировки информации

Технологии поиска и хранения информации в базах данных. Системы управления базами данных. Организация баз данных. Структура базы данных.

4. Требования (умения), проверяемые на вступительном испытании

В ходе вступительного испытания абитуриент должен продемонстрировать освоение теоретического материала из разделов:

- единицы измерения информации;

- принципы кодирования;
- системы счисления;
- моделирование;
- понятие алгоритма, его свойств, способов записи;
- основные алгоритмические конструкции;
- основные понятия, используемые в информационных и коммуникационных технологиях.

В ходе вступительного испытания абитуриент должен продемонстрировать умения:

- осуществлять перевод из одной системы счисления в другую;
- формировать для логической функции таблицу истинности и логическую схему;
- оперировать массивами данных;
- подсчитать информационный объем сообщения;
- искать кратчайший путь в графе, осуществлять обход графа;
- использовать стандартные алгоритмические конструкции при программировании;
- формально исполнять алгоритмы, записанные на естественных и алгоритмических языках, в том числе на языках программирования;
- оценить результат работы известного программного обеспечения;
- определять мощность адресного пространства компьютерной сети по маске подсети в протоколе TCP/IP;
- формулировать запросы к базам данных и поисковым системам.

5. Структура экзаменационного теста

Структура теста состоит из 20 заданий, различающихся по уровню сложности. Ответами на них могут быть: выбор из нескольких вариантов, сопоставление понятий с их определениями, упорядочивание списка, текст, введённый в заданное поле, или число, записанное в соответствующем поле.

Таблица 1

Распределение заданий по разделам экзаменационной работы

Разделы теста	Количество заданий	Максимальный первичный балл	Процент максимального первичного балла за выполнение заданий данной части от максимального первичного балла за всю работу
1	4	4	19
2	3	3	14
3	2	2	10
4	2	2	10
5	3	3	14
	1	2	9
6	1	1	4
7	2	2	10
8	2	2	10

ИТОГО	20	21	100
-------	----	----	-----

Таблица 2

Критерии и шкалы оценивания знаний в результате вступительного испытания

Шкалы оценивания	Критерии оценивания	Уровень знаний
Удовлетворительный	Экзаменуемый показал отличные знания в рамках учебного материала. Показал отличные умения и владения навыками применения полученных знаний и умений при решении задач в рамках учебного материала.	Высокий (от 76-100)
	Экзаменуемый показал хорошие знания в рамках учебного материала. С небольшими неточностями выполнил практические задания. Показал хорошие умения и владения навыками применения полученных знаний и умений при решении задач в рамках учебного материала.	Базовый (от 61-75)
	Экзаменуемый показал удовлетворительные знания в рамках учебного материала. С существенными неточностями выполнил практические задания. Показал удовлетворительные умения и владения навыками применения полученных знаний и умений при решении задач в рамках учебного материала.	Минимальный (от 40-60)
Неудовлетворительно	Экзаменуемый при выполнении практических заданий продемонстрировал недостаточный уровень знаний и умений при решении задач в рамках учебного материала.	Низкий (менее 40)

Образец экзаменационного теста

Вариант № 0

1. Что такое быстродействие процессора?
 1. Это максимальное количество разрядов двоичного кода, которые могут обрабатываться или передаваться одновременно
 2. Интервал времени между началами двух соседних тактовых импульсов
 3. Число элементарных операций, выполняемых процессором в единицу времени
 4. Количество импульсов, создаваемых генератором за одну секунду
2. Оперативная память предназначена для:
 1. Долговременного хранения данных на компьютере
 2. Помещения в неё исполняемых программ и данных
 3. Выполнения арифметических операций над числами
 4. Выполняет обмен данными между чипсетом и портами ввода-вывода
3. Наименьшим адресуемым элементом оперативной памяти является:
 1. Машинное слово
 2. Регистр
 3. Байт
 4. Файл
4. Энергонезависимой памятью является:
 1. Оперативное запоминающее устройство
 2. Постоянное запоминающее устройство
5. Емкость одного условного печатного листа равна приблизительно 32Кбайт (1

символ занимает 8 бит), скорость печати – 64 символа в секунду. Без учета смены бумаги для распечатки текста одной газеты (2 условных печатных листа) на матричном принтере потребуется (ответ округлить до целого числа):

1. 256 мин
 2. 9 мин
 3. 17 мин
 4. 12 мин
 5. 1024 мин
6. Вычислите значение выражения $4D_{16} - 3A_{16}$. В ответе запишите вычисленное значение в десятичной системе счисления.
7. Некоторый алгоритм из одной цепочки символов получает новую цепочку следующим образом. Сначала вычисляется длина исходной цепочки символов; если она нечетна, то удаляется первый символ цепочки, а если четна, то в середину цепочки добавляется символ А. В полученной цепочке символов каждая буква заменяется буквой, следующей за ней в русском алфавите (А – на Б, Б – на В и т. д., а Я – на А). Получившаяся таким образом цепочка является результатом работы алгоритма.
 Например, если исходной была цепочка **РУКА**, то результатом работы алгоритма будет цепочка **СФБЛБ**, а если исходной была цепочка **СОН**, то результатом работы алгоритма будет цепочка **ПО**.
 Дана цепочка символов **БРА**. Какая цепочка символов получится, если к данной цепочке применить описанный алгоритм дважды (т.е. применить алгоритм к данной цепочке, а затем к результату вновь применить алгоритм)? Русский алфавит: АБВГДЕЁЖЗИЙКЛМНОПРСТУФХЦЧШЩЪЫЬЭЮЯ.
8. Определить, при каком из указанных значений X значение логического выражения $((X > 3) \vee (X < 3)) \rightarrow (X < 4)$ принимает значение ИСТИНА:
 1) X = 1; 2) X = 12; 3) X = 3.
9. Из предложенных таблиц истинности логических операций выберите ту, которая соответствует операции И.
10. В ячейке B2 таблицы Excel указана стоимость товара.

	А	В	С
	Товар	Стоимость	Стоимость со скидкой 12,75%
1			
2	Яблоки	5000	
3			
4			

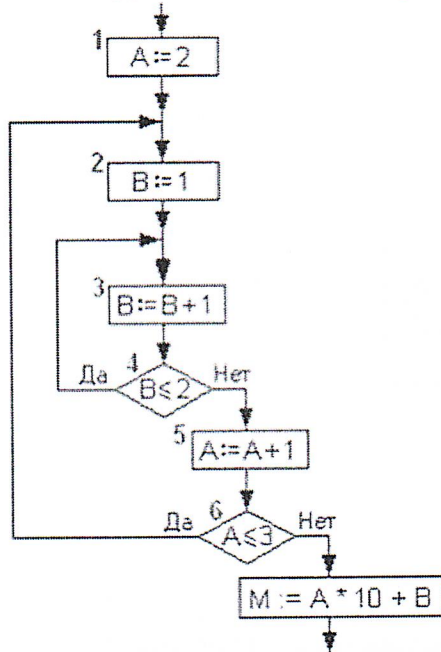
Была сделана скидка в размере 12,75% от первоначальной стоимости. Какая из приведенных ниже формул позволит получить новую стоимость товара с учетом скидки?

1. = B2*12,75%
 2. =B2-B2*12,75%
 3. =B2-12,75%*B1
 4. =B2-12,75%
11. В ячейки диапазона A1:F5 электронной таблицы записаны числа, как показано на рисунке

	A	B	C	D	E	F
1	3	2	1	0	4	6
2	5	4	1	10	100	1000
3	11	23	2	20	200	2000
4	10	16	3	30	300	3000
5	20	30	4	40	400	4000

В ячейке D3 записали формулу =D\$1+\$A3. После этого ячейку D3 скопировали в ячейку E5. Какое число будет показано в ячейке E5?

12. Имеется фрагмент схемы алгоритма:



Значение переменной M после его выполнения будет равно ...

13. В алгоритме, записанном ниже, используются переменные **a** и **b**, символ «**=**» обозначает оператор присваивания, знаки «**+**», «**-**», «*****» и «**/**» – соответственно операции сложения, вычитания, умножения и деления. Правила выполнения операций и порядок действий соответствуют правилам арифметики и формулам алгебры логики. Определите значение переменной **x** после выполнения данного алгоритма:

...

a = 10

b = -5

if a - b > 0 and not a * b > 0:

x = a * -b

else:

x = a - b

...

14. Дан массив, состоящий из элементов

A B C D E F G H

Индекс первого элемента массива равен 1.

На алгоритмическом языке задан следующий фрагмент программы:

нц для i = 2 до 7

mas[i] = mas [i+1]

кц

нц для i = 1 до 7

вывод mas [i]

кц

Запишите, какой массив будет выведен в результате выполнения этого фрагмента программы. Элементы массива указывайте БЕЗ пробела.

15. Значения элементов двумерного массива $A[1..100,1..100]$ задаются с помощью следующего фрагмента программы на алгоритмическом языке:

нц для i от 1 до 50

нц для k от 1 до 50

если i > k то

$A[i,k] := i$

иначе $A[i,k] := -k$

кц

кц

Чему равна сумма элементов массива после выполнения этого фрагмента программы?

16. Модель – это:
1. Уменьшенная копия реального объекта
 2. Любой объект окружающего мира
 3. Некий новый объект, который отражает существенные особенности изученного объекта, явления или процесса
 4. Точная копия объекта-оригинала, отражающая все существенные признаки объекта
17. Протоколы компьютерных сетей – это:
1. Сетевые программы, которые ведут диалог между пользователем и компьютером
 2. Стандарты, определяющие формы представления и способы передачи сообщений
 3. Различные марки компьютеров
 4. Синоним слов сетевая карта, кабель
18. Центральный компьютер, предоставляющий остальным компьютерам локальной сети сервисы и данные, называется ...
1. Рабочей станцией
 2. Последовательным портом связи
 3. Сервером
19. Результаты тестирования представлены в таблице:

Фамилия	Пол	Математика	Русский язык	Химия	Информатика	Биология
Аганян	ж	82	56	46	32	70
Воронин	м	43	62	45	74	23
Григорчук	м	54	74	68	75	83
Роднина	ж	71	63	56	82	79
Сергеенко	ж	33	25	74	38	46
Черепанова	ж	18	92	83	28	61

Сколько записей в ней удовлетворяют условию «Пол = 'ж' ИЛИ Химия > Биология»? 1. 5

2. 2

3. 3

4. 4

20. Наиболее точным аналогом реляционной базы данных может служить
1. Неупорядоченное множество данных
 2. Вектор
 3. Генеалогическое дерево
 4. Двумерная таблица

7. Оценивание результатов вступительного испытания

Каждое задание из разделов 1-4, 6-8 оценивается в 1 балл. Задание считается выполненным, если ответ экзаменуемого соответствует эталону правильного ответа. За выполнение каждого задания присваивается (в дихотомической системе оценивания) либо 0 баллов («задание не выполнено»), либо 1 балл («задание выполнено»). Задания из раздела 5 оцениваются в 1 или 2 балла в зависимости от их сложности. Максимально возможное количество первичных баллов, которое можно набрать за выполнение теста, составляет 21.

Критерии и шкала оценивания выполнения заданий экзаменационного билета

Номер задания	Критерий оценивания	Максимальный первичный балл
1-14, 16-20	Каждое задание считается правильно выполненным, если экзаменуемый предоставил ответ, соответствующий эталону.	1 (за каждое задание)
15	Задание считается правильно выполненным, если экзаменуемый предоставил ответ, соответствующий эталону.	2 (за задание)
<i>Максимальный первичный балл за все задания</i>		21

Максимальный первичный балл, полученный экзаменуемым тест, пересчитывается по 100–балльной шкале оценивания, и именно этот вторичный балл учитывается в конкурсе при поступлении.

Шкала оценивания уровня подготовленности к обучению по результатам вступительного испытания

Вторичный балл за вступительное испытание	Уровень подготовленности к обучению	Характеристика уровня подготовленности
75 – 100	Отличный	Поступающее лицо готово к получению образования по программам высшего образования, требующим повышенного и высокого уровня ИКТ-компетентности
61-75	Базовый	Поступающее лицо освоило базовый общеобразовательный курс информатики и может продолжить обучение по программам высшего образования. Указанным лицам может быть рекомендовано прохождение обучения по техническим специальностям и направлениям подготовки
41 – 60	Минимальный	Поступающее лицо обладает

		минимальным уровнем ИКТ-компетентности необходимым для освоения программ высшего образования
0 – 40	Низкий	Поступающее лицо не готово к обучению по программам высшего образования

8. Порядок проведения вступительных испытаний

Вступительные испытания по информатике и ИКТ проводятся в соответствии с графиком их проведения в период работы приемной комиссии.

Подготовка и проведение вступительных испытаний осуществляется предметной комиссией по информатике и ИКТ, назначаемой приказом ректора университета.

Варианты экзаменационного теста для вступительных испытаний по информатике и ИКТ разрабатываются председателем предметной комиссии не позднее чем за месяц до их начала. Варианты тестов для определенной группы (потока) абитуриентов должны предоставляться председателю комиссии в день проведения испытания.

На вступительные испытания кандидат должен прибыть с паспортом (либо документом, заменяющим паспорт).

Во время проведения вступительного испытания абитуриент может покинуть аудиторию только один раз не более чем на 5 минут по разрешению экзаменатора.

Во время проведения вступительного испытания абитуриентам запрещается:

- общаться с другими абитуриентами;
- самовольно пересаживаться на другие места в экзаменационной аудитории;
- использовать какие-либо вспомогательные и справочные материалы, не разрешенные предметными экзаменационными комиссиями (учебники, методические пособия, справочники и др.);
- иметь при себе мобильные телефоны и иные средства связи, электронно-вычислительную технику (планшеты, ноутбуки и т. п., кроме непрограммируемого калькулятора);
- выносить за пределы аудитории экзаменационную работу и любые другие записи.

Результаты вступительного испытания заносятся в экзаменационную ведомость и доводятся до поступающих не позднее третьего рабочего дня после проведения вступительного испытания.

В случае если поступающий не набирает минимального порогового количества баллов, считается, что экзамен он не сдал и не может принимать дальнейшее участие в конкурсе. Поступающие, не прошедшие вступительные испытания по уважительной причине (болезнь или иные обстоятельства, подтвержденные документально), допускаются к проведению вступительного

испытания в другой группе или в резервный день в соответствии с расписанием проведения вступительных испытаний.

Спорные вопросы, возникшие при проведении вступительного испытания, разрешаются апелляционной комиссией. Заявление (апелляция) о нарушении порядка проведения вступительного испытания и/или несогласие с результатами вступительного испытания, подается поступающим лично на следующий день после объявления итоговой оценки вступительного испытания.

Порядок проведения дистанционного компьютерного тестирования

Платформами для проведения дистанционных вступительных испытаний являются корпоративная платформа Microsoft Teams и система электронного обучения Moodle.

Перед выполнением компьютерного теста проводится процедура аутентификации личности поступающего, то есть осуществляется проверка подлинности пользователя путём сравнения введённого им пароля с паролем в базе данных пользователей.

Затем осуществляется визуальная (экспертная) идентификация личности поступающего посредством установления визуального соответствия личности обучающегося документам, удостоверяющим его личность.

Выполнение компьютерного теста осуществляется при экспертном видео-прокторинге, то есть при помощи визуального контроля за ходом дистанционного испытания посредством видеосвязи.

При отсутствии у обучающегося в комплектации компьютера веб-камеры и микрофона, экспертная идентификация личности и видео-прокторинг могут проводиться с помощью мобильного телефона с использованием мобильных версий платформ проведения вступительного испытания.

9. Список литературы для подготовки к вступительному испытанию

1. Зорина Е.М., ЕГЭ 2019. Информатика. Сборник заданий: 350 заданий с ответами. — М.: Эксмо, 2018.
2. Информационный образовательный портал. Документы, материалы, пособия, пробники к ЕГЭ, ГИА. [Электронный ресурс]. – Режим доступа: <http://egeigia.ru/>;
3. Крылов С.С. ЕГЭ 2019. Тренажёр. Информатика. — М.: Экзамен, 2018.
4. Методические материалы и программное обеспечение по информатике - Режим доступа: <http://kpolyakov.spb.ru>;
5. Официальный сайт Рособнадзора «ЕГЭ-портал. Мы знаем о ЕГЭ все». [Электронный ресурс]. – Режим доступа: <http://4ege.ru>;
6. Самылкина Н.Н., Синицкая И.В., Соболева В.В., ЕГЭ 2019. Информатика. Задания, ответы, комментарии. — М.: Эксмо, 2018.
7. Самылкина Н.Н., Синицкая И.В., Соболева В.В., ЕГЭ 2019. Тематические тренировочные задания. — М.: Эксмо, 2018.
8. Ушаков Д.М. ЕГЭ-2019. Информатика. 10 тренировочных вариантов экзаменационных работ для подготовки к ЕГЭ. — М.: АСТ, 2018.
9. Шауцукова Л.З. Информатика. [Электронный ресурс]. – Режим доступа: <http://book.kbsu.ru/>.
10. Хлебников А.А. Х55 Информационные технологии : учебник / А.А. Хлебников. — М.: КНОРУС, 2016. — 466 с. — (Бакалавриат). Режим доступа: <http://учебники.информ2000.пф/informatika/inf1-1/inf609.pdf>