

ФЕДЕРАЛЬНОЕ АГЕНТСТВО ЖЕЛЕЗНОДОРОЖНОГО ТРАНСПОРТА

Федеральное государственное бюджетное образовательное учреждение
высшего образования

«Иркутский государственный университет путей сообщения»
(ФГБОУ ВО ИрГУПС)



УТВЕРЖДАЮ

Ректор

 Ю. А. Трофимов

«09» января 2025 г.

**ПРОГРАММА ПРОФЕССИОНАЛЬНОГО ВСТУПИТЕЛЬНО-
ГО ИСПЫТАНИЯ ПО ПРИКЛАДНОЙ МАТЕМАТИКЕ**


**для абитуриентов, имеющих среднее профессиональное образование и
поступающих на обучение по программам бакалавриата и программам
специалитета**

Иркутск, 2025

ПРОГРАММА ВСТУПИТЕЛЬНОГО ИСПЫТАНИЯ

составлена в соответствии с требованиями Федерального закона от 29 декабря 2012 г. № 273-ФЗ «Об образовании в Российской Федерации», Приказа Министерства образования и науки РФ от 05 апреля 2017 № 301 «Об утверждении Порядка организации и осуществления образовательной деятельности по образовательным программам высшего образования – программам бакалавриата, программам специалитета, программам магистратуры», а также приказа Министерства образования и науки РФ от 14 октября 2015 года № 1147 «Об утверждении Порядка приема на обучение по образовательным программам высшего образования – программам бакалавриата, программам специалитета, программам магистратуры». Программа сформирована на основе Приказа Министерства образования и науки Российской Федерации от 14 июня 2013 г. № 464 «Об утверждении Порядка организации и осуществления образовательной деятельности по образовательным программам среднего профессионального образования».

Программу составил:

доцент кафедры «Математика», к.т.н., доцент  Н. В. Банина

Программа рассмотрена и одобрена на заседании кафедры «Математика»

Протокол №4 от 11 декабря 2024 г.

Заведующий кафедрой



Н. Л. Рябченко

Программа разработана для организации и проведения профессиональных вступительных испытаний по прикладной математике, осуществляемых для конкурсного отбора лиц, которые поступают в университет на обучение по программам бакалавриата и программам специалитета и имеют право сдавать вступительные испытания в форме, устанавливаемой университетом самостоятельно.

В программе перечислены основные математические понятия, теоремы и формулы, которыми должен владеть поступающий, указаны навыки и умения, которыми он должен обладать для успешного прохождения вступительного испытания. Кроме того, программа определяет форму и порядок проведения вступительного испытания по прикладной математике, критерии и шкалы оценивания его результатов, а также список литературы для подготовки к вступительному испытанию.

1. Цели и задачи вступительного испытания

Целями проведения профессионального вступительного испытания являются:

- определение уровня теоретической, практической и профессиональной подготовленности по прикладной математике лиц, поступающих в университет;
- объективная оценка их способностей к прохождению обучения по выбранным программам высшего образования;
- создание условий для проведения конкурса поступающих при приеме на обучение в университет.

Задачами проведения профессионального вступительного испытания по прикладной математике является выявить у поступающего лица наличие:

- общематематических умений, необходимых человеку в практической деятельности и повседневной жизни;
- базовых вычислительных и логических умений и навыков;
- способности анализировать информацию, представленную на графиках и в таблицах;
- знания простейших вероятностных и статистических моделей;
- знания геометрических конструкций и умения оперировать ими;
- умения строить и исследовать математические модели.

2. Форма проведения и продолжительность вступительного испытания

Профессиональное вступительное испытание по прикладной математике для абитуриентов, имеющих среднее профессиональное образование и поступающих на специальности и направления подготовки очной и заочной формы обучения, проводится с использованием компьютерного тестирования.

Ориентировочная продолжительность компьютерного тестирования – 60-75 мин.

3. Элементы общеобразовательного курса по математике, проверяемые на вступительном испытании

1. Алгебра

1.1. Числа, корни и степени.

1.1.1 Целые числа.

1.1.2 Степень с натуральным показателем.

1.1.3 Дроби, проценты, рациональные числа.

1.1.4 Степень с целым показателем.

1.1.5 Корень степени $n > 1$ и его свойства.

1.1.6 Степень с рациональным показателем и её свойства.

1.1.7 Свойства степени с действительным показателем.

1.2 Основы тригонометрии.

1.2.1 Синус, косинус, тангенс, котангенс произвольного угла.

1.2.2 Радианная мера угла.

1.2.3 Синус, косинус, тангенс и котангенс числа.

1.2.4 Основные тригонометрические тождества.

1.2.5 Формулы приведения.

1.2.6 Синус, косинус и тангенс суммы и разности двух углов.

1.2.7 Синус и косинус двойного угла.

1.3 Логарифмы.

1.3.1 Логарифм числа.

1.3.2 Логарифм произведения, частного, степени.

1.3.3 Десятичный и натуральный логарифмы, число e .

1.4 Преобразования выражений.

1.4.1 Преобразования выражений, включающих арифметические операции.

1.4.2 Преобразования выражений, включающих операцию возведения в степень.

1.4.3 Преобразования выражений, включающих корни натуральной степени.

1.4.4 Преобразования тригонометрических выражений.

1.4.5 Преобразование выражений, включающих операцию логарифмирования.

1.4.6 Модуль (абсолютная величина) числа.

2. Уравнения и неравенства

2.1 Уравнения

2.1.1 Квадратные уравнения

2.1.2 Рациональные уравнения.

2.1.3 Иррациональные уравнения

2.1.4 Тригонометрические уравнения.

2.1.5 Показательные уравнения

2.1.6 Логарифмические уравнения.

2.1.7 Равносильность уравнений, систем уравнений.

2.1.8 Простейшие системы уравнений с двумя неизвестными

2.1.9 Основные приёмы решения систем уравнений: подстановка, алгебраическое сложение, введение новых переменных.

- 2.1.10 Использование свойств и графиков функций при решении уравнений.
- 2.1.11 Изображение на координатной плоскости множества решений уравнений с двумя переменными и их систем.
- 2.1.12 Применение математических методов для решения содержательных задач из различных областей науки и практики. Интерпретация результата, учёт реальных ограничений.
- 2.2 *Неравенства.*
 - 2.2.1 Квадратные неравенства.
 - 2.2.2 Рациональные неравенства.
 - 2.2.3 Показательные неравенства.
 - 2.2.4 Логарифмические неравенства.
 - 2.2.5 Системы линейных неравенств.
 - 2.2.6 Системы неравенств с одной переменной.
 - 2.2.7 Равносильность неравенств, систем неравенств.
 - 2.2.8 Использование свойств и графиков функций при решении неравенств.
 - 2.2.9 Метод интервалов.
 - 2.2.10 Изображение на координатной плоскости множества решений неравенств с двумя переменными и их систем.

3. *Функции*

- 3.1 *Определение и график функции.*
 - 3.1.1 Функция, область определения функции.
 - 3.1.2 Множество значений функции.
 - 3.1.3 График функции. Примеры функциональных зависимостей в реальных процессах и явлениях.
 - 3.1.4 Обратная функция. График обратной функции.
 - 3.1.5 Преобразования графиков: параллельный перенос, симметрия относительно осей координат.
- Элементарное исследование функций.*
 - 3.2.1 Монотонность функции. Промежутки возрастания и убывания.
 - 3.2.2 Чётность и нечётность функции.
 - 3.2.3 Периодичность функции.
 - 3.2.4 Ограниченность функции.
 - 3.2.5 Точки экстремума (локального максимума и минимума) функции.
 - 3.2.6 Наибольшее и наименьшее значения функции.
- 3.2 *Основные элементарные функции*
 - 3.3.1 Линейная функция, её график.
 - 3.3.2 Функция, описывающая обратную пропорциональную зависимость, её график.
 - 3.3.3 Квадратичная функция, её график.
 - 3.3.4 Степенная функция с натуральным показателем, её график.
 - 3.3.5 Тригонометрические функции, их графики.
 - 3.3.6 Показательная функция, её график.
 - 3.3.7 Логарифмическая функция, её график.

4. Начала математического анализа

4.1 Производная.

- 4.1.1 Понятие о производной функции, геометрический смысл Производной.
- 4.1.2 Физический смысл производной, нахождение скорости для процесса, заданного формулой или графиком.
- 4.1.3 Уравнение касательной к графику функции.
- 4.1.4 Производные суммы, разности, произведения, частного.
- 4.1.5 Производные основных элементарных функций.
- 4.1.6 Вторая производная и её физический смысл.

4.2 Исследование функций.

- 4.2.1 Применение производной к исследованию функций и построению графиков.
- 4.2.2 Примеры использования производной для нахождения наилучшего решения в прикладных, в том числе социально – экономических задачах.

4.3 Первообразная и интеграл.

- 4.3.1 Первообразные элементарных функций.
- 4.3.2 Неопределенный интеграл.
- 4.3.3 Определенный интеграл. Формула Ньютона-Лейбница.
- 4.3.4 Примеры применения определенного интеграла в физике и геометрии.

5. Геометрия

5.1 Планиметрия.

- 5.1.1 Треугольник.
- 5.1.2 Параллелограмм, прямоугольник, ромб, квадрат.
- 5.1.3 Трапеция.
- 5.1.4 Окружность и круг.
- 5.1.5 Окружность, вписанная в треугольник, и окружность, описанная около треугольника.
- 5.1.6 Многоугольник. Сумма углов выпуклого многоугольника.
- 5.1.7 Правильные многоугольники. Вписанная окружность и описанная окружность правильного многоугольника.

5.2 Прямые и плоскости в пространстве.

- 5.2.1 Пересекающиеся, параллельные и скрещивающиеся прямые; перпендикулярность прямых.
- 5.2.2 Параллельность прямой и плоскости, признаки и свойства.
- 5.2.3 Параллельность плоскостей, признаки и свойства.
- 5.2.4 Перпендикулярность прямой и плоскости, признаки и свойства; перпендикуляр и наклонная; теорема о трёх перпендикулярах.
- 5.2.5 Перпендикулярность плоскостей, признаки и свойства.
- 5.2.6 Параллельное проектирование. Изображение пространственных фигур.

5.3 Многогранники.

- 5.3.1 Призма, её основания, боковые рёбра, высота, боковая поверхность; прямая призма; правильная призма.
- 5.3.2 Параллелепипед; куб; симметрии в кубе, в параллелепипеде.

- 5.3.3 Пирамида, её основание, боковые рёбра, высота, боковая поверхность; треугольная пирамида; правильная пирамида.
- 5.3.4 Сечения куба, призмы, пирамиды.
- 5.3.5 Представление о правильных многогранниках (тетраэдр, куб, октаэдр, додекаэдр и икосаэдр).
- 5.4 *Тела и поверхности вращения.*
- 5.4.1 Цилиндр. Основание, высота, боковая поверхность, образующая, развёртка.
- 5.4.2 Конус. Основание, высота, боковая поверхность, образующая, развёртка.
- 5.4.3 Шар и сфера, их сечения.
- 5.5 *Измерение геометрических величин.*
- 5.5.1 Величина угла, градусная мера угла, соответствие между величиной угла и длиной дуги окружности.
- 5.5.2 Угол между прямыми в пространстве, угол между прямой и плоскостью, угол между плоскостями.
- 5.5.3 Длина отрезка, ломаной, окружности; периметр многоугольника.
- 5.5.4 Расстояние от точки до прямой, от точки до плоскости; расстояние между параллельными и скрещивающимися прямыми; расстояние между параллельными плоскостями.
- 5.5.5 Площадь треугольника, параллелограмма, трапеции, круга, сектора.
- 5.5.6 Площадь поверхности конуса, цилиндра, сферы.
- 5.5.7 Объём куба, прямоугольного параллелепипеда, пирамиды, призмы, цилиндра, конуса, шара.
- 5.6 *Координаты и векторы.*
- 5.6.1 Координаты на прямой, декартовы координаты на плоскости и в пространстве.
- 5.6.2 Формула расстояния между двумя точками, уравнение сферы.
- 5.6.3 Вектор, модуль вектора, равенство векторов, сложение векторов и умножение вектора на число.
- 5.6.4 Коллинеарные векторы. Разложение вектора по двум неколлинеарным векторам.
- 5.6.5 Компланарные векторы. Разложение по трём некомпланарным векторам.
- 5.6.6 Координаты вектора, скалярное произведение векторов, угол между векторами.

6. Элементы комбинаторики, статистики и теории вероятностей

6.1 Элементы комбинаторики.

6.1.1 Поочерёдный и одновременный выбор.

6.1.2 Формулы числа сочетаний и перестановок. Бином Ньютона.

6.2 Элементы статистики.

6.2.1 Табличное и графическое представление данных.

6.2.2 Числовые характеристики рядов данных.

6.3 Элементы теории вероятностей.

6.3.1 Вероятности событий.

6.3.2 Примеры использования вероятностей и статистики при решении прикладных задач.

4. Требования (умения), проверяемые на вступительном испытании

1. Уметь выполнять вычисления и преобразования

1.1 Выполнять арифметические действия, сочетая устные и письменные приемы; находить значения корня натуральной степени, степени с рациональным показателем, логарифма.

1.2 Вычислять значения числовых и буквенных выражений, осуществляя необходимые подстановки и преобразования.

1.3 Проводить по известным формулам и правилам преобразования буквенных выражений, включающих степени, радикалы, логарифмы и тригонометрические функции.

2. Уметь решать уравнения и неравенства

2.1 Решать рациональные, иррациональные, показательные, тригонометрические и логарифмические уравнения, их системы.

2.2 Решать уравнения, простейшие системы уравнений, используя свойства функций и их графиков; использовать для приближенного решения уравнений и неравенств графический метод.

2.3 Решать рациональные, показательные и логарифмические неравенства, их системы.

3. Уметь выполнять действия с функциями

3.1 Определять значение функции по значению аргумента при различных способах задания функции; описывать по графику поведение и свойства функции, находить по графику функции наибольшее и наименьшее значения; строить графики изученных функций.

3.2 Вычислять производные и первообразные элементарных функций

3.3 Исследовать в простейших случаях функции на монотонность, находить наибольшее и наименьшее значения функции.

3.4. Вычислять определенный интеграл от непрерывной на отрезке интегрирования функции.

4. Уметь выполнять действия с геометрическими фигурами, координатами и векторами

4.1 Решать планиметрические задачи на нахождение геометрических величин (длин, углов, площадей).

4.2 Решать простейшие стереометрические задачи на нахождение геометрических величин (длин, углов, площадей, объемов); использовать при решении стереометрических задач планиметрические факты и методы.

4.3 Определять координаты точки; проводить операции над векторами, вычислять длину и координаты вектора, угол между векторами.

5. Уметь строить и исследовать простейшие математические модели

5.1 Моделировать реальные ситуации на языке алгебры, составлять уравнения и неравенства по условию задачи; исследовать построенные модели с использованием аппарата алгебры.

5.2 Моделировать реальные ситуации на языке геометрии, исследовать построенные модели с использованием геометрических понятий и теорем, аппарата алгебры; решать практические задачи, связанные с нахождением геометрических величин.

5.3 Проводить доказательные рассуждения при решении задач, оценивать логическую правильность рассуждений, распознавать логически некорректные рассуждения.

5.4 Моделировать реальные ситуации на языке теории вероятностей и статистики, вычислять в простейших случаях вероятности событий.

6. Уметь использовать приобретенные знания и умения в практической деятельности и повседневной жизни

6.1 Анализировать реальные числовые данные, информацию статистического характера; осуществлять практические расчеты по формулам; пользоваться оценкой и прикидкой при практических расчетах.

6.2 Описывать с помощью функций различные реальные зависимости между величинами и интерпретировать их графики; извлекать информацию, представленную в таблицах, на диаграммах, графиках.

6.3 Решать прикладные задачи, в том числе социально – экономического и физического характера, на наибольшие и наименьшие значения, на нахождение скорости и ускорения.

5. Структура экзаменационного компьютерного теста

Компьютерный тест, предлагаемый на профессиональном вступительном испытании по прикладной математике, состоит из 15 тестовых заданий.

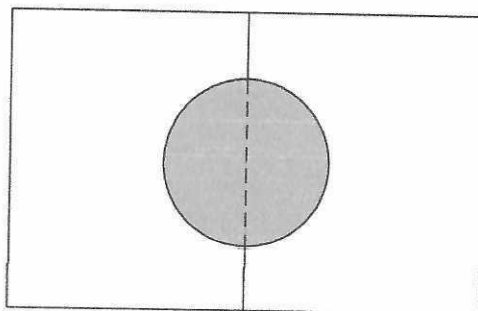
По уровню сложности задания распределяются следующим образом:

- тестовые задания №1 – №6 имеют базовый уровень;
- тестовые задания №7 – №13 – повышенный уровень сложности;
- тестовые задания №14 – №15 – высокий уровень сложности.

Образец компьютерного теста

1. В октябре 1 кг яблок стоил 50 рублей, в ноябре яблоки подорожали на 20 %, а в декабре ещё на 20 %. Сколько рублей стоил 1 кг яблок после подорожания в декабре?

2. Два садовода, имеющие прямоугольные участки размерами 20 м на 25 м с общей границей, договорились и сделали общий круглый пруд площадью 150 квадратных метров (см. чертёж), причём граница участков проходит точно через центр пруда. Какова площадь (в квадратных метрах) оставшейся части участка каждого садовода?



3. Системный администратор обслуживает два сервера. Вероятность того, то в течение дня первый сервер потребует вмешательства, равна 0,2. Вероятность того, что второй сервер потребует вмешательства, равна 0,15. Найдите вероятность того, что в течение дня ни один из серверов не потребует вмешательства.

4. Решите уравнение $\sqrt{6+5x} = x$. Если уравнение имеет более одного корня, в ответе запишите меньший из корней.

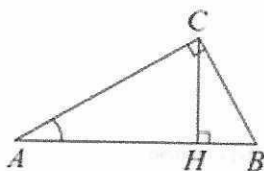
5. Найдите наибольшее целое решение неравенства: $3^{-x+3} > 3$.

6. Найдите значение выражения $0,8^{\frac{1}{7}} \cdot 5^{\frac{2}{7}} \cdot 20^{\frac{6}{7}}$.

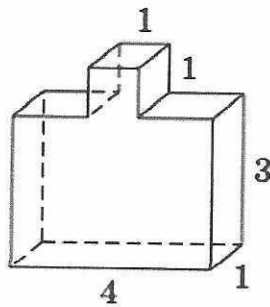
7. Для остекления музейных витрин требуется заказать 20 одинаковых стекол в одной из трех фирм. Площадь каждого стекла $0,25 \text{ м}^2$. В таблице приведены цены на стекло и на резку стекол. Сколько рублей будет стоить самый дешевый заказ?

Фирма	Цена стекла (руб. за 1 м^2)	Резка стекла (руб. за одно стекло)	Дополнительные условия
А	300	17	
Б	320	13	
В	340	8	При заказе на сумму больше 2500 руб. резка бесплатно.

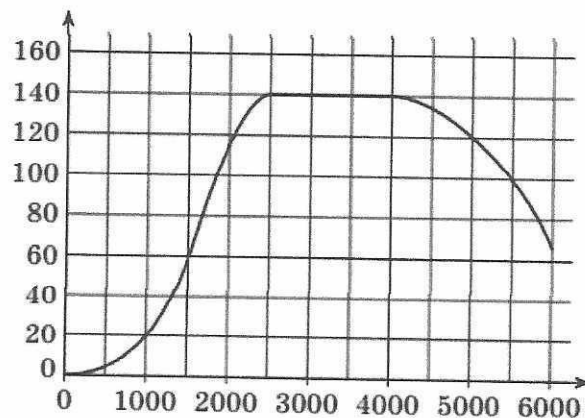
8. В треугольнике ABC угол C равен 90° , $AB = 13$, $\text{tg}A = \frac{1}{5}$. Найдите высоту CH .



9. Деталь имеет форму изображённого на рисунке многогранника (все двугранные углы прямые). Числа на рисунке обозначают длины рёбер в сантиметрах. Найдите площадь поверхности этой детали. Ответ дайте в квадратных сантиметрах



10. На графике изображена зависимость крутящего момента двигателя от числа оборотов в минуту. На горизонтальной оси отмечено число оборотов в минуту, на вертикальной оси — крутящий момент в Н·м.



Пользуясь графиком, поставьте в соответствие каждому интервалу числа оборотов в минуту характеристику крутящего момента.

ИНТЕРВАЛЫ

- А) 0–500 об./мин
- Б) 1000–2000 об./мин
- В) 2500–4000 об./мин
- Г) 4000–6000 об./мин

ХАРАКТЕРИСТИКИ

- 1) При увеличении числа оборотов крутящий момент не меняется.
- 2) Самый быстрый рост крутящего момента при увеличении числа оборотов.
- 3) При увеличении числа оборотов крутящий момент уменьшается.
- 4) Крутящий момент не превышает 20 Н·м.

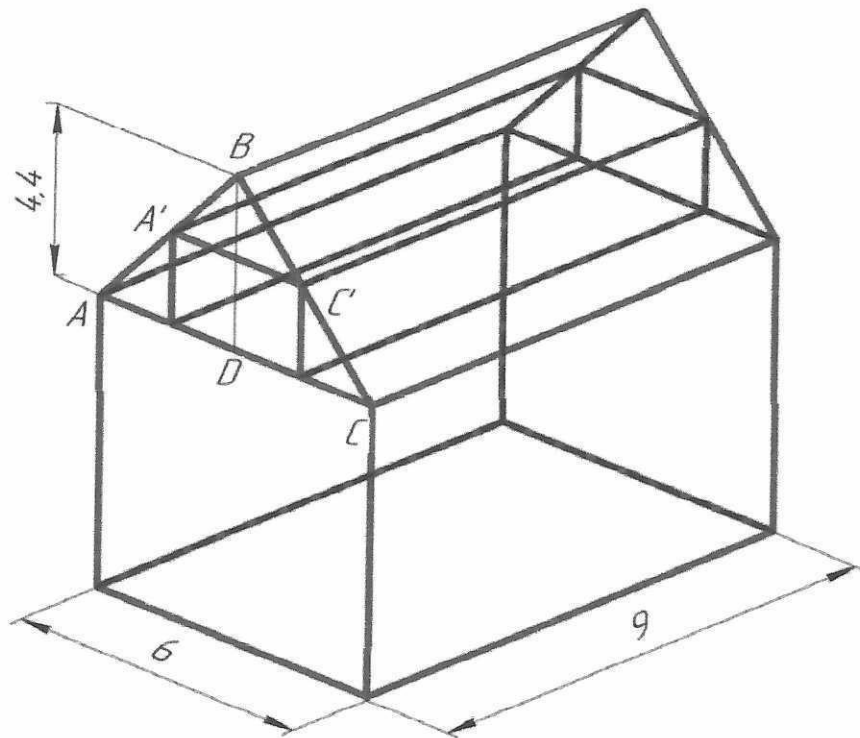
11. После дождя уровень воды в колоде может повыситься. Мальчик измеряет время t падения небольших камешков в колодец и рассчитывает расстояние до воды по формуле $h = 5t^2$, где h — расстояние в метрах, t — время падения в секундах. До дождя время падения камешков составляло 0,6 с. На сколько должен подняться уровень воды после дождя, чтобы измеряемое время изменилось на 0,2 с.? Ответ выразите в метрах.

12. Два мотоциклиста стартуют одновременно в одном направлении из двух диаметрально противоположных точек круговой трассы, длина которой рав-

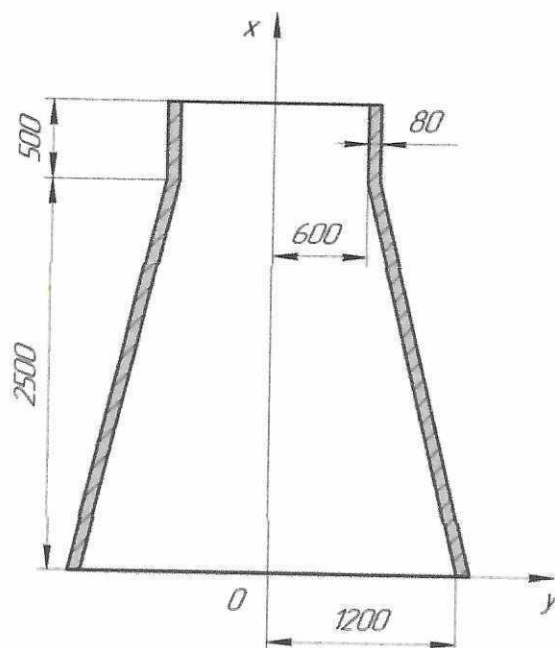
на 14 км. Через сколько минут мотоциклисты поравняются в первый раз, если скорость одного из них на 21 км/ч больше скорости другого?

13. Решите уравнение $\cos 2x = 1 - \cos\left(\frac{\pi}{2} - x\right)$. В ответ укажите количество корней, удовлетворяющих промежутку $\left[-\frac{5\pi}{2}; -\pi\right)$.

14. Ширина складского ангара равна 6 м, а длина 9 м, расстояние от чердачного перекрытия до конька 4,4 м. Нужно построить мансарду (жилое помещение, расположенное на чердаке здания) для хранения малогабаритного оборудования, поперечным сечением которой является прямоугольник. Каковы должны быть размеры поперечного сечения, чтобы его площадь была наибольшей?



15. Смотровой колодец, нижняя часть которого имеет форму усеченного конуса, а верхняя часть (люк) – цилиндрическую форму, изготовлен из бетона, плотность которого равна 2,45 т/м³. Найти объем колодца и массу затраченного на его изготовление бетона. Размеры (в миллиметрах) показаны на рисунке.



6. Оценивание результатов вступительного испытания
Шкала оценивания выполнения заданий экзаменационного
компьютерного теста

Номер тестового задания	Баллы
1	4
2	5
3	4
4	4
5	5
6	5
7	6
8	6
9	6
10	6
11	6

12	6
13	9
14	14
15	14
<i>Максимальный балл</i>	100
<i>Минимальный проходной балл</i>	27

Шкала оценивания уровня подготовленности к обучению по результатам вступительного испытания

Вторичный балл за вступительное испытание	Уровень подготовленности к обучению	Характеристика уровня подготовленности
72 – 100	Отличный	Поступающее лицо готово к получению образования по программам высшего образования, требующим повышенного и высокого уровня математической компетентности
51 – 72	Базовый	Поступающее лицо освоило базовый общеобразовательный курс математики и может продолжить обучение по программам высшего образования. Указанным лицам может быть рекомендовано прохождение обучения по техническим специальностям и направлениям подготовки
27 – 50	Минимальный	Поступающее лицо обладает минимальным уровнем математической компетентности необходимым для освоения программ высшего образования
0 – 26	Низкий	Поступающее лицо не готово к обучению по программам высшего образования

7. Порядок проведения вступительных испытаний

Профессиональное вступительное испытание по прикладной математике проводится в соответствии с графиком проведения в период работы приемной комиссии.

Подготовка и проведение вступительных испытаний осуществляется предметной комиссией по математике, назначаемой приказом ректора университета.

Результаты вступительного испытания заносятся в экзаменационную ведомость и доводятся до поступающих не позднее третьего рабочего дня после проведения вступительного испытания.

В случае если поступающий не набирает минимального порогового количества баллов, считается, что экзамен он не сдал и не может принимать дальнейшее участие в конкурсе. Поступающие, не прошедшие вступительные испытания по уважительной причине (болезнь или иные обстоятельства, подтвержденные документально), допускаются к проведению вступительного испытания в другой группе или в резервный день в соответствии с расписанием проведения вступительных испытаний.

Спорные вопросы, возникшие при проведении вступительного испытания, разрешаются апелляционной комиссией. Заявление (апелляция) о нарушении порядка проведения вступительного испытания и/или несогласие с результатами вступительного испытания, подается поступающим лично на следующий день после объявления итоговой оценки вступительного испытания.

8. Порядок проведения дистанционного компьютерного тестирования

Платформами для проведения дистанционных вступительных испытаний являются корпоративной платформы Microsoft Teams и системы электронного обучения Moodle.

Перед выполнением компьютерного теста проводится процедура аутентификации личности поступающего, то есть осуществляется проверка подлинности пользователя путём сравнения введённого им пароля с паролем в базе данных пользователей.

Затем осуществляется визуальная (экспертная) идентификация личности поступающего посредством установления визуального соответствия личности обучающегося документам, удостоверяющим его личность.

При отсутствии у обучающегося в комплектации компьютера веб-камеры и микрофона, экспертные идентификация личности могут проводиться с помощью мобильного телефона с использованием мобильных версий указанных выше платформ.

9. Список литературы для подготовки к вступительному испытанию

1. Математика. Профильный уровень. Типовые тестовые задания. 14 вариантов заданий / под ред. Ященко И.В. – М.: Издательство «Экзамен», 2019 – 79 с.
2. Математика. Профильный уровень. Типовые тестовые задания. 36 вариантов заданий + 800 дополнительных заданий части 2 / под ред. Ященко И.В. – М.: Издательство «Экзамен», 2019 – 240 с.
3. Математика. Профильный уровень. Тематическая рабочая тетрадь. 20 вариантов тестов / под ред. Ященко И.В. – М.: Издательство «Экзамен», 2019 – 296 с.
4. Дорофеев Г.В. Математика. Профильный уровень. (Сдаем без проблем) / Дорофеев Г.В., Седова Е.А., Шестаков С.А. и др. – М.: Издательство «Эксмо-пресс», 2018 – 288 с.
5. Мирошин В.В. Математика. Решение задач / Мирошин В. В., Рязановский А. П. – М.: Издательство «Эксмо», 2018 – 496 с.